



KAMU BİNALARINDA
DEPREM DAYANIMI & ENERJİ VERİMLİLİĞİ PROJESİ
(KADEV PROJESİ)

İstanbul Teknik Üniversitesi Ayazağa Kampüsü-2. Etap
Uçak ve Uzay Bilimleri Fakültesi
Gemi İnşaatı ve Deniz Bilimleri Fakültesi
Maden Fakültesi
Ayazağa Kız Öğrenci Yurdu
Ferhunde Birkan Kız Öğrenci Yurdu

Revize İş Sağlığı ve Güvenliği Planı

ŞUBAT
2026



KİŞİSEL VERİ İŞLEME KURALLARI

Bu dokümanda yer alan kişisel verilerle ilgili olarak, KİŞİSEL VERİLERİN KORUNMASI KANUNU (Resmî Gazete Tarihi: 07.04.2016 Resmî Gazete Sayısı: 29677) çerçevesinde;



Söz konusu gerçek kişiler, aşağıdaki hususlarla ilgili olarak aydınlatılmıştır.

- Veri Sorumluları,
- Kişisel verilerin hangi amaçla işleneceği,
- Kişisel verilerin işlendiği bu dokümanın ilgili bölümleri,
- İşlenen kişisel verilerin kimlere ve hangi amaçla aktarılacağı,



İş bu dokümanı inceleyen gerçek ve tüzel kişilerin aşağıda belirtilen kurallara harfiyen uymaları gerekmektedir;

- Kişisel verilerin hukuka aykırı olarak işlenmesini önlemek,
- Kişisel verilere hukuka aykırı olarak erişilmesini önlemek,
- Kişisel verilerin muhafazasını sağlamak amacıyla uygun güvenlik düzeyini temin etmeye yönelik gerekli her türlü teknik ve idarî tedbirleri almak,

İçindekiler

1. Terimler& Kısaltmalar.....	7
2. Amaç.....	8
3. Kapsam.....	8
4. Yasal Düzenlemeler.....	9
5. Yönetimin Taahhüdü & İSG Hedefleri.....	10
5.1. Yönetim Taahhüdü.....	10
Tarih : 20.03.2024.....	11
5.2. Politika.....	11
5.2.1. İSGP ile İlgili Temel Stratejiler.....	11
5.3. Hedefler.....	11
6. Proje Bilgileri.....	13
6.1. Genel Bilgiler.....	13
6.1.1 Proje Kapsamındaki Binalar.....	13
6.2 İnşaat Öncesi Bilgiler & Vaziyet Planları.....	22
6.3 Genel Şantiye Kuralları.....	22
7. Sağlık & Güvenlik Organizasyonu.....	34
7.1 Müşavir.....	35
7.1.1. Proje Müdürünün Görevleri.....	35
7.1.2. İSG Uzmanının Görevleri.....	36
7.1.3. İşyeri Hekimlerinin Görevleri.....	38
7.1.4. Teknik Uzmanların İSG Görevleri.....	41
7.1.5. Sosyal Uzmanın İSG Görevleri.....	41
7.1.6. Destek Personeli Görevleri.....	41
7.2 Yüklenici Firma.....	42
7.2.1. İşveren & İşveren Vekili Görevleri.....	42
7.2.2. İSG Uzmanlarının Görevleri.....	42
7.2.3. Alt Yüklenici İşyeri Hekimlerinin Görevleri.....	43
7.2.4. Teknik Uzmanların İSG Görevleri.....	43
7.2.5. Çalışan Temsilcisi Görevleri.....	43
7.2.6. Destek Personeli Görevleri.....	44
8. İşlerin Yönetimi.....	45
Genel İş Programı ve Çapraz Etkileşim.....	45
8.1 Çalışma Yöntemleri.....	46
8.1.1 Yapısal Güçlendirme.....	46
8.1.2 Enerji Verimliliği.....	66
9. Risklerin ve Kontrol Tedbirlerinin Belirlenmesi.....	97
9.1 Genel İnşaat Sahasını Etkileyen Risklerin ve Kontrol Tedbirlerinin Belirlenmesi.....	97
9.2 İşle Alakalı Muhtemel Riskler ve Kontrol Tedbirlerinin Belirlenmesi ve Üçüncü Taraflara Olan Etkinin Değerlendirilmesi.....	97
9.3 Zaman ve Mekan Açısından Çakışan Görevlerden Kaynaklanan Riskler.....	98
10. İş Ekipmanları İhtiyacının ve Niteliklerinin Belirlenmesi.....	98
10.1 Koruyucu Donanım İhtiyacının Belirlenmesi.....	99

10.1.1 Toplu Koruma Sistemleri.....	99
10.1.2 Kişisel Koruyucu Donanımlar	99
11. İş İzin Sistemi	100
Form Kullanımı.....	101
9. EKED Sistemi.....	103
12. Gözlem ve Denetim	104
14. Çalışan Eğitimleri	111
Personel Sağlık Durumlarının Takibi	111
Personel Mesleki Yeterliliği	111
15. Acil Durumlara Hazırlık	111
Acil Durum Toplanma Yerleri.....	114
ADME ve İlk Yardımcı Ekipleri.....	114
16. Kaza ve Olay Araştırması	114
Kaza sonrası dikkat edilmesi gereken hususlar;.....	116
17. İSG Bütçesi	116
Ek-1 Trafik Planı, Acil Toplanma Alanı, Riskli Alanlar	118

İndeks

Tablo 1 İlgili Yasal Düzenleme Listesi (Kanun)	9
Tablo 2 İlgili Yasal Düzenleme Listesi.....	9
Tablo 3 Hedefler Tablosu	12
Tablo 3 Müşavir Bilgi Tablosu	13
Tablo 4 İTÜ Ayazağa Kampüsü Fakülteler (Kampüs No: 9) Bina Listesi	13
Tablo 5 İTÜ Ayazağa Kampüsü Uçak ve Uzay Bilimleri Fakültesi Genel Bilgi Tablosu.....	14
Tablo 6 İTÜ Ayazağa Kampüsü Ayazağa Kız Öğrenci Yurdu Genel Bilgi Tablosu	15
Tablo 6 İTÜ Ayazağa Kampüsü Kapalı Spor Salonu Genel Bilgi Tablosu.....	Hata! Yer işareti tanımlanmamış.
Tablo 6 İTÜ Ayazağa Kampüsü Fen Bilimleri Enstitüsü Genel Bilgi Tablosu.....	Hata! Yer işareti tanımlanmamış.
Tablo 6 İTÜ Ayazağa Kampüsü Gemi İnşaatı ve Denizcilik Fakültesi Genel Bilgi Tablosu.....	16
Tablo 6 İTÜ Ayazağa Kampüsü Maden Fakültesi Genel Bilgi Tablosu	17
Tablo 7 İTÜ Ayazağa Kampüsü 2.Etap'ta Yapılması Planlanan Çalışmalar.....	18
Tablo 9: Genel İş Programı.....	45
Tablo 10: Bina Güçlendirme & Altyapı İşleri Kontrol Tablosu	53
Tablo 12 Risk Analizi	54
Tablo 13 Çatı Üstü PV İşleri Kontrol Tablosu	81
Tablo 12 RİSK ANALİZİ.....	81
Tablo 13 KASKAD Dilimli Yoğuşmalı Premix Yer Tipi Kazan Tesisi Kontrol Tablosu.....	86
Tablo 14 Risk Analizi	86
Tablo 15 Entegre Frekans Kontrollü Motor Pompa Kombinasyonlarının Montajı İş Kontrol Tablosu	88
Tablo 16 Risk Analizi	89
Tablo 19 Mevcut Aydınlatma Elemanlarının LED Dönüşümünün Tamamlanması İşleri Kontrol Planı	92
Tablo 18 Risk Analizi	92
Tablo 19 Sıhhi Tesisat Yalıtım İşleri Kontrol Planı.....	94
Table 20 Elektronik Bina Yönetim Sistemi ve Otomasyon Sistemi İşleri Kontrol Planı	95
Tablo 21 RİSK ANALİZİ.....	95
Tablo 23: TOPLU KORUMA SİSTEMLERİ LİSTESİ	99
Tablo 24: KKD TABLOSU	99
Tablo 25: İSG KONTROL LİSTESİ	104
Tablo 26 İSG İzleme Planı.....	106
Tablo 26 Tahmini İsg Bütçesi.....	116
Şekil 1 İstanbul Teknik Üniversitesi Fakülteler Bölgesi Vaziyet Planı	Hata! Yer işareti tanımlanmamış.
Şekil 2 İTÜ Ayazağa Yerleşkesi Ayazağa Kız Öğrenci Yurdu Binası Geçici Depolama Alanı.....	23
Şekil 3 İTÜ Ayazağa Yerleşkesi Uzay ve Uçak Fakültesi Binası Geçici Depolama Alanı	244
Şekil 4 İTÜ Ayazağa Yerleşkesi Gemi İnşaatı Fakültesi Binası Geçici Depolama Alanı	24
Şekil 5 İTÜ Ayazağa Yerleşkesi Maden Fakültesi Binası Geçici Depolama Alanı.....	25
Şekil 6 İTÜ Ayazağa Yerleşkesi Ferhunde Birkan Kız Yurdu Binası Geçici Depolama Alanı.....	25
Şekil 7: ACİL DURUM TOPLANMA ALANLARI.....	266-29
Şekil 8 Bina Dış Kapıları.....	311-33
Şekil 9 Faz Dedektörü Örnek Görsel	477

Şekil 10 Pat Test Etiketi Örnek Görsel	477
Şekil 11: ANKRAJ ÇUBUKLARININ ÇAKILMASI ÖRNEK GÖRSEL	488
Şekil 12: Dış Cephe İskele Örnek Görseli	51
Şekil 13 İTÜ Ayazağa Yerleşkesi II Binası Çatı Üstü PV Yerleşim Planı.....	66-68
Şekil 14 Hareket Kısıtlayıcı Temsili Resim.....	688
Şekil 15 Hareket Kısıtlayıcının Temsili Resmi.....	70-73
Şekil 16 : Eğimli ve Dikey Alan.....	744-80
Şekil 17 Mobil İskele Örnek Gösterim	91
Şekil 18 İTÜ Ayazağa Yerleşkesi 2. Etap Trafik Planı	118
Şekil 19: İTU Ayazağa Kampüsü II Toplanma Alanı.....	120

1. Terimler & Kısaltmalar

Yüklenici	Çevre Şehircilik ve İklim Değişikliği Bakanlığı tarafından gerçekleştirilen ihale neticesinde, yapısal güçlendirme ve enerji verimliliği odaklı renovasyon faaliyetlerinin tamamını hayata geçirmekten sorumlu firma.
Alt Yüklenici	Yüklenici firma tarafından projenin bir kısmını yapmak üzere görevlendirilen firma.
Müşavir	TÜMAŞ ATLASCert® HILL iş ortaklığı
Düzeltilici Faaliyet	Saptanmış bir uygunsuzluğun; sebebinin ve istenmeyen diğer durumların kök nedenlerinin ortadan kaldırılması için gerçekleştirilen çalışmalar bütünü. (Düzeltilici faaliyetlerin; tespit tarihi, tespiti yapan, sorumlu birim/kişiler, uygunsuzluk ve kök neden tanımı , düzeltilici aksiyon önerileri, termin, uygunsuzluğun giderilme tarihi ve yöntemini içerecek şekilde kayıt altına alınması zorunludur.)
Kök Neden Analizi	Bir olayı, sorunu veya istenmeyen sonuçları tanımlarken/değerlendirirken; acil nedenlerin ötesine geçmek ve ele alındığında, gelecekte benzer olayların veya sorunların tekrarlanmasını önlemek için ana sebeplerin/unsurların belirlenmesi. (Düzeltilici aksiyonlar; söz konusu ana sebeplerin/unsurların ortadan kaldırılması ya da düzeltilmesine odaklanmalıdır.)
ÇŞİDB	Çevre Şehircilik ve İklim Değişikliği Bakanlığı
Major	Büyük, çok önemli
KKD	Kişisel Koruyucu Donanım
EKED	Etiketle Kilitle Emniyete Al Dene
PAT	Portable Appliance Test (Taşınabilir Elektrikli Cihaz Testi)
MSDS	Material Safety Data Sheet (Malzeme Güvenlik Bilgi Formu)
ADME	Acil Durum Müdahale Ekibi

2. Amaç

WB/CS-DESSUP 01 yapısal fizibilite, enerji denetimi, yapısal enerji güçlendirme, projelendirme ve inşaat kontrollüğü danışmanlık hizmetleri işi **YAPISAL GÜÇLENDİRME ve RENOVASYON süreci**

- Proje odaklı İnşaat süreci başlamadan önce Dış Ajanslardan elde edilmesi gereken Yüksek Tehlikeli İşleri kapsayan hizmetlerin tamamlanma beyanı,
- İnşaat faaliyetlerine ilişkin; tehlike ve risklerin, alınacak güvenlik tedbirlerinin belirlenmesi,
- Yapım sürecinde görev alacak personellerin asgari şartlarının belirlenmesi, söz konusu asgari şartları karşılamayanların görev almalarının engellenmesi, amaçlanmaktadır.

Bu amaç doğrultusunda;

- Yapısal güçlendirme ve renovasyon sürecine ilişkin yapım metodu ve risk analizi,
- Personel nitelik çizelgeleri,
- Saha çalışmaları öncesi, esnası ve sonrasına ilişkin kontrol/denetim yöntemleri,
- Kayıt formları ve metotları,
- Yararlanıcı kurumlar tarafından alınması gereken ek güvenlik tedbirleri
- Hizmetlerin saha teslimi öncesinde Dış Tedarikçi Kuruluşları (Doğalgaz Yerel Dağıtım Şirketi, Elektrik Yerel Dağıtım Şirketi, Yerel Yönetim Altyapı ve Teknik İşler Müdürlükleri) nezdinde Proje ve Kurallara uygun olarak mevzuata uygun olarak gerekli operasyonların tamamlanması

Bu doküman içinde tanımlanmıştır.

Müşavir tarafından hazırlanan bu İş Sağlığı ve Güvenliği Raporu, yüklenici firmaya proje bazlı operasyonlarla ilgili kendi İSG planını, Risk Değerlendirmelerini ve Yöntem Bildirimlerini hazırlaması gerektiği resmi kanallar aracılığıyla bildirilecektir. Bu işlem, Müşavir tarafından hazırlanan İş Sağlığı ve Güvenliği (İSG) Planını referans alarak gerçekleştirilecektir.

3. Kapsam

WB/CS-DESSUP 01 projesi İSTANBUL ÜNİVERSİTESİ AYAZAĞA KAMPÜSÜ UÇAK VE UZAY BİLİMLERİ FAKÜLTESİ, GEMİ İNŞAATI VE DENİZCİLİK FAKÜLTESİ, MADEN FAKÜLTESİ, AYAZAĞA KIZ ÖĞRENCİ YURDU VE FERHUNDE BİRKAN KIZ ÖĞRENCİ YURDU YAPISAL GÜÇLENDİRME VE YENİLEME İŞ SAĞLIĞI VE GÜVENLİĞİ PLANI, 5 binadan oluşan, 50.595,39 m2 inşaat alanına sahip yapı listesi ve uydu görüntüleri "Proje Kapsamındaki Binalar" başlığı altında verilmektedir.

Bu proje kapsamında yapılacak çalışmalar aşağıda anlatılmıştır. Bu belge aşağıda listelenen çalışmalarla sınırlıdır.

- Yapı taşıyıcı elemanlarının güçlendirilmesi
- Enerji verimliliği çerçevesinde cephe ve cephe bileşenleri, mekanik ve elektrik sistem renovasyonları.
- Sürdürülebilir temiz enerji üretimi (Çatı üzeri güneş enerji santralleri)

4. Yasal Düzenlemeler

Bu ISGP, öncelikle Türkiye'deki İş Sağlığı ve Güvenliği ile ilgili kanun ve yönetmeliklere, bunlara ek olarak da Dünya Bankası'nın başta ÇSS2: İşgücü ve Çalışma Koşulları, ÇSS4: Toplum Sağlığı ve Güvenliği olmak üzere Çevresel Sosyal Standartlarına () uygun olarak hazırlanmıştır. İlgili yasal düzenlemeler listesi aşağıda verilmiştir.

Tablo 1 İlgili Yasal Düzenleme Listesi (Kanun)

	<u>NO</u>	<u>KABUL TARİHİ</u>	<u>RESMİ GAZETE SAYISI & TARİHİ</u>
İş Kanunu (Yürürlükteki Hali)	1475	25.08.1971	RG: 01.09.1971/13943
İş Kanunu	4857	22.05.2003	RG: 10.06.2003/25134
İş Mahkemeleri Kanunu	7036	12.10.2017	RG: 25.10.2017/30221
İş Sağlığı ve Güvenliği Kanunu	6331	20.06.2012	RG: 30.06.2012/28726
Kabahatler Kanunu	5326	30.03.2005	RG: 31.03.2005/25772 M.
Mesleki Eğitim Kanunu	3308	05.06.1986	RG: 19.06.1986/19139
Mesleki Yeterlilik Kurumu ile İlgili Bazı Düzenlemeler Hakkında Kanun (Mesleki Yeterlilik Kurumu Kanunu)	5544	21.09.2006	RG: 07.10.2006/26312
Sosyal Sigortalar ve Genel Sağlık Sigortası Kanunu	5510	31.05.2006	RG: 16.06.2006/26200
Sosyal Sigortalar Kanunu (Yürürlükteki Hali)	506	17.07.1964	RG: 29.07.1964/11766
Ürünlere İlişkin Teknik Mevzuatın Hazırlanması ve Uygulanmasına Dair Kanun	4703	29.06.2001	RG: 11.07.2001/24459
Avrupa İnsan Hakları Sözleşmesi (İnsan Hakları Evrensel Beyanname)	207 A(III)	10.12.1948	RG: 27.05.1949/7217

Tablo 2 İlgili Yasal Düzenleme Listesi

	<u>RESMİ GAZETE SAYISI & TARİHİ</u>
Alt İşverenlik Yönetmeliği	RG: 27.09.2008/27010 Değ. 25.08.2017/30165
Çalışanların Gürültü ile İlgili Risklerden Korunmalarına Dair Yönetmelik	RG: 28.07.2013/28721
Çalışanların İş Sağlığı ve Güvenliği Eğitimlerinin Usul ve Esasları Hakkında Yönetmelik	RG: 15.05.2013/28648 Değ. 24.05.2018/30430
Çalışanların Sağlık Gözetimine Yönelik Tıbbi Tetkiklerin Usul ve Esasları Hakkında Yönetmelik	RG: 20.01.2022/31725
Elle Taşıma İşleri Yönetmeliği	RG: 24.07.2013/28717
Hijyen Eğitimi Yönetmeliği	RG: 05.07.2013/28698
İlkyardım Yönetmeliği	RG: 29.07.2015/29429
İş Ekipmanlarının Kullanımında Sağlık ve Güvenlik Şartları Yönetmeliği	RG: 25.04.2013/28628 Değ. 18.02.2022/31754

İş Güvenliği Uzmanlarının Görev, Yetki, Sorumluluk ve Eğitimleri Hakkında Yönetmelik	RG: 29.12.2012/28512 Değ. 16.04.2020/31101
İş Kanunu'na İlişkin Çalışma Süreleri Yönetmeliği	RG: 06.04.2004/25425 Değ. 25.08.2017/30165
İş Kanunu'na İlişkin Fazla Çalışma ve Fazla Sürelerle Çalışma Yönetmeliği	RG: 06.04.2004/25425 Değ. 25.08.2017/30165
İş Sağlığı ve Güvenliği Risk Değerlendirmesi Yönetmeliği	RG: 29.12.2012/28512
İşyeri Hekimi ve Diğer Sağlık Personelinin Görev, Yetki, Sorumluluk ve Eğitimleri Hakkında Yönetmelik	RG: 20.07.2013/28713 Değ. 16.04.2020/31101
İşyerlerinde Acil Durumlar Hakkında Yönetmelik	RG: 18.06.2013/28681 Değ. 01.10.2021/31615
İşyerlerinde İşin Durdurulmasına Dair Yönetmelik	RG: 30.03.2013/28603 Değ. 11.02.2016/29621
Kişisel Koruyucu Donanım Yönetmeliği	RG: 01.05.2019/30761
Kişisel Koruyucu Donanımların İşyerlerinde Kullanılması Hakkında Yönetmelik	RG: 02.07.2013/28695
Makina Emniyeti Yönetmeliği (2006/42/at)	RG: 03.03.2009/27158 Değ. 28.09.2014/29133
Mesleki Yeterlilik Kurumu Sınav, Ölçme, Değerlendirme ve Belgelendirme Yönetmeliği	RG: 15.10.2015/29503
Sağlık ve Güvenlik İşaretleri Yönetmeliği	RG: 11.09.2013/28762
Tehlikeli ve Çok Tehlikeli Sınıfta Yer Alan İşlerde Çalıştırılacakların Mesleki Eğitimlerine Dair Yönetmelik	RG: 13.07.2013/28706 Değ. 11.05.2017/30063
Tozla Mücadele Yönetmeliği	RG: 05.11.2013/28812

5. Yönetimin Taahhüdü & İSG Hedefleri

5.1. Yönetim Taahhüdü

TÜMAŞ | Hill | ATLASCert® Ortaklığı yöneticisi olarak; Kamu Binalarında Sismik Güçlendirme ve Enerji Verimliliği projesinin, hazırlık ve uygulama aşamalarını kapsayacak şekilde projenin tamamlanmasına kadar geçen sürede, çalışanların ve diğer paydaşların sağlık ve güvenliğini öncelikli olarak göz önünde bulundurulacağını, yürürlükteki ilgili mevzuat hükümlerine ve tanımlanmış diğer gerekliliklere tam olarak uyulacağını, iş sağlığı ve güvenliğine yönelik her türlü tedbirin zamanında alınacağını, tedbirler belirlenirken ve uygulanırken toplu koruma önlemlerine öncelik verileceğini, çalışanların iş sağlığı ve güvenliği konusunda eğitim ve bilgilendirilmesine önem verileceğini, iş sağlığı ve güvenliği konusunda gerekli ve yeterli kaynağın sağlanacağı ve yapılması gerekli harcamalardan kaçınılmayacağını, iş sağlığı ve güvenliği uygulamalarında çalışanların öneri ve fikirlerinin göz önünde bulundurulacağı, yönetim ve çalışanlar arasında iş sağlığı ve güvenliği alanında gerekli katılım, fikir alışverişi ve işbirliğinin sağlanacağını, planın bu şantiye koşulları, çalışanları ve diğer paydaşları için hazırlandığını, proje süresince uygulanacağını ve gerekli hallerde güncelleneceğini, projede görev alan en üst düzey yönetici de dahil olmak üzere her seviyedeki çalışana ve ziyaretçilere bu plan kapsamında üzerlerine düşen sorumlulukları konusunda yeterli bilgilendirmenin yapılacağını, taahhüt ederim.

Tarih : 20.02.2026
Ad&Soyad : Vecihe Arzu TÜRKER
İmza :

5.2. Politika

Ulusal ve uluslararası mevzuatlara uyup, sağlıklı ve güvenli çalışma ortamı sağlayarak;

- İş sağlığı ve güvenliği bilincinin tüm paydaşlarımız tarafından benimsenmesini ve sürekli gelişmesini sağlayacağız,
- İlgili tüm taraflara; İSG mevzuatları çerçevesinde her türlü tedbiri alıracamız,
- Etkin risk değerlendirmesi ile iş kazalarını vuku bulmadan önce önlemek için çalışacağız,
- Çalışanlarımızı İSG konusunda mevzuat şartlarının üzerinde eğiteceğiz,
- Çalışanlarımızın; toplu iş sözleşmesi ve pazarlık haklarına saygı duyacak, bu yöndeki oluşumları destekleyeceğiz,
- İnsan Hakları Evrensel Beyanamesi, Uluslararası Çalışma Örgütü (ILO) sözleşmeleri, Birleşmiş Milletler Küresel İlkeler Sözleşmesi, Birleşmiş Sürdürülebilir Kalkınma İçin Küresel Amaçlar Bildirgesi, Ekonomik İş birliği ve Kalkınma Örgütünün (OECD) çokuluslu şirketler için rehber ilkelerini referans kabul edeceğiz.
- Her seviyede ziyaretçilerimizin, tedarikçilerimiz ve hizmet satın aldığımız firma çalışanlarının İSG kurallarına uymalarını sağlayacağız,
- Çalışanların kendilerini rahat, güvende ve çalışmaktan mutlu hissedecekleri sağlıklı bir ortam sağlayacak, akıl sağlığı sorunlarını ciddiye alarak, sorun ile karşılaşan tüm personeli destekleyeceğiz.

Tarih : 20.02.2026
Ad Soyad : Vecihe Arzu TÜRKER
İmza :

5.2.1. İSGP ile İlgili Temel Stratejiler

- Yönetim kadrolarının liderliği,
- Görüş ve önerilerini almak suretiyle tüm çalışanların İSG gerekliliklerine ve problemlerin çözümüne dahil edilerek katkı vermelerinin sağlanması,
- İş kazası meydana gelmeden, tehlikeleri tanımlayıp yeterli kontrol faaliyetlerinin önceden planlanıp uygulanması,
- Tüm çalışanlarda İş sağlığı ve Güvenliği konusunda yeteli düzeyde bilinç ve motivasyonun oluşmasının sağlanması.

5.3. Hedefler

Proje İSG performansının düzenli aralıklarla ölçülebilmesi için Proje sözleşmesi ile uyumlu “**performans ölçütleri**” ve her bir performans ölçütüne karşılık gelen ve aylık bazda takip edilecek ölçülebilir “**hedefler**” belirlenmiştir. Her ayın ilk haftası, bir önceki aya ilişkin İSG Aylık Faaliyet Raporu Müşavir tarafından uygun görülen formata göre hazırlanarak idareye iletilecektir.

Tablo 3 Hedefler Tablosu

HEDEF TANIMI	NİCEL VERİ
HEDEF TANIMI	NİCEL VERİ
Kayıp zamansız iş kazası sayısı (en fazla)	0
Kayıp zamanlı iş kazası sayısı (en fazla)	0
Ramakkala olay sayısı (en fazla)	2
Kaza sıklık oranı (KSO ¹) (en fazla)	60
Kaza Ağırlık Oranı (KAO ²) (en fazla)	0
Bu proje özelinde İSG eğitimleri	20 Birey.Saat
Bu proje özelinde yangın tatbikatı	1 Ad.
Bu proje özelinde deprem tatbikatı	1 Ad.
Bu proje özelinde yaralı işçi kurtarma t atbikatı	1 Ad.

Performans kriterleri proje süresi boyunca sürekli olarak kümülatif olarak takip edilmektedir. Planlanan hedeflere göre elde edilen değerler aylık olarak analiz edilerek sapmalar tespit edilir ve gerekli düzeltici aksiyonlar başlatılır. Hedeflere ilişkin veri ve sonuçlar, İş Sağlığı ve Güvenliği (İSG) Aylık Faaliyet Raporu ile birlikte her ayın ilk haftasında danışmana iletilecektir.

Performans ölçümü kapsamında yanıtlanacak sorular şunlardır:

- İş Sağlığı ve Güvenliği (İSG) hedeflerimize ulaşıyor muyuz?
- İSG mevzuatına uyumlu çalışıyor muyuz?
- Risk değerlendirmesi sonucu planlanan kontrol faaliyetleri, risklerin azaltılmasında etkili oluyor mu?
- Kazalar, ramak kala olaylar kayıt altına alınıyor mu? Tekrar etmemeleri için kaza araştırması ve kök neden analizi yapılıyor mu?
- Sahada (Yüklenici veya Müşavir tarafından) tespit edilen uygunsuzluklar/ihlaller için Düzeltici Faaliyetler planlanıp uygulamaya alınıyor mu?
- Uygulamaya koyulan Düzeltici Faaliyetler etkin mi?
- İhtiyaç doğduğunda, hazırlanan ISGP' de gerekli değişiklikler (revizyon) yapılıyor mu?
- Verilen eğitimler, çalışanlarda İSG bilinci ve motivasyonu oluşmasında etkili oluyor mu?

Müşavirin, Yüklenicinin İSG performansını takip edebilmesi için ihtiyaç duyacağı kayıtlar Yüklenici tarafından aylık bazda paylaşılacak:

- Kaza ve ramakkala olay raporları,
- Mevzuat gereği zorunlu olan eğitimlere ilişkin kayıtlar (eğitim kaydı, sertifika vb.)
- Makine/Ekipman Periyodik kontrol raporları (TÜRKAK tarafından akredite edilmiş A tipi muayene kuruluşunun hazırladığı raporlar)

Yüklenici veya Müşavir tarafından kayıt altına alınan İSG ile ilgili uygunsuzlukların durumu (açık/kapalı, düzeltici faaliyet tanımı vb.)

$$^1 \text{ KSO} = \frac{\text{Toplam Kaza Sayısı}}{\text{Toplam Çalışma Süresi (saat)}} \times 1.000.000$$

$$^2 \text{ KAO} = \frac{\text{Toplam Kayıp Gün Sayısı}}{(\text{Toplam Çalışma Günü} - \text{Çalışma Olmayan Gün})} \times 1.000$$

6. Proje Bilgileri

6.1. Genel Bilgiler

Müşavir firmaya ilişkin bilgiler aşağıda tablo halinde verilmiştir.

Tablo 4 Müşavir Bilgi Tablosu

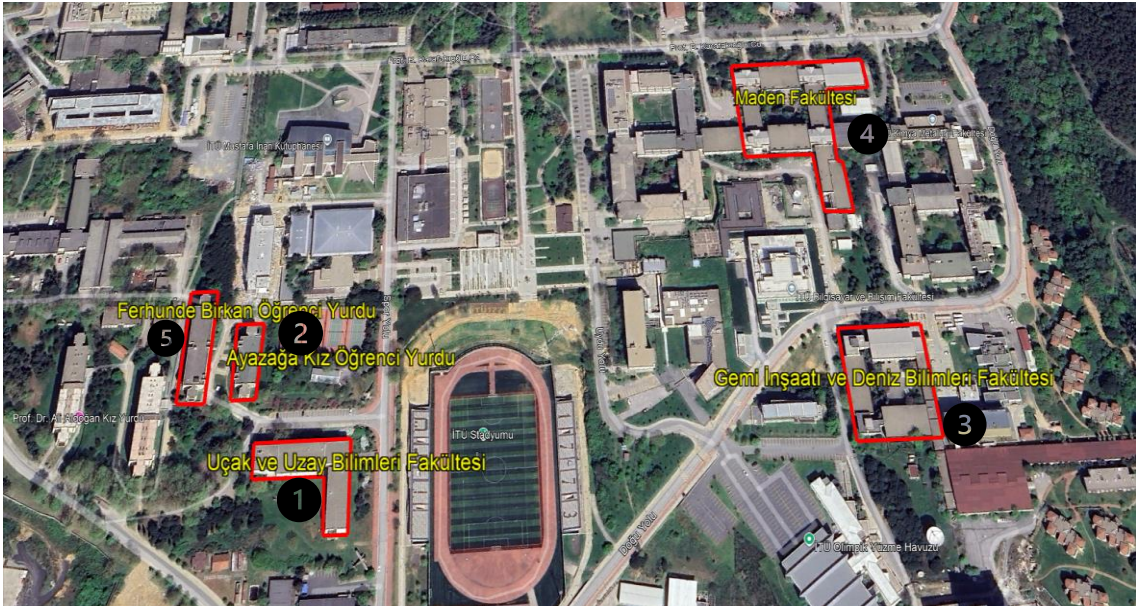
MÜŞAVİR	TÜMAŞ TÜRK MÜHENDİSLİK MÜTEAHHİTLİK VE MÜŞAVİRLİK A.Ş.
SGK SİCİL NO	271120202003584600607-24/000
ADRES	TUNUS CADDESİ NO: 43 KAVAKLIDERE/ANKARA
TELEFON / E-MAIL	0(312) 417 60 25 (Pbx) / tumas@tumas.com.tr
İŞ GÜVENLİĞİ UZMANI	Murat GELMEZ İGU-27253
İŞYERİ HEKİMİ	Dr. Erdal KOLAN İH-40533

6.1.1 Proje Kapsamındaki Binalar

Tablo 5 İTÜ Ayazağa Kampüsü Fakülteler (Kampüs No: 9) Bina Listesi

BINA ADI	BÖLGE	İNŞAAT YILI	BİNA İNŞAAT ALANI m ²
01 Havacılık ve Uzay Bilimleri Fakültesi	İSTANBUL	1992	8.414,30
02 Ayazağa Kız Öğrenci Yurdu	İSTANBUL	1992	3.395,30
03 Gemi İnşaatı Fakültesi	İSTANBUL	1987	13.020,00
04 Maden Fakültesi	İSTANBUL	1987	18.765,90
05 Ferhunde Birkan Kız Öğrenci Yurdu	İSTANBUL	2000	7000,00
			50.595,39

Şekil 1: İstanbul Teknik Üniversitesi Fakülteler Bölgesi Vaziyet Planı



Söz konusu yapılara ilişkin genel bilgiler bir sonraki sayfada dikkatinize sunulmaktadır.

Tablo 6 İTÜ Ayazağa Kampüsü Uçak ve Uzay Bilimleri Fakültesi Genel Bilgi Tablosu

BİNA ADI	İTÜ Ayazağa Kampüsü Uçak ve Uzay Bilimleri Fakültesi		
BİNA SAHİBİ	İSTANBUL TEKNİK ÜNİVERSİTESİ		
ADRES	Reşitpaşa Mh Ord. Prof. B. Karafakıroğlu Cad, 34467 SARIYER/İSTANBUL		
İLİ	İSTANBUL	POSTA KODU	34467
İNŞAAT YILI	1992	İNŞAAT ALANI	8.414,29 m ²
KULLANIM AMACI	FAKÜLTE	YAPI GRUBUNDAKİ BLOK SAYISI	1
KULLANILIR KAPALI ALAN	~8.050 m ²	TOPLAM KAPALI HACİM	~ 32.065,80 m ³
KULLANICI SAYISI	TOPLAM	35.370 Birey/Yıl	
TEKNİK SORUMLU	İSİM SOYİSİM		Yasin ÖZKAN
	İLETİŞİM BİLGİLERİ	0090 (212) 285 69 17	0090 (212) 473 70 00
		yasinozkan@itu.edu.tr	eyup.esenboga@iuc.edu.tr
BİNADA YAPILMASI PLANLANAN İMALATLAR			
Binada yapılması planlanan imalatların tamamı Tablo 11' de listelenmiştir.			
FAALİYETLERİN SÜRESİ VE SEZONU			
İhale dokümanlarının hazırlanmasıyla birlikte <u>Yüklenicinin Uçak ve Uzay Bilimleri Fakültesi imalatını yer teslim tarihini takip eden 4-6 ay içerisinde tamamlaması planlanmaktadır.</u> Teslimin belirsizliği nedeniyle net bir sezon belirlenememekte olup, 2024 yılında planlanan ihale sürecinin ardından iş tamamlanacaktır.			
RENOVASYON İŞLERİ SÜRESİNCE ÇALIŞMASI ÖN GÖRÜLEN ÇALIŞAN SAYISI			
Planlanan imalatların hedeflenen sürede tamamlanması için 15 çalışan/gün istihdam öngörülmektedir.			

Yapı Yüksekliği : ~ 22.6 m (0 kotu ile yapının en yüksek noktası arası düşey mesafe)

Kat Sayısı : 5+1 (Tesis Katı)

Koordinatlar : 41° 06'04.97"K x 29°01'18.38"D

3D Model : [MODEL ERİŞİMİ İÇİN TIKLAYIN!](#)³

³ Modelleme ATLAS® tarafından gerçekleştirilmiştir.

Tablo 7 İTÜ Ayazağa Kampüsü Ayazağa Kız Öğrenci Yurdu Genel Bilgi Tablosu

BİNA ADI	İTÜ Ayazağa Kampüsü Ayazağa Kız Öğrenci Yurdu		
BİNA SAHİBİ	İSTANBUL TEKNİK ÜNİVERSİTESİ		
ADRES	Reşitpaşa Mh Ord. Prof. B. Karafakıroğlu Cad, 34467 SARIYER/İSTANBUL		
İLİ	İSTANBUL	POSTA KODU	34467
İNŞAAT YILI	1992	İNŞAAT ALANI	3.395,25 m ²
KULLANIM AMACI	ÖĞRENCİ YURDU	YAPI GRUBUNDAKİ BLOK SAYISI	1
KULLANILIR KAPALI ALAN	~3.050 m ²	TOPLAM KAPALI HACİM	~ 12.444,21 m ³
KULLANICI SAYISI	TOPLAM	62.100 Birey/Yıl	
TEKNİK SORUMLU	İSİM SOYİSİM		Yasin ÖZKAN
	TELEFON	0090 (212) 285 69 17	0090 (212) 473 70 00
		yasinozkan@itu.edu.tr	yasinozkan@itu.edu.tr
BİNADA YAPILMASI PLANLANAN İMALATLAR			
Binada yapılması planlanan imalatların tamamı Tablo 11' de listelenmiştir.			
FAALİYETLERİN SÜRESİ VE SEZONU			
İhale dokümanlarının hazırlanmasıyla birlikte <u>Yüklenicinin Ayazağa Kız Öğrenci Yurdu imalatını yer teslim tarihini takip eden 4-6 ay içerisinde tamamlaması planlanmaktadır.</u> Teslimin belirsizliği nedeniyle net bir sezon belirlenememekte olup, 2024 yılında planlanan ihale sürecinin ardından iş tamamlanacaktır.			
RENOVASYON İŞLERİ SÜRESİNCE ÇALIŞMASI ÖN GÖRÜLEN ÇALIŞAN SAYISI			
Planlanan imalatların hedeflenen sürede tamamlanması için 15 çalışan/gün istihdam öngörülmektedir.			

Yapı Yüksekliği : ~ 19.0 m (0 kotu ile yapının en yüksek noktası arası düşey mesafe)

Kat Sayısı : 3+1 (Tesis Katı)

Koordinatlar : 41° 01'21.25"K x 29°02'08.75"D

3D Model : [MODEL ERİŞİMİ İÇİN TIKLAYIN!](#)⁴

- Bir sonraki sayfada planlanan inşaat faaliyetleri, tahmini personel sayısı ve tamamlanma süreleri tablo formatında sunulmaktadır. Bu tablo genel bilgilendirme amaçlı olup, yüklenici firmanın bu tabloyu kendi çalışma programına/planlarına göre revize etmesi beklenmektedir.

⁴ Modelleme ATLAS® tarafından gerçekleştirilmiştir.

Tablo 8 İTÜ Ayazağa Kampüsü Gemi İnşaatı ve Denizcilik Fakültesi Genel Bilgi Tablosu

BİNA ADI	Gemi İnşaatı ve Denizcilik Fakültesi		
BİNA SAHİBİ	İSTANBUL TEKNİK ÜNİVERSİTESİ		
ADRES	Reşitpaşa Mh Ord. Prof. B. Karafakıroğlu Cad, 34467 SARIYER/İSTANBUL		
İLİ	İSTANBUL	POSTA KODU	34467
İNŞAAT YILI	1987	İNŞAAT ALANI	13.020,00 m ²
KULLANIM AMACI	FAKÜLTE	YAPI GRUBUNDAKİ BLOK SAYISI	1
KULLANILIR KAPALI ALAN	~13.000 m ²	TOPLAM KAPALI HACİM	~ 29.776,11 m ³
KULLANICI SAYISI	TOPLAM	123.000 Birey/Yıl	
TEKNİK SORUMLU	İSİM SOYİSİM		Yasin ÖZKAN
	İLETİŞİM BİLGİLERİ	TELEFON	0090 (212) 473 70 00
		E-MAIL	yasinozkan@itu.edu.tr
BİNADA YAPILMASI PLANLANAN İMALATLAR			
Binada yapılması planlanan imalatların tamamı Tablo 11' de listelenmiştir.			
FAALİYETLERİN SÜRESİ VE SEZONU			
İhale dokümanlarının hazırlanmasıyla birlikte Yüklenicinin Gemi İnşaatı ve Denizcilik Fakültesi imalatını ver teslim tarihini takip eden 4-6 ay içerisinde tamamlaması planlanmaktadır. Teslimin belirsizliği nedeniyle net bir sezon belirlenememekte olup, 2024 yılında planlanan ihale sürecinin ardından iş tamamlanacaktır.			
RENOVASYON İŞLERİ SÜRESİNCE ÇALIŞMASI ÖN GÖRÜLEN ÇALIŞAN SAYISI			
Planlanan imalatların hedeflenen sürede tamamlanması için 15 çalışan/gün istihdam öngörülmektedir.			

Yapı Yüksekliği: ~ 18.0 m (0 kotu ile yapının en yüksek noktası arası düşey mesafe)

Kat Sayısı : 4+1 (Tesis Katı)

Koordinatlar : 41° 06'09.02"K x 29°01'37.25"D

3D Model : [MODEL ERİŞİMİ İÇİN TIKLAYIN!⁵](#)

- Bir sonraki sayfada planlanan inşaat faaliyetleri, tahmini personel sayısı ve tamamlanma süreleri tablo formatında sunulmaktadır. Bu tablo genel bilgilendirme amaçlı olup, yüklenici firmanın bu tabloyu kendi çalışma programına/planlarına göre revize etmesi beklenmektedir.

⁵ Modelleme ATLAS® tarafından gerçekleştirilmiştir.

Tablo 9 İTÜ Ayazağa Kampüsü Maden Fakültesi Genel Bilgi Tablosu

BİNA ADI	İTÜ AYAZAĞA KAMPÜSÜ MADEN FAKÜLTESİ		
BİNA SAHİBİ	İSTANBUL TEKNİK ÜNİVERSİTESİ		
ADRES	Reşitpaşa Mh Ord. Prof. B. Karafakıroğlu Cad, 34467 SARIYER/İSTANBUL		
İLİ	İSTANBUL	POSTA KODU	34467
İNŞAAT YILI	1987	İNŞAAT ALANI	18.765,00 m ²
KULLANIM AMACI	FAKÜLTE	YAPI GRUBUNDAKİ BLOK SAYISI	1
KULLANILIR KAPALI ALAN	~17.200 m ²	TOPLAM KAPALI HACİM	~ 91.335,2 m ³
KULLANICI SAYISI	TOPLAM	123.000 Birey/Yıl	
TEKNİK SORUMLU	İSİM SOYİSİM		Yasin ÖZKAN
	İLETİŞİM BİLGİLERİ	TELEFON	0090 (212) 473 70 00
		E-MAIL	yasinozkan@itu.edu.tr
BİNADA YAPILMASI PLANLANAN İMALATLAR			
Binada yapılması planlanan imalatların tamamı Tablo 11' de listelenmiştir.			
FAALİYETLERİN SÜRESİ VE SEZONU			
İhale dokümanlarının hazırlanmasıyla birlikte <u>Yüklenicinin Maden Fakültesi imalatını ver teslim tarihini takip eden 4-6 ay içerisinde tamamlaması planlanmaktadır.</u> Teslimin belirsizliği nedeniyle net bir sezon belirlenememekte olup, 2024 yılında planlanan ihale sürecinin ardından iş tamamlanacaktır.			
RENOVASYON İŞLERİ SÜRESİNCE ÇALIŞMASI ÖN GÖRÜLEN ÇALIŞAN SAYISI			
Planlanan imalatların hedeflenen sürede tamamlanması için 15 çalışan/gün istihdam öngörülmektedir.			

Yapı Yüksekliği : ~ 22.50 m (0 kotu ile yapının en yüksek noktası arası düşey mesafe)

Kat Sayısı : 5+2 (Tesis Katı)

Koordinatlar : 41° 06'16.02"K x 29°01'33.05"D

3D Model : [MODEL ERİŞİMİ İÇİN TIKLAYIN!](#)⁶

- Bir sonraki sayfada planlanan inşaat faaliyetleri, tahmini personel sayısı ve tamamlanma süreleri tablo formatında sunulmaktadır. Bu tablo genel bilgilendirme amaçlı olup, yüklenici firmanın bu tabloyu kendi çalışma programına/planlarına göre revize etmesi beklenmektedir.

⁶ Modelleme ATLAS® tarafından gerçekleştirilmiştir.

Tablo 10 İTÜ Ayazağa Kampüsü Ferhunde Birkan Kız Öğrenci Yurdu Genel Bilgi Tablosu

BİNA ADI	İTÜ AYAZAĞA KAMPÜSÜ FERHUNDE BİRKAN KIZ ÖĞRENCİ YURDU		
BİNA SAHİBİ	İSTANBUL TEKNİK ÜNİVERSİTESİ		
ADRES	Reşitpaşa Mh Ord. Prof. B. Karafakıroğlu Cad, 34467 SARIYER/İSTANBUL		
İLİ	İSTANBUL	POSTA KODU	34467
İNŞAAT YILI	2000	İNŞAAT ALANI	7.000,00 m ²
KULLANIM AMACI	ÖĞRENCİ YURDU	YAPI GRUBUNDAKİ BLOK SAYISI	1
KULLANILIR KAPALI ALAN	~993,00 m ²	TOPLAM KAPALI HACİM	~ 18.000,0 m ³
KULLANICI SAYISI	TOPLAM	123.000 Birey/Yıl	
TEKNİK SORUMLU	İSİM SOYİSİM		Yasin ÖZKAN
	İLETİŞİM BİLGİLERİ	TELEFON	0090 (212) 473 70 00
		E-MAIL	yasinozkan@itu.edu.tr
BİNADA YAPILMASI PLANLANAN İMALATLAR			
Binada yapılması planlanan imalatların tamamı Tablo 11' de listelenmiştir.			
FAALİYETLERİN SÜRESİ VE SEZONU			
İhale dokümanlarının hazırlanmasıyla birlikte Yüklenicinin Ferhunde Birkan Kız Öğrenci Yurdu imalatını yer teslim tarihini takip eden 4-6 ay içerisinde tamamlaması planlanmaktadır. Teslimin belirsizliği nedeniyle net bir sezon belirlenmemekte olup, 2024 yılında planlanan ihale sürecinin ardından iş tamamlanacaktır.			
RENOVASYON İŞLERİ SÜRESİNCE ÇALIŞMASI ÖN GÖRÜLEN ÇALIŞAN SAYISI			
Planlanan imalatların hedeflenen sürede tamamlanması için 15 çalışan/gün istihdam öngörülmektedir.			

Yapı Yüksekliği : ~ 22.50 m (0 kotu ile yapının en yüksek noktası arası düşey mesafe)

Kat Sayısı : 5+2 (Tesis Katı)

Koordinatlar : 41° 06'16.02"K x 29°01'33.05"D

Bir sonraki sayfada planlanan inşaat faaliyetleri, tahmini personel sayısı ve tamamlanma süreleri tablo formatında sunulmaktadır. Bu tablo genel bilgilendirme amaçlı olup, yüklenici firmanın bu tabloyu kendi çalışma programına/planlarına göre revize etmesi beklenmektedir.

Tablo 101 İTÜ Ayazağa Kampüsü 2.Etap'ta Yapılması Planlanan Çalışmalar

	YAPILACAK İŞ GENEL TANIMI	ÖNGÖRÜLEN PERSONEL SAYISI	ÖNGÖRÜLEN SÜRE (HAFTA)
YAPI GÜÇLENDİRME	DUVAR YIKIMI & SÖKÜM İŞLERİ	10	3
	ELEKTRİK VE MEKANİK SİSTEM DEM.	8	3
	SUBASMAN BETONU KIRIMI. VE TEMEL İÇİ DOLGUSU	10	2
	EPOKSİLİ ANKRAJLAR VE TESTLERİ	6	3
	YENİ DONATI TESİSİ	10	4
	KALIPLAMA VE BETON DÖKÜMÜ	10	3
	KARBON LİFLİ POLİMER (KLP, FRP) KOMPOZİT UYGULAMALARI	10	5
	İNCE İŞLER	DUVAR YAPIMI	8
ALÇI SIVA		8	5
BOYA		4	4
DÖŞEME		3	5
ELEKTRİK & MEKANİK TESİSAT		10	4
OTOMASYON		3	3
DİĞER İŞLER	SOLAR PANEL TESİSAT	6	1
	TEST & MUAYENE	2	1

Tablo 12'de belirtilen elektrik & mekanik tesisat işlerinin bir kısmı ile otomasyon, solar panel tesisat bölümleri enerji verimliliği önlemleri çerçevesinde gerçekleştirilecek işleri kapsamaktadır. Söz konusu önlemler aşağıda liste halinde verilmiştir.

Tablo 12 İTÜ Ayazağa Kampüsü II'de Yapılması Planlanan Çalışmalar

YAPILACAK İŞ GENEL TANIMI	ÖNGÖRÜLEN PERSONEL SAYISI	ÖNGÖRÜLEN SÜRE (HAFTA)
<p>Ayazağa kampüsü içinde yer alan Uçak Uzay Fakültesi, Gemi İnşaat Fakültesi ve Maden Fakültesi Çatılarına Güneş Enerji Santrali Kurulumu.</p> <p>Uçak Uzay F. Teras Çatı Üzeri Panel Sayısı: 328 Ad. Sistem Kap: 178,76 kWp Ağırlık / Alan: 11 TON / 850m²</p> <p>Gemi İnşaat F. Çatı Üzeri Panel Sayısı: 449 Ad. Sistem Kap: 244,71 kWp Ağırlık / Alan: 15 TON / 1200m²</p> <p>Maden F. Çatı Üzeri Panel Sayısı: 1080 Ad. Sistem Kap: 588,60 kWp Ağırlık / Alan: 36 TON / 2800m²</p> <p>Ayazağa Kız Yurdu. Çatı Üzeri Panel Sayısı: 144 Ad. Sistem Kap: 78,50 kWp Ağırlık / Alan: 5 TON / 320m²</p> <p>Ferhunde Birkan Kız Yurdu. Çatı Üzeri Panel Sayısı: 168 Ad. Sistem Kap: 78,50 kWp Ağırlık / Alan: 5 TON / 320m²</p>	12	1,5
UÇAK UZAY FAKÜLTESİ dış cephesine 10 cm kalınlığında taş yünü (U<0,035Wm ² /K) termal yalıtım tesisi. (4200m ² uygulama alanı)	5	2
Gemi İnşaat Fakültesi dış cephesine 10 cm kalınlığında taş yünü (U<0,035Wm ² /K) termal yalıtım tesisi. (4700m ² uygulama alanı)	5	1
Maden Fakültesi dış cephesine 10 cm kalınlığında taş yünü (U<0,035Wm ² /K) termal yalıtım tesisi. (11.500m ² uygulama alanı)	1	0,2
Gemi İnşaat Fakültesi teras çatıya 10 cm XPS (U<0,031Wm ² /K) termal yalıtım tesisi, metal kenet çatınının 10 cm termal yalıtıma sahip hazır çatı panelleri ile değişimi.	2	1
Ferhunde Birkan Kız Yurdu dış cephesine 10 cm kalınlığında taş yünü (U<0,035Wm ² /K) termal yalıtım tesisi. (4200m ² uygulama alanı)	5	4
<p>Tek camlı ve yalıtımsız gövdeli dış kapıların aynı ölçüde termal yalıtımlı (Camlar 4x16x4 olacaktır) ikameleri ile değişimi.</p> <p>Uçak Uzay F. 5-6-7-8-9 nolu kapılar (22m²)</p> <p>Gemi İnşaat F. 2-4-5 nolu kapılar (15m²)</p> <p>Maden F. 2-4-5-6-7-8-9-10-11-12-13-14-18 nolu kapılar (50m²)</p>	3	3
UÇAK UZAY FAKÜLTESİ split klimaların (akademisyen odaları) VRV sistemine dönüştürülmesi. (84 Ad)	2	0,2
Gemi İnşaat Fakültesinde tespit edilen split klimaların (67Ad.) VRV sistemine dönüştürülmesi.	3	2

Proje kapsamına giren tüm yapılarda LED dönüşümünün tamamlanması. (Standart Sürücü, Dalı protokolü, aydınlatma otomasyonu söz konusu değildir.)	2	2
UÇAK UZAY FAKÜLTESİ Havalandırma motorlarının yüksek verimli ikameleri ile değişimi, Konferans salonu klima motoru için frekans konvertörü tesisi. (4 Ad), Klima ünitelerinin bakım, temizlik işlemlerinin yapılması, geleneksel kayış kasnak sistemi yerine dişli kayış kasnak sistemi tesisi.	2	2
UÇAK UZAY FAKÜLTESİ, GEMİ İNŞAAT FAKÜLTESİ ve MADEN FAKÜLTESİ mevcut tesisat motor pompa kombinasyonlarının yüksek verimli entegre frekans kontrollü IE4 enerji sınıfında motor pompa sistemleri ile değişimi. (24 Ad. Motor)	3	1
UÇAK UZAY FAKÜLTESİ, GEMİ İNŞAAT FAKÜLTESİ mevcut yalıtımsız tesisat elemanları ve eşanjörlerine termal yalıtım tesisi. (109 Ad. Tesisat Elemanı)	5	2
Maden Fakültesinde tespit edilen split klimaların (158Ad.) VRV sistemine dönüştürülmesi.	10	2-3
UÇAK UZAY FAKÜLTESİ, GEMİ İNŞAAT FAKÜLTESİ, FEN BİLİMLERİ (BİLİŞİM ENSTİTÜSÜ), MADEN FAKÜLTESİ mevcut radyatör peteklerinin tamamına termostatik vana tesisi (1683 Ad.)	3	2
Bütün yapıları kapsar mahiyette enerji yönetim sistemi	2	4-10

6.2 İnşaat Öncesi Bilgiler & Vaziyet Planları

Çalışma yapılacak kampüslere ilişkin saha verileri, bina yaklaşım alanları, trafik eylem planları, geçici depolama alanları, iş araçları ve makineleri park alanları ve kot farkı vb. riskli alanlar; EK 1’ de belirtilmiştir.

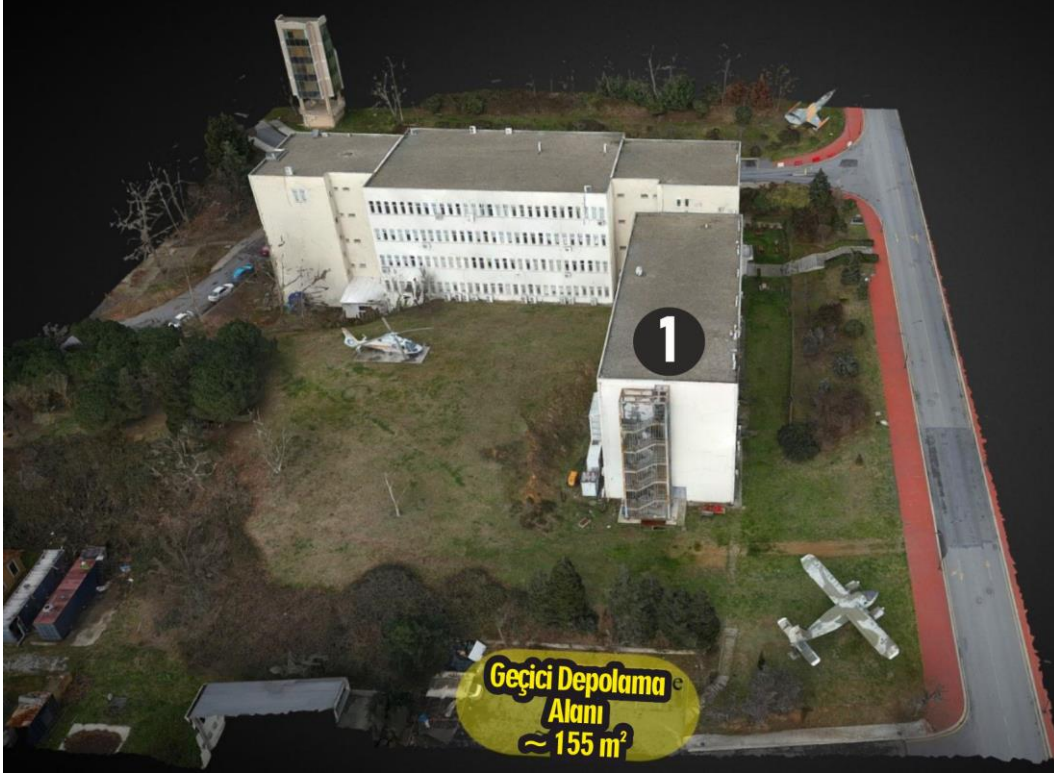
6.3 Genel Şantiye Kuralları

- Araçların (iş makineleri dahil) çalışma alanlarına ve park alanlarına giriş ve çıkışları Şekil-17’te belirtilmiştir. (Ayrıca bkz. Ek 1).
- Proje kapsamına giren yapılar faaliyetler süresince kullanım dışıdır. Bu nedenle;
 - Şantiye kapsamında konteyner vb. bir yapının çalışma sahalarında tesisi söz konusu değildir.
- Çalışanların yemek yeme ve dinlenmeleri için özel alan tahsisi söz konusu değildir.(Çalışanların; umumi ve insani ihtiyaçları için çalışma yapılacak binalarda hangi alanların kullanılacağı (tuvalet, mola/dinlenme alanları, yemek odaları vb.) faydalanıcı kurum teknik ve idari birimler tarafından belirlenecek ve yüklenici firmaya bildirilecektir.
- Çalışanların kampüs sahası içinde konaklaması söz konusu değildir. Yüklenici ve alt yükleniciler çalışanların konaklaması için uygun yerler (otel, motel vb.) ayarlayacaktır.
- Geçici depolama alanları (*yapı dışı*) bina bazlı olarak aşağıda belirtilmiştir. Söz konusu alanların haricinde geçici depolamaya izin verilmemektedir.

Şekil 2 İTÜ Ayazağa Yerleşkesi Ayazağa Kız Öğrenci Yurdu Binası Geçici Depolama Alanı



Şekil 3 İTÜ Ayazağa Yerleşkesi Uzay ve Uçak Fakültesi Binası Geçici Depolama Alanı



Şekil 4 İTÜ Ayazağa Yerleşkesi Gemi İnşaatı Fakültesi Binası Geçici Depolama Alanı



Şekil 5 İTÜ Ayazağa Yerleşkesi Maden Fakültesi Binası Geçici Depolama Alanı

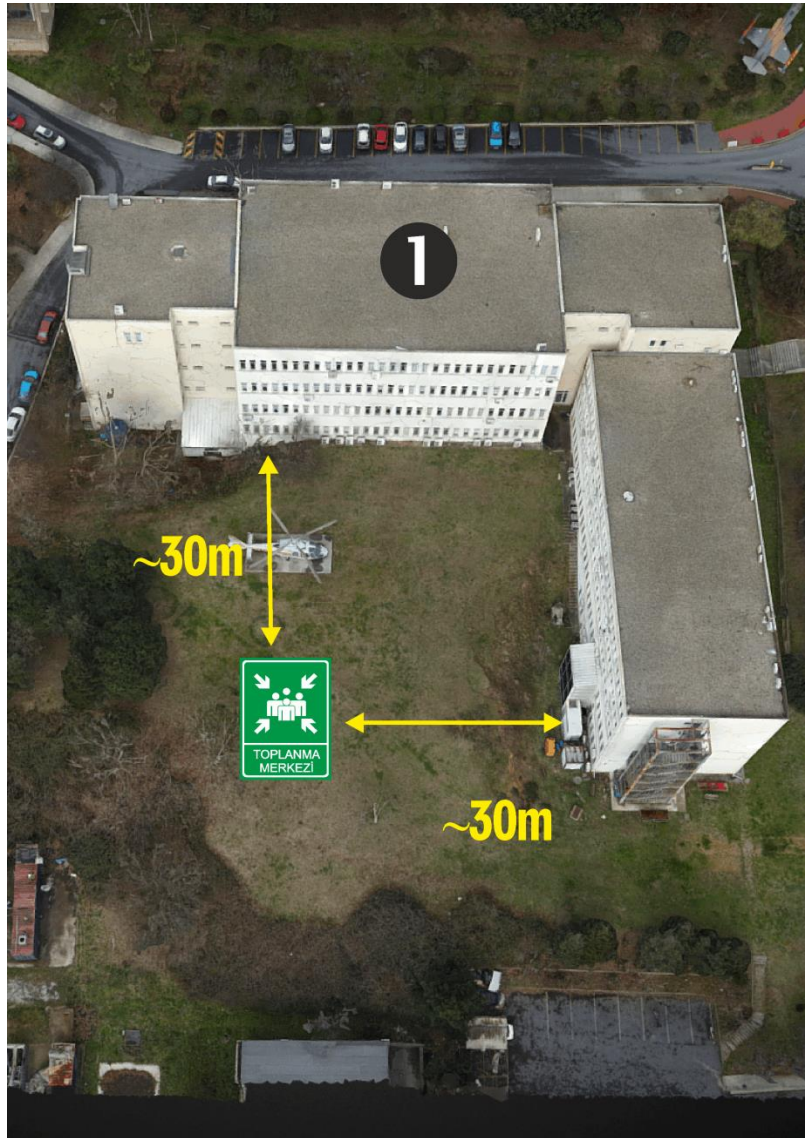


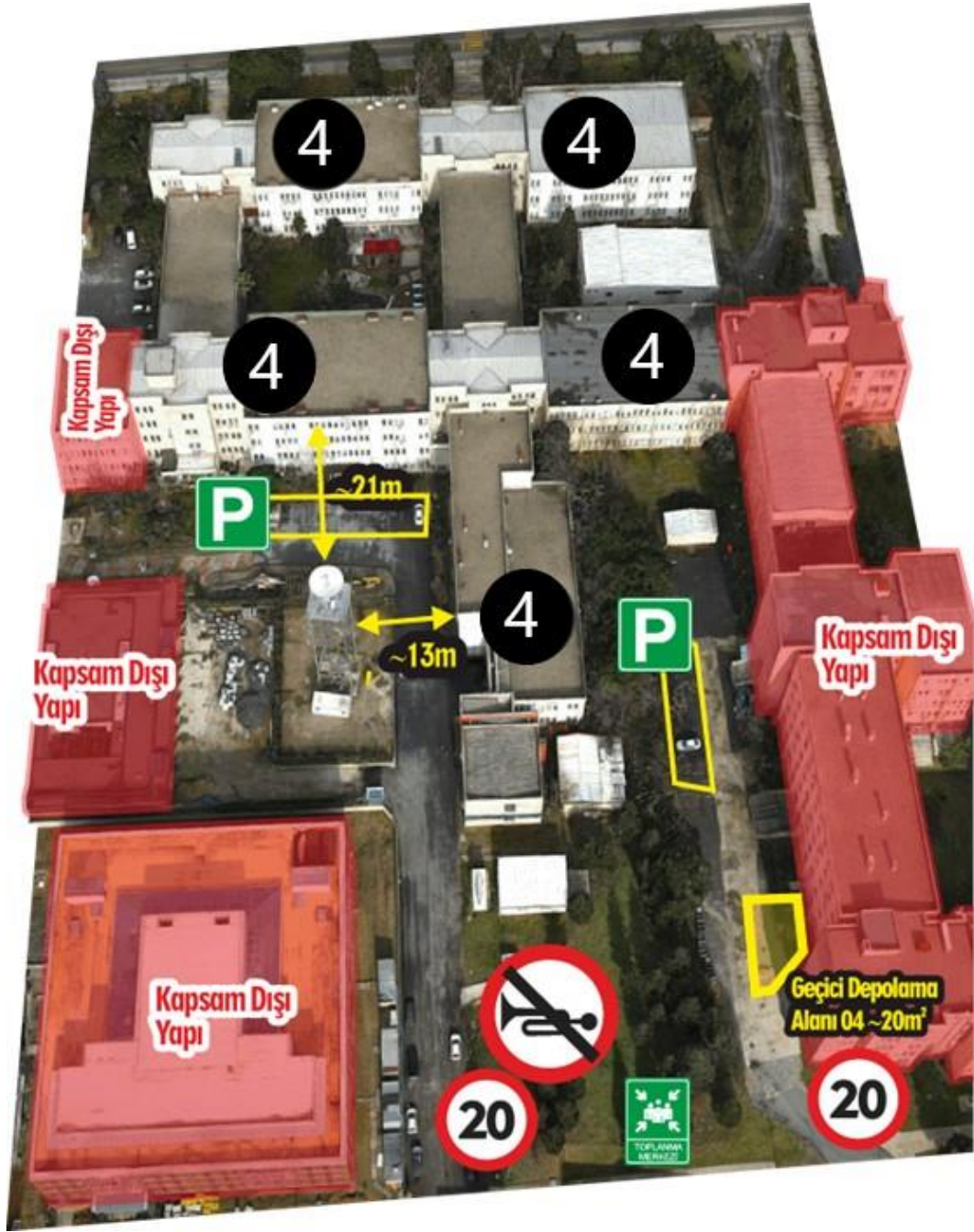
Şekil 6 İTÜ Ayazağa Yerleşkesi Ferhunde Birkan Kız Yurdu Binası Geçici Depolama Alanı

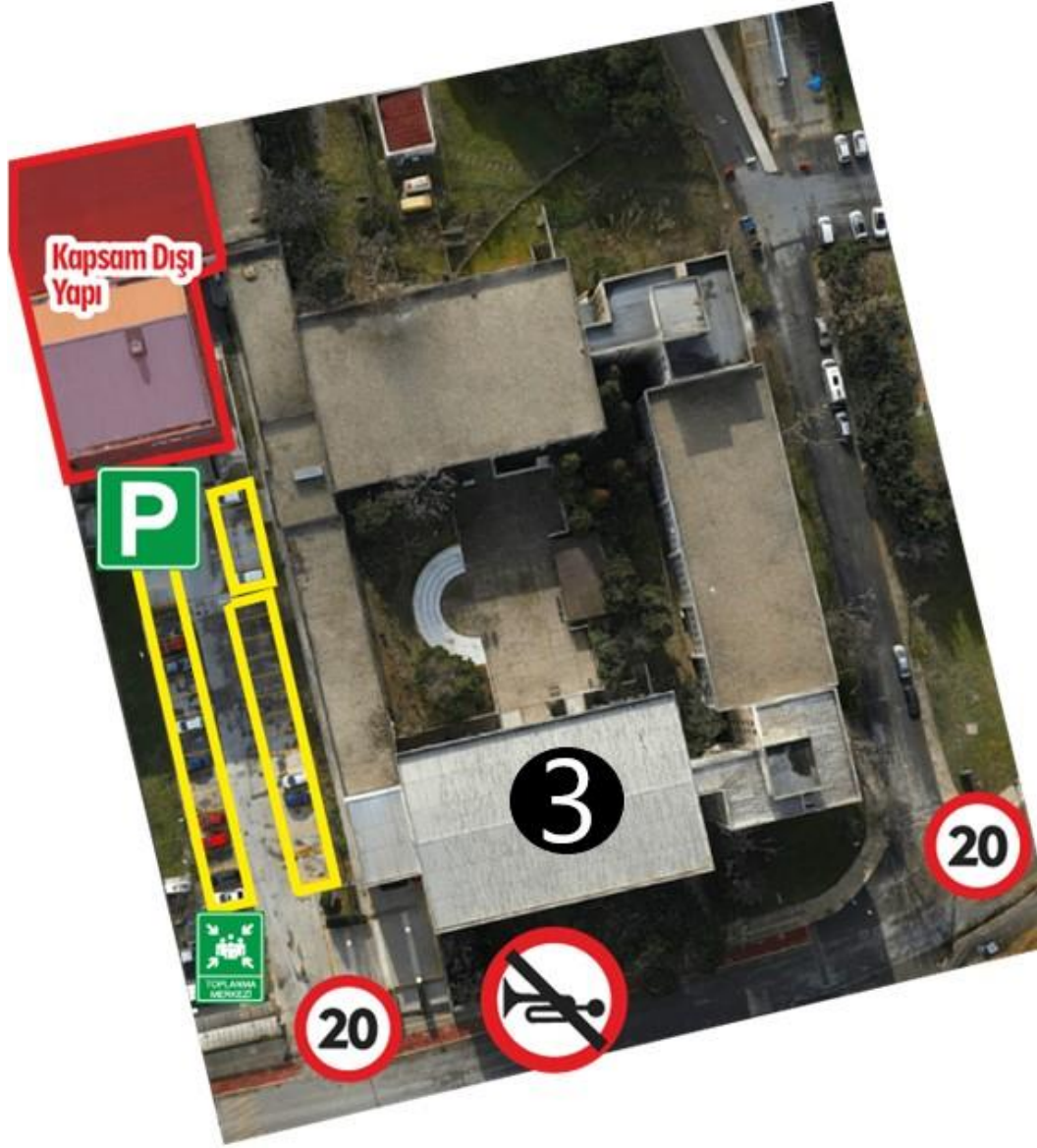


- Geçici depolama esnasında malzeme, ekipmanların risk yaratmayacak şekilde istiflenmesi, çevresel koşullardan korunması ve tehlikeli kimyasalların toprağa sızmasının engellenmesi için gerekli tedbirler yüklenici firma tarafından sağlanmalıdır. Söz konusu depolama alanlarının kullanımı öncesinde yukarıda belirtilen hususların nasıl sağlanacağı yüklenici firma tarafından tarif edilmelidir. Aksi takdirde geçici depolama sahalarının kullanımına izin verilmez.
- Acil durum toplanma alanları bina bazlı olarak aşağıda belirtilmiştir. Söz konusu alanlarda uyarı levhaları tahsis edilecek ve bütün çalışanlara İSG uzmanı tarafından toplanma alanları hakkında bilgi verilecektir.

Şekil 7: ACİL DURUM TOPLANMA ALANLARI







- Yukarıda belirtilen acil durum toplanma alanları, İSG tatbikatlarının tamamında kullanılacaktır. Her bir tatbikat için acil toplanma sürelerinin sorumlu İSG Uzmanları tarafından belirlenmesi istenecektir.
 - Acil durum toplanma alanlarının İSG eğitim materyallerinin içinde belirtilmesi istenecektir.
- Tuvalet ihtiyaçları için bina içi WC' ler kullanılacaktır.
 - Personellerin, duş ihtiyaçları yüklenici ve alt yüklenicilerin çalışanların konaklaması için ayarlayacağı (otel vb.) alanlarda karşılanacaktır. Lavabo ihtiyaçları için bina içi WC' ler kullanılacaktır.

- WC, lavabolardan su içilmesine izin verilmez. İçme suyu bütün çalışanlar için pet şişeler ile temin edilecektir. WC 'lerin tamamına aşağıda belirtilen uyarı levhaları tesis edilecektir.



- Bina içinde ve geçici depolama alanlarında sigara kullanımı yasaktır. Yapı girişlerinde ve geçici depolama alanlarında (geçici depolama alanlarında açık alev yasağına ilişkin de uyarı levhası tesis edilmelidir) aşağıda belirtilen uyarı levhaları tesis edilecektir.



- Bina giriş kapılarına asgari 5m mesafede, açık sahada sigara içme alanları belirlenebilir. Söz konusu alanların aşağıda belirtilen uyarı levhası ile belirtilmesi ve bütün çalışanların izin verilen sigara içme alanları konusunda bilgilendirilmesi gerekmektedir.



İnşaat faaliyetleri esnasında kullanılan bütün makine ve elektrikli cihazların CE işaretine haiz olması ve zaruridir. “CE” İŞARETİ YÖNETMELİĞİ kapsamına⁷ giren ve söz konusu sembolü ve beraberinde getirdiği gereklilikleri sağlamayan ürünlerin kullanımına izin verilmez.

⁷ İlgili Direktifler;

- MAKİNA EMNİYETİ YÖNETMELİĞİ (2006/42/AT)
- BELİRLİ GERİLİM SINIRLARI İÇİN TASARLANAN ELEKTRİKLİ EKİPMAN İLE İLGİLİ YÖNETMELİK (2014/35/AB)
- BASINÇLI EKİPMANLAR YÖNETMELİĞİ (2014/68/AB)
- GAZ YAKAN CİHAZLARA DAİR YÖNETMELİK (2016/426/AB)

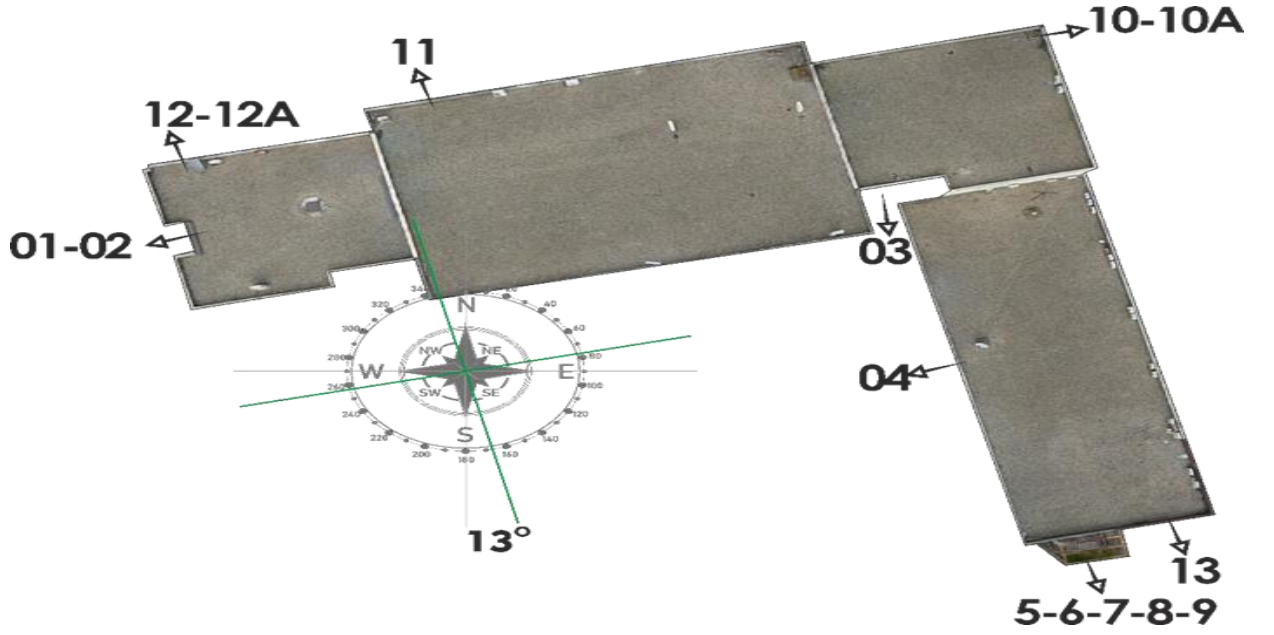
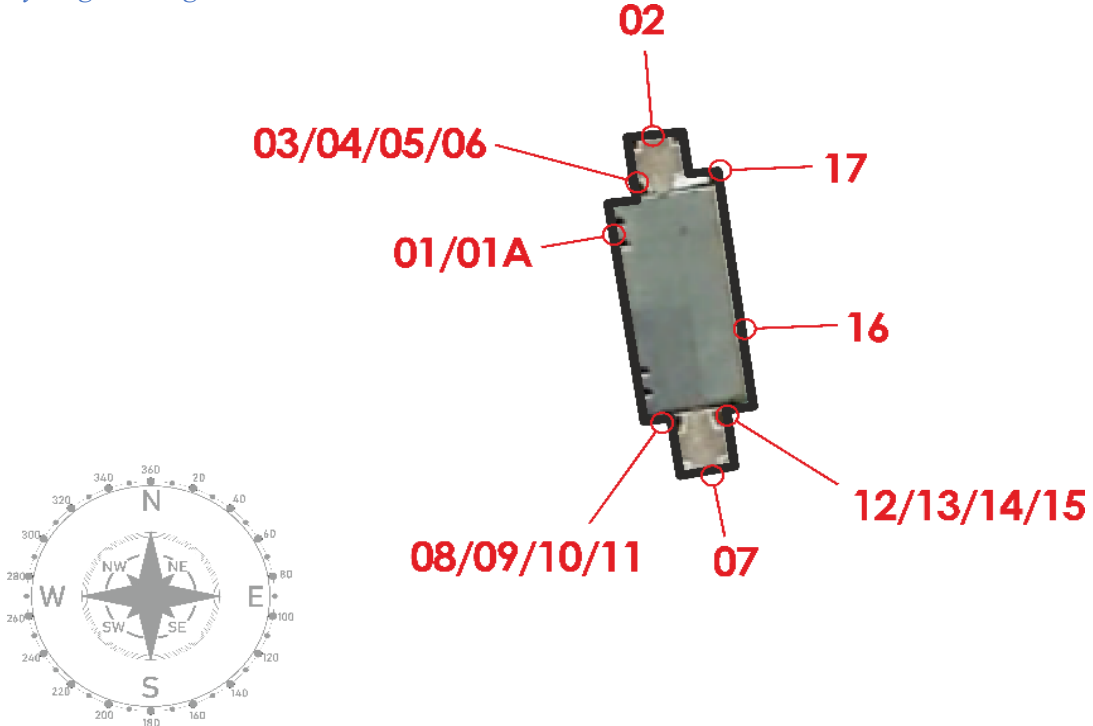
İlgili standartlar (her bir cihaz için ayrıca gözden geçirilmelidir.)

- TS EN ISO 12100 Makinalarda güvenlik - Tasarım için genel prensipler - Risk değerlendirilmesi ve risk azaltılması
- TS EN 60204-1 Makinalarda güvenlik - Makinaların elektrik donanımı - bölüm 1: Genel kurallar
- TS EN 60335-1 Güvenlik kuralları - Ev ve benzeri yerlerde kullanılan elektrikli cihazlar için - Bölüm 1: Genel kurallar
- TS 1203 EN 286-1 Tanklar - Basit - Alev almayan - Basınçlı
- TS 10116 Vinçler (Krenler) - Deney ve muayene yöntemleri
- TS ISO 9927-1 Vinçler-Muayeneler-Bölüm 1: Genel

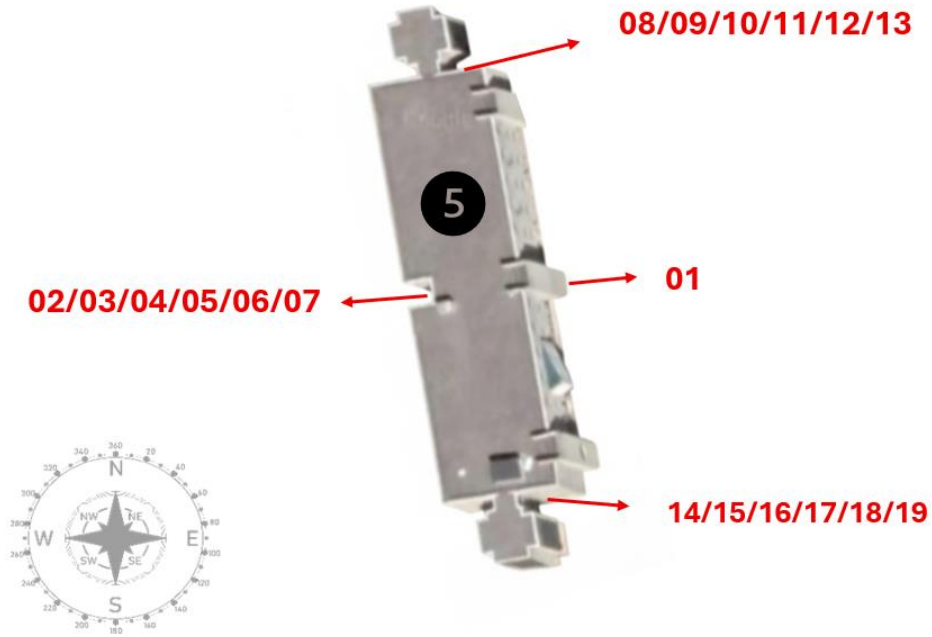
Şekil 8 Bina Dış Kapıları

Binaya dış kapılardan girilebilmektedir. Söz konusu kapıların yerleri, çeşitleri ve genel görselleri aşağıda verilmiştir.

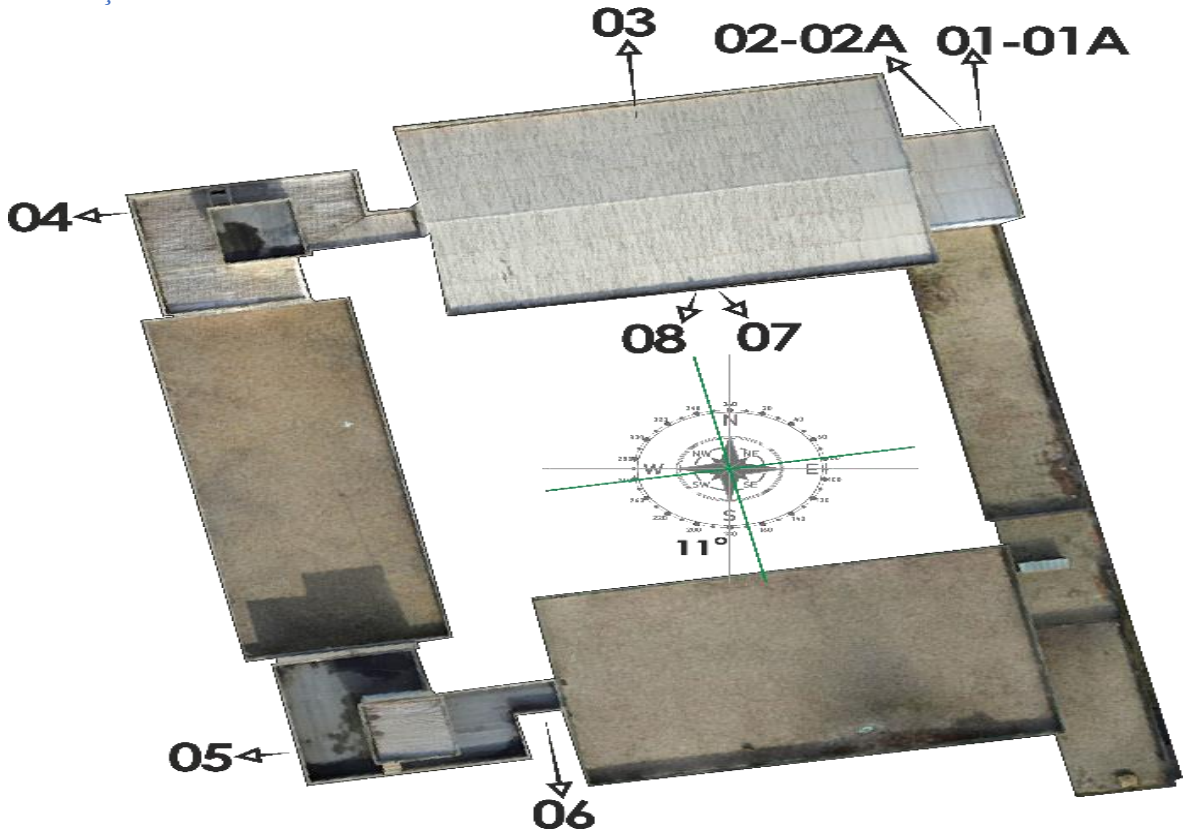
Havacılık ve Uzay Bilimleri Fakültesi

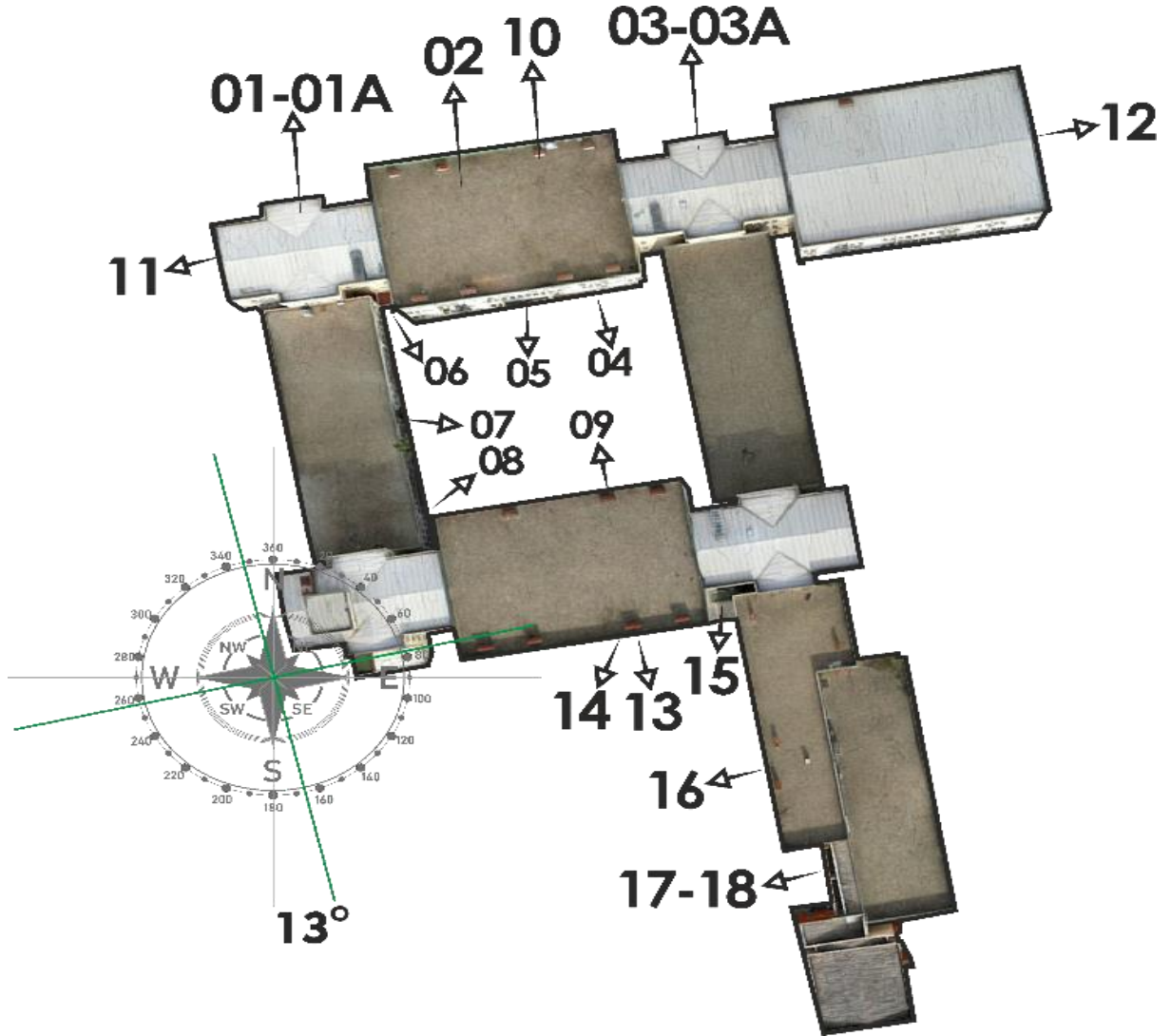
*Ayazağa Kız Öğrenci Yurdu*

Ferhunde Birkan Kız Öğrenci Yurdu

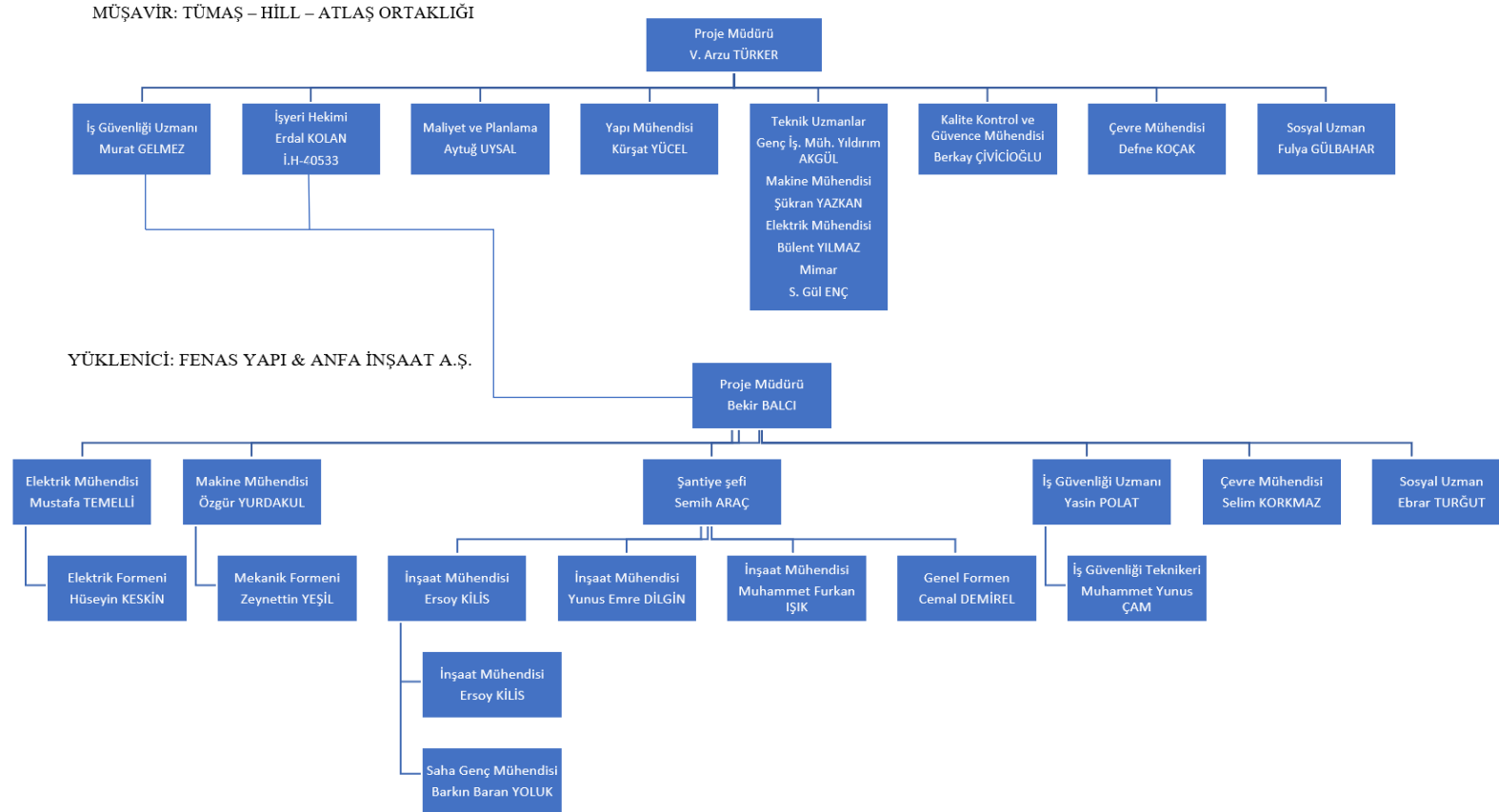


Gemi İnşaatı ve Denizcilik Fakültesi



Maden Fakültesi

7. Sağlık & Güvenlik Organizasyonu



- Organizasyon şemasında belirtilen birimlerin görev ve sorumlulukları bir sonraki sayfada ayrı başlıklar altında açıklanmıştır.

7.1 Müşavir

7.1.1. Proje Müdürünün Görevleri

Proje Müdürü, bu proje ile sınırlı olmak üzere işveren vekili olarak tayin edilmiştir. Bu çerçevede işveren görevlerini yüklenmiştir.

Bu çerçevede;

1. İş Sağlığı ve Güvenliği Planının ve yasal mevzuat ve iyi uygulamaların proje kapsamında uygulanmasını sağlamak.
2. Yüklenici firma tarafından hazırlanacak yapım metotları, risk analizlerini; teknik, idari ve İSG odaklı incelemek. Yetersiz bulunması halinde⁸, gerekçeleri bildirmek ve revizyon süreçlerinin takip etmek.
 - a) Yüklenici firma tarafından hazırlanacak yapım metotları ve risk analizleri projenin tamamını kapsayacak mahiyette olmalıdır. Dolayısı ile alt yüklenici faaliyetleri de bu kapsama dahildir.
 - b) Yüklenici ve alt yüklenicilerin; risk ve önlemler konusunda aşağıda belirtilen hususlarda kontrol/denetimini sağlamak;
 - i. Bütün çalışanlarını uygun biçimde bilgilendirilmesi,
 - ii. Gerekli kaynakların (araç, gereç, insan kaynağı) sağlanması,
 - iii. Bütün yönetici ve çalışanların söz konusu kurallara uyması.
3. Risk değerlendirmelerinin uygunluğunun ve yeterliliğinin saha denetimleri ile kontrol edilmesini sağlamak.
 - a) Söz konusu denetimler neticesinde tespit edilen uygunsuzlukların tamamı düzeltici faaliyetler kapsamında kayıt altına alınacaktır. Tespit edilen uygunsuzlukların uygun şekilde ve termin içinde giderilmesi sağlanmalıdır.
 - b) Tespit edilen uygunsuzluklar ya da düzeltici aksiyonlar, risk analizi revizyonunu gerekli kılabılır. Bu durumda; revizyon numarası, tarihi ve gerekçeleri belirtilerek ve gerekli onay işlemleri gerçekleştirilerek risk analizlerinin yeniden yayınlanması sağlanmalıdır.
4. Çalışanların periyodik sağlık raporlarını temin edilmesi ve yaptıkları iş bazında kontrol edilmesini sağlamak. Yaptıkları iş çerçevesinde sağlık durumlarının uygunluğunu gösterir raporlara sahip olmayanların çalışmalarına izin vermemek.
5. Çalışanların eğitim durumlarının kontrol edilmesini sağlamak, yasal şartlara uygun biçimde eğitim aldıklarını ispat edemeyenlerin çalışmalarına izin vermemek.
6. Çalışanların mesleki yeterliliklerinin kontrol edilmesini sağlamak, Görevleri çerçevesinde uygun mesleki yeterliliğe sahip olduğunu ispat edemeyenlerin çalışmalarına izin vermemek.
7. Gerekli KKD'lerin belirlenmesini, temin edilmesini ve çalışanlara uygun biçimde teslim edilmesini sağlamak.

⁸ Düzeltici Faaliyet kapsamında değerlendirilmeli (*tespit tarihleri, gerekçeler, düzeltici aksiyon önerileri, termin vb.*) kayıt altına alınmalıdır.

8. Çalışma sahalarında bulundurulması gereken güvenlik ekipmanlarının (koruyucu ağı, korkuluk, yaşam hatları vb.) belirlenmesi, temin edilmesi ve uygun biçimde tesis edilmesini sağlamak.
9. İş kazalarının; 6331 İŞ SAĞLIĞI VE GÜVENLİĞİ KANUNU Madde 14' e uygun biçimde bildirilmesini sağlamak.
10. 6331 sayılı İSG kanunu çerçevesinde işverenin tanımlı diğer görevlerini eksiksiz şekilde yerine getirmek.

a-) Bunun sağlanabilmesi için Proje Müdürü; 6331 sayılı **güncel** kanun ve ilgili diğer yönetmelikleri; İSG Uzmanı ve İşyeri Hekimi ile birlikte gözden geçirmelidir

7.1.2. İSG Uzmanın Görevleri

İSG Uzmanlarının; İŞ GÜVENLİĞİ UZMANLARININ GÖREV, YETKİ, SORUMLULUK VE EĞİTİMLERİ HAKKINDA YÖNETMELİK (*Resmî Gazete Tarihi: 29.12.2012 Resmî Gazete Sayısı: 28512*) Madde 9 içinde belirtilen görevleri aşağıda verilmiştir. Aşağıda verilen görevlere uygun olarak iş sağlığı ve güvenliği faaliyetlerini yönetecektir.

1. Rehberlik;
 - a) İşyerinde yapılan çalışmalar ve yapılacak değişikliklerle ilgili olarak tasarım, makine ve diğer teçhizatın durumu, bakımı, seçimi ve kullanılan maddeler de dâhil olmak üzere işin planlanması, organizasyonu ve uygulanması, kişisel koruyucu donanımların seçimi, temini, kullanımı, bakımı, muhafazası ve test edilmesi konularının, iş sağlığı ve güvenliği mevzuatına ve genel iş güvenliği kurallarına uygun olarak sürdürülmesini sağlamak için işverene önerilerde bulunmak.
 - b) İş sağlığı ve güvenliğiyle ilgili alınması gereken tedbirleri işverene yazılı olarak bildirmek.
 - c) İşyerinde meydana gelen iş kazası ve meslek hastalıklarının nedenlerinin araştırılması ve tekrarlanmaması için alınacak önlemler konusunda çalışmalar yaparak işverene önerilerde bulunmak.
 - d) İşyerinde meydana gelen ancak ölüm ya da yaralanmaya neden olmayan, ancak çalışana, ekipmana veya işyerine zarar verme potansiyeli olan olayların nedenlerinin araştırılması konusunda çalışma yapmak ve işverene önerilerde bulunmak.
2. Risk değerlendirmesi;

İş sağlığı ve güvenliği yönünden risk değerlendirmesi yapılmasıyla ilgili çalışmalara ve uygulanmasına katılmak, risk değerlendirmesi sonucunda alınması gereken sağlık ve güvenlik önlemleri konusunda işverene önerilerde bulunmak ve takibini yapmak.
3. Çalışma ortamı gözetimi;
 - a) Çalışma ortamının gözetiminin yapılması, işyerinde iş sağlığı ve güvenliği mevzuatı gereği yapılması gereken periyodik bakım, kontrol ve ölçümleri planlamak ve uygulamalarını kontrol etmek.
 - b) İşyerinde kaza, yangın veya patlamaların önlenmesi için yapılan çalışmalara katılmak, bu konuda işverene önerilerde bulunmak, uygulamaları takip etmek; doğal afet, kaza, yangın veya patlama gibi durumlar için acil durum planlarının hazırlanması çalışmalarına katılmak, bu konuyla ilgili periyodik eğitimlerin ve tatbikatların yapılmasını ve acil durum planı doğrultusunda hareket edilmesini izlemek ve kontrol etmek.
4. Eğitim, bilgilendirme ve kayıt;

- a) Çalışanların iş sağlığı ve güvenliği eğitimlerinin ilgili mevzuata uygun olarak planlanması konusunda çalışma yaparak işverenin onayına sunmak ve uygulamalarını yapmak veya kontrol etmek.
 - b) Çalışma ortamıyla ilgili iş sağlığı ve güvenliği çalışmaları ve çalışma ortamı gözetim sonuçlarını kaydetmek.
 - c) Çalışanlara yönelik bilgilendirme faaliyetlerini düzenleyerek işverenin onayına sunmak ve uygulamasını kontrol etmek.
 - d) Gerekli yerlerde kullanılmak amacıyla iş sağlığı ve güvenliği talimatları ile çalışma izin prosedürlerini hazırlayarak işverenin onayına sunmak ve uygulamasını kontrol etmek.
5. İlgili birimlerle iş birliği;
- a) İşyeri hekimiyle birlikte iş kazaları ve meslek hastalıklarıyla ilgili değerlendirme yapmak, tehlikeli olayın tekrarlanmaması için inceleme ve araştırma yaparak gerekli önleyici faaliyet planlarını hazırlamak ve uygulamaların takibini yapmak.
 - b) Bir sonraki yılda gerçekleştirilecek iş sağlığı ve güvenliğiyle ilgili faaliyetlerin yer aldığı yıllık çalışma planını işyeri hekimiyle birlikte hazırlamak.
 - c) Bulunması halinde üyesi olduğu iş sağlığı ve güvenliği kuruluyla iş birliği içinde çalışmak,
 - d) Çalışan temsilcisi ve destek elemanlarının çalışmalarına destek sağlamak ve bu kişilerle iş birliği yapmak.

Bu çerçevede;

1. İnşaat yöntemlerini ve risk analizlerini inceler, uygunluğuna ilişkin rapor hazırlar. Hazırlanan raporu Proje Yöneticisine ve Yüklenicinin Proje Yöneticisine iletin.
2. Proje hazırlama aşamasında haftalık izleme raporları hazırlayarak Proje Uygulama Birimi'ne sunun.
3. Proje uygulama aşamasında Yüklenici tarafından aylık İş Sağlığı ve Güvenliği (İSG) raporlarının hazırlanmasını sağlamak ve raporları belirtilen formatta idareye sunmak.
4. İş makinelerinin periyodik muayene raporlarının alınması ve kontrol edilmesi. (Yönetmelikte azami denetim sıklığı 1 yıldır.)
5. Risk analizinde belirtilen kişisel koruyucu ekipmanların tüm çalışanlara ulaştırılmasını sağlamak. (Saha denetimleri sırasında KKD teslimat kayıtlarının kontrol edilmesi, ekipmanların yeterliliğinin ve amacına uygun kullanımının sorgulanması.)
6. Yüklenici ve Taşeron İş Sağlığı ve Güvenliği Uzmanı ve İşyeri Doktorunun yetki ve atamalarının doğrulanması.
7. Bu dokümanın iyileştirilmesi ve yerinde tespitlere göre güncellenmesi.
8. Çalışan özlük dosyalarının kontrol edilmesi.
9. Çalışanların geçmiş İSG eğitimlerine ilişkin kayıt ve sertifikaların kontrolü (en fazla 1 yıl).
10. Haftalık ve aylık İSG toplantılarına katılmak ve bunları yönetime raporlamak.
11. Çalışanların mesleki yeterlilik belgelerinin doğrulanması.
12. İş raporlarını iş sağlığı ve güvenliği açısından incelemek, iş sağlığı ve güvenliği kurallarına aykırı olabilecek iş veya ekipmanı değerlendirmek.
13. Günlük saha denetimleri yapmak, iş sağlığı ve güvenliği kurallarına aykırı olabilecek iş veya ekipmanları değerlendirmek. Risk analizlerinin ve belirlenen tedbirlerin yeterliliğinin yerinde değerlendirilmesi.

14. Yüklenici ve Alt Yüklenici İSG uzmanları tarafından yapılan yerinde denetim raporlarının incelenmesi. Tespit edilen uygunsuzlukların izlenmesi ve kontrol edilmesi.
15. Yüklenici ve Alt Yüklenici İSG Uzmanları tarafından verilen mevcut eğitimlerin (Risk Analizi, Araç Kutusu vb.) kayıtlarının incelenmesi. Yeterliliklerinin incelenmesi (süre, içerik).
16. Çalışan Temsilcileri ile iletişim kurmak, geri bildirim istemek. Çalışan Temsilcileri tarafından dile getirilen konuların Proje Koordinatörüne raporlanması, gerekli aksiyonların belirlenmesi ve hayata geçirilmesi.
17. Yüklenici ve Alt Yüklenici İSG Uzmanları tarafından hazırlanan kaza raporlarını alıp içerik ve olay sıra düzeyinde inceleyerek bildirimlerin yasal gerekliliklere uygun olarak yapılıp yapılmadığını kontrol edin.
18. Öneri ve şikayet kutularının kontrol edilmesi. Basılı veya dijital ortamda alınan geri bildirimleri İSG (İş Sağlığı ve Güvenliği) çerçevesinde değerlendirmek, geri bildirim verenlerin bilgilendirilmesi, talepleri değerlendirmek ve gerekli aksiyonları belirlemek. (Sosyal Uzman ile işbirliği bu süreçte yer alacaktır).
19. Saha gözlemleri, geri bildirimler, Yüklenici ve Alt Yüklenici İSG uzmanlarından alınan bilgiler ve iş kazaları hakkında gecikmeden Proje Yöneticisine zamanında bilgi vermek.

7.1.3. İşyeri Hekimlerinin Görevleri

İşyeri hekimlerinin; İŞYERİ HEKİMİ VE DİĞER SAĞLIK PERSONELİNİN GÖREV, YETKİ, SORUMLULUK VE EĞİTİMLERİ HAKKINDA YÖNETMELİK (*Resmî Gazete Tarihi: 20.07.2013 Resmî Gazete Sayısı: 28713*) Madde 9 içinde bildirilen görevleri aşağıda verilmiştir;

1. Rehberlik;
 - a) İş sağlığı ve güvenliği hizmetleri kapsamında çalışanların sağlık gözetimi ve çalışma ortamının gözetimi ile ilgili işverene rehberlik yapmak.
 - b) İşyerinde yapılan çalışmalar ve yapılacak değişikliklerle ilgili olarak işyerinin tasarımı, kullanılan maddeler de dâhil olmak üzere işin planlanması, organizasyonu ve uygulanması, kişisel koruyucu donanımların seçimi konularının iş sağlığı ve güvenliği mevzuatına ve genel iş sağlığı kurallarına uygun olarak sürdürülmesini sağlamak için işverene önerilerde bulunmak.
 - c) İşyerinde çalışanların sağlığının geliştirilmesi amacıyla gerekli aktiviteler konusunda işverene tavsiyelerde bulunmak.
 - d) İş sağlığı ve güvenliği ile ilgili araştırmalara katılmak, işyerindeki ergonomik ve psikososyal riskleri dikkate alarak iş ile çalışanların yetenekleri arasındaki uyumu sağlamak ve çalışanları çalışma ortamındaki stres faktörlerinden korumak için araştırmalar yapmak. Rehberlik faaliyetlerinde bu araştırmaların sonuçlarını dikkate alın.
 - e) Kantin, yemekhane, yatakhane ile soyunma odaları, duş ve tuvaletler dahil olmak üzere işyeri bina ve eklentilerinin genel hijyen şartlarını sürekli izleyip denetleyerek, çalışanlara yürütülen işin gerektirdiği beslenme ihtiyacının ve uygun içme suyunun sağlanması konularında tavsiyelerde bulunmak.
 - f) İşyerinde meydana gelen iş kazası ve meslek hastalıklarının nedenlerinin araştırılması ve tekrarlanmaması için alınacak önlemler konusunda çalışmalar yaparak işverene önerilerde bulunmak.

- g) İşyerinde meydana gelen ancak ölüm ya da yaralanmaya neden olmadığı halde çalışana, ekipmana veya işyerine zarar verme potansiyeli olan olayların nedenlerinin araştırılması konusunda çalışma yapmak ve işverene önerilerde bulunmak.
- h) İş sağlığı ve güvenliğiyle ilgili alınması gereken tedbirleri işverene yazılı olarak bildirmek.
2. Risk değerlendirmesi;
- İş sağlığı ve güvenliği yönünden risk değerlendirmesi yapılmasıyla ilgili çalışmalara ve uygulanmasına katılmak, risk değerlendirmesi sonucunda alınması gereken sağlık ve güvenlik önlemleri konusunda işverene önerilerde bulunmak ve takibini yapmak.
3. Sağlık gözetimi;
- a) Sağlık gözetimi kapsamında yapılacak işe giriş ve periyodik muayeneler ve tetkikler ile ilgili olarak çalışanları bilgilendirmek ve onların rızasını almak.
- b) Gece postaları da dâhil olmak üzere çalışanların sağlık gözetimini yapmak.
- c) Yılda bir, periyodik muayene tekrarlamak. *(Ancak işyeri hekiminin gerek görmesi halinde bu süreler kısaltılır.)*
- d) Sağlık sorunları nedeniyle işe devamsızlık durumları ile işyerinde olabilecek sağlık tehlikeleri arasında bir ilişkinin olup olmadığını tespit etmek, gerektiğinde çalışma ortamı ile ilgili ölçümler yapılmasını planlayarak işverenin onayına sunmak ve alınan sonuçların çalışanların sağlığı yönünden değerlendirmesini yapmak.
- e) Çalışanların sağlık nedeniyle tekrarlanan işten uzaklaşmalarından sonra işe dönüşlerinde talep etmeleri halinde işe dönüş muayenesi yaparak eski görevinde çalışması sakıncalı bulunanlara mevcut sağlık durumlarına uygun bir görev verilmesini tavsiye ederek işverenin onayına sunmak.
- f) Bulaşıcı hastalıkların kontrolü için yayılmayı önleme ve bağışıklama çalışmalarının yanı sıra gerekli hijyen eğitimlerini vermek, gerekli muayene ve tetkiklerinin yapılmasını sağlamak.
- g) İşyerindeki sağlık gözetimi ile ilgili çalışmaları kaydetmek, iş güvenliği uzmanı ile iş birliği yaparak iş kazaları ve meslek hastalıkları ile ilgili değerlendirme yapmak, tehlikeli olayın tekrarlanmaması için inceleme ve araştırma yaparak gerekli önleyici faaliyet planlarını hazırlamak ve bu konuları da içerecek şekilde yıllık çalışma planını hazırlayarak işverenin onayına sunmak, uygulamaların takibini yapmak ve yıllık değerlendirme raporunu hazırlamak.
- h) Bir başka işverenden iş görmek için işyerine geçici olarak gönderilen çalışanlar ile alt işveren çalışanlarının yapacakları işe uygun olduğunu gösteren sağlık raporlarının süresinin dolup dolmadığını kontrol etmek.
4. Eğitim, bilgilendirme ve kayıt;
- a) Çalışanların iş sağlığı ve güvenliği eğitimlerinin ilgili mevzuata uygun olarak planlanması konusunda çalışma yaparak işverenin onayına sunmak ve uygulamalarını yapmak veya kontrol etmek.
- b) Yöneticilere, bulunması halinde iş sağlığı ve güvenliği kurulu üyelerine ve çalışanlara genel sağlık, iş sağlığı ve güvenliği, hijyen, bağımlılık yapan maddelerin kullanımının zararları, kişisel koruyucu donanımlar ve toplu korunma yöntemleri konularında eğitim vermek, eğitimin sürekliliğini sağlamak.
- c) Çalışanları işyerindeki riskler, sağlık gözetimi, yapılan işe giriş ve periyodik muayeneler konusunda bilgilendirmek.

- d) İş sağlığı ve güvenliği çalışmaları ve sağlık gözetimi sonuçlarının kaydedildiği yıllık değerlendirme raporunu iş güvenliği uzmanı ile iş birliği halinde hazırlamak.
- e) Bakanlıkça belirlenecek iş sağlığı ve güvenliğini ilgilendiren konularla ilgili bilgileri İSG Katip sistemi üzerinden Genel Müdürlüğe bildirmek.
5. İlgili birimlerle iş birliği;
- a) Sağlık gözetimi sonuçlarına göre, iş güvenliği uzmanı ile iş birliği içinde çalışma ortamının gözetimi kapsamında gerekli ölçümlerin yapılmasını önermek, ölçüm sonuçlarını değerlendirmek.
- b) Bulunması halinde üyesi olduğu iş sağlığı ve güvenliği kuruluyla iş birliği içinde çalışmak.
- c) İşyerinde iş sağlığı ve güvenliği konularında bilgi ve eğitim sağlanması için ilgili taraflarla iş birliği yapmak.
- d) İş kazaları ve meslek hastalıklarının analizi, iş uygulamalarının iyileştirilmesine yönelik programlar ile yeni teknoloji ve donanımın sağlık açısından değerlendirilmesi ve test edilmesi gibi mevcut uygulamaların iyileştirilmesine yönelik programların geliştirilmesi çalışmalarına katılmak.
- e) Çalışma Gücü ve Meslekte Kazanma Gücü Kaybı Oranı Yönetmeliğine göre meslek hastalığı ile ilgili sağlık kurulu raporlarını düzenlemeye yetkili hastaneler ile iş birliği içinde çalışmak, iş kazasına uğrayan veya meslek hastalığına yakalanan çalışanların rehabilitasyonu konusunda ilgili birimlerle iş birliği yapmak.
- f) Gerekli yerlerde kullanılmak amacıyla iş sağlığı ve güvenliği talimatları ile çalışma izin prosedürlerinin hazırlanmasında iş güvenliği uzmanına katkı vermek.
- g) İşyerinde görevli çalışan temsilcisi ve destek elemanlarının çalışmalarına destek sağlamak ve bu kişilerle iş birliği yapmak.

Bu çerçevede;

1. Yüklenici, Alt Yüklenici İşyeri Hekimi yetki ve atamalarını kontrol etmek.
2. İş bu dokümanı geliştirmek, saha tespitleri doğrultusunda güncellemek,
3. Alt yüklenici ve diğer uzmanlardan temin edilen yapım metotları, çalışma yapılacak sahalara ilişkin verileri inceleyerek risk analizi kontrol sürecine destek vermek.
4. Çalışan özlük dosyalarını kontrol etmek.
5. Çalışanların Periyodik Sağlık raporlarını incelemek.
6. Haftalık iş raporlarını iş sağlığı yönünden inceleyerek; uygunsuz bir çalışma, ekipman varlığını değerlendirmek.
7. Yüklenici, Alt Yüklenici İşyeri hekimleri tarafından gerçekleştirilen saha kontrollerine ilişkin raporları incelemek. Tespit edilen uygunsuzlukları takip ve kontrol etmek.
8. Yüklenici, Alt Yüklenici İşyeri Hekimleri tarafından verilen güncel eğitimlere ilişkin kayıtları incelemek. Uygunluğunu (*süre, içerik*) sorgulamak.
9. Çalışan Temsilcileri ile temas halinde bulunmak, geri bildirim talep etmek. Çalışan temsilcisi tarafından bildirilen hususları Sosyal Uzman ve Proje Müdürüne bildirmek, iş sağlığı açısından gerekli aksiyonları belirlemek ve hayata geçirmek.
10. Yüklenici, Alt Yüklenici İşyeri Hekimi tarafından tanzim edilen iş hastalığı raporlarını temin etmek, içerik ve olay örgüsü seviyesinde incelemek. Yasal şartlara uygun biçimde bildirim yapıp yapılmadığını kontrol etmek.

11. Öneri ve şikâyet sistemi çerçevesinde temin edilen geri bildirimlerin Sosyal Uzman talepleri doğrultusunda iş sağlığı açısından değerlendirmek ve gerekli aksiyonları belirlemek.
12. Saha gözlemleri, geri bildirimler, Yüklenici ve Alt Yüklenici İşyeri Hekimlerinden temin edilen bilgiler ve işyeri kazaları konusunda Proje Müdürünü zaman kaybetmeden bilgilendirmek.

7.1.4. Teknik Uzmanların İSG Görevleri

İnşaat Mühendisliği, Makine mühendisliği ve Elektrik Mühendisliği disiplinlerinden oluşan Teknik Uzmanlık Birimi; İSG Süreçlerinde aşağıdaki görevleri yerine getirecektir:

1. İSG Uzmanlarını, işin teknik detayları ve süreçleri konusunda bilgilendirmek,
2. Kontrol ettikleri işin, çalışanların sağlık ve güvenliği koruyacak şekilde yürütüldüğünden emin olmak.
3. Yüklenici tarafından hazırlanan yapım metotlarını incelemek ve yeterliliği konusunda hüküm vermek.
4. Risk analizlerinde belirtilen hususları (tehlike, risk ve önlemleri) teknik açıdan değerlendirmek ve uygunluğu konusunda hüküm vermek.
5. İSG Uzmanının gerekli görmesi halinde iş izin sistemi içine dahil olmak, İSG uzmanının sorularını cevaplandırmak, İSG Uzmanı tarafından iletilen dokümanları bu çerçevede değerlendirmek, sorgulamak.
6. Yüklenici firma tarafından gerçekleştirilen İSG eğitim içeriklerini teknik açıdan değerlendirmek. Yeterliliği hususunda hüküm vermek (Örn. EKED sistemi, İskele kurulumu ve kullanımı vb.)

7.1.5. Sosyal Uzmanın İSG Görevleri

1. İSG Uzmanı tarafından alınan Matbu öneri şikâyet formlarını almak ve listelemek,
2. Öneri & Şikâyet sistemi kapsamında temin edilen geri bildirimleri incelemek, gerekli gördüğü hallerde İSG Uzmanı ve İşyeri Hekiminin geri bildirim değerlendirme sürecine dahil etmek.
3. Çalışan Temsilcileri ile irtibat halinde olmak, İSG Uzmanı ve İşyeri hekimi ile Çalışan Temsilcileri arasından sağlıklı ve güçlü bir iletişimin sağlanmasında destek olmak.

7.1.6. Destek Personeli Görevleri

İSG Uzmanı ve İşyeri Hekimi tarafından talep edilen çalışmaları yerine getirmek.

7.2 Yüklenici Firma

7.2.1. İşveren & İşveren Vekili Görevleri

Proje Müdürü, bu proje ile sınırlı olmak üzere işveren vekili olarak tayin edilmiştir. Bu çerçevede işveren görevlerini yüklenmiştir.

1. İşveren olarak, 6331 İş Sağlığı ve Güvenliği Kanunu içinde belirtilen görevleri eksiksiz şekilde yerine getirmek,
2. Yüklenicinin Tablo 28 İSG İzleme Planında belirtilen izleme gerekliliklerini, sıklıklarını ve sorumluluklarını sağlamak,
3. Müşavir İSG Uzmanı tarafından verilen bu dokümanın ilgili tüm birimlere iletilmesini ve anlaşılmasını sağlamak
4. Yapım metotları ve risk analizinin hazırlanması ve saha çalışmaları öncesinde Müşavire iletilmesini sağlamak,
5. Saha çalışması başlamadan önce İSGP'nin, inşaat yöntemlerinin ve risk analizinin hazırlanmasını ve müşavire sunulmasını sağlamak,
6. Müşavir Sosyal Uzmanı tarafından talep edilen bilgi ve belgelerin ivedilikle temin ve teslim edilmesini sağlamak.
7. Müşavir Sosyal Uzmanı tarafından iletilen öneri şikâyet sisteminin kurmak ve etkinliğini sağlamak.
8. Müşavir Proje Müdürü tarafından talep edilen toplantı ve görüşmelere katılmak.
9. Atanmış İSG uzmanı ve İşyeri hekimi performansları takip ve kontrole etmek.
10. Müşavir İSG Uzmanı tarafından bildirilen, İSG Uzmanı, İşyeri Hekimi performanslarına ilişkin tutanakları incelemek ve talepleri yerine getirmek (Uzman değişikliği, ihtarı vb.)

7.2.2. İSG Uzmanlarının Görevleri

1. İŞ GÜVENLİĞİ UZMANLARININ GÖREV, YETKİ, SORUMLULUK VE EĞİTİMLERİ HAKKINDA YÖNETMELİK içinde belirtilen görevleri eksiksiz şekilde yerine getirmek.
2. Yüklenici firma İSGP'nin bu İSGP doğrultusunda proje çalışmalarına hazırlanmasını, yapım yöntemi çerçevesinde risk analizinin oluşturulmasını ve saha çalışması başlamadan önce müşavir firmanın İSG Uzmanına sunulmasını sağlamak.
3. Çalışanların geçmiş İSG eğitimlerine ilişkin kayıt ve sertifikaları Müşavir İSG Uzmanına iletmek.
4. İş bu doküman ve risk analizi çerçevesinde çalışanlara güncel eğitimler vermek. Eğitim kayıtları tutmak ve söz konusu kayıtları Müşavir İSG Uzmanına iletmek.
5. Müşavir İSG uzmanı tarafından talep edilen ek eğitimleri planlamak hayata geçirmek. Eğitim kayıtlarını tutmak ve Müşavir İSG Uzmanına iletmek.
6. Çalışanların Mesleki Yeterlilik Belgelerini Müşavir İSG Uzmanına iletmek.
7. Çalışanların tamamına bu proje özelinde uygulanan öneri şikâyet sistemi hakkında bilgi vermek.
8. İş makinesi periyodik muayene raporlarını Müşavir İSG Uzmanına iletmek.

9. KKD Listeleri (Standart, miktar vb.) ve teslim tutanaklarını Müşavir İSG Uzmanına iletmek.
10. Müşavir İSG Uzmanı saha denetimlerine katılmak ve Müşavir İSG Uzmanının talep ettiği bilgi ve belgeleri hazır bulundurmak.
11. İş kazalarına ilişkin tutanakları Müşavir İSG Uzmanına iletmek.
12. Müşavir tarafından tebliğ edilen düzeltici aksiyonları hayata geçirmek ve süreç ile ilgili olarak Müşavir İSG Uzmanını ve/veya İşyeri Hekimini bilgilendirmek.
13. Haftalık ve aylık İSG toplantılarını planlamak, katılmak ve raporlamak

7.2.3. Alt Yüklenici İşyeri Hekimlerinin Görevleri

1. İŞYERİ HEKİMİ VE DİĞER SAĞLIK PERSONELİNİN GÖREV, YETKİ, SORUMLULUK VE EĞİTİMLERİ HAKKINDA YÖNETMELİK içinde belirtilen görevleri eksiksiz şekilde yerine getirmek.
2. Yapım metodu çerçevesinde risk analizinin oluşturulmasını sağlamak.
3. Çalışan periyodik iş sağlığı raporlarını Müşavir İşyeri Hekimine iletmek.
4. Çalışanların geçmiş İş sağlığı eğitimlerine ilişkin kayıt ve sertifikaları Müşavir İşyeri Hekimine iletmek.
5. Müşavir İşyeri Hekimi tarafından talep edilen ek eğitimleri planlamak ve hayata geçirmek. Eğitim kayıtlarını tutmak ve Müşavir İşyeri Hekimine iletmek.
6. İş hastalıklarına ilişkin tutanakları Müşavir İşyeri Hekimine iletmek.

7.2.4. Teknik Uzmanların İSG Görevleri

İnşaat Mühendisliği, Makine mühendisliği ve Elektrik Mühendisliği disiplinlerinden oluşan Teknik Uzmanlık Birimi; İSG Süreçlerinde aşağıdaki görevleri yerine getirecektir:

1. İSG Uzmanlarını, işin teknik detayları ve süreçleri konusunda bilgilendirmek,
7. Yürütülen işin çalışanların sağlık ve güvenliğini koruyacak şekilde yürütüldüğünden emin olmak.
2. Yapım metotlarını oluşturmak ve İSG Uzmanına iletmek.
3. Risk analizlerinde belirtilen hususları (tehlike, risk ve önlemleri) teknik açıdan değerlendirmek ve uygunluğu konusunda hüküm vermek.
4. İSG Uzmanının gerekli görmesi halinde iş izin sistemi içine dahil olmak, İSG uzmanının sorularını cevaplandırmak, İSG Uzmanı tarafından iletilen dokümanları bu çerçevede değerlendirmek, sorgulamak.
5. İSG eğitim içeriklerini teknik açıdan geliştirilmesini sağlamak. (Örn. EKED sistemi, İskele kurulumu ve kullanımı vb.)

7.2.5. Çalışan Temsilcisi Görevleri

1. 6331 İş Sağlığı ve Güvenliği KANUNU (Resmî Gazete Tarihi: 30.06.2012 Resmî Gazete Sayısı: 28339) içinde belirtilen görev ve sorumlulukları eksiksiz şekilde yerine getirmek.
2. Yapım metodu çerçevesinde risk analizi çalışmalarına katılmak.
3. Diğer çalışanların geri bildirimlerinin, bu proje özelinde hazırlanan Öneri Şikâyet sistemi ile gerçekleştirilmesi hususunda İSG Uzmanını desteklemek, çalışanlara bu konuda bilgi vermek.

4. Müşavir İSG Uzmanı, İşyeri hekimi ve sosyal Uzman ile güçlü iletişim sağlamak, çalışanların genel talep ve durumları hakkında bilgi vermek.
5. Çalışmadan kaçınma konusunda karşılaşılan durumları zaman kaybetmeden Müşavir İSG Uzmanına bildirmek.
6. Öneri & şikâyet sisteminin etkinliğini olumsuz etkileyebilecek her türlü durumu Müşavir sosyal Uzmanına bildirmek.

7.2.6. Destek Personeli Görevleri

İSG Uzmanı ve İşyeri Hekimi tarafından talep edilen çalışmaları yerine getirmek. 2 kişiden oluşan iş sağlığı ve güvenliği işçisi sahada düzenli görev yapacaktır.

8. İşlerin Yönetimi

Genel İş Programı ve Çapraz Etkileşim

Genel iş programı aşağıda dikkatinize sunulmuştur. Söz konusu program nihai değildir sadece çalışmalar esnasında çapraz etkileşim risklerinin belirlenmesi maksadı ile oluşturulmuştur. Detaylı iş programı/planı yüklenici firma tarafından oluşturulmalı ve müşavire teslim edilmelidir.

Tablo 11: Genel İş Programı

	1				2				3				4				5				6			
	01	02	03	04	01	02	03	04	01	02	03	04	01	02	03	04	01	02	03	04	01	02	03	04
BİNA GÜÇLENDİRME																								
DUVAR YIKIMI & SÖKÜM İŞLERİ																								
ELEKTRİK VE MEKANİK SİSTEM DEM.																								
SUBASMAN BET. KIR. VE TEMEL İÇİ DOL.																								
EPOKSİLİ ANKRAJLAR VE TESTLERİ																								
KARBON LİFLİ POLİMER (KLP, FRP)																								
YENİ DONATI TESİSİ																								
KALIPLAMA VE BETON DÖKÜMÜ																								
İNCE İŞLER																								
DUVAR YAPIMI																								
ALÇI SIVA																								
BOYA																								
ELEKTRİK & MEKANİK & ENERJİ VER.																								
BETON BORUSU TESİSİ																								
ELEKTRİK TESİSATI																								
MEKANİK TESİSAT																								
OTOMASYON																								
CEPHE YALITIMI																								
SOLAR PANEL TESİSİ																								
TEST VE MUAYENE																								

8.1 Çalışma Yöntemleri

Aşağıda belirtilen yapım sürecine ilişkin genel tarifler; yüklenici firmaya detaylı yapım metodu ve risk analizi çalışmaları rehberlik yapması maksadı ile oluşturulmuştur. Yüklenici her yeni işe başlarken yapım yöntemini ve risk analizini hazırlayıp müşavirin onayına sunacak, onay alındıktan sonra işe başlayacaktır.

8.1.1 Yapısal Güçlendirme

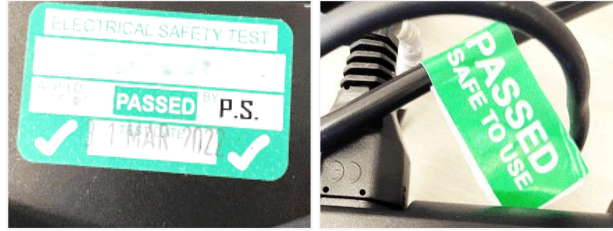
1. Yapısal araştırma ve bulgular doğrultusunda hazırlanan Mevcut Durum Performans Raporu, yapının güçlendirilmesi gerektiğine dair objektif kanıtlar sunmaktadır. Binaların etrafındaki altyapı inşaatı, arazi ölçümü, güzergah kazısı, güzergah kotlarının ayarlanması, iskele döşenmesi, baca oluşturulması gibi geleneksel yöntemlerle gerçekleştirilecek. Binadan çıkan üst yapının yeni bacalara bağlantısı yapılacaktır. Dikkat edilmesi gereken önemli noktalar aşağıda sıralanmıştır.
 - İş makinesi kullanımı çok önemlidir. Kazı çalışmaları ekskavatörlerin, yükleyicilerin ve kamyonların kullanımını içerir. Çalışmaya başlamadan önce bu cihazlara ait periyodik muayene raporlarının ve kullanıcı yeterlilik belgelerinin (operatör ehliyeti, C sınıfı ehliyet) kontrol edilmesi şarttır.
 - Yeraltı doğal gaz boru hattı tesisinin bulunduğu bölgelerde, Projelerin II. Aşaması (İnşaat Aşaması) başlamadan önce gerekli çalışmaları yaparak, Doğal Gaz Sağlayıcı Şirketi uygun bir ortam sağlamaktan sorumludur. Projenin uygulamasının Altyapı İnşaat Kontrol Personeli Seviye 4 (Ulusal Mesleki Yeterlilik Kurumu (MYK) Kanunu No. 5544 - 12UY0042-4) gözetiminde gerçekleştirilmesi gerekmektedir.
 - (*Söz konusu Doğal Gaz Boru Hattı süreci tamamen hazır olacak, gerekli ortamın oluşturulabilmesi amacıyla Saha Devri gerçekleşmeden önce tüm kontrol ve testler **Hizmet Sağlayıcı Yerel Dağıtım Şirketi** tarafından yapılacak ve projelerde belirtildiği şekilde teslimat sağlanacaktır. Mülk Sahibi, söz konusu tesislerin yapımı için ilgili mevzuata uygun olarak başvuruda bulunmalıdır. Bu nedenle ne Müşavir Firmanın ne de Yüklenicinin bu doğalgaz boru hatlarına müdahale etmesi **KESİNLİKLE** imkansızdır.)
2. Üstyapı güçlendirme uygulamasında öncelikli olarak üst katlardan alt katlara doğru söküm işlemleri gerçekleştirilecektir. Belirlenen akslardaki donatı perdeleri ve kolon ceketleri en üst kattan başlayarak çekiç ve kırıcı kullanılarak yıkılacaktır. Duvarların yıkılmasından önce, zarar görebilecek kapı, pencere, demirbaşlar, tezgahlar, elektrik ve mekanik tesisat gibi eşyalar sökülerek korunmalıdır. Dikkat edilmesi gereken önemli noktalar aşağıda sıralanmıştır.
 - Yıkılacak elemanların elektrik kablolarını da içerme potansiyel tehlikesi dikkate alınmalıdır. Bölgedeki elektrik kesintilerine öncelik verilmesi; kesici, matkap vb. aletlerin elektrik ihtiyacı alternatif kaynaklardan sağlanmalıdır. Dağıtım kutuları, prizler, aydınlatma elemanları hatları, anahtarlar vb. bileşenler yıkımdan önce kontrol edilmeli ve elektrik olmadığı doğrulanmalıdır. Bu süreçte sadece muayene maddelerinin kullanılması yeterli değildir. Faz voltaj dedektörü gibi kontrol cihazları minimumda kullanılmalıdır. Bu test cihazlarının işlevsel kontrolleri günlük olarak yapılmalıdır (çalışma prizleri kullanılarak).

Şekil 9 Faz Dedektörü Örnek Görsel



- Elektrikli el aletlerinin tamamının PAT testleri yapılmış olmalıdır. PAT test raporları çalışma öncesinde talep ve kontrol edilecektir. Saha denetimleri esnasında elektrikli cihazların üzerlerinde PAT kontrol ve onay etiketinin varlığı kontrol edilecektir. Uygunluk etiketi barındırmayan cihaz, ekipmanların kullanımına izin verilmez. (Uzatma kabloları da bu kapsamdadır.)

Şekil 10 Pat Test Etiketleri Örnek Görsel



- Elektrik uzatma kablolarının tahrip olmaması ve söz konusu kabloların suya temas etmemesi için gerekli özen gösterilmelidir. Uzatma kabloları ve diğer elektrikli cihaz güç kabloları günlük kontrol edilecektir. Tahrip olmuş kabloların kullanımına izin verilmez.
- Yıkım esnasında duvarların iki tarafı da kontrol edilmeli, çalışanların moloz altında kalmaması için gereken kısıtlamalar (girişlerin kısıtlanması, yıkılacak duvarların etki alanlarının gözlenmesi, ikaz ve uyarı levhalarının kullanımı vb.)
- Bina dışını etkileyen duvar yıkımlarında etki bölgeleri belirlenmeli ve söz konusu alanlara giriş yasaklanmalıdır.
- Duvar yıkımı öncesinde donatılı alanlar işaretlenmelidir. Söz konusu donatılı elemanların (taşyıcı) zarara görmemesi esastır. Yıkım ekibi bu konuda günlük olarak uyarılacaktır.
- Yıkım çalışmalarının döşemeye zarar vermemesi için, duvarların parçalara ayrılması ve kontrollü şekilde düşürülmesi gerekmektedir. Duvarların bütün halinde yıkılmaması için uygulanması gereken teknikler, çalışanlara bildirilmelidir. Korunması icap eden yüzeyler için uygun kalınlıkta koruyucu örtüler kullanılmalıdır.
- Enkazın taşınmasında görev alan çalışanlar, elle taşıma prosedürleri konusunda bilgilendirilmelidir. Yüksekten kontrolsüz bir şekilde dışarıya çöp atmak yasaktır. Enkazın kaldırılma yöntemi yüklenici firma tarafından belirlenecek ve bildirilecektir.
- Molozların taşınmasında görev alacak çalışanların, elle taşıma kuralları konusunda bilgilendirilmesi sağlanmalıdır. Molozların dışarıya yüksekten kontrolsüz şekilde atılması yasaktır. Molozların dışarı çıkarılmasına ilişkin yöntem yüklenici firma tarafından belirlenecek ve bildirilecektir.

- Yıkım sürecinde çalışanların tozdan korunması için, toz maskesi ve koruyucu gözlük kullanımı zorunludur.
 - Yıkım sürecinde çalışanların gürültüden korunması için kulak tıkacı ya da kulaklık kullanımı zaruridir.
 - Yıkım sürecinde çalışanların fırlayan parçalardan korunması için koruyucu gözlük kullanmaları zaruridir.
3. Söküm işleminden sonra güçlendirme elemanlarının temellere bağlanması amacıyla perde ve kolon mantosu çevresinin açılması için subasman betonunun kırılması ve temel içi dolgusunun kazılması gerekmektedir. Bu kırım ve kazı işlemleri el ile (kırıcı ve balyoz yardımıyla) ve/veya yapı içerisine girebilen küçük makinelerle (bobcat vb.) gerçekleştirilecektir.

Dikkat edilmesi gereken major hususlar aşağıda listelenmiştir.

- Kazı çalışmaları esnasında kullanılacak küçük kazıyıcı, yükleyici kullanımı için; öncelikle söz konusu makinelerin periyodik kontrol raporlarının ve kullanıcı yetkinlik sertifikalarının (operatör belgesi) kontrolü zaruridir.
 - Dar alanda iş makinesi ile yapılacak manevralar esnasında, korunması gereken duvar ve donatılı bileşenlerin zarar görmemesi için sorumlu operatörler çalışma öncesinde bilgilendirilmelidir. Söz konusu iş makinelerinin bina içinde kullanımına ilişkin yapım metotları önceden müşavire iletilmelidir. (*İş makinesinin çalışma sahasına taşınması, bina içine alınması için yıkılacak duvarlar, bina içi manevra ve çalışmada kalıcı hasar riskinin olup olmadığı bu doküman içinde belirtilmelidir.*)
 - Kazılan bölgelerin çevresine uyarı bantları tesis edilmelidir. Gece çalışmalarının yapılması halinde söz konusu bantların reflektörlü özellikte olması gerekmektedir.
4. Kırım ve kazı işlemleri tamamlandıktan sonra mevcut kolon, kiriş ve temellere ankraj çubukları çakılır. Ankraj delikleri detay projelerindeki ölçülere uygun olarak delici matkaplarla mevcut elemanlara delik açılması, deliğin hava kompresörü ile temizlenmesi, epoksi yapıştırıcının delik içerisine sıkılması ve önceden hazırlanana ankraj demirinin (normal nervürlü inşaat demirinden hazırlanır) delik içerisine sokulması şeklinde yapılır.

Şekil 11: ANKRAJ ÇUBUKLARININ ÇAKILMASI ÖRNEK GÖRSEL



Dikkat edilmesi gereken major hususlar aşağıda listelenmiştir.

- Ucu açıktaki ankraj çubukları düşme halinde ciddi yaralanma hatta ölüm riski barındırmaktadır. Söz konusu alanlar risk barındırdıkları sürece uyarı etiketleri ile çevrelenmeli ve çalışanlar uyarılmalıdır. (*Ankraj demirlerinin uç kısımlarının sivri, kesici olmaması için gereken özen gösterilmelidir.*). Özellikle düşme riskinin bulunduğu alanlar etki bölgesi prensibi ile uyarıcı bantlar ile çevrelenmelidir.
 - Elektrikli el aletlerinin tamamının PAT testleri yapılmış olmalıdır. PAT test raporları çalışma öncesinde talep ve kontrol edilecektir. Saha denetimleri esnasında elektrikli cihazların üzerlerinde PAT kontrol ve onay etiketinin varlığı kontrol edilecektir. Uygunluk etiketi barındırmayan cihaz, ekipmanların kullanımına izin verilmez. (Uzatma kabloları da bu kapsamdadır.)
 - Elektrik uzatma kablolarının tahrip olmaması ve söz konusu kabloların suya temas etmemesi için gerekli özen gösterilmelidir. Uzatma kabloları ve diğer elektrikli cihaz güç kabloları günlük kontrol edilecektir. Tahrip olmuş kabloların kullanımına izin verilmez.
 - Çakılacak ankraj çubuklarının bina dışından yere düşme riski söz konusudur. Çalışanlar; söz konusu nervürlü demirlerin istiflenmesi ve tesisi esnasında bu riski göz önünde bulundurmalıdır. Çalışanların tamamının çalışma sahası içinde baret kullanımı asgari şarttır.
 - Ankraj çubuklarının paslı olması muhtemeldir. Bu nedenle çalışanların uygun tipte koruyucu eldiven kullanmaları zaruridir. Bunun yanında bütün çalışanların tetanos aşılarını yaptırmış olmaları gerekmektedir. (*İşyeri Hekimi eğitimler esnasında paslı metallerin neden oldukları enfeksiyonlar ve tetanos hakkında çalışanları bilgilendirmelidir.*)
 - Delik temizliğinde kullanılacak kompresörlerde yetkin makine mühendisleri tarafından kontrol edilmeli ve uygunlukları doğrulanmalıdır.
 - Epoksi yapıştırıcıların MSDS 'leri işyeri hekimleri tarafından kontrol edilmeli ve çalışanlar bilgilendirilmelidir (*uçucu özellik, göze temas vb.*).
 - Toz ve kimyasal kullanımına karşın göz banyosunun gerekliliği konusu işyeri hekimi tarafından belirlenmelidir.
 - Donatı demirlerini işleyecek personellerin, Betonarme Demircisi Seviye 3 (11UY0012-3) belgesine sahip olması gerekmektedir.
5. Ankraj imalatları ile beraber güçlendirme elemanı donatısının döşenmesi işlerinin yapılması.

Dikkat edilmesi gereken major hususlar aşağıda listelenmiştir.

- Donatı metallerinin yerleşimi esnasında batma, kesme riskleri gözetilmeli, uçları tehlike yaratacak şekilde boşta bırakılmamalıdır.
- Batma riski taşıyan ve kot farkı vb. nedenlerle görülmesi zor olan donatı metallerinin uçları plastik takozlar kullanılarak kapatılmalı ve uyarı işaretleri ile belirgin hale getirilmelidir.
- Donatı demirlerinin paslı olması muhtemeldir. Bu nedenle çalışanların uygun tipte koruyucu eldiven kullanmaları zaruridir. Bunun yanında bütün çalışanların tetanos aşılarını yaptırmış olmaları gerekmektedir. (İşyeri Hekimi eğitimler esnasında paslı

metallerin neden oldukları enfeksiyonlar ve tetanos hakkında çalışanları bilgilendirmelidir.)

- Donatı demirlerinin şekillendirilmesinde demir bükme, kesme makinelerinin kullanılması halinde söz konusu makinelerin PAT testleri yapılmış olmalıdır. PAT test raporları çalışma öncesinde talep ve kontrol edilecektir. Saha denetimleri esnasında elektrikli cihazların üzerlerinde PAT kontrol ve onay etiketinin varlığı kontrol edilecektir. Uygunluk etiketi barındırmayan cihaz, ekipmanların kullanımına izin verilmez. (Uzatma kabloları da bu kapsamdadır.)
- Donatı demirlerini işleyecek personellerin, Betonarme Demircisi Seviye 3 (11UY0012-3) belgesine sahip olması gerekmektedir.

6. Deneylelerin ve donatı numunelerinin kontrol teşkilatı tarafından teslim alınmasından sonra Plywood kalıplar kapatılarak bir üst kat döşemesinden açılan delikten veya kuş ağızı da denilen kalıptan imal edilen huniler içerisinden kalıp içerisine “kendiliğinden yerleşen beton” (*ince agregalı, süper akışkanlaştırıcı katkılı beton*) dökülür. Beton dökülmesi işlemi transmikser ve beton pompası ile yapılır. Mevcut yapı içerisine pompanın ucunun ulaşamayacağı yerlere gerekirse seyyar borular (*koruge boru vs.*) veya el ile beton taşınabilir. Bir katın güçlendirme elemanının betonunun dökülmesi ve üzerinden en az 2 gün geçmesinin ardından bir üst katın betonu dökülmelidir. Beton dökümü sonrası mevcut elemanlar ile yeni güçlendirme elemanı arasına beton ulaşmaması nedeniyle oluşacak olası boşluklar yüksek dayanımlı, polimer lif katkılı tamir harçları ile doldurulur. Bu aşamada dikkat edilmesi gereken major hususlar aşağıda listelenmiştir.

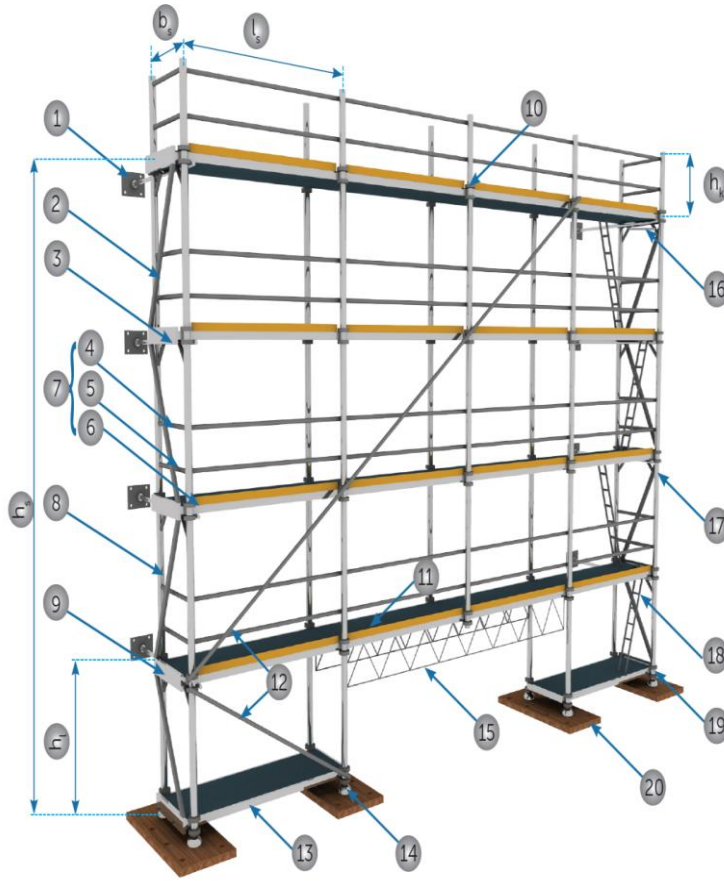
- Elektrikli el aletlerinin tamamının (*mobil beton mikseri, vibratör, beton pompası vb.*) PAT testleri yapılmış olmalıdır. PAT test raporları çalışma öncesinde talep ve kontrol edilecektir. Saha denetimleri esnasında elektrikli cihazların üzerlerinde PAT kontrol ve onay etiketinin varlığı kontrol edilecektir. Uygunluk etiketi barındırmayan cihaz, ekipmanların kullanımına izin verilmez. (Uzatma kabloları da bu kapsamdadır.)
- Elektrik uzatma kablolarının tahrip olmaması ve söz konusu kabloların suya temas etmemesi için gerekli özen gösterilmelidir. Uzatma kabloları ve diğer elektrikli cihaz güç kabloları günlük kontrol edilecektir. Tahrip olmuş kabloların kullanımına izin verilmez.
- Tamir harçları vb. malzemelerin MSDS ‘leri işyeri hekimleri tarafından kontrol edilmeli ve çalışanlar bilgilendirilmelidir (*teneffüs, göze temas vb.*).
- Transmikserlerin çalışma sahası erişimi esnasında trafik eylem planı kurallarına uygun hareket edilmelidir. Park halinde ve çalışma süresince ilgili olmayan çalışanların transmikser yakınlarına erişimi uyarı bantları ile engellenmelidir.
- Kalıp işlerinde görev alacak personellerin, Ahşap Kalıpcısı Seviye 3 (11UY0011-3) belgesine sahip olması gerekmektedir.
- Beton döküm işlerinde göre alacak personellerin, Betoncu Seviye 3 (12UY0049-3) belgesine sahip olması gerekmektedir.

7. Kaba inşaatın tamamlanmasının ardından onarım işlerine geçilir. Güçlendirme perdelerinin iç ve dış yüzeylerinin sıva, boya, yalıtım vb. uygulamaları, bozulan zeminlere tesviye betonu ve kaplama malzemesi düzenlemeleri, elektrik tesisatı ve mekanik tesisat montajları

ve gerekiyorsa kapı pencere imalatları yapılarak güçlendirme işleri tamamlanır. Bu aşamada dikkat edilmesi gereken major hususlar aşağıda listelenmiştir.

- Gerekli hallerde kurulması gereken mobil ve sabit geçici iş iskelelerin TS EN 12811-1 ve TS EN 12810-2 standartlarına uygun, kazara hareket etmeyecek ve yıkılmayacak şekilde tasarlanmalı ve inşa edilmelidir. İskele bileşenleri güvenli bir şekilde taşıyacak, monte edilecek, kullanılacak, bakımı yapılacak, sökülecek ve istiflenecek şekilde tasarlanmalıdır. Kullanılan malzemeler, tasarım verilerinin verildiği TS EN 12810-1 ve TS EN 12811-2 standartlarında verilen şartları karşılamalı ve normal çalışma koşullarına dayanabilecek kadar sağlam ve dayanıklı olmalıdır. Bu iskelelerde çalışan tüm personelin yüksekte çalışma eğitimi almış olması, tam vücut emniyet kemeri ve düşme önleyici ekipman kullanması zorunludur.

Şekil 12: Dış Cephe İskele Örnek Görseli



- hs: İskele Yüksekliği
bs: İskele Uzama Genişliği (Merkezden dikmelerin merkezine)
ls: İskele Uzama Uzunluğu (Merkezden dikmelerin merkezine)
hl: İskele Kat Yüksekliği
hk: Korkuluk Yüksekliği
- 1: Çapa
2: Dikey Düzlem Takviyesi (Enine)
3: Düğüm Noktası
4: Ana Korkuluk
5: Ara Korkuluk
6: Ayak parmağı tahtası
7: Yan Koruma
8: Dik
9: Enine Ara Bağlantı
10: Ortak Eleman
11: Platform
12: Dikey Düzlem Takviyesi (Boyuna)
13: Boyuna Ara Bağlantı
14: Taban Plakası
15: Kafes Kirişi
16: Kravat Elemanı
17: Dikey Çerçeve
18: Merdiven
19: Yüksekliği Ayarlanabilir Taban Plakası
20: Zemin Sabitleme Tabanı
- Not: Şekil iskele bileşenlerinin tanıtımına yönelik olup, karşılanması gereken şartları göstermemektedir.

- İskele kurulumunu yapacak olan personellerin İskele Kurulum Elemanı Seviye 3 (12UY0056-3) belgesine sahip olması gerekmektedir.
- Elektrik tesisatında çalışacak personellerin asgari olarak; Elektrik Tesisatçısı Seviye 3 (15UY0241-3) belgesine sahip olması gerekmektedir.

- Elektrik pano ve tablolarında montaj yapacak personellerin asgari olarak, Elektrik Pano Montajcısı Seviye 3 (12UY0075-3) belgesine sahip olması gerekmektedir.
- Elektrik pano/tablo montajı esnasında tork kontrollü tornavida, sıkma ekipmanları kullanılmalıdır. Uygun sıkma kuvvetleri şalt ekipmanı türü ya da vida somun boyutlarına göre önceden belirlenmeli ve sorumlu personellere bildirilmelidir.
- Mekanik tesisat sürecinde görev alacak personellerin asgari olarak; Isıtma ve Doğalgaz İç Tesisat Yapım Personeli Seviye 3 (11UY0031-3) belgesine sahip olması gerekmektedir.
- Duvar örecek personellerin, Duvarcı Seviye 3 (12UY0048-3) belgesine sahip olması gerekmektedir.
- Sıva işlemlerini yapacak personellerin, Sıvacı Seviye 3 (11UY0024-3) belgesine sahip olması gerekmektedir.
- Alçı işlemlerini yapacak personellerin, Alçı Sıva Uygulayıcısı Seviye 3 (12UY0055-3) belgesine sahip olması gerekmektedir.
- Seramik karo işlerinde görev alacak personellerin, Seramik Karo Kaplamacısı Seviye 3 (12UY0051-3) belgesine sahip olması gerekmektedir.
- Boya işlerinde görev alacak personellerin, İnşaat Boyacısı Seviye 3 (11UY0023-3) belgesine sahip olması gerekmektedir.
- Sahada çalışacak personellerin asgari olarak, İnşaat İşçisi Seviye 2 (16UY0253-2) belgesine sahip olması gerekmektedir.
- Tamir harçları, boya vb. kimyasalların MSDS 'leri işyeri hekimleri tarafından kontrol edilmeli ve çalışanlar bilgilendirilmelidir (*teneffüs, göze temas vb.*).
- Ağır yük taşıyacak elemanların tamamı, elle kaldırma ve taşıma eğitimi almalıdır.

Tablo 12: Bina Güçlendirme & Altyapı İşleri Kontrol Tablosu

Yapılacak İş:	Bina Güçlendirme & Altyapı İşleri
ÇALIŞMA YÖNTEMİ	
Teknik Açıklama ve Gereklilikler	
Yapım Tekniği ve Teknolojisi	
<ul style="list-style-type: none"> – Bina Güçlendirme ve Altyapı İşleri alt başlığı altında 7 maddede ve yan maddelerinde açıklanmıştır. 	
İş Ekipmanı Kullanımı	
<ul style="list-style-type: none"> – KAZICI YÜKLEYİCİ – TRANSMİKSER – KAMYON – KIRICI DELİCİ – SPRAL – HARÇ KARIŞTIRICI – KOMPRESÖR – MOBİL BETON MİKSERİ – DEMİR BÜKME MAKİNESİ – DEMİR KESME MAKİNESİ – ŞARJLI / SABİT MATKAP – ŞARJLI VİDA/SOMUN SIKMA – FAZ VOLTAJ DEDEKTÖRÜ – MULTİMETRE – TORK KONTROLLÜ TORNAVİDA – TORK KONTROLLÜ SIKMA – BİNA İÇİ İSKELE (MOBİL / SABİT) – ÇEKİÇ & MURÇ – ŞARJLI TORNAVİDA – UZATMA KABLOSU 	
Kimyasal Madde Kullanımı	
<ul style="list-style-type: none"> – ÇİMENTO, ALÇI, EPOKSİ BAĞLAYICI, BOYA, BOYA ÇÖZÜCÜ 	
Çalışma Alanına Erişim	
<ul style="list-style-type: none"> – Erişim yolu İnşaat Öncesi Bilgiler & Vaziyet Planları başlığı altında plan şeklinde verilmiştir. <ul style="list-style-type: none"> • Kamyonlar için kampüs içinde azami hız 20 km ile sınırlandırılmıştır. • Mobil vinç için kampüs içinde azami hız 20 km ile sınırlandırılmıştır. 	
Malzemelerin Taşınması & Tedarik	
<ul style="list-style-type: none"> – Sarf ve ilgili teknik malzemelerin kaldırılması taşınması ve indirilmesine ilişkin detaylar Genel Şantiye Kuralları alt başlığı altında belirtilmiş ve açıklanmıştır. 	

KKD - GENEL	Eğitimli Personel İhtiyacı
<ul style="list-style-type: none"> • BARET TS EN 397+A1 • KULAK TIKACI TS EN 352-2 • KORUYUCU GÖZLÜK TS EN ISO 16321-3 • GENEL AMAÇLI İŞ ELDİVENİ TS EN ISO 21420 • İŞ AYAKKABISI TS EN ISO 20347 • YARIM YÜZ MASKESİ TS EN 140 TAM VÜCUT EMNİYET KEMERİ EN 361 • HALAT FRENLEME SİSTEMİ EN 353 • EMNİYET KANCASI EN 362 • DÜŞME ENGELLEYİCİ • EMNİYET HALATLARI EN 355 	<ul style="list-style-type: none"> • MAKİNE MÜHENDİSİ • ELEKTRİK MÜHENDİSİ • İNŞAAT MÜHENDİSİ • MİMAR • İSKELE KURULUM ELEMANI SEVİYE 3 (12UY0056-3) • ELEKTRİK TESİSATÇISI SEVİYE 3 (15UY0241-3) • İSİTMA VE DOĞ.İÇ TES. YAP. PER. SEV. 3 (11UY0031-3) • DUVARCI SEVİYE 3 (12UY0048-3) • SIVACI SEVİYE 3 (11UY0024-3) • ALÇI SIVA UYGULAYICISI SEVİYE 3 (12UY0055-3) • SERAMİK KARO KAPLAMACISI SEVİYE 3 (12UY0051-3) • İNŞAAT BOYACISI SEVİYE 3 (11UY0023-3) • İNŞAAT İŞÇİSİ SEVİYE 2 (16UY0253-2)

Tablo 13 Risk Analizi

YAPILACAK İŞ	TEHLİKE KAYNAĞI	RİSKLER	ÖNLEM
Doğalgaz hattı müdahaleleri	Gaz kaçağı ve patlama	<ul style="list-style-type: none">▪ Travma▪ Ciddi yanık▪ Uzun kayıp▪ Ölüm	<ul style="list-style-type: none">▪ Kazı çalışmaları öncesinde ilgili alanda doğalgaz borusunun olmadığı İGDAŞ üzerinden doğrulanmalıdır.▪ Doğalgaz boru hatlarının müdahale öncesinde kapatılması ve EKED sistemi ile koruma altına alınması gerekmektedir.▪ Mevcut boru hatlarına müdahale ya da yeni hat tesis çalışmaları Doğal Gaz Altyapı Yapım Kontrol Personeli Seviye 4 (12UY0042-4) gözetiminde gerçekleştirilecektir.▪ Görev alan personellerin iş ayakkabısı, koruyucu gözlük, baret, toz maskesi ve kulaklık kullanması zaruridir.▪ Çalışma yapılacak alanlar güvenlik şeritleri ile ayrıştırılacaktır ve güvenlik levhaları ile riskler afişe edilecektir.

YAPILACAK İŞ	TEHLİKE KAYNAĞI	RİSKLER	ÖNLEM
Duvar yıkımı	Ağır yük altında kalma Elektrik çarpması	<ul style="list-style-type: none">▪ Ezilme▪ Travma▪ Elektrik çarpması	<ul style="list-style-type: none">▪ Yıkılacak yapı elemanlarının elektrik hattı barındırması tehlikesi göz önünde bulundurulmalıdır. Söz konusu alanın enerjisinin kesilmesi; kırıcı, delici vb. cihazların elektrik ihtiyaçlarının başka hatlardan karşılanmalıdır.▪ Enerji kesintisinde EKED kuralları devreye sokulmalıdır.▪ Çalışma öncesinde duvar üzerinde priz, anahtar, komütatör, buat vb. ekipmanların varlığı kontrol edilmeli ve yıkım öncesinde Elektrik mühendisi talimatlarına uygun biçimde ekipman, kablo demontajı gerçekleştirilmelidir.▪ Yıkım öncesinde priz, buat ve anahtar üzerinden faz voltaj dedektörü kullanılarak enerji olmadığı doğrulanmalıdır.▪ Kırırda kullanılacak kırıcı delici ekipmanların tamamının PAT testinden geçmesi ve elektriksel açıdan uygun olduğu doğrulanmalıdır.▪ Elektrik uzatma kablolarının tahrip olmaması ve söz konusu kabloların suya temas etmemesi için gerekli özen gösterilmelidir. Uzatma kabloları ve diğer elektrikli cihaz güç kabloları günlük kontrol edilecektir. Tahrip olmuş kabloların kullanımına izin verilmez.▪ Yıkımı gerçekleştirilecek duvarların diğer tarafları güvenlik bariyeri ile ayrılmalı ve uyarı levhaları tesis edilmelidir.▪ Duvarlar bütün halinde değil, kontrollü şekilde parçalar halinde yıkılmalıdır.▪ Görev alan personellerin iş ayakkabısı, koruyucu gözlük, baret, toz maskesi ve kulaklık kullanması zaruridir.

YAPILACAK İŞ	TEHLİKE KAYNAĞI	RİSKLER	ÖNLEM
Duvar yıkımı	<ul style="list-style-type: none"> ▪ Ağır cisimlerin yüksekten düşmesi. ▪ Çalışanların yüksekten düşmesi. 	<ul style="list-style-type: none"> ▪ Baş ve vücut travmaları ▪ Ölüm 	<ul style="list-style-type: none"> ▪ Bina çevresi güvenlik bariyerleri ve uyarı levhaları ile ayrılacaktır. ▪ Yıkımı gerçekleştirilecek duvarın parçalarının düşeceği yüksek riskli alanlar çalışma öncesinde belirlenecek ve sorumlu personeller tarafından gözetilecektir. ▪ Duvarı kırımında görev alan personeller tam vücut emniyet kemeri ve düşme engelleyici donanımları kullanacaktır. Söz konusu donanımlar sağlam yapılara sabitlenecek yaşam hatlarına bağlanacaktır. (Söz konusu personeller yüksekte çalışma eğitimi almalıdır.) ▪ Yıkımı gerçekleştirilen duvar bölümleri, yeni duvar tesis edilinceye kadar geçici korkuluklar ve uyarı bant/levhaları ile güvence altına alınacaktır. Gece çalışmalarının yapılması halinde söz konusu bantların ve levhaların reflektörlü özellikte olması gerekmektedir. <ul style="list-style-type: none"> ▪ Görev alan personellerin iş ayakkabısı, koruyucu gözlük, baret, toz maskesi ve kulaklık kullanması zorunludur.
Perde ve kolon mantosu çevresinin açılması	<ul style="list-style-type: none"> ▪ İş makineleri 	<ul style="list-style-type: none"> ▪ İş makinesi manevrası esnasında çarpmaya bağlı yaralanma. ▪ İş makinesi ayar ve parça değişimi esnasında uzuvlarda sıkışma, kesilme. 	<ul style="list-style-type: none"> ▪ Periyodik muayene raporu ile iş makinesi uygunluğu doğrulanmalıdır. ▪ İş makinesi çalıştırılmadan önce operatör tarafından gözle kontrol edilmeli, fiziksel bir kusurun mevcudiyeti değerlendirilmelidir. ▪ İş makineleri her bir çalışma öncesinde operatör tarafından fonksiyonel açıdan kontrol edilmelidir. (geri manevra ikaz sireni, uyarı/ikaz aydınlatmaları vb.) ▪ İş makinesi sadece yetkili Operatör tarafından kullanılabilir. Operatör mesleki uygunluk belgeleri kontrol edilmeli ve doğrulanmalıdır. ▪ İş makinesine yetkili personel ve uzmanların dışında (Operatör, Makine Müh. vb.) müdahale etmesine izin verilemez. ▪ İş makinesi çalışma sahası güvenlik şeritleri ile ayrıştırılacaktır ve güvenlik levhaları ile iş makinesine yaklaşmanın yasak olduğu bildirilmelidir. ▪ Görev alan personellerin iş ayakkabısı, koruyucu gözlük, baret, toz maskesi ve kulaklık kullanması zorunludur.
Perde ve kolon mantosu çevresinin açılması	Çukur	<ul style="list-style-type: none"> ▪ Çukura düşme sonucu yaralanma. 	<ul style="list-style-type: none"> ▪ Kazılan bölgelerin çevresine uyarı bantları ve levhaları tesis edilmelidir. Gece çalışmalarının yapılması halinde söz konusu bantların ve levhaların reflektörlü özellikte olması gerekmektedir.

YAPILACAK İŞ	TEHLİKE KAYNAĞI	RİSKLER	ÖNLEM
Mevcut kolon, kiriş ve temellere ankraj çubuklarının çakılması	Paslı metal Keskin, sivri kısımlar Elektrikli alet kullanımı	<ul style="list-style-type: none"> ▪ Kesilme, batmaya bağlı ciddi travma ▪ Tetanos ▪ Solunum yolu rahatsızlıkları ▪ Göze çapak/küçük parça kaçması. <p>Elektrik çarpması</p>	<ul style="list-style-type: none"> ▪ Delme ve donatı kesmede kullanılan Elektrikli ekipmanların tamamının PAT testine tabi tutulması ve elektriksel açıdan güvenli olduğunun doğrulanması zorunludur. ▪ Uzatma kablolarının ve cihaz besleme kablolarının fiziksel açıdan muhafaza edilmesi sağlanmalıdır. Kabloların alelade şekilde yerde serili bırakılmaları, o esnada üzerlerinden, el arabalarının ve çalışanların geçmelerine izin verilmemelidir. Kabloların su birikintisi içinde kalmasına izin verilememelidir. ▪ Kullanım öncesinde elektrikli ekipmanlar gözle kontrol edilmeli fiziksel kusur barındıran cihazlar kullanım dışı bırakılmalıdır. ▪ Ankraj çubuklarının tesisi edildiği alanlar uyarı bantları ve levhaları ile afişe edilmelidir. Gece çalışmalarının yapılması halinde söz konusu bantların ve levhaların reflektörlü özellikte olması gerekmektedir. ▪ Çalışanların tetanos aşılarını yaptırmış olmaları gerekmektedir. (İşyeri Hekimi eğitimler esnasında paslı metallerin neden oldukları enfeksiyonlar ve tetanos hakkında çalışanları bilgilendirmelidir.) Çalışanların tamamının uygun tipte koruyucu eldiven kullanması gerekmektedir. ▪ Toz ve kimyasal kullanımına karşın göz banyosunun gerekliliği konusu işyeri hekimi tarafından belirlenmelidir. ▪ Donatı demirlerini işleyecek personellerin, Betonarme Demircisi Seviye 3 (11UY0012-3) belgesine sahip olması gerekmektedir. ▪ Keskin, sivri uçlar uygun tipte kesici ya da spiral ile pahlanmalıdır. Düzeltilemeyen keskin, sivri uçlara kauçuk tampon tesis edilmelidir. ▪ Görev alan personellerin iş ayakkabısı, koruyucu gözlük, baret, toz maskesi ve kulaklık kullanması zorunludur.
Mevcut kolon, kiriş ve temellere ankraj çubuklarının çakılması	Epoksi yapıştırıcılar	<ul style="list-style-type: none"> ▪ Kimyasal temasına bağlı rahatsızlıklar. 	<ul style="list-style-type: none"> ▪ Epoksi yapıştırıcıların MSDS 'leri işyeri hekimleri tarafından kontrol edilmeli ve çalışanlar bilgilendirilmelidir (uçucu özellik, göze temas vb.). <ul style="list-style-type: none"> ▪ Toz ve kimyasal kullanımına karşın göz banyosunun gerekliliği konusu işyeri hekimi tarafından belirlenmelidir.

YAPILACAK İŞ	TEHLİKE KAYNAĞI	RİSKLER	ÖNLEM
Güçlendirme elemanı donatısının döşenmesi	Metal, kesme, bükme Paslı metal Keskin, sivri kısımlar Elektrikli alet kullanımı	<ul style="list-style-type: none"> ▪ Kesilme, batmaya bağlı ciddi travma ▪ Uzun sıkışması ▪ Tetanos ▪ Solunum yolu rahatsızlıkları ▪ Göze çapak/küçük parça kaçması. <p>Elektrik çarpması</p>	<ul style="list-style-type: none"> ▪ Donatı demirlerini işleyecek personellerin, Betonarme Demircisi Seviye 3 (11UY0012-3) belgesine sahip olması gerekmektedir. ▪ Donatı kesme ve bükme, elektrikli ekipmanların tamamının PAT testine tabi tutulması ve elektriksel açıdan güvenli olduğunun doğrulanması zorunludur. ▪ Uzatma kablolarının ve cihaz besleme kablolarının fiziksel açıdan muhafaza edilmesi sağlanmalıdır. Kabloların alelade şekilde yerde serili bırakılmaları, o esnada üzerlerinden, el arabalarının ve çalışanların geçmelerine izin verilmemelidir. Kabloların su birikintisi içinde kalmasına izin verilememelidir. ▪ Kullanım öncesinde elektrikli ekipmanlar gözle kontrol edilmeli fiziksel kusur barındıran cihazlar kullanım dışı bırakılmalıdır. ▪ Elektrikli donatı bükme cihazı kullanılırken, bükme başlıklarına yakın gerçekleştirilecek çalışmalar öncesinde koruyucu eldivenler çıkarılmalıdır. ▪ Keskin, sivri uçlar uygun tipte kesici ya da spiral ile pahlanmalıdır. Düzeltilemeyen keskin, sivri uçlara kauçuk tampon tesis edilmelidir. ▪ Görev alan personellerin iş ayakkabısı, koruyucu gözlük, baret, toz maskesi ve kulaklık kullanması zorunludur.
Güçlendirme elemanı donatısının döşenmesi	Geçici iş iskelesi.	<ul style="list-style-type: none"> ▪ Yüksekten düşme ▪ Yüksekten düşen cisimlerin çarpmasına bağlı travmalar. 	<ul style="list-style-type: none"> ▪ Kurulacak iş iskelelerinin hangi büyüklükte olursa olsun, TS EN 12811-1 standart şartlarını karşılaması esastır. Söz konusu iş iskelelerinde çalışacak bütün personellerin yüksekte çalışma eğitimi almış olmaları, tam vücut emniyet kemeri ve düşme engelleyici ekipmanları kullanmaları zorunludur. ▪ Görev alan personellerin iş ayakkabısı, koruyucu gözlük, baret, toz maskesi ve kulaklık kullanması zorunludur.

YAPILACAK İŞ	TEHLİKE KAYNAĞI	RİSKLER	ÖNLEM
Beton tesisi	Geçici iş iskelesi. Elektrikli ekipman kullanımı Kimyasal madde kullanımı	<ul style="list-style-type: none">▪ Yüksekten düşme▪ Yüksekten düşen cisimlerin çarpmasına bağlı travmalar.▪ Kimyasal temasına bağlı rahatsızlıklar.▪ Elektrik çarpması	<ul style="list-style-type: none">▪ Kalıp işlerinde görev alacak personellerin, Ahşap Kalıpcısı Seviye 3 (11UY0011-3) belgesine sahip olması gerekmektedir.▪ Beton döküm işlerinde görev alacak personellerin, Betoncu Seviye 3 (12UY0049-3) belgesine sahip olması gerekmektedir.▪ Kurulacak iş iskelelerinin hangi büyüklükte olursa olsun, TS EN 12811-1 standart şartlarını karşılaması esastır. Söz konusu iş iskelelerinde çalışacak bütün personellerin yüksekte çalışma eğitimi almış olmaları, tam vücut emniyet kemeri ve düşme engelleyici ekipmanları kullanmaları zorunludur.▪ Vibratör vb. elektrikli ekipmanların tamamının PAT testine tabi tutulması ve elektriksel açıdan güvenli olduğunun doğrulanması zorunludur.▪ Uzatma kablolarının ve cihaz besleme kablolarının fiziksel açıdan muhafaza edilmesi sağlanmalıdır. Kabloların alelade şekilde yerde serili bırakılmaları, o esnada üzerlerinden, el arabalarının ve çalışanların geçmelerine izin verilmemelidir. Kabloların su birikintisi içinde kalmasına izin verilememelidir.▪ Tamir harçları vb. malzemelerin MSDS 'leri işyeri hekimleri tarafından kontrol edilmeli ve çalışanlar bilgilendirilmelidir (teneffüs, göze temas vb.).▪ Görev alan personellerin iş ayakkabısı, koruyucu gözlük, baret, toz maskesi ve kulaklık kullanması zorunludur.

YAPILACAK İŞ	TEHLİKE KAYNAĞI	RİSKLER	ÖNLEM
KARBON LİFLİ POLİMER (KLP, FRP) KOMPOZİT UYGULAMALARI	Geçici iş iskelesi. Elektrikli ekipman kullanımı Kimyasal madde kullanımı	<ul style="list-style-type: none"> ▪ Yüksekten düşme ▪ Yüksekten düşen cisimlerin çarpmasına bağlı travmalar. ▪ Kimyasal temasına bağlı rahatsızlıklar. ▪ Elektrik çarpması 	<ul style="list-style-type: none"> ▪ Kompozit uygulamalarında görev alacak personellerin, uygulama ile ilgili eğitime sahip olması gerekmektedir. ▪ Kurulacak iş iskelelerinin hangi büyüklükte olursa olsun, TS EN 12811-1 standart şartlarını karşılaması esastır. Söz konusu iş iskelelerinde çalışacak bütün personellerin yüksekte çalışma eğitimi almış olmaları, tam vücut emniyet kemeri ve düşme engelleyici ekipmanları kullanmaları zorunludur. ▪ Uzatma kablolarının ve cihaz besleme kablolarının fiziksel açıdan muhafaza edilmesi sağlanmalıdır. Kabloların alelade şekilde yerde serili bırakılmaları, o esnada üzerlerinden, el arabalarının ve çalışanların geçmelerine izin verilmemelidir. Kabloların su birikintisi içinde kalmasına izin verilememelidir. ▪ Tamir harçları vb. malzemelerin MSDS 'leri işyeri hekimleri tarafından kontrol edilmeli ve çalışanlar bilgilendirilmelidir (teneffüs, göze temas vb.). ▪ Görev alan personellerin iş ayakkabısı, koruyucu gözlük, baret, yüz vizörü, toz maskesi ve kulaklık kullanması zorunludur
Duvar yapımı	Ağır yük taşıma Kimyasal maddeler Geçici iş iskelesi	<ul style="list-style-type: none"> ▪ Ortopedik rahatsızlıklar ▪ Kimyasal madde temasına bağlı rahatsızlıklar ▪ Yüksekten düşme ▪ Yüksekten düşen cisimlerin çarpmasına bağlı travmalar. 	<ul style="list-style-type: none"> ▪ Duvar örecek personellerin, Duvarcı Seviye 3 (12UY0048-3) belgesine sahip olması gerekmektedir. ▪ Kurulacak iş iskelelerinin hangi büyüklükte olursa olsun, TS EN 12811-1 standart şartlarını karşılaması esastır. Söz konusu iş iskelelerinde çalışacak bütün personellerin yüksekte çalışma eğitimi almış olmaları, tam vücut emniyet kemeri ve düşme engelleyici ekipmanları kullanmaları zorunludur. ▪ Harç vb. malzemelerin MSDS 'leri işyeri hekimleri tarafından kontrol edilmeli ve çalışanlar bilgilendirilmelidir (teneffüs, göze temas vb.). ▪ Görev alan personellerin iş ayakkabısı, koruyucu gözlük, baret, toz maskesi ve kulaklık kullanması zorunludur.

YAPILACAK İŞ	TEHLİKE KAYNAĞI	RİSKLER	ÖNLEM
Elektrik tesisatı	Geçici iş iskelesi Elektrik	<ul style="list-style-type: none"> ▪ Yüksekten düşme ▪ Yüksekten düşen cisimlerin çarpmasına bağlı travmalar. ▪ Elektrik çarpması 	<ul style="list-style-type: none"> ▪ Elektrik tesisatında çalışacak personellerin asgari olarak; Elektrik Tesisatçısı Seviye 3 (15UY0241-3) belgesine sahip olması gerekmektedir. ▪ Elektrik pano ve tablolarında montaj yapacak personellerin asgari olarak, Elektrik Pano Montajcısı Seviye 3 (12UY0075-3) belgesine sahip olması gerekmektedir. Elektrik çalışmalarının tamamı sorumlu Elektrik ya da Elektrik Elektronik Müh. gözetiminde gerçekleştirilecektir. ▪ Elektrik pano/tablo montajı esnasında tork kontrollü tornavida, sıkma ekipmanları kullanılmalıdır. Uygun sıkma kuvvetleri şalt ekipmanı türü ya da vida somun boyutlarına göre önceden belirlenmeli ve sorumlu personellere bildirilmelidir. ▪ Görevli personellerin tamamı Alçak gerilim güvenlik sınırlarına göre uygun tipte izole elektrik eldiveni ve iş ayakkabısı kullanılmalıdır. Söz konusu KKD' lerin uygunluğu standartlar ve CE işaretlemeleri üzerinden İSG Uzmanı tarafından özel olarak gerçekleştirilmelidir. ▪ Kurulacak iş iskelelerinin hangi büyüklükte olursa olsun, TS EN 12811-1 standart şartlarını karşılaması esastır. Söz konusu iş iskelelerinde çalışacak bütün personellerin yüksekte çalışma eğitimi almış olmaları, tam vücut emniyet kemeri ve düşme engelleyici ekipmanları kullanmaları zaruridir.

YAPILACAK İŞ	TEHLİKE KAYNAĞI	RİSKLER	ÖNLEM
Aydınlatma elemanı montaj	Geçici iş iskelesi Elektrik	<ul style="list-style-type: none">Yüksekten düşmeYüksekten düşen cisimlerin çarpmasına bağlı travmalar.Elektrik çarpması	<ul style="list-style-type: none">Çalışacak personellerin asgari olarak; Elektrik Tesisatçısı Seviye 3 (15UY0241-3) belgesine sahip olması gerekmektedir.Aydınlatma elemanı montajı öncesi söz konusu hat elektrik enerjisi şalt ekipmanı üzerinden kesilmeli ve EKED sistemi ile güvenlik altına alınmalıdır.Demontaj öncesi elektrik enerjisinin kesildiği anahtar, komütatör vb. ekipman bağlantıları üzerinden faz voltaj dedektörü gibi kontrol cihazları ile kontrol edilmelidir.Kurulacak iş iskelelerinin hangi büyüklükte olursa olsun, TS EN 12811-1 standart şartlarını karşılaması esastır. Söz konusu iş iskelelerinde çalışacak bütün personellerin yüksekte çalışma eğitimi almış olmaları, tam vücut emniyet kemeri ve düşme engelleyici ekipmanları kullanmaları zorunludur.Görevli personellerin tamamı Alçak gerilim güvenlik sınırlarına göre uygun tipte izole elektrik eldiveni ve iş ayakkabısı kullanmalıdır. Söz konusu KKD'lerin uygunluğu standartlar ve CE işaretlemeleri üzerinden İSG Uzmanı tarafından özel olarak gerçekleştirilmelidir.

YAPILACAK İŞ	TEHLİKE KAYNAĞI	RİSKLER	ÖNLEM
Alçı sıva uygulama	Geçici iş iskelesi Kimyasal madde Elektrik	<ul style="list-style-type: none"> ▪ Yüksekten düşme ▪ Yüksekten düşen cisimlerin çarpmasına bağlı travmalar. ▪ Elektrik çarpması. ▪ Kimyasal madde temasına bağlı rahatsızlıklar 	<ul style="list-style-type: none"> ▪ Alçı/sıva işlemlerini yapacak personellerin, Alçı Sıva Uygulayıcısı Seviye 3 (12UY0055-3) belgesine sahip olması gerekmektedir. ▪ Kurulacak iş iskelelerinin hangi büyüklükte olursa olsun, TS EN 12811-1 standart şartlarını karşılaması esastır. Söz konusu iş iskelelerinde çalışacak bütün personellerin yüksekte çalışma eğitimi almış olmaları, tam vücut emniyet kemeri ve düşme engelleyici ekipmanları kullanmaları zorunludur. ▪ Kontrol aydınlatması, karıştırıcı vb. elektrikli ekipmanların tamamının PAT testine tabi tutulması ve elektriksel açıdan güvenli olduğunun doğrulanması zorunludur. ▪ Uzatma kablolarının ve cihaz besleme kablolarının fiziksel açıdan muhafaza edilmesi sağlanmalıdır. Kabloların alelade şekilde yerde serili bırakılmaları, o esnada üzerlerinden, el arabalarının ve çalışanların geçmelerine izin verilmemelidir. Kabloların su birikintisi içinde kalmasına izin verilememelidir. ▪ Tamir harçları, alçı, sıva vb. malzemelerin MSDS 'leri işyeri hekimleri tarafından kontrol edilmeli ve çalışanlar bilgilendirilmelidir (teneffüs, göze temas vb.). ▪ Görev alan personellerin iş ayakkabısı, koruyucu gözlük, baret, toz maskesi ve kulaklık kullanması zorunludur.

YAPILACAK İŞ	TEHLİKE KAYNAĞI	RİSKLER	ÖNLEM
Boya	Geçici iş iskelesi Kimyasal madde Elektrik	<ul style="list-style-type: none"> ▪ Yüksekten düşme ▪ Yüksekten düşen cisimlerin çarpmasına bağlı travmalar. ▪ Elektrik çarpması. ▪ Kimyasal madde temasına bağlı rahatsızlıklar 	<ul style="list-style-type: none"> ▪ Boya işlerinde görev alacak personellerin, İnşaat Boyacısı Seviye 3 (11UY0023-3) belgesine sahip olması gerekmektedir. ▪ Kurulacak iş iskelelerinin hangi büyüklükte olursa olsun, TS EN 12811-1 standart şartlarını karşılama esastır. Söz konusu iş iskelelerinde çalışacak bütün personellerin yüksekte çalışma eğitimi almış olmaları, tam vücut emniyet kemeri ve düşme engelleyici ekipmanları kullanmaları zorunludur. ▪ Kontrol aydınlatması, karıştırıcı vb. elektrikli ekipmanların tamamının PAT testine tabi tutulması ve elektriksel açıdan güvenli olduğunun doğrulanması zorunludur. ▪ Uzatma kablolarının ve cihaz besleme kablolarının fiziksel açıdan muhafaza edilmesi sağlanmalıdır. Kabloların alelade şekilde yerde serili bırakılmaları, o esnada üzerlerinden, el arabalarının ve çalışanların geçmelerine izin verilmemelidir. Kabloların su birikintisi içinde kalmasına izin verilememelidir. ▪ Tamir harçları, boya, çözücü vb. malzemelerin MSDS 'leri işyeri hekimleri tarafından kontrol edilmeli ve çalışanlar bilgilendirilmelidir (teneffüs, göze temas vb.). ▪ Görev alan personellerin iş ayakkabısı, koruyucu gözlük, baret, toz maskesi ve kulaklık kullanması zorunludur.
Seramik karo vb. döşeme işleri	Kimyasal madde Elektrik	<ul style="list-style-type: none"> ▪ Elektrik çarpması. ▪ Kimyasal madde temasına bağlı rahatsızlıklar 	<ul style="list-style-type: none"> ▪ Keramik karo işlerinde görev alacak personellerin, Seramik Karo Kaplamacısı Seviye 3 (12UY0051-3) belgesine sahip olması gerekmektedir. ▪ Karıştırıcı, kırıcı/delici vb. elektrikli ekipmanların tamamının PAT testine tabi tutulması ve elektriksel açıdan güvenli olduğunun doğrulanması zorunludur. ▪ Uzatma kablolarının ve cihaz besleme kablolarının fiziksel açıdan muhafaza edilmesi sağlanmalıdır. Kabloların alelade şekilde yerde serili bırakılmaları, o esnada üzerlerinden, el arabalarının ve çalışanların geçmelerine izin verilmemelidir. Kabloların su birikintisi içinde kalmasına izin verilememelidir. ▪ Yapıştırma harçları vb. malzemelerin MSDS 'leri işyeri hekimleri tarafından kontrol edilmeli ve çalışanlar bilgilendirilmelidir (teneffüs, göze temas vb.). ▪ Görev alan personellerin iş ayakkabısı, koruyucu gözlük, baret, toz maskesi ve kulaklık kullanması zorunludur.

YAPILACAK İŞ	TEHLİKE KAYNAĞI	RİSKLER	ÖNLEM
Mekanik tesisat	Elektrik	<ul style="list-style-type: none">▪ Elektrik çarpması.	<ul style="list-style-type: none">▪ Mekanik tesisat sürecinde görev alacak personellerin asgari olarak; Isıtma ve Doğalgaz İç Tesisat Yapım Personeli Seviye 3 (11UY0031-3) belgesine sahip olması gerekmektedir.▪ Elektrikli ekipmanların tamamının PAT testine tabi tutulması ve elektriksel açıdan güvenli olduğunun doğrulanması zorunludur.▪ Uzatma kablolarının ve cihaz besleme kablolarının fiziksel açıdan muhafaza edilmesi sağlanmalıdır. Kabloların alelade şekilde yerde serili bırakılmaları, o esnada üzerlerinden, el arabalarının ve çalışanların geçmelerine izin verilmemelidir. Kabloların su birikintisi içinde kalmasına izin verilememelidir.▪ Görev alan personellerin iş ayakkabısı, koruyucu gözlük, baret, toz maskesi ve kulaklık kullanması zorunludur.

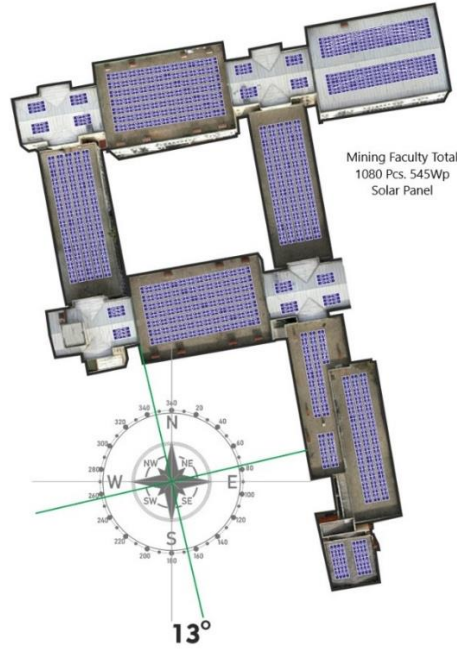
8.1.2 Enerji Verimliliği

Enerji verimliliği odaklı renovasyon başlıkları aşağıda belirtilmiştir.

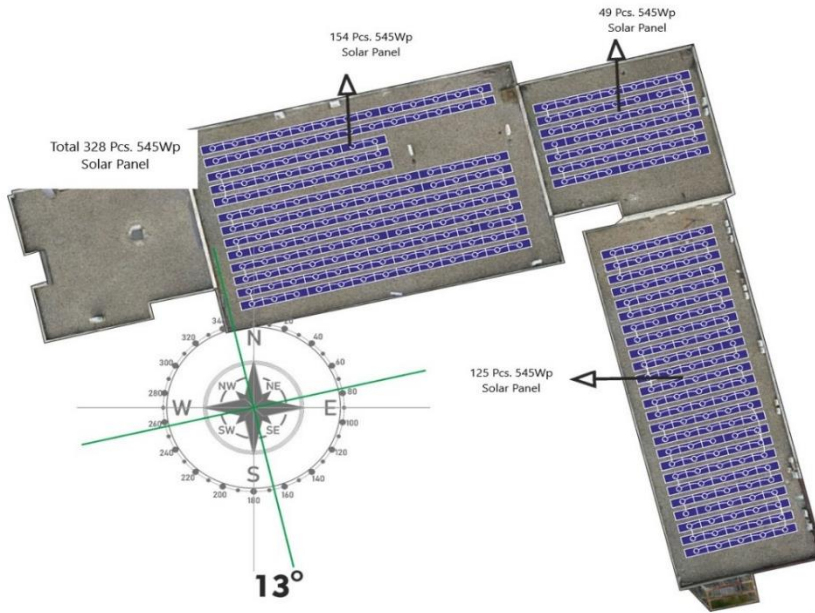
- Kıрма çatı üzeri monokristal PV sistemi ile elektrik üretimi.
- PV'nin kurulacağı çatılar ve yerleşim planları aşağıda dikkatinize sunulmuştur.

Şekil 13 İTÜ Ayazağa Yerleşkesi II Binası Çatı Üstü PV Yerleşim Planı

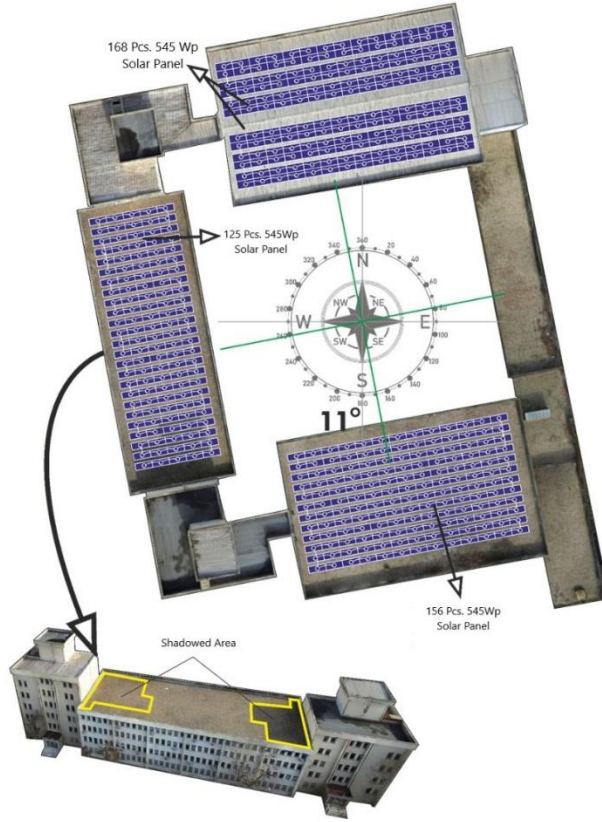
Maden Fakültesi



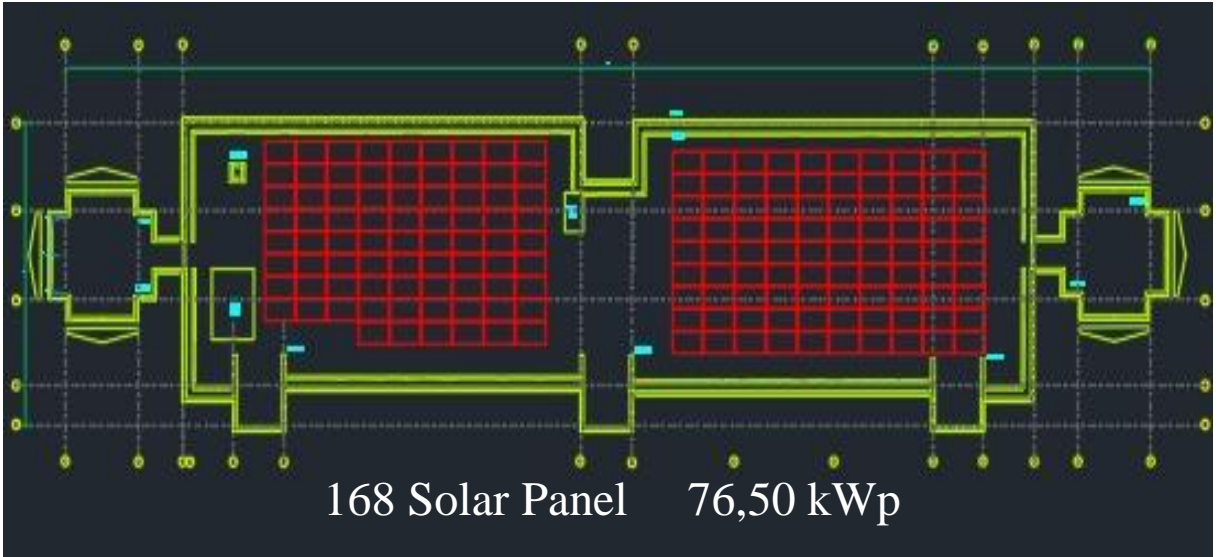
Havacılık ve Uzay Bilimleri Fakültesi



Gemi İnşaatı Fakültesi



Ferhunde Birkan Kız Yurdu Binası



Ayazağa Kız Öğrenci Yurdu



- Çalışmaların tamamı yetkili bir Elektrik ya da Elektrik Elektronik Müh. gözetiminde gerçekleştirilmelidir.
 - Çalışacak personellerin tamamının yüksekte çalışma eğitimi almış olması zaruridir.
 - Çalışacak personellerin tamamının, tam vücut emniyet kemeri ve düşme engelleyici ekipmanlar kullanması zaruridir.
 - Düşme engelleyici ekipmanların bağlantısı için çatılara yatay güvenlik hattı tesisi gerekmektedir.
- Tüm blokların çatısında bulunan bacanın korunması gereken kazan bacası olması nedeniyle mevcut durumun miktar değişikliği nedeniyle şaft boşlukları ve bacaların bakımının mevcut durumunun bozulduğu tespit edilmiştir.

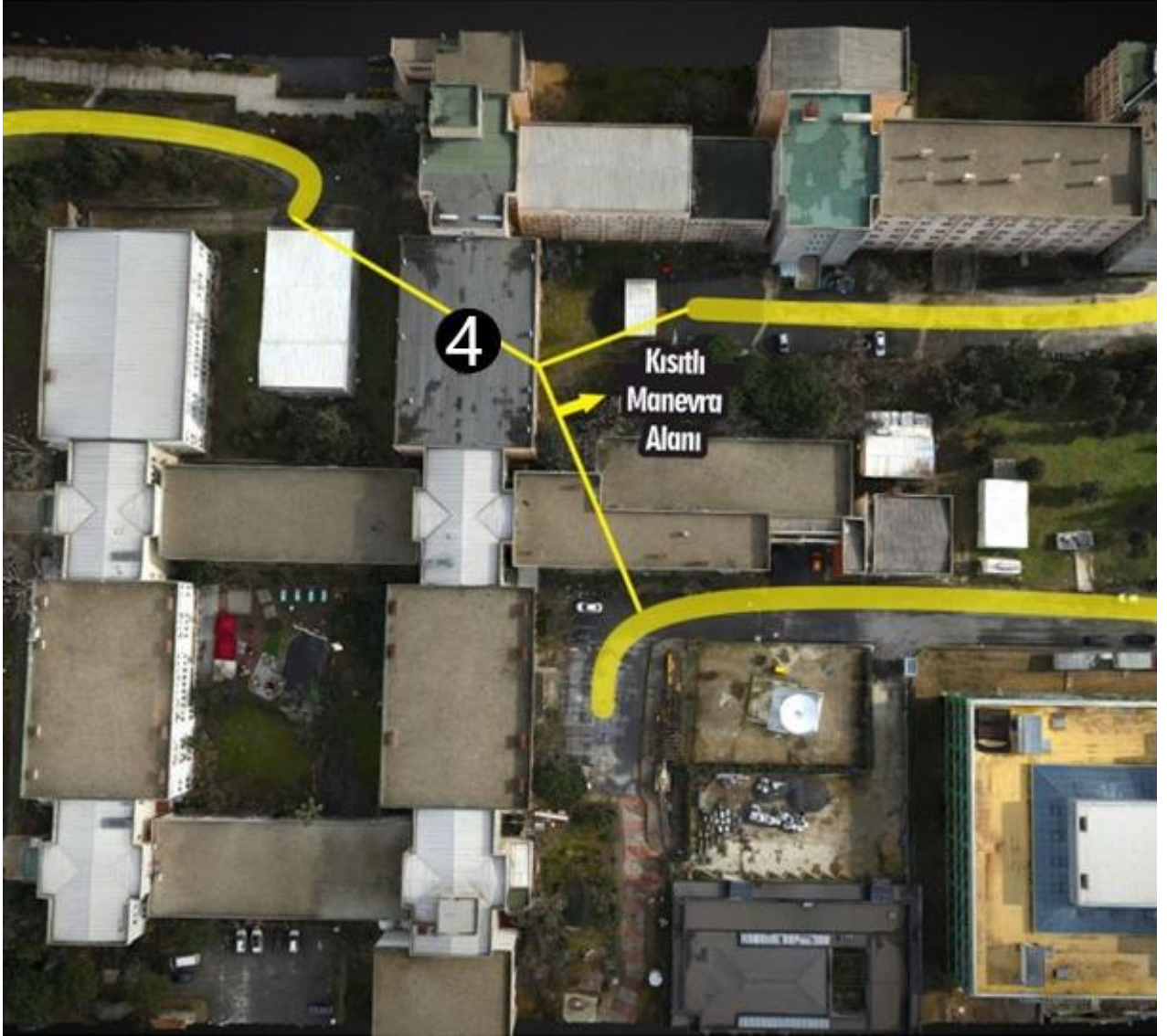
Şekil 14 Hareket Kısıtlayıcı Temsili Resim



- Panellerin tamamının taşınması ve çatıya çıkarılmasında kullanılacak kamyon ve mobil vincin trafik eylem planına uygun hareket etmesi zaruridir.
- Mobil vinç kaldırma taşıma operasyonlarında taşıma hattının güvence altına alınması (düşme tehlikesi barındıran alanlara girişin engellenmesi).
- Mobil vinç, mapa ve sapan muayene raporları kontrol edilmeli ile uygunluğun doğrulanmalıdır.
- Mobil vinci kumanda edecek çalışanın operatör belgesi kontrol edilmeli ve doğrulanmalıdır.
- Yönlendirme halatlarını ve taşıyıcı sapanları tesis eden personellerin İşaretçi Seviye 2 (15UY0218-2) Sapancı Eğitim belgeli olması gerekmektedir.
- Elektrikli el aletlerinin tamamının (*mobil beton mikseri, vibratör, beton pompası vb.*) PAT testleri yapılmış olmalıdır. PAT test raporları çalışma öncesinde talep ve kontrol edilecektir. Saha denetimleri esnasında elektrikli cihazların üzerlerinde PAT kontrol ve onay etiketinin varlığı kontrol edilecektir. Uygunluk etiketi barındırmayan cihaz, ekipmanların kullanımına izin verilmez. (Uzatma kabloları da bu kapsamdadır.)
- Elektrik tesisatında çalışacak personellerin asgari olarak; Elektrik Tesisatçısı Seviye 3 (15UY0241-3) belgesine sahip olması gerekmektedir.
- Elektrik pano ve tablolarında montaj yapacak personellerin asgari olarak, Elektrik Pano Montajcısı Seviye 3 (12UY0075-3) belgesine sahip olması gerekmektedir.
- Elektrik pano/tablo montajı esnasında tork kontrollü tornavida, sıkma ekipmanları kullanılmalıdır. Uygun sıkma kuvvetleri şalt ekipmanı türü ya da vida somun boyutlarına göre önceden belirlenmeli ve sorumlu personellere bildirilmelidir.
- Elektrik sistemi topraklama hattı yetkili Elektrik ya da Elektrik Elektronik Mühendisleri tarafından raporlanmalıdır.
- Elektrik çarpmalarına karşın izole iş eldiveni (alçak gerilim şartlarına uygun) ve izole iş ayakkabısı kullanılmalıdır.

Şekil 15 Hareket Kısıtlayıcının Temsili Resmi

Faculty of Mines



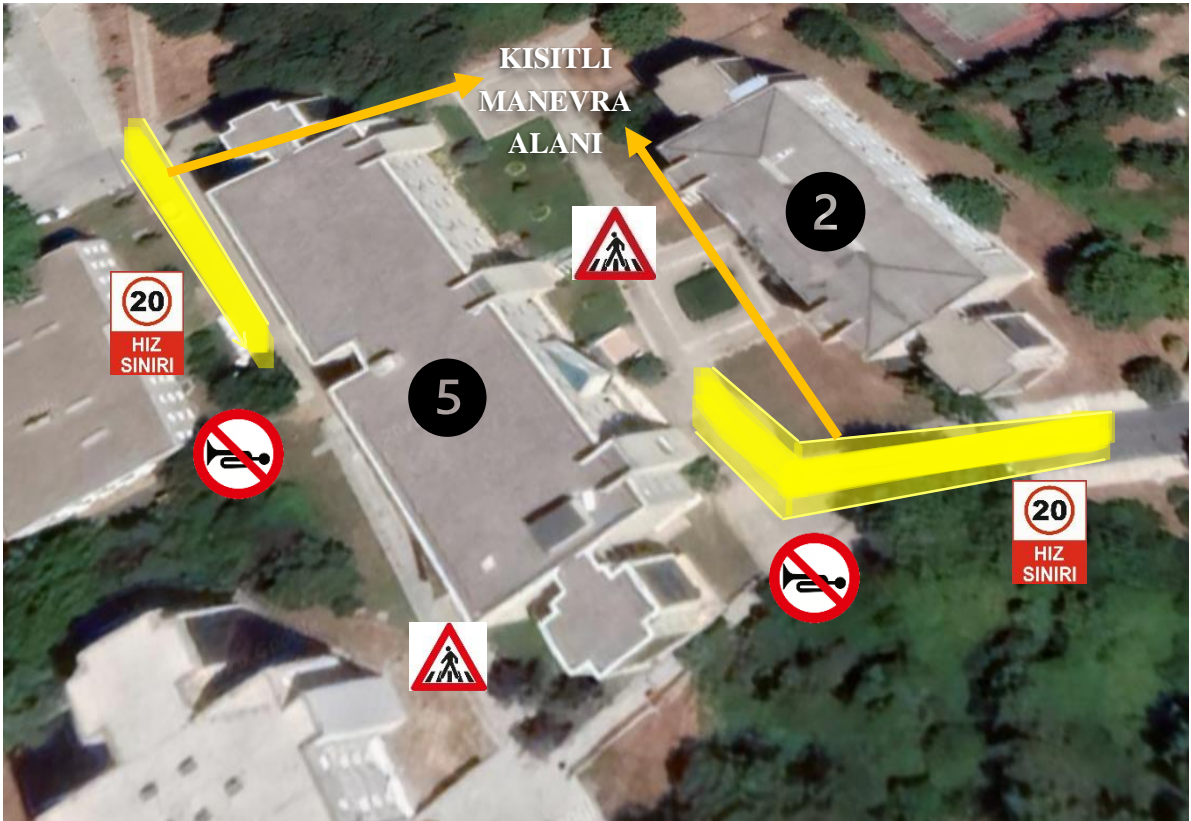
Gemi İnşaatı Fakültesi



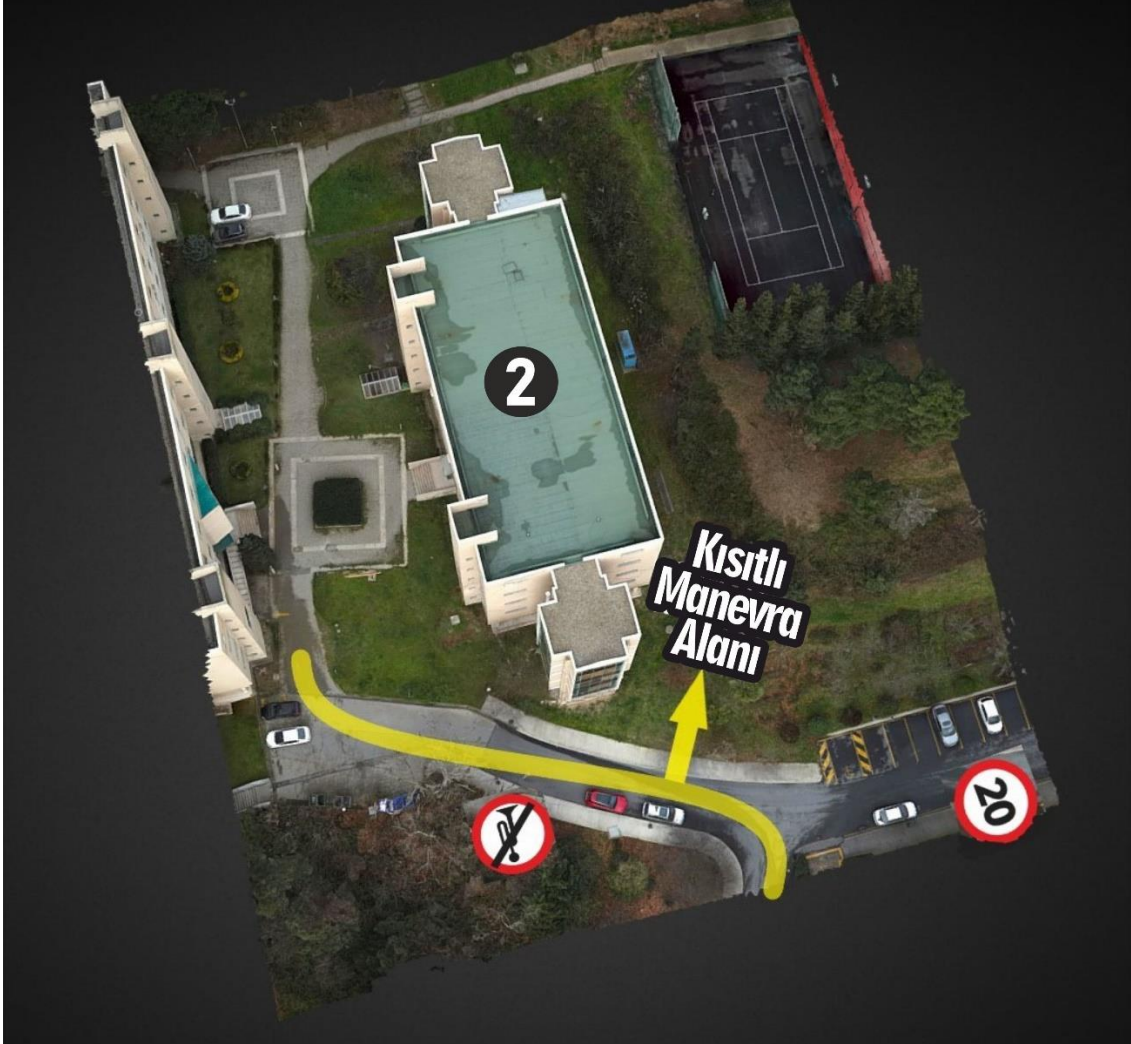
Havacılık ve Uzay Bilimleri Fakültesi



Ferhunde Birkan Kız Yurdu Binası



Ayazağa Kız Öğrenci Yurdu

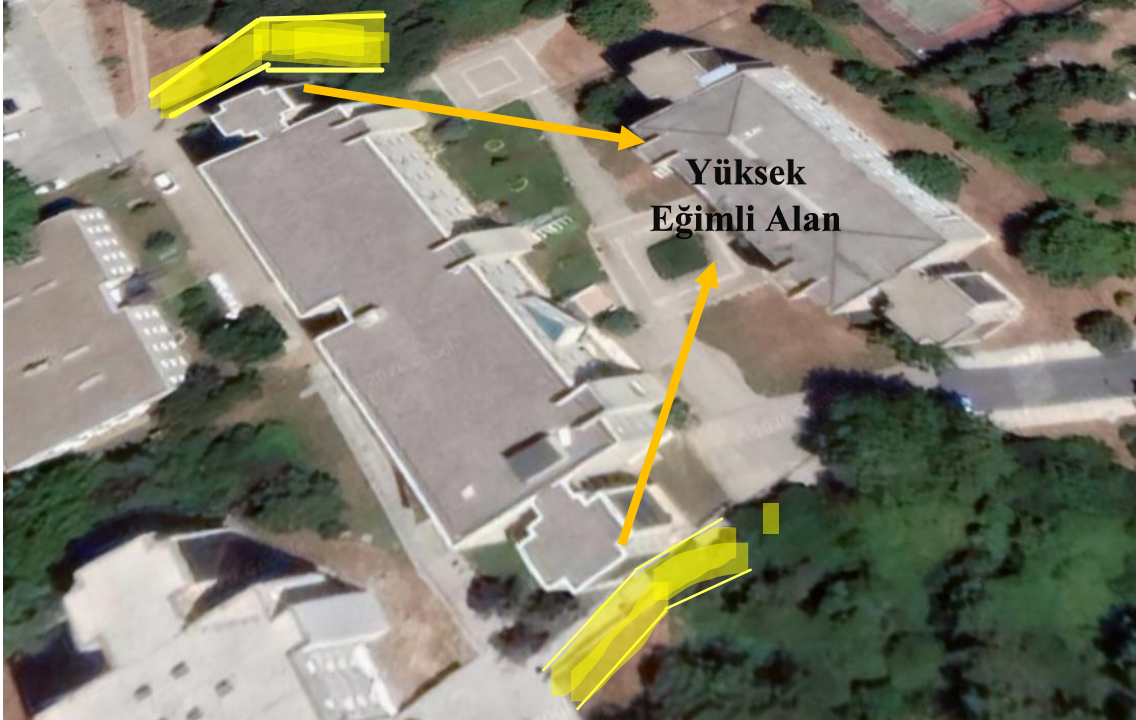


Şekil 16 : Eğimli ve Dikey Alan

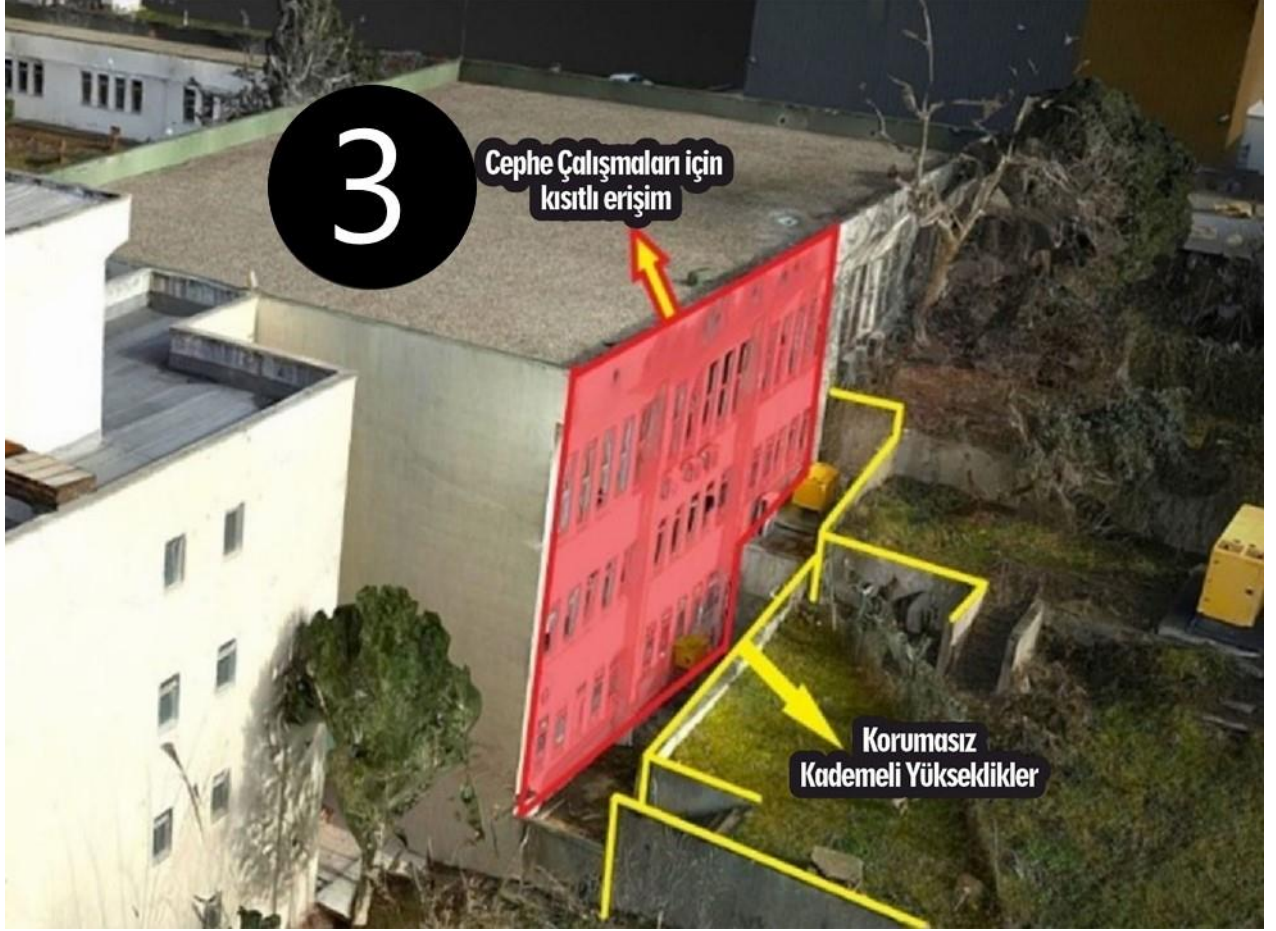
Ayazağa Kız Öğrenci Yurdu



Ferhunde Birkan Kız Yurdu Binası



Gemi İnşaatı Fakültesi



Gemi İnşaatı Fakültesi-2



Maden Fakültesi



Maden Fakültesi-2



Maden Fakültesi-3



Havacılık ve Uzay Bilimleri Fakültesi



- İnşaat güvenlik ağı veya inşaat güvenlik ağı, inşaat alanlarında insan veya malzeme düşmelerini önlemek amacıyla kullanılan ağı sistemidir. Şantiyelerde düşmelere karşı alınacak bu önlemin hammadde, üretim yöntemi ve uygulama açısından TSE 1263-1 ve TSE 1263-2 standartlarına uygun olması gerekmektedir. Güvenlik ağları, pasif düşüş durdurma sistemleri arasında en etkili genel güvenlik önlemdir.
- Montaj yapılacak alana göre yatay, dikey veya açılı olarak yapılabilir.
- Montajı yapacak personelin açıl değerler, bağlantı noktası seçimi ve file yerleşimi konusunda teknik bilgiye sahip olması gerekmektedir.

Tablo 14 Çatı Üstü PV İşleri Kontrol Tablosu

Yapılacak İş:	Fotovoltaik Enerji Tesisinin Kurulması
ÇALIŞMA YÖNTEMİ	
Teknik Açıklama ve Gereklilikler	
Yapım Tekniği ve Teknolojisi	
<ul style="list-style-type: none"> – Panel sabitleme hafif konstrüksiyonu çatıya matkap, sıkma vida somun takımları ile sabitlenecektir. Mobil vinç marifeti ile çatıya taşınan paneller söz konusu konstrüksiyona projeye uygun biçimde sabitlenecek ve bağlantı kabloları çekilecektir. Konnektör marifet ile birleştirilen enerji ve topraklama kabloları ana panoya tesis edilen invertör ve GES panosuna bağlanacaktır. 	
İş Ekipmanı Kullanımı	
<ul style="list-style-type: none"> – Kamyon – Mobil vinç – Yük taşıma ekipmanları (Mapa, sapan, kanca, zincir) – Tork anahtarı – Şarjlı matkap – Tornavida seti – Multimetre – Kablo kesme soyma el ekipmanları (keski, pense, karga burun vb.) – Silikon tabancası 	
Kimyasal Madde Kullanımı	
<ul style="list-style-type: none"> – Silikon 	
Çalışma Alanına Erişim	
<ul style="list-style-type: none"> – Erişim yolu Genel Yapım Tekniği başlığı altında plan şeklinde verilmiştir. <ul style="list-style-type: none"> • Kamyonlar için kampüs içinde azami hız 20 km ile sınırlandırılmıştır. • Mobil vinç için kampüs içinde azami hız 20 km ile sınırlandırılmıştır. 	
KKD - GENEL	Eğitilmiş Personel İhtiyacı
<ol style="list-style-type: none"> 1. EN 397 BARET 2. EN 420 İZOLE ELDİVEN 3. EN 345 İZOLE İŞ AYAKKIBISI 200J 4. EN 340 GENEL İŞ ELBİSESİ 5. TAM VÜCUT EMNİYET KEMERİ (EN 361) 6. HALAT FRENLEME SİSTEMİ (EN 353) 7. EMNİYET KANCASI (EN 362) 8. DÜŞME ENGELLEYİCİ (EN 355) 	<ol style="list-style-type: none"> 1. Elektrik Elektronik Mühendisi 2. C SINIFI sürücü belgesine sahip kamyon şoförü 3. Mobil Vinç Operatörü (Yet. K.: 13UY0172-3 Seviye 3) 4. İşaretçi (Yet. K.: 15UY0218-2 Seviye 2) 5. Elektrik Pano Montajcısı (Yet. K.:12UY0075-3 Seviye 3)

Tablo 15 RİSK ANALİZİ

YAPILACAK İŞ	TEHLİKE	RİSK	ÖNLEM
Malzemelerin taşınması	Kamyon	Trafik kazası sonucu yaralanma, ölüm	<ul style="list-style-type: none"> ▪ Kamyon C sınıfı ehliyete sahip çalışanlar tarafından kullanılacaktır. ▪ Şehir içi hız sınırı aşılmayacaktır. (50km/h) ▪ Bina kampüs sahası hız sınırı 20 km/h ile sınırlandırılmıştır. Saha içi hareket ve manevralar İSG uzmanı tarafından gözlenecektir.
Malzemelerin taşınması	PV paneller ve montaj parçaları	PV paneller ya da parçalarının devrilmesi sonucu yaralanma, ölüm	<ul style="list-style-type: none"> ▪ Bütün malzemeler ağırlık merkezi dikkate alınarak kamyon kasası merkezine dengeli şekilde yerleştirilecektir. ▪ Ünite sapanlar ile sabitlenecektir. ▪ Montaj parçaları palet üzerinde paketli halde taşınacaktır. ▪ Kamyon yan ve arka kapakları kapatılacak ve sabitlenecektir.

YAPILACAK İŞ	TEHLİKE	RİSK	ÖNLEM
Malzemelerin taşınması ve indirilmesi	Mobil Vinç & kaldırma ekipmanları	Kaldırma, taşıma ve indirme esnasında yükün düşmesi sonucu yaralanma, ölüm	<ul style="list-style-type: none">▪ Vinç Mobil Vinç Operatörü (Yet. K.: 13UY0172-3 Seviye 3) tarafından kullanılabilir.▪ Sapanlama ve yönlendirme yetki belgeli işaretçiler tarafından gerçekleştirilecektir.▪ Vinç periyodik muayene raporu çalışma öncesinde İSG uzmanı tarafından kontrol edilecek ve doğrulanacaktır. (azami 6 aylık süre dahilinde temin edilmesi talep edilecektir.)▪ Sapan, zincir, mapa, kanca periyodik muayene raporu çalışma öncesinde İSG uzmanı tarafından kontrol edilecek ve doğrulanacaktır. (azami 6 aylık süre dahilinde temin edilmesi talep edilecektir.)▪ Sapan, mapa ve kanca çalışma öncesinde görsel olarak kontrol edilecektir. Taşıma kapasitesi ve fiziksel kondisyonu doğrulanacaktır.▪ Mobil vinç hidrolik sabitleme ayakları zemine sabitlenecektir.▪ Kaldırma operasyonu öncesinde mobil vinç ana bom açısı ve söz konusu açığa ilişkin kaldırma kapasiteleri kontrol edilecektir.▪ Kontrol ipi üzerinden işaretçi tarafından yük yönlendirilecektir.▪ Kaldırma, taşıma operasyonu boyunca çalışma sahasına erişim kısıtlanacaktır. Yük altından geçilmesi yasaktır.▪ Uyarı levhaları tesis edilecektir.▪ Çalışmalar İŞ İZİN SİSTEMİNE tabi tutulacaktır.

YAPILACAK İŞ	TEHLİKE	RİSK	ÖNLEM
Montaj çalışmaları	Yüksekte çalışma	Yüksekten düşme, malzeme düşmesi	<ul style="list-style-type: none"> ▪ Saha ana giriş kapısı ve 4 numaralı çatı üzerine büyük parçaların ve çalışanların düşmelerinin engellenmesi için t tipi güvenlik ağı ya da kenar koruma korkuluğu tesis edilecektir. ▪ TS EN 1263-29 standardına göre T tipi güvenlik ağı genişliğinin en az 2 m olması ve düşey tesis yüksekliğinin azami 1 m olması gerekmektedir. ▪ Çalışanların işe başlamadan önce Yüksekte Çalışmalarda İple Erişim Eğitimlerini almış olmaları zorunludur. Söz konusu eğitimler asgari olarak IRATA (Industrial Rope Access Trade Association) Uluslararası Seviye 2 Belgesine sahip uzmanlar tarafından verilecektir. ▪ Çatı üzerinde gerçekleştirilen çalışmalar esnasında özellikle düşme riskinin yüksek olduğu kenar hattında gerçekleştirilen çalışmalar esnasında (kenar hattından 1 m mesafede) hareket kısıtlayıcı sistemler kullanılacaktır. (yatay yaşam hatları) ▪ Montaj yapılacak malzemeler kenarlarda tutulmayacak ve çalışma olmadığı zamanlarda serbest malzeme sabitleme filesi ile yere sabitlenecektir. ▪ Montaj yapılacak bina çevresi güvenlik şeritleri ile işaretlenecek, çalışanların ve 3. Şahısların girmesi engellenecektir.
Elektrik panosu üzerinden hat enerjisinin kesilmesi	Güç panosu, hat kablosu	Enerjinin başka kişiler tarafından izinsiz açılması veya teknik problemler nedeniyle elektrik çarpmasına bağlı yaralanma, ölüm	<ul style="list-style-type: none"> ▪ Pano müdahalesi elektrik ya da Elektrik Elektronik Müh. gözetiminde asgari Elektrik Pano Montajcısı (Yet. K.:12UY0075-3 Seviye 3) tarafından gerçekleştirilecektir. ▪ Enerji kesildikten sonra nötr ve toprak hattında enerji olmadığı multimetre kullanılmak sureti ile doğrulanacaktır. ▪ Söz konusu pano Kilitlenecek ve etiketlenecektir. ▪ LOTO kilit sistem anahtarı kilitleyen teknik personelde tutulacaktır. Çalışmalar tamamlanmadan söz konusu kilidi başkasına vermesi yasaktır. ▪ Cihaz bağlantılarının sökülmesi ve yeni bağlantı yapılması öncesi tekrar enerji olmadığı multimetre kullanılmak suretiyle doğrulanacaktır.

⁹ Geçici iş donanımları - Güvenlik ağları - Bölüm 2: Konumlandırma sınırları için güvenlik kuralları

YAPILACAK İŞ	TEHLİKE	RİSK	ÖNLEM
Elektrik panosu üzerinden hat enerjisinin kesilmesi, yeniden enerji verilmesi	Güç panosu, hat kablosu	Pano içinde gerçekleştirilen çalışma esnasında elektrik çarpması.	<ul style="list-style-type: none">▪ Pano müdahalesi elektrik ya da Elektrik Elektronik Müh. gözetiminde asgari Elektrik Pano Montajcısı (Yet. K.:12UY0075-3 Seviye 3) tarafından gerçekleştirilecektir.▪ Elektrik çalışmaları esnasında EN 60903 :2003 standardına uygun 1kV izole eldiven, EN 344 standardına uygun izole elektrikçi iş ayakkabısı kullanılacak zemine izole paspas (EN 60243-1) ya da sehpa (EN 60243-1) konulacaktır.▪ Çalışmalar asgari iki teknik çalışan tarafından gerçekleştirilecektir. Çalışma esnasında bu kişiler birbirine temas etmeyecektir.▪ Söz konusu çalışmayı gerçekleştirecek teknik personellere elektrik çarpmasının etkileri ve ilk müdahale konusunda eğitim verilecek ve tatbikat gerçekleştirilecektir.
PV Panel ve konstrüksiyon Montajı	Montaj işleri	PV paneller ve konstrüksiyon monte edilirken uzuv kesilmesi, sıkışması.	<ul style="list-style-type: none">▪ PV paneller ve konstrüksiyon montajı Makine Montajcısı (Yet. K.: 12UY0105-3 Seviye 3) tarafından gerçekleştirilecektir.▪ Montaj süresince kafa ve el yaralanmalarına karşı baret ve genel koruma iş eldiveni kullanılacaktır.

- KASKAD dilimli yoğunlaşmalı premix yer tipi kazan tesisi.

Mevcut kazanların sökülmesi, bina dışına çıkarılması, nakliye süreçleri ile ve yeni kazanların nakliyesi, bina içine taşınması ve montajının nasıl yapılacağına ilişkin çalışma metodu yüklenici firma tarafından hazırlanacak ve müşavir onayına sunulacaktır. Söz konusu metot onaylandıktan sonra çalışmalara başlanabilir. Kazan tesisi sürecine ilişkin ana unsurlar ve dikkat edilmesi gereken hususlar aşağıda listelenmiştir.

- Çalışmaların tamamı yetkin Makine Mühendisi gözetiminde gerçekleştirilmelidir.
- Mevcut kazanın demontajı ve çıkarılması ve üniversiteye teslimine ilişkin metot tanımlanmalıdır.
- Yeni kazanın nakil işleminde kullanılacak kamyon trafik eylem planına uygun hareket etmelidir.
- Demonte edilen kazanın çıkarılması ve yeni kazanın içeri alınmasında kullanılacak güzergâh yapım metodunda belirtilmelidir. *(Duvar kırım ve yeniden yapımı gerektiğinde, çalışacak personellerin Duvarcı Seviye 3 (12UY0048-3) belgesine sahip olması gerekmektedir.)*
- Mekanik tesisat sürecinde görev alacak personellerin asgari olarak; Isıtma ve Doğalgaz İç Tesisat Yapım Personeli Seviye 3 (11UY0031-3) belgesine sahip olması gerekmektedir.
- Kazanın iç ortamda kaldırılması ve taşınmasında kullanılacak ekipmanların uygunluğu periyodik muayene raporları üzerinden (Yetkili Makine Mühendisleri tarafından düzenlenmiş) doğrulanmalıdır.
- Renovasyon sürecinde ısı merkezinin çevresi yetkisiz personel girişinin engellenmesi için işaret bantları ile çevrelenmelidir.
- Elektrik tesisatı ve pano montaj işlerini yapacak personellerin asgari olarak, Elektrik Pano Montajcısı Seviye 3 (12UY0075-3) belgesine sahip olması gerekmektedir.
- Elektrik sistemi topraklama hattı yetkili Elektrik ya da Elektrik Elektronik Mühendisleri tarafından raporlanmalıdır.
- Elektrik çarpmalarına karşı izole iş eldiveni (alçak gerilim şartlarına uygun) ve izole iş ayakkabısı kullanılmalıdır.
- Ağır yük taşıyacak elemanların tamamı, elle kaldırma ve taşıma eğitimi almalıdır.

Tablo 16 KASKAD Dilimli Yoğuşmalı Premix Yer Tipi Kazan Tesisi Kontrol Tablosu

Yapılacak İş:	Doğalgaz kazanı tesisi.
ÇALIŞMA YÖNTEMİ	
Teknik Açıklama ve Gereklilikler	
Yapım Tekniği ve Teknolojisi	
<ul style="list-style-type: none"> – Mevcut kazan demonte edilecek, kazan yerine daha küçük boyutlu kazan önce zemine sabitlenecek daha sonra brülör doğalgaz hat bağlantısı, gidiş, dönüş sıcak su bağlantıları gerçekleştirilecektir. 	
İş Ekipmanı Kullanımı	
<ul style="list-style-type: none"> – Kamyon – Mobil vinç – Yük taşıma ekipmanları (Mapa, sapan, kanca, zincir) – Tork anahtarı – Şarjlı matkap – Tornavida seti – Multimetre – Kablo kesme soyma el ekipmanları (keski, pense, karga burun vb.) – Mekanik montaj ekipmanları (boru kesme, bükme) 	
Kimyasal Madde Kullanımı	
<ul style="list-style-type: none"> – Temizlik kimyasalları – Mekanik sistem yağları 	
Çalışma Alanına Erişim	
<ul style="list-style-type: none"> – Erişim yolu Genel Yapım Tekniği başlığı altında plan şeklinde verilmiştir. <ul style="list-style-type: none"> • Kamyonlar için kampüs içinde azami hız 20 km ile sınırlandırılmıştır. • Mobil vinç için kampüs içinde azami hız 20 km ile sınırlandırılmıştır. 	
KKD - GENEL	Eğitilmiş Personel İhtiyacı
<ol style="list-style-type: none"> 1. EN 397 BARET 2. EN 420 GENEL AMAÇLI ELDİVEN 3. EN 345 GÜVENLİK AYAKKIBISI 200J 4. EN 420 İZOLE ELDİVEN 5. EN 345 İZOLE İŞ AYAKKABISI 200J 6. EN 340 GENEL İŞ ELBİSESİ 	<ol style="list-style-type: none"> 1. MAKİNE MÜHENDİSİ 2. C SINIFI SÜRÜCÜ BELGESİNE SAHİP KAMYON ŞOFÖRÜ 3. MOBİL VİNÇ OPERATÖRÜ (YET. K.: 13UY0172-3 SEVİYE 3) 4. İŞARETÇİ (YET. K.: 15UY0218-2 SEVİYE 2) 5. ISITMA VE DOĞALGAZ İÇ T. YAP. PER. SEVİYE 3 (11UY0031-3) 6. ELEKTRİK PANO MONTAJCISI (YET. K.:12UY0075-3 SEVİYE 3)

Tablo 17 Risk Analizi

YAPILACAK İŞ	TEHLİKE	RİSK	ÖNLEM
Malzemelerin taşınması	Kamyon	Trafik kazası sonucu yaralanma, ölüm	<ul style="list-style-type: none"> ▪ Kamyon C sınıfı ehliyete sahip çalışanlar tarafından kullanılacaktır. ▪ Şehir içi hız sınırı aşılmayacaktır. (50km/h) ▪ Bina kampüs sahası hız sınırı 20 km/h ile sınırlandırılmıştır. Saha içi hareket ve manevralar İSG uzmanı tarafından gözlenecektir.
Malzemelerin taşınması	PV paneller ve montaj parçaları	PV paneller ya da parçalarının devrilmesi sonucu yaralanma, ölüm	<ul style="list-style-type: none"> ▪ Bütün malzemeler ağırlık merkezi dikkate alınarak kamyon kasası merkezine dengeli şekilde yerleştirilecektir. ▪ Ünite sapanlar ile sabitlenecektir. ▪ Montaj parçaları palet üzerinde paketli halde taşınacaktır. ▪ Kamyon yan ve arka kapakları kapatılacak ve sabitlenecektir.

YAPILACAK İŞ	TEHLİKE	RİSK	ÖNLEM
Malzemelerin taşınması ve indirilmesi	Mobil Vinç & kaldırma ekipmanları	Kaldırma, taşıma ve indirme esnasında yükün düşmesi sonucu yaralanma, ölüm	<ul style="list-style-type: none"> ▪ Vinç Mobil Vinç Operatörü (Yet. K.: 13UY0172-3 Seviye 3) tarafından kullanılabilir. ▪ Sapanlama ve yönlendirme yetki belgeli işaretçiler tarafından gerçekleştirilecektir. ▪ Vinç periyodik muayene raporu çalışma öncesinde İSG uzmanı tarafından kontrol edilecek ve doğrulanacaktır. (azami 6 aylık süre dahilinde temin edilmesi talep edilecektir.) ▪ Sapan, zincir, mapa, kanca periyodik muayene raporu çalışma öncesinde İSG uzmanı tarafından kontrol edilecek ve doğrulanacaktır. (azami 6 aylık süre dahilinde temin edilmesi talep edilecektir.) ▪ Sapan, mapa ve kanca çalışma öncesinde görsel olarak kontrol edilecektir. Taşıma kapasitesi ve fiziksel kondisyonu doğrulanacaktır. ▪ Mobil vinç hidrolik sabitleme ayakları zemine sabitlenecektir. ▪ Kaldırma operasyonu öncesinde mobil vinç bom açısı ve söz konusu açığa ilişkin kaldırma kapasiteleri kontrol edilecektir. ▪ Kontrol ipi üzerinden işaretçi tarafından yük yönlendirilecektir. ▪ Kaldırma, taşıma operasyonu boyunca çalışma sahasına erişim kısıtlanacaktır. Yük altından geçilmesi yasaktır. ▪ Uyarı levhaları tesis edilecektir. ▪ Çalışmalar İŞ İZİN SİSTEMİNE tabi tutulacaktır.
Doğalgaz hattının kesilmesi	Doğalgaz	Yandın, patlama ve parlama	<ul style="list-style-type: none"> ▪ Demontaj öncesinde doğalgaz hattı kesilmeli ve EKED ile güvence altına alınmalıdır. ▪ Doğalgaz sızıntısının olmadığı, gaz tespit cihazları ile kontrol edilmelidir. ▪ Yeni hat bağlantıları tamamlandıktan sonra EKED kurallarına uygun biçimde gaz yeniden verilmelidir. Gaz vanaları açıldıktan sonra sızıntı olup olmadığı, gaz tespit cihazları ile kontrol edilmelidir.

YAPILACAK İŞ	TEHLİKE	RİSK	ÖNLEM
Elektrik panosu üzerinden hat enerjisinin kesilmesi, yeniden enerji verilmesi	Güç panosu, hat kablosu	Pano içinde gerçekleştirilen çalışma esnasında elektrik çarpması.	<ul style="list-style-type: none"> ▪ Pano müdahalesi Elektrik Pano Montajcısı (Yet. K.:12UY0075-3 Seviye 3) tarafından gerçekleştirilecektir. ▪ Elektrik çalışmaları esnasında EN 60903 :2003 standardına uygun 1kV izole eldiven, EN 344 standardına uygun izole elektrikçi iş ayakkabısı kullanılacak zemine izole paspas (EN 60243-1) ya da sehpa (EN 60243-1) konulacaktır. ▪ Çalışmalar asgari iki teknik çalışan tarafından gerçekleştirilecektir. Çalışma esnasında bu kişiler birbirine temas etmeyecektir. ▪ Söz konusu çalışmayı gerçekleştirecek teknik personellere elektrik çarpmasının etkileri ve ilk müdahale konusunda eğitim verilecek ve tatbikat gerçekleştirilecektir.

- Sirkülasyon sistemindeki mevcut motor & pompa elemanlarının yedek parçalarının yanı sıra entegre frekans kontrollü yüksek verimli sistemlerle değiştirilmesi.
 - Motor hattı ve pano şalt bağlantılarından sorumlu personelin minimum Elektrik Panosu Montajcı Seviye 3 (12UY0075-3) sertifikasına sahip olması gerekir.
 - Elektrik panosu/pano montajı sırasında tork kontrollü tornavida ve sıkma ekipmanları kullanılmalıdır. Şalt tipine veya somun ve civata boyutlarına göre uygun sıkma kuvvetleri önceden belirlenmeli ve sorumlu personele iletilmelidir.
 - Elektrik çarpmasından korunmak için yalıtımlı eldivenler (alçak gerilim koşullarına uygun) ve yalıtımlı iş botları giyilmelidir.
 - Pano güvenliği için EKED sistemi kullanılmalıdır.
 - Ağır yüklerin taşınmasında görev alan tüm personelin elle kaldırma ve taşıma eğitimi alması gerekmektedir.

Tablo 18 Entegre Frekans Kontrollü Motor Pompa Kombinasyonlarının Montajı İş Kontrol Tablosu

Yapılacak İş:	Entegre frekans kontrollü motorlu pompa kombinasyonlarının kurulumu.
ÇALIŞMA YÖNTEMİ	
<u>Teknik Açıklama ve Gereklilikler</u>	
Yapım Tekniği ve Teknolojisi	
<ul style="list-style-type: none"> – Motorun mevcut enerjisi kesilecek, önce uygun başlıklı tornavida kullanılarak elektrik bağlantıları sökülecek, daha sonra sabitleme bağlantıları sökülerek zemine istiflenecektir. Pompalar uygun el aletleri ile sökülerek yere istiflenecektir. Kombine motorlu pompa elemanları hat borusuna projesine uygun olarak sabitlenecek ve üretici firma tarafından belirlenen elektrik bağlantıları yapılacaktır. – Panel montajı sırasında uygun büyüklükte yüksük kullanılacak ve gerilimli uç açıkta bırakılmayacaktır. 	
İş Ekipmanı Kullanımı	
<ul style="list-style-type: none"> – Elektrikli aletler (Pense, kontrol kalemi, tornavida vb.) 	

<ul style="list-style-type: none"> - Multimetre <p>Kimyasal Madde Kullanımı</p> <ul style="list-style-type: none"> - Herhangi bir kimyasalın kullanılması amaçlanmamıştır. <p>Çalışma Alanına Erişim</p> <ul style="list-style-type: none"> - Isı merkezi binanın içindedir. <p>Transportation of Materials</p> <ul style="list-style-type: none"> - Malzemeler elle taşınacaktır. (Manuel taşıma eğitimi verilmelidir.) 	
KKD - GENEL	Eğitilmiş Personel İhtiyacı
<ol style="list-style-type: none"> 1. EN 397 BARET 2. EN 420 GENEL AMAÇLI ELDİVEN 3. EN 345 GÜVENLİK AYAKKIBISI 4. EN 340 GENEL İŞ ELBİSESİ 	<ol style="list-style-type: none"> 1. Elektrik Panosu Montajcısı (Yetki C.:12UY0075-3 Seviye 3)

Tablo 19 Risk Analizi

YAPILACAK İŞ	TEHLİKE	RİSK	ÖNLEM
Elektrik panosu üzerinden hat enerjisinin kesilmesi	Güç panosu, hat kablosu	Enerjinin başka kişiler tarafından izinsiz açılması veya teknik problemler nedeniyle elektrik çarpmasına bağlı yaralanma, ölüm	<ul style="list-style-type: none"> ▪ Pano müdahalesi elektrik ya da Elektrik Elektronik Müh. gözetiminde asgari Elektrik Pano Montajcısı (Yet. K.:12UY0075-3 Seviye 3) tarafından gerçekleştirilecektir. ▪ Enerji kesildikten sonra nötr ve toprak hattında enerji olmadığı multimetre kullanılmak sureti ile doğrulanacaktır. ▪ Söz konusu pano Kilitlenecek ve etiketlenecektir. ▪ LOTO kilit sistem anahtarı kilitleyen teknik personelde tutulacaktır. Çalışmalar tamamlanmadan söz konusu kilidi başkasına vermesi yasaktır. ▪ Cihaz bağlantılarının sökülmesi ve yeni bağlantı yapılması öncesi tekrar enerji olmadığı multimetre kullanılmak suretiyle doğrulanacaktır.

YAPILACAK İŞ	TEHLİKE	RİSK	ÖNLEM
Montaj, yeniden enerji verilmesi	Güç panosu, hat kablosu	Motor ve panel bağlantısı sırasında elektrik çarpması.	<ul style="list-style-type: none">☑ Motor bağlantıları Elektrik veya Elektrik Elektronik Mühendisi gözetiminde en az Seviye 3 Elektrik Panel Montajcısı (12UY0075-3) tarafından yapılacaktır.☑ Pano müdahalesi, Elektrik veya Elektrik Elektronik Mühendisi gözetiminde minimum Elektrik Pano Montajcı Seviye 3 (12UY0075-3) tarafından yapılacaktır.☑ Elektrik işleri sırasında EN 60903:2003 standardına uygun 1kV izolasyonlu eldiven ve EN 344 standardına uygun izolasyonlu elektrikçi iş ayakkabısı kullanılacaktır. Yere yalıtımlı bir paspas (EN 60243-1) veya masa yerleştirilecektir.☑ Çalışma en az iki teknik personel tarafından gerçekleştirilecektir. Bu kişiler çalışma esnasında birbirleriyle temas etmeyecektir.☑ Çalışmayı yapan teknik personele elektrik çarpmasının etkileri ve ilk müdahale konusunda eğitim verilecek ve uygulamalı tatbikatlar yapılacaktır.

- LED'e dönüştürülmemiş armatürlerin aynı boyuttaki yüksek verimli LED armatürlerle değiştirilmesi.
 - Armatür değişiminde çalışan personelin minimum Elektrik Tesisatçısı Seviye 3 (15UY0241-3) sertifikasına sahip olması gerekir.
 - Elektrik çarpmasını önlemek için izolasyonlu eldiven (alçak gerilim koşullarına uygun) ve izolasyonlu iş ayakkabısı kullanılmalıdır.
 - Pano içi bağlantıları yapacak personelin Elektrik Panosu Montajcısına sahip olması gerekmektedir (sertifika: 12UY0075-3 | Seviye 3).
 - Pano güvenliği için EKED sistemi kullanımı.
 - Aydınlatma hattının koruma sigortası etiketlenmemişse etiketleme yapılacaktır.
 - Mobil iş iskeleleri TS EN 12811-1 standartlarına uygun olmalıdır. Bu iskelelerde çalışan tüm personelin yüksekte çalışma eğitimi almış olması ve tam vücut emniyet kemeri ve düşme önleyici ekipman kullanması gerekmektedir.
 - İskele kurulumundan sorumlu personelin İskele Kurulum Operatörü Seviye 3 (12UY0056-3) sertifikasına sahip olması gerekir.

Şekil 17 Mobil İskele Örnek Gösterim



Tablo 20 Mevcut Aydınlatma Elemanlarının LED Dönüşümünün Tamamlanması İşleri Kontrol Planı

Yapılacak İş:	Mevcut Aydınlatma Elemanlarının LED Dönüşümlerinin Tamamlanması
ÇALIŞMA YÖNTEMİ	
Teknik Açıklama ve Gereklilikler	
Yapım Tekniği ve Teknolojisi	
<ul style="list-style-type: none"> ▪ Aydınlatma elemanı enerjisi kolon ve linye hattı üzerinden kesilecek ve multimetre ile kontrol edilecektir. ▪ Mevcut aydınlatma elemanları sabitleme vidaları sökülecektir. Boşta akalan armatür çıkarılarak klemens bağlantıları açığa çıkarılacaktır. ▪ Kablo enerji bağlantısı klemensler üzerinden uygun başlıklı vida kullanılarak sökülecektir. Kablo görsel olarak kontrol edilecek yeni armatür bağlantısı için uygun hale getirilecektir. ▪ Yeni armatür bağlantısı klemens üzerinden gerçekleştirilecek, bağlantı sağlamlığı elle kontrol edilecek ve armatür tavana üretici tarafından iletilen bağlantı elemanları kullanılarak sabitlenecektir. 	
İş Ekipmanı Kullanımı	
<ul style="list-style-type: none"> – Elektrik el aletleri (Pense, kontrol kalem, tornavida vb.), H ya da L tipi mobil iskele 	
Kimyasal Madde Kullanımı	
<ul style="list-style-type: none"> – Herhangi bir kimyasal madde kullanılması öngörülmez. <ul style="list-style-type: none"> • Yeni temin edilen LED armatür montajı yapılacaktır. 	
Çalışma Alanına Erişim	
<ul style="list-style-type: none"> – Çalışma alanı bina içerisinde bulunan muhtelif noktalardadır. Bina içi ulaşım yolları kullanılacaktır. 	
Malzemelerin Taşınması	
<ul style="list-style-type: none"> – Malzemeler el ile taşınacaktır. 	
KKD – GENEL	Eğitilmiş Personel İhtiyacı
<ol style="list-style-type: none"> 1. EN 397 BARET 2. EN 420 İZOLE ELEKTRİK ELDİVENİ 3. EN 345 İZOLE İŞ AYAKKABI 4. EN 340 GENEL İŞ ELBİSESİ 5. TAM VÜCUT EMNİYET KEMERİ (EN 361) 6. HALAT FRENLEME SİSTEMİ (EN 353) 7. EMNİYET KANCASI (EN 362) 8. DÜŞME ENGELLEYİCİ (EN 355) 	<ol style="list-style-type: none"> 1. ELEKTRİK TESİSATÇISI SEVİYE 3 (15UY0241-3) 2. ELEKTRİK PANO MONTAJCISI (YET. K.:12UY0075-3 SEVİYE 3)

Tablo 21 Risk Analizi

YAPILACAK İŞ	TEHLİKE	RİSKLER	ÖNLEM
Elektrik panosu üzerinden hat enerjisinin kesilmesi	Güç panosu, hat kablosu	Enerjinin başka kişiler tarafından izinsiz açılması veya teknik problemler nedeniyle elektrik çarpmasına bağlı yaralanma, ölüm	<ul style="list-style-type: none"> ▪ Pano müdahalesi elektrik ya da Elektrik Elektronik Müh. Gözetiminde asgari Elektrik Pano Montajcısı (Yet. K.:12UY0075-3 Seviye 3) tarafından gerçekleştirilecektir. ▪ Enerji kesildikten sonra nötr ve toprak hattında enerji olmadığı multimetre kullanılmak sureti ile doğrulanacaktır. ▪ Söz konusu pano EKED kurallarına uygun biçimde kilitlenecek ve etiketlenecektir. ▪ Cihaz bağlantılarının sökülmesi ve yeni bağlantı yapılması öncesi tekrar enerji olmadığı multimetre kullanılmak suretiyle doğrulanacaktır.

YAPILACAK İŞ	TEHLİKE	RİSKLER	ÖNLEM
Demontaj ve montaj	iskele	Yüksekten düşme, Malzeme düşmesi	<ul style="list-style-type: none"> ▪ H ya da L tipi mobil iskele kurulacaktır. Söz konusu iskele TS EN 1004-110 standartlarına uygun olmalıdır. İskele kurulumu İskele Kurulum Elemanı belgesine sahip personeller tarafından gerçekleştirilecektir. (Yeterlilik Kodu: 12UY0056-3 Seviye 3) ▪ Kurulumu gerçekleştirilen mobil iskele çalışma öncesinde üretici tarafından tesisi edilen sabitleme elemanları ile sabitlenmelidir. Hareketli konumda çalışma yapılması kesinlikle yasaktır. ▪ Kurulumu tamamlanan iskeleler Saha İSG Uzmanı tarafından kontrol edilecek ve onaylanacaktır. Onaylanmayan mobil iskelenin kullanılması yasaktır. ▪ İskele üzeri azami taşıma kapasitesi bilgisi ve uyarı levhaları üzerinde bulunacaktır. ▪ Malzeme düşmelerine karşı iskelede tekmelik bulunacaktır.
Demontaj, Montaj, yeniden enerji verilmesi	Güç panosu, hat kablosu	Pano içinde gerçekleştirilen çalışma esnasında elektrik çarpması.	<ul style="list-style-type: none"> ▪ Armatür demontaj ve montajı; ELEKTRİK TESİSATÇISI SEVİYE 3 (15UY0241-3) yeterlilik belgesine sahip teknik personeller tarafından gerçekleştirilecektir. ▪ Demontaj öncesi elektrik akımının olmadığı multimetre üzerinden doğrulanacaktır. Bu esnada sadece faz linyeleri değil topraklama ve nötr hatları da kontrol edilecektir. ▪ Pano müdahalesi elektrik ya da Elektrik Elektronik Müh. gözetiminde asgari Elektrik Pano Montajcısı (Yet. K.:12UY0075-3 Seviye 3) tarafından gerçekleştirilecektir. ▪ Elektrik çalışmaları esnasında EN 60903 :2003 standardına uygun 1kV izole eldiven, EN 344 standardına uygun izole elektrikçi iş ayakkabısı kullanılacak zemine izole paspas (EN 60243-1) ya da sehpa (EN 60243-1) konulacaktır. ▪ Çalışmalar asgari iki teknik çalışan tarafından gerçekleştirilecektir. Çalışma esnasında bu kişiler birbirine temas etmeyecektir. ▪ Söz konusu çalışmayı gerçekleştirecek teknik personellere elektrik çarpmasının etkileri ve ilk müdahale konusunda eğitim verilecek ve tatbikat gerçekleştirilecektir.

- Yalıtımsız tesisat elemanlarına ve eşanjöre termal yalıtım tesisi.
 - Mekanik tesisat sürecinde görev alacak personellerin asgari olarak; Isıtma ve Doğalgaz İç Tesisat Yapım Personeli Seviye 3 (11UY0031-3) belgesine sahip olması gerekmektedir.

Tablo 22 Sıhhi Tesisat Yalıtım İşleri Kontrol Planı

Yapılacak İş:	Tesisat Yalıtımı
ÇALIŞMA YÖNTEMİ	
<u>Teknik Açıklama ve Gereklilikler</u>	
Yapım Tekniği ve Teknolojisi	
Uygun boyutlarda tesis edilmiş yalıtım ceketleri, uygulanacağı tesisat elemanı üzerine giydirilecek ve ceket sabitleme ipleri / cırt cırtlari kullanılarak sabitlenecektir.	
İş Ekipmanı Kullanımı	
– Herhangi bir ekipman kullanımı öngörülmez.	
Kimyasal Madde Kullanımı	
– Herhangi bir kimyasal madde kullanılması öngörülmez.	
Çalışma Alanına Erişim	
– Çalışma alanı binanın bodrum katındadır ve mevcut ulaşım yolları kullanılacaktır.	
Malzemelerin Taşınması	
– El ile taşınacaktır.	
KKD - GENEL	Eğitimli Personel İhtiyacı
1. EN 397 BARET 2. EN 420 GENEL AMAÇLI ELDİVEN 3. EN 345 GÜVENLİK AYAKKIBISI 200J 4. EN 340 GENEL İŞ ELBİSESİ	1. Isıtma ve Doğalgaz İç Tesisat Y. Per. Seviye 3 (11UY0031-3)

- Bu konu özelinde risk listesi gerekli görülmedi. Genel risk analizi kuralları geçerli.

- Enerji izleme sistemi, otomasyon sisteminin EN ISO 50001 enerji Yönetim Sistem şartlarına uygun biçimde kurulması ve etkinliğinin sağlanması.
 - Enerji izleme sistemi ve otomasyon sistemlerinin tesisinde görev alacak personellerin asgari olarak, Otomasyon Sistemleri Montajcısı Seviye 4 (12UY0076-4) belgesine sahip olması gerekmektedir.
 - Elektrik çarpmalarına karşın izole iş eldiveni (alçak gerilim şartlarına uygun) ve izole iş ayakkabısı kullanılmalıdır.
 - Pano güvenliği için EKED sistemi kullanılmalıdır.

Table 23 Elektronik Bina Yönetim Sistemi ve Otomasyon Sistemi İşleri Kontrol Planı

Yapılacak İş:	Elektronik Bina Yönetim Sistemi & Otomasyon Sistemi Genel Yapım Tekniği
ÇALIŞMA YÖNTEMİ	
Teknik Açıklama ve Gereklilikler	
Yapım Tekniği ve Teknolojisi	
<ul style="list-style-type: none"> – Kazan, ısı pompası gibi merkezi iklimlendirme sistemleri kumanda kabloları ile debimetre kabloları kat MCC & DCC panosuna çekilecektir. – Motor pompa kumanda kabloları kat MCC & DCC panosuna çekilecek ve frekans invertör girişleri gerçekleştirilecektir. – Hat basınç fark ve sıcaklık sensörleri projeye uygun biçimde tesisata bağlanacak ve sinyal kabloları kat MCC & DCC panolarına çekilecektir. – Kat MCC & DCC kabloları merkezi panoya çekilecek ve switch vb. bağlantılar gerçekleştirilecektir. 	
İş Ekipmanı Kullanımı	
<ul style="list-style-type: none"> – Elektrik el aletleri (Pense, kontrol kalem, tornavida vb.), Kablo kesme/soyma aksesuarları, multimetre 	
Kimyasal Madde Kullanımı	
<ul style="list-style-type: none"> – Herhangi bir kimyasal madde kullanılması öngörülmez. 	
Çalışma Alanına Erişim	
<ul style="list-style-type: none"> – Çalışmalar bina genelinde yapılacak olup mevcut ulaşım yolları kullanılacaktır. 	
Malzemelerin Taşınması	
<ul style="list-style-type: none"> – Elle taşınacaktır. 	
KKD - GENEL	Eğitilmiş Personel İhtiyacı
<ol style="list-style-type: none"> 1. EN 397 BARET 2. EN 420 İZOLE İŞ ELDİVENİ 3. EN 345 İZOLE İŞ AYAKKIBISI 200J 4. EN 340 GENEL İŞ ELBİSESİ 	<ol style="list-style-type: none"> 1. ELEKTRİK PANO MONTAJCISI (YET. K.:12UY0075-3 SEVİYE 3) 2. OTOMASYON SİSTEMLERİ MONTAJCISI (12UY0076-4 SEVİYE 4)

Tablo 24 RİSK ANALİZİ

YAPILACAK İŞ	TEHLİKE	RİSK	ÖNLEM
--------------	---------	------	-------

YAPILACAK İŞ	TEHLİKE	RİSK	ÖNLEM
Elektrik panosu üzerinden hat enerjisinin kesilmesi	Güç panosu, hat kablosu	Elektrik Çarpması	<ul style="list-style-type: none">▪ Pano müdahalesi Elektrik ya da Elektrik Elektronik Müh. gözetiminde asgari Elektrik Pano Montajcısı (Yet. K.:12UY0075-3 Seviye 3) tarafından gerçekleştirilecektir.▪ Enerji kesildikten sonra nötr ve toprak hattında enerji olmadığı multimetre kullanılmak sureti ile doğrulanacaktır.▪ Söz konusu pano Kilitlenecek ve etiketlenecektir. (EKED)▪ Cihaz bağlantılarının sökülmesi ve yeni bağlantı yapılması öncesi tekrar enerji olmadığı multimetre kullanılmak suretiyle doğrulanacaktır.▪ Çalışmalar asgari iki teknik çalışan tarafından gerçekleştirilecektir. Çalışma esnasında bu kişiler birbirine temas etmeyecektir.▪ Söz konusu çalışmayı gerçekleştirecek teknik personellere elektrik çarpmasının etkileri ve ilk müdahale konusunda eğitim verilecek ve tatbikat gerçekleştirilecektir.

- Risk analizi listeleri örnek amaçlı olarak hazırlanır. Yüklenici sorumluluğundaki her iş için bu listeleri dikkate alarak detaylı risk analizleri yapılmalıdır. Risk analizleri İş Sağlığı ve Güvenliği Risk Değerlendirme Yönetmeliğine (Resmi Gazete: 29.12.2012/28512) uygun olarak hazırlanmalı ve gerektiğinde revize edilmelidir.

9. Risklerin ve Kontrol Tedbirlerinin Belirlenmesi

9.1 Genel İnşaat Sahasını Etkileyen Risklerin ve Kontrol Tedbirlerinin Belirlenmesi

Yapı sahalarının tamamı Drone tarafından oluşturulan katı modeller üzerinden incelenmiş saha riskleri belirlenmeye çalışılmıştır. Söz konusu inceleme neticesinde belirlenen riskler aşağıda madde madde verilmiştir. Söz konusu maddelere ilişkin objektif kanıtlar bu raporun "[İnşaat Öncesi Bilgiler & Vaziyet Planları](#)" başlığı altında verilmiştir.

- Aşağıda belirtilen alanların Yüklenici İSG Uzmanı tarafından kontrol edilmesi ve gerekli hallerde ek güvenlik tedbirleri konusunda çalışanları bilgilendirmesi gerekmektedir.
- Sahalara ilişkin riskler bu tespitler ile sınırlı olmayabilir, Yüklenici tespit edilenlerin dışında riskli alanlar ile karşılaşırsa bu durumu derhal Ana Yüklenici İSG Uzmanına bildirmelidir.
 - a) 2 m'ye varan kot farkı olan alanlar gözlemlenmiştir. Araç manevraları sırasında bu bilgiler dikkate alınmalıdır.
 - b) Uygun korkulukları olmayan beton merdivenler gözlemlenmiştir. Çalışanlar için düşme riski oluştururlar.

9.2 İşle Alakalı Muhtemel Riskler ve Kontrol Tedbirlerinin Belirlenmesi ve Üçüncü Tarafra Olan Etkinin Değerlendirilmesi

Proje kapsamında yapısal fizibilite sürecine ilişkin riskler bu dokümanın "[Genel Şantiye Kuralları](#) ve [İşlerin Yönetimi](#)" başlığı altında tablo halinde verilmiştir. Söz konusu riskler haricinde;

- Çalışanların, proje kapsamında giren binalara erişimi esnasında yaşanabilecek trafik kazaları dikkate alınmalıdır. Bu çerçevede;
 - Rapor içinde belirtilen trafik eylem planlarına uygun hareket edilmelidir.
 - Arka koltuklarda dahil olmak üzere, araç içinde bulunan bütün bireyler emniyet kemeri takmak zorundadır.
 - Araç şoförlerinin trafik kurallarına ve hız kısıtlarına harfiyen uymaları gerekmektedir.
 - Araç kullanımı öncesinde yakıt, yağ sızıntısı, tekerlek dişleri ve basınç durumları gibi görsel kontroller şoför tarafından gerçekleştirilmelidir. Arızalı, kusurlu araç kullanımı yasaktır. Tespit edilen kusurlar derhal Alt Yüklenici İSG Uzmanlarına bildirilecektir.
 - Yolcular, şoförlerin trafik kurallarına aykırı davranışları ile karşılaştıklarında ikaz etmekten imtina etmemeli ve bu durumu derhal Alt Yüklenici İSG Uzmanlarına bildirilecektir.
- Kamyon, Sondaj makinesi ve diğer iş makinelerinin özellikle yapı çevresindeki manevraları doğası gereği risk barındırmaktadır. Saha erişimi öncesi bina katı modellerine internet üzerinden erişim sağlanmalı ve çalışma yapılacak alanlar, yol kotları ve eğimleri, yol genişliği ve yaklaşım sınırları değerlendirilmelidir. Yapı katı modellerine erişim linkleri ana yükleniciden telefon ya da mail yoluyla talep edilecektir.
- Yapı çevresinde araba, kamyonet, kamyon, iş makinesi kullanımı esnasında yaya hareketleri dikkate alınmalıdır. Yaya geçişlerine her durumda öncelik tanınmalıdır. Kamyon,

kamyonetlerin, iş makinelerinin geri manevra ikaz sirenlerinin çalışır durumda olduğu her araç kullanımı öncesinde kontrol edilecektir.

- Gece saatlerinde zaruri durumlar haricinde kamyon, iş makinesi kullanımına izin verilmez. Zaruri hallerde iş izin sistemi devreye alınarak İSG uzmanından gerekçe belirtilmek sureti ile izin talep edilecektir.
- Sondaj çalışmalarına ve iş makinesi operasyonlarına; 3. Tarafların, paydaşların 20m' den fazla yaklaşmalarına izin verilmemelidir. Bunun için çalışma yapılacak saha çevresi emniyet şeritleri ile ayrılmalı ve uyarı ikaz levhaları tesis edilecektir..

9.3 Zaman ve Mekan Açısından Çakışan Görevlerden Kaynaklanan Riskler

Planlar incelenmiş ve çakışan işler kaynaklı herhangi bir risk gözlenmemiştir. Yapım işleri başladığında zaman ve mekan açısından çakışan işlerle karşılaşılması durumunda iş planı ve risk analizlerinde bu durum yüklenici tarafından değerlendirilecek ve müşavire bildirilecektir. Risklere uygun önlemler alındıktan sonra, Müşavirin onayının ardından çalışmaya başlanacaktır.

10. İş Ekipmanları İhtiyacının ve Niteliklerinin Belirlenmesi

- Yüklenici firma çalışmalar esnasında kullanacağı her türlü cihaz ve ekipmanı; emniyet direktiflerini¹¹ (CE işaret Yönetmeliği), ilgili standartlarını¹² belirlemeli, periyodik muayene raporları ile birlikte listelemeli ve Müşavire iletmelidir.
- Elektrikli cihaz ve ekipmanların tamamı PAT testine tabi tutulmalı ve elektriksel açıdan uygun olduğu PAT onay etiketleri ile gösterilmelidir.

¹¹ İlgili Direktifler;

- MAKİNA EMNİYETİ YÖNETMELİĞİ (2006/42/AT)
- BELİRLİ GERİLİM SINIRLARI İÇİN TASARLANAN ELEKTRİKLİ EKİPMAN İLE İLGİLİ YÖNETMELİK (2014/35/AB)
- BASINÇLI EKİPMANLAR YÖNETMELİĞİ (2014/68/AB)
- GAZ YAKAN CİHAZLARA DAİR YÖNETMELİK (2016/426/AB)

¹² İlgili standartlar (her bir cihaz için ayrıca gözden geçirilmelidir.)

- TS EN ISO 12100 Makinalarda güvenlik - Tasarım için genel prensipler - Risk değerlendirilmesi ve risk azaltılması
- TS EN 60204-1 Makinalarda güvenlik – Makinaların elektrik donanımı – bölüm 1: Genel kurallar
- TS EN 60335-1 Güvenlik kuralları - Ev ve benzeri yerlerde kullanılan elektrikli cihazlar için - Bölüm 1: Genel kurallar
- TS 1203 EN 286-1 Tanklar – Basit – Alev almayan – Basınçlı
- TS 10116 Vinçler (Krenler) – Deney ve muayene yöntemleri
- TS ISO 9927-1 Vinçler-Muayeneler-Bölüm 1: Genel

10.1 Koruyucu Donanım İhtiyacının Belirlenmesi

10.1.1 Toplu Koruma Sistemleri

Tablo 25: TOPLU KORUMA SİSTEMLERİ LİSTESİ

KORUYUCU TÜRÜ	KULLANIM YERİ	KULLANIM SÜRESİ	STANDARTLAR
EMNİYET ŞERİDİ	RİSKLİ ÇALIŞMA SAHALARI (YÜKSKETEN PARÇA DÜŞME, İŞ MAKİNESİ KULLANIMI, DÜŞME RİSKİ, ELEKTRİKLE ÇALIŞMA, AĞIR YÜK TAŞIMA)	Lokal çalışma tamamlanıncaya kadar.	-
ERİŞİM / DÜŞME KISITLAYICI KORKULUK	SONDAJ ÇALIŞMA SAHALARI, YIKILAN DIŞ DUVAR KENARLARI.	Lokal çalışma tamamlanıncaya kadar.	TS EN 13374+A1
YAŞAM HATTI	İSKELE ÜZERİ ÇALIŞMALAR, ÇATI ÜZERİ ÇALIŞMALAR, YIKILAN CEPHE DUVARLARINA YAKIN ÇALIŞMALAR.	Lokal çalışma tamamlanıncaya kadar.	TS EN 795
GÜVENLİK AĞI	KAPSAM DIŞI BİNA İLE YEMEK SALONU ARASINDAKİ YÜKSEK YÜKSEKLİKTEN OLUŞAN DERİN ALAN.	Söküm işlemi tamamlanıncaya kadar.	TS EN 1263-2

10.1.2 Kişisel Koruyucu Donanımlar

Tablo 26: KKD TABLOSU

TANIM	KATEGORİ	BAKIM/YENİLEME SÜRESİ	MAK. KUL. SÜRESİ	STANDART	RENK KODU
BARET	II	1 YIL	SÜREKLİ	TS EN 397+A1	Beyaz: Mühendis Sarı: Çalışan Kırmızı: İSG Uz. Yeşil: ADME ¹³
KULAK TIKACI	I	GÜNLÜK	GÜRÜLTÜLÜ ÇALIŞMA SÜRESİNCE (≥80dB)	TS EN 352-2	-
KORUYUCU GÖZLÜK	I	3 AY	RİSK ANALİZİNDE BELİRTİLEN GÖZE CİZİM KAÇMA RİSKİ DOĞRUAN HER TÜRLÜ İŞ SÜRESİNCE	TS EN ISO 16321-3	-
GENEL AMAÇLI İŞ ELDİVENİ	I	3 AY	SÜREKLİ	TS EN ISO 21420	-
İŞ AYAKKABISI	II	1 YIL	SÜREKLİ	TS EN ISO 20347	-
YARIM YÜZ MASKESİ	I	GÜNLÜK	TOZLU İŞLER	TS EN 140	-
TAM VÜCUT EMNİYET KEMERİ	II	1 YIL	HER TÜRLÜ YÜKSEKTE ÇALIŞMA	TS EN 361	-
DÜŞME ENGELLEYİCİ DONANIMLAR	II	1 YIL	HER TÜRLÜ YÜKSEKTE ÇALIŞMA	EN 355	-

¹³ ACİL DURUM MÜDAHALE EKİBİ

VE HAYAT HATLARI					
İZOLE ELDİVEN VE İŞ AYAKKABISI	I	3 AY	ELEKTRİKLİ İŞLER	TS EN ISO 21420	-

11. İş İzin Sistemi

İş izin sistemine tabi eylemler aşağıda sıralanmıştır.

- Her türlü gece çalışmaları.
İSG Uzmanı tarafından onay verilmeden çalışma yapılamaz. Gece çalışmaları için kontrol edilecek unsurlar aşağıda sıralanmıştır;
 - Bina idaresi ve teknik birimlerin onayı,
 - Dış ortam çalışmaları için uygun aydınlatma ve aydınlatma seviyesi kontrolü,
 - Bina teknik ekiplerinin eşlik edip edemeyeceği,
 - Çalışanların mesai süresi,
 - Çalışma yapılacak ortam bilgisi (Fotoğraf),
 - Çalışanların mesleki yeterlilikleri,
- Yüksekte çalışma,
Cepheye termal yalıtım tesisi
 - İş İskelesinin TS EN 12811-1 standartına uygun şekilde kurulması
 - İş İskelesinin zemine ve cepheye uygun noktalardan sabitlenmesi
 - Yatay ve dikey hayat hatlarının tesis edilmesi,
 - İş iskelesi ve hayat hatlarının kapasitelerinin belirtilmesi (toplam kullanıcı sayısı – ağırlık)
 - Yüksekte çalışacak personellerin eğitimleri (Yüksekte Çalışma Eğitimi), sağlık muayene raporlarında yüksekte çalışmaya uygun ibaresi
- Bu proje kapsamında; kapalı alanda çalışma, kaynak, plazma kesim gibi çalışmalar öngörülmemektedir. Bunun yanında kısmi ve basit işlemlerde dahi olsa bu tür çalışmalara ihtiyaç duyulması halinde, iş izin sistemi devreye sokulacaktır.

İş izin sistemi cep telefonları üzerinden doldurulacak Google form ve İSG uzman onayı ile sağlanacaktır. Form linki Taşeron İSG Uzmanlarından talep edilmelidir.

Süreç aşağıda tarif edilmiştir;

1. İş iznine tabi işler kısmında belirtilen faaliyetler için İŞ İZİNİ formunun (Google forms , linki İSG Uzmanınızdan talep ediniz) hazırlanması ve onay talep edilmesi zorunludur. Ancak söz konusu formun sisteme kaydı sonrası onay verilmesi halinde çalışmalara başlanabilir. Onay verilmeden çalışmalara başlanması yasaktır.
 - a) Gerekli kişisel koruyucu donanımlar eksiksiz şekilde temin edilmeli ve disiplinli şekilde kullanılmalıdır.
 - Çalışma öncesinde kullanılacak KKD' ler gözle kontrol edilmeli fiziksel kusur, kullanım ömrünü tamamlama vb. durumların tespiti halinde derhal

yenileri ile değiştirilmelidir. Hiçbir şart ve koşul altında uygun olmayan KKD' ler kullanılmayacaktır.

- b) Mesleki yeterliliği olmayanlar iş izni gerektiren çalışmalarda yer alamazlar. Bu nedenle söz konusu çalışmaya ilişkin mesleki yeterlilik belgeleri çalışanların özlük dosyalarında muhafaza edilmeli ya da dijital forma yüklenmelidir.
- Çalışma öncesinde mesleki yeterlilik belgelerinin geçerlilik durumu mutlaka doğrulanmalıdır. Süresi dolan, yenilenmesi gereken belge/sertifikalara sahip bireylerin saha çalışmalarına onay verilmez.

Form Kullanımı

Dijital iş izin formu akıllı cep telefonları marifeti ile doldurulacak ve İSG uzmanı onayına iletilecektir.

Yapılacak iş tanımı
YAPACAĞINIZ İŞİ/İŞLERİ GENEL OLARAK BU BÖLÜMDE TARİF EDİNİZ!

Yanıtınız _____

Çalışma tarihi ve saati *

Tarih Saat

gg. aa. yyyy □ : _____

Kişisel koruyucu donanımlar *
ÇALIŞMA ESNASINDA KULLANILACAK KİŞİSEL KORUYUCU DONANIMLARI İŞARETLEYİNİZ!

KULAK TIKACI & KORUYUCU KULAKLIK

İŞ GÖZLÜĞÜ

KAYNAKÇI GÖZLÜĞÜ / BARIYERİ

BARET

TOZ MASKESİ

EMNİYET KEMERİ

İŞ AYAKKABISI (GENEL)

İŞ AYAKKABISI (ELEKTRİK)

ELDİVEN (GENEL)

ELDİVEN (ELEKTRİK - ALÇAK GERİLİM)

ELDİVEN (ELEKTRİK- YÜKSEK GERİLİM)

ELDİVEN (KAYNAK)

İZOLE PASPAS

İZOLE SEHPA

ELEKTRİK ARKINA KARŞI KORUYUCU İŞ ELBİSESİ

Diğer: _____

İZİN TALEP EDİLEN İŞE İLİŞKİN GENEL AÇIKLAMA YAPILMALI (ÇALIŞMA NEDENİNİ İÇERİR MAHİYETTE) NET ÇALIŞMA TARİHİ VE SAATİ BELİRTİLMELİDİR.

ÇALIŞMA ESNASINDA KULLANILACAK KİŞİSEL KORUYUCU DONANIMLAR İŞARETLENMELİDİR. BU ESNADA BİR DEN FAZLA SEÇİM YAPILACAĞI UNUTULMAMALI VE İŞARETLEME ÖNCESİ SÖZ KONUSU KKD' LERİN GÖRSEL KONTROLÜ GERÇEKLEŞTİRİLMELİDİR.

MESLEKİ YETERLİLİK-01

Çalışanların mesleki yeterlilik belgeleri özlük dosyaları içinde mevcut mu? *

- EVET
 HAYIR

Geri

Sonraki

ÇALIŞACAK PERSONELE İLİŞKİN MESLEKİ YETERLİLİK BELGELERİ ÖZLÜK DOSYASINDA MEVCUT İSE "EVET", MEVCUT DEĞİL İSE (GEÇİCİ İŞ EMRİ İLE ÇALIŞANLAR VB.) HAYIR BÖLÜMÜ İŞARETLENEREK BİR SONRAKİ BÖLÜME GEÇİLMELİDİR.

MESLEKİ YETERLİLİK-02

Mesleki yeterlilik belgesini lütfen sisteme kaydedin! *

YÜKLENEBİLECEK DOSYA BOYUTU 10MB İLE SINIRLIDIR. LÜTFEN DOSYA BOYUTUNU KONTROL EDİN!

Dosya ekle

Geri

Sonraki

MESLEKİ YETERLİLİK BELGESİ ÖZLÜK DOSYASINDA OLMAYAN ÇALIŞANLARIN (GEÇİCİ GÖREVLİDİRME VB.) BELGELERİ SİSTEME YÜKLENMELİDİR. YÜKLEME ESNASINDA DOSYA BOYUTUNUN AZAMI 10MB OLDUĞUNDAN EMİN OLUNMALIDIR, AKSİ HALDE FORM DOSYA YÜKLEMESİNE İZİN VERMEYECEKTİR.

SAHA BİLGİLERİ

Çalışma yapılacak sahanın resimlerini lütfen sisteme kaydedin.

YÜKLENEBİLECEK DOSYA BOYUTU 10MB İLE SINIRLIDIR. LÜTFEN DOSYA BOYUTUNU KONTROL EDİN!

Dosya ekle

Geri

Sonraki

ÇALIŞMA YAPILACAK SAHANIN RESİMLERİ SİSTEME YÜKLENMELİDİR. YÜKLEME ESNASINDA RESİM BOYUTUNUN AZAMI 10MB OLDUĞUNDAN EMİN OLUNMALIDIR, AKSİ HALDE FORM DOSYA YÜKLEMESİNE İZİN VERMEYECEKTİR.

ONAY

Girdiğiniz veriler merkez İSG Uzmanlarımız tarafından değerlendirilecek ve uygun bulunması halinde telefon ile onay verilecektir. Onay işlemleri tamamlanmadan iş iznine tabi çalışmalara başlamanız yasaktır.

Geri

Gönder

FORM VERİ GİRİŞİ TAMAMLANDIKTAN SONRA "GÖNDER" BUTONUNA BASILARAK TELEFON İLE ONAY VERİLMESİ BEKLENMELİDİR.
SÖZ KONUSU ÇALIŞMALARA ONAY SONRASI BAŞLANABİLECEKTİR.

9. EKED Sistemi

Enerjili sistem ve cihazlar ile doğalgaz hatlarının kontrol, bakım ve değişim çalışmaları esnasında beklenmedik şekilde enerji/gaz verilmesi, çalışma, elektrik çarpması/yangın, patlama vb. risklerin bertarafı için fiziki engellerin ve bilgilendirme etiketlerinin bir arada kullanılmasına EKED¹⁴ adı verilmektedir.

Çalışmalar sırasında:

- Görev alacak personellerin tamamının kilitleme/etiketleme eğitimi alması zaruridir.
- Kilitleme/etiketleme için gerekli ekipmanlar yüklenici firma tarafından temin edilmeli/hazır bulundurulmalıdır.
- Cihazların Nötr ve toprak hattı da bara/bağlantı noktası üzerinden sökülmalıdır. Bu suretle başka bir sistem/cihaz kaynaklı elektrik çarpmalarının önüne geçilmiş olacaktır.
- Cihazlarda basınçtan kaynaklı enerjinin giderilmesi için müdahale edilecek bölümü besleyen vanalar kapatılmalı, kilitlenmelidir. Mevcut basınç ventil veya tahliye ile boşaltılmalıdır.

Fotoğraf 1 KİLİTLEME ETİKETLEME EĞİTİMİ ÖRNEK



¹⁴ Etiketle Kilitle Emniyete Al Dene

12. Gözlem ve Denetim

Rutin saha kontrollerinde asgari olarak aşağıda sunulan kontrol listesi kullanılacaktır. Denetim formları yapılacak işin niteliğine uygun olarak ayrıca yüklenici tarafından hazırlanacaktır.

Tablo 27: İSG KONTROL LİSTESİ

NO	KONTROL KONUSU	PUAN	TERMİN	SORUMLU	EYLEM
01	Çalışanlara gerekli İSG eğitimleri verilmiş mi?				
02	İSG ile ilgili alınan tedbirlerin sürekliliği gözlemleniyor mu?				
03	İşyeri hakkında çalışan temsilcisi ve destek elemanlarından düzenli bilgi alınıyor mu?				
04	Çalışanların işe giriş muayeneleri ve periyodik muayeneleri düzenli olarak yapılıyor mu?				
05	Sağlık kayıtları gizlilik ilkesine uygun şekilde saklanıyor mu?				
06	İş ile çalışanın uyumu sağlanıyor ve çalışma ortamındaki stres faktörlerinden korunmaları için rehberlik yapılıyor mu?				
07	Sektörde görülmesi muhtemel meslek hastalıkları belirlenerek bunlarla ilgili işyeri gözlemleri yapılıyor mu?				
08	İşyerine giriş çıkışların kontrollü yapılması için tedbirler tespit edilerek işveren bilgilendiriliyor mu?				
09	Ramak kaza kayıtları değerlendiriliyor mu?				
10	İş kazası ve meslek hastalıkları kayıtları değerlendiriliyor mu?				
11	İSG Kuruluna düzenli katılım sağlanarak kurul kararları izleniyor mu?				
12	İş sağlığı ve güvenliği talimatları hazırlanarak işverenin onayına sunulup uygulanması kontrol ediliyor mu?				
13	Çalışma izin prosedürleri hazırlanarak işverenin onayına sunulup uygulanması kontrol ediliyor mu?				
14	Mevzuat gereklerini sağlayacak uygun yaşam alanları (yemekhane, yatakhane, duş, WC, vb....) için gerekli hijyen ve güvenlik şartları değerlendiriliyor mu?				
15	Çevresel kaynaklı fiziksel-kimyasal-biyolojik etmenler göz önünde bulunduruluyor mu?				
16	İlk yardım, yangınla mücadele ve arama-kurtarma-tahliye ekiplerinin belirlenmesi ve gerekli eğitimlerin alınması ile ilgili işveren bilgilendiriliyor mu?				
17	Acil durum planı sahaya uygun hazırlanmış mı?				
18	Acil durumlar için kaçış yolları, toplanma yerleri belirlenmiş ve işaretlenmiş mi?				
19	Yangına karşı alınacak tedbirler hakkında çalışma yapılmış mı?				
20	Acil durum tatbikatlarının yapılması sağlanıyor, izleniyor ve değerlendiriliyor mu?				
21	Risk değerlendirmesi sahaya uygun olarak hazırlanıyor mu?				
22	Risk değerlendirmesi mevzuatta belirtilen ekip ile gerçekleştiriliyor mu?				
23	Risk değerlendirme sonrası kontrol adımları takip ediliyor mu?				
24	Risk değerlendirmesi mevzuatta belirtilen durumlarda yenileniyor mu?				
25	Özel politika gerektiren gruplar için çalışma yapılıyor mu?				

NO	KONTROL KONUSU	PUAN	TERMİN	SORUMLU	EYLEM
26	Çalışanlara uygun KKD seçimi yapılıyor ve kullanımı hakkında sahada eğitim veriliyor mu?				
27	İşyerinde yapılması gereken ortam ölçümleri belirlenerek işverene bilgilendirme yapılıyor mu?				
28	İşyerinde kullanılan ekipmanların standartlara uygunluğu hakkında bilgilendirme yapılıyor mu?				
29	İşyeri içerisinde yaya yolları ve araç kullanımı söz konusuysa araç yolları uygun şekilde belirlenmiş mi?				
30	Depolanacak ürün ya da ekipman için uygun istifleme alanı veya iş makineleri için park alanları belirlenmiş mi?				
31	İş ekipmanlarının periyodik kontrolleri takip ediliyor mu?				
32	İş ekipmanlarını kullanan çalışanların yetkinlikleri kontrol ediliyor mu?				
33	Onaylı defter suretleri her işyeri ziyaretinde iş güvenliği uzmanı ve işyeri hekimi tarafından düzenli olarak tutuluyor mu?				
34	İşyerine dair gerçeğe uygun yıllık çalışma planı hazırlanmış mı?				
35	Hazırlanan yıllık çalışma planındaki iş takvimine uyuluyor mu?				
36	İşyerine dair gerçeğe uygun yıllık değerlendirme raporu mevcut mu?				

Müşavir ve Yüklenici tarafından Tablo 27'dekilere benzer veya geliştirilmiş İSG Kontrol Listeleri ile gerçekleştirilen denetimler, Tablo 28'de belirtilen aralıklarla Proje Uygulama Birimi'ne rapor edilecektir. Yüklenici, raporları belirtilen formatta Müşavir'e sunacak ve Danışman, raporların son halini Çevre, Şehircilik ve İklim Değişikliği Bakanlığının Uluslararası Finans Kaynaklı Deprem Güçlendirme Dairesi Başkanlığı'na sunacaktır.

Tablo 28 İSG İzleme Planı

Ne parametre izlenecek?	Nerede parametre izlenecek?	Nasıl parametre izlenecek?	Ne zaman parametre izlenecek (ölçüm sıklığı)?	Neden parametre izlenecek?	Raporlama	Sorumluluk
Yenileme ve Güçlendirme İşleri Saha Hazırlık Faaliyetleri						
Toplum sağlığı ve güvenliği yönetimi ve uygulanan koruma önlemleri	Proje sahası çevresinde	Görsel kontroller Saha Kontrolü Aktif Toplum Güvenliği ve Trafik Yönetim Planının mevcudiyeti ve uygulanması	Yenilenme/güçlendirme işlerinin başında (ilk gün) Proje faaliyetleri süresince her iş günü	Sağlık ve güvenlik risklerinin, yerel sakinlerin mekanik yaralanmalarının en aza indirilmesini sağlamak	• Haftalık	• Müşavir • Yüklenici
Şantiyelerdeki işçiler için uygulanan İSG koruma önlemleri	Proje sahası ve proje sahası yakınındaki binalar	Görsel kontroller Saha Kontrolü İSG planının mevcudiyeti ve uygulanması	Proje faaliyetleri süresince her iş günü	Asbest içeren çatı örtülerini sökecek işçiler için özellikle koruyucu ekipman ve giysiler başta olmak üzere işçilerin iş sağlığı ve güvenliği ile ilgili riskleri en aza indirmek İş Sağlığı ve Güvenliği Kanunu, ilgili yönetmelikler, tebliğler, genelgeler ve diğer düzenlemelere uygunluk	• Haftalık	• Müşavir • Yüklenici
Projeden Etkilenen Kişiler için güvenlik ve sağlık risklerinden kaçınmak ve en aza indirmek	Binada ve proje sahasında	Görsel kontroller	Yenilenme/Güçlendirme işinin başında ve sürekli olarak her iş günü	Asbest liflerinin veya diğer inşaat tozlarının solunması nedeniyle Post Aktivasyon Potansiyeli (PAP) yaralanmasını önlemek	• Haftalık	• Müşavir • Yüklenici

Ne parametre izlenecek?	Nerede parametre izlenecek?	Nasıl parametre izlenecek?	Ne zaman parametre izlenecek (ölçüm sıklığı)?	Neden parametre izlenecek?	Raporlama	Sorumluluk
Yenileme/güçlendirme çalışmalarının ve özellikle asbest içeren mevcut parçaların sökülmesinin başlama ve bitiş zamanı	Proje sahasında	Saha denetimi Belge kayıtlarının incelenmesi Görsel kontroller	Her gün (Asbest tespit edilmesi durumunda)	Çevre, sağlık ve güvenlik risklerinden kaçınmak Asbestle Çalışmada Sağlık ve Güvenlik Önlemleri Hakkında Yönetmeliğe Uyum	• Haftalık	<ul style="list-style-type: none"> • Müşavir • Yüklenici • Asbest Temizleme Uzmanı
Yenileme/Güçlendirme İşleri İşletme Süreci						
Sahada çalışanlara yönelik uygulanan İSG koruma önlemleri (yüksekte çalışma, tehlikeli maddelerle çalışma, dönen ekipmanlarla çalışma, elektrikli cihazlarla çalışma vb.)	Proje sahası Proje sahasına yakın binalar	İlgili İSG Sertifikaları ve eğitilmiş çalışanlara ilişkin dokümanların kontrol edilmesi Koruyucu ekipmanın kullanımına ilişkin görsel kontroller İSG Planının ve sahaya özel Sağlık ve Güvenlik talimatlarının uygulanması Saha denetimi Kayıtların kontrolü	Yıkım çalışmalarına başlamadan önce Proje faaliyetleri sırasında her iş günü	İşçilerin iş sağlığı ve güvenliğine yönelik risklerin en aza indirilmesi İş Sağlığı ve Güvenliği Kanunu, ilgili yönetmelik, tebliğ, genelge ve diğer düzenlemelere uyum	• Aylık	<ul style="list-style-type: none"> • Müşavir • Yüklenici

Ne parametre izlenecek?	Nerede parametre izlenecek?	Nasıl parametre izlenecek?	Ne zaman parametre izlenecek (ölçüm sıklığı)?	Neden parametre izlenecek?	Raporlama	Sorumluluk
İş ve çalışma koşulları	Proje sahası	Nihai İSG Planı kontrolü Saha denetimi Şikayet mekanizması (geri bildirimler)	Proje faaliyetleri sırasında her iş günü	İş Sağlığı ve Güvenliği Kanunu, ilgili yönetmelik, tebliğ, genelge ve diğer düzenlemelere uyum	• Aylık	• Müşavir • Yüklenici
İmalat, İşletme ve Teslimat (boru hattı imalatı ve inşaatı)	İmalat ve İnşaat Alanlarında	Görsel kontroller Saha Kontrol Kayıtları Gerekli Testler İlgili otorite tarafından Personel Yeterlilik Kontrolü	İlgili imalat ve proses tamamlandığında.	Boru hattı inşaatının teslim edilmeden önce tamamlandığını teyit etmek. Üretimden ve son kullanıcıya teslim edildikten sonra olası bir felaketin önlenmesi amacıyla.	• Raporlama	• Faydalanıcı Kurum • Hizmet Sağlayıcı Kuruluş İSG Daire Başkanlığı • Müşavir • Yüklenici
Sağlık ve Güvenlik kayıtları	Proje alanı	Sağlık ve Güvenlik şantiye dokümantasyon kontrolü	Aylık	Şantiyelerde gerekli İş Sağlığı ve Güvenliği kayıtlarının tutulmasını sağlamak	• Aylık	• Müşavir • Yüklenici

Ne parametre izlenecek?	Nerede parametre izlenecek?	Nasıl parametre izlenecek?	Ne zaman parametre izlenecek (ölçüm sıklığı)?	Neden parametre izlenecek?	Raporlama	Sorumluluk
Asbest içeren atıkların belirlenmesi, uygun şekilde paketlenmesi, tehlikeli atık olarak etiketlenmesi	Proje şantiyelerinde Sökme/sökme çalışmalarına başlamadan önce	Atık listesine göre asbest içeren atıkların tanımlanması Saha denetimi Belge kayıtlarının incelenmesi	Proje yaşam döngüsü boyunca/Günlük Tespit edilirse	Asbestle Çalışmada Sağlık ve Güvenlik Önlemleri Hakkında Yönetmelik	<ul style="list-style-type: none"> Hemen (Tespit edilirse) Aylık 	<ul style="list-style-type: none"> Müşavir Yüklenici
Araç ve Yaya Güvenliği	Proje sahası ve erişim yolları	Görsel inceleme Uygun işaret ve sinyallerin kullanılması Saha denetimi Toplum Güvenliği ve Trafik Yönetim Planının Uygulanması	Günlük	İnşaat işçilerini, onların yararlanıcılarının çalışanlarını ve yerel toplulukları trafik kazalarına bağlı yaralanma ve ölümlerden korumak	<ul style="list-style-type: none"> Haftalık 	<ul style="list-style-type: none"> Müşavir Yüklenici

Yenileme/Güçlendirme İşleri İşletme Süreci						
Sağlık ve güvenlik	Yenilenmiş/Güçlendirilmiş binalar	Çatıyı, pencereleri, kapıları, sızıntıları vb. kontrol edilmesi. Düzenli kontroller ve bakımların yapılması	Düzenli olarak (projenin ömrü boyunca)	Bina sakinlerinin/kullanıcılarının sağlık ve güvenliğinin sağlanması	<ul style="list-style-type: none"> Tespitten sonraki 1 hafta içinde 	İTÜ
Yenileme ve Güçlendirme İşleri Saha Hazırlık Faaliyetleri						
Toplum sağlığı ve güvenliği yönetimi ve uygulanan koruma önlemleri	Proje alanı çevresinde	Görsel kontroller Saha Kontrolü	Yenileme/güçlendirme çalışmalarının başlangıcında (ilk gün) Proje faaliyetleri sırasında her iş günü	Yerel sakinlere yönelik sağlık ve güvenlik risklerinin ve mekanik sporların en az indirilmesini sağlamak	<ul style="list-style-type: none"> Aylık 	<ul style="list-style-type: none"> Müşavir Yüklenici
Şantiyelerde işçilere uygulanan İSG koruma tedbirleri	Proje sahası ve proje sahasına yakın binalar	Görsel kontroller	Proje faaliyetleri sırasında her iş günü	Asbest içeren çatı kaplamalarını kaldıracak işçiler için koruyucu ekipman ve kıyafet başta olmak üzere, çalışanların iş sağlığı ve güvenliğine ilişkin riskleri en aza indirmek	<ul style="list-style-type: none"> Haftalık 	<ul style="list-style-type: none"> Müşavir Yüklenici
Projeden Etkilenen Kişiler için güvenlik ve sağlık risklerinin önlenmesi ve en aza indirilmesi	Binada ve proje sahasında	Saha Kontrolü	Yenileme/güçlendirme çalışmalarının başlangıcında ve sürekli olarak her iş gününde	İş Sağlığı ve Güvenliği Kanunu, ilgili yönetmelik, tebliğ, genelge ve diğer düzenlemelere uyum	<ul style="list-style-type: none"> Haftalık 	<ul style="list-style-type: none"> Müşavir Yüklenici

14. Çalışan Eğitimleri

- Çalışanların tamamının; ÇALIŞANLARIN İŞ SAĞLIĞI VE GÜVENLİĞİ EĞİTİMLERİNİN USUL VE ESASLARI HAKKINDA YÖNETMELİK (Resmî Gazete Tarihi: 15.05.2013 Resmî Gazete Sayısı: 28648) ve HİJYEN EĞİTİMİ YÖNETMELİĞİ (Resmî Gazete Tarihi: 05.07.2013 Resmî Gazete Sayısı: 28698) içinde belirtilen asgari şartları karşılar seviyede eğitime tabi tutulmuş olması zaruridir. Bu çerçevede Alt Yüklenici personellerinin eğitim kayıtları ve sertifikaları talep ve kontrol edilecektir.

İSG eğitimleri; personel adı, görevi, işe giriş tarihi, eğitim adları ve tarihlerini içerecek şekilde listelenmeli ve müşavir İSG Uzmanına iletilmelidir.

- Bu proje özelinde bütün çalışanlar; iş bu doküman ve risk analizleri çerçevesinde asgari 2birey.gün eğitime tabi tutulacaktır. Söz konusu eğitim Yüklenici ve alt yüklenici İSG Uzmanları tarafından verilecek, eğitim kayıtları Müşavire iletilecektir.
- Çalışanların işe başlamadan önce Yüksekte Çalışmalarda İple Erişim Eğitimlerini almış olmaları zorunludur. Söz konusu eğitimler asgari olarak IRATA (Industrial Rope Access Trade Association) Uluslararası Seviye 2 Belgesine sahip uzmanlar tarafından verilecektir.

Personel Sağlık Durumlarının Takibi

- Çalışanların periyodik sağlık raporları kontrol edilecek, görevleri çerçevesinde sağlık durumlarının uygun olup olmadığı bu raporlar üzerinden doğrulanacaktır.
- Sağlık Raporları; personel adı, görevi, işe giriş tarihi, iş sağlığı eğitim adları ve tarihlerini içerecek şekilde listelenmeli ve Müşavir İş Yeri Hekimine iletilmelidir.

Personel Mesleki Yeterliliği

- Bu doküman içinde öngörülen mesleki yeterlilik şartları belirtilmiştir. Yüklenici firma bütün çalışanlarını; personel adı, görevi, işe giriş tarihi, mesleki yeterlilik belgesi, belge tarihi, belge geçerlilik tarihini içerecek şekilde listelemeli ve Müşavir İSG Uzmanına iletmelidir.

15. Acil Durumlara Hazırlık

Acil eylem planı, 6331 İSG Kanunu 11. Maddesi gereğince planlanan işe özgü haritalandırılmış ve krokilendirilmiş gerekli parametre ve yönlendirmelerin bulunduğu bir rapor halinde Yüklenici tarafından hazırlanacaktır. Hazırlanan Acil eylem planı öngörülen acil durumlara göre değişiklik gösterebilir veya uygulanabilir olacaktır.

Yapısal güçlendirme ve renovasyon çalışmaları esnasında karşılaşılma ihtimali öngörülen acil durumlar ve acil durumlara ilişkin önleyici tedbirler aşağıda tablo olarak verilmiştir.

Yangın ve Patlama	<ul style="list-style-type: none"> • Elektrik ve topraklama tesisatı, yıldırımdan korunma tesisatı, jeneratör, yangın söndürme ve yangın algılama ve uyarı sistemleri, portatif yangın söndürücüler ve havalandırma tesisatının periyodik bakım ve kontrollerinin yapılması, olası arıza durumunun derhal yetkili kişilerce giderilmesi • Sigara içilebilen alanların sınırlandırılması ve bu alanların işaretlerle belirtilmesi • Tutuşabilecek kuru ot ve ağaç dallarının uzaklaştırılması • Yangın algılama ve uyarı sistemlerinin (alarm, gaz, duman dedektörü v.b.) bulundurulması ve sürekli çalışır durumda tutulması • Isıtma sistemi periyodik kontrollerinin yapılması, kazan dairesine yetkili kişiler dışında girişlerin önlenmesi • Kullanılan kimyasal maddelerin uygun etiketlenmesi ve depolanması • Kimyasal atıkların düzenli depolanması • Yanıcı, parlayıcı, patlayıcı maddelerin ısı kaynaklarından uzak tutulması • Enerji kesilmesi gereken durumlarda gaz vanaları, elektrik panoları gibi ulaşılması gereken tesisatın yerlerinin belirlenerek yetkili kişilerce müdahale edilmesi için görevlendirme yapılması • Ortam ölçümlerinin yapılması
Tehlikeli Kimyasal Maddelerden Kaynaklanan Yayılım	<ul style="list-style-type: none"> • Kimyasalların özellik ve tehlikelerine uygun depolanması, sızıntıya yol açacak durumların engellenmesi, havalandırmanın uygun olması • Yetkili olmayan kişilerin kimyasal depolarına girmesinin engellenmesi • Kimyasallar için çalışanlara standartlara uygun kişisel koruyucu donanım temini ve doğru şekilde kullanılmasının sağlanması • Kimyasal Güvenlik Bilgi Formlarının kimyasalların bulunduğu çalışma alanında uygun ve görünür şekilde asılması • Tehlikeli maddeye müdahale kartı bulundurulması • Ortam ölçümlerinin yapılması
Zehirlenme	<ul style="list-style-type: none"> • Gıda ürünlerinin son tüketim tarihlerinin kontrolünün yapılması • Yemeklerin hijyenik koşullarda hazırlanması • Yemek servisi yapılan tabak, çatal, tepsi vs. gibi malzemelerin temiz tutulması • Yemeklerden şahit numune alınması • Yemek servisi yapan personele eğitim verilmesi • Tüm personele genel hijyen eğitimi verilmesi • Yemek servisi yapan kişilerin uygun eldiven, bone, iş kıyafeti vb. kullanması
Salgın Hastalık	<ul style="list-style-type: none"> • Aşılama • Koruyucu ilaçlar • Zararlı haşerelerle mücadele ve ilaçlama yapılması • Hijyen sağlanması • İlk Yardım Ekibi oluşturulması ve gerekli eğitimlerin verilmesi • İçme suyu ve su sebili kontrollerinin düzenli olarak yapılması • Yemeklerden şahit numune alınması
Sabotaj	<ul style="list-style-type: none"> • Güvenlik biriminin kurulması. • Sürekli izleme amacıyla gerekli yerlere güvenlik kameralarının yerleştirilmesi. • Kontrollü giriş ve çıkış. • Dışarıdan gelen kişilerin kayıtlarının tutulması, girişte kimlik kontrolü yapılması ve ziyaretçi kartlarının verilmesi. • Gelen sevkiyatların kontrollü açılması. • Nakliye araçlarının kontrol edilmesi. • Yüksek güvenlikli alanlara yetkisiz erişimin kısıtlanması. • Yeterli iç ve dış aydınlatma.

Doğal afetler	<ul style="list-style-type: none"> • Zeminin güçlendirilmesi. • Dolapların ve rafların sabitlenmesi, büyük alet ve ekipmanların güvenli konumlara yerleştirilmesi. • Binaların depreme dayanıklılığının kontrol edilmesi. • Tüm çalışanlara deprem anında ne yapılması gerektiği konusunda eğitim verilmesi. • İlk yardım malzemeleri, el feneri, pil, radyo vb. eşyaların bulunduğu deprem çantasının hazır bulundurulması. • Yağmur suyu kanallarının kontrol edilmesi ve bakımı. • Ağaçlandırmaya öncelik verilmesi. • Kapalı işyerlerinde pencere ve kapılara yönelik taşınabilir engeller. • Elektrik (elektrik, gaz vb.) hızlı ve güvenli bir şekilde kesilmesi için acil durum vanalarının kullanılması ve yetkin kişilerin görevlendirilmesi. • Ekipmanların afet sırasında ve sonrasında kullanıma hazır bulundurulması.
İş Kazaları	<ul style="list-style-type: none"> • İş sağlığı ve güvenliği eğitimlerinin verilmesi. • Sağlık gözetiminin yapılması (periyodik muayene ve testler vb.). • Yüksekte çalışma, kapalı alanda çalışma vb. özel beceri gerektiren görevler için ek eğitim verilmesi ve bu işlere uygunluğu gösteren raporların bulundurulması. • Risk Değerlendirmesini güncel tutmak ve alınan tedbirleri sürekli takip etmek. • Ramak kala olaylarını araştırmak ve tekrarını önlemek için gerekli tedbirleri almak. • Kaza araştırması ve kök neden analizinin yapılması. • Personeli yeterli olmadığı görevlere atamamak. • İş sağlığı ve güvenliğine yönelik teşvik/uyarı sisteminin uygulanması ve işyeri güvenliği kültürünün geliştirilmesi için çalışmalar yapılması. • Etkin bir denetim mekanizmasının uygulanması. • Kişisel Koruyucu Donanımların doğru ve etkin kullanımının takibi. • Yalnız çalışmaktan kaçınmak. • Hizmet alımı yoluyla istihdam edilen personelin iş sağlığı ve güvenliği mevzuatına uygun olarak istihdam edilmesini sağlamak. • İlk Yardım Ekibinin kurulması ve gerekli eğitimlerin verilmesi.
Siber Saldırıları	<ul style="list-style-type: none"> • Çalışanlara siber riskler ve güvenlik konusunda eğitim verilmesi. • Antivirüs ve casus yazılım önleme yazılımlarının kurulması ve güncel tutulması. • İnternet bağlantıları için güvenlik duvarı kullanmak. • İşletim sistemlerini ve uygulamaları güncellemek. • Veri ve bilgilerin düzenli olarak yedeklenmesi. • Bilgisayarlara ve sunuculara fiziksel erişimi kontrol etmek. • Wi-Fi ve LAN ağlarının güvenliğini ve gizliliğini sağlamak. • Her çalışana bireysel kullanıcı adı ve şifre atamak. • Ağ içindeki bilgilere erişim için yetki seviyelerinin oluşturulması.
Genel	<ul style="list-style-type: none"> • Tahliye planlarının, işyeri binalarının ve eklentilerinin giriş ve çıkışlarının, katlarının ve tahliye yollarının çalışanların görebileceği yüksekliklere asılması. • Tahliye planında yangın söndürme ekipmanlarının ve ilk yardım malzemelerinin yerlerinin ve tahliye yollarının belirtilmesi. • Tahliye sonrası buluşma yerinin belirlenerek planda gösterilmesi. • Uygun acil durum kaçış yollarına ve uygun işaretlere sahip acil çıkış kapılarına sahip olmak. • Görünür yerlere kaçış yollarını gösteren uygun işaretlerin yerleştirilmesi. • Acil durum müdahale ekiplerinin oluşturulması ve gerekli eğitimlerin verilmesi. • Acil durumlar için görünür iletişim numaraları asmak. • Araçların ileri hareket etmesine olanak sağlayacak şekilde park edilmesi. • Çalışanları olası acil durumlar ve acil durum planları konusunda bilgilendirmek. • Düzenli acil durum tatbikatları yapmak ve tüm çalışanların katılımını sağlamak.

- Müşterileri, ziyaretçileri ve işyerinde bulunan diğer kişileri acil durumlar ve acil durum planları konusunda bilgilendirmek.
- Acil durum planlarını güncel tutmak.
- Acil durum ekiplerinin kullanacağı ekipmanları her zaman kullanıma hazır tutmak.
- Acil durumlarda çalışanları uyarmak için sesli ve/veya ışıklı alarm sisteminin kullanılması.
- İlk Yardım çantasının yerini işaretlemek, tüm çalışanların erişimine açık olmasını sağlamak, gerekli sayıda ve yeterlilikte malzeme içermesini sağlamak ve son kullanma tarihlerini sürekli kontrol etmek.
- Yaşlı, engelli veya hamile bireylerin tahliyesinde refakatçilik sağlamak.

Yüklenici firma asgari olarak yukarıda belirtilen hususlara ilişkin acil durum eylem planlarını detaylı şekilde hazırlamalı ve Müşavir İSG Uzmanına ve İşyeri Hekimine iletmelidir.

Acil Durum Toplanma Yerleri

- Her bir yapı özelinde acil durum toplanma yerleri belirlenmiş ve katı model planlarına işlenmiştir. Acil durum toplanma alanları deprem riski ve bina boyutları dikkate alınarak belirlenmeye çalışılmıştır. Söz konusu konular “[İnşaat Öncesi Bilgiler & Vaziyet Planları](#)” başlığı altında ACİL TOPLANMA ALANI LEVHA GÖRSELİ kullanılarak belirtilmiştir.

ADME ve İlk Yardımcı Ekipleri

Yüklenici ve Alt Yükleniciler çalışma sahalarında mevzuat şartlarını gözeterek belirledikleri ADME (Acil Durum Ekipleri) ve ilk yardımcıları isimleri, görevleri, işe giriş tarihleri, acil durumlara hazırlık eğitim tarihleri, ilk yardımcı belge tarihi ve geçerlilik tarihlerini listelemeli ve Müşavir İSG Uzmanına iletmelidir.

- Söz konusu ekiplerin tamamı en az bir kez acil durum tatbikatlarına katılmalı ve katılım raporları Müşavir İSG Uzmanına, İşyeri Hekimine iletilmelidir.

16. Kaza ve Olay Araştırması

- Sahada oluşabilecek kaza, olay ve rama kala olayların araştırılması ve raporlaması için kullanılacak olan rapor formu aşağıdadır.
- İnşaat faaliyetleri esnasında oluşabilecek büyük çaptaki çevresel kazalar ve işyeri kazaları (yaralanma, ölümlü sonuçlanan kazalar, çevresel dökülmeler gibi çevre kazaları, vb.) aynı gün Müşavir ve ÇŞİDB ile paylaşılacak; 3 iş günü içinde Çalışma ve Sosyal Güvenlik Bakanlığı'na bildirilecektir. ÇŞİDB 48 saat içinde Dünya Bankası'nı kaza ile ilgili bilgilendirecektir. Yüklenici, 30 işgünü içinde kök neden analiziyle birlikte kaza raporunu ÇŞİDB'ye gönderecektir. ÇŞİDB de bu bilgileri eşzamanlı olarak DB ile paylaşacaktır.

Kaza tutanağı aşağıda belirtilen kurallara uygun olarak tamamlanacaktır.

Firma Adı: _____
 Olay Yeri Adresi: _____
 Olay Tarihi/Saati: ____/____/20____ Rapor Tarihi/Saati: ____/____/20____
 Raporu Hazırlayan: _____ Görevi: _____

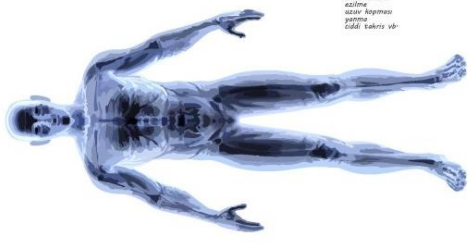
Kazazede Bilgileri
 Ad Soyad: _____ TC Numarası: _____
 İşe Giriş Tarihi: ____/____/20____ Sigorta Sicil No: _____

Kaza Analizi
 Kaza Kodu: _____ Kaza Kodu alt kısmında verilen «kaza kodları» değiştiriltilerek belirtilecektir

Kaza Kodları (YERİ VE MEKANIN İSİMİ ANALİZİ DEĞİL ENDEKİ FAYDAKİ İSİMLERİ)

PERSONEL ZARAR DURUMU	MAL ZARAR DURUMU	ÇEVRE ZARAR DURUMU
ÖLÜMSÜZ ETMİ SÖZ KONUSU DEĞİL 0	HASAR SÖZ KONUSU DEĞİL 0	ÖLÜMSÜZ ETMİ SÖZ KONUSU DEĞİL 0
İ.Y. YARIM SÖZ KONUSU DEĞİL A	5000 TL'YE KADAR ZARAR ONGÖRÜLMEMİŞTE 1	ETMİ SÜRESİ 1 GÜNEN AZ 1
İ.Y. KAYBI ONGÖRÜLEN 1-3 GÜN B	5000 TL - 50000 TL ARASI ZARAR ONGÖRÜLMEMİŞTE 2	ETMİ SÜRESİ 1-10 GÜN ARASI 2
İ.Y. KAYBI ONGÖRÜLEN 4-20 GÜN C	20000 TL - 50000 TL ARASI ZARAR ONGÖRÜLMEMİŞTE 3	ETMİ SÜRESİ 10-30 GÜN ARASI 3
İ.Y. KAYBI ONGÖRÜLEN 21+ GÜN D	50000 TL - 250000 TL ARASI ZARAR ONGÖRÜLMEMİŞTE 4	ETMİ SÜRESİ 3-6 AY ARASI 4
KALICI HASAR, UZUN KAYBI E	250000 TL - 500000 TL ARASI ZARAR ONGÖRÜLMEMİŞTE 5	ETMİ SÜRESİ 6-12 AY ARASI 5
ÖLÜM (1 PERSONEL) F	500000 TL - 1000000 TL ARASI ZARAR ONGÖRÜLMEMİŞTE 6	ETMİ SÜRESİ 1 YILDIZI FAZLA 6
ÖLÜM (1+ PERSONEL) G	1000000 TL ÜZERİNDE ZARAR ONGÖRÜLMEMİŞTE 7	ÇEVRE FELAKETİ 7

Etkilenen vücudü kısmını (kağıda ki resim üzerinde etkilenen bölgeyi (gerektiğinde etkilenme seviyesine ilişkin durumu genel olarak belirtiniz))



Formu hazırlayan yetkili _____

- Kaza raporunun bütün bölümlerinin eksiksiz bir biçimde doldurulmasına itina gösterilmelidir.
- Kaza kodu raporda belirtilen usule göre belirlenmeli ve tanımlanmalıdır.
- Kazazedenin yaralandığı bölümler ilk sayfada grafik üzerinde belirtilmeli, yaralanmaya ilişkin bilgiler bu bölümde raporda belirtilen usule uygun biçimde tanımlanmalıdır.
- Kazaya neden olan unsurlar, Kaza Raporu 2. sayfada belirtilen listeden seçilmelidir.
- Kaza Raporu 3. Sayfada kaza tarifi ve kazaya neden olan kök nedenler belirtilirken çok dikkatli hareket edilmeli, kaza iyi soruşturulmalı, yanlış anlaşılabilir ifadelerin kullanılmamasına dikkat edilmelidir.
- Kazaya tanık olan 2 personel, Kaza Raporu 3. Sayfa içinde tanımlanmalıdır.
- Kazaya tanık olan personelin sayısının 2' den fazla olması halinde, kazayı uygun biçimde tarif edebilecek, tarafsız personellerin seçimine çalışılmalıdır.
- 3. Sayfada tanımlanan tanıkların 7. Sayfada verilen KAZA TUTANAĞI bölümünü imzalamaları sağlanmalıdır.

- Olay yeri fotoğrafları, yaralıların fotoğrafları, kazaya neden olan cihaz, ekipman fotoğrafları vb. objektif deliller sunularak Raporun 4. sayfasına eklenmelidir. Fotoğraf sayısı fazla ise önemli fotoğraflar bu bölümde belirtilmeli, diğer fotoğraflar raporun eklerinde saklanmalıdır. (Rapor ekinde ilave fotoğrafların bulunduğunu belirten not 4. sayfanın altına yazılmalıdır.)
- Kaza esnasında personelin kullandığı KKD' lar raporun 5. Sayfasında belirtilmelidir. Bu bölümde personele teslim edilen değil, personel tarafından bizzat kullanılan KKD' lerin tanımlanmasına özen gösterilmelidir. Personele teslim edilen KKD' lara ilişkin tutanak Kaza Raporunun ekinde verilecektir.
- Kazanın hemen sonrasında alınacak önlemler ve kazanın tekrarlanmaması için alınması gereken önlemler ayrı ayrı Kaza Raporu 6. Sayfada belirtilecektir.
- 7. Sayfada verilen kaza tutanağının mümkünse, bizzat kazaya uğrayan personel tarafından doldurulması sağlanacaktır. Bunun mümkün olmadığı durumlarda, rapor içinde belirtilen tanıklar içinden seçilen bir personel, kaza tanığının olmaması halinde ise işveren, işveren vekillerinin bu bölümü kendi el yazıları ile doldurmaları talep edilecektir.
- Hazırlanan rapor İSG Uzmanı, İşyeri Hekimi, İşveren/İşveren vekili tarafından imzalanmalıdır.
- Hazırlanan Kaza Raporunun ekinde aşağıda belirtilen evrakların bulunması sağlanacaktır;
 - KKD teslim tutanağı,
 - Kaza tarihine kadar verilen eğitimlere ilişkin katılım formları ve sertifikalar,
 - Oryantasyon eğitim formu,
 - Mesleki yeterliliğe ilişkin sertifika, diplomalar,
 - İşe uygunluğu gösterir sağlık raporu,
 - Fazla çalışma onay formu (kazanın mesai saatleri dışında gerçekleşmesi halinde),

- Olması halinde kaza öncesi hazırlanmış ihtar yazıları (kazaya neden olan hususla ilgili ise),
- İş sağlığı ve güvenliği konusunda düzenlenmiş tutanaklar,
- SGK iş kazası bildirim tutanağı,
- Kaza sonrası temin edilen sağlık raporu,
- Hekim tarafından düzenlenmiş iş göremezlik raporu,
- Sigortalı işe giriş bildirgesi,

İş kazalarının ne kadar önlem alınırsa alınsın yaşanabileceği unutulmamalıdır. Kaza esnasında ve sonrasında soğukkanlı hareket edilmesi hem kazazede hem de işletme için önemlidir. Bu nedenle İŞ KAZALARI/YARALI KURTARMA tatbikatlarının saha çalışmaları öncesinde ciddiyle gerçekleştirilmesi önerilmektedir.

Kaza sonrası önlemler; acil olarak gerçekleştirilmesi gereken düzeltmeler ve kazaya neden olan KÖK nedenin ortadan kaldırılmasına yönelik düzeltmeler şeklinde iki ayrı kategoride değerlendirilmelidir. İş kazası sonrası kazaya neden olan unsurların, tekrarlanmayacak şekilde ortadan kaldırılması esastır.

Kaza sonrası dikkat edilmesi gereken hususlar;

- Teftiş aşamasında, olay yerine gelen müfettişlere kolaylık sağlanması için sahada gereken düzenlemeler yapılacak, kazazedeye ilişkin her türlü bilgi ve belge hazırda bulundurulacaktır. Müfettiş tarafından talep edilen bilgi ve belgelere erişim süresinin önem arz ettiği unutulmamalıdır.
- SGK kaza bildiriminin kaza tarihi itibari ile azami 3 gün içinde yapılacaktır. (Vizite kâğıdı ile birlikte)
- Olması halinde kazaya neden olan makina ve ekipmanın kontrol raporları ile düzenli bakım kartları da incelemeler için kaza raporu ekinde tutulacaktır.
- Kaza Raporu ekinde tutulan evrakların tamamı kopya olacaktır. Ancak müfettişlerin talep etmesi halinde orijinal evraklara kısa sürede erişim sağlanması için gereken hazırlık yapılacaktır.

17. İSG Bütçesi

Aşağıda sunulan İSG Bütçesi genel bilgilendirme amacıyla oluşturulmuştur. Yüklenicinin sunacağı ihale teklifinin iş sağlığı ve güvenliği ile ilgili tedbirlerin alınması için gerekli olan bütçeyi de içerecek şekilde hazırlandığı kabul edilir.

Tablo 29 Tahmini İsg Bütçesi

	MİKTAR	BİRİM	BİRİM FİYAT	TUTAR
KATEGORİ II BARET (TS EN 397+A1)	100	AD.	₺200,00	₺22.000,00
KATEGORİ I KULAK TIKACI (TS EN 352-2)	3050	AD.	₺15,00	₺45.750,00
KATEGORİ I KORUYUCU GÖZLÜK (TS EN ISO 16321-3)	100	AD.	₺60,00	₺6.000,00
GENEL AMAÇLI İŞ ELDİVENİ (TS EN ISO 21420)	100	AD.	₺30,00	₺3.000,00
ELEKTRİKLE ÇALIŞMA İŞ ELDİVENİ (ALÇAK GERİLİM) (TS EN ISO 21420)	25	AD.	₺750,00	₺18.500,00

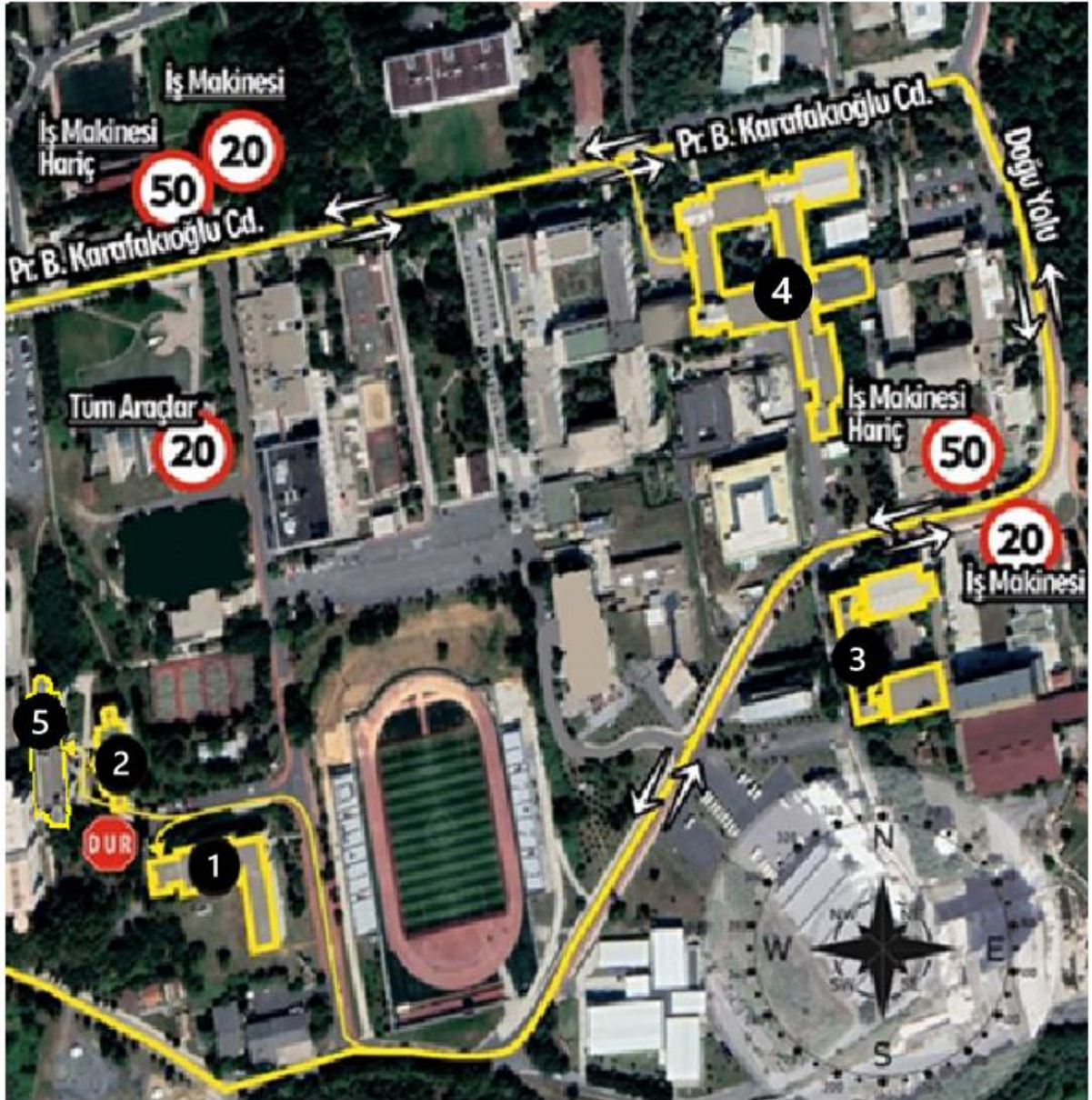
İŞ AYAKKABISI (TS EN ISO 20347)	100	AD.	₺450,00	₺45.000,00
İZOLE İŞ AYAKKABISI (ALÇAK GERİLİM) (TS EN ISO 20347)	20	AD.	₺1.100,00	₺22.000,00
TOZ MASKESİ	3050	AD.	₺5,00	₺15.750,00
YARIM YÜZ MASKESİ (TS EN 140)	35	AD.	₺500,00	₺17.500,00
KATEGORİ II TAM VÜCUT EMNİYET KEMERİ (TS EN 361)	105	AD.	₺450,00	₺47.250,00
DÜŞME ENGELLEYİCİ DONANIMLAR (EN 355)	70	AD.	₺250,00	₺17.500,00
HAYAT HALATLARI (EN 355)	75	m.	₺450,00	₺35.500,00
EMNİYET ŞERİDİ	450	m.	₺2,50	₺1.125,00
GÜVENLİK AĞI (EN 355)	350	m ²	₺350,00	₺122.500,00

TOPLAM: **₺419.375,00**KDV: **₺83.875,00**YEKÜN: **₺503.250,00**

Ek-1 Trafik Planı, Acil Toplanma Alanı, Riskli Alanlar

İTÜ Ayazağa Kampüsü 2.Etap projesi kapsamındaki yapılara ilişkin olarak; Şantiye trafik planının bölümleri, otopark alanları, acil toplanma alanları ve tehlikeli kot farkları aşağıda dikkatinize sunulmaktadır;

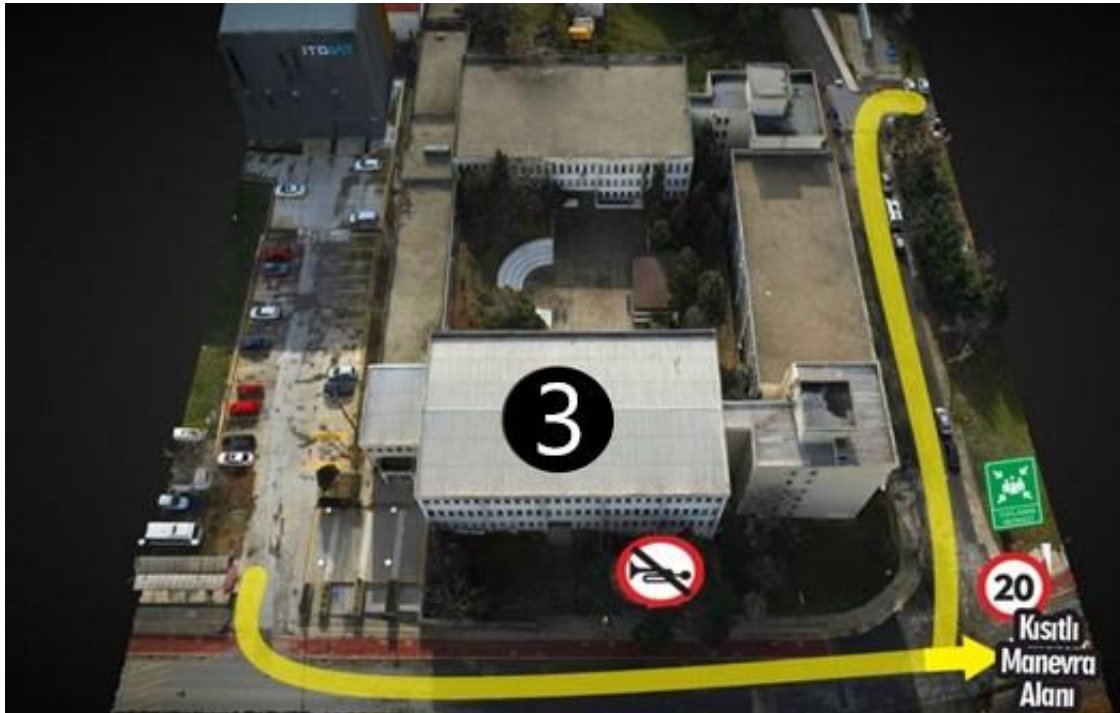
Şekil 18 İTÜ Ayazağa Yerleşkesi 2. Etap Trafik Planı



İTÜ Ayazağa Kız Yurdu



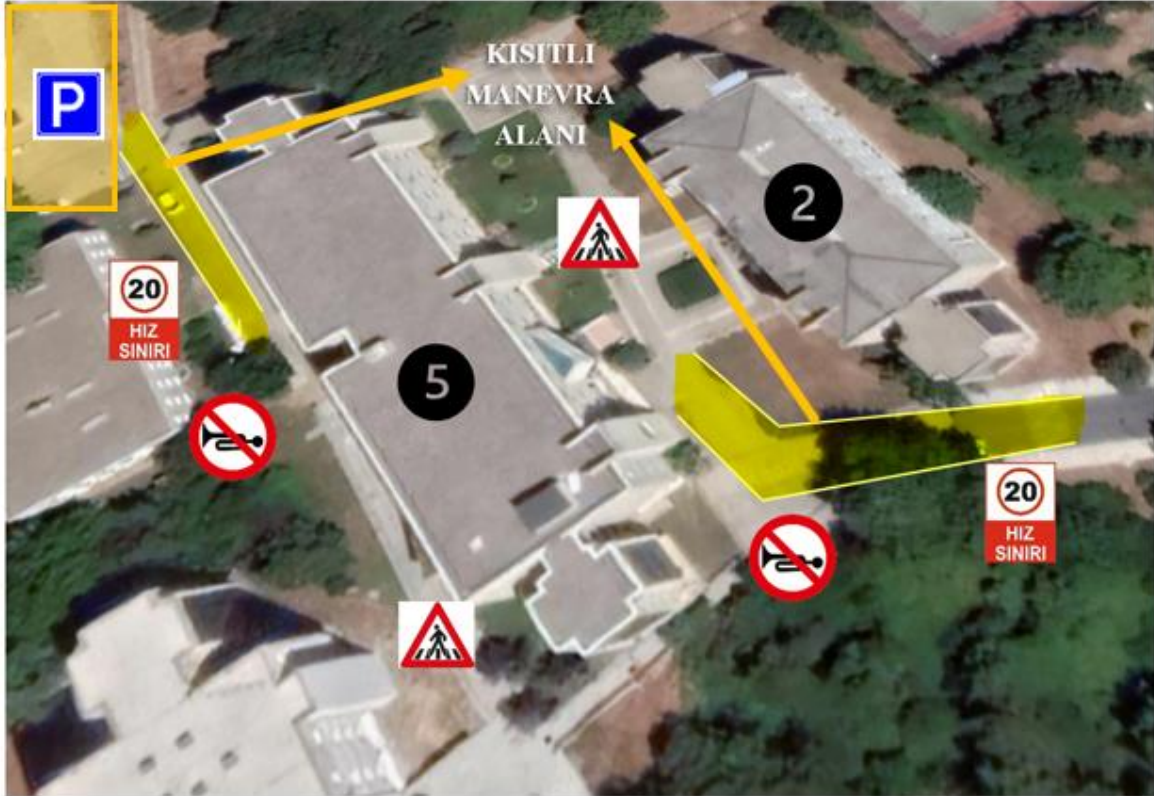
İTÜ Gemi İnşaatı Fakültesi



İTÜ Uzay ve Uçak Bilimleri Fakültesi

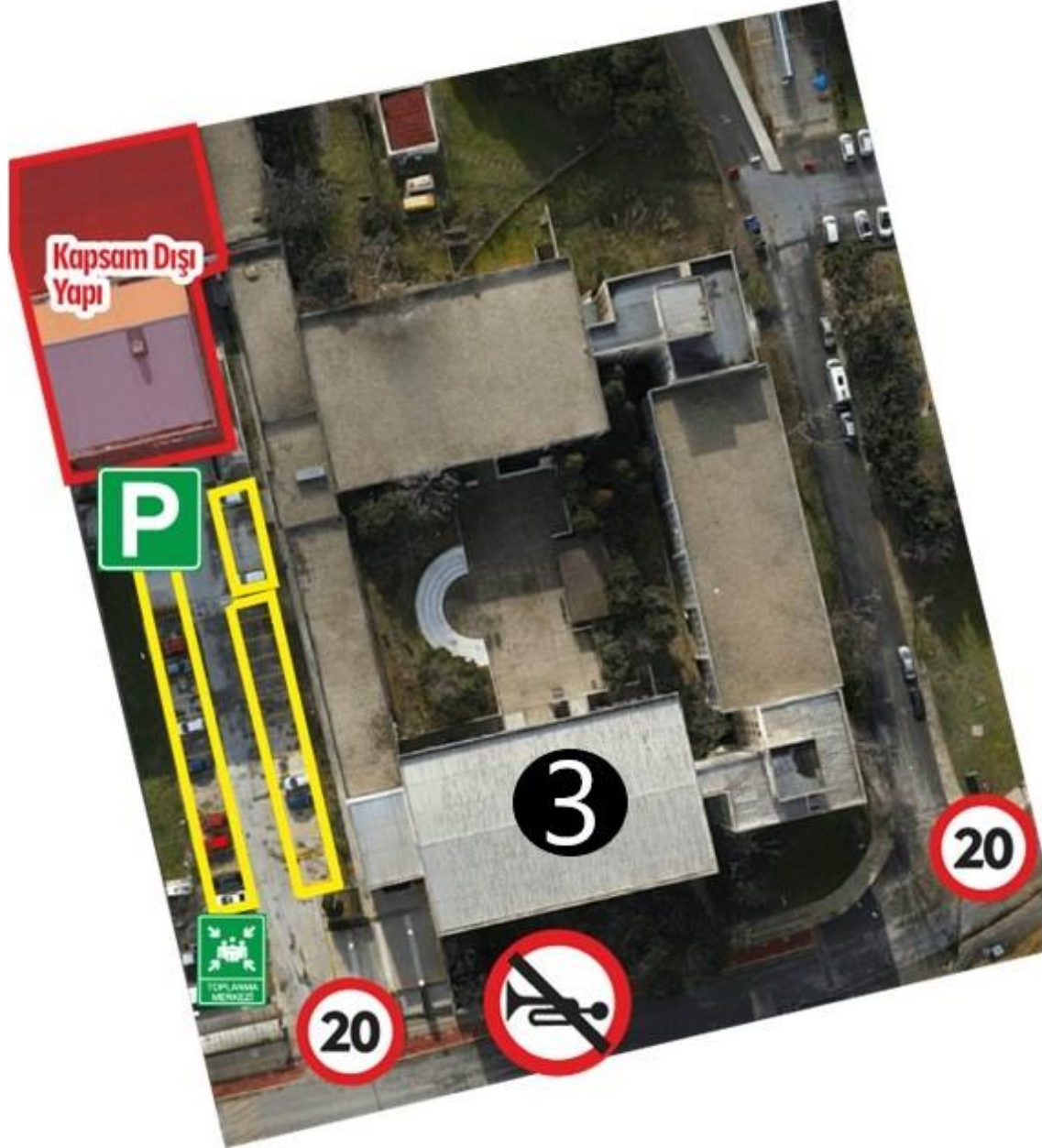


İTÜ Ferhunde Birkan Kız Yurdu



Şekil 19: İTÜ Ayazağa Kampüsü II Toplanma Alanı

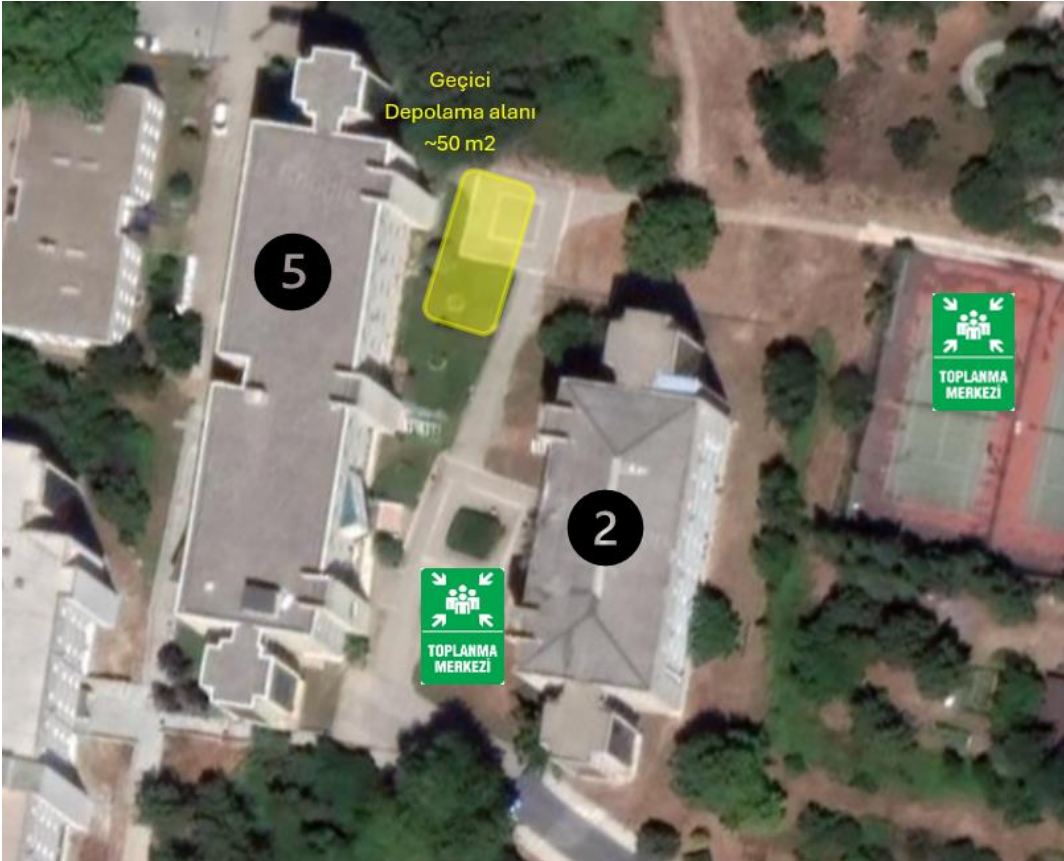
İTÜ Gemi İnşaatı Fakültesi



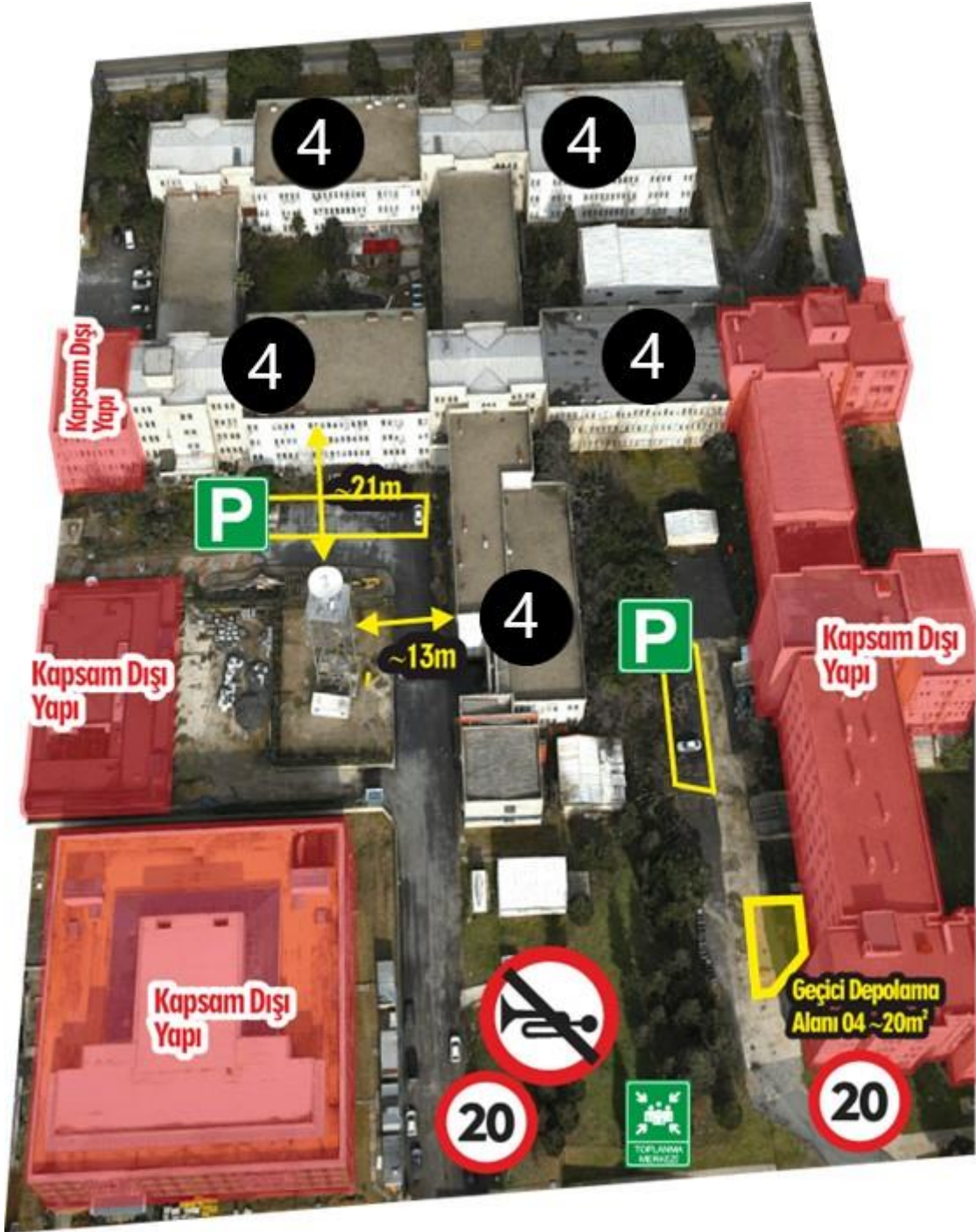
İTÜ Ayazağa Kız Yurdu



İTÜ Ferhunde Birkan Kız Yurdu



İTÜ Maden Fakültesi



İTÜ Uzay ve Uçak Bilimleri Fakültesi

