



T.C ÇEVRE, ŞEHİRCİLİK VE  
İKLİM DEĞİŞİKLİĞİ BAKANLIĞI  
YAPI İŞLERİ GENEL MÜDÜRLÜĞÜ



**Türkiye Cumhuriyeti**  
**Çevre, Şehircilik ve İklim Değişikliği Bakanlığı**  
**Yapı İşleri Genel Müdürlüğü**  
**Kamu ve Belediye Yenilenebilir Enerji Projesi (P179867)**  
**Referans No: PUMREP/WB/CS-FS-PV 08R**



**Giresun GSB Eynesil İlçe Spor Salonu Çatı Tipi GES Tesisi**  
**Çevresel ve Sosyal Yönetim Planı**

**03.02.2026**

Dünya Bankası tarafından finanse edilen, Çevre, Şehircilik ve İklim Değişikliği Bakanlığı Yapı İşleri Genel Müdürlüğü tarafından yürütülen Kamu ve Belediye Yenilenebilir Enerji Projesi (KAYEP) kapsamında hazırlanmıştır.



# İÇİNDEKİLER

KISALTMALAR.....	iii
BÖLÜM I. GİRİŞ.....	1
BÖLÜM II. ALT PROJE TANIMI VE FAALİYETLERİ.....	4
II.1 Alt Proje Tanımı.....	5
II.2 Alt Proje Faaliyetleri ile İlgili Çevresel ve Sosyal Etkiler.....	8
II.2.1 Arazi Kullanımı, Toprak ve Jeoloji.....	8
II.2.2 Paydaş Nüfus Bilgileri.....	12
BÖLÜM III. YASAL MEVZUAT.....	13
III.1 Yerel Mevzuat.....	14
III.2 Uluslararası Mevzuat.....	16
BÖLÜM IV. ÇSYP MATRİSİ: RİSK VE ETKİLER, ETKİ AZALTMA, İZLEME.....	18
BÖLÜM V. YÖNETİM SİSTEMİ YAPISI.....	42
V.1 Roller ve Sorumluluklar.....	43
V.2 Eğitimler.....	44
V.3 Denetim, İnceleme ve İzleme Düzenlemeleri.....	45
V.4 Raporlama Yapısı.....	47
EKLER.....	49



## TABLolar LİSTESİ

Tablo 1.GES ve Yakın Çevresi Jeolojik Formasyonları.....	10
Tablo 2. Proje Kapsamında Sorumlu Olunan Yönetmelikler .....	14
Tablo 3. Çevresel ve Sosyal Yönetim Planı (ÇSYP) Matriksi .....	20
Tablo 4. Kurumsal Roller ve Sorumluluklar.....	43
Tablo 5. Denetim, İnceleme ve İzleme Düzenlemeleri .....	46

## ŞEKİLLER LİSTESİ

Şekil 1 Proje Alanı Uydu Görüntüsü.....	6
Şekil 2 Alt Proje Yerleşim Alanı.....	7
Şekil 3 Tek Hat Şeması.....	7
Şekil 4. GES ve Yakın Çevresinin Arazi Kullanım Durumu.....	8
Şekil 5 .GES ve Yakın Çevresinin Genel Jeolojisi .....	9
Şekil 6 Beşikdağ Tabiat Parkı'nın Konumunu Gösterir Uydu Görüntüsü .....	11
Şekil 7 Eşiksü Sazlıkları Sulak Alanı'nın Konumunu Gösterir Uydu Görüntüsü .....	11

## FOTOĞRAFLAR LİSTESİ

Fotoğraf 1 Proje Alanı Fotoğrafları.....	6
------------------------------------------	---



## KISALTMALAR

ÇED	Çevresel Etki Değerlendirmesi
ÇSC	Çevresel ve Sosyal Çerçeve
ÇSG	Çevre Sağlık Güvenlik
ÇSP	Çevresel ve Sosyal Politika
ÇSSG	Çevresel, Sosyal, Sağlık ve Güvenlik
ÇSYP	Çevresel ve Sosyal Yönetim Planı
ÇSYS	Çevresel ve Sosyal Yönetim Sistemi
ÇŞİDB	Çevre, Şehircilik ve İklim Değişikliği Bakanlığı
DB	Dünya Bankası
DBG	Dünya Bankası Grubu
EA	Etki Alanı
GES	Güneş Enerji Santrali
IFC	Uluslararası Finans Kurumu
İSG	İş Sağlığı ve Güvenliği
İSGYP	İş Sağlığı ve Güvenliği Yönetim Planı
İYP	İş Gücü Yönetim Planı
KAYEP	Kamu ve Belediye Yenilenebilir Enerji Projesi
KKD	Kişisel Koruyucu Donanım
KN	Kılavuz Notu
MD	Malzeme Dokümanları
NDC	Ulusal Katkı Beyanı
PKP	Paydaş Katılım Planı
PUB	Proje Uygulama Birimi
Proje	Giresun GSB Eynesil İlçe Spor Salonu Çatı Tipi GES Tesisi
Yararlanıcı Kurum	Giresun GSB Eynesil İlçe Spor Salonu
PS	Performans Standartları
RG	Resmi Gazete
SG	Sağlık ve Güvenlik
ŞMİK	ŞM İrtibat Kişisi
ŞM	Şikâyet Mekanizması
ŞMP	Şikâyet Mekanizması Prosedürü
TTK	Tasarım Tedarik Kurulum
TYP	Trafik Yönetim Planı
YİGM	Yapı İşleri Genel Müdürlüğü



T.C ÇEVRE,ŞEHİRCİLİK VE  
İKLİM DEĞİŞİKLİĞİ BAKANLIĞI  
YAPI İŞLERİ GENEL MÜDÜRLÜĞÜ

Kamu Binalarında Yenilenebilir Enerji Tesislerine Ait  
Fizibilite Çalışmalarının Hazırlanmasına İlişkin  
Danışmanlık Hizmetleri İşi



# BÖLÜM I. GİRİŞ



Dünya Bankası (DB) tarafından finanse edilen, Çevre, Şehircilik ve İklim Değişikliği Bakanlığı (ÇŞİDB) Yapı İşleri Genel Müdürlüğü (YİGM) tarafından yürütülen ve Hazine ve Maliye Bakanlığı'nın mali garantisi altında gerçekleştirilen Kamu ve Belediye Yenilenebilir Enerji Projesi (KAYEP) kapsamında, merkezi yönetim binalarının elektrik enerji tüketimlerinin tamamını veya bir kısmını karşılamak amacıyla, kurumların açık otoparklarına, arazilerine ve çatılarında güneş enerjisi sistemlerinin kurulması planlanmıştır. Bu şekilde kamu binalarında yenilenebilir enerji kullanımının artırılması hedeflenmektedir.

KAYEP: (i) Merkezi yönetim binalarında yenilenebilir enerji yatırımları, (ii) Belediye binalarında yenilenebilir enerji yatırımları ve (iii) Teknik destek ve uygulama desteği olarak üç bileşenden oluşmaktadır. KAYEP hakkında detaylı bilgiye KAYEP'in internet sitesinden ulaşılabilir (<https://kamuenerji.csb.gov.tr/kayep-projesi-i-110689>).

Bu plan, projenin 1. bileşeni kapsamında, çatı tipi güneş enerjisi santral kurulumunu planlamaktadır.

Bu ÇSYP, proje kapsamında yürütülen çevresel ve sosyal etki ile risk değerlendirmelerine dayanarak ELTEMTEK Elektrik Tesisleri Mühendislik Müteahhitlik Danışmanlık ve Tic. A.Ş tarafından hazırlanmıştır. Belge, projenin inşaat öncesi, arazi hazırlığı, inşaat ve işletme aşamalarında uygulanacak sahaya özgü hafifletici tedbirleri, izleme faaliyetlerini ve kurumsal önlemleri ele alarak, olumsuz çevresel ve sosyal etkilerin ortadan kaldırılmasını veya kabul edilebilir seviyelere indirilmesini amaçlamaktadır. Ayrıca, Proje için bir Paydaş Katılım Planı (PKP) da bulunmaktadır.

Bu ÇSYP'nin içeriği aşağıdaki unsurları kapsamaktadır:

- Projenin çevresel ve sosyal hedeflerini ana hatlarıyla tanımlamak,
- İnşaat ve işletme aşamalarında yürütülecek çevresel ve sosyal taahhütlerin ile etki azaltma önlemlerinin sistematik ve etkin biçimde uygulanmasına yönelik Çevresel ve Sosyal Yönetim Sistemi'ne (ÇSYS) genel bir çerçeve sunmak,
- Potansiyel çevresel ve sosyal etkiler/riskler ile bunlara yönelik azaltma ve izleme önlemleri ile kurumsal düzenlemeleri belirlemek; inşaat ve işletme sürecinde bu riskleri ortadan kaldırmak, azaltmak veya kabul edilebilir düzeye indirmek,
- Azaltma, izleme, kapasite geliştirme, eğitim ve uygulama takvimi gibi konularda gerekli önlem ve eylemleri tanımlamak,
- ÇSYP'nin uygulanmasında Fizibilite Danışmanları, Tasarım, Tedarik ve Kurulum (TTK) Yüklenicileri, Kontrolörlük Danışmanları ve/veya ÇŞİD İl Müdürlükleri ve Alt Yüklenicilerin rol ve sorumluluklarını ortaya koymak,
- Amaç ve hedeflere ulaşmayı destekleyecek şekilde sürekli iyileştirme odaklı programlar geliştirmek,
- Fizibilite Danışmanı, TTK Yüklenicisi, Kontrolörlük Danışmanları ve/veya ÇŞİD İl Müdürlükleri ve Alt Yüklenici personelinin proje politikaları, amaçları ve hedefleri konusunda farkındalık ve yetkinliğini sağlamak,
- ÇSYP'nin uygulanmasına yönelik periyodik iç ve dış denetim ve teftişleri içeren bir izleme ve etki azaltma planı oluşturmak,
- Projenin çevresel ve sosyal hedeflerine ulaşma düzeyini gözden geçirmek ve gerekli durumlarda iyileştirici adımlar atmaktır.



Bu ÇSYP, projenin uygulanması (inşaat) ve işletme aşamalarında ortaya çıkabilecek olumsuz çevresel ve sosyal etkilerin önlenmesi veya kabul edilebilir seviyelere indirilmesi amacıyla alınacak hafifletici tedbirlere, izleme önlemlerine ve kurumsal düzenlemelere ilişkin talimatları, sorumlulukları ve rehberliği içermektedir.

Tüm izleme gereklilikleri; teknik parametreler, ilgili sorumluluklar ve raporlama prosedürleri ile detaylı şekilde tanımlanmıştır. Ayrıca, proje kapsamında iletilecek tüm şikâyetlerin, endişelerin ve görüşlerin alınması ve değerlendirilmesine yönelik bir şikâyet mekanizması da bu ÇSYP kapsamında yer almaktadır.

ÇSYP, proje ile ilişkili çevresel ve sosyal etki ile riskleri azaltmak ve önlemek amacıyla etki azaltıcı önlemler ile izleme faaliyetlerini tanımlamaktadır. Bu önlemlerin özeti Tablo 3'de verilmiştir.



T.C ÇEVRE,ŞEHİRCİLİK VE  
İKLİM DEĞİŞİKLİĞİ BAKANLIĞI  
YAPI İŞLERİ GENEL MÜDÜRLÜĞÜ

Kamu Binalarında Yenilenebilir Enerji Tesislerine Ait  
Fizibilite Çalışmalarının Hazırlanmasına İlişkin  
Danışmanlık Hizmetleri İşi



## BÖLÜM II. ALT PROJE TANIMI VE FAALİYETLERİ



## II.1 Alt Proje Tanımı

KAYEP kapsamında geliştirilen bu alt proje, **Giresun GSB Eynesil İlçe Spor Salonu** çatısına güneş enerjisi santrali kurulmasını öngörmektedir. Proje, **ÇŞİDB** tarafından yürütülecek olup, kurulacak sistemin sahası Yararlanıcı Kurum **taahhüdünde** yer almaktadır. Kurulum alanının kamu mülkiyetinde olması, hukuki izin süreçlerinin sorunsuz ilerlemesini desteklemektedir.

Alt proje kapsamında, Yararlanıcı Kurum yerleşkesinde yer alan bina üzerine toplam 36 / 42,6 **kWe / kWp** kurulu güce sahip bir **çatı** tipi **fotovoltaik (PV) sistem** kurulacaktır. Bu sistemde, her biri **620 Wp gücünde, çift yüzeyli (bifacial), yarı hücre (half-cut)** mimariye sahip **68 adet monokristal güneş paneli** kullanılacaktır. Seçilen panel teknolojisi, albedo yansımından faydalanarak alt yüzeyden de üretim yapabilmesi sayesinde özellikle çatı ve otopark uygulamalarında verimlilik avantajı sağlamaktadır.

Kurulum sonrasında elde edilecek enerji üretimi ile Yararlanıcı Kurumun **yıllık elektrik tüketiminin yaklaşık %37,3'ünün** karşılanması hedeflenmektedir. Bu oran, kamu hizmetlerinin enerji maliyetlerinin azaltılması ve kamusal enerji tüketiminin sürdürülebilir kaynaklardan karşılanması yönünde önemli bir adımı temsil etmektedir.

Ayrıca, santralden sağlanacak yıllık enerji üretimi ile **yaklaşık 24.714 kilogram CO<sub>2</sub> emisyonunun atmosfere salımı önlenecektir**. Bu değer, **güneş enerjisi için tanımlanmış emisyon faktörü olan 0,6261 tCO<sub>2</sub>/MWh<sup>1</sup>** temel alınarak hesaplanmıştır. Proje, bu yönüyle Türkiye'nin **iklim değişikliğiyle mücadele stratejileri, ulusal katkı beyanları (NDC) ve 2030 karbon azaltım hedefleri** ile doğrudan örtüşen bir çevresel fayda sunmaktadır.

<sup>1</sup> Türkiye Ulusal Elektrik Şebekesi Emisyon Faktörü Bilgi Formu-

Doküman No: ETKB-EVÇED-FRM-039 Rev.03, Revizyon/Yayın Tarihi 12.03.2024



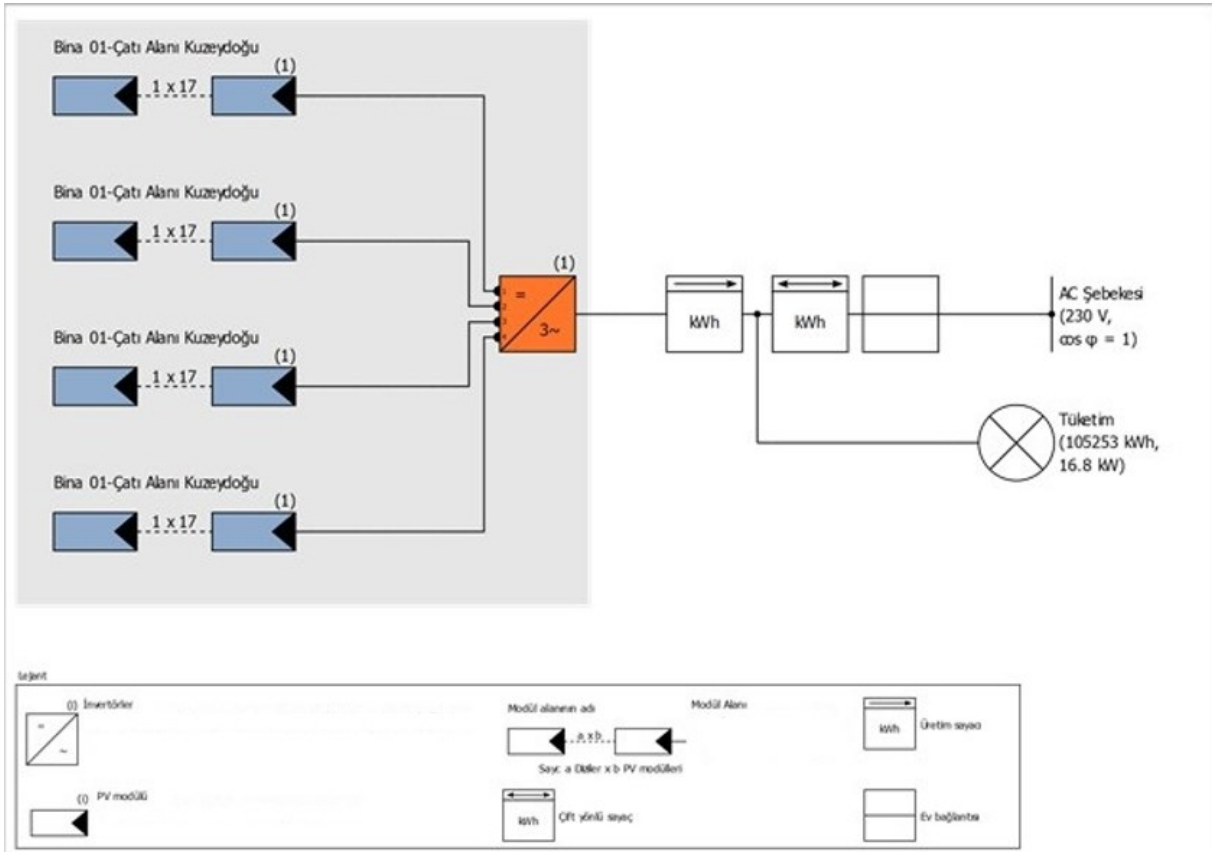
Şekil 1 Proje Alanı Uydu Görüntüsü



Fotoğraf 1 Proje Alanı Fotoğrafları



Şekil 2 Alt Proje Yerleşim Alanı



Şekil 3 Tek Hat Şeması



## II.2 Alt Proje Faaliyetleri ile İlgili Çevresel ve Sosyal Etkiler

Projenin inşaat ve işletme aşamalarında, yürütülen faaliyetlerden kaynaklı çevresel ve sosyal etkiler ortaya çıkabilir. İnşaat aşamasındaki potansiyel etkiler genellikle kısa süreli, yerel düzeyde ve düşük şiddette olacaktır. Bu etkiler; trafik yoğunluğu, gürültü, toz oluşumu, titreşim, atık yönetimi, su kullanımı, atıksu oluşumu, toplum sağlığı ve güvenliği ile çalışan sağlığı ve güvenliği (İSG) gibi konularla ilişkilidir.

İşletme aşamasında ise, proje faaliyetleri hassas alıcılarda olumsuz etkiler yaratabilir. Ayrıca bakım ve onarım süreçlerinin uygun şekilde yönetilmemesi durumunda, önemli ölçüde iş sağlığı ve güvenliği riskleri söz konusu olabilir. Bu kapsamda, proje bileşenlerinin bakımı ve onarımı, gürültü ve atık gibi küçük ölçekli çevresel etkiler doğurabilir. Ancak bu etkilerin yerel, kısa süreli ve önemsiz olması beklenmektedir.

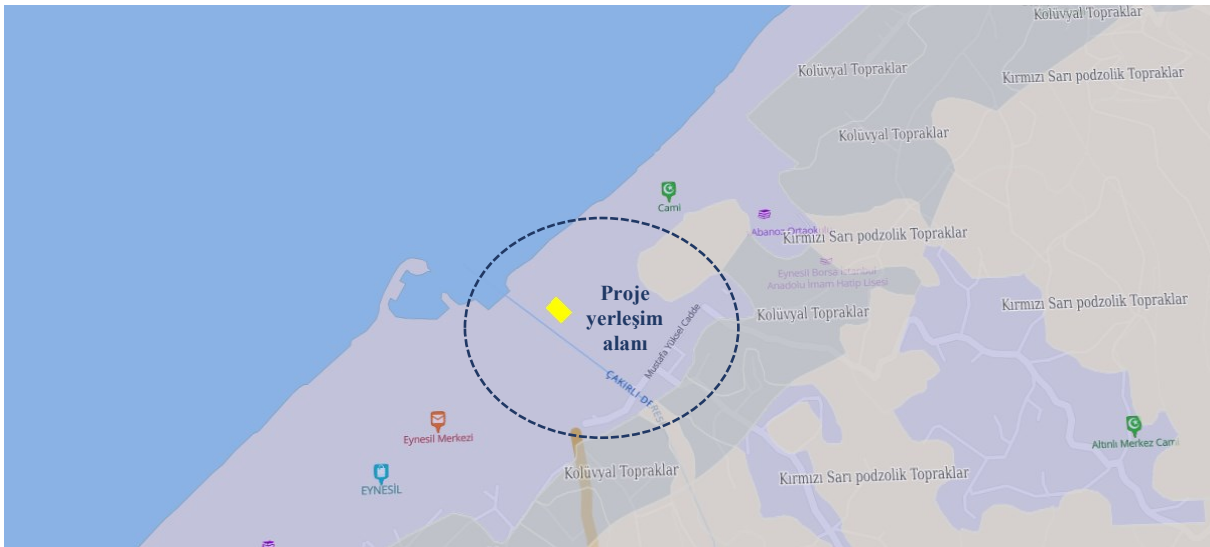
### II.2.1 Arazi Kullanımı, Toprak ve Jeoloji

Yararlanıcı Kurum çatısı üzerine kurulması planlanan proje alanına ilişkin arazi kullanım verileri, Türkiye Ulusal Coğrafi Bilgi Sistemi (TUCBS) – Ulusal Coğrafi Bilgi Platformu üzerinden temin edilmiştir. Proje sahasının mevcut çatı yüzeyinden oluşması sebebiyle yeni bir arazi kullanıma ihtiyaç duyulmadığı belirlenmiş olup, herhangi bir arazi kullanım birimi içermemektedir. Yerleşke içerisinde bulunan proje alanı;

Yararlanıcı kuruma ait mevcut binanın çatısı olup, çatı yüzeyi kenet çatı niteliğindedir.

Proje alanı ve yakın çevresinde tarımsal faaliyet, mera kullanımı, orman ekosistemi veya doğal bitki örtüsü bulunmamaktadır. Bu nedenle, proje kapsamında doğal alanlar üzerinde bir müdahale ihtiyacı oluşmamakta olup, çevresel etkilerin sınırlı ve yönetilebilir düzeyde kalacağı öngörülmektedir.

Proje alanına ait mevcut arazi kullanım durumunu gösteren TUCBS tabanlı harita aşağıda sunulmuştur.



Şekil 4. GES ve Yakın Çevresinin Arazi Kullanım Durumu



TUCBS verilerine göre proje sahası ve yakın çevresi ağırlıklı olarak Kolüvyal Topraklar ile Kırmızı Sarı podzolik Topraklar birimlerinden oluşmaktadır. Söz konusu toprak birimleri, bölgesel toprak sınıflandırmaları kapsamında değerlendirilmiştir. Söz konusu toprak birimleri, bölgesel toprak sınıflandırmaları kapsamında değerlendirilmiş olup; genel olarak doğal ve/veya yarı-doğal ekosistem koşulları altında gelişmiş, orta derinlikte veya yer yer sınırlı derinliğe sahip toprak profilleri ile karakterize edilmektedir. Bölgenin topoğrafik özelliklerine bağlı olarak bazı kesimlerde toprak derinliğinin değişkenlik gösterebileceği değerlendirilmektedir.

Proje sahasının mevcut bina çatısı üzerinde yer alması nedeniyle aktif toprak profili üzerinde herhangi bir doğrudan müdahale öngörülmemekte; kurulum faaliyetleri kazı, sıyırma veya dolgu gerektirmediğinden üst toprak kaybı veya toprak yapısında bozulma gibi olumsuz etkiler oluşmamaktadır.

Bu kapsamda proje, toprak yapısı üzerindeki etkileri sınırlı, geçici ve yönetilebilir düzeyde olacak şekilde planlanmış olup, çevresel etkilerin asgari seviyede kalması öngörülmektedir.

Yararlanıcı Kurum çatısı üzerine kurulması planlanan Güneş Enerjisi Santrali'nin yakın çevresinde yer alan genel jeolojik formasyonları gösterir harita ve açıklamalarını içeren tablo aşağıda görülmektedir. Proje alanına ilişkin jeolojik formasyon bilgileri, Maden Teknik Arama (MTA) Genel Müdürlüğü Yer Bilimleri Harita Görüntüleyicisi üzerinden elde edilmiştir.



Şekil 5 .GES ve Yakın Çevresinin Genel Jeolojisi

Şekil 5' te verilen genel jeoloji haritası incelendiğinde, proje sahası ve yakın çevresinin Orta-Üst Eosen jeolojik yaş aralığına sahip kaya birimleri ile temsil edildiği görülmektedir. Harita üzerinde proje alanının bulunduğu kesimde, 1037\_1 e2-3 kodlu jeolojik birim baskın litolojik özellik göstermektedir.



Proje alanı ve yakın çevresinde gözlenen jeolojik birimlerin adları, kısa açıklamaları ve jeolojik yaşları Tablo 1’de özetlenmiştir. Söz konusu formasyonlar, bölgesel jeolojik yapı ve tektonik gelişim süreci kapsamında değerlendirilmiş olup, proje kapsamında planlanan güneş enerjisi santrali kurulum faaliyetleri açısından jeolojik bir kısıt veya olumsuzluk teşkil etmemektedir.

**Tablo 1.GES ve Yakın Çevresi Jeolojik Formasyonları**

Formasyon Adı	Açıklaması	Formasyon Yaşı
1037_1e2-3	Volkanitler ve sedimenter kayalar	Orta-Üst Eosen

Proje sahasının mevcut bina çatısı üzerinde yer alması nedeniyle doğrudan ana kaya veya doğal zemin üzerinde herhangi bir kazı, sıyırma ya da temel uygulaması yapılmayacaktır. Bu nedenle jeolojik birimler üzerinde fiziksel bir değişim veya doğal zemin bütünlüğünü bozacak bir uygulama söz konusu değildir.

Projenin gerçekleştirileceği bölgenin yakın çevresinde yer alan "Korunan Alanlar" ve "Sulak Alanlar" tespitinde Doğa Koruma Milli Parklar Genel Müdürlüğü' nün Yaban Hayatı Veri Tabanı' ndan yararlanılmıştır.

Yapılan incelemeler sonucunda, proje yerleşim alanı içerisinde Milli Park, Tabiat Parkı, Tabiat Anıtı, Tabiat Koruma Alanı ve Yaban Hayatı Geliştirme Sahası olarak tanımlanmış herhangi bir korunan alan bulunmadığı belirlenmiştir. En yakın korunan alan, proje yerleşim alanına harita üzerinden yaklaşık 7 km mesafede bulunan Beşikdağ Tabiat Parkı’dır.

Aynı veri tabanı üzerinden yapılan değerlendirmede, proje yerleşim alanı ve yakın çevresinde tanımlı bir sulak alan bulunmadığı tespit edilmiştir. En yakın sulak alan ise proje yerleşim alanına harita üzerinden yaklaşık 150 km mesafede bulunan Eşiksu Sazlıkları Sulak Alanı’dır.

Proje yerleşim alanı ile en yakın korunan alan ve sulak alanların konumu ile aralarındaki mesafeler Şekil 6 ve Şekil 7’de şematik olarak gösterilmiştir.



Şekil 6 Beşikdağ Tabiat Parkı'nın Konumunu Gösterir Uydu Görüntüsü



Şekil 7 Ekşisu Sazlıkları Sulak Alanı'nın Konumunu Gösterir Uydu Görüntüsü



Yapılan mekânsal incelemeler ve mevcut veriler doğrultusunda, proje yerleşim alanının korunan alanlar ve sulak alanlar ile herhangi bir mekânsal çakışmasının bulunmadığı, bu alanlarla doğrudan veya dolaylı bir etkileşim içerisinde olmadığı değerlendirilmiştir. Projenin konumu, ölçeği ve uygulanacak faaliyetlerin niteliği dikkate alındığında, korunan alanlar, sulak alanlar ve bu alanlara özgü ekosistem bileşenleri üzerinde olumsuz bir çevresel etki oluşturması beklenmemektedir. Bu kapsamda proje faaliyetlerinin, söz konusu alanların bütünlüğü ve ekolojik işlevleri üzerinde herhangi bir bozucu veya kısıtlayıcı etki yaratmayacağı öngörülmektedir.

Projenin inşaat aşaması sırasında, toprak ortamı ve arazi kullanımı üzerinde sınırlı ve yerel düzeyde etkiler meydana gelmesi beklenmektedir. Bu etkiler, proje izdüşüm alanı ve inşaat sahaları ile sınırlı kalacak olup, büyük ölçekli arazi değişiklikleri öngörülmemektedir.

İnşaat sürecinde ortaya çıkabilecek potansiyel etkiler aşağıda özetlenmiştir:

- İnşaat makineleri ve ekipmanlarında kullanılan yakıt ve yağların sızıntı veya dökülmeleri durumunda toprak kirlenmesi riski oluşabilir.
- Kazalar veya beklenmedik olaylar sonucunda meydana gelebilecek yakıt ve yağ sızıntıları, yerel düzeyde kirlenmeye neden olabilir.
- Katı ve sıvı atıkların uygun olmayan şekilde depolanması veya bertaraf edilmesi, toprak kalitesi üzerinde olumsuz etkilere yol açabilir.

Bu risklerin önlenmesine yönelik olarak:

- Projede sabit bir yakıt depolama alanı planlanmamaktadır.
- Olası sızıntı durumlarına karşı saha içerisinde sızıntı toplama kapları ve sızıntı kitleri bulundurulacaktır.
- İnşaat faaliyetleri sırasında gerçekleştirilen işler düzenli olarak izlenecek ve raporlanacaktır.

İşletme aşamasında, toprak veya arazi kullanımı üzerinde herhangi bir olumsuz etkinin oluşması beklenmemektedir. Ayrıca işletme döneminde bitki örtüsüne yönelik herhangi bir müdahale veya bitki yönetimi planı bulunmamaktadır.

## II.2.2 Paydaş Nüfus Bilgileri

Yararlanıcı Kurum yerleşkesinde toplam 6 personel istihdam edilmekte olup, personelin cinsiyete göre dağılımı 2 kadın ve 4 erkek şeklindedir.

Projenin ana paydaşları; Çevre, Şehircilik ve İklim Değişikliği Bakanlığı, Hazine ve Maliye Bakanlığı, Dünya Bankası, yararlanıcı kurum ve proje danışmanıdır.

İç paydaşlar ise yararlanıcı kurumun personeli, hizmet alan vatandaşlar ve kurum yönetimidir.

Bu kapsamda, projeden doğrudan etkilenen iç paydaş sayısı 150–200 kişi olarak değerlendirilmektedir.



## BÖLÜM III. YASAL MEVZUAT



### III.1 Yerel Mevzuat

Proje, inşaat öncesi, inşaat ve işletme aşamalarında aşağıdaki kanunlar ve bu kanunlara bağlı mevzuata uymakla yükümlüdür. Bu yasalara uyum, çevre ve insan sağlığı üzerindeki olası risk ve olumsuz etkilerin önlenmesi veya azaltılması açısından kritiktir:

#### Çevre Kanunu

**Kanun No: 2872, RG: 11.08.1983, Sayı: 18132**

Çevrenin korunması, doğal kaynakların sürdürülebilir kullanımı ve çevre kirliliğinin önlenmesine yönelik yasal çerçeveyi belirler. Ekosistemlerin korunması ve projelere bağlı çevresel risklerin azaltılması amacıyla önlemler sunar.

#### İş Sağlığı ve Güvenliği Kanunu

**Kanun No: 6331, RG: 30.06.2012, Sayı: 28339**

İşveren ve çalışanların iş sağlığı ve güvenliği konusundaki hak, sorumluluk ve yükümlülüklerini tanımlar. Daha güvenli çalışma ortamları oluşturmak ve iş kazalarını önlemek için gerekli önlemleri düzenler.

#### İş Kanunu

**Kanun No: 4857, RG: 10.06.2003, Sayı: 25134**

Türkiye’de işveren ve çalışan ilişkilerini düzenler. Çalışma koşulları, sözleşmeler, ücretler ve sosyal güvenlik hakları gibi konuları kapsayarak adil çalışma ortamını teşvik eder.

#### Kültür ve Tabiat Varlıklarını Koruma Kanunu

**Kanun No: 2863, RG: 23.07.1983, Sayı: 18113**

Kültürel mirasın ve doğal varlıkların korunmasını amaçlar. Bu varlıkların tespit edilmesi, belgelenmesi ve projeler sırasında zarar görmemesi için rehberlik sağlar.

Ayrıca yukarıdaki kanunlara bağlı olarak çıkartılan yönetmelikler Tabloda verilmiştir.

**Tablo 2. Proje Kapsamında Sorumlu Olunan Yönetmelikler**

Resmi Gazete Tarihi	Resmi Gazete Sayısı	Yönetmelik Adı
11.03.2017	30004	Egzoz Gazı Emisyonu Kontrolü Yönetmeliği
03.07.2009	27277	Sanayi Kaynaklı Hava Kirliliğinin Kontrolü Yönetmeliği
06.06.2008	26898	Hava Kalitesi Değerlendirme ve Yönetimi Yönetmeliği
23.06.2017	30105	Kimyasalların Kaydı, Değerlendirilmesi, İzni ve Kısıtlanması Hakkında Yönetmelik
05.11.2013	28812	Tozla Mücadele Yönetmeliği
29.07.2022	31907	Çevresel Etki Değerlendirmesi Yönetmeliği
10.09.2014	29115	Çevre İzin ve Lisans Yönetmeliği



12.06.2021	31509	Çevre Denetimi Yönetmeliği
19.07.2013	28712	Koku Oluşturan Emisyonların Kontrolü Hakkında Yönetmelik
30.12.2006	26392	Açık Alanda Kullanılan Teçhizat Tarafından Oluşturulan Çevredeki Gürültü Emisyonu ile İlgili Yönetmelik
30.11.2022	32029	Çevresel Gürültü Kontrol Yönetmeliği
15.06.2013	28678	Biyolojik Etkenlere Maruziyet Risklerinin Önlenmesi Hakkında Yönetmelik
17.07.2013	28710	İşyeri Bina ve Eklentilerinde Alınacak Sağlık Ve Güvenlik Önlemlerine İlişkin Yönetmelik
02.08.2013	28733	Kimyasal Maddelerle Çalışmalarda Sağlık ve Güvenlik Önlemleri Hakkında Yönetmelik
02.07.2013	28695	Kişisel Koruyucu Donanımların İşyerlerinde Kullanılması Hakkında Yönetmelik
06.04.2004	25425	İş Kanununa İlişkin Çalışma Süreleri Yönetmeliği
06.04.2004	25425	Çocuk ve Genç İşçilerin Çalıştırılma Usul Ve Esasları Hakkında Yönetmelik
05.10.2013	28786	Yapı İşlerinde İş Sağlığı ve Güvenliği Yönetmeliği
01.05.2019	30761	Kişisel Koruyucu Donanım Yönetmeliği
11.09.2013	28762	Sağlık ve Güvenlik İşaretleri Yönetmeliği
23.08.2013	28744	Geçici veya Belirli Süreli İşlerde İş Sağlığı Ve Güvenliği Hakkında Yönetmelik
18.06.2013	28681	İşyerlerinde Acil Durumlar Hakkında Yönetmelik
15.05.2013	28648	Çalışanların İş Sağlığı ve Güvenliği Eğitimlerinin Usul Ve Esasları Hakkında Yönetmelik
25.04.2013	28628	İş Ekipmanlarının Kullanımında Sağlık ve Güvenlik Şartları Yönetmeliği
29.12.2012	28512	İş Sağlığı ve Güvenliği Risk Değerlendirmesi Yönetmeliği
06.04.2004	25425	İş Kanununa İlişkin Fazla Çalışma ve Fazla Sürelerle Çalışma Yönetmeliği
29.07.2015	29429	İlkyardım Yönetmeliği
28.07.2013	28721	Çalışanların Gürültü ile İlgili Risklerden Korunmalarına Dair Yönetmelik
22.08.2013	28743	Çalışanların Titreşimle İlgili Risklerden Korunmalarına Dair Yönetmelik
18.06.2013	28681	İşyerlerinde Acil Durumlar Hakkında Yönetmelik
30.03.2013	28603	İşyerlerinde İşin Durdurulmasına Dair Yönetmelik
13.07.2013	28706	Tehlikeli ve Çok Tehlikeli Sınıfta Yer Alan İşlerde Çalıştırılacakların Mesleki Eğitimlerine Dair Yönetmelik
27.09.2008	27010	Alt İşverenlik Yönetmeliği
14.07.2007	26582	Afet Bölgelerinde Yapılacak Yapılar Hakkında Yönetmelik
08.06.2010	27605	Toprak Kirliliğinin Kontrolü ve Noktasal Kaynaklı Kirlenmiş Sahalara Dair Yönetmelik
18.03.2004	25406	Hafriyat Toprağı, İnşaat Ve Yıkıntı Atıklarının Kontrolü Yönetmeliği



12.07.2019	30829	Sıfır Atık Yönetmeliği
02.04.2015	29314	Atık Yönetimi Yönetmeliği
21.12.2019	30985	Atık Yağların Yönetimi Yönetmeliği
26.06.2021	31523	Ambalaj Atıklarının Kontrolü Yönetmeliği
25.01.2017	29959	Tıbbi Atıkların Kontrolü Yönetmeliği
25.11.2006	26357	Ömrünü Tamamlamış Lastiklerin Kontrolü Yönetmeliği
31.08.2004	25569	Atık Pil ve Akümülatörlerin Kontrolü Yönetmeliği
26.12.2022	32055	Atık Elektrikli ve Elektronik Eşyaların Yönetimi Hakkında Yönetmelik
07.04.2012	28257	Yeraltı Sularının Kirlenmeye ve Bozulmaya Karşı Korunması Hakkında Yönetmelik
31.12.2004	25687	Su Kirliliği Kontrolü Yönetmeliği
04.04.2014	28962	Sulak Alanların Korunması Yönetmeliği
30.11.2012	28483	Yerüstü Su Kalitesi Yönetmeliği
23.12.2016	29927	Hassas Su Kütleleri İle Bu Kütleleri Etkileyen Alanların Belirlenmesi Ve Su Kalitesinin İyileştirilmesi Hakkında Yönetmelik

### III.2 Uluslararası Mevzuat

Güneş Enerji Santrali (GES) Projesi, büyük ölçüde DB tarafından finanse edilecektir. Bu nedenle proje, yalnızca Türkiye’de yürürlükte olan ulusal çevresel ve sosyal mevzuata değil, aynı zamanda DB’nin Çevresel ve Sosyal Çerçevesi (Environmental and Social Framework-ESF) ile iyi uluslararası uygulamalara da tam uyumlu şekilde yürütülecektir.

ESF, çevre ve insan sağlığını korumayı, iklim değişikliğiyle mücadeleyi ve kapsayıcı kalkınmayı desteklemeyi amaçlayan bütüncül bir yaklaşımdır. ESF, çevresel ve sosyal riskleri değerlendirmek ve yönetmek için risk temelli ve orantılı bir yaklaşım sunar. Projenin yaşam döngüsü boyunca adaptif yönetim, paydaş katılımı ve şeffaf bilgi paylaşımı ilkelerini esas alır.

Dünya Bankası ESF kapsamında toplam 10 adet Çevresel ve Sosyal Standart (ESS) tanımlanmıştır. Bu projede aşağıdaki ESS’ler uygulanacaktır:

- **ESS1 – Çevresel ve Sosyal Risklerin ve Etkilerin Yönetimi:** Proje süresince çevresel ve sosyal etkilerin belirlenmesi, yönetimi ve izlenmesine yönelik süreçleri tanımlar.
- **ESS2 – İş Gücü ve Çalışma Koşulları:** İş gücünün adil, güvenli ve sağlıklı koşullarda istihdam edilmesini amaçlar.
- **ESS3 – Kaynak Verimliliği ve Kirliliğin Önlenmesi:** Hava, su ve toprak kirliliğinin önlenmesi ve doğal kaynakların verimli kullanımı için proje boyunca alınması gereken önlemleri içerir.
- **ESS4 – Toplum Sağlığı ve Güvenliği:** Proje faaliyetlerinden etkilenebilecek toplulukların sağlık ve güvenliğinin korunmasına yönelik önlemleri belirler.
- **ESS6 – Biyoçeşitlilik ve Yaşayan Doğal Kaynakların Sürdürülebilir Yönetimi:** Ekosistem hizmetlerinin, doğal habitatların ve biyolojik çeşitliliğin korunmasına odaklanır.



- **ESS10 – Paydaş Katılımı ve Bilgi Paylaşımı:** Etkilenen taraflarla sürekli, anlamlı ve şeffaf bir iletişim sürecinin yürütülmesini sağlar.

Proje özelinde aşağıdaki standartlar **tetiklenmemektedir:**

- **ESS5 – Arazi Edinimi ve Yeniden Yerleşim:** Proje alanı kamu kurumuna aittir ve güncel bir kamulaştırma süreci olmayacaktır.
- **ESS7 – Yerli Halklar:** Proje alanında ve çevresinde, bu tanıma uyan yerli veya geleneksel topluluk bulunmamaktadır.
- **ESS8 – Kültürel Miras:** Bilinen bir kültürel miras bulunmamaktadır. Ancak beklenmedik buluntular için Tesadüfi Buluntu Prosedürü (Chance Find Procedure) hazırlanmıştır.
- **ESS9 – Finansal Araçlar:** Proje kapsamında finansal aracı kuruluş yer almamaktadır.

İşletme aşamasında, Yararlanıcı Kurum tarafından görevlendirilecek uzman bir ekip, ulusal ve uluslararası mevzuata uygunluğu sağlayacaktır. Bu kapsamda proje, Dünya Bankası'nın Çevresel ve Sosyal Çerçevesi (DB/ÇSÇ, 2018) ile birlikte aşağıda belirtilen Dünya Bankası Grubu (DBG) Çevre, Sağlık ve Güvenlik (ÇSG) Kılavuzları ile uyumlu olarak yürütülecektir:

- DBG Genel Çevre, Sağlık ve Güvenlik (ÇSG) Kılavuzları,
- DBG Su ve Sanitasyon ÇSG Kılavuzu,
- DBG Atık Yönetimi ÇSG Kılavuzu,
- DBG Elektrik Enerjisi İletimi ve Dağıtımı için ÇSG Kılavuzu.



## BÖLÜM IV. ÇSYP MATRİSİ: RİSK VE ETKİLER, ETKİ AZALTMA, İZLEME



Giresun GSB Eynesil İlçe Spor Salonu Çatı Tipi GES Tesisi kapsamında, inşaat öncesi hazırlık, inşaat ve işletme aşamalarında çeşitli çevresel ve sosyal etkilerin ortaya çıkması beklenmektedir. Bu etkilerin yönetimi ve azaltılmasına yönelik olarak, çevresel ve sosyal bileşenler üzerinde oluşabilecek riskler ve bu risklere karşı tanımlanan etki azaltma önlemleri, Tablo 3’de detaylı olarak sunulmuştur.

İzleme faaliyetleri, tanımlanan etki azaltma stratejilerinin uygulanmasının sürekliliği ve etkinliğini sağlamak açısından kritik öneme sahiptir. İzleme Planı’nın temel amacı, bu ÇSYP’de öngörülen önlemlerin ve yükümlülüklerin uygulanmasına ilişkin bir değerlendirme temeli oluşturmaktır.

İzleme sürecinde toplanan veriler, projenin tüm aşamalarında yönetim planlarının güncellenmesi ve iyileştirilmesi amacıyla kullanılabilir. Etki değerlendirme süreci, tüm potansiyel etkileri kapsamayı ve bu etkiler için uygun yanıtları geliştirmeyi hedeflemekle birlikte, izleme faaliyetleri sayesinde henüz sorun haline gelmeden tespit edilebilecek beklenmedik etkiler de zamanında yönetilebilecektir.

Bu nedenle, izleme faaliyetleri, etki azaltma ve yönetim önlemlerinin etkin şekilde uygulanmasını destekleyecek; projenin her aşamasında çevresel korumanın en iyi uygulamalarla sağlanmasına katkı sunacaktır.

İzleme planlarının uygulanmasında, ulusal mevzuat ile DB standartları arasında en katı olanı esas alınacak ve ayrıca en güncel yasal düzenlemeler dikkate alınacaktır. İzleme çalışmaları ve ilgili göstergeler, Tablo 3’de ayrıntılı şekilde sunulmuştur.



Tablo 3. Çevresel ve Sosyal Yönetim Planı (ÇSYP) Matrisi

(Kısaltmaların Açıklamaları: H: Hazırlık, İn.: İnşaat, İş: İşletme, S: Sürekli, H: Haftalık, A: Aylık

Ref.. No:	Etki Açıklaması	Yönetim / Azaltma Önlemi	Alt Proje Aşamaları			İzleme Göstergeleri	İzleme Sıklığı			Uygulama ve izleme sorumluluğu	Azaltma/İzleme Maliyeti (Eğer önemliyse)
			H	İN	İŞ		S	H	A		
1	<b>İş ve Çalışma Koşulları</b>										
1.1	Uygun Olmayan Çalışma Koşulları ve İş Yönetimi  İş yönetimindeki eksiklikler, zorla çalıştırma, çocuk işçi riski, toplumsal cinsiyete dayalı şiddet ve taciz, insan hakları ihlalleri gibi riskler ve diğer iş gücüyle ilgili sorunlar.	<ul style="list-style-type: none"><li>Çalışanlar, işe başlamadan önce iş tanımı, görev ve sorumlulukları hakkında bilgilendirileceklerdir.</li><li>Aşağıdaki planlar ve prosedürler, sahada herhangi bir çalışma başlamadan önce ÇŞİDB-YİGM/PUB ve Kontrolörlük Danışmanı/ÇŞİD İl Müdürlüğü tarafından onaylanmak üzere TTK Yüklenicisi tarafından hazırlanacaktır;<ul style="list-style-type: none"><li>Davranış Kurallarını içeren TTK Yüklenicisi İşgücü Yönetim Planı (KAYEP 'in İYP 'sinden uyarlanacaktır)</li><li>İşçiler ve Toplum için Şikâyet Mekanizması Prosedürü (ŞMP) (Şikâyet Kaydını içerecek şekilde)</li></ul></li><li>En az aşağıdakileri içeren Çevresel, Sosyal, Sağlık ve Güvenlik (ÇSSG) ekibi oluşturulacaktır;<ul style="list-style-type: none"><li>Tam zamanlı 1 (bir) Çevresel ve Sosyal Uzman</li><li>Tam zamanlı 1 (bir) İSG Uzmanı (ulusal mevzuata göre A Sınıfı)</li></ul></li></ul>	X			<ul style="list-style-type: none"><li>Hazırlanan ve onaylanan TTK yüklenicisi İYP ve ve ŞMP'si (şikâyet kaydı dahil) ile diğer planlarının mevcudiyeti</li><li>Kurulan ÇSSG Ekibinin mevcudiyeti</li></ul>	X			TTK Yüklenicisi (uygulama)  Kontrolörlük Danışmanı/ÇŞİD İl Müdürlüğü (denetim/izleme)	İnşaat Maliyetine Dâhil
		<ul style="list-style-type: none"><li>Tüm çalışanlara, işe alım sürecinde ve çalışmaya başlamadan önce ulusal iş ve istihdam yasaları kapsamındaki hakları ve ŞM hakkında eğitim verilecektir.</li><li>İşçilere, ulusal iş ve istihdam yasaları kapsamındaki haklarını (uygulanabilir toplu sözleşmeler dâhil) içeren, çalışma koşullarına ve şartlarına dair açık ve anlaşılır bilgiler ve belgeler sağlanacaktır.</li><li>İşçilere, ulusal yasalar ve KAYEP İYP gereğince düzenli olarak ödeme yapılacaktır.</li><li>İşçilere, ulusal mevzuat ve KAYEP İYP'ye uygun olarak haftalık dinlenme süreleri, yıllık izin, hastalık izni, doğum izni</li></ul>		X		<ul style="list-style-type: none"><li>Azaltma önlemlerinin görsel denetimi</li><li>Yazılı denetim kayıtları</li><li>İşçi kayıtları</li><li>Ödeme kayıtları</li><li>Eğitim kayıtları</li><li>Sağlık kayıtları</li><li>İşçilerin şikâyet kayıtları</li><li>Tüm işçilerin Sosyal Güvenlik Kurumu kayıtları</li></ul>		X		TTK Yüklenicisi (uygulama)  Kontrolörlük Danışmanı/ÇŞİD İl Müdürlüğü (denetim/izleme)	İnşaat Maliyetine Dâhil



Ref.. No:	Etki Açıklaması	Yönetim / Azaltma Önlemi	Alt Proje Aşamaları			İzleme Göstergeleri	İzleme Sıklığı			Uygulama ve izleme sorumluluğu	Azaltma/İzleme Maliyeti (Eğer önemliyse)
			H	İn	İş		S	H	A		
		<p>ve aile izni sağlanacaktır.</p> <ul style="list-style-type: none"><li>İşçilere işten çıkarılma öncesinde yazılı bir bildirim yapılacaktır ve kıdem tazminatına ilişkin detaylar zamanında iletilecektir.</li><li>İşçiler, eşit fırsat ve adil muamele ilkesine göre istihdam edilecek ve istihdam ilişkisinin hiçbir yönünde ayrımcılık yapılmayacaktır.</li><li>Kadınlar, engelli bireyler, göçmen işçiler ve bunların çalışma yaşındaki çocukları gibi belirli gruplar dâhil olmak üzere, proje işçilerine, ÇSS2 ile uyumlu olarak uygun koruma ve destek önlemleri sağlanacaktır. Bu süreç, TTK Yüklenicisinin IYP 'sine uygun şekilde yürütülecektir.</li><li>İşçilerin işçi örgütlerine, toplu görüşmelere veya alternatif mekanizmalara katılmalarına izin verilecektir.</li><li>18 yaşından küçük hiçbir çocuk, bu alt proje kapsamında hiçbir Danışman veya TTK Yüklenicisi tarafından çalıştırılmayacaktır.</li><li>Bir bireyin tehdit, zor kullanma veya ceza tehdidi altında gönüllü olmaksızın yaptığı herhangi bir iş veya hizmet zorla çalıştırma olarak kabul edilmektedir ve bu alt proje kapsamında kullanılmayacaktır.</li><li>TTK Yüklenicisi tarafından şantiyede tüm çalışanların işyerindeki endişelerini dile getirmeleri için bir İşçi Şikâyet Mekanizması ("ŞM") kurulacaktır. İşçinin ŞM 'sine ulaşması için gerekli tüm şikâyet mekanizması kanalları kurulacaktır. Ayrıntılar PKP'de verilmiştir.</li><li>Davranış Kuralları, işçilere istihdam sürecinde paylaşılacaktır. Tüm işçiler, Davranış Kurallarına uymak ve işe alım sırasında ilgili belgeleri imzalamak zorundadır.</li><li>Şantiyeye giriş ve çıkışlar kontrol altına alınacak, şantiyeye yetkisiz girişler engellenecektir.</li><li>TTK Yüklenicisi, çalışana görev verirken, çalışanın sağlık ve güvenlik yönünden işe uygunluğunu göz önüne alacaktır.</li><li>TTK Yüklenicisi, çalışanlara bulaşıcı hastalıklar konusunda bilgi ve farkındalık sağlayacaktır.</li><li>TTK Yüklenicisi işçiler için güvenli içme suyu, yeterli hijyenik malzeme, konaklama, dinlenme ve yemek alanları</li></ul>									



Ref.. No:	Etki Açıklaması	Yönetim / Azaltma Önlemi	Alt Proje Aşamaları			İzleme Göstergeleri	İzleme Sıklığı			Uygulama ve izleme sorumluluğu	Azaltma/İzleme Maliyeti (Eğer önemliyse)
			H	İn	İş		S	H	A		
		<p>ayarlayacaktır.</p> <ul style="list-style-type: none"><li>Alt proje sahasında konaklamaya izin verilmemektedir.</li><li>TTK Yüklenicisi, ilkyardım malzemesi içeren ilk yardım çantası veya ilkyardım odası sağlayacak ve acil durumlarda ilk yardım sağlamak üzere İşyerlerinde Acil Durumlar Hakkında Yönetmeliğine uygun sayıda, ilkyardım yapabilen eğitilmiş çalışanlar bulunduracaktır.</li><li>İşçilerin sahada temel sağlık hizmetlerine erişiminin sağlanacaktır.</li><li>Dünya Bankası'nın ÇSS10 (Paydaş Katılımı) ve ÇSS2 (İşgücü ve Çalışma Koşulları) standartlarına uyulacaktır.</li></ul>									
1.2	<p>İSG Konularının Yetersiz Yönetimi ve Uygulaması</p> <p>İş sahalarında güvenli olmayan uygulamalar, yüksekte çalışma, dönen ve hareketli ekipmanlar, elektrik güvenliği, tehlikeli malzemelerle çalışma gibi tehlikeler nedeniyle ortaya çıkabilecek İSG ile ilgili riskler.</p>	<ul style="list-style-type: none"><li>İnşaat çalışmalarına başlanmadan önce, TTK Yüklenicisi tarafından aşağıdaki planlar hazırlanarak ÇŞİDB-YİGM/PUB ve Kontrolörlük Danışmanının/ÇŞİD İl Müdürünün onayına sunulacaktır.<ul style="list-style-type: none"><li>İnşaat sahasına yönelik İSG risk değerlendirmesine dayalı İSG Planı (çalışma prosedürleri, örneğin iş izin prosedürleri, talimatlar, kontrol listeleri ve günlük kayıt formları dâhil),</li><li>Acil Durum Planı,</li><li>Kaza araştırma ve kök neden analizi prosedürü.</li></ul></li><li>Faaliyetleri planlarken, net bir anlayış oluşturmak için faaliyetlerin risk seviyesi için İSG Uzmanı ile görüşülerek;<ul style="list-style-type: none"><li>İnşaat faaliyetleri için tehlikeleri ve bunların nasıl önlenebileceğini,</li><li>İlgili çalışanların mesleki yetkinlikleri, becerileri ve işleri sağlık yönünden de yapmaya uygunluğu</li><li>İş ekipmanları ve makineleri ve bunların riskleri ortadan kaldırmak için yeterliliği, standartlara uygunluğu,</li><li>İyi uygulamalara göre elektrik güvenliğini göz önünde bulundurulacaktır.</li></ul></li><li>Yüksek riskli faaliyetlerden mümkün olduğunca kaçınılacak ve belirlenen riskler için kontrol hiyerarşisi yöntemini kullanılacaktır.</li></ul>	X			<ul style="list-style-type: none"><li>İSG Planı,</li><li>Acil Planı</li><li>Kaza araştırması ve kök neden analizi prosedürü</li><li>Toplantı tutanakları</li><li>Risk değerlendirmesi Yeraltı altyapısı /tesisat haritaları</li><li>Eğitim kayıtları</li></ul>	X			<p>TTK Yüklenicisi (uygulama)</p> <p>Kontrolörlük Danışmanı/ÇŞİD İl Müdürü (denetim/izleme)</p>	<p>İnşaat Maliyetine Dâhil</p>



Ref.. No:	Etki Açıklaması	Yönetim / Azaltma Önlemi	Alt Proje Aşamaları			İzleme Göstergeleri	İzleme Sıklığı			Uygulama ve izleme sorumluluğu	Azaltma/İzleme Maliyeti (Eğer önemliyse)
			H	İn	İş		S	H	A		
		<ul style="list-style-type: none"><li>İnşaat çalışmalarına başlamadan önce işe özgü bir risk değerlendirmesi yapılacak ve riskin önlenmesi için uygulanabilir önlemler ile önlemenin mümkün olmadığı durumlarda riski en aza indirmek için yeterli tedbirler sağlanacaktır.</li><li>İşe başlamadan önce çalışanlara ulusal mevzuata uygun iki saatlik işe başlama eğitimi ile temel iş sağlığı ve güvenliği eğitimlerinin verilmesi sağlanacaktır.</li><li>İşyerlerinde Acil Durumlar Hakkında Yönetmelik doğrultusunda tatbikatlar ve eğitim programları gerçekleştirilecektir.</li><li>İnşaat başlamadan önce tüm gerekli izinler ve yeraltı altyapı/tesisat haritaları ilgili kurumlardan temin edilecek, yeraltı altyapısının bulunduğu alanlarda kazı çalışmaları yapılmayacaktır.</li></ul>									
		<ul style="list-style-type: none"><li>Tüm faaliyetler 30 Haziran 2012 tarih ve 28339 sayılı Resmî Gazetede yayımlanan İş Sağlığı ve Güvenliği Kanunu ve ilgili yönetmeliklerine ve ayrıca DB ÇSG Kılavuzuna uygun olarak yürütülecektir</li><li>Çalışanları bilgilendirmek için inşaat sahalarına önemli kurallar ve uyulması gereken düzenlemeleri içeren uygun sağlık ve güvenlik işaretleri yerleştirilecektir.</li><li>TTK Yüklenicisinin iş güvenliği uzmanı tarafından inşaat işçilerine, o gün yürütülecek inşaat faaliyetlerinin Ç&amp;S ve İSG riskleriyle ilgili kısa işbaşı konuşmaları (toolbox talk) düzenlenecektir.</li><li>Çalışanlar için güvenli bir çalışma ortamı sağlanacaktır.</li><li>Faaliyetlere başlanmadan önce, uluslararası en iyi uygulamalar ve Türk mevzuatına ve standartlara uygun kişisel koruyucu donanım (KKD) temin edilecektir.</li><li>TTK Yüklenicisi, çevre, etkilenen topluluklar, halk veya çalışanlar üzerinde önemli olumsuz etkileri olabilecek (kaza, dökülme, ölüm, uzuv kaybı, 72 saat veya daha fazla işten uzak kalmayı gerektiren zaman kaybı yaralanmaları, vb.) ciddi bir olay durumunda, olayları derhal Kontrolörlük Danışmanı aracılığıyla PUB'a bildirecektir. Ardından, PUB, herhangi bir</li></ul>	X			<ul style="list-style-type: none"><li>Azaltma önlemlerinin görsel denetimi</li><li>Yazılı denetim kayıtları</li><li>Eğitim kayıtları</li><li>İSG talimatları</li><li>İSG kayıtları</li><li>Mesleki yeterlilik belgeleri / Operatör sertifikaları</li><li>Bakım/periodyk kontrol kayıtları</li><li>KKD teslim tutanakları,</li><li>Olay kayıtları</li><li>Çalışan şikâyetleri kayıtları</li></ul>	X			TTK Yüklenicisi (uygulama) Kontrolörlük Danışmanı/ÇŞİD İl Müdürü (denetim/izleme)	İnşaat Maliyetine Dâhil



Ref.. No:	Etki Açıklaması	Yönetim / Azaltma Önlemi	Alt Proje Aşamaları			İzleme Göstergeleri	İzleme Sıklığı			Uygulama ve izleme sorumluluğu	Azaltma/İzleme Maliyeti (Eğer önemliyse)
			H	İn	İş		S	H	A		
		<p>ciddi olayı 1 gün içinde DB'ye bildirecek, 2 gün (48 saat) içinde DB'ye yazılı bildirim yapacak ve 30 iş günü içinde olay inceleme raporunu, kök neden analiziyle birlikte düzeltici eylem planını DB'ye gönderecektir.</p> <ul style="list-style-type: none"><li>Çalışma sahası günlük olarak temizlenecek ve molozlar uzaklaştırılacaktır.</li><li>Tehlikeli maddelerin depolanması, taşınması ve dağıtımı sırasında güvenlik yönergelerine uyulacak; yanlış kullanım, dökülme ve insanların kazaya maruz kalma riski en aza indirilecektir.</li><li>Tehlikeli maddeler:<ul style="list-style-type: none"><li>Sızdırmazlık önlemleri alınmış kapalı alanlarda depolanacak,</li><li>Kimyasallar güvenlik bilgi formuna göre kullanılacak, depolanacak, taşınacaktır.</li><li>Yalnızca deneyimli /kimyasalın güvenlik bilgi formu doğrultusunda bilgi sahibi, eğitimli personel tarafından kullanılacak,</li><li>Çalışanlar, kimyasallara sınırlı miktar ve sürede maruz kalacak,</li><li>Kimyasal kullanılan tüm alanlarda havalandırma sistemlerinin kurulacaktır.</li></ul></li><li>Çatılarda veya açık alanlarda depolanan gevşek ya da hafif malzemelerin uçma veya dağılma riskine karşı gerekli güvenlik önlemleri alınacaktır.</li><li>Hortumlar, elektrik kabloları, kaynak bağlantı kabloları gibi ekipmanların ezilmeye karşı koruması olacak, yoğun kullanılan geçiş yollarında veya alanlarda dağınık bir şekilde bulunması önlenecektir.</li><li>Şiddetli yağmur ya da herhangi bir acil durum sırasında tüm çalışmalar askıya alınacaktır.</li><li>Yükseklikte çalışma gerektiren inşaatlar için aşağıdaki önlemleri alınacaktır:<ul style="list-style-type: none"><li>Çalışmaların mümkün olduğunda yerden gerçekleştirilmesi.</li></ul></li></ul>									



Ref.. No:	Etki Açıklaması	Yönetim / Azaltma Önlemi	Alt Proje Aşamaları			İzleme Göstergeleri	İzleme Sıklığı			Uygulama ve izleme sorumluluğu	Azaltma/İzleme Maliyeti (Eğer önemliyse)
			H	İn	İş		S	H	A		
		<ul style="list-style-type: none"><li>İşyeri hekimi onayıyla sağlık yönünden yüksekte çalışmaya uygun bulunan ve yüksekte çalışma eğitimi almış olan çalışanların yüksekte çalışma yapması</li><li>Görevi yalnızca yeterli eğitim, beceri, bilgi ve deneyime sahip kişilerin gerçekleştirilmesine izin verilmesi.</li><li>Toplu korumaya, kişisel korumaya göre öncelik verilmesi,</li><li>Yüksekte çalışma yapılacak alanın (ör. çatı) güvenli olup olmadığını kontrol edilmesi.</li><li>Kırılgan yüzeylerde veya yakınlarında çalışırken önlem alınması.</li><li>Yüksekte çalışma için tam vücut kemeri ve diğer kişisel koruyucu ekipmanların sağlanması.</li><li>Hareketli platformların/ mobil iskelelerin standartlara uygun ve kilitlebilir olması,</li><li>Yaşam hatları, uyumlu korkuluk sistemleri gibi özel yapısal güvenlik önlemlerinin alınması.</li><li>Yüksekte çalışma yaparken kullanılan el aletlerinin ve malzemelerin yüksekte düşmemesi için tedbir alınması.</li><li>Yüksekte çalışma yapılan alanın ve yerdeki izdüşümünün sınırlandırılması.</li></ul> <ul style="list-style-type: none"><li>Mobil vinç, forklift gibi iş makinelerinin güvenli şekilde çalıştırılması için nitelikli (belgeli) operatörler işe alınacaktır. Bu araçların yükleme ve boşaltma işlemlerinde güvenlik önlemlerine dikkat edilecek, çalışmalar eğitim almış sapanıcı ve işaretçi ile yapılacaktır.</li><li>Tüm iş makinelerinin sesli ve ışıklı ikaz sistemleri aktif olacaktır. Her hareketli ekipman operatörüne, ekipman hareketlerini yönlendirecek bir işaretçi tahsis edilecektir.</li><li>Tüm enerjili elektrikli cihazlar ve hatlar inşaat faaliyetlerinden önce uyarı işaretleri ile işaretlenecektir.</li><li>Ekipman bozulmaları veya ufak arızalardan kaynaklanabilecek ciddi kazaları önlemek için araçların düzenli periyodik kontrolleri ve bakımı yapılacaktır.</li></ul>									



Ref.. No:	Etki Açıklaması	Yönetim / Azaltma Önlemi	Alt Proje Aşamaları			İzleme Göstergeleri	İzleme Sıklığı			Uygulama ve izleme sorumluluğu	Azaltma/İzleme Maliyeti (Eğer önemliyse)
			H	İn	İş		S	H	A		
		<ul style="list-style-type: none"><li>Tüm elektrik kabloları, telleri ve taşınabilir el aletleri aşınmış ya da açıkta kalan kablolar açısından kontrol edilecek ve taşınabilir el aletleri için üretici tarafından belirtilen maksimum işletme voltajı önerilerine uyulacaktır.</li><li>Tüm eğitimleri ve olayları (kazalar, dökülmeler, ölümler, göz veya uzuv kaybı, 72 saat veya daha uzun süre işten uzak kalmayı gerektiren yaralanmalar vb.) ve bunların yanı sıra ramak kala tehlikeli durumları kayıt altına alınacaktır.</li><li>GES kablolama güzergâhları ve mevcut altyapıda herhangi bir çakışma olması durumunda ilgili kurumlardan yetkili personel gözetiminde gerekli çalışmalar yapılacak, tesisat bulunan bölgelerde elle kazı yapılacaktır.</li><li>TTK Yüklenicisi tarafından şantiyede tüm çalışanların işyerindeki endişelerini dile getirmeleri için bir İşçi Şikâyet Mekanizması ("ŞM") kurulacaktır. İşçinin ŞM 'sine ulaşmak için iletişim bilgileri sağlanacaktır. Ayrıntılar PKP 'de verilmiştir.</li><li>Acil durum planlarının uygulanabilirliği, tatbikat ve eğitimlerle pekiştirilecektir.</li><li>Dünya Bankası'nın ÇSS 2 (İşgücü ve Çalışma Koşulları) standartlarına uyulacaktır.</li></ul>									
<b>2</b>	<b>Kaynak Verimliliği, Kaynak Kirliliğinin Önlenmesi ve Yönetimi</b>										
2.1	Kaynak Verimliliği:  Kaynaklara erişim veya uygunsuz kaynakların kullanımı nedeniyle oluşabilecek potansiyel risk	<ul style="list-style-type: none"><li>Şantiyede su kullanılması veya TTK Yüklenicisinin bina yönetimlerinden, binaların su tesisatlarını kullanmak için gerekli izinleri alamaması durumunda, olası inşaat faaliyetlerinde kullanılacak su, su tankeri aracılığıyla temin edilecektir ve oluşan atık suyun bertarafı 2872 sayılı çevre kanunu hükümlerine uygun olarak ve ilgili yönetmelikler çerçevesinde sağlanacaktır.</li></ul>	X	X		<ul style="list-style-type: none"><li>Azaltıcı önlemlerin görsel denetimi</li><li>Yazılı denetim kayıtları</li><li>Tüketim kayıtları</li><li>Kaynak kullanımı günlükleri</li></ul>	X	X		TTK Yüklenicisi (uygulama)  Kontrolörlük Danışmanı/ÇŞİD Müdürlüğü (denetim/izleme)	İnşaat Maliyetine Dâhil



Ref. No:	Etki Açıklaması	Yönetim / Azaltma Önlemi	Alt Proje Aşamaları			İzleme Göstergeleri	İzleme Sıklığı			Uygulama ve izleme sorumluluğu	Azaltma/İzleme Maliyeti (Eğer önemliyse)
			H	İn	İş		S	H	A		
		<ul style="list-style-type: none"><li>Lisanslı firmalardan çevre dostu güneş panelleri tedarik edilecektir.</li><li>Beton, yerel lisanslı hazır beton tesislerinden tedarik edilecektir.</li><li>TTK Yüklenicisi, binaların yönetimlerinden mevcut elektrik gücünü kullanmak için gerekli izinleri alamazsa, inşaat faaliyetlerinde kullanılacak elektriği jeneratörlerle temin edecektir.</li><li>İnşaat faaliyetlerinde kullanılacak elektrik, yakıt (jeneratörler için) ve su tüketimi kaydedilecek ve kaynak kullanımı günlüklerine işlenecektir.</li><li>Dünya Bankası ÇSS 1,3,4 ve 5 hükümlerine uyulacaktır.</li></ul>									
2.2	Su Kaynakları: İnşaat faaliyetlerinden kaynaklanan atık su/atıklar nedeniyle yakınlardaki yerüstü sularında su kirliliği.	<ul style="list-style-type: none"><li>Erozyon ve sedimantasyon kontrol önlemleri (ör. Saman balyaları ve/veya silt çitleri) oluşturularak, toprağın alandan taşınması, bitişikteki yol ve arazilere akış yaparak çevresel etkilere yol açması engellenecektir.</li><li>Yerüstü suları üzerinde olası olumsuz etkileri önlemek için yerüstü sularının yakınına/içine atıklar kontrolsüz olarak bırakılmayacak, atıksu deşarjı yapılmayacaktır. Kirli malzemeler, katı atıklar, toksik veya tehlikeli maddeler su kütlelerine depolanmayacak, dökülmeyecek veya atılmayacaktır. Her türlü atık bertaraf işlemi ve atıksu deşarjı 2872 sayılı çevre kanunu hükümlerine uygun olarak ve ilgili yönetmelikler çerçevesinde sağlanacaktır.</li><li>İnşaat araçları ve makineleri (gerektiği takdirde) yalnızca daha önce belirlenmiş alanlarda yıkanacak, böylece akıntıların doğal yerüstü sularını kirletmesi önlenecektir.</li><li>Hijyenik amaçlar için kamu bina tuvaletlerini kullanılacaktır. Kontrolörlük Danışmanı ve kamu bina yöneticileri, herhangi bir rahatsızlık ve sıkıntıyı önlemek için bina kullanıcılarının özelliklerini ve niteliklerini göz önünde bulundurarak işçilerin kullanabileceği tuvaleti belirleyecek ve ardından TTK Yüklenicisine yalnızca belirlenen tuvaletin kullanılacağı konusunda bilgi verecektir.</li></ul>	X	X		<ul style="list-style-type: none"><li>Azaltıcı önlemlerin görsel denetimi</li><li>Yazılı denetim kayıtları</li><li>Lavabo tahsisyle ilgili kayıtlar</li><li>Eğitim kayıtları</li><li>Şikâyet/öneri kayıtları</li></ul>	X	X		TTK Yüklenicisi (uygulama) Kontrolörlük Danışmanı/ÇŞİD İl Müdürlüğü (denetim/izleme)	İnşaat Maliyetine Dâhil



Ref. No:	Etki Açıklaması	Yönetim / Azaltma Önlemi	Alt Proje Aşamaları			İzleme Göstergeleri	İzleme Sıklığı			Uygulama ve izleme sorumluluğu	Azaltma/İzleme Maliyeti (Eğer önemliyse)
			H	İn	İş		S	H	A		
		<ul style="list-style-type: none"><li>Alt-proje faaliyetleriyle içme ve hijyen amaçlı suyun kullanılabilirliğini etkilenmesinin önüne geçilecektir.</li><li>Nehir yataklarının kurumasına veya yerleşim alanlarının su basmasına yol açabileceğinden dolayı; doğal su yollarının akışını hiçbir şekilde engellenmeyecektir veya başka bir yöne yönlendirilmeyecektir.</li><li>Hiçbir doğal su kaynağını kullanmayacak ve hiçbir doğal su kaynağına müdahale edilmeyecektir.</li><li>Beton işleri suyollarına giden drenaj sistemlerinden ayrı tutulacaktır.</li><li>Tehlikeli atık varilleri/konteynerleri (yağ, yakıt, boya vb. ile kontamine olmuş dâhil) tüm kimyasal depolama kapları, inşaat sırasında toprak, yerüstü ve yeraltı suyu kirliliği riskini en aza indirmek için önceden belirlenen geçici depolama alanında depolanacak, çevresel tüm koşullardan izolasyonu sağlanacaktır.</li><li>Kirli maddeler, katı atıklar, toksik veya tehlikeli maddeler su kütlelerine depolanmayacak, dökülmeyecek veya atılmayacaktır.</li><li>Olası risklere karşı dökülme kitleri, inşaat alanlarında her zaman hazır bulundurulacaktır.</li><li>Çalışanlar dökümler ve sızıntılar konusunda eğitilecektir.</li><li>Su Kirliliği Kontrolü Yönetmeliği hükümlerine uyulacaktır.</li><li>Dünya Bankası ÇSS 1 ve 5 hükümlerine uyulacaktır.</li></ul>									
2.3	Toprak ve Yeraltı Suyu  Uygunsuz atık yönetimi, uygunsuz kimyasal kullanımı, kazara dökümler ve toprak erozyonu nedeniyle oluşan toprak ve yeraltı suyu kirliliği	<ul style="list-style-type: none"><li>Atıkların doğru yönetimi için aşağıda yer alan "Katı ve Tehlikeli Atık" bölümünde belirtilen azaltma önlemleri uygulanacaktır.</li><li>Kimyasallar dâhil tüm tehlikeli malzemeler dökülme ve devrilme riskini önlemek için belirlenmiş bir depolama alanında depolanarak güvence altına alınacaktır.</li><li>Kimyasallar, amacına uygun kullanılacaktır.</li><li>Tüm tehlikeli veya toksik maddeler, bileşim, özellikler ve kullanım bilgilerini içeren etiketlere sahip güvenli kaplarda geçici olarak depolanacaktır. Tehlikeli maddelerin kapları,</li></ul>	X	X		<ul style="list-style-type: none"><li>Azaltma önlemlerinin görsel denetimi</li><li>Yazılı denetim kayıtları</li><li>Kaza/olay kayıtları</li><li>Sızıntı kitlerinin mevcudiyeti</li><li>Materyal Güvenlik Verileri</li><li>Sahada kullanılan kimyasalların listesi</li><li>Güvenlik bilgi formları</li><li>Üst toprak sıyırma kayıtları</li></ul>	X			TTK Yüklenicisi (uygulama)  Kontrolörlük Danışmanı/ÇŞİD Müdürlüğü (denetim/izleme)	İnşaat Maliyetine Dahil



Ref.. No:	Etki Açıklaması	Yönetim / Azaltma Önlemi	Alt Proje Aşamaları			İzleme Göstergeleri	İzleme Sıklığı			Uygulama ve izleme sorumluluğu	Azaltma/İzleme Maliyeti (Eğer önemliyse)
			H	İn	İş		S	H	A		
		<p>sızıntıyı ve sızmayı önlemek için sızdırmaz bir muhafaza içinde yerleştirecektir.</p> <ul style="list-style-type: none"><li>Sahada kullanılan her kimyasalın güvenlik bilgi formlarını temin edilecektir ve detaylarının İSG profesyonelleri (isg uzmanı, işyeri hekimi vb.) ve kimyasal kullanıcıları tarafından bilindiğinden emin olunacaktır.</li><li>Kısmen kullanılmış kimyasal kapların kapaklarının kullanılmadıkları sürece sıkıca kapalı olduğundan emin olunacaktır.</li><li>Herhangi bir tehlikeli malzeme veya tehlikeli atığın dökülmesi durumunda, maruziyet alanını sınırlamak için dökülme müdahale yöntemleri uygulanacaktır. Kirlenmiş malzemeler, örneğin sızıntıya maruz kalan toprak, toplanarak tehlikeli atık olarak depolanacaktır ve temiz toprak ile karıştırılmayacaktır. Olaylar kayıt altına alınacak ve olayın tekrarını önlemek için nedenleri araştırılacaktır.</li><li>Çalışanlara dökülme müdahale önlemleri konusunda eğitim verilecektir.</li><li>Olası risklere karşı dökülme kiti, inşaat alanlarında her zaman hazır bulundurulacaktır.</li><li>Kimyasalların taşınması sırasında dökülme müdahale malzemelerinin hazır bulundurulması sağlanacaktır.</li><li>Çalışanlara kimyasalların doğru taşınması ve kullanımı konusunda güvenlik bilgi formları referans alınarak eğitim verilecektir ve tehlikeli maddelerle çalışırken koruma sağlamak için uygun kişisel koruyucu donanımların ("KKD") kullanımını zorunlu kılacaktır.</li><li>Yağlı bezler, yağ filtreleri, kullanılmış yağlar gibi bakım malzemeleri toplanacak ve lisanslı bertaraf firmalarına verilmek suretiyle bertaraf edilecektir. Kullanılmış yağlar asla toprağa veya sulara dökülmeyecektir.</li><li>Kurşun bazlı boyalar, asbest gibi onaylanmamış toksik malzemeleri kullanılmayacaktır.</li><li>İnşaat çalışmalarını uygun olduğu durumlarda kurak sezonda (yağsız) gerçekleştirme üzere planlanacaktır.</li></ul>				<ul style="list-style-type: none"><li>Fazla kazılmış malzemenin kayıtları</li><li>Belediye ile resmi yazışmalar</li><li>Eğitim kayıtları</li><li>Şikâyet/öneri kayıtları</li></ul>					



Ref. No:	Etki Açıklaması	Yönetim / Azaltma Önlemi	Alt Proje Aşamaları			İzleme Göstergeleri	İzleme Sıklığı			Uygulama ve izleme sorumluluğu	Azaltma/İzleme Maliyeti (Eğer önemliyse)
			H	İn	İş		S	H	A		
		<ul style="list-style-type: none"><li>Üst toprak 10 cm derinliğe kadar sıyrılacak ve kablolama tamamlanana kadar üst toprak, kablo hendeklerinden birinin kenarında depolanacaktır. Üst toprak, alt topraktan ayrı depolanacaktır; bunu sağlamak için, hendek kenarının her iki tarafı ayrı depolama alanı olarak kullanılacaktır. Kablo hendeklerinin geri doldurulması sırasında önce alt toprak dökülecek, ardından üst toprak alt toprağın üzerine serilecektir.</li><li>Fazla kazı malzemesi (varsa) alt-proje alanı içinde izin verilen uygun belirlenmiş alanlarda depolanacaktır ve Fazla kazı malzemesi depolanırken yağmur ve rüzgâr gibi dış etkenlerden etkilenmeyecek şekilde depolanacaktır.</li><li>Fazla kazı malzemesi, Belediyenin onayladığı alanlara taşınacaktır. Fazla kazı malzemesinin taşınması ve bertarafı için Belediyeden yazılı onay alınacaktır. Bertaraf işlemiyle ilgili makbuzu kanıt olarak alınacak ve arşivlenecektir. Beton mikserlerindeki artık beton, inşaat alanına, çevresine veya erişim yollarına boşaltılmayacaktır. Boşaltma beton tesislerinde yapılacaktır. Mikser operatörleri bu doğrultuda bilgilendirilecektir.</li><li>Tüm çalışanlara, belirlenen önlemleri ve en iyi uygulamaları takip etmeleri için eğitim verilecektir.</li><li>İş makinesi ve araç bakım-onarım işlemlerinin proje sahasında yapılmayacaktır.</li><li>Bitkiler köklerinden sökülmececek, toprak tutma işlevi korunacaktır.</li><li>Dünya Bankası ÇSS 1,3 ve 4 hükümlerine uyulacaktır.</li></ul>									
2.4	Katı atıklar  Kurulum/İnşaat faaliyetlerinden kaynaklanan atıkların uygunsuz yönetimi	<ul style="list-style-type: none"><li>Atık yönetimi planı uygulanacaktır.</li><li>Atıkları atık yönetim hiyerarşisine (önleme, azaltma, yeniden kullanma, geri dönüşüm, geri kazanım, bertaraf) uygun şekilde yönetilecektir.</li><li>Atıkları geri dönüştürülebilir, tehlikeli ve tehlikesiz olarak ayrıştırılacaktır. Atıklar türlerine göre ayrılacak ve uygun konteynerlerde saklanacaktır. Tehlikesiz, inert ve biyolojik olarak ayrışabilen atıklar ile geri dönüştürülebilir atıklar ayrı ayrı</li></ul>		X		<ul style="list-style-type: none"><li>Azaltma önlemlerinin görsel denetimi</li><li>Kurulu Geçici Atık Depolama Alanının mevcudiyeti ve durumu</li><li>Lisanslı şirketlerle yapılan sözleşmeler</li><li>Atık makbuz kayıtları</li></ul>		X		TTK Yüklenicisi (uygulama)  Kontrolörlük Danışmanı/ÇŞİD İl Müdürlüğü (denetim/izleme)	İnşaat Maliyetine Dâhil



Ref.. No:	Etki Açıklaması	Yönetim / Azaltma Önlemi	Alt Proje Aşamaları			İzleme Göstergeleri	İzleme Sıklığı			Uygulama ve izleme sorumluluğu	Azaltma/İzleme Maliyeti (Eğer önemliyse)
			H	İn	İş		S	H	A		
	nedeniyle ortaya çıkan Ç&S riskler.	<p>toplanacak ve tehlikeli atıkların diğer türlerle karışmasını önlemek için özel dikkat gösterilecektir.</p> <ul style="list-style-type: none"><li>Geçici Atık Depolama Alanı oluşturulacaktır (inşaat alanında kurulacaktır). Bu alan, yeterli hacimde ve sayıda sızdırmaz atık konteynerleri, sızıntıyı önlemek için geçirimsiz yüzey, yerleştirilmiş dökülme kitleri, uygun yangın söndürme ekipmanları ile kapaklı/çatı ile kapatılmış olacaktır. Ayrıca<ul style="list-style-type: none"><li>Yüzey ve yağmur sularından etkilenmeyecek,</li><li>Kapının her zaman kilitli olacak,</li><li>Alan sorumlu bir personel tarafından yönetilecek,</li><li>Atık giriş-çıkış kayıtları tutulacak,</li><li>Atıklar, türlerine göre ayrı bölmelerde/konteynerlerde (atık kodları ile etiketlenmiş) birbiriyle reaksiyona girmeyecek şekilde bu alanda geçici olarak depolanacaktır.</li></ul></li><li>İnşaat aşamasında oluşacak metal, plastik malzemeler, elektronik atıklar, kablolar vb. ayrı olarak toplanacak ve sahada TTK Yüklenicisi tarafından kurulacak Geçici Atık Depolama Alanında lisanslı sözleşmeli firmaya teslim edilene kadar saklanacaktır.</li><li>Belediye atıkları, alt proje sahasına yerleştirilecek geçici atık konteynerlerinde toplanacak, Belediye tarafından toplanarak ilin düzenli depolama alanında bertaraf edilecektir.</li><li>İnşaat makinelerinin yağ değişimleri, sahada atık yağ oluşumunu önlemek amacıyla makinelerin bakımından sorumlu lisanslı servislerde yapılacaktır.</li><li>Atıklar lisanslı bertaraf tesislerinde (örneğin hafriyat atıkları depolama alanları, düzenli depolama sahaları, geri dönüşüm/geri kazanım tesisleri vb.) bertaraf edilecektir.</li></ul>				<ul style="list-style-type: none"><li>Eğitim kayıtları</li><li>Şikâyet kayıtları</li></ul>					
		<ul style="list-style-type: none"><li>Şantiye bakımı ve onarımı sırasında oluşan kırık, hasarlı PV panel atıkları lisanslı firmalara teslim edilecektir.</li><li>Panellerin temizliği gerekiyorsa, atık suyu tankta toplayan vakumlu güneş paneli temizleme ekipmanları (veya kuru temizleme sistemleri) kullanılacaktır.</li></ul>			X	<ul style="list-style-type: none"><li>Söküm/Devre dışı bırakma Yüklenicisi ile yapılan sözleşme</li><li>Sözleşmeli devre dışı bırakma yüklenicisinin atık bertaraf stratejisi</li></ul>			X	Yararlanıcı	İşletme Maliyetine Dâhil



Ref.. No:	Etki Açıklaması	Yönetim / Azaltma Önlemi	Alt Proje Aşamaları			İzleme Göstergeleri	İzleme Sıklığı			Uygulama ve izleme sorumluluğu	Azaltma/İzleme Maliyeti (Eğer önemliyse)
			H	İn	İş		S	H	A		
		<ul style="list-style-type: none"><li>GES söküm/devre dışı bırakma işlemleri için Saha Kapama Planı, hazırlanacaktır. Bu plan, PV modüllerinin nasıl söküleceği, bertaraf edileceği ve alanın nasıl eski haline getirileceğine dair prosedürleri içerecektir.</li><li>Saha Kapama Planı'nda belirtilen söküm/devre dışı bırakma çalışmaları, yetkin bir yükleniciye ihale edilecek ve Yararlanıcı tarafından denetlenecektir. Sözleşmeli devre dışı bırakma şirketi, çıkarılan ömrünü tamamlamış PV modüllerinin, Atık Yönetimi Yönetmeliği ve diğer ilgili düzenlemelere uygun olarak lisanslı atık bertaraf/geri dönüşüm tesislerinde bertaraf edilmesinden sorumlu olacaktır.</li><li>Yararlanıcı, sözleşmeli devre dışı bırakma yüklenicisinin atık bertaraf stratejisini kontrol edecek/onaylayacak ve uygulamasını denetleyecektir.</li><li>Dünya Bankası ÇSS 1,3 ve 4 hükümlerine uyulacaktır.</li></ul>				<ul style="list-style-type: none"><li>Atık makbuz kayıtları</li></ul>					
2.5	Hava Kalitesi  İnşaat faaliyetleri ve iş ekipmanları ve araçlarından kaynaklanan emisyonlar ve bu araçlardan nedeniyle proje alanı ve çevresinde oluşan toz kirliliği	<ul style="list-style-type: none"><li>Agrega malzemelerinin, rüzgârlı günlerde ince toprak partiküllerinin havaya karışmasını veya sokak hayvanları tarafından dağıtılmasını önlemek için üzeri kapalı şekilde depolanması sağlanacaktır.</li><li>Yollar temiz tutulacak ve sulanacaktır.</li><li>Gerekli hallerde araç lastikleri temizlenerek şantiyeden çıkış yapılacaktır.</li><li>İnşaat sırasında pnömatik delme işlemi yapılması durumunda, tozu bastırmak için sürekli su spreyleme ve/veya inşaat toz bariyerleri kullanılacaktır.</li><li>Çevredeki ortamı (yollar, kaldırımlar) molozlardan arındırılarak tozun en aza indirilmesi sağlanacaktır.</li><li>Yerleşim alanlarından geçen araçların hızları kontrol edilerek taşımadan kaynaklanan toz yayılımı minimize edilecektir.</li><li>Toprak yollar üzerinde araç hızları, toz yayılımını en aza indirmek için saatte 30 km ile sınırlandırılacaktır.</li><li>Tozuma riski olan malzemeleri (hafriyat vb.) taşıyan kamyonların üzeri tamamen kapatılarak toz emisyonu azaltılacaktır.</li></ul>	X	X		<ul style="list-style-type: none"><li>Azaltma önlemlerinin görsel denetimi</li><li>Yazılı denetim kayıtları</li><li>Su püskürtme sıklığı gibi hava kalitesi kontrol önlemlerinin kayıtları</li><li>Bakım/periodyk kontrol kayıtları</li><li>Eğitim kayıtları</li><li>Şikâyet/öneri kayıtları</li><li>Şikâyetlerin mevcut olması durumunda ölçüm sonuçları</li></ul>	X			TTK Yüklenicisi (uygulama)  Kontrolörlük Danışmanı/ÇŞİD İl Müdürü (denetim/izleme)	İnşaat Maliyetine Dâhil



Ref.. No:	Etki Açıklaması	Yönetim / Azaltma Önlemi	Alt Proje Aşamaları			İzleme Göstergeleri	İzleme Sıklığı			Uygulama ve izleme sorumluluğu	Azaltma/İzleme Maliyeti (Eğer önemliyse)
			H	İn	İş		S	H	A		
		<ul style="list-style-type: none"><li>Düzenli olarak saha temizliği yapılacak olup, sahada oluşan ağaç, çalı vb. biyo-bozunur atıkların yakılması yasaklanacaktır.</li><li>İnşaat araçlarının gerekmedikçe şantiyelerde rölantide çalıştırılmasından kaçınılacaktır.</li><li>Avrupa Euro VI standartlarına uygun düşük emisyonlu araçlar tercih edilecektir.</li><li>Ulaşım faaliyetlerinde kullanılacak tüm araçlar, egzozdan ölçülen emisyonlarla her yıl yenilenen bir egzoz emisyon pulu alacaktır.</li><li>Sahada kullanılan araçların, iş makinelerinin ve diğer tüm iş ekipmanlarının düzenli bakımları yapılacaktır.</li><li>Araçların egzoz sistemleri periyodik olarak kontrol edilecektir. Günlük bakım her vardiyada yapılacak ve her aracın çalışma süresi, periyodik bakım için toplam çalışma saatlerini takip etmek amacıyla operatör tarafından kaydedilecektir.</li><li>Jeneratörlerin / makinelerin / ekipmanların / araçların çalışma saatleri çalışma programına uygun şekilde azaltılacaktır.</li><li>Tüm iş ekipmanları ve makineleri, üreticinin bakım prosedürlerine göre düzgün çalışır durumda tutulacak ve düzenli olarak bakımları yapılacaktır.</li><li>Arıza nedeniyle karbon monoksit (CO), partikül madde (is, toz, tanecik vs.) ve hidrokarbonlar vb. emisyonlara sebep olan iş ekipmanı, iş makinaları ve diğer araçların kullanımından kaçınılacaktır. Bir yedek ekipman/iş makinası/araç gelene kadar veya arıza giderilene kadar çalışma durdurulacaktır.</li><li>Tüm işçilere, alınan önlemleri ve en iyi uygulamaları takip etmeleri için eğitim verilecektir.</li><li>En yakın alıcı kaynaklardan tozla ilgili herhangi bir şikâyet alınırsa, yetkilendirilmiş bir laboratuvar tarafından 24 saatlik toz ölçümleri yaptırılacaktır. Ölçülen seviyeler (DB Grubu'nun Genel Çevresel Sağlık ve Güvenlik (ÇSG) Kılavuzunda belirtilen) limit değerlerin üzerinde ise bu konuda iyileştirme önlemleri alınacaktır, ör: ıslak baskılama/sulama faaliyetlerinin artırılması, toksik olmayan kimyasalların uygulanması, hız/taşıma trafiğinin daha da azaltılması.</li></ul>									



Ref.. No:	Etki Açıklaması	Yönetim / Azaltma Önlemi	Alt Proje Aşamaları			İzleme Göstergeleri	İzleme Sıklığı			Uygulama ve izleme sorumluluğu	Azaltma/İzleme Maliyeti (Eğer önemliyse)
			H	İn	İş		S	H	A		
		<ul style="list-style-type: none"><li>Dünya Bankası ÇSS 1,3 ve 4 hükümlerine uyulacaktır.</li></ul>									
2.6	Gürültü:  Çalışma ekipmanları, iş makineleri ve diğer araçlardan kaynaklanan gürültü kirliliği	<ul style="list-style-type: none"><li>Faaliyetler, en gürültülü faaliyetlerin en az rahatsızlığa yol açacak dönemlerde gerçekleştirilmesi için topluluklara danışılarak planlanacaktır.</li><li>İnşaat makinelerinin ve ekipmanlarının bakımı düzenli ve periyodik olarak yapılacaktır. Günlük bakım her vardiyada yapılacak; her aracın çalışma süresi operatör tarafından kaydedilecek ve periyodik bakım için toplam çalışma saatleri takip edilecektir. Periyodik bakım her 50, 250, 500, 1000, 2000 saat olacak şekilde periyodik olarak çalışma yapılacaktır. Bakım formları düzenli olarak doldurulacaktır;</li><li>Düşük gürültü seviyesine sahip ekipmanlar seçilecektir.</li><li>Ulaştırma faaliyetlerinde kullanılacak tüm araçlar, Karayolu Trafik Yönetmeliği'nde belirtilen hız limitlerine uyacaktır;</li><li>Proje ulaşımının toplumsal alanlardan geçmesinin en aza indirilecek, gerekiyorsa tampon bölge (Ağaç sıraları, bitkilendirme vb.) oluşturulacaktır.</li><li>Herhangi bir şikâyet durumunda, yetkilendirilmiş bir çevre laboratuvarı tarafından gürültü ölçümleri yapılacaktır ve bu konuda gerekli durumda gürültü bariyerleri, bitkisel gürültü perdeleri (ağaçlandırma vb. uygulamalar) kullanılarak iyileştirme önlemleri alınacaktır.</li><li>İnşaat çalışmaları 10:00- 22:00 saatleri arasında gerçekleştirilecektir. Gerekli olmadıkça gece çalışması yapılmayacaktır. Gece operasyonları gerekli görülürse ve gürültü seviyeleri yüksek olacaksa, çalışmadan etkilenmesi muhtemel kişi/kurum/kuruluşlar inşaat faaliyetlerinin saatleri hakkında 1 hafta önceden bilgilendirilecektir;</li><li>Tüm inşaat faaliyetleri, DB Grubu Genel ÇSG Kılavuzunda belirtilen gürültü limitlerine uygun olarak gerçekleştirilecektir (eşik değerler için <a href="https://www.ifc.org/content/dam/ifc/doc/2000/2007-general-ehs-guidelines-noise-en.pdf">https://www.ifc.org/content/dam/ifc/doc/2000/2007-general-ehs-guidelines-noise-en.pdf</a> adresine bakınız)</li></ul>	X	X		<ul style="list-style-type: none"><li>Araç bakım kayıtları</li><li>Alınan şikâyetler</li><li>Şikâyetlerin mevcut olması durumunda ölçülen gürültü seviyeleri</li></ul>		X		TTK Yüklenicisi (uygulama)  Kontrolörlük Danışmanı/ÇŞİD Müdürlüğü (denetim/izleme)	İnşaat Maliyetine Dâhil



Ref.. No:	Etki Açıklaması	Yönetim / Azaltma Önlemi	Alt Proje Aşamaları			İzleme Göstergeleri	İzleme Sıklığı			Uygulama ve izleme sorumluluğu	Azaltma/İzleme Maliyeti (Eğer önemliyse)	
			H	İn	İş		S	H	A			
		<ul style="list-style-type: none"><li>TTK Yüklenicisi, izleme sonuçları doğrultusunda gürültü bariyerleri gibi ek önlemler alacaktır;</li><li>Gürültü ile ilgili şikâyetleri yönetmek için bir ŞM kurulacaktır.</li><li>İş programı, hassas alıcılara iletişime geçilerek ayarlanacaktır.</li><li>Herhangi bir gürültü şikâyeti alındığında, yetkilendirilmiş bir laboratuvar tarafından gürültü ölçümleri yapılacaktır. Ölçülen seviyeler (DB ÇSG Kılavuzunda belirtilen) limit değerlerinin üzerindeyse bu konuda iyileştirme önlemleri alınacaktır. (Mekanik ekipmanlar için sese ilişkin bariyerlerin kurulması, belirli ekipmanlar veya işlemler için çalışma saatlerinin sınırlandırılması vb.)</li><li>Dünya Bankası ÇSS 1,3 ve 4 hükümlerine uyulacaktır.</li></ul>										
<b>3</b>	<b>Toplum Sağlığı ve Güvenliği</b>											
3.1	<p>Toplumun Sağlığı ve Güvenliği (hastane personeli, hastalar, hasta yakınları)</p> <p>Trafik ve yolla ilgili riskler (yetersiz trafik yönetimi nedeniyle nüfusa yönelik giriş ve çalışanların topluma karşı uygunsuz davranışları)</p>	<ul style="list-style-type: none"><li>Özellikle yerleşim yerlerinden, okullar, sağlık merkezleri veya diğer hassas alanlardan geçerken araçların hızı kontrol edilecektir.</li><li>İnşaat alanını etrafı sağlık ve güvenlik işaretlemeleri ile çevrelenecek, malzeme stokları/depo alanlarını halkın erişiminden korunacak, tehlikeli yerlere sağlık ve güvenlik levhaları yerleştirilecektir.</li><li>Yetkisiz kişilerin alt-proje alanına girmesine izin verilmeyecektir.<ul style="list-style-type: none"><li>Paydaşlar için gündüz saatlerinde trafiği yönlendirmek için trafik güvenliği personeli kullanılacaktır. Bu paydaşlar; Kamu binaları için, idareciler, personel ve ziyaretçiler,</li><li>Üniversite ve Yurtlar için; Tesislerde/binalarda çalışan yöneticiler, öğretmenler ve diğer çalışanlar, öğrenciler, aileleri ve ziyaretçiler,</li><li>Hastaneler için; Tesislerde/binalarda çalışan yöneticiler, sağlık profesyonelleri ve diğer çalışanlar, hastalar, aileleri ve ziyaretçiler</li></ul></li><li>İnşaat alanını yeterli gece aydınlatması sağlanacaktır.</li></ul>	X	X				X			TTK Yüklenicisi (uygulama) Kontrolörlük Danışmanı/ÇŞİD İl Müdürü (denetim/izleme) Yararlanıcı:	İnşaat Maliyetine Dâhil



Ref.. No:	Etki Açıklaması	Yönetim / Azaltma Önlemi	Alt Proje Aşamaları			İzleme Göstergeleri	İzleme Sıklığı			Uygulama ve izleme sorumluluğu	Azaltma/İzleme Maliyeti (Eğer önemliyse)
			H	İn	İş		S	H	A		
		<ul style="list-style-type: none"><li>İnşaat alanının çevresini temiz tutulacaktır. Yangın riskini önlemek için kırık camları derhal temizlenecektir.</li><li>Ekipmanın bozulması veya ufak arıza belirtileri nedeniyle meydana gelebilecek ciddi kazaları en aza indirmek için araçların düzenli olarak bakımını yapılacaktır.</li><li>Trafik yönlendirmeleri sırasında engelli kişilerin ihtiyaçları göz önünde bulundurulacaktır.</li><li>İnşaat çalışmaları sırasında kamu binalarının (örneğin, okullar, hastaneler vb.) girişleri başka girişlere yönlendirilirse, engelli kullanıcılar için uygun yapıların oluşturulması sağlanacaktır.</li><li>Şantiye alanının düzgün bir şekilde güvenliğinin sağlanması ve inşaatla ilgili trafiğin uygun şekilde düzenlenmesi (ör: uygun güzergâh planlaması) sağlanacaktır. Bu kapsamda aşağıdakiler dâhil olup ancak bunlarla sınırlı olmamak üzere önlemler alınacaktır:<ul style="list-style-type: none"><li>Levhalama, uyarılar, bariyerler ve trafik yönlendirmeleri: Şantiye alanı görünür olacak ve halk tüm potansiyel tehlikelere karşı uyarılacaktır.</li><li>Trafik yönetim sistemi ve personel eğitimi: Özellikle şantiye girişleri ve şantiye çevresindeki inşaat trafiği için güvenli geçişler ve yayalar için geçiş noktaları sağlanacaktır.</li><li>Çalışma saatlerinin yerel trafik düzenine göre ayarlanması: Örneğin, yoğun saatlerde veya iş/okul başlangıç-bitiş saatleri büyük taşıma faaliyetlerinden kaçınılacaktır.</li></ul></li><li>Tüm çalışanlar, alınan önlemleri ve en iyi uygulamaları takip etmeleri konusunda eğitilecektir.</li><li>Güvenlik personeline Davranış Kuralları hakkında eğitim verilecek ve paydaşlara yönelik olası kötü davranışların önlenmesi sağlanacaktır.</li><li>TTK Yüklenicisi ve Kontrolörlük Danışmanı/ÇŞİD İl Müdürlüğü, topluluk sağlığı ve güvenliğini etkileyen ciddi olayları (örn: proje araçlarının neden olduğu trafik kazaları veya CSI/CT ile ilgili şikâyetler) derhal PUB'a bildirecektir.</li></ul>									



Ref.. No:	Etki Açıklaması	Yönetim / Azaltma Önlemi	Alt Proje Aşamaları			İzleme Göstergeleri	İzleme Sıklığı			Uygulama ve izleme sorumluluğu	Azaltma/İzleme Maliyeti (Eğer önemliyse)
			H	İn	İş		S	H	A		
		<ul style="list-style-type: none"><li>İnşaat ve montaj faaliyetleri kademeli olarak sürdürülecek ve otoparkın tamamı aynı anda kapatılmayacaktır. Bu süreçte otopark kapasitesinde yaşanacak düşüşten dolayı araçların yakın yerlere/sokaklara park etmesi beklenmektedir. Paydaşlar bu konuda faaliyet öncesinde bilgilenecektir.</li><li>Yararlanıcı, topluluğa çalışmalar hakkında sürekli bilgi verecek ve gün içinde bu otoparkları kullanan veya bu otoparklardan geçen ev sahibi topluluğun (yararlanıcı kurum personeli, hizmet alan halk) güvenliğini ve emniyetini sağlamak için ek önlemler alacak ve yararlanıcı kuruma işe gidip gelenler/yayalar/işletmeler ve esnaf için erişim kısıtlamalarını en aza indirecektir.</li><li>ŞM tüm toplum için açık olacak ve etkin biçimde kullanılacaktır.</li><li>Dünya Bankası ÇSS 4 hükümlerine uyulacaktır.</li></ul>									
		<ul style="list-style-type: none"><li>Yararlanıcı tarafından söküm/devre dışı bırakma faaliyetleri için bir Saha Kapatma Planı hazırlanacaktır. Bu plan, söküm/devre dışı bırakma sırasında alınacak topluluk güvenliği önlemleri de dâhil olmak üzere prosedürleri içerecektir.</li><li>Saha Kapatma Planı ile belirlenen söküm/devre dışı bırakma çalışmaları, yetkin bir yükleniciye yaptırılacak ve Yararlanıcı tarafından denetlenecektir.</li><li>Söküm/devre dışı bırakma sırasında, ilgili Yüklenici tarafından güvenlik personeli istihdam edilecektir.</li></ul>			X	<ul style="list-style-type: none"><li>Güvenlik işaretlemeleri, bariyerlerin, uyarı levhalarının mevcudiyeti</li><li>Güvenlik personelinin mevcudiyeti</li><li>Eğitimlerin sayısı</li><li>Toplumdan alınan şikâyetler</li></ul>			X	Yararlanıcı	İşletme Maliyetine Dâhil
3.2	Trafik ve Yaya Güvenliği	<ul style="list-style-type: none"><li>Alt proje faaliyetleri nedeniyle yararlanıcı kuruma erişim kısıtlamalarını önlemek amacıyla çalışma alanı sağlık ve güvenlik işaretleri ile sınırlandırılacak, yayalar ve araçlar için ayrı geçiş yolları belirlenecek ve sağlık ve güvenlik işaretleri yerleştirilecektir. Alt projeye katılan tüm sürücülere yol güvenliği, hız sınırları, trafik kuralları ve alt proje süresince uyulması gereken gereklilikler hakkında bilgi verilecektir.</li><li>Tüm araçların ağırlığı, Karayolu Trafik Yönetmeliği'ne göre yasal sınırları aşmayacaktır.</li></ul>	X	X		<ul style="list-style-type: none"><li>Sürücülere sağlanan eğitim kayıtları</li><li>Önleyici bariyerlerin, uyarı işaretlerinin mevcudiyeti</li></ul>	X			TTK Yüklenicisi (uygulama) Kontrolörlük Danışmanı/ÇŞİD İl Müdürlüğü (denetim/izleme)	İnşaat Maliyetine Dâhil



Ref. No:	Etki Açıklaması	Yönetim / Azaltma Önlemi	Alt Proje Aşamaları			İzleme Göstergeleri	İzleme Sıklığı			Uygulama ve izleme sorumluluğu	Azaltma/İzleme Maliyeti (Eğer önemliyse)
			H	İn	İş		S	H	A		
		<ul style="list-style-type: none"><li>Kazı malzemelerinin çıkarılması ve taşınmasının zamanlaması, yoğun saatlerde trafik yükünü artırmayacak şekilde düzenlenecektir.</li><li>Önleyici bariyerler, uyarı şeritleri kurulacak ve ekipman taşıma yolu, yaya kaldırımlarına mesafeli olacak şekilde tasarlanacaktır.</li><li>ŞM tüm toplum için açık olacak ve etkin biçimde kullanacaktır.</li><li>Dünya Bankası ÇSS 4 hükümlerine uyulacaktır.</li></ul>									
3.3	Toplumsal Cinsiyete Dayalı Şiddet (TCDS), Cinsel Sömürü ve İstismar/ Cinsel Taciz (CSİ/CT)	<ul style="list-style-type: none"><li>TTK Yüklenicisi, tüm çalışanların işyerinde gelecekteki çatışmaları ve kabul edilemez davranışları (örneğin, toplumsal cinsiyete dayalı şiddet, taciz, istismar vb.) önlemek amacıyla etik kurallar ve kamu iletişimi konularında oryantasyon eğitimi almasını sağlayacaktır.</li><li>ŞM tüm toplum için açık olacak ve etkin biçimde kullanacaktır.</li><li>Dünya Bankası ÇSS 10 hükümlerine uyulacaktır.</li></ul>	X	X		<ul style="list-style-type: none"><li>Şikâyet Kayıtları</li><li>Eğitim Kayıtları</li></ul>		X		TTK Yüklenicisi (uygulama) Kontrolörlük Danışmanı/ÇŞİD İl Müdürlüğü (denetim/izleme)	İnşaat Maliyetine Dâhil
3.4	Yerel ekonomi, geçim kaynakları ve istihdam üzerindeki etkiler	<ul style="list-style-type: none"><li>Alt proje, nitelsiz, yarı nitelikli ve nitelikli işler için mümkün olduğunca yerel istihdama öncelik verecektir.</li><li>Yerel ekonomiye katkıda bulunmak amacıyla yerel malzemelerin kullanılması ve çeşitli mal ve hizmetlerin yerel kaynaklardan temin edilmesi konusunda özen gösterilecektir.</li><li>Projenin yapılacağı alan içerisinde herhangi bir ticari faaliyet bulunmamaktadır ve bu sebeple gelir kaybı yaşanmayacaktır.</li><li>Dünya Bankası ÇSS 2 hükümlerine uyulacaktır.</li></ul>		X		<ul style="list-style-type: none"><li>Yerel İşçi Sayısı</li></ul>		X		TTK Yüklenicisi (uygulama) Kontrolörlük Danışmanı (denetim/izleme)	
<b>4</b>	<b>Biyçeşitliliğin Korunması ve Yaşayan Doğal Kaynakların Sürdürülebilir Yönetimi</b>										
4.1	İnşaat faaliyetleri nedeniyle bitkiler ve hayvanlar için potansiyel riskler	<ul style="list-style-type: none"><li>Herhangi bir ağacın budanması/taşınması gerektiği durumlarda, budanacak/taşınacak ağaçların sayısı, türü ve yaşı kaydedilecek ve Kontrolörlük Danışmanına danışılacaktır. Kontrolörlük Danışmanının/ÇŞİD İl Müdürlüğünün onayı</li></ul>		X		<ul style="list-style-type: none"><li>Taşınacak ağaçların kayıtları</li><li>Kontrol önlemlerinin görsel denetimi</li><li>Yeniden dikim kayıtları</li><li>Eğitim kayıtları</li></ul>		X		TTK Yüklenicisi (uygulama)	İnşaat Maliyetine Dâhil



Ref. No:	Etki Açıklaması	Yönetim / Azaltma Önlemi	Alt Proje Aşamaları			İzleme Göstergeleri	İzleme Sıklığı			Uygulama ve izleme sorumluluğu	Azaltma/İzleme Maliyeti (Eğer önemliyse)
			H	İn	İş		S	H	A		
		<p>olmadan hiçbir ağaç budanmayacak ve taşınması gerçekleştirilmeyecektir.</p> <ul style="list-style-type: none"><li>• Panellerin gölgelenmesi ya da kablo güzergâhında bulunmaları durumunda ağaçlar Kontrolörlük Danışmanının/ÇŞİD İl Müdürlüğünün bilgisi doğrultusunda habitatlarına uygun ortamlara nakledilecektir.</li><li>• Alt-proje alanında, çevresinde ve dışında ağaç nakledilmesi ve bitki örtüsünün tahrip edilmesi yasaktır.</li><li>• Alt-proje alanında, çevresinde ve dışında avlanma, balık tutma, yabani hayvanların yakalanması gibi avcılık faaliyetleri ve endemik bitkilerin toplanması yasaktır.</li><li>• Tüm çalışanlara alınan önlemlere uymaları ve konuyla ilgili yapılan uygulamaları takip etmeleri için eğitim verilecektir.</li><li>• Özellikle arazi tipi GESlerde, panellerin altında kalan kısım toprak olarak korunacak ve oluşacak bitkiler kimyasallarla değil, mekanik biçme yöntemleri kullanılarak temizlenecektir.</li><li>• Dünya Bankası ÇSS 1 ve 6 hükümlerine uyulacaktır.</li></ul>				<ul style="list-style-type: none"><li>• Şikâyet/öneri kayıtları</li></ul>				Kontrolörlük Danışmanı/ÇŞİD İl Müdürlüğü (denetim/izleme)	
4.2	Kuşların çarpma riski	<ul style="list-style-type: none"><li>• Projede yansıtıcı özellikle olmayan panellerin kullanımına dikkat edilecektir.</li><li>• İşletme aşamasında herhangi bir çarpma olup olmadığını belirlemek ve olası çarpmaların boyutunu tespit etmek amacıyla hayvan ölümleri izlenecektir.</li></ul>			X	<ul style="list-style-type: none"><li>• Ölü hayvan sayısı</li></ul>			X	Yararlanıcı	İşletme Maliyetine Dâhil
<b>5</b>	<b>Arazi Edinimi, Arazi Kullanımı Kısıtlamaları ve Gönülsüz Yeniden Yerleşim</b>										
5.1	Geçim kaynaklarına yönelik olası zararlar	<ul style="list-style-type: none"><li>• Üçüncü şahıslara ait varlıklara, arazilere, mahsullere vb. herhangi bir zarar verilmesi durumunda, TTK Yüklenicisi, kayı DB ÇSS5 gerekliliklerine uygun olarak "tam yenileme maliyeti" üzerinden tazmin edecektir.</li><li>• Zararın kapsamını anlamak için, tazminattan önce Kontrolörlük Danışmanının desteğiyle bir araştırma yapılacak ve araştırma sonucunda ortaya çıkan düzeltici ve önleyici eylemler uygulanacaktır.</li></ul>	X	X		<ul style="list-style-type: none"><li>• Şikâyet/öneri kayıtları</li><li>• Araştırma raporları</li><li>• Eylem Planı</li></ul>	X	X		TTK Yüklenicisi (uygulama)	İnşaat Maliyetine Dâhil
										Kontrolörlük Danışmanı/ÇŞİD İl Müdürlüğü (denetim/izleme)	



Ref. No:	Etki Açıklaması	Yönetim / Azaltma Önlemi	Alt Proje Aşamaları			İzleme Göstergeleri	İzleme Sıklığı			Uygulama ve izleme sorumluluğu	Azaltma/İzleme Maliyeti (Eğer önemliyse)
			H	İn	İş		S	H	A		
		<ul style="list-style-type: none"><li>Şikâyet mekanizması araçları (sözlü-yazılı ve dijital) uygulanacaktır.</li><li>Dünya Bankası ÇSS 2 ve 4 hükümlerine uyulacaktır.</li></ul>									
<b>6</b>	<b>Kültürel Miras</b>										
6.1	Kültürel veya tarihi alanlara gelebilecek olası zararlar	<ul style="list-style-type: none"><li>Kültürel veya tarihi alanlara herhangi bir zarar verilmeyecektir.</li><li>Kazı faaliyetlerine katılacak her çalışana, çalışmalar başlamadan önce olası buluntu prosedürleri hakkında eğitim verilecektir.</li><li>İnşaat çalışmaları sırasında (özellikle kazı ve hafriyat çalışmaları) herhangi bir kültürel miras/varlıkla karşılaşılması durumunda, olası buluntu prosedürü uygulanacaktır (KAYEP ÇSYÇ'nin Ek-10'una bakınız).</li><li>Dünya Bankası ÇSS 8 hükümlerine uyulacaktır.</li></ul>		X		<ul style="list-style-type: none"><li>Eğitim kayıtları</li><li>Olası buluntu kayıtları</li></ul>		X		TTK Yüklenicisi (uygulama) Kontrolörlük Danışmanı/ÇŞİD İl Müdürlüğü (denetim/izleme)	İnşaat Maliyetine Dâhil
<b>7</b>	<b>Paydaş Katılımı ve Bilgi Paylaşımı</b>										
7.1	Paydaşlarla iletişim sorunları	<ul style="list-style-type: none"><li>TTK Yüklenicisinin çalışmalarından etkilenebilecek kişilerle erken irtibat ve etkili iletişim sağlanacaktır.</li><li>Bina yöneticileri ve kullanıcıları, çalışmalara başlamadan önce dikkat etmeleri gereken çalışmalar ve önlemler konusunda bilgilendirilecek ve Kontrolörlük Danışmanına bildirilecektir.</li><li>Halk, ulaşılabilir yerlerde (alt-proje sahası dâhil) uygun bir duyuru ile çalışmalardan haberdar edilecektir.</li><li>Alt projeye özgü PKP uygulanacaktır.</li><li>Kontrolörlük Danışmanı, yerel düzeyde paydaşlarla iletişim kurarak uygun bilgileri sağlamak ve katılım faaliyetlerini izlemek için sorumlu olacak nitelikli bir İrtibat Görevlisi ("İG") atayacaktır.</li><li>Şikâyet Mekanizması, alt proje özgü PKP'de detaylandırıldığı şekilde uygulanacaktır.</li><li>İG şikâyet mekanizmasını izleyecek ve endişe konularının DB gerekliliklerine uygun olarak çözüme kavuşturulmasını</li></ul>	X	X		<ul style="list-style-type: none"><li>Paydaşların talepleri/soruları/şikâyetleri</li><li>Toplantı Tutanaqları</li><li>Şikâyet Kayıtları (şikâyetler)</li><li>Ölçümlerin görsel denetimi</li><li>Yazılı denetim kayıtları</li><li>Paydaş katılım kayıtları</li><li>İmzalanmış DK</li><li>Eğitim kayıtları</li><li>Şikâyet kayıtları</li></ul>		X		TTK Yüklenicisi (uygulama) Kontrolörlük Danışmanı/ÇŞİD İl Müdürlüğü (denetim/izleme)	İnşaat Maliyetine Dâhil



Ref.. No:	Etki Açıklaması	Yönetim / Azaltma Önlemi	Alt Proje Aşamaları			İzleme Göstergeleri	İzleme Sıklığı			Uygulama ve izleme sorumluluğu	Azaltma/İzleme Maliyeti (Eğer önemliyse)
			H	İn	İş		S	H	A		
		<p>sağlayacaktır. Kontrolörlük Danışmanı/ÇŞİD İl Müdürlüğü, şikâyetleri/endişeleri/önerileri kaydedecek ve mümkünse çözüme kavuşturacaktır.</p> <ul style="list-style-type: none"><li>• TTK Yüklenicisi, inşaatla ilgili şikâyetlerin alındığında Kontrolörlük Danışmanına o an iletilmesini sağlayacaktır.</li><li>• Normal çalışma saatleri dışında, şantiye güvenliği, özel bir telefon numarası aracılığıyla ana iletişim noktası olarak görev yapacaktır. Güvenlik, gerekirse İG' yi uyaracaktır.</li><li>• Tüm çalışanlar, sosyal uyumu olumsuz etkileyebilecek ve Cinsel Sömürü ve İstismar, Cinsel Taciz ("CSİ/CT") risklerini yönetmek amacıyla Davranış Kurallarına (DK) imza atacak ve eğitim alacaktır.</li><li>• Dünya Bankası ÇSS 10 hükümlerine uyulacaktır.</li></ul>									



## BÖLÜM V. YÖNETİM SİSTEMİ YAPISI



Bu bölümde uygulayıcı tarafların rolleri ve sorumlulukları, eğitim uygulamaları, denetim ve izleme düzenlemeleri, raporlama yapısı KAYEP ÇSYP ve organizasyonel yaklaşımlar doğrultusunda sunulmaktadır

## V.1 Roller ve Sorumluluklar

Alt-projenin ÇSYP'nin uygulanmasıyla ilgili roller ve sorumluluklar aşağıdaki Tablo 4'de verilmiştir.

**Tablo 4. Kurumsal Roller ve Sorumluluklar**

Sorumlu Taraf	Sorumluluklar
TTK Yüklenicisi	<p>TTK Yüklenicisi, güneş panellerinin tasarımı, tedariki ve kurulumundan sorumlu olacak ve ayrıca tüm Ç&amp;S ve İSG azaltma önlemlerine, gerekliliklerine ve prosedürlerine uyulmasından ve ilgili alt proje özelindeki ÇSYP, İSG Planı, İYP, alt yönetim planları ve yöntem bildirimlerinin (alt projenin Ç&amp;S araçları olarak topluca adlandırılır) uygulanmasından sorumlu olacaktır.</p> <ul style="list-style-type: none"><li>• ÇSYP, İSG Planı ve PKP'nin uygulanması için nitelikli bir Ç&amp;S Uzmanı ve İSG Uzmanı bulundurmak.</li><li>• İnşaat başlamadan önce: i) KAYEP'in İYP'sinden uyarlanmış İşgücü Yönetimi Planı (Davranış Kuralları dâhil) ii) Çalışanlar (ve Toplum) için bir Şikâyet Kaydı içeren Şikâyet Mekanizması Prosedürü (ŞMP) iii) iş prosedürlerini (örneğin, çalışma izinleri vb.), kontrol listelerini ve günlük kayıt formlarını içeren İnşaat sahası İSG risk değerlendirmesine dayalı bir İSG Planı; iv) Acil Durum Planı; v) Kaza araştırma ve kök neden analiz prosedürü hazırlamak.</li><li>• Alt-proje Ç&amp;S araçlarını uygulamak; gerekirse bu belgeleri Kontrolörlük Danışmanı ile birlikte revize etmek ve onay almak.</li><li>• ÇSYP ve İSG Planında tanımlandığı şekilde sahadaki faaliyetleri düzenli olarak (günlük, haftalık, aylık vb.) denetlemek ve izlemek.</li><li>• Ay boyunca tamamlanan inşaat ve Ç&amp;S uyumluluk faaliyetlerini belgelemek için Kontrolörlük Danışmanı ve PUB'un incelemesine sunulmak üzere Ç&amp;S Aylık İlerleme Raporları hazırlamak.</li><li>• İnşaatla ilgili şikâyetlerin alınmasını, kaydedilmesini, çözülmesini ve Kontrolörlük Danışmanına raporlanmasını sağlamak.</li><li>• Herhangi bir ciddi olayı <sup>2</sup> (kazalar, döküntüler, ölümler, göz veya uzuv kaybı, 72 saat veya daha fazla süreyle işe devamsızlık gerektiren yaralanmalar vb.) derhal Kontrolörlük Danışmanı aracılığıyla PUB'a bildirmek.</li><li>• Her işçiye, saha girişinden önce alt-proje ile ilgili Ç&amp;S ve İSG konularında eğitim vermek ve bu eğitimi aylık olarak tekrarlamak.</li><li>• Kaza ve olay durumunda kök neden analizini yapmak ve Düzeltici Eylem Planı Taslağı geliştirmekten sorumlu olmak.</li></ul>

<sup>2</sup> Ciddi olaylar; yangınlar, ciddi yaralanmalara yol açan kazalar, toprak veya su kaynaklarını kirleten tehlikeli madde dökülmeleri, denetim organı tarafından verilen iyileştirme emirlerine veya bildirimlerine, azaltma tedbirlerine uyulmaması, CSI/CT ve/veya TCDŞ vakaları, yerel toplulukla yaşanan fiziksel veya sözlü çatışmalar olabilir.



Sorumlu Taraf	Sorumluluklar
<b>Kontrolörlük Danışmanı/ÇŞİD Müdürlüğü</b>	<p>Kontrolörlük Danışmanı, alt projenin uygulanmasını denetleme, izleme ve raporlama sorumluluğuna sahip olacaktır. Ayrıca, tüm alt proje faaliyetlerinin Ç&amp;S ile İSG yönetiminin doğru bir şekilde yapılmasını sağlamak, TTK Yüklenicisi ve diğer ilgili kişilerle görüşmeler yapmak da Kontrolörlük Danışmanının sorumlulukları arasındadır. Kontrolörlük Danışmanının başlıca sorumlulukları şunlardır:</p> <ul style="list-style-type: none"><li>• Şantiyede Ç&amp;S ve İSG uzmanlarını görevlendirerek, Ç&amp;S araçlarında belirtilen hükümlerinin uygulanmasını denetlemek.</li><li>• TTK Yüklenicisinin, alt projenin Ç&amp;S araçlarına ve ulusal yasal çerçeveye uyumunu izlemek, değerlendirmek ve denetlemek.</li><li>• Şikâyet mekanizmasının sürdürülebilirliğini sağlamak.</li><li>• Proje taraflarının, verilen görevler doğrultusunda PKP'nin uygulanmasını sağlamak.</li><li>• Alt projeye özel Ç&amp;S araçlarında verilen taahhütleri değerlendiren ve olaylara yol açabilecek tehlike işaretlerini içeren Ç&amp;S Aylık İzleme Raporlarını PUB'un incelemesi için hazırlamak.</li><li>• Ç&amp;S yönünden geri bildirim ve bildirimde bulunmak, ayrıca TTK Yüklenicisi performansını izlemek.</li><li>• TTK Yüklenicisi tarafından alt projede ŞM'nin kurulmasını izlemek ve denetlemek. Yüklenicinin aldığı, kaydedilen ve çözülmüş şikâyet/endişe/önerileri izlemek ve raporlamak, ayrıca Yükleniciyi, iş kapsamı ile ilgili düzeltici/önleyici eylemler konusunda denetlemek.</li><li>• Yararlanıcı ve TTK Yüklenicisine, alt projenin Ç&amp;S gereklilikleri, ÇSYP ve alt proje ile ilgili görev ve sorumluluklar konusunda eğitim vermek.</li></ul>
<b>Yararlanıcı</b>	<ul style="list-style-type: none"><li>• ÇSYP' de Yararlanıcıya atanan görevlerin uygulanması.</li></ul>

Fizibilite Danışmanı, alt projeye özgü ÇSYP, PKP ve İSG Planının onaylanmasıyla rollerini tamamlayacaktır. Bu nedenle, rolleri ve sorumlulukları bu ÇSYP'ye dâhil edilmemiştir.

PUB'un rolleri ve sorumlulukları esas olarak KAYEP uygulamasını, proje koordinasyonunu, izleme faaliyetlerini ve raporlamayı kapsar ve ÇSYÇ'deki ilgili bölümlerde ayrıntılı olarak açıklanır.

## V.2 Eğitimler

TTK Yüklenicisi, çalışanlarını alt projeye ilişkin Ç&S gereklilikleri ile işlerini yürütürken geçerli azaltım tedbirlerine nasıl uyulacağı konularında eğitmekle yükümlüdür. TTK Yüklenicisi ayrıca çalışanlarını İSG konularında eğiterek, çalışmaya başlamadan önce yeterli niteliklere sahip olmalarını sağlamalıdır. Bu doğrultuda TTK Yüklenicisi aşağıdakileri içeren ancak sadece bunlarla sınırlı olmayan bir eğitim programı hazırlayacaktır:

- i. Ç&S eğitimi; Ç&S riskleri ve uyulması gereken azaltım tedbirlerini, alt proje Ç&S araçlarında belirtilen uygulamaları, Cinsel Sömürü ve İstismar (CSİ)/Cinsel Taciz (CT), Toplumsal Cinsiyete Dayalı Şiddet (TCDS) ve yerel halkla etkileşimde saygılı tutum gibi konuları içeren Davranış Kuralları, yararlanıcı kurum çalışanları için Şikâyet



- Mekanizması, saha çalışanları için Şikâyet Mekanizması gibi konuları kapsayan eğitim – her çalışan için işe alımdan sonra saha girişinden önce ve aylık olarak tekrar edilecektir.
- ii. İSG temel eğitimi; çalışanların İş Sağlığı ve Güvenliği Eğitimlerinin Usul ve Esasları Hakkında Yönetmelik uyarınca – her çalışan için işe alımdan sonra saha girişinden önce verilecektir.
  - iii. Belirli çalışan gruplarına yönelik özel eğitimler – yüksekte çalışma, atık yönetimi, kimyasal madde kullanımı, trafik güvenliği, elektrik riski yönetimi gibi rolleri ve sorumluluklarına özgü konular – işe alımdan sonra saha girişinden önce ve gerektiğinde tekrarlanacaktır.
  - iv. İnşaat faaliyetinde o gün gerçekleştirilecek olan Ç&S ve İSG riskleri ile ilgili olarak inşaat çalışanlarına yönelik iş güvenliği toplantıları yapılacaktır.
  - v. Acil durum müdahalesi, saha düzeni, anlık riskler ve uygulanan tedbirler hakkında – saha ziyaretinde bulunan her sorumlu birim için (Kontrolörlük Danışmanı/ÇŞİD İl Müdürlüğü çalışanları, PUB, Yararlanıcı ve DB temsilcileri dâhil) eğitim verilecektir.

Mevzuat gereği, her Kontrolörlük Danışmanı çalışanı, İSG Eğitimlerinin Usul ve Esasları Hakkında Yönetmelik uyarınca işe alım sonrasında İSG temel eğitimi almalıdır. Kontrolörlük danışmanının ÇSSG ve İSG ekibi, alt projeye ilişkin Ç&S ve İSG gereklilikleri doğrultusunda kendi çalışanlarına Ç&S eğitimi ve İSG eğitimi verecektir.

### V.3 Denetim, İnceleme ve İzleme Düzenlemeleri

Aşağıdaki Tablo 5 denetim, inceleme ve izlemeye ilişkin düzenlemeleri göstermektedir. Bu alt projede kullanılan terminoloji aşağıda açıklanmıştır:

- Denetim: Belirli bir zamanda yapılan görsel veya uygulamalı kontrol – Belirli bir nesne, süreç veya alanın belirli standartlara veya kriterlere uygun olduğunu doğrulamak amacıyla fiziksel veya görsel olarak incelenmesi. Genellikle gerçek zamanlı olarak gerçekleştirilir ve genellikle kusurların, eksikliklerin veya uyum sorunlarının tespitine odaklanır. Örnek: Bir makinenin aşınma ve yıpranma durumunun kontrol edilmesi veya atık toplama alanının denetlenmesi.
- İnceleme: Kayıtların veya süreçlerin kapsamlı değerlendirilmesi – Kayıtların, dokümantasyonun, süreçlerin veya operasyonların doğruluğunu, uyumunu veya verimliliğini değerlendirmek amacıyla sistematik ve resmi bir inceleme. Örnek: Yüklenicinin İSG planlarının, prosedürlerinin, talimatlarının, kayıtlarının ve saha uygulamalarının uyumunu sağlamak amacıyla, sahanın anlık görüntülerinin incelenmesi.
- İzleme: Performansı gözlemlemek ve takip etmek için süregelen bir süreçtir. Süreçlerin, performansın, ilerlemenin veya sistemin şartnamelere ve standartlara sürekli veya düzenli olarak uyumunu sağlamak için yapılan gözlem, inceleme ve takip anlamına gelir. Örnek: Ç&S performansı belirlemek amacıyla göstergelerin ve uygulamaların izlenmesi.



**Tablo 5. Denetim, İnceleme ve İzleme Düzenlemeleri**

Tür	Sıklık	Sorumluluk	Katılımcılar	Kullanılacak Araçlar
Denetim	Günlük	TTK Yüklenicisi – kendi uygulamaları hakkında  Kontrolörlük Danışmanı/ÇŞİ D İl Müdürlüğü – TTK Yüklenicisinin uygulamaları hakkında	Günlük olarak Ç&S ve/veya İSG personeli  Haftalık olarak Ç&S ve/veya İSG personeli ve yönetimi	Görsel Denetim  Ç&S belgelerinde verilen hükümler doğrultusunda geliştirilen, Günlük Kontrol Listeleri şeklinde olan yazılı denetim kayıtları.  Tespit edilen eksiklik ve/veya uyumsuzlukları, düzeltici eylemler, tekrarı önleyici önlemler, son tarihler ve sorumlulukları içeren Eylem Planları
İnceleme	Saha çalışmalarının başlamasından önce  Daha sonra aylık olarak	Kontrolörlük Danışmanı/ÇŞİ D İl Müdürlüğü TTK Yüklenicisinin uygulamaları hakkında	Ç&S ve/veya İSG personeli	Ç&S araçları, yasal İSG dokümanları, denetim kontrol listeleri, takip kayıtları (olay kaydı, atık kaydı gibi), makbuzlar, yazışmalar, protokoller, listeler, eğitim kayıtları, Ç&S Aylık İlerleme Raporları, ŞM kayıtları, eksiklikler ve uyumsuzluklara yönelik eylem planları, iyileştirme performansını gösteren istatistikler, organizasyonel kapasite, sözleşmeli personelin mevcudiyeti vb. incelenecek ve bulguların Ç&S Aylık İzleme Raporlarında destekleyici rapor ekleriyle birlikte raporlanacaktır.
İzleme	Aylık  Haftalık	TTK Yüklenicisi – kendi uygulamaları hakkında  Kontrolörlük Danışmanı/ÇŞİ D İl Müdürlüğü TTK Yüklenicisinin uygulamaları hakkında	Ç&S ve/veya İSG personeli	Denetim kontrol listeleri, takip kayıtları (olay kaydı, atık kaydı gibi), eksiklik ve uyumsuzluklar için eylem planları, kapanış performansını gösteren ilgili istatistikler, makbuzlar, yazışmalar, protokoller, listeler, eğitim kayıtları, ŞM kayıtları, Ç&S İlerleme Raporları, göstergeler, hedef performans uyumu ve alt proje Ç&S gerekliliklerine genel uyum, izleme kapsamında gözden geçirilecek ve bulgular TTK Yüklenicisi tarafından Ç&S Aylık İlerleme Raporlarında raporlanacak, Kontrolörlük Danışmanı tarafından ise Ç&S Aylık İzleme Raporlarının denetimleri yapılarak uygunlukları incelenecektir.  Yukarıda belirtilen araçlar ve diğer Ç&S ve İSG konuları, TTK Yüklenicisi ve Kontrolörlük Danışmanı/ÇŞİD İl Müdürlüğü tarafından Ç&S ve/veya İSG görevlilerinin katılımıyla gerçekleştirilecek izleme kapsamında haftalık olarak incelenecektir. Haftalık izleme çalışmasından elde edilen bulgular, görüşler ve öneriler Haftalık İzleme Çalışması Toplantı Tutanaklarına kaydedilecektir. Haftalık izleme çalışmasında tespit edilen eksiklikler/uygunsuzluklar Eylem Planına kaydedilecek ve iyileştirmeler takip edilecektir.

TTK Yüklenicisi, Ç&S ve İSG performansını denetlemek, kaydetmek, raporlamak, analiz etmek, izlemek ve takip etmekle yükümlüdür. TTK Yüklenicisi, Ç&S araçları ve diğer alt-proje



gerekliliklerinde belirtilen hükümler doğrultusunda açık bir kayıt ve takip sistemi geliştirmelidir.

TTK Yüklenicisi, rutin kontroller ve denetimler için denetim kontrol listeleri kullanmalıdır. Azaltma önlemleri için görsel denetimler saha çalışmaları için temel bir kuraldır; ancak denetim kayıtları olmadan, denetim sistemi ve buna bağlı performans iyileştirmeleri izlenemez ve dolayısıyla değerlendirilemez. Denetimlerde tespit edilen eksiklikler ve uyumsuzluklar, yukarıdaki Tablo 5'te ayrıntıları verilen bir eylem planı formatında kaydedilmelidir. TTK Yüklenicisi, kendi eksikliklerini tespit etmek, düzeltici eylemler almak ve bunları sürekli iyileştirme amacıyla kaydetmekten sorumludur.

TTK Yüklenicisi, performansını izlemek için atık yönetimi, kimyasal kullanımı ve olaylar gibi konuları kapsayan bir dizi takip kaydı tutmalıdır. Olay Kayıt Defteri asgari olarak; olay/kaza açıklaması (yerleşim planı ve fotoğraflar dâhil), olay/kaza türü, olay/kaza sonucunda ortaya çıkan etkiler, olay/kazaya karışan kişi/malzemelerin durumu, temel neden analizi ve değerlendirme raporu, belirlenen doğrudan ve temel nedenler, olay/kazanın tekrarını önlemek için belirlenen eylemler, önleyici/düzeltilici eylemden sorumlu belirlenen kişi/kişiler, eylemin tamamlanması için belirlenen zaman çerçevesi bilgilerini içermelidir. Takip ve kayıt tutma, TTK Yüklenicisinin kalite izleme ve iyileştirme sistemi için kritik bir gerekliliktir.

#### V.4 Raporlama Yapısı

TTK Yüklenicisi, her ayın 5'ini geçmemek kaydıyla, bir önceki ayda tamamlanan inşaat, Ç&S ve İSG ile ilgili faaliyetleri, denetim kayıtları ve güncel eylem planlarını içeren Ç&S Aylık İlerleme Raporlarını PUB ve Kontrolörlük Danışmanına sunacaktır. Bu raporlar aşağıdaki bilgileri içermeli, ancak bunlarla sınırlı olmamalıdır:

- Tamamlanan inşaat faaliyetlerinin özeti
- Kalan inşaatın ve programının tahmini
- İlgili alt projeye özgü ÇSYP ile uyum faaliyetlerinin özeti
- Raporlama döneminde kaydedilen uyumsuzlukların listesi ve TTK Yüklenicisine verilen önerilen düzeltici eylemler
- Güncel olay kaydı ile diğer kayıtlar
- TTK Yüklenicisi çalışanlarına sağlanan eğitimlerin kayıtları
- Raporlama döneminde yaşanan ramak kala olaylar ve İSG olaylarının kayıtları (olayların kısa açıklamaları ile ESIRT (Çevresel ve Sosyal Vakalara Müdahale Araç Seti) gerekliliklerine uygun olarak)
- Hâlâ çözülmemiş geçmiş sorunlarla ilgili takip bilgileri
- Alınan önlem uygulamalarına ilişkin alt proje faaliyetlerinden fotoğraflar
- Saha çalışmasının gerçekleştiği her gün için günlük denetim kontrol listesi
- Eksiklikler ve uyumsuzluklarla ilgili güncel eylem planları
- Gerçekleştirilen halka açık istişare faaliyetlerinin kayıtları ve paydaşlardan alınan geri bildirimler
- Şikâyet Mekanizması araçlarının kontrolü ve şikâyet alınması durumunda PUB ve Kontrolörlük Danışmanı/ÇŞİD İl Müdürlüğüne çözüm için iletim işlemleri, TTK Yüklenicisinin aksiyon olarak çözebileceği durumlarda şikâyetin çözülmesi için ilgili diğer birimlerle aksiyon olarak şikâyetin çözümü sürecindeki uygulanacak adımlar
- Alt proje İYP'sine uyumla ilgili bilgiler



Kontrolörlük Danışmanı/ÇŞİD İl Müdürlüğü, her ayın 10'undan geç olmamak kaydıyla PUB'a Ç&S Aylık İzleme Raporlarını sunacaktır. Bu raporlar şu bilgileri içermelidir:

- TTK Yüklenicisinin aylık raporunun önemli noktaları
- Olaylara neden olabilecek tehlike işareti durumları
- Denetim bulguları, bunlara ilişkin eylemler ve durumlar
- Kontrolörlük Danışmanının/ÇŞİD İl Müdürlüğünün gözetim faaliyetlerinin çıktıları
- Raporlama döneminde alınan şikâyetler/endişeler/öneriler, şikâyetlerin türleri ve konuları, çözüm durumu

TTK Yüklenicisi, çevreye, etkilenen topluluklara, kamuya veya çalışanlara önemli ölçüde olumsuz etkiler yaratabilecek herhangi bir ciddi olayı (kazalar, sızıntılar, ölümler, göz ya da uzuv kaybı, iş kaybı gibi) Kontrolörlük Danışmanı aracılığıyla PUB'a derhal bildirecektir. PUB, herhangi bir ciddi olayı 1 gün içinde DB'ye bildirecek, 2 gün (48 saat) içinde DB'ye yazılı bildirim yapacak ve 30 iş günü içinde olay inceleme raporunu, kök neden analiziyle birlikte düzeltici eylem planını DB'ye gönderecektir.



T.C ÇEVRE,ŞEHİRCİLİK VE  
İKLİM DEĞİŞİKLİĞİ BAKANLIĞI  
YAPI İŞLERİ GENEL MÜDÜRLÜĞÜ

Kamu Binalarında Yenilenebilir Enerji Tesislerine Ait  
Fizibilite Çalışmalarının Hazırlanmasına İlişkin  
Danışmanlık Hizmetleri İşi



## EKLER



## Ek 1 Haritalar





## Ek 2 Aplikasyon Krokisi

GİRESUN EYNESİL İLÇE SPOR SALONU APLIKASYON KROKİSİ	
İLİ	GİRESUN
İLÇESİ	EYNESİL
MAH./KÖY	DEREBAŞI
PAFTA NO	-
ADA/PARSEL	206/12
KAT ADEDI	

PARSEL ALANI KOORDİNATLARI (ITRF)		
Nokta No	Y	X
1	512184.230	4547978.710
2	512184.090	4547907.810
3	512187.247	4547917.431
4	512189.784	4547919.856
5	512190.737	4547844.123
6	512192.414	4547848.347
7	512198.126	4547964.132
8	512203.318	4547959.892
9	512211.738	4547961.032
10	512219.310	4547945.392
11	512222.678	4547943.096
12	512233.623	4547921.978
13	512240.328	4547925.328
14	512242.041	4547924.219
K1	512204.383	4547936.222
K2	512234.889	4547924.292
K3	512213.839	4547925.364
K4	512184.133	4547934.380

GES ALANI KOORDİNATLARI (ITRF)		
Nokta No	Y	X
K1	512204.383	4547936.222
K2	512234.889	4547924.292
K3	512213.839	4547925.364
K4	512184.133	4547934.380

DÜZENLEYEN	BELEDİYE / ÖZEL İDARE	
	KONTROL EDEN	ONAYLAYAN
ADI SOYADI	Yasar YILDIRIM	
TARİH	Harita Mühendisi	
İMZA		