

T. C.
BAYINDIRLIK BAKANLIđI
Yüksek Fen Kurulu Başkanlığı
Sayı : 1

T. C.
BAYINDIRLIK BAKANLIđI
Yüksek Fen Kurulu Başkanlığı
Demirbese

YAPI İŐLERİ
SIHHÎ TESİSAT
BİRİM FİAT VE TARİFLERİ

1983

Bayındırlık Bakanlığı neşriyatıdır, para ile satılmaz. İktibas edilemez.

(1609 Sayılı Bayındırlık Bakanlığı Kuruluş ve Görevleri Yasasının 1. maddesi hükmü uyarınca hazırlanmış olup, aynı yasanın 18. maddesi kapsamına giren kuruluşlarca uygulanması zorunludur. 1.1.1983'den itibaren geçerlidir.)

N O T :

- 1 — 1983 Yılı baskılı olan Tesisat İşleri Genel Teknik Şartnameleri (Ekli olmasalar dahi) bu Birim Fiyat ve Tariflerinin doğal eki ve tamamlayıcısıdır.
- 2 — Keşif dışı yaptırılacak işler için imalât oluru alınırken, ayrıca yeni fiyat tutanağı yapılmaksızın, bu birim fiyat ve tariflerindeki fiyatlar aynen uygulanır.
- 3 — İkzarat ödeneği, montajlı birim fiyatın yüzdesidir.
- 4 — Elektrikle çalışan bütün cihazlarda, elektrik tesisatı, cihaz birim fiyatlarına dahil olmayıp, ilgili birim fiyatlardan ayrıca ödenir. (Tablo şalter, sigorta, kolon hattı gibi.)

Birim Fiat No.	YAPILACAK İŞİN CİNSİ	Montajlı Birim Fiatı Lira	Montaj Bedeli Lira
071-000	LÂVABOLAR : (Ölçü : Ad. ; İhzarat : % 60) TS-605'e uygun ve kalite belgeli, aşağıdaki cins ve ölçülerde, sabit sabunluklu, kendinden taşmalı beyaz renkte, lavabonun üzerine 4 adet lâstikten özel takoz geçirilmiş, sülyen ve iki kat yağlıboyalı ø16 mm. inşaat demirinden veya 1/2" galvanizli borudan U şeklinde konsolları ile birlikte işyerinde temini, yerine montajı;		
071-100	Fayans camlaşmış, çini, birinci sınıf;		
071-101	28 × 35 cm. Kancalı veya vidalı	3 020	500
071-102	28 × 45 » » » »	3 020	500
071-103	40 × 50 » Konsollu	4 070	600
071-104	45 × 55 » »	5.600	600
071-105	50 × 65 » »	6.870	600
071-106	50 × 65 » Ayaklı Tk.	28 400	900
071-107	35 × 45 » Köşe tipi vidalı	3.510	500
071-200	Fayans camlaşmış çini, ikinci sınıf;		
071-201	28 × 35 cm. Kancalı veya vidalı	2 650	500
071-202	28 × 45 » » » »	2 650	500
071-203	40 × 50 » Konsollu	3 560	600
071-204	45 × 55 » »	4 230	600
071-205	50 × 65 » »	5.600	600
071-206	50 × 65 » Ayaklı Tk.	18 000	900
071-207	35 × 45 » Köşe tipi vidalı	3 050	500
071-300	Paslanmaz çelik (en az 13 Cr.); Takriben 45 × 60 cm.	3.950	600
071-400	Cam elyafı ile takviyeli poliester;		
071-401	Takriben 45 × 60 cm.	1.400	600
071-500	Özel plastikten; Kendinden konsollu, özel plastikten, renkli diğer özellikler B.F.T. 071-100 gibi.		
071-501	Ayaklı tip : 60 × 55 cm.	8.400	500
071-502	Yamuk kesitli (Etap) tip : 62 × 41 cm.	3.600	500
071-503	Oval (Hilton) tip : 53 × 43 cm.	3.500	500
071-504	Oval (Shereton) tip : 63 × 34 cm.	5.100	500
072-000	LÂVABO TESİSATI : (Ölçü : Tk. ; İhzarat : % 60) BFT. 071-000'de adı geçen lâvabolar ile birlikte kullanılmak üzere pirinçten kromajlı, veya plâstik esaslı (acetal copolymer) kalite belgeli, 1/2" lik musluğu ve rozeti veya bataryası; TS-378/1'e uygun kalite belgeli, söküp temizlenebilir tipte, 6 cm. köku fermetürlü en az 16 cm. uzatma parçalı ve rozetli, pirinçten kromajlı veya sert plâstik esaslı TS-378/1'e uygun ölçüde sökölüp temizlenebilen en az 80°C sıcaklığa ve asitlere dayanıklı 32 mm. çıkış uçlu lavabo sifonu ve pis su borusuna bağlantı adaptörü ile birlikte işyerinde temini, montajı ve işler halde teslimi. (Pis su akıtma borusu fiata dahil değildir.)		

Birim Fiat No.	YAPILACAK İŞİN CİNSİ	Montaj Birim Fiatı Lira	Montaj Bedeli Lira
272-100	Uzun musluklu ve prinç kumandasız sifonlu;		
072-101	Birinci sınıf : (Musluk TS-6/1; Sifon TS-378/1)	4.770	600
072-102	İkinci sınıf : (Musluk TS-6/1; Sifon TS-378/1)	4.200	600
072-103	Plâstik esash, acetal copolymer'den, birinci sınıf;	3.200	600
072-200	Duvar tipi bataryalı ve (TS-325/4'e uygun) prinç kumandasız sifonlu;		
072-201	Birinci sınıf : (Batarya TS-325/4; Sifon TS-378/1)	8.900	750
072-202	İkinci sınıf : (Batarya TS-325-4; Sifon TS-378/1)	7.300	750
072-203	Plâstik esash, acetal copolymer'den, 1. sınıf; Sifon TS-378/1)	5.000	750
072-300	Gömme tip bataryalı, (lâvabo üzerine monte edilir tip ve prinçten kro- majlı ara muslukları ve bağlantı boruları dahil) prinç kumandasız sifonlu;		
072-301	Birinci sınıf : (Batarya TS-325/6; Sifon TS-378/1)	21.000	1.100
072-302	İkinci sınıf : (Batarya TS-325/6; Sifon TS-378/1)	12.000	1.100
072-400	Uzun musluklu ve (TS-6/1'e uygun) özel plâstik taşlı, kumandasız sifonlu;		
072-401	Birinci sınıf : (Musluk TS-6/1; Sifon TS-378/1)	4.160	600
072-402	İkinci sınıf : (Musluk TS-6/1; Sifon TS-378/1)	3.600	600
072-403	Plâstik esash, acetal copolymer'den, birinci sınıf; (Sifon TS-378/1)	3.000	600
072-500	Duvar tipi bataryalı ve (TS-325/4'e uygun) özel plâstik taşlı kuman- dasız sifonlu;		
072-501	Birinci sınıf : (Batarya TS-325/4; Sifon TS-378/1)	8.520	750
072-502	İkinci sınıf : (Batarya TS-325/4; Sifon TS-378/1)	6.800	750
072-503	Plâstik esash, acetal copolymer'den, birinci sınıf; (Sifon TS-378/1)	4.750	750
072-600	Gömme tip bataryalı, (lâvabo üzerine monte edilir tip ve prinçten kro- majlı ara muslukları ve bağlantı boruları dahil) özel plâstik taşlı ku- mandasız sifonlu;		
072-601	Birinci sınıf : (Batarya TS-325/6, Sifon TS-378/1)	19.800	1.100
072-602	İkinci sınıf : (Batarya TS-325/6, Sifon TS-378/1)	16.200	1.100
072-700	Gömme tip bataryalı, (lâvabo üzerine monte edilir tip ve prinçten kro- majlı ara muslukları ve bağlantı boruları dahil) prinçten kumandalı sifonlu;		
072-701	Birinci sınıf : (Batarya TS-325/6; Sifon TS-378/1)	38.000	1.200
073-000	AYNALAR : (Ölçü : Ad. ; İhzarat : % 60) 5 mm. kalınlığında, temiz cilâlanmış, kenarları pahlı, gümüş astarlı ve arkası tabanca ile sülyen üzerine 1 kat sentetik yağlıboya aynası; duvara ve aynaya tam oturacak şekilde paslanmaz cinsten 4 adet ayna turnakları ve prinç kromajlı tutturma vidaları ile birlikte işyerinde te- mini; dört köşesine tak. Ø 40 mm. ve 4 mm. kalınlığında mantar konarak usulüne göre takoz veya dubelle duvarda yerine montajı.		
073-100	Adi cam;		
073-101	Takriben 40 × 50 cm.	960	180
073-102	»40 × 60 cm.	1.200	180
073-200	Kristal cam;		
073-201	Takriben 40 × 50 cm.	3.200	180
073-202	» 40 × 60 cm.	3.500	180

Birim Fiat No.	YAPILACAK İŞİN CİNSİ	Montajlı Birim Fiatı Lira	Montaj Bedeli Lira
074-000	ETAJERLER : (Ölçü : Ad. ; İhzarat : % 60) Kendinden konsollu 1 nci kalite beyaz renkte (camlaşmış çini, fa- yanstan) etajeri; özel takoz veya dubelle ve prinç tutturma vidaları ile birlikte işyerinde temini ve yerine montajı;		
074-100	Fayans (Plâstik dubelle monte edilecek);		
074-101	Takriben 50 × 10 cm.	1.100	150
074-102	» 60 × 15 cm.	1.300	150
074-103	» 50 × 15 cm.	1.200	150
074-104	» 68 × 15 cm.	1.400	150
074-200	Plâstik (plâstik dubelle monte edilecek);		
074-201	Takriben 50 × 10 cm.	500	150
075-000	ALATURKA HELÂ TAŞLARI : (Ölçü : Ad. ; İhzarat : % 60) Beyaz renkte 1. kalite 4 köşeli helâ taşı; TS-326/2'ye uygun 6 cm. koku fermetürlü, ø 100 mm.lik pik sifonu ve pik çanağı veya 100 mm.lik PVC den yekpare yapılmış 80°C sıcaklığa ve asitlere daya- nıklı 6 cm. koku fermetürlü alaturka helâ sifonu ile birlikte işyerinde temini ve yerine montajı; (TS-799'a uygun ve kalite belgeli olacaktır.)		
075-100	Fayans camlaşmış çini;		
075-101	Çanak ve sifonu pikten takriben 50 × 60 cm.	8.200	1.300
075-102	» » » » » 60 × 70 »	8.600	1.300
075-103	Plastik sifonlu » 50 × 60 »	7.200	1.300
075-104	» » » 60 × 70 »	7.600	1.300
	Taşlar dört köşe yerine, altıgen olduğu takdirde, montajlı birim fiatlar % 15 eksiltilerek, montaj bedeli eksiltilmeden aynen uy- gulanır.		
075-200	Pik döküm emaye;		
075-201	Çanak ve sifonu pikten takriben 50 × 60 cm.	6.800	1.300
075-202	» » » » » 60 × 70 »	7.000	1.300
075-203	Plastik sifonlu » 50 × 60 »	6.200	1.300
075-204	» » » 60 × 70 »	6.600	1.300
076-000	ALATURKA HELÂ TESİSATI : (Ölçü : Tk. ; İhzarat : % 60) BFT. 075-000'de adı geçen helâ taşları ile birlikte kullanılmak üzere :		
076-100	Pik döküm rezervuarlı; TS-823'e uygun, su hacmi 9 lt.lik, içi ve dışı bir kat sülyen, iki kat yağlıboyalı, bakır veya sert plâstik şamandıralı, prinçten supap ve flotörlü, pik veya porselen kampanalı komple pik döküm rezervuarlı; (ø 1,5 mm. galvanizli telden) rezervuar zinciri; prinçten kromajlı, 1/2'' lik ve TS-6/1'u uygun kalite belgeli taharet musluğu ile bun- lara ait kromajlı uzatma parçaları ve rozetleri, 3/8'' rezervuar ara musluğu ve 3/8'' lik su giriş borusu ve tutturma vidaları, özel takoz- ları ile birlikte işyerinde temini, yerine montajı; rezervuar giriş ve çıkış borularının bir kat sülyen, iki kat yağlıboya ile boyanması ve işler halde teslimi (Kurşun veya P.V.C. esaslı rezervuar boşaltma bo- rusu fiata dahil değildir; kalite belgeli ve Rezervuarı TS-823'e uygun olacaktır.)	7.100	1.200

Birim Fiat No.	YAPILACAK İŞİN CİNSİ	Montajlı Birim Fiatı Lira	Montaj Bedeli Lira
076-200	Emaye rezervuarlı; Rezervuarın içi ve dışı emaye; diğer özellikler BFT.076-100'deki gibi.	7.600	1.300
076-300	Fayans rezervuarlı; Rezervuarı 1. kalite, beyaz renkte fayanstan, diğer özellikler B.F.T. 076-100'deki gibi.	8.900	1.200
076-400	Plâstik rezervuarlı; Rezervuarı plâstikten; diğer özellikler B.F.T. 076-100'deki gibi.	4.600	1.200
076-500	Basıncılı helâ yıkayıcı (Flüzometreli); TS-336'ya uygun, ø 20 mm.lik prinçten kromajlı, kalite belgeli, pres döküm, basıncılı helâ yıkayıcı, rezervuar ve ara musluğu hariç diğer özellikler 076-100'deki gibi.	4.400	850
076-600	Kromajlı ve adaptörlü pis su akıntı borusu; Kurşun veya plâstik pis su akıntı borusu yerine prinçten kromajlı ve helâ taşıma adaptörle tesbit edilen pis su akıntı borusu, temini ve yerine monte edilmesi 1 1/4" lık tak. 1.80 mt.	4.000	300
077-000	ALAFRANGA HELÂ TAŞLARI : (Ölçü : Ad.; İhzarat : % 60) TS-800'e uygun, 1 nci kalite, beyaz renkte (camlaşmış çini) fayans- tan, kendisinden sifonlu, temizleme tapalı, kalite belgeli, taşı; sert plâstikten oturma yeri ve kapağı; tespit vidaları ve özel takozları ile birlikte işyerinde temini ve yerine montajı.		
077-100	Normal tip; Takriben 40 x 50 cm.	7.600	950
077-200	Hastane tipi; Takriben 40 x 50 »	7.800	950
078-000	ALAFRANGA HELÂ TESİSATI : (Ölçü : Tk.; İhzarat : % 60) BFT. 077-000'deki alafanga helâ taşları ile birlikte kullanılmak üzere.		
078-100	Pik döküm rezervuarlı; TS-823'e uygun su hacmi 9 lt.lik, içi ve dışı bir kat sülyen, iki kat yağ- lıboya, bakır veya sert plâstik şamandıralı, prinçten supap ve flo- törlü, pik veya porselen kampanalı komple pik döküm rezervuarlı; (ø 1,5 mm. galvanizli telden) rezervuar zinciri; prinçten kromajlı, 3/8" rezervuar ve taharet ara muslukları ile binlara ait kromajlı uzatma parçaları ve rozetleri; 3/8" rezervuar giriş borusu ve bakır taharet borusu; prinçten kromajlı tesbit vidaları ile birlikte işyerinde temini; yerine montajı; rezervuar giriş-çıkış ve taharet borusunun bir kat sülyen, iki kat yağlıboya ile boyanması ve işler halde teslimi kalite belgeli ve TS-823'e uygun olacak ve (rezervuar boşaltma bo- rusu fiata dahil değildir.)	7.000	1.200
078-200	Emaye rezervuarlı; Rezervuarın içi ve dışı emaye, diğer özellikler BFT. 078-100'deki gibi.	7.500	1.200
078-300	Fayans rezervuarlı; Rezervuarı 1. kalite, beyaz renkte fayanstan, diğer özellikler BFT. 078-100'deki gibi.	8.700	1.200
078-400	Plâstik rezervuarlı; Rezervuarı plâstikten, diğer özellikler B.F.T. 078-100'deki gibi.	4.800	1.200

Birim Fiat No.	YAPILACAK İŞİN CİNSİ	Montajlı Birim Fiatı Lira	Montaj Bedeli Lira
078-500	Basınçlı helâ yıkayıcı (Fülüzometreli); Rezervuar ve ara musluğu yerine TS-366'ya uygun, prinçten kromajlı; pres döküm (kalite belgeli), basınçlı helâ yıkayıcısı kullanılması diğer özellikler B.F.T. 078-100'deki gibi.		
078-501	20 m.lik	4.400	850
078-502	25 »	4.800	850
078-503	30 »	5.700	850
079-000	KENDİNDEN REZERVUARLI ALAFRANGA HELÂ ve TESİ- SATI: (Ölçü: Tk.; İhzarat: % 60) Üzerine rezervuar konabilir arkalıklı, 1. kalite beyaz renkte (Cam- laşmış çini) fayanstan, kalite belgeli, taşı; en az 13 lt. lik 1. kalite fayanstan komple rezervuarı; sert plâstikten oturma yeri ve kapağı; 1/2" lik prinçten kromajlı, kalite belgeli, rezervuar ara ve taharet muslukları bakır borusu, rozetleri ve kromajlı bağlantı boruları, kromajlı tespit vida ve takozları ile birlikte işyerinde temini, yerine montajı ve işler halde teslimi.		
079-100	Takriben 35 × 55 cm.	35.000	2.500
080-000	PİSUAR VE TESİSATI: (Ölçü: Tk.; İhzarat: % 60) TS-2747'ye uygun yandan ve üstten yıkama delikli, 1 1/4" çıkışlı, gağalı 1 nci kalite beyaz renkte (camlaşmış çini) fayanstan taşı, prinç- ten kromajlı veya geçiş adaptörü ile birlikte plâstikten, 6 cm. koku fermetürlü, duvara kadar uzatma parçalı ve rozetli, 1 1/4" lik büyük model oval veya daire kesitli sifonu; prinçten kromajlı, gömme anah- tarlı veya basma kumandalı, 1/2" lik pisuar yıkama musluğu, bo- rusu ve rozeti; çengelleri prinçten kromajlı, tutturma vidaları ve ta- kozlarıyla birlikte işyerinde temini ve yerine montajı. Kalite belgeli (boşaltma borusu fiata dahil değildir).		
080-100	Normal tip;		
080-101	Prinç sifonlu takriben 30 × 25 × 40 cm.	9.400	1.200
080-102	» » » 35 × 40 × 50 »	9.600	1.200
080-103	Özel plastik taşı takrisben 30 × 25 × 40 »	8.800	1.200
080-104	» » » » 35 × 40 × 50 »	9.000	1.200
080-200	Kâşe tipi;		
080-201	Prinç sifonlu takriben 40 × 40 × 40 cm.	9.640	1.200
080-202	Özel plâstik taşı takriben 40 × 40 × 40 »	9.100	1.200
081-000	PİSUAR BÖLMESİ: (Ölçü: Ad.; İhzarat: % 40) Damarsız, temiz cilâlanmış beyaz mermerden veya mozayikten böl- mesi; bölmeye uygun; alttan taşıyan, arkadan veya üstten tutan, en az 10 cm. duvara girecek şekilde ankre edilebilen ucu 90° kıvrılmış 5 × 40 mm. kesitli lâma üzerine monte edilen prinçten kromajlı her biri 4 er vidalı konsolları; prinçten kromajlı tespit vidaları ve takoz- ları ile birlikte işyerinde temini ve yerine montajı.		
081-100	Mermer;		
081-101	Takriben 100 × 40 × 2 cm.	3.000	700
081-102	» 70 × 40 × 2 »	2.800	700
081-200	Mozayik;		
081-201	Takriben 100 × 40 × 2,5 cm.	1.900	700
081-202	» 70 × 40 × 2,5 »	1.600	700

Birim Fiat No.	YAPILACAK İŞİN CİNSİ	Montajlı Birim Fiatı Lira	Montaj Bedeli Lira
082-000	BİDE VE TESİSATI: (Ölçü: Tk.; İhzarat: % 60)		
	TS-2748'e uygun 1. kalite, beyaz renkte (camlaşmış çini) fayanstan taşı, prinçten kromajlı pis su yolunu açıp kapamalı, 6 cm. koku fermetürlü, 1 1/4" lik sifonu, uzatma parçası ve rozeti; taşın yıkanmasını ve fiskiyeinin çalışmasını temin eden kumanda, prinçten kromajlı kopme bataryası, ara muslukları bağlantı boruları ve tutturma vidaları ve dübelleri ile birlikte işyerinde temini, yerine montajı ve işler halde teslimi.		
082-100	Takriben 40 x 60 cm.	56.000	3.000
083-000	EVİYELER: (Ölçü: Ad.; İhzarat: % 60)		
083-100	Bir gözlü damlalıksız eviye; TS-698/1'e uygun kalite belgel, bir gözlü, 1. kalite aşağıdaki cins ve ölçüde beyaz renkte teknenin, üzerine 4 adet lastikten özel takoz geçirilmiş, sülyen ve iki kat yağlıboyalı ø 16 mm.lik inşaat demirinden U şeklinde konsolu ile işyerinde temini, konsol veya masa üzerine montajı.		
083-101	Fayans camlaşmış çini: Kalite belgeli; takriben 40 x 50 x 15 cm.	4.500	600
083-102	» » » » » » 40 x 60 x 15 »	4.700	600
083-103	Paslanmaz çelik » 50 x 50 x 15 »	7.000	600
083-104	» » » 50 x 60 x 22 »	8.000	600
083-105	Cam elyaf etkiviyeli poliester K. B.li tekriben 40 x 60 x 15 »	2.600	600
083-106	» » » » » » 50 x 68 x 22 »	2.800	600
083-200	Bir gözlü damlalıklı eviye; TS-698/2'ye uygun bir gözlü, 1. kalite beyaz renkte, kendinden damlalıklı eviyeinin işyerinde temini ve masa üzerine montajı.		
083-201	Fayans; camlaşmış çini; (Kalite belgeli); Tak. 45 x 100 cm.	12.600	650
083-202	Paslanmaz çelik; » 50 x 100 »	9.000	650
083-203	Çelik emaye, asite dayanıklı (K.B.li); » 40 x 100 »	4.000	650
083-204	Döküm emaye, asite dayanıklı (K.B.li); » 45 x 90 »	7.000	650
083-205	Cam elyaf takviyeli poliester (K.B.li); » 48 x 88 »	3.200	650
083-206	Cam elyaf takviyeli poliester (K.B.li); » 52 x 102 »	3.600	650
083-300	İki gözlü damlalıksız eviye; TS-698/3'e uygun iki gözlü, 1. kalite beyaz renkte, damlalıksız eviyeinin işyerinde temini ve konsol veya masa üzerine montajı.		
083-301	Fayans camlaşmış çini (K.B.li); takriben 50 x 100 cm.	12.600	650
083-302	Paslanmaz çelik; » 50 x 95 »	8.800	650
083-400	İki gözlü damlalıklı eviye; İki gözlü, 1. kalite, beyaz renkte damlalıklı eviyeinin işyerinde temini ve konsol veya masa üzerine montajı.		
083-401	Paslanmaz çelik : Tak. 60 x 140 cm.	13.000	700
083-402	Cam elyaf takviyeli poliester (K.B.li); » 48 x 86 »	5.000	700
084-000	EVİYE TESİSATI: (Ölçü: Ad.; İhzarat: % 60)		
084-100	Bir gözlü eviye tesisatı; B.F. 083-100; 083-200'deki bir gözlü eviyeler ile birlikte kullanılmak üzere; TS-325/3-4'e uygun 1/2" lik, prinçten kromajlı döner veya sabit borulu veya plâstik esaslı (acetal copolymer'den) kalite belgeli		

Birim Fiat No.	YAPILACAK İŞİN CİNSİ	Montajlı Birim Fiatı Lira	Montaj Bedeli Lira
	1/2" eviye bataryası; sökülüp temizlenebilir tipten 6 cm. koku fermetürlü, duvara kadar uzatma parçalı ve rozetli, 1 1/4" lik süzgeçli, prinçten kromajlı veya sert plâstik esaslı TS-378/1'in ölçülerine uygun sökülüp temizlenebilen tipten enaz 80°C sıcaklığa dayanıklı, eviye sifonu; bakalitten tapası, kromajlı zincir ve babacığı ile birlikte işyerinde temini, yerine montajı ve işler halde teslimi (pissu boşaltma borusu) fiata dahil değildir ve batarya ile sifonu kalite belgeli olacaktır.)		
084-101	Bataryalı, TS-325/3; prinç sifonlu, TS-378/1	7.900	750
084-102	Bataryalı, sifonu özel plâstik taşı	7.600	750
084-103	Plâstik esaslı, acetal copolymer'den, bataryalı ve prinç sifonlu;	5.000	750
084-104	Plâstik esaslı, acetal copolymer'den, bataryalı ve özel plâstik taşı sifonlu;	4.800	650
084-200	İki gözlü eviye tesisatı; BFT. 083-300; 083-400 de adı geçen iki gözlü eviyeler ile birlikte kullanılmak üzere; TS-325/3'e uygun, 1/2" lik prinçten kromajlı, döner borulu, eviye bataryası; sifon, tapa, zincir ve babacığı ikiye adet olmak üzere; diğer özellikler BFT. 084-100'deki gibi.		
084-201	Bataryalı prinç sifonlu; (Sifon TS-378/1)	11.000	850
084-202	Bataryalı, sifonu özel plâstik taşı	10.700	850
084-203	Plâstik esaslı, acetal copolymer'den bataryalı ve prinç sifonlu;	7.400	600
084-204	Plâstik esaslı, acetal copolymer'den bataryalı ve özel plâstik taşı sifonlu;	7.100	600
085-000	DAMLALIK : (Ölçü : Ad. ; İhzarat : % 60) 1. kalite, beyaz renkte olmak üzere işyerinde temini ve yerine montajı.		
085-100	Fayans, camlaşmış çini (K.B.ii); Takriben 45 x 55 cm.	2.600	150
085-200	Paslanmaz çelik; » 45 x 55 »	2.500	150
085-300	Çelik emaye, Asite dayanıklı (K.B.ii); » 45 x 55 »	1.800	150
086-000	BANYOLAR : (İhzarat : % 60)		
086-100	Dökme demir emaye banyo tekneleri (kuvvetleri) ; (Ölçü : Ad.) TS-544'e uygun kalite belgeli içi ve üstü beyaz renkte emaye, birinci kalite dökme demir, emayesi asite dayanıklı teknenin TS-378/5'e uygun, prinçten kromajlı; bakalit tapa ve kromajlı zincirli taban sifonu; TS-378/6'ye uygun prinçten kromajlı sazgeçli taşma sifonu ve pis su boşaltma borusu ile birlikte işyerinde temini ve montajı; boşaltma borusunun banyonun yakınındaki, TS-327/6'a uygun süzgecin yan girişine bağlanması, grme yapıldığı takdirde inşaat işleri inşaat birim fiatlarıyla ödenecektir. banyo süzgeci ve pik borular fiata dahil değildir.		
086-101	Gömme banyo teknesi 70 x 154 x 45 cm.	27.800	2.000
086-102	» » » 75 x 170 x 45 »	30.000	2.000
086-103	Oturma banyo teknesi; (TS/544-4) 70 x 105 x 55 »	24.000	2.000
086-104	Gömme banyo teknesi (Renkli 70 x 154 x 45 cm.)	30.000	2.000
086-105	Gömme banyo teknesi (Renkli 75 x 170 x 45 cm.)	32.000	2.000
086-106	Oturma banyo teknesi (Renkli 70 x 105 x 55 cm.)	27.000	2.000
086-200	Çelik emaye banyo tekneleri; (Ölçü : Ad.) İçi ve üstü beyaz renkte emaye, birinci kalite çelik emaye teknenin işyerinde temini, yerine montajı. (Diğer özellikler 086-100'deki gibi)		

Birim Fiat No.	YAPILACAK İŞİN CİNSİ	Montajlı Birim Fiatı Lira	Montaj Bedeli Lira
086-201	Gömme banyo teknesi; 70 × 154 × 45 cm.	20.000	1.500
086-202	» » » 70 × 160 × 45 »	21.300	1.500
086-203	» » » 75 × 170 × 45 »	23.500	1.500
086-204	Oturma banyo teknesi; (TS-544/4) 70 × 105 × 55 »	14.000	1.500
086-300	Banyo tesisatı, (Komple kalite belgeli); (Ölçü : Tk.) BFT. 086-100 ve 086-200'de adı geçen tekneler ile kullanılmak üzere alüminyum duş borusu, kromajlı boru tespit kelepçesi, özel dubelleri, vidası ve duş baş süzgeçli TS-325/1'e uygun prinçten kromajlı banyo bataryası ve plâstik esaslı (acetal copolymer'den) banyo bataryası, komple baş ve el duşlu ankastre banyo takımının işyerinde temini, yerine montajı (Sıva altı tesisatta galvanizli borular fiata dahil değildir.)		
086-301	Pres döküm banyo bataryalı (TS-325/1'e uygun).	8.500	600
086-302	Pres döküm gömme banyo takımlı.	32.000	1.500
086-303	Plâstik esaslı, acetal copolymer'den, banyo bataryalı;	5.800	500
086-400	Çocuk banyosu ve tesisatı (Komple kalite belgeli); (Ölçü : Tk.); Küvetin, fayans, döküm emaye, çelik emaye, özel plastik veya polies-ter, boya gerektiren yüzlerin iki kat sülyen üzerine iki kat yağlıboyalı demir konstrüksiyon konsollar üzerine sağlam bir şekilde tesbiti; TS-325/3'e uygun döner uzun borulu prinçten kromajlı bataryası; TS-378/2'ye uygun elle kumandalı boşaltma ağızlı, 6 cm. koku fer-metürlü, en az 19,5 cm. uzatma parçalı ve rozetli prinçten kromajlı 1 1/4' lik sifonlu ve kromajlı bağlantı parçaları ve özel takozları ile birlikte işyerinde temini, yerine montajı (boşaltma borusu fiata dahil değildir.)		
086-401	Fayans camlaşmış çini, tekneli; Takriben 80 × 45 × 25 cm.	19.600	2.000
086-402	Döküm emaye tekneli, aside dayanıklı; » 80 × 45 × 25 »	20.000	2.000
086-403	Çelik emaye tekneli, aside dayanıklı; » 80 × 45 × 25 »	18.000	2.000
086-404	Plâstik tekneli; » 80 × 45 × 25 »	14.000	2.000
086-405	Cam emyaf takviyeli poliester tekneli; » 80 × 30 × 25 »	11.000	2.000
086-406	Fayans tekneli, özel plâstik esaslı kbataryalı; 80 × 45 × 25 »	16.500	2.000
086-407	Döküm emaye tekneli, özel plâstik esaslı bataryalı 80 × 45 × 25 »	18.000	2.000
086-408	Çelik emaye tekneli, özel plâstik esaslı bataryalı; 80 × 45 × 25 »	15.600	2.000
086-409	Plâstik tekneli, özel plâstik esaslı bataryalı; 80 × 45 × 25 »	14.500	2.000
086-410	Poliester tekneli, özel plâstik esaslı bataryalı; 80 × 45 × 25 »	8.500	2.000
086-500	Cam elyaf takviyeli poliester banyo tekneleri, (Komple kalite belgeli); (Ölçü : Ad.); İçi ve üstü beyaz veya renkli gel-coat kaplanmış birinci kalite cam elyaf takviyeli poliester banyo teknesinin işyerinde temini. Diğer özellikler 086-100'ün aynı.		
086-501	Gömme banyo teknesi Takriben 70 × 154 × 45 cm.	9.900	1.100
086-502	» » » » 75 × 168 × 45 »	10.800	1.100
086-503	» » » » 75 × 170 × 45 »	11.200	1.100
086-504	Oturma banyo teknesi; » 70 × 105 × 55 »	9.000	1.100
086-600	Özel plâstikten renkli, diğer özellikler BFT. 086-100 gibi;		
086-601	Gömme 146 × 67 × 40 m.	9.200	1.100
086-602	Gömme 168 × 74 × 45 cm.	10.200	1.100
086-603	» 175 × 82 × 45 »	11.200	1.100
086-604	Oturma 105 × 70 × 45 »	8.200	1.100

Birim Fiat No.	YAPILACAK İŞİN CİNSİ	Montajlı Birim Fiatı Lira	Montaj Bedeli Lira
087-000	DUŞ TEKNESİ : (Ölçü : Ad. ; İhzarat : % 60) Zemine gömülü, kalite belgeli, beyaz renkte teknesi; süzgeçli 1 1/4'' lik, prinçten kromajlı, boşaltma ağızlı; özel sifonu; ile birlikte işyerinde temini, yerine montajı.		
087-100	Fayans, camlaşmış çini tekne;		
087-101	Takriben 80×80×15 cm.	16 000	1.200
087-102	» 90×90×15 »	16.600	1.200
087-200	Dökme demir emaye, aside dayamlı tekne; (TS-544/5);		
087-201	Normal tekne; Takriben 80×80×15 cm.	14 000	1.400
087-202	Oturmalı tekne; » 90×70×28 »	16 000	1.400
087-203	Normal tekne renkli » 90×80×15 »	15 000	1.400
087-204	» » » » 90×70×28 »	17 500	1.400
087-205	Çelik emaye; » 75×75×9 »	12 000	1.000
087-300	Cam elyafı ile takviyeli poliester tekne;		
087-301	Takriben 80×80×15 cm.	6 500	1.100
087-302	» 90×75×28 »	7.000	1.000
087-400	Özel plastikten renkli tekne;		
087-401	Diğer özellikler B.F.T. 087-000 gibi. 80×80×15 cm.	8.200	1.000
087-500	Duş tesisatı komple : (TS. ye uygun); (Ölçü : Tk.) BFT. 087-000'da adı geçen teknelerde kullanılmak üzere; diğer özellikler BFT. 096-300'deki gibi.		
087-501	Duş ve banyo bataryalı. (TS-325/1'e uygun);	8 500	600
087-502	Gömme duş ve banyo bataryalı;	32 000	1.000
087-503	Plâstik esaslı, acetal copolymer'den, duş ve banyo bataryalı;	5.900	500
088-000	KURNA : (Ölçü : Tk. ; İhzarat : % 60)		
088-100	Mermer Kurna; Oval şekilde, takriben 20 litrelik, cilâlanmış beyaz mermerden 2 adet sabit sabunluk kulaklı, boşaltma delikli, zincirli, tapalı ve ayaklı kurna taşı; TS 6/1'e uygun, 1/2'' lik prinçten kalite belgeli kromajlı soğuk-sıcak su uzun muslukları, uzatma parçaları ve rozetleri veya alüminyum duş borusu, kromajlı tesbit kelepçesi, özel dubelleri, vidası ve duş baş süzgeçli TS-325/1'e uygun, kalite belgeli, prinçten kromajlı banyo bataryası ile birlikte veya plâstik esaslı, kalite belgeli, 1/2'' lik soğuk-sıcak su muslukları, uzatma parçaları, rozetleri ile birlikte işyerinde temini, yerine montajı ve işler halde teslimi.		
088-101	Musluklu (2. sınıf, 2 adet musluk);	5.100	500
088-102	Banyo bataryalı (2. sınıf, baş duşu ve alüminyum borusu dahil);	7.800	500
088-103	Plâstik esaslı, acetal copolymer'den, 2 ad. musluklu;	4.100	500
088-104	Plâstik esaslı, acetal copolymer'den, komple el duşlu, banyo bataryası;	6.800	500
088-200	Fayans, camlaşmış çini kurna;		
088-201	Kurnası 1 nci kalite beyaz fayanstan, diğer özellikler 088-100'ün aynı. Musluklu (2. sınıf, 2 adet musluk);	11.000	500
088-202	Banyo bataryalı (2. sınıf, baş duşu ve alüminyum borusu dahil);	15.000	600
088-203	Plâstik esaslı, acetal copolymer'den, 2. ad. musluklu;	9.600	500
088-204	Plâstik esaslı, acetal copolymer'den, komple el duşlu, banyo bataryalı;	9.000	600

Birim Fiat No.	YAPILACAK İŞİN CİNSİ	Montajlı Birim Fiatı Lira	Montaj Bedeli Lira
089-000	MÜNFERİT ARMATÜRLER : (Ölçü : Ad. ; İhzarat : % 60) Aşağıdaki, kalite belgesini haiz armatürlerin işyerinde temini ve yerine montajı.		
089-100	Musluklar ;		
089-101	Kısa musluk (TS-6/1'e uygun Birinci Sınıf) 1/2"	1.400	150
089-102	» » » » İkinci » 1/2"	980	150
089-103	» » » » Birinci » 3/4"	1.500	150
089-104	» » » » İkinci » 3/4"	1.100	150
089-105	Uzun » » » Birinci » 1/2"	1.500	150
089-106	» » » » İkinci » 1/2"	1.000	150
089-107	» » » » Birinci » 3/4"	1.600	150
089-108	» » » » İkinci » 3/4"	1.100	150
089-109	Ara » Kromajlı 1. sınıf; 1/2"	1.000	150
089-110	» » Sarı ve adi döküm; 1/2"	800	150
089-111	Pisuar musluğu;	1.300	150
089-112	Kısa musluk perlatürlü Birinci Sınıf 1/2"	1.650	150
089-113	Uzun musluk perlatürlü » » 1/2"	1.850	150
089-114	Plâstik esaslı, acetal copolymer'den, uzun musluk 1/2"	800	150
089-200	Rakorlu musluklar ;		
089-201	Kromajlı çamaşır musluğu TS-6/2-3'e uygun; 1/2"	1.700	150
089-202	» » » » » 3/4"	1.800	150
089-203	Sarı » » » » 1/2"	850	150
089-204	» » » » » 3/4"	950	150
089-205	Plâstik esaslı, acetal copolymer'den, 1/2"	770	150
089-300	Musluk Rozetleri ve uzatma parçaları;		
089-301	Musluk Rozeti 1/2"	120	30
089-302	» » 3/4"	130	70
089-303	Plâstik esaslı, acetal copolymer'den, 1/2"	90	70
089-310	Uzatma parçaları;		
089-311	2 cm. uzunlukta 1/2"	140	40
089-312	4 » » 3/4"	160	40
089-313	5 » » 1 1/4"	220	40
089-314	Plâstik esaslı, acetal copolymer'den, her ölçüde; 5 cm.	90	40
089-315	Plâstik esaslı, acetal copolymer'den, her ölçüde; 3 cm.	80	40
089-400	Eviye bataryası;		
089-401	Sabit eviye bataryası (TS-325/4'e uygun);	6.600	500
089-402	Döner eviye bataryası (TS-325/3'e uygun);	7.400	500
089-403	Tek gövdeli eviye bataryası (TS-325/5'e uygun);	7.200	500
089-404	Plâstik esaslı, acetal copolymer'den, sabit eviye bataryası;	2.760	400
089-405	Plastik esaslı, acetal copolymer'den, tek gövdeli eviye bataryası;	3.000	400
089-500	Lâvabo bataryası;		
089-501	Gömme (lâvabo üzerine monte edilir tip) 1. Sınıf; pres döküm	9.600	500
089-502	» » » » » 2. Sınıf; » »	6.800	500
089-503	Gömme kumandalı sifonlu (lâv. üz. mon. edilir tip, sifon dahil);	24.000	550
089-504	Sıcak ve soğuk suyu bir el çarkı ile ayarlayan bataryalar;	26.000	600
089-505	Plâstik esaslı, acetal copolymer'den, lâvabo bataryası;	2.600	400

Birim Fiat No.	YAPILACAK İŞİN CİNSİ	Montajlı Birim Fiatı Lira	Montaj Bedeli Lira
089-506	Normal lavabo bataryası 1. Sınıf (kokil döküm TS-325/4)	3.400	400
089-507	Döner berber lavabo bataryası pres döküm;	8.600	600
089-508	Plâstik esaslı, acetal copolymer'den tek gövdeli lavola bataryası;	3.000	400
089-509	Plâstik esaslı, acetal copolymer'den gömme lavabo bataryası;	3.400	400
089-510	Doktor lavabosu bataryası, kol ile kumandalı, tek hareketle sıcak ve soğuk suyu, istenilen sıcaklıkta karıştıran, prinçten, kromajlı, temini ve yerine montajı;	27.600	600
089-600	Banyo ve duş bataryaları;		
089-601	Duş borusu ve duş baş süzgeci ile komple batarya; (TS-325/1)	9.200	600
089-602	El duşu ve askısı ile komple batarya 1. Sınıf; (TS-325/1)	11.400	600
089-603	Telefon askısı ve el duşu ile komple batarya, 1. sınıf;	12.000	600
089-604	Gömme duş takımı (Gömme sıcak ve soğuk su muslukları suyu duşa veya musluğa veren klâpesi ve musluğu ayrı armatür olacak)	30.600	1.200
089-605	Gömme duşlu, banyo takımı banyo doldurma ağız ve klâpesi olacak, özellikler B.F.T. 089-604'deki gibi;	37.000	1.200
089-606	Gömme baş ve el duşlu banyo takımı; el duşu ve buna su veren klâpesi olacak, diğer özellikler B.F.T. 089-605'deki gibi;	50.000	1.200
089-607	Banyo ve duş bataryası; bir el çarkı ile sıcak ve soğuk suyu ayarlayan; fleksibil borusu, el duşu ve askısı ile;	38.000	1.200
089-608	Plâstik esaslı, acetal copolymer'den, komple banyo bataryası;	5.800	500
089-700	Sifonlar, (Lâvabo, eviye ve - pisuar için);		
089-701	Lâvabo ve eviye sifonu (TS-378/1);	3.000	400
089-702	Lâvabo ve eviye boşaltma ağız (süpap); 1 1/4"	600	250
089-703	Pisuar sifonu (oval veya daire kesitli);	3.600	400
089-704	Plâstik lâvabo ve eviye sifonu (TS-378/1'deki ölçülere uygun 80°C sıcaklığa dayanıklı 6 cm. koku fermetürlü);	1.600	400
089-705	Pisuar sifonu (sert plâstikten 6 cm. koku fermetürlü duvara kadar uzatma parçası ve geniş adaptörü ile);	1.800	400
089-706	Lâvabo ve eviye sifonu 1. sınıf özel plâstikten taslı;	3.200	400
089-800	Sifonlar, (Banyo, duş ve W.C.leri için);		
089-801	Pik (TS-326) Ø 50 mm.;	900	200
089-802	» » Ø 70 »	1.000	200
089-803	» » Ø 100 »	1.400	300
089-804	Plâstik (PVC esaslı) Ø 100 » (6 cm. koku fermetürlü);	750	200
089-805	Banyo teknesi pis su tesisatı armatürü; zincir, tapa, taban sifonu, taşma sifonu, taşma borusu komple temini ve yerine montajı.	2.200	450
089-806	Duş teknesi pis su tesisatı armatürü; süzgeçli özel sifon ve boşaltma ağzının temini ve yerine montajı.	1.400	400
089-807	Banyo ve duş trompleni.	1.400	400
089-900	Rezervuar, rezervuar armatürü, flüzometre ve bide armatürleri;		
089-901	Pik döküm rezervuar	2.000	400
089-902	Emaye » »	2.600	400
089-903	Fayans » »	4.200	400
089-904	Rezervuar armatürü pres döküm	5.400	400
089-905	Flüzometre pres döküm	3.000	400
089-906	Bide armatürü pres döküm	46.000	2.000
089-907	Sert PVC rezervuar	1.600	350
089-908	Flüzometre 2. sınıf adi döküm	2.600	350
089-909	Sac emaye rezervuar 13 lt.	2.100	350

Birim Fiat No.	YAPILACAK İŞİN CİNSİ	Montaj Birim Fiat Lira	Montaj Bedeli Lira
090-000	SABUNLUK (SÜNGERLİK) : (Ölçü : Ad. ; İhzarat : % 60);		
090-100	Fayans sabunluk (Kollu); Birinci kalite beyaz renkte fayanstan, kollu damlalıklı, duvara yarım gömülebilen tipte, sabunluğun işyerinde temini ve yerine montajı.		
090-101	Takriben 16×16 cm.	900	90
090-102	» 16×31 »	1.520	90
090-200	Fayans sabunluk (Kolsuz); Kolsuz, diğer özellikler B.F.T. 090-100'deki gibi.		
090-201	Takriben 10×16 cm.	640	90
090-202	» 16×16 »	730	90
090-300	Süngerlik fayans; (Kollu) 16×31 cm.	1.520	90
090-400	Prinç kromajlı sabunluk;	2.200	90
090-500	Prinç kromajlı bardaklık;		
090-501	Tekli bardaklık;	1.500	90
090-502	İkili bardaklık;	2.200	90
091-000	BANYO EL TUTAMAĞI : (Ölçü : Ad. ; İhzarat : % 60)		
091-100	Fayans; Birinci kalite, beyaz renkte, fayanstan tutamağın işyerinde temini ve yerine montajı.		
091-101	Takriben ø 25 mm. 25 cm. uzunlukta	790	180
091-102	» ø 25 » 30 » »	800	180
091-200	Çelik emaye; Çelik üzerine beyaz emaye tutamağının, kromajlı, tesbit vidaları ve özel takoz veya dubelleri ile birlikte işyerinde temini ve yerine montajı.		
091-201	Takriben ø 25 mm. 25 cm. uzunlukta	350	100
091-202	» ø 25 » 30 » »	400	100
091-300	Prinç krome;		
091-301	El tutamağı	1.800	180
092-000	HAVLULUK : (Ölçü : Ad. ; İhzarat : % 60)		
	Takriben 15 mm. çapında ve 25 cm. uzunluğunda döner iki kollu havluluğun, kromajlı tesbit vidaları ve özel takoz ve dubelleri ile birlikte işyerinde temini ve yerine montajı.		
092-100	Çelik emaye;	990	120
092-200	Prinçten kromajlı çift kollu döner;	3.080	120
092-300	Prinçten kromajlı tek kollu döner;	2.200	120
092-400	Prinçten kromajlı sabit 45 cm.	1.760	120
093-000	BANYO VE DUŞ PASPASI : (Ölçü : Ad. ; İhzarat : % 80)		
093-100	Ahşap çıtalı; Takriben 3×8×2 cm. ölçüde sert ağaç çıtalardan, yekdiğerine en az 2 cm. geçmeli ve mafsallı bağlamalı, iki kat bezir içirilmiş olarak işyerinde temini.		
093-101	Takriben 30×50 cm.	500	—
093-102	» 40×60 »	570	—

Birim Fiat No.	YAPILACAK İŞİN CİNSİ	Montajlı Birim Fiatı Lira	Montaj Bedeli Lira
093-200	Plâstik çıtalı; Çıtaları plâstikten, diğer özellikler B.F.T. 093-100'deki gibi.		
093-201	Takriben 30×50 cm.	660	—
093-202	» 40×60 »	700	—
093-300	Yekpare yumuşak plâstik; En az 2 cm. kalınlıkta yekpare yumuşak plâstikten malzemenin üzere işyerinde temini.		
093-301	Takriben 30×50 cm.	440	—
093-302	» 40×60 »	660	—
094-000	KAĞITLIK : (Ölçü : Ad. ; İhzarat : % 60)		
094-100	Fayans; Birinci kalite, beyaz renkte fayanstan, duvara yarım gömülebilene tipte kâğıtlığın işyerinde temini ve yerine montajı. 16×16 cm.	930	120
094-200	Çelik emaye; Çelik sac üzerine emaye kâğıtlığın kromajlı tesbit vidaları ve özel takoz veya dubelleri ile birlikte işyerinde temini ve yerine montajı.	600	120
094-300	Kromajlı;		
094-301	Çelik sactan kromajlı; çelik sac üzerine kromajlı kâğıtlığın, kromajlı tesbit vidaları ve özel takoz veya dubelleri ile birlikte işyerinde temini ve yerine montajı.	600	120
094-302	Prinç kromajlı;	900	120
094-400	Paslanmaz çelik; Paslanmaz çelik sactan kâğıtlığın kromajlı tesbit vidaları ve özel takoz veya dubelleri ile birlikte işyerinde temini ve yerine montajı.	850	120
095-000	ELBİSE ASKISI : (Ölçü : Ad. ; İhzarat : % 60)		
095-100	Fayans; Birinci kalite beyaz renkte fayanstan, gömme tip askının işyerinde temini ve yerine montajı. Takriben 10×16 cm.	500	70
095-200	Döküm emaye; Döküm üzerine beyaz emaye, en az üç tesbit kancalı askının kromajlı tesbit vidaları ve özel takoz veya dubelleri ile birlikte işyerinde temini ve yerine montajı.	430	70
095-300	Prinçten kromajlı; Prinçten kromajlı, askılık ve prinç kromajlı tesbit vidaları ve dubelleri ile birlikte işyerinde temini ve yerine montajı.		
095-301	Çift askılık.	800	70
095-302	Dörtlü askılık.	1.400	70
096-000	DUŞ FERDESİ : (Ölçü : Tk. ; İhzarat : % 40)		
096-100	Mat plâstik veya benzeri; Duşlarda kullanılmak üzere mat plâstik veya benzeri maddeden en az ø 15 mm. 90 cm. uzunlukta prinç kromajlı borudan askı çubuğu en az 10 cm. de bir 3 katlı yaka şeklinde kıvrılarak dikilmiş perde üst kenarına (10) cm. aralıklarla açılmış deliklere iki parçalı kromajlı		

Birim Fiat No.	YAPILACAK İŞİN CİNSİ	Montajlı Birim Fiatı Lira	Montaj Bedeli Lira
096-101	kopçalar geçirilerek sıkılmış ve bu deliklere geçen kromajlı halkaları, ve bilcümle tesbit malzemesi ile birlikte işyerinde temini ve yerine montajı.	6.000	420
096-102	Takriben 100×200 cm. » 150×200 »	6.600	420
097-000	YER SÜZGEÇLERİ: (Ölçü: Ad.; İhzarat: % 60)		
097-100	Pik bodrum süzgeci; TS-327/1 a'ya göre pik dökümden, \varnothing 100 mm. çıkış ağızlı kendin- den koku fermetürlü, kovalı, ızgaralı ve temizleme kapaklı bodrum süzgecinin işyerinde temini ve yerine montajı.		
097-101	15 × 24 cm.	4.000	360
097-102	20.5×29 »	6.000	360
097-103	24 × 34 »	6.300	360
097-200	Yer süzgeci, (TS-327/2 a ya göre); Pik dökümden, kendinden koku fermetürlü, ızgaralı ve temizleme tapalı yer süzgecinin işyerinde temini ve yerine montajı. h = 13,5 cm., \varnothing 50 mm.		
097-201	Pik döküm ızgaralı 13×13 cm.	1.000	300
097-202	Alüminyum » 13×13 »	900	300
097-203	Sert plâstik 10×10 »	500	300
097-300	Yer süzgeci, (TS-327/3 e göre); h = 15,5 cm., \varnothing 70 mm. çıkışlı, pik gövdeli 17×17 cm.		
097-301	Pik döküm ızgaralı	2.600	300
097-302	Alüminyum »	1.800	300
097-303	Sert plâstik 15×15 cm.	500	300
097-400	Yer süzgeci, (TS-327/3 e göre); h = 22 cm. \varnothing 100 mm., çıkışlı ve kovalı 25×33,5 cm.		
097-401		6.300	360
097-500	Banyo süzgeci, (TS-327/2 ye göre); Pik dökümden, \varnothing 70 mm. çıkışlı kendinden koku fermetürlü, ızga- ralı ve temizleme tapalı banyo süzgecinin işyerinde temini ve yerine montajı üst akıntılı, h = 15,5 cm.		
097-501	Pikdöküm ızgaralı 17×17 cm.	1.400	300
097-502	Alüminyum » 17×17 cm.	1.100	300
097-600	Banyo süzgeci, (TS-327/4 e göre);		
097-601	Yandan girişli pik döküm ızgaralı h = 17,5 cm. 17×17 cm.	2.600	300
097-602	Yandan girişli alüminyum ızgaralı, 17×17 cm.	1.100	300
097-700	Teras süzgeci, (\varnothing 100 mm.);		
097-701	Onanlı tip resmine göre demir dökümden, işyerinde temini ve yerine montajı.	6.000	420
097-702	Sert plâstik malzemeden dayanıklı, 6 cm. koku fermetürlü, ızgaralı, en az 80°C sıcaklığa dayanıklı 32 mm. \varnothing dik çıkışlı yer süzgecinin; işyerinde temini ve yerine montajı: 10×10 cm., h = 7 cm.	700	420
097-703	Parapet süzgeci: Teras çatılarda teras ile parapetin birleştiği yere monte edilmek üzere demir dökümden,	6.000	420
097-704	Oluk süzgeci : Gizli derelere monte edilmek üzere demir dökümden.	4.000	420

Birim Fiat No.	YAPILACAK İŞİN CİNSİ	Montajlı Birim Fiatı Lira	Montaj Bedeli Lira
098-000	KOVA DOLDURMA : (Ölçü : Ad. ; İhzarat : % 60)		
098-100	Döküm emaye; Vidalanmış, sert ağaçtan çerçevesi açılıp kapanır galvaniz, alüminyum veya krome ızgaralı içi emaye dışı yağlıboyalı pik döküm küveti, 3/4" borudan beyaz yağlıboyalı konsollu; TS-326'ya uygun \varnothing 100 mm.lik beyaz yağlıboyalı pik sifonu; prinçten kromajlı pis su boşaltma ağı ve süzgeci, TS-6/4'e uygun, prinçten kromajlı ve rakorlu 3/4" lik soğuk-sıcak su uzun muslukları, uzatma parçaları ve rozetleri ile birlikte işyerinde temini, yerine montajı ve işler halde teslimi. Takriben 54×48×32 cm.	14.000	2.000
098-200	Fayans; Ayaklı ve \varnothing 100 mm. kendinden sifonlu fayans küveti. Diğer özellikler B.F.T. 098-100'deki gibi.	16.000	2.000
099-000	PASPAS YIKAMA TEKNESİ : (Ölçü : Ad. ; İhzarat : % verilmez) Döşemede, takriben 12 cm. derinliğinde, yerinde dökme mozayik kaplama teknesi; mozayigin temiz bir şekilde silinmesi; tekne altının su sızıntılarına karşı izolesi, çevresine 30×30×4 mm. köşebentten çerçeve yapılması, çerçeveye uygun 20×4 mm.lik lâmalardan 20 mm. aralıklı ızgara yapılması, çerçeve ve ızgaranın iki kat silyen üzerine iki kat yağlıboya ile boyanması; tekne içinde TS-327/3 a'ya uygun 17×17 cm. ölçüde yer süzgeci; TS-6/4'e uygun prinçten kromajlı ve rakorlu 3/4" lik soğuk-sıcak su uzun muslukları, uzatma parçaları ve rozetleri ile birlikte işyerinde temini, yerine montajı ve işler halde teslimi. (İnş. ve Tes. birim fiatlarından ödenmek üzere) tahminen. Takriben 50×60 cm.	7.000	—
100-000	YALAK LÂVABO : (Ölçü : Mt. ; İhzarat : % verilmez) Demirli betondan takriben 75 cm. dış yükseklik, 40 cm. iç genişlik ve 30 cm. iç derinlikte, yeri durumuna göre gerekli uzunlukta, tabanı boşaltma ağızlarına doğru meyilli, 60 cm. de bir içinde su birikmeyecek şekilde kendinden sabunluklu, her metrede bir 10×30 cm. ölçüde kârgir ayaklı mozayik veya mermer kaplama yalağı; 60 cm. aralıklı konulmuş, TS-6/1'e uygun, kalite belgeli, prinçten kromajlı, 1/2" lik uzun muslukları uzatma parçaları ve rozetleri; kromajlı ve süzgeçli 1 1/4" lik boşaltma ağızları; \varnothing 70 mm. BFT. 097-300'e uygun yer süzgeci ile birlikte kullanılmak üzere işyerinde temini, imali, yerine montajı ve işler halde teslimi. (İnş. ve Tes. Birim Fiatlarından ödenmek üzere) tahminen.		
100-100	Mozayik kaplama;	2.000	—
100-200	2 cm. mermer kaplama;	2.400	—
101-000	YALAK PİSUAR : (Ölçü : Mt. ; İhzarat : verilmez) Ayak basma yerinde 120 cm. yükseklikte sıçrama duvarı, 25 cm. genişlik ve ayak basma yerinden 25 cm. derinlikte süzgece doğru meyilli olduğu, 25 cm. genişlik ve döşemeden 5 cm. yükseklikte ayak basma yeri, bulunduğu yere göre gerekli uzunlukta mozayik veya mermer kaplama yalağı; 5 cm. aralıklı ve duvara 45° meyilde \varnothing 2 mm. su		

Birim Fiat No.	YAPILACAK İŞİN CİNSİ	Montajlı Birim Fiatı Lira	Montaj Bedeli Lira
	aıtma delikli 3/4" lik galvanizli borusu; TS-327/5'a ya uygun yer süzgeci; takriben 70 cm. eşit aralıkla konulmuş BFT. 081-000'e uygun, pisuar bölmeleri ve konsolları ile birlikte kullanılmak üzere işyerinde temini, yerine montajı ve işler halde teslimi. (İnş. ve Tes. Birim Fiatlarından ödenmek üzere) tahminen.		
101-100	Mozayik kaplama;	2.000	—
101-200	2 cm. mermer kaplama;	2.400	—
102-000	YANGIN DOLABI, SPRİNKLER VE HİDRANTLAR : (İbrizat : % 60)		
102-100	Yangın dolabı; Takriben 55×65×15 cm. iç ölçüde, 1,5 mm.lik DKP sactan, arkası kapalı kasası; havalandırmayı temin etmek üzere, alt ve üstte ikişer sıra ø 10 mm. çapında delikleri veya bombeli hava ızgaralı, üzerine kırmızı yağlıboya ile şablonla (YANGIN) kelimesi yazılmış, kolayca açılabilen, 1 mm.lik DKP sactan kapağı; dolap içinde hortumun kolayca açılıp sarılabileceği makarası, prinçten, 2" lık kavramalı vanası, veya kavramalı küresel yangın vanası ve kavramalı su sızdırmaz rakorları; 20 metre uzunlukta, bir ucu musluk rakoruna, diğer ucu fiskiyeye bakır tel sarılarak veya sıkırtmalı bilezikle bağlanmış 10 atü basınca dayanıklı, 2" lik, sızdırmaz içi kauçuk kaplı hortumu, prinçten veya küresel valfli (musluklu) fiskiyesi ve dolap içinde fiskiye askısı ile birlikte işyerinde temini; içinin ve dışının iki kat sülyen ile boyanması; duvara gömülü olarak yerine montajı; görülen kısımlarının iki kat yağlıboya ile boyanması. (Tip resmine göre).		
102-101	Küresel vanalı, küresel musluklu püskürtücü (Ölçü : Ad.)	48.000	2.500
102-102	Pres döküm armatürlü; (Ölçü : Ad.)	35.000	2.500
102-103	Kokil döküm armatürlü, (Ölçü : Ad.)	30.000	2.500
102-200	Otomatik yangın sprinkleri; (Ölçü : Ad.) Gövdesi prinç pres döküm; suyu yukarı veya aşağı püskürtebilen 1,5 mm. kalınlıkta prinçten preste çıkarılmış gövdeye özel prinç vida ile bağlı difüzörü, istenilen sıcaklığa uygun termik elemanı ve gerdirme mekanizması ile birlikte üzerinde silinemez şekilde imal yılı ve patlama sıcaklığı kayıtlı sprinklerin temini, istenilen hacimlere projesine ve teknik şartnamesine uygun olarak montajı.		
102-201	1/2" Kromajsız termik elemanlı komple.	2.300	150
102-202	1/2" Kromajlı termik elemanlı komple.	2.500	150
102-203	1/2" Kromajsız yalnız gövde ve difüzörü.	1.000	150
102-204	1/2" Kromajlı yalnız gövde ve difüzörü.	1.100	150
102-300	Yer üstü yangın musluğu (Hidrant) : ND : 10 (Ölçü : Ad.); Gövdesi demirdöküm; Sit-Supap ve su alma kapakları prinçten; Supap mili paslanmaz çelikten; boyutları TS-2821/1 veya DIN 3222'ye uygun; vana kapatıldığında donmaya karşı özel otomatik su boşaltmalı, geri tepme vanalı ani basınçlarda şok etkisine dayanıklı; türbülanssız, sürekli düzgün akışlı; (Kanatçıklı sitli) iki su alma ağızlı; TS-2821/1'e uygun renklere yağlıboyalı; sızdırmaz contalı, Flans bağlantılı yükseltilen milli hidrantın alınması, tesisata monte edilmesi.		
102-301	ø 80 mm.	—	—
102-302	ø 100 mm.	128.000	4.500
102-303	ø 150 mm.	—	—

Birim Fiat No.	YAPILACAK İŞİN CİNSİ	Montajlı Birim Fiatı Lira	Montaj Bedeli Lira
102-400	10 atü basınca dayanıklı, içi kauçuk kaplı hortum, (Yedek olarak); (Ölçü : Mt.)		
102-401 2"	320	50
102-500	Yangın valfı, prinç gövdeli, çift kavramalı, küresel;		
102-501 1 1/2"	12.500	300
102-502 2"	14.000	300
102-600	Yangın (İansı) püskürtücüsü;		
102-601	Kumandasız	7.000	200
102-602	Kumandalı	9.500	200
103-000	SU SAYAÇLARI : (Kalite belgeli TS-824'e uygun) (Ölçü : Ad.; İhzarat : % 60)		
103-100	Soğuk su sayaçları; işyerinde temini ve yerine montajı.		
103-101	1/2" Vidalı	4.800	600
103-102	3/4" »	5.800	600
103-103	1" »	7.600	700
103-104	1 1/4" »	9.600	700
103-105	1 1/2" »	11.100	800
103-106	50 ø mm. Flanşlı	45.100	1.300
103-107	65 » »	62.000	1.700
103-108	80 » »	70.400	2.200
103-109	100 » »	99.000	2.500
103-200	Sıcak su sayaçları; işyerinde temini ve yerine montajı;		
103-201	1/2" Vidalı	5.200	600
103-202	3/4" »	6.400	600
103-203	1" »	8.000	700
103-204	1 1/4" »	11.000	700
103-205	1 1/2" »	12.500	800
104-000	FLOTÖR : (Ölçü : Ad.; İhzarat : % 60)		
	Küre veya basık küre biçiminde, içine su almayacak şekilde muntazam sert plâstikten şamandırası; prinçten kolu, kapatıcısı ve bağlantı rakorları ile birlikte işyerinde temini, yerine montajı ve işler halde teslimi.		
104-100	Pres döküm;		
104-101	3/8"	1.260	250
104-102	1/2"	1.380	250
104-103	3/4"	1.690	300
104-104	1"	2.110	400
104-105	1 1/4"	4.100	500
104-106	1 1/2"	4.400	500
104-107	2"	5.200	600
104-200	Kokil döküm;		
105-000	SU DEPOSU VE YALITIMI : (Ölçü : Ad.; İhzarat : % 40)		
105-100	Sac depo; En az 3 mm.lik demir sactan, köşeleri 50×50×5 mm. köşebent demirinden içten 3/4" lik galvanizli boru ile istavroz şeklinde takviyeli sac deposu; depo üstünde 3 mm.lik sactan en az 50×50 cm. ölçüde menteşeli, lâstik contalı, sıkıştırma vidalı temizleme kapağı flotör ve borular için bağlantı rakorları (karşılıklı olarak) havalık giriş-çıkış,		

Birim Fiat No.	YAPILACAK İŞİN CİNSİ	Montajlı Birim Fiatı Lira	Montaj Bedeli Lira
	taşlama ve boşaltma boruları, 2 mm.lik sactan en az 10 cm. derinlikte ve depo kenarlarında 10'ar cm. daha büyük ölçüde taşma kabı ile birlikte işyerinde temini; depo ve taşma kabının iç ve dış yüzeylerinin 2 kat sülyen ile boyanması; tesisata bağlanması. (Tip resmine göre).		
105-101	500 Lt. depo	28.500	2.000
105-102	750 » »	33.000	3.000
105-103	1000 Lt. depo	38.000	4.000
105-104	1500 » »	54.000	5.000
105-105	2000 » »	68.000	6.000
105-200	Depo yalıtımı, (Yalıtım kalınlığı 3 cm.); Deponun 3 cm. kalınlıkta 42 Kg./m ³ lük cam yünü veya styrophoria alt, üst ve yanlardan yalıtımı, yük gelmesi olası kısımlara kaplama sacının eğilmesine ve yalıtımın ezilmesine engel olacak şekilde, tip resminde belirtildiği gibi ahşap takviye konması, kapak gelecek kısımda depo ağzına yalıtım kalınlığında uygun şekilde ve yalıtım maddesinin su içine dökülmesine karşı kaynaklı lâma ile çevrilmesi, yalıtım üzerinin 0,5 mm.lik galvanizli sacla yalıtım dökülmeyecek ve gerektiğinde sökülebilecek şekilde vidalı olarak kaplanması, kapağın çift cidarlı yapıp içine yalıtım maddesi konması.		
105-201	500 Lt. depo için	6.000	1.000
105-202	750 » » »	8.000	1.500
105-203	1000 » » »	10.000	2.000
105-204	1500 » » »	12.000	2.500
105-205	2000 » » »	14.000	3.000
105-300	Yalıtım kalınlığı 5 cm. diğer özellikler B.F.T. 105-200 deki gibi; B.F. No. : 105-200 deki montajlı birim fiatlar % 20 artırılarak, montaj bedelleri artırılmadan aynen uygulanır.		
105-400	Yalıtım kalınlığı 10 cm. diğer özellikler B.F.T. 105-200 deki gibi; B.F. No : 105-200 deki montajlı birim fiatlar % 50 artırılarak montaj bedelleri artırılmadan aynen uygulanır.		
105-500	Cam elyaflı poliester depo (Silindirik); (TS-1863) Cidar kalınlığı min. 4 mm. ve % 30 cam elyafı ile doyurulmuş poliester sentetik reçinesinden mamül sızdırmaz kapaklı deponun işyerinde temini, yerine montajı (yalıtım bedelleri 230-100; 230-200 den ayrı olarak ödenecektir.) (İmalden sonra 1,5 atü basınca denenecektir.)		
105-501	500 Lt. depo için	12.000	1.000
105-502	750 » » »	15.500	1.500
105-503	1000 » » »	21.000	2.000
105-504	1500 » » »	29.500	2.500
105-505	2000 » » »	38.000	3.000
106-000	DOZLAMA CİHAZLARI : (Ölçü : Ad. ; İhzarat : % 60) 10 atüye kadar karşı basınçlı donanım kimyasal madde (Sodyum hipoklorit, Polifosfat, Alüminyum Sülfat, Sodyum Hidroksit Soda, v.b.) enjekte edilmesinde yararlanılmak üzere elektronik kumandalı elektromanyetik tipte dozlama pompasının kimyasal madde kabı, çek valfli dip filtresi, emiş hortumu, emiş klape ve rakoru, basma hortumu, kaçak dönüş borusu, basma klape ve rakoru, antisifon, valf, çek valf, sinyal lâmbası, açma kapama anahtarı, ayar düğmesi ile birlikte işyerinde temini, tesisata bağlantılarının yapılarak yerine montajı.		

Birim Fiat No.	YAPILACAK İŞİN CİNSİ	Montajlı Birim Fiatı Lira	Montaj Bedeli Lira
106-101	300 cm ³ /h'e kadar kapasiteli	70.000	3.500
106-102	2500 » » »	94.000	4.500
106-103	5000 » » »	110.000	5.500
106-104	10000 » » »	130.000	7.000
107-000	HİDROFOR : (Ölçü : Ad.) Müşterek döküm plâka kaide üzerinde, gerekli güçte ve suların sıçramasına karşı korunmalı elektrik motoru ile akuple pompası; basınç şalteri tablo ve motor arasında çekilecek elektrik kablolarının gerekli yerlerde galvanizli boru veya spiral içine alınması; hidrofor kazanı yanına monte edilecek, alt ve üst limitleri gerekli basınca ayarlanabilecektir otomatik basınç şalteri (DRUCK şalter); DIN 4810'a göre çelik sacın imal edildikten sonra, içi ve dışı korozyona karşı dayanıklı özel epoksi boya ile iki kat boyanacak ve işletme basıncının 1,5 katı tecrübe basıncına dayanıklı hidrofor kazanı; (içi ve dışı özel boya yerine galvaniz banyosuna batırılırsa munzam olarak tank bedelinin % 40 fazlası ödenir.) 7 atüye kadar ayarlanabilen yaylı emniyet ventili; 3 yollu prinç muslukları ile komple su seviye şişesi ve prinçten muhafazası; 3 yollu musluklu manometresi ile birlikte işyerinde temini, hidrofor kazanı ve pompanın (motor ve pompanın oturduğu kısmı en az 5 cm. kalınlığında mantar veya cam yünü ile titreşime karşı yalıtımı yapılmış 20 cm. yükseklikte müşterek beton kaide üzerine yerine montajı; tesisata bağlanması), (tip projesine göre imal edilecektir. Boru ve elektrik tesisatı; pompası; beton kaide ve titreşim yalıtımı, basınç şalteri, emniyet ventili, monometresi ve seviye şişesi ilgili birim fiatlarından ayrıca ödenecektir.)		
107-100	Hidrofor tankı; (İş. basıncı : 4 atü; İhzarat : % 80) (TS-1911)		
107-101	600 Lt.	50.000	4.000
107-102	1000 »	76.000	5.000
107-103	2000 »	118.000	7.000
107-104	3000 »	152.000	8.000
107-105	4000 »	210.000	10.000
107-106	5000 »	280.000	11.000
107-107	6000 »	334.000	12.000
107-200	Hidrofor tankı; (İ. Basıncı 6 atü); (İhzarat : % 80) (TS-1911) Diğer özellikler B.F.T. 107-100'ün aynı. B.F. No.: 107-100'deki montajlı birim fiatlar % 20 artırılarak, montaj bedelleri, artırılmaksızın aynen uygulanır.		
107-300	Hidrofor tankı, (İ. basıncı 8 atü); (İhzarat : % 80) (TS-1911) Diğer özellikler B.F.T. 107-100'ün aynı. B.F. No : 107-100'deki montajlı birim fiatlar % 40 artırılarak, montaj bedelleri artırılmadan aynen uygulanır.		
107-400	Hidrofor tankı, (İş. basıncı 10 atü); (İhzarat : % 80) (TS-1911) Diğer özellikler B.F.T. 107-100'ün aynı. B.F. No : 107-100'deki montajlı birim fiatlar % 60 artırılarak, montaj bedelleri artırılmadan aynen uygulanır.		
107-500	Hidrofor tankı, (İş basıncı 12 atü); (İhzarat : % 80) (TS-1911) Diğer özellikler B.F.T. 107-100'ün aynı. B.F. No : 107-100'deki		

Birim Fiat No.	YAPILACAK İŞİN CİNSİ	Montajlı Birim Fiatı Lira	Montaj Bedeli Lira
-------------------	----------------------	------------------------------------	--------------------------

montajlı birim fiatlar % 80 artırılarak, montaj bedelleri artırılmadan aynen uygulanır.
Not : Ara değerler enterpolasyonla bulunur.

107-600	Tam otomatik paket hidrofor; (İhzarat : % 80) Müşterek döküm plâka kaide üzerinde, gerekli güçte ve suların sıçramasına karşı korunmalı elektrik motoru ile akuple pompası (DIN 4810'a göre çelik sactan imâl edildikten sonra galvanizlenmiş veya pas karşı içten ve dıştan 2 kat epoxy veya epikot boya ile boyanmış) 6 atü işletme basıncının 1,5 katı deneme basıncına dayanıklı hidrofor kazanı; 7 atüye kadar ayarlanabilir yaylı emniyet ventili; 3 yollu prinç muslukları ile komple su seviye şişesi ile prinçten muhafazası; manometresi; geri tepme ventili; 6 m ³ /h normal hava basan kompresörü 1 adet elektromekanik taşıma cihazı, 2 adet presostat ve kompresör ile pompa motorlarına, bu teçhizatın gelecek sinyallere göre kilitlemeli ve otomatik kumanda edecek elektrik tablosu; demir profil ve baklavalı sac konstrüksiyonlu müşterek bir şasi üzerine monte edilmiş, elemanlar arası su ve hava boru tesisatı sızdırmaz şekilde yapılmış tablosu ile motor ve otomatikler arası güç ve topraklama hatları çekilmiş; otomatik paket hidroforunun işyerinde temini, beton kaidesi üzerine oturtulması, elektrik ve su şebeke bağlantılarının yapılarak yerine montajı (beton kaide, hidrofor dışında kalan su ve elektrik hatları ilgili birim fiatlardan ayrıca ödenecektir.) Hidrofor işletme üst basıncı 55 m. SS. işletme üst ve alt basınçları arasındaki fark 15 m. SS. olduğuna göre aşağıdaki nitelik ve özelliklerde :					
	Tank Hacmi Lt.	Debisi m ³ /h	En fazla Şalt sayısıAd/saat	En fazla Su sar- fiyatı debisi: m ³ /h		
107-601	1000	6.5	9	4.5	291.000	5.000
107-602	1500	6.5	6	4.5	316.000	6.000
107-603	2000	15	10	10	348.000	7.000
107-604	3000	15	7	10	396.000	8.000
107-605	2×2000	30	10	21	476.000	11.000
107-606	2×3000	30	7	21	558.000	11.000
107-607	2×3000	47	10	33	598.000	11.000

Beher hidroforda 1 adet pompa bulunacaktır. Yedek pompa istenirse ilgili birim fiatlardan ayrıca bedel farkı verilir.)

107-700 Santrifüj pompalı hava ikmalı yapabilen hidrofor; (İhzarat : % 80)
Aşağıda belirtilen nitelikte ve tank hacminde köşebent-çerçevesi, üzeri 1 mm. DKP veya baklavalı sac ile kaplanmış, kenarlarında temel civatası için kulakları bulunan temel civataları ve titreşime karşı temel lâstik takozları dahil, üzeri yağlıboya ile boyalı tablası bu tabla üzerine oturtulmuş galvanizli hidrofor kazanı 1400 d/d. elektrik motoru, su sızdırmaz salmastralı santrifüj pompası motora direk akuple; şamandıralı, ve mekanik bir sistemle hidroforun eksilen havasını tamamlayan fazla havayı atan tertibatlı ve pompa girişinde 0,5 m. SS. dan daha fazla bir basıncı gerektirmeyen hidroforun su giriş ve su çıkış pres döküm vanası, özel lâstik oturtmalı geri tepme ventili, hidrofor tankı üzerinde korunmalı su seviye göstergesi basınç şalteri, termik şalter ve bu şalterlerle motor arasında kablo bağlantı ucunda fiş ve prizi olan 5 m.lik kablosu su giriş ve çıkış borularının bağlanacağı kısımda lâstik hortumları ve kelepçeleri, titreşime karşı ankraj civataları ile beraber lâstik takozları dahil yerine montajı.

Birim Fiat No.	YAPILACAK İŞİN CİNSİ	Montajlı Birim Fiatı Lira	Montaj Bedeli Lira
107-701	200 lt. tank 25 mSS. 1.5 m ³ /h pompa kapasitesinde,	136.000	3.500
107-702	300 » » 25 » 1.5 » » »	160.000	4.000
107-703	500 » » 40 » 3.5 » » »	175.000	4.000
107-704	750 » » 40 » 4 » » »	190.000	4.500
107-705	750 » » 60 » 3 » » »	198.000	5.500
107-706	1000 » » 40 » 6.3 » » »	226.000	6.000
107-707	1000 » » 60 » 4.5 » » »	246.000	7.000
107-708	1500 » » 50 » 10 » » »	296.000	8.000
107-709	2000 » » 50 » 10 » » »	330.000	9.000
107-710	3000 » » 50 » 20 » » »	390.000	10.000
107-800	Piston pompalı hidrofor; (İhzarat : % 80) Aşağıda belirtilen nitelik ve tank hacminde, tank üzerine yerleştirilmiş piston pompası, piston pompası üzerinde emme ve basma subapları, hava alma tapası paslanmaz çelik mili ve su sızdırmaz salmastıralı 1400 d/d. lık gerekli güçte üç fazlı veya tek fazlı elektrik motoru ve döner hareketi düz harekete çeviren mekanizma kutusu ve yağlama yağı, yağ göstergesi, yağ boşaltma tapası, bu mekanizmayı elektrik motoruna bağlayan kayış kasnak tertibatı ve kayış muhafazası, pistonlu pompa ve tazyik tankı üzerinde 2 adet hava emiş subapı ve lüstik hava hortumu ile tank havası pistonlu pompa tarafından otomatik edilen tipte, sıcak galvanizli tankı, tank içinde hava seviyesini kontrol flotörü, tank üzerinde temizleme kapağı, yaylı emniyet ventili, basınç şalteri ve manometresi, su giriş ve çıkışında plâstik hortumları ve kelepçeleri, komple işyerinde teslimi ve montajı. Not : Elektrik tesisatı ayrıca ödenecektir. Ancak, tank üzerindeki basınç şalterinden elektrik motorunun 3 fazı geçirilmeyecek termik magnetik şalterin ikaz fazı için kullanılacaktır.		
	Tank hacmi	Pompa Karakteristikleri	
107-801	20 Litre	1000 Lt/h 20 mSS	92.000 3.000
107-802	150 »	1000 » 40 »	119.000 3.500
107-803	150 »	1500 » 40 »	129.000 4.000
107-804	150 »	2000 » 40 »	144.000 4.500
107-805	300 »	2500 » 40 »	159.000 5.000
107-806	300 »	3000 » 40 »	200.000 6.000
107-807	500 »	4000 » 40 »	226.000 7.000
107-808	500 »	5000 » 40 »	236.000 8.000
107-809	500 »	4000 » 50 »	255.000 9.000
107-810	500 »	5000 » 50 »	275.000 10.000
107-811	1000 »	10000 » 60 »	366.000 11.000
	Not : 1- Tanklar galvanizsiz olarak düşünülmüştür. : galvanizli yapılırsa, 107-100'deki tank bedellerinin % 30'u bedele ilâve edilir. 2- Ara değerler veya daha büyük değerler, enterpolasyon veya ekstrapolasyonla bulunur.		
107-900	Elektronik sıvı seviyesi kontrol cihazı; (İhzarat : %80)	15.000	1.800
108-000	SU YUMUŞATMA CİHAZI : (Ölçü : Ad.; İhzarat : %80) Aşağıda özellikleri belirtilen tuz kabı ve kazanı pasa karşı içten ve dıştan, plastik esaslı epoxy veya epikot boya ile iki kat boyanmış kuartz kum filtreli, sentetik reçineli; su yumuşatma cihazının; icabında ters yıkamayı temin edebilecek şekilde, uygun çapta iki kat		

Birim Fiat No.	YAPILACAK İŞİN CINSİ	Montajlı Birim Fiatı Lira	Montaj Bedeli Lira																																																	
	yağlıboyalı galvanizli boru donatımı, iki kat yağlıboyalı bir tablo üzerinde tertiplenmiş vanaları, giriş ve çıkış manometreleri, deney suyu alma muslukları ve su sayacı ile birlikte işyerinde temini; beton kaldesinin yapılması, tesisata bağlanması; su sertliğini tesbit için gerekli solisyonu, büreti, şişesi; camlı çerçeve içerisinde işletme-bakım talimatı ve kayıt defteri ile birlikte işler halde teslimi. (Su saati ve beton kaide fiatın ilgili birim fiatlardan ayrıca ödenecektir.) İşletme basıncı 6 atü. Not : Depoların tamamı galvaniz yapıldığı takdirde, ilgili montajlı birim fiatlar % 20 artırılarak, montaj bedelleri artırılmadan aynen uygulanır.																																																			
108-100	Bir kazanlı su yumuşatma cihazı, kalite belgeli ; <table border="1" style="margin-left: 40px;"> <thead> <tr> <th rowspan="2">Debisi m³/h</th> <th colspan="2">Kapasitesi</th> </tr> <tr> <th>m³/reg</th> <th>F. sertliği/reg.</th> </tr> </thead> <tbody> <tr><td>108-101</td><td>1</td><td>8</td><td>240 000</td></tr> <tr><td>108-102</td><td>2,5</td><td>20</td><td>600 000</td></tr> <tr><td>108-103</td><td>5</td><td>40</td><td>1.200 000</td></tr> <tr><td>108-104</td><td>7,5</td><td>60</td><td>1.800 000</td></tr> <tr><td>108-105</td><td>10</td><td>80</td><td>2.400 000</td></tr> <tr><td>108-106</td><td>15</td><td>120</td><td>3.600 000</td></tr> <tr><td>108-107</td><td>20</td><td>160</td><td>4.800 000</td></tr> <tr><td>108-108</td><td>25</td><td>200</td><td>6.000 000</td></tr> <tr><td>108-109</td><td>30</td><td>240</td><td>7.200 000</td></tr> <tr><td>108-110</td><td>40</td><td>320</td><td>9.600 000</td></tr> <tr><td>108-111</td><td>50</td><td>400</td><td>12.000 000</td></tr> </tbody> </table>	Debisi m ³ /h	Kapasitesi		m ³ /reg	F. sertliği/reg.	108-101	1	8	240 000	108-102	2,5	20	600 000	108-103	5	40	1.200 000	108-104	7,5	60	1.800 000	108-105	10	80	2.400 000	108-106	15	120	3.600 000	108-107	20	160	4.800 000	108-108	25	200	6.000 000	108-109	30	240	7.200 000	108-110	40	320	9.600 000	108-111	50	400	12.000 000		
Debisi m ³ /h	Kapasitesi																																																			
	m ³ /reg	F. sertliği/reg.																																																		
108-101	1	8	240 000																																																	
108-102	2,5	20	600 000																																																	
108-103	5	40	1.200 000																																																	
108-104	7,5	60	1.800 000																																																	
108-105	10	80	2.400 000																																																	
108-106	15	120	3.600 000																																																	
108-107	20	160	4.800 000																																																	
108-108	25	200	6.000 000																																																	
108-109	30	240	7.200 000																																																	
108-110	40	320	9.600 000																																																	
108-111	50	400	12.000 000																																																	
108-200	İki kazanlı su yumuşatma cihazı (tandem); Kalite belgeli. Tuz kabından başka iki kazanlı her bir kazanı üstteki kapasitede. B.F. No : 108-100'deki montajlı birim fiatlar ve montaj bedelleri % 70 artırılarak uygulanır.																																																			
108-300	Magnetik tip su yumuşatma cihazı; (İthal malı) Prospektüsü onanmak suretiyle seçilecek boru üzerine takılabilen, içinden akan sert suyu çok kuvvetli magnetik sahadan geçirmek suretiyle içinde mevcut tuzların ayrışmasını ve çökmesini temin eden ve kireç taşına mani olan cihazın işyerinde temini, yerine montajı ve kusursuz çalışır durumda teslimi.																																																			
108-400	Elektronik su arıtma cihazı; Prospektüsü onanmak üzere, düz boru üzerine takılabilen tipte, içinden geçen suyu çok kuvvetli elektro fiziksel yöntemle etkiliyerek, suyun içindeki bileşikler (tuzları, pası ve benzeri yabancı maddeleri) çözen çözülmüş bileşiklerin tekrar birleşmesinde, kireç taşına ve paslanmaya engel olan, cihazlardaki ve borulardaki paslanmanın devam etmesini durduran, cihazın işyerinde temini, yerine montajı, elektrik kumanda tablosunun ve bağlantılarının yapılması, çalışır halde teslimi.																																																			
108-500	Sentetik reçine; (Ölçü : Kg.; İhzarat : %60) Gerektiğinde onarımlar için reçine alınması, depolara doldurulması.	700	15																																																	

Birim Fiat No.	YAPILACAK İŞİN CİNSİ	Montajlı Birim Fiatı Lira	Montaj Bedeli Lira
108-600	Mağnetik tip su yumuşatma cihazı : (Yerli imalat); Düz boruya takılabilen vidalı, veya flanş bağlantılı tipte içinden akan sert suyu, çok kuvvetli statik mağnetik ortamdan geçirmek suretiyle etkiliyerek su içinde bulunan taş yapıcı tuz iyonlarını polarize ederek, boru ve cihaz çeperlerinde kireç taşının oluşmasını önleyecek şekilde, fiziksel olarak ayrışmasını, çözünmesini ve çökmesini oluşturan sürekli miknatıslı mağnetik su yumuşatma cihazının temini, yerine montesi ve çalışır halde teslimi.		
108-601	Bağlantı çapı 1/2" vidalı	9.000	600
108-602	» » 3/4" »	18.000	800
108-603	» » 1" »	27.000	1.000
108-604	» » 1 1/4" »	31.000	1.250
108-605	» » 1 1/2" »	37.000	1.500
108-606	» » 2" »	69.000	1.750
108-607	» » 2 1/2" »	87.000	2.000
108-608	» » 3" »	162.000	2.500
108-609	» » 4" »	362.000	2.750
108-610	» » 2" Flanşlı	85.000	2.800
108-611	» » 2 1/2" »	107.000	2.500
108-612	» » 3" »	194.000	3.000
108-613	» » 4" »	420.000	3.500
109-000	SOĞUK VE SICAK SU KOLLEKTÖRÜ : (İhzarat : % 40) Kalorifer tesisatı B.F.T. 173-100'deki gibi siyah borudan kollektör borusu imalinden sonra tamamı galvaniz banyosunda galvanizlenmiş kollektörün işyerinde temini ve konsollar üzerinde duvarda yerine montajı.		
109-100	Kollektör borusu galvanizli; (Ölçü : Mt.)		
109-101	2"	2.200	400
109-102	3"	3.400	500
109-103	4"	4.200	600
109-104	5"	5.200	800
109-105	6"	6.400	900
109-200	Kollektör ağzı; galvanizli manşonlarla (Ölçü : Ad.)		
109-201	15 ø mm. flanşlı	400	140
109-202	20 » » »	450	160
109-203	25 » » »	500	180
109-204	32 » » »	600	200
109-205	40 » » »	700	230
109-206	50 » » »	800	260
109-207	65 » » »	900	300
109-208	80 » » »	1.000	340
109-209	100 » » »	1.100	380
109-210	125 » » »	1.200	400
109-300	Termometre, hidrometre ve boşaltma ağızları; (Ölçü : Ad.)	400	100
110-000	SICAK SU ÜRETİCİLERİ : (Ölçü : Ad.; İhzarat : % 80)		
110-100	Bakır boru serpantinli boyler; DIN 4801-4802 ye göre veya TS-736/6-9 yatık ve dik sistemde imal edilmiş pasa karşı içten ve dıştan, plastik esaslı epoxy veya epikot boya ile iki kat boyalı ve 6 atü işletme basıncının 1,5 katı basıncına		

Birim Fiat No.	YAPILACAK İŞİN CİNSİ	Montajlı Birim Fiatı Lira	Montaj Bedeli Lira
	dayanıklı kazanı; serpantin grubu bağlanacak şekilde flanşlı kapağı, komple sökülebilir şekilde monte edilmiş enaz 1 mm. et kalınlığındaki bakır borudan yapılmış serpantini, 7 atüye kadar ayarlanabilen yaylı emniyet ventili; 120°C göstergeli, korumalı ve renkli sıvılı termometresi; contası ve civataları ile birlikte, kalite belgeli, boylerin işyerinde temini; tesisata bağlanması; bir yüzü kafes telli 5 cm. kalınlığında şilte tipi cam yünü teknik yalıtım malzemesi ile B.F.T. 230-104'e göre uygun olarak yalıtım yapılması. Not : Boylerler antipas boya yerine, galvaniz banyosuna batırıldığı takdirde ilgili montajlı birim fiatlar % 20 artırılabilecek, montaj bedelleri artırılmadan aynen uygulanacaktır. Yaylı emniyet ventili, termometre ve izole bedeli ilgili birim fiatlardan ayrıca ödenmek üzere.		
110-101	800 Lt.	130 000	6.000
110-102	1000 »	155 000	7.000
110-103	1500 »	194.000	8.000
110-104	2000 »	255 000	8.000
110-105	2500 »	317.000	10 000
110-106	3000 »	361.000	12 000
110-107	4000 »	430 000	14 000
110-108	5000 »	490.000	15.000
110-200	Demir boru serpantinli boyler; Diğer özellikler B.F.T. 110-100'ün aynı; B.F. No : 110-100'deki montajlı birim fiatlar % 10 eksiltilerek, montaj bedelleri eksiltilmeden aynen uygulanır.		
110-300	Çift cidarlı boyler; DIN 4803-4804'e göre veya TS-736/1-5 yatık veya dik sistemde imal edilmiş, kalite belgeli ve pasa karşı içten ve dıştan, epoxy veya epikot boya ile iki kat boyalı, 6 atü işletme basıncının 1,5 katı (gömleği 3,5 atü) deney basıncına dayanıklı çift cidarlı kazanı; 7 atüye kadar ayarlanabilen yaylı emniyet ventili 120 °C.göstergeli prinçten koruyuculu renkli sıvılı termometresi; contası ve civataları ile birlikte işyerinde temini; tesisata bağlanması; bir yüzü kafes telli ve 5 cm.) kalınlığında şilte tipi cam yünü teknik izolasyon malzemesi ile B.F.T. 230-104'e uygun olarak yalıtım yapılması (diğer özellikler B.F.T. 110-200'ün aynı.) Montajlı Birim Fiatları ve montaj bedeli 110-200 gibi ödenecektir.		
110-400	Bakır boru serpantinli 10 atü işletme basınçlı boyler, diğer özellikler B.F.T. 110-100'ün aynı;		
110-401	150 Lt.	50 000	2.500
110-402	200 »	54 000	3.000
110-403	300 »	70 000	4.000
110-404	500 »	120 000	5.000
110-405	800 »	150 000	6.000
110-406	1000 »	180 000	7.000
110-407	1500 »	220 000	8.000
110-408	2000 »	290 000	9.000
110-409	2500 »	360 000	10 000
110-410	3000 »	410 000	12 000
110-411	4000 »	470 000	14 000
110-412	5000 »	520 000	15.000

Birim Fiat No.	YAPILACAK İŞİN CİNSİ	Montajlı Birim Fiatı Lira	Montaj Bedeli Lira
110-500	Demir boru serpantinli 10 atü işletme basınçlı boyler, diğer özellikler B.F.T. 110-200'ün aynı; B.F. No : 110-400'deki montajlı birim fiatlar %10 eksiltılarak montaj bedelleri eksiltilmeden aynen uygulanır.		
110-600	Çift cidarlı 10 atü işletme basınçlı boyler, diğer özellikler B. F. T. 110-300'ün aynı; Montajlı Birim fiatlar ve montaj bedeli 210-500'deki gibi ödenecektir.		
110-700	<p>Güneşli su ısıtıcıları;</p> <p>0.8 mm.lik bakır levhaların presleme yolu ile kanallandırılması, güneş ışınlarını daha çok absorbe edebilmesi için yüzlerinin şekillendirilmesi) kanallı iki levhanın yüz-yüze özel kaynakla kaynatılması veya 0.8-1 mm. kalınlıkta galvanizli veya DKP sac veya alüminyum profilden takriben 1×2 metre ölçüsünde kasa ve çerçevesi; (çerçeve ortadan kuşaklı olabilir.) kauçuktan su sızdırmazlık contası; renksiz, dalgasız düzgün yüzeyli 4 mm. kalınlıkta tek veya çift camı; (camlar alt cam 3 mm., üst cam 4 mm. olmak üzere 1×1 metre iki parçalı olabilir.) çelik sactan, alüminyum levhalardan pres yolu ile veya çelik borudan sıvı dolaşım kanal aralıkları en çok 10 cm. aralıklı, (siyah sactan veya çelik borudan yapıldığı takdirde iç ve dışının paslanmaya karşı fosfat banyosundan geçirilmesi) yüksek ısıya ve alçak sıcaklıkta donmaya karşı dayanıklı özel ısıtıcı sıvı ile doldurulmuş kanallı güneş ışınlarını azami ölçüde absorbe edecek nitelikte reaktif özel mat siyah fırın boya ile boyanmış kollektör panosu; ısı geçirme katsayısı 0.04 kcal/h-m²-C° değerinde 6 cm. kalınlıkta teknik veya poliüretan preslenmesi veya 6-10 cm. kalınlıkta tip 42-cam yünü veya benzeri izole bir madde ile izolesi; 1-1,2 mm. çelik sactan veya alüminyum profilden kasalı komple güneş kollektörünün yapılması, projesine uygun şekilde yerine montajı bağlantılarının yapılması çalışır halde teslimi (özellikle doğal dolaşımli sistemlerde dar dirsek, T-bağlantı gibi dolaşımı zorlaştıran eklenti parçalarından kaçınılacak, geniş dirsek ve pantolon- kullanılacaktır.) Montaj için profil veya profil kutulardan tesbit iskeleti yapılacak, bedeli 233-100'den; tüm boru bedeli B.F.T. 201-000'dan; boru izolasyon bedelleri (bitümlü kanaviçe veya galvaniz sac kaplı, prefabrik veya şilt tipi cam yününden veya poliüretandan izolasyon yapılması) 230-000'den; gerektiğinde donmaya karşı salamura kullanılması gerektiğinde bedeli 592-000'dan; diğer tesisat aksamı ve inşaat şleri ilgili birim fiatlardan ayrıca ödenmek üzere. (T.B.T.A.K. veya TSE den komple sistem uygunluk belgesi alınması zorunludur.) Kollektör kasaları dış etkilere dayanıklı malzemedir; pano içine hava ve su girmeyecek şekilde sızdırmaz olacaktır. Not: Kollektör alt camı konulmayıp tek camlı olduğu takdirde montajlı B.F.T. den % 10 düşülecektir.</p>		
110-701	Çift DKP Sactan presle yapılan kendinden kanallı kollektör panosu;		
	DKP sacların komple preslerde 10 cm. aralıkla kanallı hale getirilmesi, sonra bu sacların alın altına getirilip elektrik direnç kaynağı ile dikilmesi, diğer özellikler B.F.T. 110-700'deki gibi.	47.000	4.200
110-702	Özel sıva dolaşımli kendinden dar kanallı kollektör; Alüminyum levha veya DKP sactan pres yolu ile hazırlanmış özel		

Birim Fiat No.	YAPILACAK İŞİN CİNSİ	Montajlı Birim Fiatı Lira	Montaj Bedeli Lira
	sıvı dolaşımli dar kanallı sacların alın alına getirilip elektrik direnç kaynağı ile dikilmesi ile elde edilen pano, diğer özellikler B. F. T. 100-700'deki gibidir.	49.000	4.600
110-703	Borulu, oluklu saclı kollektör panosu; En fazla 10 cm. aralıkla hazırlanmış sıvı dolaşım borularının, presle oluklandırılmış üst saca tesbitinden sonra sıvı dolaşım borusu ortada kalacak şekilde alttaki düz boruya dikiş kaynağı ile kaynatılarak elde edilen pano, diğer özellikler B.F.T. 110-700'deki gibidir.	45.000	4.600
110-704	Borulu, ve düz saclı kollektör panosu; En fazla 10 cm. aralıkla hazırlanmış sıvı dolaşım borularının alta konacak düz saca boylu boyunca temas edecek şekilde kaynak edilerek hazırlanmış pano, diğer özellikler B.F.T. 110-700'deki gibidir.	43.000	4.600
110-705	Kollektör panosu bakır levhalardan presle yapılan kendinden kanallı; 0,8 mm.lik bakır levhaların preslerde gerekli aralıkta kanallandırılması, sonra bu levhaların alın alına getirilip özel kaynakla kaynatılması.	59.000	4.600
110-706	Kollektör panosu alüminyum levhalardan Roll-Bond sistemi ile yapılan kendinden kanallı; 1 mm.lik saf alüminyum levhaların Roll-Bond tekniği ile serigrafı yapıp, yüksek basınçta şişirilerek kendinden kanallı hale getirilmesi, sert poliüretanla (6 cm.) izole edilmesi.	56.000	4.400
110-707	Kollektör panosu alüminyum levha üzerine alüminyum borudan; Alüminyum sıvı dolaşım borularının, presle oluklandırılmış alüminyum levhalardaki kanallar içinden geçirilip kollektör teşkili.	36.000	4.400
110-708	Kollektör panosu bakır levha üzerine bakır borudan; Bakır sıvı dolaşım borularının presle kanallandırılmış bakır levhalardaki kanallar içinden geçirilip kollektör teşkili.	52.000	4.600
110-800	Basınç regülâtörü; Isıtıcı sıvı devresine takılmak üzere regülâtörün işyerinde temini, yerine montajı. Not : 1) Boylerler, ilgili birim fiatlarından alınacaktır. 110-300'den. 2) Boylerin içi kireçlenmeye karşı emaye edildiği takdirde montajlı boyler B.F. ları % 20 zamlı ödenecektir. Boyler 6 cm.lik sert poliüretan ile izole edilip üzeri galvanizli sac kaplanacaktır. 3) 100-150 litre arasındaki boylerlere 150 litre boyler bedeli ödenir. 4) Dış izolasyon 5 cm. yerine 10 cm. yapıldığı takdirde montajlı birim fiatlar % 10 artırılarak montaj bedelleri artırılmadan aynen uygulanır.	7.000	800
111-000	DEMİR MESNET : (Ölçü : Kg.; İhzarat : %60) Demir konstrüksiyondan gerekli ölçü, şekil ve dayanımda dayanarak yapılması her türlü kaynak ve bağlantı malzemesi dahil imali yerine montajı; iki kat sülyen üzerine iki kat yağlıboya ile boyanması (onanlı hesap ve resmine göre.)	210	70

Birim Fiat No.	YAPILACAK İŞİN CİNSİ	Montajlı Birim Fiatı Lira	Montaj Bedeli Lira
112-000	TERMOSİFON : (Ölçü : Ad. ; İhzarat : %80)		
112-100	Rezervuarlı termosifon, (Kalite belge ve TS-733'e uygun olacaktır.); Enaz 0,6 mm.lik bakır levhadan takriben \varnothing 36 cm. ölçüde, boşaltma lı kör tapalı silindirik kazanı; soğuk ve sıcak su bağlantıları için 3/4" lik prinç rakorları; depo dibine kadar uzatılmış 3/4" lik galvanizli soğuk su borusu; 1 mm.lik galvanizli sactan, üst ağız kenarları kordonlu, şamandıralı 1/2" flotörlü, 20 litrelik rezervuarı sağlam bir şekilde konsolları üzerinde tesbiti; 1/2" lik pirinçten kromajlı rezervuar ara musluğu ile 3/8" kurşun borusu; kazandan rezervuar üstüne kadar uzatılmış 1/2" galvanizli borudan nefesliği; 3/4" lik soğuk - sıcak su kurşun boruları; kömür ve odun yakabilen geniş hücreli, kendinden ızgaralı, muntazam dökülmüş pik sobası ve menteşeli pik kapağı külü dökmek için ızgara üzerinde kolayca hareket edebilen dışardan kumandalı sürgüsü; 1 mm. kalınlığında siyah sactan tutamaklı küllüğü; 0,5 mm. kalınlığında siyah sactan takriben \varnothing 13 cm. lik en fazla 3 m. uzunlukta duman borusu ile birlikte işyerinde temini, yerine montajı. (120 Lt.)	23.000	2.500
112-200	Gazyırlı termosifon; (KBA) Takriben 100 litre hacminde, 5 atü işletme basıncına dayanıklı, 3 mm. lik çelik sactan imal edildikten sonra içi tamamen emaye, dışı fırın boyası ile boyanmış, izoleli kazanı; takriben 10 litre hacminde fırın boyalı gaz deposu; kademeli termostadı; karbiratörü hava ayar keleşini havi en fazla 3 m. uzunlukta galvanizli 0,6 mm. duman borusu ile birlikte işyerinde temini, bacaya ve tesisata bağlanması.	38.000	2.500
112-300	L.P.G. li termosifon; B.F.T. 112-200'ün aynı.	38.000	2.500
113-000	HAVALANDIRMA BORU VE ŞAPKASI : (Ölçü :Ad. ;İhzarat :%40) Çatı arasında, tavandan çatı örtüsü seviyesine kadar çıkarılmış pis su borularına takılmak üzere, çatı örtüsünden dışarıya en az 0,50 m. çıkacak kadar boyda 12 No.lu çinko sactan veya plâstikten mamül havalandırma borusu ve şapkasının işyerinde temini ve yerine montajı.		
113-100	Havalandırma boru ve şapkası çinko sactan;		
113-101	70 \varnothing mm.	920	260
113-102	100 »	1.000	260
113-103	125 »	1.150	260
113-200	Havalandırma boru ve şapkası PVC den;		
113-201	70 \varnothing mm.	750	240
113-202	100 »	850	240
113-203	125 »	950	240
114-000	ÇÖP YAKMA FIRINI : (Ölçü : Ad. ; İhzarat : Verilmez) İçten içe takriben 50×170×200 cm. ölçüde; aralarında 5 cm. cam yününden izolasyon olmak üzere içi ateş tuğlası, dışı adi tuğla ile örül-		

Birim Fiat No.	YAPILACAK İŞİN CİNSİ	Montajlı Birim Fiatı Lira	Montaj Bedeli Lira
	müş; yanma hücresi ile duman hücresi ateş tuğlasından bir perde ile ayrılmış, kârgir fırını; kül alma, artık alma ve vantilâtör kapakları; pik döküm ızgarası; 2 mm.lik siyah sactan \varnothing 40 mm.lik sürgülü ve kapaklı çöp atma borusu ile birlikte işyerinde temini, imali, montajı. (onanlı imalat projesine göre). (İnş. Birim Fiatlarından ödenmek üzere tahminen.)	200.000	—
115-000	HAVAGAZI MUSLUĞU : (Ölçü : Ad.; İhzarat : %60) TS-507/1'e uygun prinçten, dört köşe başlı kalite belgeli, havagazi kesme musluğunun işyerinde temini ve yerine montajı.		
115-100	Havagazi kapama musluğu;		
115-101	1/2"	500	150
115-102	3/4"	560	150
115-103	1"	680	150
115-104	1 1/4"	800	160
115-105	1 1/2"	1.200	180
115-106	2"	2.500	200
115-107	2 1/2"	4.000	250
115-108	3"	5.000	300
116-000	HAVAGAZI HORTUM MUSLUĞU : (Ölçü : Ad.; İhzarat : %60) TS-507/5-6'ya uygun, hortum takmağa müsait ağızlı, iç vidalı, kalite belgeli, musluğun işyerinde temini ve yerine montajı.		
116-100	Prinç musluk, bir bekli; (TS-507/5)		
116-101	1/2"	440	150
116-102	3/4"	490	150
116-103	1"	600	150
116-200	Prinç musluk, iki bekli; (TS-507/6)		
116-201	1/2"	550	150
116-202	3/4"	660	150
116-203	1"	770	150
116-300	Prinç kromajlı musluk, bir bekli; (TS-507/5)		
116-301	1/2"	490	150
116-302	3/4"	550	150
116-400	Prinç kromajlı musluk, iki bekli; (TS-507/6)		
116-401	1/2"	600	150
116-402	3/4"	660	150
117-000	ŞOFBEN : (Ölçü : Ad.; İhzarat : %80) Kalite belgeli ve üzeri emaye, tanınmış bir fabrika imalatı şofbenin, en fazla 3 m. duman borusu ile birlikte işyerinde temini, tesisata ve bacaya bağlanmasının yapılması.		
117-100	Havagazi şofbeni (TS-615);		
117-101	10 Lt./Dak.	43.000	2.500
117-102	13 »	47.000	2.500

Birim Fiat No.	YAPILACAK İŞİN CİNSİ	Montajlı Birim Fiatı Lira	Montaj Bedeli Lira
117-200	LPG şofbeni;		
117-201	10 Lt./Dak.	43.000	2.500
117-202	13 »	47.000	2.500
117-300	Elektrikli su ısıtıcılar TS-77 şofben; (Termosifon)		
117-301	15 Lt. 430 Kcal/h 1000 Watt.	18.000	900
117-302	40 » 1290 » 1500 »	21.500	900
117-303	60 » 1720 » 1800 »	22.500	1.000
117-304	80 » 2150 » 2000 »	25.000	1.000
117-305	130 » 2580 » 2500 »	27.000	1.400
117-306	200 » 3440 » 3000 »	30.000	1.600
118-000	MASALAR : (Ölçü : M2.; İhzarat : Verilmez)		
	Ofis, mutfak, l�aboratuvar vb. yerler i�in, mahalli vaziyete g�re gerekli uzunluk, y�kseklik ve geniřlikte 60 mm. k�şebent demirinden �er�evesi; enaz 1,5 metrede bir, 1 1/4" borudan veya 40x40x4 mm.lik �ift k�şebentten ayakları; demirli betondan tablası ve �st kaplaması altta, zeminden takriben 35-40 cm. y�kseklikte 2 mm.lik sactan rafı ve rafın oturacađı 30x30x3 mm.lik k�şebent �er�evesi; ayakların zeminden 10 cm. y�ksekliđe kadar siyah renkte ve diđer madeni kısımları beyaz renkte olmak �zere iki kat s�lyen �zerine iki kat yađlı-boya ile boyanması; seyyar olanlarda ayakların 1 1/4"lik demir borudan yapılı olarak altlarına ge�meli tampon takılması; kullanılır halde teslimi (onanlı tip resmine g�re) (inřaat fiatlarıyla �denmek �zere tahminen)		
118-100	Fayans kaplı masa; �zerinin 1. kalite beyaz renkte fayans ile kaplanması; (inřaat birim fiatından �denmek �zere) tahminen.		
118-101	Yalnız �st�n�n kaplanması veya tip 1'e g�re.	3.100	—
118-102	�st�n�n ve yanlarının kaplanması veya tip 2'ye g�re.	3.700	—
118-200	Mermer kaplı masa; �zerinin 2 cm. kahlnlıđında cilalanmıř beyaz mermer ile kaplanması; (inřaat birim fiatlarından �denmek �zere) tahminen.		
118-201	Yalnız �st�n�n kaplanması veya tip 1'e g�re.	3.800	—
118-202	�st�n�n ve yanlarının kaplanması veya tip 2'ye g�re.	4.400	—
118-300	Mozayik kaplı masa; �zerinin mozayikle kaplandıktan sonra iyice silinmesi. (inřaat birim fiatlarından �denmek �zere) tahminen.		
118-301	Yalnız �st�n�n kaplanması veya tip 1'e g�re.	2.200	—
118-302	�st�n�n ve yanlarının kaplanması veya tip 2'ye g�re.	2.700	—
118-400	L�boratuvar masası; �zerinin aside dayanıklı, 10x10 cm. �l�de fayans ile kaplanması; (inřaat birim fiatlarından �denmek �zere) tahminen.		
118-401	Yalnız �st�n�n kaplanması veya tip 1'e g�re.	3.800	—
118-402	�st�n�n ve yanlarının kaplanması veya tip 2'ye g�re.	4.400	—

Birim Fiat No.	YAPILACAK İŞİN CİNSİ	Montajlı Birim Fiatı Lira	Montaj Bedeli Lira
119-000	LÂBORATUVAR MASA EVİYESİ (Fayans - camlaşmış çini) : (Ölçü : Ad. ; İhzarat : %60) Lâboratuvar ve eczanelerdeki masaların üzerine konulmak üzere aside dayanıklı eviyesi ve TS-378/3'e uygun \varnothing 34 mm.lik kurşun veya sert plâstikten TS-378/1'in ölçülerine uygun, 6 cm. koku fermetürlü, enaz 80°C sıcaklığa ve asitlere dayanıklı sifonu; masa üzerine monte edilebilecek tipte, tek gövdeli, prinçten kromajlı lâboratuvar bataryası ile birlikte işyerinde temini, yerine montajı ve işler halde teslimi. (Boşaltma borusu fiata dahil değildir.)		
119-100	Fayans camlaşmış çini;	15.000	2.000
119-101	Takriben 40×50×15 cm.	17.000	2.000
119-102	» 40×60×15 »		
120-000	ÇEKER OCAK (DİGESTERİUM) : (Ölçü : Ad. ; İhzarat : verilmez) Ahşap ve sac konstrüksiyon, takriben 240×120×75 cm. dış ölçüde çerçevesi; yerden 90 cm. yükseklikte demirli betondan, üstü aside dayanıklı karo kaplama tablası; tabla altında iki kapaklı içi ve dışı iki kat yağlıboyalı ahşap dolabı; ön cephede karşı ağırlıklı, hava sızdırmaz, 4 mm. camlı giyotin penceresi ve dekoratif tel kafesli 20×40 cm. ebadında hava menfezi; içte asitli buharın temas edeceği bütün yüzeylerin asbestli çimento levhadan kaplanması; arka yüzeyde ağır gazların emilmesi için; altta ve üstte ayarlanabilir parçaları havi asbestli çimento levhadan perdesi; etanş tipte cam kavanozlu aydınlatma lâmbası; üstte gerekli ölçüde, havalandırma kanalı bağlama ağzı, masa üzerinde aside dayanıklı emaye kaplama 25×25×15 cm. ölçüde su toplama eviyesi ve TS-378/3'e uygun \varnothing 34 mm.lik kurşun sifonu; üç adet TS-507/5'e uygun prinçten kromajlı havagazi musluğu, vakum ve basınçlı hava için özel muslukları; TS-6/1'e uygun prinçten kromajlı soğuksu musluğu; dışta ön cephede, pencere altına gelecek şekilde havagazi, vakum, basınçlı hava, soğuk su ve aydınlatma lâmbası için dışardan kumandalı vana ve düğmeleri ve topraklı prizi ile birlikte işyerinde temini ve imali; birleşme yerlerinden hava sızdırmayacak şekilde yerine montajı aside dayanıklı aspiratör ile aside dayanıklı havalandırma kanalı yapılması inşaat ve tesisat birim fiatlarıyla ödenmek üzere tahminen (Tip resmine göre).	80.000	—
121-000	FİLM DEVELOPMAN TEKNESİ : (Ölçü : Ad. ; İhzarat : %60) Demirli betondan 80 cm. yükseklikte, içi ve dışı karo fayans ile kaplı sızdırmaz teknesi ve tuğla ayakları, iki adet TS-6/1'e uygun prinçten kromajlı 1/2" lik soğuk ve sıcak su uzun muslukları uzatma parçaları rozetleri; prinçten kromajlı 1 1/4" boşaltma ağzı, tapası ve zinciri ile birlikte işyerinde temini ve imali; döşemedeki çift geçişli süzgeçten tekne altına kadar uzanan pik ağzına 1 1/4" lik kurşun boru ile bağlanması; işler halde teslimi. (Tip resmine göre)		
121-100	Bir gözlü; takriben 100x50x50 cm. iç ölçüde	14.000	2.000
121-200	İki gözlü her bir gözlü; takriben 75x50x50 100x50x50 cm. iç ölçüde	18.000	2.500
122-000	OTOPSİ MASASI : (Ölçü : Ad. ; İhzarat : %60) Bilyalı yataklarla yataklandırılmış dökümden altlıklılı 360° dönebilen bir kolon üzerine oturtulmuş ve dönme hareketi istenilen açıda kilitlenebilen; ayak ucuna doğru meyilli oluklu beyaz mermerden tablası; tablaya sızdırmaz şekilde bağlanmış ve keza tabla ile serbestçe dönebilen 2" galvanizli borusu; yerden enaz 135 cm. yüksekliğe ve pro-		

Birim Fiat No.	YAPILACAK İŞİN CİNSİ	Montajlı Birim Fiatı Lira	Montaj Bedeli Lira
	jesinde gösterilen yere monte edilmiş ve en az 2 mt. uzunluğunda kromajlı spiralli hortumu ve fiskiyesi el tutamağı; çengelli askısı; pres döküm kromajlı bataryası ve kromajlı yer süzgeci; tip projesine göre imali işyerinde teslimi ve yerine montajı.		
122-100	Mermer tablası; 200×90×12 cm.	49.000	6.000
122-200	Mermer tablası; 200×80×8 »	44.000	5.500
122-300	Mermer tablası; 200×80×6 »	38.000	5.000
123-000	GASİL MASMASI: (Ölçü: Ad.; İhzarat: %60) Bilyasız, sabit, yekpare gövde üzerine oturtulmuş, diğer özellikler B.F.T. 122-000'deki gibi.		
123-100	Mermer tablası; 200×90×12 cm.	44.000	5.500
123-200	Mermer tablası; 200×80×8 »	38.000	5.000
123-300	Mermer tablası; 200×80×6 »	28.000	4.500
124-000	LÂZIMLIK DEZENFEKSİYON CİHAZI: (Ölçü: Ad.; İhzarat: %60) Alçak basınçlı buharla çalışan tipte, kendinden sifonlu ve dışı boyalı döküm ayaklı, içi ve dışı aside dayanıklı yağlıboya ile bakırdan hazinesi, şişe yıkama, sıcak-soğuk su ve buhar püskürtme memeleri galvanizli havalandırma bağlantı ağızı, lâzımlık asma kancalı ve suların dışarı akmasına karşı muhafaza cidarlı, paslanmaz çelikten kapaklı komple cihazı, soğuk su, sıcak su ve buhar için 1/2" lik glop muslukları, kollektörlü, 3/8" bakır bağlantı boruları; kromajlı tesbit vidaları ile birlikte işyerinde temini ve yerine montajı (Musluklar hariç) Tip 1 resmine göre imal edilmiş.	35.000	3.000
125-000	DOKTOR LÂVABOSU: (Ölçü: Ad.; İhzarat: %60) Takriben 50×65 cm. ölçüde, sabit sabunluklu kendinden taşmalı 1. kalite, beyaz renkte (camlaşmış çini) fayans lâvabosu; sıcak su ve soğuk su için ayaklı veya dirsek manivelâlı, prinçten kromajlı 1/2"lik bataryası; TS-378/1'e uygun, sökülüp temizlenebilir tipte, 6 cm. koku feramatürlü, min. 14 cm. uzatma parçalı ve rozetli, prinçten kromajlı veya sert plâstik esaslı enaz 80°C sıcaklığa ve asitlere dayanıklı 1 1/4" lik lavabo sifonu; iki kat yağlıboyalı ve tamponlu konsolları, kromajlı tesbit vidaları ve dubelleri ile birlikte işyerinde temini, yerine montajı. (Kurşun boru hariç)		
125-100	Ayak ve dirsekle kumandalı; 2. Sınıf;	38.000	2.500
125-200	Yalnız ayakla kumandalı; » »	36.000	2.500
125-300	Yalnız dirsekle kumandalı; » »	34.000	2.500
126-000	KOLYE PRİZ: (Ölçü: Ad.; İhzarat: %60) Şehir şebekesinden tesisata su almak için gerekli ölçüde temini ve montajı.		
126-101	1/2" — 1 1/4" kadar	3.800	840
126-102	1 1/2" ve yukarısı	4.200	960
127-000	SU FİLTRELERİ, Yüzme havuzları için; TS-737'ye uygun (Ölçü: Ad.; İhzarat: %60) Üzerinde filtre edilmiş ve edilmemiş su borusu, direk bağlama, ters yıkama, hava alma, tank blöf, donanımı ve vanalarını; giriş ve çıkış manometrelerini; bağlama ağızları bulunan ve içerisinde en az di-		

Birim Fiat No.	YAPILACAK İŞİN CİNSİ	Montajlı Birim Fiatı Lira	Montaj Bedeli Lira
	renci verecek şekilde imal edilmiş filtre bujileri bulunan filtre tablası üzerinde en az 3 koruyucu tabaka ve bunun üzerinde filtre malzemesinin granülasyonuna göre yeteri kalınlıkta takriben 0,8-1,2 mm. granülasyonlu kuvarz kumundan aktif filtrasyon tabakası, bu tabakanın en az %50'si kadar kabartma hacimli; içi korozyona karşı klor kauçuk veya benzeri malzeme ile, dışı sülyen üzerine 2 kat istenilen renkte yağlıboya ile boyanmış, gerekli adam girme delikli filtre tankının işyerinde temini, yerine montajı, filtrasyon kesiti (tankın net yatay kesiti) seçilecek filtrasyon hızına göre tahkik edilmek ve imalât resmi onandıktan sonra imâl edilmek üzere, (Dik veya yatık filtre olabilir. Su ile ters yıkama yapan tip ve temiz durumda iken en fazla 6 mSS direnci olacaktır.) (İçme ve kullanma suyu filtrelerinde Köy İşleri Bakanlığı ve İller Bankası tarafından hazırlanan 36. ana grup numaralı su işleri birim fiatları kullanılacaktır.)		
127-100	Filtre hızı 10 m/saat olduğuna göre; Filtrasyon kapasitesi		
127-101	1 ton/saat	108.000	5.000
127-102	2,5 »	133.000	6.000
127-103	5 »	233.000	7.000
127-104	7,5 »	333.000	8.000
127-105	10 »	395.000	12.000
127-106	15 »	490.000	15.000
127-107	20 »	590.000	18.000
127-108	25 »	680.000	20.000
127-109	30 »	810.000	22.000
127-110	40 »	1.070.000	24.000
127-111	50 »	1.370.000	26.000
127-112	75 »	1.700.000	28.000
127-113	100 »	2.160.000	30.000
127-200	Ön filtre; (Kıl tutucu) Aşağıda belirtilen kapasiteyle, temizken en çok 1 mSS direnç gösteren dış kabuğu kapağı ve filtresi 1,5 mm. kalınlıkta paslanmaz çelik sac-tan; lastik contalı kapağı kolayca sökülüp temizlenecek şekilde 3 kelebek vidayla bağlanmış; üçgen şeklinde ve dış kaba uygun imal edilmiş filtresinde her iki tarafa en çok 5 mm. aralıklarla 0,6-1 mm. lik delikler delinmiş ön filtrenin giriş, çıkış flanşları manometresi ve hava boşaltma musluğu dahil işyerinde temini, tesisata bağlantılarının yapılması ve beton kaide üzerine montajı.		
127-201	25 Ton/h	28.000	2.000
127-202	50 »	33.000	3.000
127-203	100 »	43.000	5.000
128-000	BİRİM FİAT TARİFLERİNDE FİATLARA DAHİL OLMAYAN İŞLER :		
128-100	İnşaat işleri; B.F.T. 086-000; 099-000; 100-000; 101-000; 107-000; 114-000; 118-000; 120-000 de kayıtlı işler için ilgili inşaat birim fiatlarından ödenmek üzere tahminen.		
128-200	Elektrik işleri; B.F.T. 107-000; 114-000 ve 120-000 de kayıtlı işler için ilgili elektrik birim fiatlarından ödenmek üzere tahminen.		

Birinci Sınıf Armatürler :

Gövde dahil bütün prinç parçaları hadde mamulü malzemeden sıcak pres döküm imalini müteakip veya hadde mamulü malzemeden direkt işlenerek yapılacaktır. Diğer özellikler 2. sınıf armatürler gibi.

İkinci Sınıf Prinç Kromajlı Armatürler :

Bütün prinç parçaları hadde mamulü malzemeden pres döküm yapıldıktan sonra veya dikerman işlenerek veya preste şekillendirilemeyen parçaları kokil kalıp ve özel maça kumuyla yapılıp sıcaklığı ayarlı fırınlarda kurutulmuş maça kullanılarak dökülmüş parçaların işlenmesi suretiyle yapılmış olacak; işçilikleri 1. sınıf olacak; malzeme, kaplama, deneme ve muayeneler bakımından ilgili Türk Standartlarına uygun olacaktır.

1 - Taahhüde bağlanmış işlerde kullanılacak aşağıdaki listelerde adları, cinsleri ve türleri gösterilmiş malzeme ve mamuller için sırası ile :

- 1.1- Türk Standartlarına uygunluğunu ve kalitesini taşıyacak TSE damgası,
- 1.2- Türk standartları olduğu halde TSE damgası haiz olmayanlardan yürürlükteki standartlara uygunluğu ve kalitesini,
- 1.3- Türk standardı olmayan fakat tespit edilmiş esaslara, uluslararası veya yabancı standartlara, teknik veya özel şartnamelerine uygunluğunu ve kalitesini, tevsik eden belgeler aranacaktır.
- 1.4-
 - a) Türk Standartları Enstitüsü,
 - b) İlgili Mühendis Odaları,
 - c) Sanayi ve Teknoloji Bakanlığı,
 - d) Bayındırlık Bakanlığı,
 - e) İmar ve İskân Bakanlığı,
 - f) Enerji ve Tabii Kaynaklar Bakanlığı ve,
 - g) Üniversite ve Yüksek Okullara bağlı resmi laboratuvarlardan birinden alınmış olacaktır.

2 - Bu belgelerde, uygunluğu aranan esasların (standartlar veya tesbit edilmiş diğer esaslar) bulundurulmasını mecburi kıldığı bilgilerin yanı sıra ayrıca :

- 2.1- Malzeme ve mamulü verecek kuruluşun ve üreticisinin adları, adresleri,
- 2.2- İş konusu ve imalât yeri,
- 2.3- Malzeme ve mamulün tanımı,
- 2.4- Malzeme ve mamulün üretildiği tarih, miktar, yeri, seri numarası,
- 2.5- Numune alma tarif ve yeri, parti numarası,
- 2.6- Muayene, deney, kontrol, tecrübe sonuçları bulunacaktır.

3 - İbraz edilen belgelerin ihzar edilen veya edilecek malzeme ve mamule ait olduğu tevsikini idare ve kontroller gerekli gördükleri zaman ayrıca isteyebileceklerdir.

4 - Belge verilmiş olması müteahhidi kanun, Tüzük, kararname, yönetmelik, sözleşme ve ekleri ve diğer mevzuat hükümlerine uyma yükümlülüğünden kurtarmaz.

5 - Bu tebliğin Resmi Gazete'de neşir tarihi olan 12.2.1977'den evvel malzeme, mamuller için verilmiş ve Bakanlıkça kabul edilmiş belgeler geçerlilik süreleri sonuna kadar yürürlükte kalacaktır.

6 - 7 Haziran 1968 gün, 12918 sayılı ve 23 Ekim 1974 gün 15042 sayılı Resmi Gazete'lerdeki bu konu ile ilgili tebliğler yürürlükten kaldırılmıştır.

BELGE İSTENEN SİHHİ TESİSAT, MALZEME VE MAMULLERİN LİSTESİ

071-000	Lâvabo fayans
072-100; 076-000; 088-101	Uzun, kısa musluk
088-201; 089-100	Duvar tipi batarya (TS 325/4;)
072-200; 089-401	Gömme tip lavabo bataryası
072-300; 084-501	Gömme tip batarya kumandalı sifonlu
072-700; 089-503	
072-100; 072-200; 072-300	
084-101; 084-201	
089-701; 125-000	Lâvabo eviye sifonu (TS 378/1)
074-100	Etajer fayans

Sihhi Tesisat

075-100	Alaturka helâ taşı fayans
076-000; 078-000; 089-110	Ara musluklar
076-000; 078-000	Rezervuarlar, basınçlı helâ yıkayıcılar
079-000	Fayans kendinden rezervuar (Alafranga helâ tesisatı için)
080-000; 089-111	Pisuvar musluğu
080-000; 089-703	Pisuvar sifonu
083-101; 083-102; 083-201	Bir gözlü damlalıklı ve damlalıksız eviye fayans
083-301	İki gözlü damlalıksız eviye fayans
082-202	Paslanmaz çelik damlalıklı eviye
083-204	Döküm emaye damlalıklı eviye
084-400; 084-200; 089-402	Döner borulu eviye bataryası (TS 325/3)
085-100	Damlalık fayans
085-300	Damlalık çelik emaye
086-100	Döküm emaye banyo teknesi (küvet)
086-300	Banyo tesisatı (TS 278/4 veya 6'ya göre) 5
087-000; 088-000; 089-600	Banyo bataryası (TS 325/1)
087-700	Duş teknesi fayans
087-200	Duş teknesi döküm emaye
089-109; 089-110	Ara musluklar
089-200	Rakorlu musluklar
089-601	Gömme banyo bataryası
089-606	Gömme banyo bataryası (baş ve el duşu)
103-000	Su sayacı
107-000	Hidrofor tankı
108-000	Su yumuşatma cihazı
110-000	Boylar
112-000	Termosifon
115-100	Havagazi kapama musluğu
116-000	Havagazi hortum musluğu
117-000	Şofben

T. C.
BAYINDIRLIK BAKANLIđI
Yüksek Fen Kurulu Başkanlıđı

Sayı : 2

YAPI İŐLERİ
KALORİFER TESİSATI
BİRİM FİAT VE TARİFLERİ

1983

Bayındırlık Bakanlığı neşriyatıdır, para ile satılmaz. İktibas edilemez.

(1609 Sayılı Bayındırlık Bakanlığı Kuruluş ve Görevleri Yasasının 1. maddesi hükmü uyarınca hazırlanmış olup, aynı yasanın 18. maddesi kapsamına giren kuruluşlarca uygulanması zorunludur. 1.1.1983'den itibaren geçerlidir.)

NOT :

- 1 — 1983 Yılı baskılı olan Tesisat İşleri Genel Teknik Şartnameleri (Ekli olmasalar dahi) bu Birim Fiyat ve Tariflerinin doğal eki ve tamamlayıcısıdır.
- 2 — Keşif dışı yapılacak işler için imalat oluru alınırken, ayrıca yeni fiyat tutanağı yapılmaksızın, bu birim fiyat ve tariflerindeki fiyatlar aynen uygulanır.
- 3 — İhzarat ödeneği, montajlı birim fiyatın yüzdesidir.
- 4 — B.F.T. 152-000 daki hususlara uygun olarak, Kazanların imali ve verimlerinin ölçülmesinde, Enerji ve Tabii Kaynaklar Bakanlığının yürürlükteki Yönetmeliğindeki ilkeler esas alınacaktır.
- 5 — Elektrikle çalışan bütün cihazlarda, elektrik tesisatı cihaz birim fiyatlarına dahil olmayıp, ilgili birim fiyatlardan ayrıca ödenir. (Tablo, Şalter, Sigorta, besleme hattı v.b. gibi)
- 6 — Cihazlara ait üç ayrı firmadan istenen imalat resimleri veya teknik özellikleri bildirir prospektüsler için, üstenci aynı zamanda imalatçı firma ise, bu üç şart aranmayıp, yalnızca kendi imalatına ait resim ve prospektüsleri getirmesi yeterlidir.

Birim Fiat No.	YAPILACAK İŞİN CİNSİ	Montajlı Birim Fiatı Lira	Montaj Bedeli Lira
151-000	DÖKME DİLİMLİ KAZANLAR : TS 430'a uygun kok, linyit yakabilecek nitelikte kazanı gerekli döküm orijinal kapakları, gidiş ve dönüş kollektörleri, duman kanalına bağlama borusu, ayar tertibatlı sürgüsü ve klâpesi, döşeme üzerinden en az 30 cm. yükseklikte betondan kaide yapılması ve kaide üzerine yerleştirilmesi; Brülörlü kazanlarda ateş tuğlasından ateş hücresi yapılması tesisata, duman borusuna veya duman kanalına bağlanması, şilte tipi cam yünü teknik izolasyon malzemesi ile 5 cm. kalınlıkta izolesi, 1 mm.lik düz galvanizli sactan izole muhafazası (siyah sactan yapıldığı takdirde siyah yanmaz boya ile boyanması) yapılması, çıkmıyacak şekilde kazanın imâl tarihi, ısıtma kapasitesini ve markasını bildirir etiketi, her türlü ufak malzeme ve işçilik dahil işyerinde temini ve yerine montajı (kalite belgeli ve kazan dilimleri monte edilirken özel macun ile macunlanmış olacaktır.) Kapasitesi Kcal/h cinsinden belirtilmiş olan kazanlar istenen bir verimle ve cebri çekişe gerek göstermeden bu kapasiteyi verdiğine dair idarenin uygun göreceği bir merciden kapasite belgesi alacak ve idareye onatacağını imalât projesi üzerinde yazılı bu kapasite; belgeyi veren kuruluş tarafından onanmış olacaktır. Aksi halde bu kazanın imalât kontrolü yapılmayacak ve hiçbir şekilde şantiyede ihzar edilemeyecektir. Bu belgeyi almak için gerekecek bilcümle masraf müteahhide ait olacaktır.		
151-100	Normal sıcak su ve alçak basınçlı buhar üretici kömürlü kazanlar : (Ölçü : Ad.; İhzarat : % 80)		
151-101	90.000 Kcal/h	538.000	15.000
151-102	105.000 »	598.000	16.500
151-103	120.000 »	658.000	19.000
151-104	135.000 »	715.000	21.000
151-105	150.000 »	771.000	22.000
151-106	165.000 »	825.000	24.000
151-107	180.000 »	869.000	26.000
151-108	195.000 »	930.000	28.000
151-200	Radyasyon tipi sıcak su ve alçak basınçlı, buhar üretici, yağ yakıtlı kazanlar; (Ölçü : Ad.; İhzarat : % 80) Yağ yakıt yakabilmek için gerekli emniyet kapakları olan (diğer özellikler B.F.T. 151-100'ün aynı) kazanlar.		
151-201	20.000 Kcal/h	158.000	8.000
151-202	30.000 »	191.000	9.000
151-203	40.000 »	222.000	10.000
151-204	50.000 »	253.000	11.000
151-205	58.000 »	283.700	12.000
151-206	66.000 »	313.000	13.000
151-207	75.000 »	346.000	14.000
151-208	90.000 »	391.300	15.000
151-209	105.000 »	435.300	16.000
151-210	120.000 »	478.200	17.000
151-211	135.000 »	520.000	18.000

Birim Fiat No.	YAPILACAK İŞİN CİNSİ	Montajlı Birim Fiatı Lira	Montaj Bedeli Lira
151-212	150.000 Kcal/h	560.700	19.000
151-213	165.000 »	600.400	20.000
151-214	180.000 »	639.000	21.000
151-215	195.000 »	676.600	22.000
151-300	Döküm radyasyon tipi kok ve yağ yakıtı özel olarak imal edilmiş kazanlar, (Ölçü : Ad.; İhzarat : % 80)		
	Kapasitesi:		
	Yağ yakıt için	Dilim sayısı	
151-301	193.000 Kcal/h	7 dilim	848.000 16.000
151-302	219.000 »	8 »	936.000 17.000
151-303	245.000 »	9 »	1.023.000 18.500
151-304	271.000 »	10 »	1.108.000 20.000
151-305	297.000 »	11 »	1.193.000 22.000
151-306	323.000 »	12 »	1.276.000 24.000
151-307	349.000 »	13 »	1.358.000 26.000
151-308	375.000 »	14 »	1.439.000 28.000
151-309	401.000 »	15 »	1.518.000 30.000
151-310	427.000 »	16 »	1.596.000 32.000
151-311	453.000 »	17 »	1.674.000 34.000
151-400	Radyasyon tipi sıcak su ve alçak basınçlı buhar üretici linyit yakan kazanlar		
151-500	Radyasyon tipi sıcak su ve alçak basınçlı buhar üreten yağ yakıt kazanları;		
151-501	120.000 Kcal/h	601.000	15.000
151-502	160.000 »	695.000	16.000
151-503	200.000 »	788.000	18.000
151-504	240.000 »	882.000	20.000
151-505	280.000 »	975.000	22.000
151-506	320.000 »	1.131.000	28.000
151-507	360.000 »	1.160.000	32.000
151-508	400.000 »	1.251.000	34.000
151-509	440.000 »	1.343.000	36.000
151-510	480.000 »	1.435.000	38.000
151-511	520.000 »	1.526.000	40.000
151-512	560.000 »	1.616.000	42.000
151-513	600.000 »	1.707.000	44.000
151-514	640.000 »	1.797.000	46.000
151-515	680.000 »	1.886.000	48.000
151-516	720.000 »	1.976.000	50.000
151-600	Dom ilâvesi; (Ölçü : Kg.; İhzarat : % 60)		
	B.F.T. 151-300 deki kazanlara alçak basınçlı buhar üretimi için gerekli buharlaşma alanı ve buhar hacimli; su seviye göstergesi ve tağdiye cihazı takılma yerleri, buhar alma, emniyet sifonu veya emniyet ventili takma flâns ağzılı domun imali ve yerine montajı.	230	90

Birim Fiat No.	YAPILACAK İŞİN CİNSİ	Montaj Birim Fiat Lira	Montaj Bedeli Lira
152-000	<p>SICAK SU ÜRETİCİ, DUMAN BORULU, ÇELİK KALORİFER KAZANLARI : (Ölçü : Ad. ; İhzarat : % 80)</p> <p>Bayındırlık Bakanlığınca projeleri tip proje olarak uygun görülmüş , yarım silindirik klasik tip kazanlar; ile yakıt tüketiminde ekonomi sağlamak, yüksek verim elde etmek ve hava kirliliğini en az ölçülere indirmek amacı ile imal edilmiş özel konstrüksiyonlu kazanlar :</p> <p>TS 497'ye göre gövde ve aynalarının en az ST 33 malzemeden imali; TS 381'e göre işlem görmüş, çapakları temizlenmiş , DIN 2458 deki ölçü ve ağırlıktaki dikişli kazan borularının makinato ile aynaya tesbiti; (yağ yakıtlı kazanlarda ateşe maruz kısımların ve kazanın iç arka kısmına ateş tuğlası örülmesi, kazan büyüklüğüne uygun ölçüde gözetleme deliği ve emniyet kapağı yapılması.) ateş tuğlası ile kazanın iç arka kısmına yastık yapılması; Kullanma yerindeki yerel kömürü yacak nitelikte döküm ızgarası; Dökme demirden hava ayar kelebekli kömür atma ve kül çıkarma kapakları; içi ısıya dayanıklı izole dolgulu, çift cidarlı, kenarları amyant fiilli, alt ve üstten kelebek civata ile sıkırmalı ön kapakları; gidiş ve dönüş flanşları; doldurma boşaltma musluğu; ölçü ve emniyet cihazları ile diğer aksesuar takma yerleri; en az 5 cm. kalınlıkta cam yünü teknik izolasyonla (önü hariç) görünen kısımların izoləsi; 1 mm.lik düz galvanizli veya iki kat boyalı siyan saçtan izole koruyucusu; Önden kumandalı klapeli, duman sandığı ve çıkış borusu ile birlikte, onanlı projesine uygun olduğu imalat kontrolü ile tesbit edilmiş, üzerinde imal tarihini, numarasını, kcal/h olarak kapasitesini, verimini, konstrüksiyon ve deneme basıncını gösteren bilgileri ihtiva eden etiketi bulunan, projesi idarece onanmış imalat kontrolü yapılmış kazanın en az 30 cm. yükseklikteki beton kaidesi üzerine tesbiti: (Izgara, ateş tuğlası ve kaide yapılması fiata dahil değildir.)</p> <ul style="list-style-type: none"> - Kazanların verimi ve kcal/h olarak kapasitesi Enerji ve Tabii Kaynaklar Bakanlığınca test edilmiş ve sonuçları imalat projeleri üzerinde tescil edilmiş olacaktır. - Testler alt ısı değeri 4000-5000 kcal/kg.lık Tunçbilek kömürü ile yapılacaktır. - Tip projelere göre imal ve test edilmiş yarım silindirik kazanlar ayrıca teste tabi tutulmayacaktır. - Kazan kapasiteleri, kazanlarda Linyit Kömürü yakıldığına göre tesbit edilmiştir. <p>Yağ yakıtlı kazan kullanılması gerektiğinde bu kazanlar teste tabi tutulmayacak ve bu kazanların bedelleri aşağıdaki gibi hesabebedilecektir.</p> <p>Kcal/h olarak verilmiş olan kapasiteler % 25 eksiltilecek ve bulunacak kapasite karşısındaki değerler birim fiata esas olacaktır.</p> <p>(ara değerler enterpolasyonla bulunur.)</p> <ul style="list-style-type: none"> - Linyit yaan kazanların ortalama verimi tam yükte % 75 olarak alınmıştır. Tam yükteki % 75 verimden her % 1 artış için birim fiatlara % 2 ilave edilecek, bu tür kazanlarda en düşük verim % 67 olarak kabul edilmiş olup % 67 den küçük verimli kazanlar şantiyede ihzar edilemez, ihzar edilse dahi bedeli ödenmez. (% 1 den küçük verim farklarına ait değerler enretpolasyonla bulunacaktır.) 		

Birim Fiat No.	YAPILACAK İŞİN CİNSİ	Montajlı Birim Fiatı Lira	Montaj Bedeli Lira
152-100	3 Atü konstrüksiyon basıncında;		
152-101	30.000 kcal/h	205.000	6.600
152-102	60.000 »	301.000	7.200
152-103	90.000 »	373.000	8.000
152-104	120.000 »	450.000	9.000
152-105	150.000 »	535.000	10.500
152-106	180.000 »	641.000	12.000
152-107	210.000 »	716.000	13.800
152-108	240.000 »	846.000	15.000
152-109	270.000 »	916.000	16.500
152-110	300.000 »	1.006.000	18.000
152-111	330.000 »	1.057.000	19.500
152-112	360.000 »	1.126.000	22.000
152-113	390.000 »	1.238.000	24.000
152-114	420.000 »	1.327.000	26.000
152-115	450.000 »	1.503.000	28.000
152-116	480.000 »	1.559.000	30.000
152-117	540.000 »	1.808.000	32.000
152-118	600.000 »	1.894.000	35.000
152-119	660.000 »	2.004.000	38.000
152-120	720.000 »	2.203.000	40.000
152-121	780.000 »	2.279.000	43.000
152-122	840.000 »	2.434.000	46.000
152-123	900.000 »	2.682.000	50.000
152-124	1.050.000 »	2.942.000	54.000
152-125	1.200.000 »	3.223.000	58.000
152-126	1.350.000 »	3.661.000	62.000
152-127	1.500.000 »	3.944.000	66.000
152-128	1.800.000 »	4.630.000	70.000
152-200	4 Atü konstrüksiyon basıncında; 152-100 deki montajlı birim fiyatlar % 5 zamlı ödenir. Diğer özellikler 152-000'ün aynıdır.		
152-300	5 Atü konstrüksiyon basıncında : 152-100 deki montajlı birim fiyatlar % 10 zamlı ödenir. Diğer özellikler 152-000'ün aynıdır.		
152-400	Silindirik kazanlar : 3 Atü konstrüksiyon basıncında : TS-377 ye göre imal edilmiş, ve denenmiş, diğer özellikler 152-000 in aynıdır. 152-100 deki montajlı birim fiyatlar % 5 zamlı olarak ödenir.		
152-500	Silindirik kazanlar : 4 Atü konstrüksiyon basıncında : 152-100 deki montajlı birim fiyatlar % 10 zamlı ödenir. Diğer özellikler 152-400'ün aynıdır.		
152-600	Silindirik kazanlar : 5 Atü konstrüksiyon basıncında : 152-100 deki montajlı birim fiyatlar % 15 zamlı ödenir. Diğer özellikler 152-400'ün aynıdır.		
153-000	BUHAR VEYA KIZGIN SU ÜRETİCİ KAZANLAR : (Ölçü : Ad. ; İhzarat : % 80) Kalite belgeli onanlı projesine uygun olarak imâl edildiği imâlât kontrolü ile tesbit edilmiş konstrüksiyon basıncı 5 atüye kadar		

Birim Fiat No.	YAPILACAK İŞİN CİNSİ	Montaj Birim Fiat Lira	Montaj Bedeli Lira
	(5 atü dahil) olanlar TS-497'ye; 6 atü ve daha yukarı konstrüksiyon basınçlı olanlar ve TS-377'ye göre denenmiş; kömür veya yağ yakıt yakabilecek, 6 atü ve daha büyük basınçlar için H1 ve H2 sacları ile ve bonbeli aynalı olarak imâl edilip kaynak işleminden sonra normalizasyon gerilim giderme tavlama işleminden geçirilmiş, elektrik direnç kaynağı ile imâl edilmiş ve TS-381'e göre muayene edilmiş, normalizasyon işleminden geçirilmiş DIN 2458 deki ölçü ve ağırlıkta kazan borusundan veya dikişsiz boru kullanılarak imâl edilmiş kazanın ölçüsüne uygun emniyet kapağı, gözetleme deliği ve ateş hücresi, dökme demirden hava ayar kelebekli kömür atma ve kül çıkarma kapakları; çift cidarlı ve içi şilte tipi cam yünü teknik izolasyon malzemesi ile izolesi kenarları sızdırmaz amyant fitilli kelebek civata ile tesbit edilebilir ön kapakları; gidiş ve dönüş flansları; buhar kazanlarında manometre, presostat, emniyet ventili, seviye göstergesi, tağdiye cihazı; kızgın su kazanında termometre, termostat v.b. cihazların takılması için bağlantı flânş-flânşları; doldurma ve boşaltma musluğu ağızlığı; imalât projesine göre enaz 30 cm. yükseklikte betondan kaidesi; şilte tipi cam yünü teknik izolasyon malzemesi ile projesinde belirtilen kalınlıkta izolesi; 1 mm.lik düz galvanizli veya iki kat boyalı siyah sactan izole koruyucusu; çıkmayacak şekilde imalâtçı, adını, kazanın imâl tarih ve deneme basıncını gösterir plâkası; klâpeli duman sandığı çıkış boru parçası ile birlikte işyerinde temini ve yerine montajı. (Döküm ızgara yapılması ve ateş tuğlası örülmesi fiata dahil değildir.)		
153-100	Yarım silindirik, 3 atü konstrüksiyon basıncında;		
153-101	5	250 000	6.600
153-102	10	370 000	7.200
153-103	15	460 000	8.000
153-104	20	558 000	9.000
153-105	25	665 000	10.500
153-106	30	795 000	12.000
153-107	35	887 000	13.500
153-108	40	1.050 000	15.000
153-109	45	1.136 000	16.500
153-110	50	1.247 000	18.000
153-111	55	1.311 000	19.500
153-112	60	1.396 000	22.000
153-113	65	1.535 000	25.000
153-114	70	1.648 000	28.000
153-115	75	1.864 000	30.000
153-116	80	1.934 000	33.000
153-117	90	2.244 000	35.000
153-118	100	2.388 000	38.000
153-119	110	2.485 000	41.000
153-120	120	2.736 000	44.000
153-121	130	2.827 000	47.000
153-122	140	3.021 000	50.000
153-123	150	3.326 000	55.000
153-124	175	3.650 000	60.000
153-125	200	3.996 000	65.000
153-126	225	4.542 000	70.000
153-127	250	4.981 000	75.000
153-128	300	5.744 000	80.000

Birim Fiat No.	YAPILACAK İŞİN CİNSİ	Montajlı Birim Fiatı Lira	Montaj Bedeli Lira
153-200	Yarım silindirik, 4 atü konstrüksiyon basıncında; Montajlı Birim Fiatlar ve montaj bedelleri 153-100 den % 5 zamlı diğer özellikler aynı.		
153-300	Silindirik, 3 atü konstrüksiyon basıncında; Montajlı Birim Fiatlar ve montaj bedelleri 153-100 den % 5 zamlı diğer özellikler aynı.		
153-400	Silindirik, 4 atü konstrüksiyon basıncında; Montajlı Birim Fiatlar ve montaj bedelleri 153-100 den %10 zamlı diğer özellikler aynı.		
153-500	Silindirik, dikişsiz boru ile imâl edilmiş, 6 atü konstrüksiyon basıncında; TS. 377 ye göre denenecek, Türk loydu tarafından kontrol edilecektir. 100 m ² ve daha büyük olanların külhanlarının en az 1/3'ü ondüle olacaktır.		
153-501	5 m ²	420 000	6.600
153-502	10 »	618 000	7.200
153-503	15 »	795 000	8.000
153-504	20 »	969 000	9.000
153-505	25 »	1.123 000	10.500
153-506	30 »	1.321 000	12.000
153-507	35 »	1.512 000	13.500
153-508	40 »	1.683 000	15.000
153-509	45 »	1.837 000	16.500
153-510	50 »	1.998 000	18.000
153-511	55 »	2.151 000	19.500
153-512	60 »	2.288 000	22.000
153-513	65 »	2.428 000	24.000
153-514	70 »	2.610 000	26 000
153-515	75 »	2.762.000	28.000
153-516	80 »	2.934 000	30 000
153-517	90 »	3.236 000	32.000
153-518	100 »	3.535 000	40 000
153-519	110 »	3.843 000	50 000
153-520	120 »	4.058 000	60.000
153-521	130 »	4.368 000	70 000
153-522	140 »	4.625 000	80.000
153-523	150 »	4.867 000	90 000
153-524	175 »	5.328 000	100 000
153-525	200 »	6.084 000	120 000
153-526	225 »	6.838 000	140 000
153-527	250 »	7.600 000	160 000
153-528	300 »	8.448.000	180.000
153-600	Silindirik kazanlar, dikişsiz boru ile imâl edilmiş, 8 atü konstrüksiyon basıncında; Montajlı Birim Fiatlar ve montaj bedelleri 153-500 den %10 zamlı, diğer özellikler aynı.		

Birim Fiat No.	YAPILACAK İŞİN CİNSİ	Montajlı Birim Fiatı Lira	Montaj Bedeli Lira
153-700	Silindirik kazanlar, dikişsiz boru ile imâl edilmiş, 10 atü konstrüksiyon basıncında; Montajlı Birim Fiatlar ve montaj bedelleri 153-500 den % 20 zamlı, diğer özellikler aynı.		
153-800	Silindirik kazanlar, dikişsiz boru ile imâl edilmiş, 12 atü konstrüksiyon basıncında; Montajlı Birim Fiatlar ve montaj bedelleri 153-500 den % 30 zamlı, diğer özellikler aynı.		
154-900	Silindirik kazanlar, dikişsiz boru ile imâl edilmiş, 15 atü konstrüksiyon basıncında; Montajlı Birim Fiatlar ve montaj bedelleri 153-500 den % 40 zamlı, diğer özellikler aynı.		
154-000	IZGARA YAPILMASI: (Ölçü: Kg.; İhzarat: % 60) Kazanlara, onanlı projesine uygun olarak döküm ızgara yapılması ve yerine montajı.	130	25
155-000	KAZANLARA ATEŞ TUĞLASI ÖRÜLMESİ: (Ölçü: Kg.; İhzarat: % 60) Dökme dilimli, yarım silindirik ve silindirik kazanlara onanlı projesine uygun olarak şamut harcı ile ateş tuğlası örülerek yanma hücresi yapılması, (Ölçü olarak tuğla tartısı esas alınacaktır.)	70	25
156-000	YÜKSEK RADYASYONLU, EN AZ % 85 VERİMLİ YAĞ YAKITLI ÇELİK KAZANLAR (Ölçü: Ad.; İhzarat: % 80) TS 497'ye uygun olarak imal edilmiş; Gövde ve aynaları St 33 malzemedен; su veya duman borulu olanlarda dikişsiz veya elektrik direnç kaynak usulü ile imal edilmiş TS-381'e uygun olarak denenmiş normalizasyon işleminden geçirilmiş, çapakları temizlenmiş DIN 2458 deki ölçü ve ağırlıkta KAZAN BORULARI makinato veya kaynak ile aynalara tesbit edilmiş, ön kapağı ateş tuğlası ile kaplanmış şilte tipi cam yünü teknik izolasyon malzemesi ile 5 cm. kalınlıkta izole edilmiş gidış ve dönüş flânsları, termometre, hidrometre doldurma boşaltma musluğu ile termostat takma yerleri, imalat projesine uygun en az 10 cm. yükseklikte betondan kaidesi şilte tipi cam yünü teknik izolasyon malzemesi ile projesinde belirtilen kalınlıkta izolesi, 1 mm. lik düz galvanizli veya iki kat boyalı siyah sactan izole koruyucusu, çıkmayacak şekilde kazanın imal tarihini ve numarasını, Kcal/h olarak ısıtma kapasitesini konstrüksiyon ve deneme basıncını gösterir etiketi, klapeli duman sandığı çıkış boru parçası ile birlikte onanlı tip projesine uygun olduğu imâlat kontrolü ile tesbit edilmiş, kalite belgeli kazanın işyerinde temini ve yerine montajı. Kanallı veya su borulu radyasyon kazanlarında ayna ve duman borusu hususundaki şartları aranmayacaktır. Yüksek verimli kazanlarda ençok baca kaybı % 13 kabul edilmiştir. İmalat projesinde belirtilmiş olan tam kapasiteyle çalışma durumunda baca gazı analiziyle is miktarı 4 alınarak bulunacak baca kaybının % 13'den beher % 1 azaltılması karşılığı fiatlara % 2 ilave edilecektir.(Ka-		

Birim Fiat No.	YAPILACAK İŞİN CİNSİ	Montajlı Birim Fiatı Lira	Montaj Bedeli Lira
	pasite ölçülmesinde kazan dış cidar kayıpları % 2 kabul edilecektir. Denemeler 200 Saniye Redwood/1 yağ yakıtla yapılacak yakıtın ısı değeri 9600 Kcal/kg kabul edilecektir. Deneme için gerekli masraf müteahhit tarafından karşılanacaktır.) Kazanların verimi ve kcal/h olarak kapasitesi Enerji ve Tabii Kaynaklar Bakanlığınca test edilmiş ve sonuçları imalat projeleri üzerinde tescil edilmiş olacaktır.		
156-100	Sıcak su üretici yüksek radyasyonlu kazanlar, 3 atü konstrüksiyon basıncında;		
156-101	100.000 Kcal/h	246.000	6.000
156-102	150.000 »	323.000	7.000
156-103	200.000 »	400.000	10.000
156-104	250.000 »	462.000	12.000
156-105	300.000 »	547.000	14.000
156-106	350.000 »	616.000	16.000
156-107	400.000 »	678.000	18.000
156-108	500.000 »	862.000	20.000
156-109	600.000 »	1.063.000	22.000
156-110	700.000 »	1.101.000	25.000
156-111	800.000 »	1.170.000	30.000
156-112	1.000.000 »	1.340.000	35.000
156-113	1.250.000 »	1.540.000	40.000
156-114	1.500.000 »	1.879.000	43.000
156-115	2.000.000 »	2.510.000	46.000
156-116	2.500.000 »	3.040.000	50.000
156-117	3.000.000 »	3.563.000	55.000
156-200	Sıcak su üretici yüksek radyasyonlu kazanlar, 4 atü konstrüksiyon basıncında; Montajlı Birim Fiatlar ve montaj bedelleri 156-100'den % 5 zamlı, diğer özellikler aynı.		
156-300	Sıcak su üretici yüksek radyasyonlu kazanlar, 5 atü konstrüksiyon basıncında; Montajlı Birim Fiatlar ve montaj bedelleri 156-100'den % 10 zamlı, diğer özellikler aynı.		
156-400	Buhar üretici yüksek radyasyonlu kazanlar, 3 atü konstrüksiyon basıncında; B.F.T. 156-000'da tarif edilen özellikteki kazanı ve kazan kapasitesine uygun hacimde buhar domu, kazan tağdiye cihazı, su seviye göstergesi ve emniyet tertibatları ile sair gereçlere ait bağlantı yerleri bulunan kazanı işyerinde temini ve yerine montajı.		
156-401	250 Kg. Buhar-saat	398.000	7.000
156-402	300 » »	497.000	9.000
156-403	400 » »	614.000	13.000
156-404	500 » »	715.000	15.000
156-405	650 » »	925.000	17.000
156-406	800 » »	1.040.000	20.000
156-407	1.000 » »	1.255.000	23.400
156-408	1.250 » »	1.431.000	30.000
156-409	1.500 » »	1.579.000	35.000

Birim Fiat No.	YAPILACAK İŞİN CİNSİ	Montajlı Birim Fiatı Lira	Montaj Bedeli Lira
156-410	2.000 Kg. Buhar/saat	1.998.000	40.000
156-411	2.500 » »	2.335.000	45.000
156-412	3.000 » »	2.660.000	50.000
156-413	4.000 » »	3.510.000	60.000
156-414	5.000 » »	4.145.000	65.000
156-500	Buhar üretici yüksek radyasyonlu kazanlar, 4 atü konstrüksiyon basıncında; Montajlı Birim Fiatlar ve montaj bedelleri 156-400'den % 10 zamlı, diğer özellikler aynı.		
156-600	Kızgın su üretici yüksek radyasyonlu kazanlar, 3 atü konstrüksiyon basıncında;		
156-601	200.000 Kcal/h	404.000	12.000
156-602	300.000 »	527.000	16.000
156-603	400.000 »	625.000	19.000
156-604	500.000 »	772.000	21.000
156-605	600.000 »	857.000	24.000
156-606	700.000 »	955.000	27.000
156-607	800.000 »	1.041.000	33.000
156-608	1.000.000 »	1.249.000	37.000
156-609	1.250.000 »	1.445.000	42.000
156-610	1.500.000 »	1.666.000	45.000
156-611	2.000.000 »	1.985.000	50.000
156-612	2.500.000 »	2.285.000	55.000
156-613	3.000.000 »	2.573.000	60.000
156-614	4.000.000 »	3.112.000	70.000
156-615	5.000.000 »	3.638.000	80.000
156-700	Kızgın su üretici yüksek radyasyonlu kazanlar, 5 atü konstrüksiyon basıncında; Montajlı Birim Fiatlar ve montaj bedelleri 156-600'den % 5 zamlı, diğer özellikler aynı.		
157-000	6 ATÜ VE DAHA YÜKSEK BASINÇLI BUHAR VEYA KIZGIN SU ÜRETİCİ YÜKSEK RADYASYONLU KAZANLAR : (Ölçü : Ad.; İhzarat : % 80)		
157-100	Buhar üretici yüksek verimli kazanlar, dikışsız boru ile imâl edilmiş ve 6 atü konstrüksiyon basıncında; TS-377'ye göre denenecek, Türk loydu tarafından kontrol edilecek, 2500 Kg. Buhar/saat ve daha büyük olanların külhanlarının, en az 1/3'ü ondüle olacaktır. Diğer özellikler BFT.156-400'ü naynı.		
157-101	250 Kg. Buhar/saat	531.000	8.000
157-102	300 » »	706.000	10.000
157-103	400 » »	866.000	14.000
157-104	500 » »	1.001.000	16.000
157-105	650 » »	1.162.000	20.000
157-106	800 » »	1.325.000	23.000
157-107	1.000 » »	1.487.000	28.000
157-108	1.250 » »	1.781.000	32.000
157-109	1.500 » »	2.078.000	40.000
157-110	2.000 » »	2.650.000	45.000
157-111	2.500 » »	3.169.000	50.000

Birim Fiat No.	YAPILACAK İŞİN CİNSİ	Montajlı Birim Fiatı Lira	Montaj Bedeli Lira
157-112	3.000 Kg. Buhar/saat	3.662 000	55.000
157-113	4.000 » »	4.868 000	63.000
157-114	5.000 » »	6 000 000	70.000
157-115	7.000 » »	10 500 000	75.000
157-116	8.500 » »	12.700 000	80.000
157-117	10 000 » »	15 000 000	90 000
157-118	12 000 » »	18.000 000	100 000
157-119	14.000 » »	21.000 000	125 000
157-120	15.500 » »	23.200.000	150.000
157-121	17.500 » »	26.200.000	175.000
157-200	Buhar üretici kazanlar, dikişsiz boru ile imâl edilmiş ve 8 atü konstrüksiyon basıncında; Montajlı Birim Fiatlar ve montaj bedelleri 157-100'den % 10 zamlı, diğer özellikler aynı.		
157-300	Buhar üretici kazanlar, dikişsiz boru ile imâl edilmiş ve 10 atü konstrüksiyon basıncında; Montajlı Birim Fiatlar ve motaj bedelleri 157-100'den % 20 zamlı, diğer özellikler aynı. 12 Atü konstrüksiyon basıncı için 157-100 deki montajlı birim fiatlar % 30 zamlı, 14 atü konstrüksiyon basıncı için 157-100 deki montajlı birim fiatlara % 40 zamlı, diğer özellikler aynı;		
157-400	Kızgın su üretici kazanlar, dikişsiz boru ile imâl edilmiş 6 atü konstrüksiyon basıncında; TS-377'ye göre denenecek, Türk loydu tarafından kontrol edilecek 1.250.000 Kcal/h ve daha büyük olanların külhanlarının 1/3'ü öndüle olacaktır. Diğer özellikler BFT. 156-000'nin aynı.		
157-401	200.000 Kcal/h	640 000	13.000
157-402	300.000 »	810 000	17.000
157-403	400.000 »	990 000	20.000
157-404	500.000 »	1.180 000	22.000
157-405	600.000 »	1.370 000	26.000
157-406	700.000 »	1.540 000	29.000
157-407	800 000 »	1.740 000	35.000
157-408	1.000 000 »	2.220 000	39.000
157-409	1.250 000 »	2.700 000	44.000
157-410	1.500 000 »	3.100 000	48.000
157-411	2.000 000 »	3.750 000	52.000
157-412	2.500 000 »	4.350 000	60.000
157-413	3.000 000 »	5.000 000	65.000
157-414	4.000 000 »	5.800 000	75.000
157-415	5.000.000 »	6.700.000	85.000
157-500	Kızgın su üretici kazanlar, dikişsiz boru ile imâl edilmiş ve 8 atü konstrüksiyon basıncında; Montajlı Birim Fiatlar ve montaj bedelleri 157-400'den % 10 zamlı, diğer özellikler aynı.		
157-600	Kızgın su üretici kazanlar, dikişsiz boru ile imâl edilmiş ve 10 atü konstrüksiyon basıncında; Montajlı Birim Fiatlar ve montaj bedelleri 157-400 den % 20 zamlı, diğer özellikler aynı.		

Birim Fiat No.	YAPILACAK İŞİN CİNSİ	Montajlı Birim Fiatı Lira	Montaj Bedeli Lira
157-700	Kızgın su üretici kazanlar, dikışsız boru ile imâl edilmiş ve 12 atü konstrüksiyon basıncında; Montajlı Birim Fiatlar ve -montaj bedelleri 157-400 den % 25 zamlı, diğer özellikler aynı.		
158-000	MEKANİK KÖMÜR ATICILAR (STOKER): (Ölçü : Ad. ; İhzarat : % 80)		
158-100	Sonsuz vidalı tip; Kazanın kapasitesine uygun ölçüde ve her türlü kömürü sevkede- bilecek tipte onanlı projesine uygun olarak 5 mm. kalınlıkta çel- lik sactan sıcak form verilmiş veya çelik dökümden geniş hatveli sonsuz vidası; vida emniyet pimi, vidaya uygun en az 3 mm.lik çelik sactan veya en az 8 mm.lik parçalı pik dökümden dış borusu; her türlü kömürü yakabilecek tipte uygun şekil ve ölçüde pik dö- küm ızgarası; en az 2 mm.lik çalılık sactan 40×40×4 mm.lik köşebent demiri ile takviyeli en az 0,2 m ³ haznesi ve kömür bü- yüklüğü ayar tertibatı, hermetik motoru, orijinal ve yeter bü- yükte vantilatörlü; kömür ve hava miktarını en az üç kademe üzerinden sevkedebilecek ayar tertibatı; döşeme üzerine 250 doz- lu betondan kaide yapılması; her türlü ufak malzeme dahil sto- kerin işyerinde temini ve yerine montajı.		
158-101	100 Kg/h'a kadar kömür yakacak	1.100.000	14.000
158-102	200 » » » »	1.200.000	16.000
158-103	300 » » » »	1.300.000	18.000
158-104	400 » » » »	1.400.000	20.000
158-105	500 » » » »	1.500.000	23.000
158-106	600 » » » »	1.600.000	25.000
158-200	Fırlatmalı tip; Kazan kapasitesine uygun ölçüde ve her türlü kırılmış gerekli iri- likteki kömürü kazana atabilen, kazan önüne monte edilecek, gövdesi özel pik dökümden, 3 mm.lik sactan 40×40×4 mm. köşe- bent takviyeli takriben 0,25 m ³ lük kömür bunker, kömürün ayrı ayrı uzaklığa atılmasını temin eden yaylı özel kömür atma paleti, palete kumanda eden yarlı kamlı dişli düzeni ve pik dö- kümden özel dişli kutusu, yakma havasını temin eden kazana uygun hava ayar klapeli özel vantilatörü ve bu vantilatöre bağlı kül boşaltma haznesi ve kül kapağı, gerektiğinde kazanı elle bes- lemek için ön kapağı, ızgaralı sürgülü gözetleme delikli mekanik kömür atıcının, bu atıcıyı kayış kasnak düzeni ile çalıştıran ge- rekli güçte elektrik motoru, iki kat sülyen ve yanmaz boya ile boyanması ışıklı sinyal lambalı, gerekli amperajda termik manyetik şalteri, sigortaları ile komple etanş tablosu ile temini yerine mon- tesi.		
158-201	300 kg/h'a kadar	1.700.000	15.000
158-202	300-600 » »	1.900.000	18.000
158-300	Tam otomatik hareketli ızgaralı kömür yakıcısı; Yarım silindirik kazanlarda kazan külhanı içinde, silindirik ka- zanlarda kazan önündeki ön yanma hücresi içerisinde monte edi- lebilecek şekilde dizayn edilmiş, gerekli irilikte kırılmış kömürü itmek sureti ile karıştırarak daha iyi yanmasını sağlayan hidro mekanik hareketli ızgaralı kömür yakıcısı; ızgara tahrik düzeni;		

Birim Fiat No.	YAPILACAK İŞİN CİNSİ	Montajlı Birim Fiatı Lira	Montaj Bedeli Lira
	en fazla 50 mm. irilikte linyit kömürünü enaz 1 saat yetecek hacimde çelik sactan profil takviyeli kolay sökülüp takılabilecek şekilde kömür bunker; bunkerdeki kömürü sistemin ihtiyacına göre periyodik olarak ızgara üzerine atma düzeni (Kömür pompası); ilk ateşmeyi otomatik olarak sağlayan LPG (veya yağ yakıt) donanımı; bu sistemin bir periyot içerisinde devamını sağlayan otomatik kumanda sistemi; (Primer hava vantilatörü; baca gazı aspiratörü; kül taşıma sistemi, LPG (veya yağ yakıt) ateşleme sistemi kömür pompası; hidrolik tahrik düzeninin bu sistem içerisinde periyodik olarak çalışmasını sağlayan ve istenildiği şekilde programlanabilecek program ilave düzenleri bulaunacak şekilde) temini, montajı ve çalışır halde teslimi (Elektrik tesisatı, baca gazı aspiratörü, primer ve skonder hava vantilatörü, kül alma sistemi, baca ve duman kanalları hava kanalları, kül atma sistemi, multikisiklon, kömür kırma ve taşıma düzeni, taze hava ön ısıtma tertibatı, ilgili birim fiatlarından ayrı ödenmek üzere)		
158-301	200 Kg/h	2.500.000	20.000
158-302	300 »	2.900.000	25.000
158-303	400 »	3.400.000	30.000
158-304	500 »	4.000.000	35.500
158-305	600 »	4.400.000	40.000
	Silindirik kazanlarda, kazana uygun kazan ön yanma hücresi yapılması halinde ilgili birim fiyatlar % 15 fazlası ile ödenir.		
158-400	Sonsuz vidalı, kömür ve curuf kırıcı özel ızgaralı kömür atıcı; 3 mm.lik siyah sactan, 50×50×5 mm.lik köşebent takviyeli 1 m ³ lük kömür deposu, kömür çukuru depo altında gerekli güçte elektrik motoru ile çalışan kömür kırıcısı, takriben 0,5 m ³ lük lük kırılmış kömür çukuru 0,4 m ³ lük 3 mm.lik siyah sactan 40×40×4 mm.lik köşebent takviyeli kömür bunker, bunker üzerinden kömür seviye ayarlayıcısı kırılmış kömürü kömür çukurundan, gerekli güçte elektrik motoru ile alıp bunkere sevkeden, çalışan, kazan kapasitesine uygun çelik sactan geniş hatveli, vidalı, herhangi b zorlanmaya karşı vida emniyet pimi, vidaya uygun ısıya karşı dayanıklı döküm vida kovani, elektrik motoru ile çalışan ve bunkerden kömürün ızgaraya sevkini sağlayan ısıya dayanıklı özel dökümden kömür hezelzonu ve kovani, kömürün cins ve kalitesine göre özel olarak imal edilmiş sağa veya sola doğru hafif meyilli döküm ızgarası, kömür miktarını ayarlayan elektrik motoru ile çalışan varyatörü, kazana uygun yakma havası vantilatörü ve hava debisini, ayarlayan klapesi, tamamının çelik kaidesi üzerine montajı, sülyen ve yağlı boya ile boyanması, her türlü malzeme ve işçilik dahil yerine montajı.		
158-401	100 kg/h'a kadar kömür için	1.400.000	10.000
158-402	200 » » » »	1.450.000	15.000
158-403	300 » » » »	1.500.000	20.000
158-404	400 » » » »	1.600.000	25.000
158-405	500 » » » »	1.850.000	30.000
158-406	600 » » » »	2.200.000	35.000
159-000	ÖZEL GAYE İÇİN İMÂL EDİLEN KAZANLAR : Özel şartnamesine göre imâl edilecek ve fiatlandırılacaktır.		

Birim Fiat No.	YAPILACAK İŞİN CİNSİ	Montajlı Birim Fiatı Lira	Montaj Bedeli Lira
159-100	(Mevcut) Silindirik kazanlara ön ocak ilâve edilmesi;		
159-101	<p>Ön ocak (Ölçü : m², ihzarat : % 70) mevcut ekonomik ömrü uygun olan silindirik tipte yağ yakıtı olarak çalışan duman borulu çelik kazan önünde ön ocakla kazanın su veya buhar hacimleri arasındaki bağlantıyı sağlamak maksadı ile kazanın uygun yüksekliğe kaldırılması ve kazanın önüne onanlı projesine göre gerekli yanma hacimli üst ve yanlarının su borularından müteşekkil boru duvarı meydana getirilmesi bu boruların içindeki suyun kazan ile birlikte sirkülasyon içinde bulunmasını temin edecek şekilde ön ocak kollektörlerinin kazana bağlanması 250 dz.lu beton kaide yapılması ve açık bırakılan alt kısımda kül toplama hacmi bırakılarak hesaplanan ölçüde düz veya meyilli (sabit) döküm ızgara döşenmesi 60 m² ve daha küçük silindirik kazanlar için elle beslemeli, daha büyük kazanlar için fırlatmalı veya sonsuz vidalı tip stokerle beslemeli olarak mevcut yağ-yakıtla çalışan silindirik kazanın kapasitesine uygun ön ocağın imali, boşaltma vanasının bağlanması işletme basıncının 1,5 katı basınçta hidrolik teste tabi tutulduktan sonra ön ocağın dışının gaz sızdırmaz şekilde ateş tuğlası ile örülmesi (boru duvarı lama borulama konstrüksiyon olanlar hariç) 100 mm. kalınlıkta şilte tipi cam yünü teknik izolasyon maddesi ile izole edilmesi 1 mm. kalınlıkta galvanizli sacla kaplanması, dökümden kömür atma veya stoker bağlantı kapağı ile kül alma kapağı yapılması, ön ocağın işyerinde temini ve işler halde teslimi (Döküm ızgara, baca gazı aspiratörü, stoker ile, Brülörün sökülmesi ve kazanın kaldırılması esnasında yapılacak her türlü tadilat için malzeme, işçilik ve inşaat, elektrik işleri ilgili birim fiatlardan ayrıca ödenecektir.) (İdarece onanlı projede hesaplanan ızgara yüzeyi (m²) ödemede esas alınacaktır.)</p>	180.000	15.000
159-102	Yüksek basınçlı (6 atü ve yukarı) buhar kazanları ile kızgın su kazanlarında dikişsiz boru ile imal edilmiş su borulu ön ocak ilâvesi için boruların kaynak yerleri, gerilim giderme tavlmasına tabii tutulacak, diğer özellikler aynen 159-101 deki fiat % 20 zamlı olarak uygulanacaktır.		
160-000	EŞANJÖRLER : (Isı dönüştürücüleri) (Ölçü : Ad. ; İhzarat : %80)		
160-100	<p>ND 10 bakır boru serpantinli; (TS 1996 ya uygun) Mukavemet ve termodinamik hesaplarını havi projesi veya prospektüsü onanmak kaydı ile seçilecek; buhar veya kızgın sudan sıcak su elde etmek üzere; karşı akımlı; gövdesi St. 37 malzemeden; bakır borusu TS 443'e göre imâl edilmiş en az 1 mm. et kalınlığında serpantinli; serpantinin sökülebilmemesini teminen iki ring flânşı arasına civata ve conta ile sıkıştırılmış aynası; buhar veya kızgın su ile sıcak su girişi ve çıkışı flânşlı ağızları; kontrol ve emniyet cihazları ve doldurma boşaltma musluğu bağlama ağızları; gerekli yükseklikte uygun konstrüksiyonda bir veya iki adet ayağı; ayağın saplamaları 250 dozlu betondan yapılan kaide üzerine tesbiti; dış kısmının en az 5 cm. kalınlıkta şilte tipi cam yünü teknik izolasyon malzemesi ile izolesi; izole üstüne en az 0,5 mm. kalınlıkta galvanizli sac ile gömlek yapılması; galvanizli olmayan kısımların iki kat yanmaz boya ile boyanması dahil, işyerinde temin ve yerine montajı. (Isıtma alanı hesabında bakır boruların</p>		

Birim Fiat No.	YAPILACAK İŞİN CİNSİ	Montajlı Birim Fiatı Lira	Montaj Bedeli Lira
	dış çapı esas alınacaktır.) Aynı nitelikte ve serpantin alanında 4 atü ve daha düşük basınçlı buhar eşanjörü için gerekli buharlaşma alanını ve gerekli buhar domunu ihtiva etmek şartıyla % 10 fazla fiat uygulanır.		
160-101	1 m ² serpantin alanlı	174 000	4.000
160-102	2 » » »	202 000	4.500
160-103	3 » » »	218 000	5.000
160-104	4 » » »	248 000	5.500
160-105	5 » » »	268 000	6.000
160-106	6 » » »	305 000	7.000
160-107	8 » » »	355 000	8.000
160-108	10 » » »	397 000	10.000
160-109	12,5 » » »	538 000	12.000
160-110	15 » » »	650 000	14.000
160-111	17,5 » » »	744 000	16.000
160-112	20 » » »	1.000 000	18.000
160-113	25 » » »	1.135 000	20.000
160-114	30 » » »	1.360 000	22.000
160-115	35 » » »	1.600 000	24.000
160-116	40 » » »	2.450 000	26.000
160-117	45 » » »	2.850 000	28.000
160-118	50 » » »	3.146 000	30.000
160-119	60 » » »	3.567 000	32.000
160-120	70 » » »	4.260 000	34.000
160-121	80 » » »	5.714 000	36.000
160-122	90 » » »	6.177 000	38.000
160-123	100 » » »	7.330 000	40 000
160-124	110 » » »	8.060 000	43.000
160-125	120 » » »	8.710 000	46.000
160-126	130 » » »	9.430.000	50.000
160-200	ND 16 bakır borusu serpantinli (bakır boru kalınlığı en az 1,5 mm.); Fiatlar 160-100'den % 35 zamlı; montaj bedelleri ve diğer özellikler aynı.		
160-300	ND 10, çelik borulu serpantinli; TS 301/2'e göre en az 1/2" dikişli siyah borudan imâl edilmiş, diğer özellikler B.F.T. 160-100'de tarif edildiği gibi olmak üzere eşanjörün işyerinde temini ve yerine montajı.		
160-301	1 m ² serpantin alanlı	103.000	4.000
160-302	2 » » »	128 000	4.500
160-303	3 » » »	167 000	5.000
160-304	4 » » »	182 000	5.500
160-305	5 » » »	215 000	6.000
160-306	6 » » »	242 000	7.000
160-307	8 » » »	306 000	8.000
160-308	10 » » »	364 000	10.000
160-309	12,5 » » »	458 000	12.000
160-310	15 » » »	478 000	14.000
160-311	17,5 » » »	541.000	16.000
160-312	20 » » »	608 000	18.000
160-313	25 » » »	737.000	20.000
160-314	30 » » »	836 000	22.000
160-315	35 » » »	970.000	24.000

Birim Fiat No.	YAPILACAK İŞİN CİNSİ	Montaj Birim Fiatı Lira	Montaj Bedeli Lira
160-316	40 m ² serpantin alanı	1.045.000	26.000
160-317	45 » » »	1.156.000	28.000
160-318	50 » » »	1.272.000	30.000
160-319	60 » » »	1.634.000	32.000
160-320	70 » » »	1.724.000	34.000
160-321	80 » » »	1.933.000	36.000
160-322	90 » » »	2.093.000	38.000
160-323	100 » » »	2.272.000	40.000
160-324	110 » » »	2.431.000	43.000
160-325	120 » » »	2.630.000	46.000
160-326	130 » » »	2.830.000	50.000
160-400	ND 16, çelik boru serpantinli; Montajlı Birim Fiatlar ve montaj bedelleri 160-300'den % 20 zamlı, diğer özellikler aynı, dikişsiz borudan yapılırsa % 40 zamlı, diğer özellikler aynı.		
160-500	ND 25 kalitesinde en az St. 37,2 malzemeli dikişsiz patent borulu; Montajlı Birim Fiatlar ve montaj bedelleri 160-300'den % 60 zamlı, diğer özellikler aynı.		
161-000	DOLDURMA VE BOŞALTMA MUSLUĞU (TS 481'e uygun): (Ölçü : Ad.; İhzarat : % 60) Prinçten rakorlu musluğu, hortuma bağlama rakoru çelikten kare keşitli açıp kapama anahtarı ile işyerinde temini, istenen yerlere montajı, rakorun hortuma vidalı kelepçe ile sıkıca bağlanması, (TS.'ye uygunluk belgeli olacaktır.)		
161-100	3/4"	1.700	200
161-200	1"	2.300	200
162-000	TERMOMETRE : (Ölçü : Ad.; İhzarat : % 60)		
162-100	Renkli sıvı; Büyük bölüntülü, renkli, sıvılı, en az 20 cm. boyunda, prinç muhafazalı. Termometrenin komple olarak işyerinde temini ve yerine montajı.		
162-101	120 °C taksimatlı	2.200	180
162-102	250 » »	2.800	180
162-200	Madeni; Aşağıda belirtilen çaplarda büyük derece bölüntülü madeni termo- metrenin komple olarak işyerinde temini ve istenilen yere montajı.		
162-201	∅ 100 mm. 120 °C bölüntülü	2.600	180
162-202	∅ 100 » 250 » »	3.400	180
162-203	∅ 150 » 120 » »	3.800	180
162-204	∅ 150 » 250 » »	4.200	180
162-205	∅ 200 » 120 » »	4.200	180
162-206	∅ 200 » 250 » »	4.500	180
162-300	Uzak mesafe termometresi; Kuvvetli veya zayıf akımlarla çalışır; sıcaklığı ölçülecek yere monte edilmek üzere duyar ucu görülebilecek yere konulacak,		

Birim Fiat No.	YAPILACAK İŞİN CİNSİ	Montajlı Birim Fiatı Lira	Montaj Bedeli Lira
162-301	150 mm. çapında skalası; termostadı; duvar ile skala arasındaki elektriki bağlantısı dahil komple olarak işyerinde temini ve yerine montajı. 500 °C bölüntülü	18.000	1.500
162-400	Azami - asgari termometre; Günlük en yüksek ve en düşük sıcaklığı ölçmek için bina dışında güneş görmeyecek şekilde münasip bir yere monte edilmek üzere cıvalı madenî muhafazalı; askı tertibatını havi termometrenin işyerinde temini ve yerine montajı.	4.200	220
163-000	HİDROMETRE : (Ölçü : Ad.; İhzarat : % 60) (TS - 617) Aşağıda belirtilen çaplarda; skalası kolay okunabilir büyük bölüntülü su basıncını gösterir ibresi ve ayrıca su seviyesini gösterir ayarlanabilir kırmızı ibresi bulunan üç ağızlı musluğu ile komple hidrometrenin işyerinde temini ve yerine montajı.		
163-100	Ø 100 mm. 25 m. SS'na kadar	2.300	220
163-200	Ø 100 » 50 » » »	2.800	220
163-300	Ø 150 » 25 » » »	3.600	220
163-400	Ø 150 » 50 » » »	3.900	220
163-500	Kazan blöf vanası : Gövdesi çelik döküm, pistonlu, kolları, yaylı blöf vanasının temini, yerine takılması. ND-40 Flanşlı;	58.000	2.500
163-600	Kazan drenaj ve su alma musluğu, 2 yollu; çelik döküm, pistonlu, ND-16-40 Flanşlı veya vidalı tip musluğun temini, yerine takılması; Ø 15 mm.	9.500	1.200
163-700	Manometre musluğu : Çelik döküm, pistonlu, 3 yollu, ND-16-40 Flanşlı veya vidalı tip musluğun temini ve yerine takılması; Ø 15 mm.	11.500	900
164-000	MANOMETRE : (Ölçü : Ad.; İhzarat : % 60) Aşağıda belirtilen çaplarda; skalası kolay okunabilir üç ağızlı musluklu komple manometrenin işyerinde temini ve yerine montajı		
164-100	Ø 100 mm. 1 Atü'ye kadar bölüntülü	2.400	220
164-200	Ø 100 » 3 » » »	2.400	220
164-300	Ø 100 » 5 » » »	2.400	220
164-400	Ø 100 » 10 » » »	2.700	220
164-500	Ø 100 » 15 » » »	3.350	220
164-600	Ø 150 » 3 » » »	3.600	220
164-700	Ø 150 » 5 » » »	3.900	220
164-800	Ø 150 » 10 » » »	4.000	220
164-900	Ø 150 » 15 » » »	4.200	220
165-000	ISITICILAR (Radyatörler) : (Ölçü : M².; İhzarat : % 80) Montaj bedeli dahildir. Tesbit ve yerleştirme TS-1499'a uygun olarak yapılacaktır.		
165-100	Dökme dilimli düz satırlı A serisi radyatörler; TS 369/1 ve 369/2'ye uygun nitelikte dökme demirden kalite belgeli astar boyalı, dilimli, ayaklı veya konsollar üzerine monte		

Birim Fiat No.	YAPILACAK İŞİN CİNSİ	Montajı Birim Fiatı Lira	Montaj Bedeli Lira
	edilecek ayaksız tipte radyatörün iş yerine temini, projesine göre gruplanması ve yerine montajı.		
	Not : 1- Kabul edilen sapma (tolerans) döküm ve çelik A-B serilerinde ± 0.3 mm, genişlikte ± 2 mm.dir. 2- Kolonlu radyatörlerde kabul edilen sapma (tolerans) anma ölçülerinde ve genişlikte ± 2 mm.dir. 3- İşletme basıncı $90^\circ - 70^\circ$ C'lik kalorifer tesisatında en fazla 4 atü.dir.		
165-101	100/1000 mm.	—	—
165-102	150/1000 »	8.040	380
165-103	200/1000 »	7.970	380
165-104	250/1000 »	—	—
165-105	100/ 600 »	—	—
165-106	150/ 600 »	—	—
165-107	200/ 600 »	—	—
165-108	250/ 600 »	—	—
165-109	100/ 500 »	—	—
165-110	150/ 500 »	8.240	380
165-111	200/ 500 »	8.040	380
165-112	250/ 500 »	—	—
165-113	100/ 300 »	—	—
165-114	150/ 300 »	—	—
165-115	200/ 300 »	8.650	380
165-116	250/ 300 »	—	—
165-200	Dökme dilimli, düz sathlı B serisi radyatörler; Diğer özellikler B.F.T. 165-100'ün aynı.		
165-201	70/900 mm.	—	—
165-202	160/900 »	8.870	380
165-203	220/900 »	—	—
165-204	110/500 »	9.370	380
165-205	160/500 »	8.990	380
165-206	220/500 »	—	—
165-207	160/350 »	10.070	380
165-208	220/350 »	—	—
165-209	250/200 »	—	—
165-210	70/500 »	11.250	380
165-300	Dökme dilimli kolonlu radyatörler; (TS - 369/1) Diğer özellikler B.F.T. 165-100'ün aynı.		
165-301	102/385 mm.	—	—
165-302	102/685 »	—	—
165-303	146/535 »	—	—
165-304	146/685 »	—	—
165-305	144/800 »	8.360	380
165-306	221/800 »	8.160	380
165-307	67/650 »	—	—
165-308	144/650 »	8.600	380
165-309	221/650 »	8.350	380
165-310	67/500 »	—	—
165-311	144/500 »	8.800	380
165-312	221/500 »	8.350	380
165-313	67/450 »	—	—

Birim Fiat No.	YAPILACAK İŞİN CİNSİ	Montajlı Birim Fiat Lira	Montaj Bedeli Lira
165-314	144/450 mm.	—	—
165-315	221/450 »	—	—
165-316	67/350 »	—	—
165-317	144/350 »	—	—
165-318	221/350 »	9.370	380
165-319	67/300 »	—	—
165-320	144/220 »	—	—
165-321	221/220 »	—	—
165-322	333/220 »	—	—
165-323	146/602 »	8.500	380
165-400	Çelik radyatörler, A- serisi; TS 369/3'e uygun nitelikte, 1,25 mm. çelik sactan imal edilmiş, TS 524'e göre korozyonu önleyici tedbir alınmış; elektrostatik sis- temle astar boya ile boyanmış ve fırınlanmış, kalite belgeli konsol üzerine monte edilecek tipte radyatörün projesine uygun gruplanmış olarak işyerinde temini, yerine montajı.		
165-401	100/1000 mm.	—	—
165-402	150/1000 »	3.400	230
165-403	200/1000 »	3.110	230
165-404	150/ 600 »	—	—
165-405	200/ 600 »	—	—
165-406	150/ 500 »	3.530	230
165-407	200/ 500 »	3.580	230
165-408	150/ 300 »	—	—
165-409	200/ 300 »	3.540	230
165-500	Çelik radyatörler, B. serisi; Diğer özellikler E.F.T. 165-400'ün aynı.		
165-501	110/900 mm.	—	—
165-502	160/900 »	4.460	230
165-503	220/900 »	4.080	230
165-504	110/500 »	—	—
165-505	160/500 »	4.740	230
165-506	220/500 »	4.420	230
165-507	160/350 »	—	—
165-508	220/350 »	4.740	230
165-509	250/200 »	—	—
165-600	Alüminyum radyatörler; Özel alüminyum alaşımdan pres döküm, en az 7 atü basınca de- nenmiş astar boya üzerine firmasınca isteğe uygun renkte fırın boya ile boyalı dilimli alüminyum radyatörün işyerinde temini. Projesine göre gruplanarak yerine montajı. (Boya bedeli fiata dahildir.)		
165-610	CP tipi radyatörler; TS : 3170'e uygun; CP-24-80/240		
165-620	CRN tipi radyatörler; TS : 3170'e uygun;		
165-621	CRN-30-146/300	7.990	230
165-622	CRN-33-146/350	7.030	230
165-623	CRN-35-106/500	7.170	230
165-624	CRN-36-106/551	7.140	230

Birim Fiat No.	YAPILACAK İŞİN CİNSİ	Montajlı Birim Fiatı Lira	Montaj Bedeli Lira
165-625	CRN-50-120/697	6.900	230
165-626	CRN-65-120/800	6.700	230
165-627	CRN-75-120/900	6.420	230
165-630	E tipi radyatörler; TS: 3170'e uygun;		
165-631	E -45- 96/400	7.700	230
165-632	E -55-105/500	7.610	230
165-633	ME-45-100/500	7.700	230
165-640	P tipi radyatörler;		
165-641	P-600- 90/600	7.000	230
165-642	P-500- 90/500	7.080	230
165-643	P-300-160/300	7.130	230
165-644	P-200-160/200	7.870	230
165-650	V ve B tipi radyatörler;		
165-651	V-200-160/200	—	—
165-652	V-350-100/350	7.930	230
165-653	V-500-100/500	7.360	230
165-654	V-600-100/600	7.160	230
165-655	B-200-160/200	—	—
165-656	B-320-100/320	—	—
165-657	B-500-100/500	—	—
165-658	B-600-100/600	—	—
165-660	T tipi radyatörler;		
165-661	T-200-160/200	7.930	230
165-662	T-350-160/350	6.790	230
165-663	T-500- 95/500	6.370	230
165-664	T-612- 95/612	6.040	230
165-700	PANEL RADYATÖRLER : (Ölçü : Mt.) TS 369 da belirtilen su geçen yüzeylerin sac kalınlığına uygun 1.25 mm. kalınlıkta çelik sactan, ayrıca 0.5 mm. kalınlıkta çelik sactan konvektörler, değişik gruplarda DIN 4703/2 de belirtilen ölçü ve toleranslarda ve korozyona karşı gerekli korunma tedbirleri alınmış TS. 369 /3 ve DIN 4703 standartlarında belirlenen deney basıncında kontrol edilmiş 4 ilâ 6 atü işletme basıncına dayanıklı DIN 4704 ve TS 3361 standartlarına göre test edilerek ısı güçleri bulunmuş, ısıtıcıların sedef beyaz renkte elektrostatik sistemle fırın boyalı, ambalajlı olarak işyerinde temini ve montajı.		
165-701	— P 400	6.560	450
165-702	— P 600	8.930	450
165-703	— P 900	11.600	450
165-704	— PK 400	7.890	450
165-705	— PK 600	10.750	450
165-706	— PK 900	14.890	450
165-707	— PKKP 400	14.870	600
165-708	— PKKP 600	20.370	600
165-709	— PKKP 900	28.340	600

Birim Fiat No.	YAPILACAK İŞİN CİNSİ	Montajlı Birim Fiatı Lira	Montaj Bedeli Lira
166-000 166-100	SAC VEYA BORU ISITICILARI : (İhzarat : % 80) Hagan (Levha tipi ısıtıcı); (Ölçü : M ²). En az 3 mm.lik DKP sactan veya kalın etli dikişli borudan; 25 mm. derinliğinde projesine uygun uzunluk ve genişlikte, alt ve üst kısımları bombeli; 9 atü tecrübe basıncına dayanıklı icabında takviyeli; iki başında istenilen çapta bağlantı ağızlarını havi; en az 3 mm. DKP sactan kollektörlü; astar boyalı hağanın işyerinde temini ve yerine montajı.	3.900	200
166-200	Boru ısıtıcıları; (Ölçü : M².) Onanlı projesine uygun olarak, 25-100 mm. çaplara kadar çekme çelik borudan 180 °C'lik dirsekler ile paralel sıralar haline getirilmiş veya iki başında uygun ölçüde en az 3 mm.lik DKP sactan kollektörlü çekme çelik veya dikişli borudan imâl edilmiş ısıtıcının işyerinde temini ve yerine montajı.	3.900	200
166-300	Kanatlı boru ısıtıcılar, çelik boru, çelik kanatlı, (Ölçü : M²); Projesine göre, metrede en çok 240 adet ve büyük kenarı. 1/2" boru ile kullanıldığında 60X70 mm.'den 3/4" » » » 70X80 » 1" » » » 80X90 » 1 1/4" » » » 90X100 » 1 1/2" » » » 100X100 » 2" » » » 2 1/2" » » » küçük olmak şartıyla 0,40 mm. kalınlıktaki havşalı çelik pulların boru üzerine sıkıca geçirilmesi veya; 1/2" boru üzerine 10 - 12 - 14 mm. genişlikte 3/4" » » 14 - 16 - 20 » » 1" » » 14 - 20 » » 1 1/4" » » 20 - » » 1 1/2" » » 2" » » 2 1/2" » » 0,4-0,5 mm. kalınlıkta çelik bantların uygun bir hat ve ile sarılmasından sonra en az 3 mm. kalınlıkta dekape sactan kollektör yapılarak gruplandırılması sıcak galvanizlenmiş olarak işyerinde temini ve yerine montajı. Borular patent olursa % 50 zamlı.	3.400	200
166-400	Kanatlı boru ısıtıcılar, bakır boru alüminyum kanatlı; (Ölçü : M².) Projesine göre; 0,2 0,4 mm. kalınlığında alüminyum banttan : 12 mm. dış çap 0,4 - 0,5 mm. et kalınlığında bakır boru üz. 50x60 mm. 16 mm. dış çap 0,4 - 0,5 mm. et kalınlığında bakır boru üz. 60x70 mm. 20 mm. dış çap 0,4 - 0,5 mm. et kalınlığında bakır boru üz. 70x80 mm. ebadında hazırlanmış havşalı plâka kanatçıkların metrede en çok 240 adet olmak üzere montajını müteakip içinden bilya geçirilerek veya basınçlı şişirilerek imâl edilmesi gerektiğinde en az mm. 3 kalınlığında DKP sac veya bakır kollektörlerle gruplandırılması, yerine montajı.	4.200	200
166-500	Konvektör muhafazası; (Ölçü : Kg.) Madde 166-300 ve 166-400'de belirtilen ısıtıcılara, imalatçının konstrüksiyonuna uygun olarak 0,8 + 1,2 mm. DKP sactan ya-		

Birim Fiat No.	YAPILACAK İŞİN CİNSİ	Montajlı Birim Fiatı Lira	Montaj Bedeli Lira
	pılmış fırın boyalı konvektör koruyucusunun işyerinde temini ve ısıtıcıya monte edilmesi.	460	30
166-600	Kanatlı boru ısıtıcı montajı; (Kanatlı boru bedeline ilâve edilmiştir.)		
166-700	Kolonlu pano tipi ısıtıcılar; (Ölçü : M ² .) İçinden su geçen esas yüzeylerin sac kalınlığı ve kalitesi itibariyle TS 369/3'e uygun, ayrıca yardımcı konveksiyon yüzeylerini kapsayan değişik gruplama ve ölçülerde korozyona karşı gerekli şekilde korunma tedbirleri alınmış kolonlu pano tipi 5 atü işletme basıncına dayanıklı ısıtıcının, fırın boyalı olarak komple işyerinde temini ve yerine montajı.		
166-710	Bağlantı eksenleri arası 250 mm.		
166-711	TR 1/220	4.060	200
166-712	TR 2/220	3.860	200
166-713	TR 3/220	3.750	200
166-714	TR 4/220	3.660	200
166-715	TR 5/220	3.630	200
166-716	TR 6/220	3.570	200
166-720	Bağlantı eksenleri arası 500 mm.		
166-721	TR 1/500	3.960	200
166-722	TR 2/500	3.900	200
166-723	TR 3/500	3.810	200
166-724	TR 4/500	3.740	200
166-725	TR 5/500	3.690	200
166-726	TR 6/500	3.600	200
166-730	Bağlantı eksenleri arası 900 mm.		
166-731	TR 1/890	3.850	200
166-732	TR 2/890	3.700	200
166-733	TR 3/890	3.570	200
166-734	TR 4/890	3.510	200
166-735	TR 5/890	4.410	200
166-736	TR 6/890	3.370	200
167-000	SICAK HAVA CİHAZLARI : (Ölçü : Ad.; İhzarat : % 80)		
167-100	Salon tipi sıcak hava cihazları; Hidrolik sistemle şişirilerek sıkıca temas sağlanmış şekilde bakır boru alüminyum kanatlı tek devirli motorlu, kalite belgeli iç veya karışım hava emişli, salona ve buna benzer yerlere möble gibi yerleştirilecek nitelikte bakır boru alüminyum kanatlı pür-jörlü ısıtıcısı : Tek veya iki taraflı milli elektrik motoruna bağlı iki taraftan yataklanabilir, statik ve dinamik bakımdan dengelenmiş radyal fanları madeni veya yapay malzemeden yapılmış filtresi, dağıtma menfezi giriş çıkış vanası bağlantısı yapılabilir vidalı, ağızları kumanda anahtarı, sinyal lambası ve kolay sökülüp takılabilir kapaklı iç cidarı ses yutucu özel izolasyon maddesi ile sese ve titreşime karşı izole edilmiş ve istenilen renkte fırınlanmış boyalı sac kasası ile muhafaza içine alınmış, ses şid-		

Birim Fiat No.	YAPILACAK İŞİN CİNSİ	Montajlı Birim Fiatı Lira	Montaj Bedeli Lira																								
	<p>deti 35 ile 40 desibeli aşmayacak, sıcak su veya buhar ile çalışır, salon tipi sıcak hava cihazının işyerinde temini ve yerine montajı (Özel durumları montaj için gerekli tesbit malzemesi 233 - 100 deki birim fiatlardan ayrıca ödenecektir.)</p> <p>18-20°C sıcaklığında hava emişli ve 90/70 °C sıcak su ile çalıştığına vereceği kalori fiata esas alınacaktır. (Bakır borular takriben 3/8" - 1/2" dış çapında ve 0,50 - 0,80 mm. et kalınlığında elektrolitik olacaktır. Dış hava karışım ve ayarını sağlayacak klapeleli olması halinde % 10 fiat farkı verilecektir. (Dış hava bağlantı kanal ve menfezi ilgili birim fiatlardan ayrıca ödenecektir.)</p>																										
	<table border="1"> <thead> <tr> <th>Isı Gücü Kcal/h</th> <th>Ençok Hava Miktarı m³/h</th> </tr> </thead> <tbody> <tr><td>167-101</td><td>3.000</td></tr> <tr><td>167-102</td><td>4.000</td></tr> <tr><td>167-103</td><td>5.000</td></tr> <tr><td>167-104</td><td>6.000</td></tr> <tr><td>167-105</td><td>7.000</td></tr> <tr><td>167-106</td><td>8.000</td></tr> <tr><td>167-107</td><td>10.000</td></tr> <tr><td>167-108</td><td>12.500</td></tr> <tr><td>167-109</td><td>15.000</td></tr> <tr><td>167-110</td><td>17.500</td></tr> <tr><td>167-111</td><td>20.000</td></tr> </tbody> </table>	Isı Gücü Kcal/h	Ençok Hava Miktarı m ³ /h	167-101	3.000	167-102	4.000	167-103	5.000	167-104	6.000	167-105	7.000	167-106	8.000	167-107	10.000	167-108	12.500	167-109	15.000	167-110	17.500	167-111	20.000		
Isı Gücü Kcal/h	Ençok Hava Miktarı m ³ /h																										
167-101	3.000																										
167-102	4.000																										
167-103	5.000																										
167-104	6.000																										
167-105	7.000																										
167-106	8.000																										
167-107	10.000																										
167-108	12.500																										
167-109	15.000																										
167-110	17.500																										
167-111	20.000																										
167-200	<p>Salon tipi sıcak hava cihazları; Bakır boru alüminyum kanatlı serpantinli, 3 devirli motorlu; Diğer özellikler B.F.T. 167-100'ün aynı. B.F. No. 167-100 deki sıcak hava cihazlarının montajlı Birim Fiatları % 15 artırılarak ve montaj bedelleri artırılmadan aynen uygulanacaktır.</p>																										
167-300	<p>Salon tipi sıcak hava cihazları; Çelik boru, çelik kanatlı (sıcak galvanizli) serpantinli tek devirli motorlu; diğer özellikler B.F.T. 167-100'ün aynı.</p>																										
	<table border="1"> <thead> <tr> <th>Isı Gücü Kcal/h</th> <th>Ençok Hava Miktarı m³/h</th> </tr> </thead> <tbody> <tr><td>167-301</td><td>3.000</td></tr> <tr><td>167-302</td><td>4.000</td></tr> <tr><td>167-303</td><td>5.000</td></tr> <tr><td>167-304</td><td>6.000</td></tr> <tr><td>167-305</td><td>7.000</td></tr> <tr><td>167-306</td><td>8.000</td></tr> <tr><td>167-307</td><td>10.000</td></tr> <tr><td>167-308</td><td>12.500</td></tr> <tr><td>167-309</td><td>15.000</td></tr> </tbody> </table>	Isı Gücü Kcal/h	Ençok Hava Miktarı m ³ /h	167-301	3.000	167-302	4.000	167-303	5.000	167-304	6.000	167-305	7.000	167-306	8.000	167-307	10.000	167-308	12.500	167-309	15.000						
Isı Gücü Kcal/h	Ençok Hava Miktarı m ³ /h																										
167-301	3.000																										
167-302	4.000																										
167-303	5.000																										
167-304	6.000																										
167-305	7.000																										
167-306	8.000																										
167-307	10.000																										
167-308	12.500																										
167-309	15.000																										
167-400	<p>Salon tipi sıcak hava cihazları; Çelik boru çelik kanatlı (sıcak galvanizli) serpantinli üç devirli motorlu; diğer özellikler B.F.T. 167-100'ün aynı.</p>																										

Birim Fiat No.	YAPILACAK İŞİN CİNSİ	Montajlı Birim Fiat Lira	Montaj Bedeli Lira																																																																					
	B.F. No. 167-300 deki sıcak hava cihazları montajlı birim fiyatları % 10 arttırılacak ve montaj bedelleride arttırılmadan aynen uygulanacaktır.																																																																							
167-500	<p>Radyal vantilatörlü sıcak hava cihazları; (Duvara asılabilen tip.)</p> <p>Kalite belgeli, iç veya karışım hava emişli, 1500 d/dk elektrik motoru ile direkt akuple statik ve dinamik bakımından dengelenmiş santrifuj vantilatörlü; galvaniz banyosundan geçirilmiş ısıtıcılı enaz 1,5 m. uzunlukta zincirli ayarlanabilen kanatlı üfleme menfezi, galvaniz tel kafesli emiş ağızlı sentetik tabanca boyalı kasası sarsıntısız ve gürültüsüz, sıcaqsu, kızgın su ve buhar ile çalışan duvara asılabilen tipte sıcak hava cihazının işyerinde temini ve yerine montajı, 15 °C sıcaklığında hava emişli ve 90°/70° sıcak su ile çalıştığında vereceği kalori fiata esas alınacaktır. Isıtıcının patent boru veya bakır boru alüminyum kanatlı serpantinden yapılması halinde birim fiyatları % 30 arttırılacaktır ve montaj bedelleri arttırılmadan aynen uygulanacaktır. Montaj için gerekli tesbit malzemesi 233-100 deki birim fiyatlarından ayrıca ödenecektir. Dış hava karışım ve ayarını sağlayacak hücre ve klape ihtiva etmesi halinde montajlı birim fiyatlar % 25 arttırılacaktır. (Dış veya iç hava kanalı ve menfezleri bedelleri ilgili birim fiyatlarından ayrıca ödenecektir.)</p> <table border="1"> <thead> <tr> <th>Isı Gücü Kcal/h</th> <th>Ençok Hava Miktarı m³/h</th> <th></th> <th></th> </tr> </thead> <tbody> <tr><td>167-501</td><td>5.000</td><td>1.300</td><td>65.000</td><td>1.800</td></tr> <tr><td>167-502</td><td>6.000</td><td>1.300</td><td>66.000</td><td>1.900</td></tr> <tr><td>167-503</td><td>8.000</td><td>1.500</td><td>70.000</td><td>2.000</td></tr> <tr><td>167-504</td><td>10.000</td><td>1.500</td><td>73.000</td><td>2.200</td></tr> <tr><td>167-505</td><td>12.000</td><td>2.500</td><td>89.000</td><td>2.400</td></tr> <tr><td>167-506</td><td>16.000</td><td>3.000</td><td>94.000</td><td>2.600</td></tr> <tr><td>167-507</td><td>20.000</td><td>3.000</td><td>101.000</td><td>2.800</td></tr> <tr><td>167-508</td><td>24.000</td><td>4.000</td><td>112.000</td><td>3.000</td></tr> <tr><td>167-509</td><td>28.000</td><td>4.000</td><td>120.000</td><td>3.200</td></tr> <tr><td>167-510</td><td>32.000</td><td>5.000</td><td>143.000</td><td>3.400</td></tr> <tr><td>167-511</td><td>40.000</td><td>5.500</td><td>150.000</td><td>3.800</td></tr> <tr><td>167-512</td><td>50.000</td><td>6.000</td><td>179.000</td><td>4.500</td></tr> <tr><td>167-513</td><td>60.000</td><td>8.000</td><td>191.000</td><td>5.000</td></tr> </tbody> </table>	Isı Gücü Kcal/h	Ençok Hava Miktarı m ³ /h			167-501	5.000	1.300	65.000	1.800	167-502	6.000	1.300	66.000	1.900	167-503	8.000	1.500	70.000	2.000	167-504	10.000	1.500	73.000	2.200	167-505	12.000	2.500	89.000	2.400	167-506	16.000	3.000	94.000	2.600	167-507	20.000	3.000	101.000	2.800	167-508	24.000	4.000	112.000	3.000	167-509	28.000	4.000	120.000	3.200	167-510	32.000	5.000	143.000	3.400	167-511	40.000	5.500	150.000	3.800	167-512	50.000	6.000	179.000	4.500	167-513	60.000	8.000	191.000	5.000		
Isı Gücü Kcal/h	Ençok Hava Miktarı m ³ /h																																																																							
167-501	5.000	1.300	65.000	1.800																																																																				
167-502	6.000	1.300	66.000	1.900																																																																				
167-503	8.000	1.500	70.000	2.000																																																																				
167-504	10.000	1.500	73.000	2.200																																																																				
167-505	12.000	2.500	89.000	2.400																																																																				
167-506	16.000	3.000	94.000	2.600																																																																				
167-507	20.000	3.000	101.000	2.800																																																																				
167-508	24.000	4.000	112.000	3.000																																																																				
167-509	28.000	4.000	120.000	3.200																																																																				
167-510	32.000	5.000	143.000	3.400																																																																				
167-511	40.000	5.500	150.000	3.800																																																																				
167-512	50.000	6.000	179.000	4.500																																																																				
167-513	60.000	8.000	191.000	5.000																																																																				
167-600	Radyal vantilatörlü, sıcak hava cihazları; (Duvara asılabilen tip) 1000 d/dk'ya kadar diğer özellikler B.F.T. 167-500'ün aynı. 167-500'deki montajlı birim fiyatları % 25 arttırılacak ve montaj bedelleri arttırılmadan aynen uygulanacaktır. Isıtıcının patent boru veya bakır boru alüminyum kanatlı serpantinden yapılması halinde birim fiyatları % 15 arttırılacak ve montaj bedelleri arttırılmadan aynen uygulanacaktır. Dış hava karışım ve ayarını sağlayacak hücre ve klape olması halinde montajlı birim fiyatları % 15 arttırılacak, montaj bedeli arttırılmadan aynen uygulanacaktır.																																																																							
167-700	Aksiyal vantilatörlü sıcak hava cihazları; Kalite belgesini haiz aksiyal ve 1500 devir/dakika vantilatörlü tavan veya duvara asılabilen tipte sıcak hava cihazı; diğer özellikle-																																																																							

Birim Fiat No.	YAPILACAK İŞİN CİNSİ	Montajlı Birim Fiatı Lira	Montaj Bedeli Lira																																																
	ler B.F.T. 167-500'deki gibi 180 °C sıcaklığında dahili hava emişli ve 90-70°C sıcak su ile çalıştığında vereceği kalori fiata esas olacaktır. Isıtıcının patent boru yapılması halinde montajlı birim fiatı % 30 artırılabilecek bakır boru alüminyum kanat olması halinde montajlı birim fiatı % 20 artırılabilecek ve montaj bedelleri artırılmadan aynen uygulanacaktır. Montaj için gerekli tesbit malzemesi ilgili birim fiatlardan ayrıca ödenecektir. (Tavana asılabilen tiplerde montaj bedelinin % 50 si kadar fiat farkı verilir.)																																																		
	<table border="1"> <thead> <tr> <th>Enaz Isı Gücü Kcal/h</th> <th>Enaz Hava Miktarı m³/h</th> <th></th> <th></th> </tr> </thead> <tbody> <tr><td>167-701</td><td>4.000</td><td>900</td><td>50.600</td></tr> <tr><td>167-702</td><td>6.000</td><td>900</td><td>55.200</td></tr> <tr><td>167-703</td><td>8.000</td><td>1.100</td><td>57.500</td></tr> <tr><td>167-704</td><td>10.000</td><td>1.200</td><td>62.300</td></tr> <tr><td>167-705</td><td>12.000</td><td>1.600</td><td>67.700</td></tr> <tr><td>167-706</td><td>16.000</td><td>2.000</td><td>69.000</td></tr> <tr><td>167-707</td><td>20.000</td><td>2.000</td><td>72.500</td></tr> <tr><td>167-708</td><td>24.000</td><td>3.000</td><td>80.500</td></tr> <tr><td>167-709</td><td>28.000</td><td>3.000</td><td>86.300</td></tr> <tr><td>167-710</td><td>32.000</td><td>3.600</td><td>94.300</td></tr> <tr><td>167-711</td><td>40.000</td><td>4.400</td><td>101.000</td></tr> </tbody> </table>	Enaz Isı Gücü Kcal/h	Enaz Hava Miktarı m ³ /h			167-701	4.000	900	50.600	167-702	6.000	900	55.200	167-703	8.000	1.100	57.500	167-704	10.000	1.200	62.300	167-705	12.000	1.600	67.700	167-706	16.000	2.000	69.000	167-707	20.000	2.000	72.500	167-708	24.000	3.000	80.500	167-709	28.000	3.000	86.300	167-710	32.000	3.600	94.300	167-711	40.000	4.400	101.000		
Enaz Isı Gücü Kcal/h	Enaz Hava Miktarı m ³ /h																																																		
167-701	4.000	900	50.600																																																
167-702	6.000	900	55.200																																																
167-703	8.000	1.100	57.500																																																
167-704	10.000	1.200	62.300																																																
167-705	12.000	1.600	67.700																																																
167-706	16.000	2.000	69.000																																																
167-707	20.000	2.000	72.500																																																
167-708	24.000	3.000	80.500																																																
167-709	28.000	3.000	86.300																																																
167-710	32.000	3.600	94.300																																																
167-711	40.000	4.400	101.000																																																
167-800	Fan-Coil cihazları; (Salon tipi, sıcak ve soğuk hava cihazı)																																																		
	<p>Gereğinde hem ısıtmada hemde soğutmada kullanılmak üzere üç devirli, motorlu bakır boru alüminyum kanatlı serpantinli, serpantin, vana altı damlama ve tahliye tavaları ile birlikte yağışma suyu ile temaslı kısımlar korozyona karşı korunmuş serpantin ve yerleştirme konstrüksiyonu yağışan suyun hava ile sürüklenmeden yağışma tavaasına akışını sağlayacak friksiyonu şekilde yapılmış yağışma suyunu yağışma toplama borularına irtibatını temin edecek plastik boru ara parçası ile birlikte diğer özellikler B.F.T. 167-100'ün aynı.</p> <p>Not : 18-20 °C hava girişinde 90/70 sıcak suda vereceği kalori fiata esas olacaktır ve 167-100 ile 167-200 deki montajlı birim fiatlar % 20 artırılabilecek ve montaj bedelleri artırılmadan aynen uygulanacaktır.</p>																																																		
168-000	RADYATÖR MONTAJI: Radyatörün m ² sine ilâve edilmiştir.																																																		
169-000	RADYATÖR MESNETLERİ: (Ölçü: Ad.; İhzarat: % 60)																																																		
169-100	Radyatör duvar konsolu; (TS 1107'ye uygun)																																																		
	Duvara giren ucu çatallı, diğer ucu ise radyatöre yataklık yapacak şekilde kavisli olarak 25×25×2 mm.lik T demirinden imâl edilmiş, konsolun montajdan sonra 1 kat sülyen, 2 kat yağlıboya ile boyanması, yerine montajı. Alüminyum radyatörlerde fabrika tavsiyelerine uyulmak şartıyla fabrikasının konsolları kullanılmaktadır.	250	100																																																

Birim Fiat No.	YAPILACAK İŞİN CİNSİ	Montaj Birim Fiatı Lira	Montaj Bedeli Lira
169-200	Radyatör ayaklı konsollu; (TS 1107'ye uygun) 25×25×2,5 mm.lik T demirine ay şeklinde form verilip, ucu çatalı 1/2" boruya kaynak edilmek suretiyle yapılmış konsolun, yerine monte edilip, 1 kat sülyen, 2 kat yağlıboya ile boyanması.	250	100
169-300	Radyatör kelepçeleri; (TS 1107'ye uygun) Uygun ölçü ve nitelikte, tornavida ağızlı vida ile sıkıştırılabilen, duvara gömülen kısmı çatalı kelepçenin; montajdan sonra bir kat sülyen ve iki kat yağlıboyası dahil olmak üzere, işyerinde temini ve yerine montajı.	230	100
169-400	Panel radyatörler montaj elemanları; (Ölçü : Tk.) 2 taşıyıcı kol üç boyda (tiplerine göre), 1,5 mm. kalınlıkta sactan galvanizli olarak, bir adet pürjörli; pirinç malzemeden nikelaj pürjörü TS 579'a uygun tapa ve montajın yerine getirilebilmesi için gerekli elemanlar ambalajlı olarak 2 mt.'den uzun boylar için (takım elemanlarda belirtilmiş malzeme ve imâl usulünde imâl edilmiş) ilâve montaj elemanlarının işyerinde ambalajlı olarak temini ve montajı.		
169-401	400	1.700	110
169-402	İlâve 400	650	70
169-403	600	1.900	110
169-404	İlâve 600	640	70
169-405	900	2.300	110
169-406	İlâve 900	1.000	70
170-000	RADYATÖR MUSLUĞU : (Ölçü : Ad.; İhzarat : % 60) TS 579'a uygun, kalite belgeli, çift ayarlı, kontrollüğün beğeneceği tip ve nitelikte radyatör musluğunun (termostatlı olanlar termostatlı kafa ve adaptörü ile birlikte) işyerinde temini ve yerine montajı.		
170-100	Düz tip radyatör musluğu; (TS-579/3)		
170-101	1/2"	1.200	250
170-102	3/4"	1.500	250
170-103	1"	4.000	250
170-104	1 1/4"	5.100	250
170-200	Köşe tipi radyatör musluğu; (TS-579/2)		
170-201	1/2"	1.100	250
170-202	3/4"	1.500	250
170-203	1"	3.600	250
170-204	1 1/4"	4.500	250
170-300	Düz tip termostatlı radyatör muslukları;		
170-301	1/2"	7.800	250
170-302	3/4"		
170-303	1"		
170-400	Köşe tipi termostatlı radyatör muslukları;		
170-401	1/2"	6.800	300
170-402	3/4"	—	—
170-403	1"	—	—

Birim Fiat No.	YAPILACAK İŞİN CİNSİ	Montajlı Birim Fiatı Lira	Montaj Bedeli Lira
170-500	Düz tip radyatör geri dönüş valfi;		
170-501	1/2"	760	250
170-502	3/4"	1.150	250
170-503	1"	1.660	250
170-600	Köşe tipi radyatör geri dönüş valfi;		
170-601	1/2"	740	250
170-602	3/4"	1.120	250
170-603	1"	1.550	250
171-000	RADYATÖR RAKORU : (Ölçü : Ad. ; İhzarat : % 60) TS 579'a uygun, kalite belgeli, kontrollüğün beğeneceği tip ve nitelikte radyatör rakorunun işyerinde temini ve yerine montajı.		
171-100	Düz tip radyatör rakoru; (TS-579/5'e uygun)		
171-101	1/2"	500	250
171-102	3/4"	600	250
171-103	1"	900	250
171-104	1 1/4"	1.200	250
171-200	Köşe tipi radyatör rakoru; (TS-579/6'ya uygun)		
171-201	1/2"	540	250
171-202	3/4"	800	250
171-203	1"	1.300	250
171-204	1 1/4"	1.400	250
172-000	RADYATÖR PÜRJÖRÜ : (Ölçü : Ad. ; İhzarat : % 60) TS 579/4'e uygun, kontrollüğün beğeneceği tip ve nitelikte kalite belgeli, gömme anahtarlı, bakalit volanlı veya sert PVC'den radyatör kör tapası ile birlikte şamandıralı pürjörün; işyerinde temini ve yerine montajı.		
172-101	Gömme anahtarlı tip pürjör.	600	150
172-102	Sert PVC'den otomatik radyatör kör tapalı şamandıralı pürjör.	2.200	150
173-000	KOLLEKTÖR :		
173-100	Kollektör borusu; (Ölçü : Mt. ; İhzarat : %60) Gerekli uzunlukta dikişli borunun iki ucunun kullanılan boru et kalınlığında bombeli saca kaynatılarak kapatılması, yapılacak ağız çaplarından daha küçük eliptik delikler açılarak ve bu delikler sıcak olarak dışa doğru şişirmek suretiyle TS'na uygun ölçüde flânslı bulunan boruların kaynatılmasına uygun gelecek şekilde düzgün ağızlı kollektörün yapılması, manometre, hidrometre, termometre, boşaltma musluğu gibi gereçler için manşon kaynatılması kazan, duvar ve benzeri yerlere monte edilmesi. Beher kollektör ağızı için 50 cm.den fazla kollektör borusu bedeli ödenmez. Fazla boy için ilgili boru bedeli ödenir.		
173-101	57/3,0 ∅ mm. dikişli borulu	1.600	500
173-102	83/3,25 » » » »	2.000	600
173-103	108/3,75 » » » »	2.760	700
173-104	133/4,0 » » » »	4.000	800
173-105	159/4,5 » » » »	4.560	900

Birim Fiat No.	YAPILACAK İŞİN CİNSİ	Montajlı Birim Fiatı Lira	Montaj Bedeli Lira
173-106	219 /4,5 ∅ mm. spiral kaynaklı	6.720	1.200
173-107	273 /5,0 » » » »	9.150	1.400
173-108	324 /5,6 » » » »	11.900	1.600
173-109	407 /6,3 » » » »	15.900	2.000
173-200	Kollektör borusu, patent çekme çelik borudan; (Ölçü : Mt.; İhzarat : %60) Diğer özellikler B.F.T. 173-100'ün aynı.		
173-201	57 /2,9 ∅ mm.	2.000	500
173-202	82,5 /3,2 » »	2.660	600
173-203	108 /3,6 » »	3.920	700
173-204	133 /4,0 » »	5.520	800
173-205	159 /4,5 » »	6.650	900
173-206	219 /5,9 » »	14.960	1.200
173-207	267 /6,3 » »	17.360	1.400
173-208	324 /7,1 » »	22.400	1.600
173-209	419 /10 » »	32.200	2.000
173-300	Kollektör ağızlıkları; (Ölçü : Ad.; İhzarat : %40) B.F.T. 173-100'den izah edildiği şekilde imâl edilmiş kollektör borusuna, projesine ve TS'e uygun olarak hazırlanmış flânslı ağız- ların kaynatılması, iki kat sülyen ve iki kat yağlıboya ile boyan- ması.		
173-301	Ağız çapı 15 ∅ mm.	600	150
173-302	» 20 » »	650	200
173-303	» 25 » »	700	250
173-304	» 32 » »	750	300
173-305	» 40 » »	800	350
173-306	» 50 » »	950	400
173-307	» 65 » »	1.000	450
173-308	» 80 » »	1.200	500
173-309	» 100 » »	1.400	550
173-310	» 125 » »	1.600	600
173-311	» 150 » »	2.000	650
173-312	» 200 » »	2.500	700
173-313	» 250 » »	3.000	750
173-314	» 300 » »	3.500	800
	Not : TS. 35.8; TS. 37.2 veya TS. 42.2 malzeme ile imâl edilen fabrikasında normalizasyon ve istenilen basınca kontrol edilmiş olan montajdan sonra işletme basıncının 1,5 kati- na denenen borular kullanılırsa BFT. 173-100; 173-200 ve 173-300 montajlı birim fiatları ND 16 kalitesi için % 15 zamlı olarak ödeme yapılacaktır. ND 25 kalitesi için % 20 zamlı olarak ödeme yapılacak, ayrıca kullanılacak boğazlı flâns için fiat farkı verilecektir. (Bu fiat müşterek tesisat BFT. 201-900'den alınacaktır).		
174-000	GENLEŞME VE HAVALANDIRMA DEPOLARI : (İzole hariç) : (İhzarat : % 60)		
174-100	Açık prizmatik genişleme deposu; (Ölçü : Ad.) Kenarları en az 40 × 40 × 4 mm.lik köşebent demirinden ve gövdesi 3 mm.lik demir sactan genişleme deposunun, imali, içten		

Birim Fiat No.	YAPILACAK İŞİN CİNSİ	Montajlı Birim Fiatı Lira	Montaj Bedeli Lira
	ve çapraz en az 3/4" lük boru ile takviyesi, 2 mm.lik demir sactan taşma kabı, 10×15 cm. katranlanmış ahşap kadronlardan mesnedi, bütün demir kısımlarının her iki yüzünün iki kat sülyen ile boyanması, üst yüzünden lâstik contalı ve kelebek tipi civatalarla sıkıştırılabilir, açılır, kapanır menteşeli kapağı, nefesliği, taşma kabının pis su tesisatına bağlanması, (Boru bedeli ve projesine uygun tip-42 lik 5 cm.lik cam yünü ile izole edilmesi bedeli hariç.) tesisata flânlı veya rakorlu olarak yerine montajı; (tip projesine göre) (değerler depo ölçüsüne bağlı olarak değişebilir.)		
174-101	30 Lt.	4.000	1.000
174-102	50 »	6.000	1.200
174-103	75 »	8.000	1.400
174-104	100 »	12.000	1.600
174-105	125 »	14.000	1.800
174-106	150 »	16.000	2.000
174-107	200 »	17.300	2.200
174-108	250 »	18.600	2.400
174-109	300 »	20.000	2.600
174-110	400 »	24.000	3.000
174-111	500 »	27.000	3.500
174-112	600 »	30.000	4.000
174-113	800 »	33.000	4.500
174-114	1000 »	36.000	5.000
174-115	1500 »	52.000	5.500
174-116	2000 »	65.000	6.000
	2000 » den büyük depoların Fiatı kg. olarak ödenir kg.	250	80
174-200	Açık silindirik genişleme deposu, (TS. 713'e uygun olacaktır); (Ölçü : Ad.) DIN 4806'ya uygun ölçü ve nitelikte açık silindirik deponun, temini, onanlı projesine göre demir mesnedi, (demir mesnet bedeli hariç) 2 kat sülyen ile boyanması, üstü kafes telli, şilte tipi cam yünü teknik izolasyon malzemesi ile 5 cm. kalınlıkta izole edilmesi, üzerine kışır geçirilip bez sarılıp tutkullanması, işyerinde temini ve yerine montajı.		
174-201	30 Lt.	4.535	800
174-202	50 »	5.650	1.000
174-203	75 »	7.165	1.200
174-204	100 »	8.880	1.400
174-205	125 »	9.385	1.600
174-206	150 »	10.940	1.800
174-207	200 »	12.760	2.000
174-208	250 »	14.550	2.200
174-209	300 »	16.490	2.400
174-210	400 »	19.400	2.600
174-211	500 »	22.000	3.000
174-212	600 »	25.000	3.500
174-213	800 »	33.000	4.000
174-214	1000 »	38.000	4.500
174-215	1500 »	47.000	5.000
174-216	2000 »	58.000	5.500
174-300	Kapalı genişleme deposu; (Ölçü : kg.) Onanlı projesine göre silindirik olarak çelik malzemeden imâl edilmiş, adam deliği ile su seviye göstergesi, emniyet ventili, mano-		

Birim Fiat No.	YAPILACAK İŞİN CİNSİ	Montajlı Birim Fiatı Lira	Montaj Bedeli Lira
	metre ve basınçlı gaz bağlantı ağızları bulunan genişleme deposunun işyerinde temini, iki kat sülyen ve iki kat yağlıboya ile boyanmış; olarak yerine montajı; proje üzerinden hesaplanacak ağırlığına göre.	260	80
174-400	Silindirik havalandırma deposu; (Ölçü : Ad.)		
	Uzunluğunun (L), çapına (d) oranı (L+d) ilâ 2 ilâ 3 arasında olmak üzere 3 mm. sactan uç kısımları hafif bombeli silindirik havalandırma deposunun yapılması, konsollar üzerine tesbiti, flânşlı veya rakorlu olarak tesisata bağlanması, 2 kat sülyen ile boyandıktan sonra izolesi (tip resmine göre).		
174-401	5 Lt.	1.500	550
174-402	10 »	2.000	600
174-403	20 »	3.000	800
174-404	40 »	4.000	900
175-000	RADYATÖR VE KONVEKTÖR BOYANMASI : (Ölçü : M ² ; İhzarat : Verilmez)		
	Konvektör ve radyatörlerin temizlendikten sonra fabrikasında vurulan astar boya üzerine istenilen renkte ısıtıcı sıcaklığına dayanıklı yağlı veya alüminyum boya ile gayet temiz bir şekilde tabanca veya fırça ile kontrolün beğeneceği şekilde iki kat boyanması.		
175-100	Yağlıboya ile konvektör ve radyatör boyanması;		
	B.F.T. 175-100'de tarif edilen şekilde ısıtıcıların yağlıboya ile boyanması. Alüminyum radyatörlerde fabrikasının tavsiyesine uygun boya kullanmak sureti ile boyanması.	440	
175-200	Alüminyum boya ile konvektör ve radyatör boyanması;		
	B.F.T. 175-000'de tarif edilen şekilde ısıtıcıların alüminyum boya ile boyanması.	330	
176-000	SU SEVİYESİ GÖSTERGESİ : (Ölçü : Ad.; İhzarat : % 60)		
	Buhar kazanlarında kapalı genişleme deposunda veya hidroforlarda akışkanın seviyesini gösterecek uygun uzunlukta cam borulu veya reflex camlı prinç veya çelik gövdeli üç ağızlı muslukları ile komple su seviyesi göstergesinin işyerinde temini ve yerine montajı. (en az 31 cm. boyunda).		
176-100	Alçak basınçlı tesisler için cam borulu;		
176-101	0,5 Atü flânşlar arası 30 cm.	9.000	600
176-102	0,5 » » » 45 »	10.000	650
176-103	1,0 » » » 30 »	11.000	700
176-104	1,0 » » » 45 »	12.000	750
176-200	10 Atüye kadar basınçlar için; çelik gövdeli refleks camlı, alt-üst boşaltma musluklu, pistonlu musluk grubu ile (TS-517)		

Birim Fiat No.	YAPILACAK İŞİN CİNSİ	Montajlı Birim Fiatı Lira	Montaj Bedeli Lira
176-300	16 atüye kadar basınçlar için; çelik gövdeli, refleks camlı, alt-üst ve boşaltma pistonlu musluk grubu ile (TS-517)		
176-301	Flanşlar arası 31 cm.	35.600	1.000
176-302	» » 34 »	37.700	1.000
176-303	» » 37 »	39.500	1.000
176-304	» » 40 »	41.600	1.000
176-305	» » 44 »	43.000	1.200
176-306	» » 51 »	54.000	1.200
176-307	» » 57 »	58.000	1.400
176-308	» » 63 »	63.000	1.600
176-309	» » 69 »	68.000	1.800
176-310	» » 77 »	72.000	2.000
176-311	» » 81 »	78.000	2.200
176-312	» » 90 »	85.000	2.400
176-313	» » 99 »	93.000	2.600
176-400	25 atüye kadar basınçlar için; çelik gövdeli, refleks camlı, pistonlu musluk grubu ile (TS-517)		
176-500	32 atüye kadar basınçlar için; çelik gövdeli refleks camlı, pistonlu musluk grubu ile (TS-517)		
176-600	40 atüye kadar basınçlar için; çelik gövdeli, refleks camlı, pistonlu alt-üst ve boşaltma musluk grubu ile (TS-517) B.F.T. 176-300'deki montajlı birim fiatlar % 35 artırılarak, montaj bedelleri artırılmadan aynen uygulanır.		
177-000	KAZAN BESLEME CİHAZLARI : (Ölçü : Ad. ; İhzarat : % 60)		
177-100	Mekanik kazan besleme cihazı; Alçak basınç buhar kazanlarında kullanılmak üzere gövdesi pik dökümden, şamandıralı bakır veya paslanmaz çelikten, şamandıraya bağlı iğne valf sertleştirilmiş ve taşlanmış paslanmaz çelikten, valf yuvası paslanmaz çelikten besleme cihazının işyerinde temini ve yerine montajı.		
177-101	6 Ø mm.	24.000	1.000
177-102	10 » »	27.000	1.000
177-103	15 » »	30.000	1.100
177-104	20 » »	33.000	1.200
177-105	25 » »	36.000	1.300
177-106	30 » »	38.000	1.400
177-107	40 » »	45.000	1.600
177-108	50 » »	55.000	1.800
177-109	65 » »	65.000	2.000
177-200	Elektrikli kazan besleme cihazı; Buhar kazanlarında kullanılmak üzere gövdesi pik dökümden içinde bakır veya paslanmaz çelik şamandıraya bağlı şamandırası civa kontaklı devre açıcı ve kapayıcı su seviye göstergesi, buhar ve kazan besleme suyu devresine bağlama ağızları bulunan, elektrikli kazan besleme cihazının, kumanda şalterinin cihaz ile		

Birim Fiat No.	YAPILACAK İŞİN CİNSİ	Montajlı Birim Fiatı Lira	Montaj Bedeli Lira
177-201	şalter arasında 10 m. ye kadar antigron kablosunun işyerinde temini ve yerine montajı. Her ölçüdeki kazan için.	40.000	2.000
177-202	Elektrikli kazan besleme cihazı. Alçak su seviyesi alârm düzeni için beher ilâve kontak. (Brülör veya alçak su seviyesi alârm düzeni kumandaları için).	7.000	400
177-300	Manyetik kazan besleme cihazı; Kazan, denge deposu, degazör gibi cihazlarda basınç ve sıcaklık altında seiye kontrol eden şamandıra haznesi buhar ve su kısımlarının flânşla bağlanan; paslanmaz çelik şamandıralı; elektrik kontaklarının bulunduğu kısmı buhar ve suyun korozif etkisinden tamamen korunmuş icabında en düşük su seviyesi alârm ve brülör durdurma kontakları ilâve edilebilir; manyetik kazan besleme cihazının işyerinde temini; su, buhar ve elektrik bağlantılarının ve ayarlarının yapılması, çalışır halde teslimi. (Her ölçüdeki kazan için.)		
177-301	Yalnız pompa durdurma ve çalıştırma kontakları ile, (16 atüye kadar.)	56.000	4.000
177-302	Yalnız pompa durdurma ve çalıştırma kontakları ile (16 atüden yukarı.)	56.000	4.000
177-303	Beher ilâve kontak için ödenecek fark.	5.000	500
177-400	Elektrikli, üç fonksiyonlu, tam otomatik kazan besleme cihazı; (Buhar kazanlarında kullanılmak üzere); Gövde ve ara parçaları yüksek karbonlu ISIL işlem görmüş özel pik dökümden; körüğü, şamandırası ve buharla direkt temas eden iç aksami paslanmaz çelikten; cıva kontaklı; besi suyu pompası durdurma ve çalıştırma (alçak ve yüksek seviye), Brülör kumanda (açma ve kapama) ve alârm kumanda tertibatlı ve hassas ayarlanabilir, seviye storoklu; yüksek ısıya dayanıklı silikonlu kauçuk izoleli örme bakırdan elektrik bağlantı kabloları, fiber bağlantı klemensi ve porselen kablo tesbit grubu ile elektrikli tam otomatik kazan besleme (tağdiye) cihazının alınması, yerine montajı, çalışır halde teslimi;		
177-401	ND-16	80.000	4.000
178-000	KONDENS SUYU DEPOSU : (Ölçü : Kg. ; İhzarat : % 60) Onanlı projesine göre kenarları en az 40×40×4 mm.lik köşebent demirinden ve gövdesi 4 mm. lik demir sactan prizlatik kondens deposunun imâli, içten ve çapraz olarak 1"lik boru ile takviye edilmesi, 10 cm. yükseklüğünde 250 dozlu beton ayak yapılması, içinin ve dışının 2 kat sülyen ile boyanması, üst yüzünde lâstik ve kelebek tipi civatalarla sıkıştırılabilir. Açılır, kapanır menteşeli kapığı, nefeslik borusu bağlantı yeri bulunan kondens deposunun işyerinde temini, tesisatta flânşlı veya rakorlu olarak yerine montajı (Proje üzerinden ağırlığı hesaplanacak). (yukardaki değerler depo büyüklüğüne bağlı olarak değişebilir.)	250	80
179-000	KAZAN EMNİYET SİFONU : Alçak basınçlı buhar kazanlarında kullanılmak üzere, kazan basınç ve kapasitesine göre onanlı proje ve DIN 4750'ye uygun olarak imâl edilmiş, kazana flânşla bağlanacak tipte 1; 2 veya DIN 4750-5'e uygun 3 kollu; taşma kabını, doldurma borulu,		

Birim Fiat No.	YAPILACAK İŞİN CİNSİ	Montajlı Birim Fiatı Lira	Montaj Bedeli Lira
180-000	<p>1/2" şiberle doldurma hunili, kollu sifonlarda hava alma ventili ve alttan su açma kapama vanalı komple emniyet sifonunun işyerinde temini ve yerine montajı. Ölçüsüne göre bedeli boru, birim fiatlarından ve sac aksamı da kg. olarak ödenmek üzere (boru montaj malzemesi bedeli % 100 almır.)</p> <p>KAZAN EMNİYET ALÂRM DÜZENİ : (Ölçü : Ad. ; İhzarat : % 60)</p> <p>Buhar kazanlarında su seviyesinin isterilen seviyenin altına düştüğünü, buhar basıncının istenilen basıncın üstüne çıktığını haber vermek üzere ayarlanabilir. Kazan emniyet alârm düzeninin işyerinde temini ve yerine montajı.</p>		
180-100	<p>Alçak su seviyesi alârm düzeni;</p> <p>177-202 veya 177-303'e ilâve olarak; alarm klâksonu , sortisi ve devresi; elektrik tesisatı birim fiatlarından ödenmek üzere tahminen.</p>	16.000	—
180-200	<p>Azami basınç alârm düzeni;</p> <p>Presostat brülör tesisatı birim fiatlarından ve alârm klâksonu ile sortisi ve devresi elektrik tesisatı birim fiatlarından ödenmek üzere tahminen.</p>	17.000	—
181-000	<p>DUMAN KANALI : (Ölçü : Kg. ; İhzarat : % 60)</p> <p>Kazanı bacaya bağlamak üzere baca kesitinden % 20 daha büyük kesitte siyah sactan veya kârgirden duman kanalının yapılması, kazana ve bacaya bağlanması.</p>		
181-100	<p>Sac duman kanalı;</p> <p>B.F.T. 181-000'de belirtilen gaye için projesine göre 2 mm. veya daha kalın siyah sactan daire veya dikdörtgen kesitte; temizlenmesi bakımından gerekli yerlerinde temizleme kapağı bulunan; sac kanalının yapılması, yanmaz boya ile boyanması ve yerine montajı.</p>	230	80
181-200	<p>Kârgir duman kanalı;</p> <p>B.F.T. 181-000'de belirtilen gaye için projesine ve yerine göre tuğladan, ateş tuğlasından veya betondan dikdörtgen kesitte kanalın yapılması, temizleme deliklerinin bırakılması, içinin düzgün bir şekilde sıvanması, baca ve kazana bağlanması. (İnşaat birim fiatlarından ödenmek üzere) tahminen.</p>		
181-300	<p>Duman kapağı kanalı;</p> <p>Kargirden yapılmış udman kanalının temizleme deliklerine takılmak üzere projesine göre hava sızdırmayacak şekilde demir sactan çift cidarlı sürgülü veya menteşeli, yanmaz boya ile boyalı duman kanalı kapağının yapılması ve yerine montajı.</p>	260	80

Birim Fiat No.	YAPILACAK İŞİN CİNSİ	Montajlı Birim Fiatı Lira	Montaj Bedeli Lira
182-000	KALORİFER ÇALIŞTIRMA VE TEMİZLEME ARAÇLARI: (İhzarat : % 80)		
182-100	Ocak takımı; (Ölçü : Tk.) Kömür yakan kazanlarda kullanılmak üzere, çelik sürgü, çelik gelberi, kanca, kürek ve bunları asmak için çelikten takım askısının temini, askının kazan dairesinin uygun bir yerine montajı.	6.000	500
182-200	Tel fırça; (Ölçü : Ad.) Kazanların alev borularını temizlemek için alev borusu çapına uygun çapta tel fırçanın gerekli uzunlukta sapı ile beraber işyerinde temini.		
182-201	70 ø mm.	1.100	—
182-202	76 » »	1.300	—
182-203	82 » »	1.500	—
182-300	Kül kovası; (Ölçü : Ad.) 40 Lt. hacminde, silindirik kısmı 1 mm. tabanı 2 mm.lik siyah sac-tan, dip ve ağız kısımları 3 x 40 mm.lik siyah sac bant ile takviyeli ø 15 mm. yuvarlak demirden kulpu kül kovasının işyerinde temini.	1.500	—
183-000	KÜL VİNCİ (Devirme kovalı): (Ölçü : Ad.; İhzarat : % 80) Tip projesine göre, el ile tahrik edilen ...m. yüksekliğe 250 Kg. kaldırma gücünde oto blokajlı hareket mekanizması; tamburu; rayları; köşebent çerçevesi 2 mm. demir sactan tabanlı kabini; tel halatları; kapakları ve teferruatıyla komple olarak işyerinde temini ve boyanması, yerine montajı.	160.000	15.000
184-000	BACA ASPİRATÖRÜ : (Ölçü : Ad.; İhzarat : % 80) Nitelikleri aşağıda belirtien statik ve dinamik bakımdan dengelenmiş bilyalı veya kaymalı yataklı, rotorlu, trifaze cereyanla işler DIN 40050; P 33 muhafaza formunda elektrik motoru ile direkt kaplinli akuple veya eskiz V kayışı ile tahrik edilen, kayış germe tertibatlı 300 °C sıcaklığa dayanıklı boya ile boyalı sactan gövdeli, dıştan yataklamalı ve soğutma çarklı gövde altı temizleme kapaklı takviyeli konstrüksiyonlu aspiratörün, işyerinde temin edilmesi yeterli titreşim izolesi ile çase veya beton kaide üzerinde montajı ve kanallara bağlanması (Elektrik tesisatı, motoru, tablo, ve duman kanalı bedelleri ayrıca ilgili birim fiatlarından ödenmek üzere.) Aşağıda verilen basınçlar toplam basınç olup normal şartlara (760 mm. Hg. çevre basıncı ve 20 °C hava emiş sıcaklığına) irca edilmiş halidir.		
184-100	Baca aspiratörü 50 mm. SS;		
184-101	1.000 m ³ /h	85.000	3.000
184-102	2.000 »	90.000	3.300
184-103	3.000 »	102.000	3.600
184-104	4.000 »	121.000	4.000
184-105	6.000 »	140.000	4.300
184-106	8.000 »	161.000	4.600
184-107	10.000 »	187.000	5.000

Birim Fiat No.	YAPILACAK İŞİN CİNSİ	Montajlı Birim Fiatı Lira	Montaj Bedeli Lira
184-200	Baca aspiratörü 100 mm. SS; 184-100 deki montajlı birim fiatlar % 15 artırılır, montaj bedelleri artırılmadan aynen uygulanır.		
184-300	Baca aspiratörü 200 mm. SS; 184-100 deki montajlı birim fiatlar % 30 artırılır, montaj bedelleri artırılmadan aynen uygulanır.		
185-000	EL ARABASI (Demir) : (Ölçü : Ad. ; İhzarat : % 80) TS. 483'e uygun dolu lâstik tekerlekli, kaymalı yataklı el arabasının işyerinde teslimi.		
185-100	El arabası anma kapasitesi 80 dm ³ ;	5.000	—
185-200	El arabası anma kapasitesi 110 dm ³ ;	6.000	—
186-000	İNŞAAT İŞLERİ : B.F.T. 181-200'deki işler için; inşaat birim fiatlarından ödenmek üzere tahminen.		
187-000	ELEKTRİK İŞLERİ : B.F.T. 158-000; 180-000 ve 184-000'deki işler için elektrik birim fiatlarından ödenmek üzere tahminen.		
188-000	BACA GAZI FİLTRELERİ :		
188-100	Elektrostatik baca gazı filtresi; (Ölçü : Ad. ; İhzarat : % 60) Kazan duman çıkış kanalına monte edilmek üzere gazların içindeki kurum ve duman gibi maddeleri statik elektrikle yükledikten sonra elektriki çekim kuvveti ile çekerek ve iterek temizlemek gayesi ile alternatif akımdan takriben 10000 volt doğru akım temin eden trafo ve redresörü ile birlikte bir veya iki kademeli elektrostatik filtrenin korozyona karşı içten ve dıştan boyalı takviyeli sac kabin içinde monte edilmiş vaziyette temini, filtre edilmiş kömür tozlarının, kurumun ve ziftin alınması için altta toplama bunkerli bulunan filtrenin duman kanalına veya kaide üzerinde kazanların yanına monte edilmesi, mevcut sac duman kanalının tadil edilerek filtrenin giriş ve çıkışına bağlanması, (elektrik tablosu sigortası, pako şalteri ve besleme kablosu birim fiatlardan ayrıca ödenmek üzere) gerekli emniyet tertibatlarıyla birlikte elektrostatik filtrenin çalışır halde teslimi. (filtrede basınç düşüşü 15 mmss nu geçmeyecektir.) Not : Kazan kapasitesi Kcal/h olarak adlandırıldığı takdirde m ² kazan yüzeyi eşdeğeri alınarak aşağıdaki kapasiteler uygulanacaktır.		
188-101	5 (m ²)	66 000	3.000
188-102	10 »	77 000	4.000
188-103	15 »	88 000	5.000
188-104	20 »	99 000	6.000

Birim Fiat No.	YAPILACAK İŞİN CINSİ	Montajlı Birim Fiatı Lira	Montaj Bedeli Lira
188-105	25 (m ²)	110.000	8.000
188-106	35 »	130.000	10.000
188-107	50 »	150.000	12.000
188-108	65 »	170.000	13.000
188-109	85 »	190.000	14.000
188-110	100 »	230.000	16.000
189-100	ENJEKTÖR : Tek borulu kalorifer tesisatında kullanılmak için temini yerine montaj : (Ölçü : Ad. ; İhzarat : % 80)	500	160
190-000	KÖMÜR KIRICI : (Ölçü : Ad. ; İhzarat : % 80)		
190-100	Silindirli, iki elektrik motorlu ; Kazana gerekli irilikte kömür hazırlamak için silindirli kömür kırıcı silindir çapı tak. ø 500 mm., genişliği tak. 520 mm.lik çelik çekme borudan iki silindiri, kömür kırıcı tırnakları % 12-14 manganlı özel dökme çelikten; silindir yatakları kendi kendini ayarlayan çift sıralı küresel rulmanlı; kırıcı silindirlerden biri sabit, diğeri ayarlanabilir kaymalı yataklarla yataklanmış ve yataklar arasında vuruntuları karşılayacak özellikte helezon çelik yaylı; gerekli hacimde kömür haznesi; Hareketini (V) kayış kasnak düzenli tam kapalı tipte redüktörlü dıştan soğutmalı en az 10 HP, 380 V. üç fazlı elektrik motorlarından alan kömür kırıcının uygun ölçüde çelik profilden şase üzerine montajı çalışır halde teslimi. (Kapasitesi 20 mm.lik kömür için 24 Ton/h; 30 mm. için 34 Ton/h; 40 mm. için 42 Ton/h; 50 mm. için 53 Ton/h; 60 mm. için 62 Ton/h; 100 mm. için 100 Ton/h).	1.700.000	6.000
190-200	Çekiçli, bir elektrik motorlu ; 30 mm. irilikte saatte 5 ton linyit veya benzeri kömürü kıracak kapasitede, sertleştirilmiş çelikten sabit veya oynak çekiçli (Tırnaklı) kırıcı, altında çelikten açılır kapanır ızgarası; özel pik dökümden gövdesi; en az 3 Kw.lık elektrik motoru, kayış kasnakla akuple olarak gerekli yükseklikte çelik profilden kaide üzerine montajı; 3 mm.lik siyah sactan 0.5 m ³ lük kömür doldurma bunkeri; ışıklı sinyal lambalı motor amperajına uygun termik manyetik şalter ve sigortalı etanş elektrik tablosu ile birlikte temini, yerine montajı, çalışır halde teslimi.	620.000	5.000
191-100	Curuf kırıcı, söndürücü ve atma ünitesi ; Ön ocaklı kömür yakan kazanlarda ızgara altında biriken kül ve curufu (herhangi bir kapağı açıp kapamadan, kazan içindeki dengiyi bozmadan) otomatik olarak kazan dışına su kanalına taşıyıp söndürdüktan sonra, St 37 çelik sactan astar gövdeli, itici kol ve yüksek cr alaşımlı kırıcı merdaneli, dişli, hidrolik, hidro mekanik veya mekanik tahrik gruplu, saatte gerekli miktarda curufu, hava girişine sebep olmadan kazan dışına çıkararak, söndüren, kıran ve kırılmış curufu sistem dışına taşıyan ve böylece kırılmış curufun Bant konveyör, sonsuz helezon vs. gibi taşıyıcılarla kazan dairesi dışına taşınması, ünite elektrik motoru (2,2 Kw) veya varyatör tahrikli olabilir, temini, yerine montajı, çalışır halde teslimi.		
191-101	0.6 m ³ /h.lık	960.000	40.000
191-102	1.2 »	1.300.000	48.000

Birim Fiat No.	YAPILACAK İŞİN CİNSİ	Montaj Birim Fiatı Lira	Montaj Bedeli Lira
191-200	Kurum, kül ve toz tutucu (Multisiklon); Kazandan bacaya kaçmak isteyen kurum, kül ve toz parçacıklarını (% 70 - 80 verimle çalışan ve gaz giriş çıkış kanalları arasındaki basınç farkı ortalama 100 mm SS nu geçmeyen) tutmaya yarıyan, 3 mm.lik çelik sactan 50×50×5 mm.lik köşebent takviyeli multisiklon gövdesi, gövde içine yerleştirilmiş döküm siklonetlerden oluşan duman (gaz) kapasitesine göre imal edilmiş, tam hava sızdırmaz temizleme kapaklı, en az 50 mm. kalınlıkta tip 60 lık cam yünü ile izole edilmiş, emiş havası ayar tertibatlı kazana uygun, kazanın duman çıkışına flanş ve amyant conta ile monte edilebilir, çelik konstrüksiyon kaide üzerine monte edilmiş sülyen ve yağlıboya ile iki kat boyalı kurum ve kül tutucunun temini, yerine montesi. Gaz debisi		
191-201	- 10000 m ³ /h	500.000	8.000
191-202	11500 - 15000 »	600.000	10.000
191-203	15500 - 20000 »	750.000	12.000
191-204	20500 - 25000 »	900.000	14.000
191-205	25500 - 30000 »	1.200.000	16.000
191-206	30500 - 40000 »	1.600.000	18.000
191-207	40500 - 55000 »	2.200.000	20.000

Tablo : 1
ÇEŞİTLİ OTURMA VE ÇALIŞMA YERLERİNDEKİ SICAKLIKLAR

a) Konutlar		f) Fabrikalar :	
Oturma odaları	22°C	Hafif işleri yapan atelyeler	18°C
Hol	20°C	Ağır işleri yapan atelyeler	15°C
Koridor, helâ, merdiven	15°C	Montaj yerleri	18°C
Banyo	26°C	Yalnız kadın içşilerin çalıştığı atelyeler	20°C
Mutfak	15°C		
Yatak odası	20°C	g) Tutuklu Evleri :	
		Münferit odaları	20°C
b) Bürolar :		Hafif işlerde çalışanlar	18°C
Çalışma odaları	22°C	Koğuşlar	18°C
Hol, merdiven, helâ	15°C		
		Koridorlar	18°C
c) Dükkanlar :	18°C	Yatakhaneler	18°C
d) Okullar			
Sınıf, memur odaları	20°C	h) Çeşitli yerler :	
Spor salonları	15°C	Sergi evleri	15°C
Duşlar, yıkanma odaları	26°C	Müzeler	15°C
Toplantı salonları	18°C	Genellikle gardroplar	15°C
Koridorlar	18°C	Sinema ve tiyatrolar	18°C
Helâ ve merdivenler	15°C	Garajlar	10°C
		Ahırlar	12°C
e) Hastaneler :			
Hasta oda ve koğuşları	22°C		
Banyo odaları	26°C	i) Seralar :	
Ameliyathane odaları	26°C	Normal çiçekler için	15°C
Rontgen odaları	25°C	Sıcak ülke bitkileri için	25°C
Poliklinik odaları	22°C	Yüzme havuzları	22°C
Lâboratuvar odaları	20°C	Kütüphaneler ve okuma odaları	22°C
Merdivenler	18°C	Ambarlar ve depolar	10°C
Helâ	15°C	Genellikle dükkânlar	18°C
Hol	20°C		

- 1 - Taahhüde bağlanmış işlerde kullanılacak aşağıdaki listelerde adları, cinsleri ve türleri gösterilmiş malzeme ve mamüller için sırası ile :
 - 1.1- Türk Standartlarına uygunluğunu ve kalitesini taşıyacak TSE damgası,
 - 1.2- Türk Standartları olduğu halde TSE damgasına haiz olmayanlardan yürürlükteki Standartlara uygunluğunu ve kalitesini,
 - 1.3- Türk standardı olmayan fakat tespit edilmiş esaslara, uluslararası veya yabancı standartlara, teknik veya özel şartnamelerine uygunluğunu ve kalitesini, tevsik eden belgeler aranacaktır.
 - 1.4- Bu belgeler :
 - a) Türk Standartları Enstitüsü,
 - b) İlgili Mühendis Odaları,
 - c) Sanayi ve Teknoloji Bakanlığı,
 - d) Bayındırlık Bakanlığı,
 - e) İmar ve İskân Bakanlığı,
 - f) Enerji ve Tabii Kaynaklar Bakanlığı,
 - g) Üniversite ve Yüksek Okullara bağlı resmi laboratuvarlardan birinden alınmış olacaktır.
- 2 - Bu belgelerde, uygunluğu aranan esasların (standartlar veya tesbit edilmiş diğer esaslar) bulundurulmasını mecburî kıldığı bilgilerin yanı sıra ayrıca :
 - 2.1- Malzeme ve mamulü verecek kuruluşun ve üreticisinin adları, adresleri,
 - 2.2- İşkonusu ve imalât yeri,
 - 2.3- Malzeme ve mamulün tanımı,
 - 2.4- Malzeme ve mamulün üretildiği tarih, miktar, yeri, seri numarası,
 - 2.5- Numune alma tarih ve yeri, parti numarası,
 - 2.6- Muayene, deney, kontrol, tecrübe sonuçları, bulunacaktır.
- 3 - İbraz edilen belgelerin ihzar edilen veya edilecek malzeme ve mamule ait olduğu tevsikini idare ve kontroller gerekli gördükleri zaman ayrıca isteyebileceklerdir.
- 4 - Belge verilmiş olması müteahhidi kanun, tüzük, kararname, yönetmelik, sözleşme ve ekleri ve diğer mevzuat hükümlerine uyma yükümlülüğünden kurtarmaz.
- 5 - Bu tebliğin Resmi Gazete'de neşir tarihi olan 12.2.1977'den evvel malzeme, mamuller için verilmiş ve Bakanlıkça kabul edilmiş belgeler geçerlilik süreleri sonuna kadar yürürlükte kalacaktır.
- 6 - 7 Haziran 1968 gün, 12918 sayılı ve 23 Ekim 1974 gün 15042 sayılı Resmi Gazete'lerdeki bu konu ile ilgili tebliğler yürürlükten kaldırılmıştır.

BELGE İSTENEN KALORİFER TESİSAT, MALZEME VE MAMULLERİN LİSTESİ

151-000	Dökme dilimli kazanlar
152-000	Duman borulu normal çelik kazanlar
153-000	Buhar veya kızgın su üretici kazanlar
156-000	Radyasyon kazanları
157-000	Buhar veya kızgın su üretici radyasyon kazanları
160-000	Eşanjörler
161-000	Doldurma ve boşaltma musluğu
165-000	Isıtıcılar, (radyatörler Ø)
167-000	Sıcak hava cihazları
170-000	Radyatör musluğu
171-000	Radyatör rekoru

T. C.

BAYINDIRLIK BAKANLIĐI

Yüksek Fes Kurulu Başkanlığı

Sayı : 3

YAPI İŐLERİ
MÜŐTEREK TESİSAT
BİRİM FİAT VE TARİFLERİ

1983

Bayındırlık Bakanlığı neşriyatıdır, para ile satılmaz. İktibas edilemez.

(1609 Sayılı Bayındırlık Bakanlığı Kuruluş ve Görevleri Yasasının 1. maddesi hükmü uyarınca hazırlanmış olup, aynı yasanın 18. maddesi kapsamına giren kuruluşlarca uygulanması zorunludur. 1.1.1983'den itibaren geçerlidir.)

N O T :

- 1 — 1983 Yılı baskılı olan Elektrik Tesisatı Genel Teknik Şartnameleri (Ekli olmasalar dahi) bu Birim Fiyat ve Tariflerinin doğal eki ve tamamlayıcısıdır.
- 2 — Keşif dışı yapılacak işler için imalat oluru alınırken, ayrıca yeni fiyat tutanağı yapılmaksızın, buradaki birim fiyatlar aynen uygulanır.
- 3 — İşçiler ödeneği, montajlı birim fiyatın yüzdesidir.
- 4 — Elektrikle çalışan bütün cihazlarda, elektrik tesisatı cihaz birim fiyatlarına dahil olmayıp, ilgili birim fiyatlardan ayrıca ödenir.

Birim Fiat No.	YAPILACAK İŞİN CİNSİ		Montajlı Birim Fiatı Lira	Montaj Bedeli Lira		
201-000	ÇELİK BORULAR : (İhzarat : %60)					
	TS'ye uygun, çelik boruların işyerinde temini, projesine uygun olarak kesilmesi, bağlantıların yapılması için vida üzerine sürülen (sülyen, grafit v.b. malzeme ve işçilik dahil, fittings ve tesbit malzemesi hariç.) (Ünitelerin kurulacağı arsa sınırları içindeki işlere münhasır olmak üzere.) (Borularda sülyen ve boya bedeli hariç)					
201-100	Dikişli siyah borular; (Ölçü : Mt.)					
	Vidalı TS. 301/2'ye uygun (Malzemesi St. 33).					
	Anna ölçüsü İnç Ø mm.	Dış çap/Et kalınlığı mm.	Manşonsuz ağırlık Kg/m.			
201-101	1/8"	6	10.2/2.0	0.407	100	40
201-102	1/4"	8	13.5/2.35	0.650	130	40
201-103	3/8"	10	17.2/2.35	0.852	160	50
201-104	1/2"	15	21.3/2.65	1.22	240	60
201-105	3/4"	20	26.9/2.65	1.58	310	70
201-106	1"	25	33.7/3.25	2.44	430	80
201-107	1 1/4"	32	42.4/3.25	3.14	540	90
201-108	1 1/2"	40	43.3/3.25	3.61	620	100
201-109	2"	50	60.3/3.65	5.10	850	120
201-110	2 1/2"	65	76.1/3.65	6.51	1.110	160
201-111	3"	80	88.9/4.065	8.47	1.450	200
201-112	4"	100	114.3/4.5	12.1	1.970	240
201-113	5"	125	139.7/4.85	16.2	2.860	300
201-114	6"	150	165.1/4.85	19.2	3.260	350
	Dikişli siyah buhar ve kazan boruları, vidasız DIN 2458 (malzemesi St. 33 DKP çelik sac).					
	Dış çap/Et kalınlığı mm.	Ağırlık Kg./m.				
201-115	44.5/2.5	2.6		720	100	
201-116	51/3.0	2.6		800	110	
201-117	57/3.0	4.0		890	120	
201-118	63/3.0	4.5		980	130	
201-119	70/3.0	4.95		1.060	140	
201-120	76/3.0	5.45		1.150	150	
201-121	83/3.25	6.46		1.300	160	
201-122	89/3.25	6.85		1.370	170	
201-123	102/3.75	9.1		1.700	180	
201-124	108/3.75	9.7		1.980	200	
201-125	114/3.75	10.2		2.120	220	
201-126	127/4.0	12.2		2.600	240	
201-127	133/4.0	12.7		2.760	260	
201-128	140/4.0	13.5		2.920	290	
201-129	159/4.5	17.2		3.500	340	
	spiral kaynaklı borular : (Malzemesi ST 33; DIN 1626) (TS-1997)					

Birim Fiat No.	YAPILACAK İŞİN CİNSİ			Montaj Birim Fiatı Lira	Montaj Bedeli Lira
	Anma ölçüsü Ø mm.	Dış çap/Et kalınlığı mm.	Ağırlık Kg./m.		
201-130	8"	219.1×4.5	23.7	4.800	500
201-131	»	» ×5.0	26.4	5.520	520
201-132	»	» ×5.6	29.4	5.980	540
201-133	»	» ×6.3	33.2	6.700	560
201-134	»	» ×7.1	37.2	7.550	580
201-135	10"	273 ×4.5	29.7	5.770	540
201-136	»	» ×5.0	33.0	6.540	560
201-137	»	» ×5.6	36.8	7.140	580
201-138	»	» ×6.3	41.6	8.030	600
201-139	»	» ×7.1	46.7	9.030	620
201-140	12"	323.9×4.5	35.3	6.840	600
201-141	»	» ×5.0	39.3	7.780	620
201-142	»	» ×5.6	43.8	8.520	640
201-143	»	» ×6.3	49.5	9.560	660
201-144	»	» ×7.1	55.6	10.000	680
201-145	14"	355.6×4.5	38.8	7.480	640
201-146	»	» ×5.0	43.2	7.820	660
201-147	»	» ×5.6	48.2	9.180	680
201-148	»	» ×6.3	54.5	10.300	700
201-149	»	» ×7.1	61.2	11.400	720
201-150	»	» ×8.0	68.3	12.300	740
201-151	16"	406.4×4.5	44.4	8.160	700
201-152	»	» ×5.0	49.5	9.300	720
201-153	»	» ×5.6	55.1	10.100	740
201-154	»	» ×6.3	62.4	11.400	760
201-155	»	» ×7.1	70.1	12.700	780
201-156	»	» ×8.0	78.3	13.900	800
201-157	18"	457.2×4.5	50.1	9.000	760
201-158	»	» ×5.0	55.8	10.200	780
201-159	»	» ×5.6	62.1	11.200	800
201-160	»	» ×6.3	70.3	12.600	820
201-161	»	» ×7.1	79.0	14.000	840
201-162	»	» ×8.0	88.2	15.300	860
201-163	20"	508.0×4.5	55.7	9.860	850
201-164	»	» ×5.0	62.0	11.300	900
201-165	»	» ×5.6	69.1	12.400	950
201-166	»	» ×6.3	78.2	14.000	1.000
201-167	»	» ×7.1	87.9	15.500	1.100
201-168	»	» ×8.0	98.2	17.200	1.200
201-169	22"	588.8×5.0	68.3	12.300	1.200
201-170	»	» ×5.6	76.1	13.600	1.300
201-171	»	» ×6.3	86.1	15.300	1.400
201-172	»	» ×7.1	96.9	17.300	1.500
201-173	»	» ×8.0	108.0	19.000	1.600
201-174	24"	609.6×5.0	74.6	14.000	1.900
201-175	»	» ×5.6	83.1	15.400	1.950

Birim Fiat No.	YAPILACAK İŞİN CİNSİ			Montajlı Birim Fiatı Lira	Montaj Bedeli Lira
	Anma ölçüsü Ø mm.	Dış çap/Et kalınlığı mm.	Ağırlık Kg./m.		
201-176	24"	609.6×6.3	94.1	17.200	2.000
201-177	»	» ×7.1	106.0	19.300	2.050
201-178	»	» ×8.0	118.0	21.200	2.100
201-179	26"	660.4×5.6	90.1	16.400	2.000
201-180	»	» ×6.3	102.0	18.400	2.050
201-181	»	» ×7.1	115.0	20.600	2.100
201-182	»	» ×8.0	128.0	22.600	2.150
201-183	28"	711.2×6.3	110.0	19.800	2.200
201-184	»	» ×7.1	124.0	22.200	2.300
201-185	»	» ×8.0	138.0	24.500	2.400
201-186	30"	762.0×6.3	118.0	21.300	2.400
201-187	»	» ×7.1	133.0	23.900	2.500
201-188	»	» ×8.0	148.0	26.300	2.600
201-189	32"	812.8×7.1	141.0	25.100	2.500
201-190	»	» ×8.0	158.0	27.700	2.600
201-191	34"	863.6×7.1	150.0	26.700	2.700
201-192	»	» ×8.0	168.0	29.400	2.800
201-193	»	» ×8.8	185.0	32.500	2.900
201-194	36"	914.4×7.1	159.0	28.400	3.000
201-195	»	» ×8.0	178.0	31.300	3.100
201-196	»	» ×10.0	196.0	38.500	3.200
201-197	40"	1016.0×7.1	177.0	31.700	3.200
201-198	»	» ×8.0	198.0	35.000	3.400
201-199	»	» ×10.0	218.0	43.000	3.600
Not: Bitümlü borular kullanıldığında (201-130 201-199) B.F. No. lu montajlı birim fiatlar ve montaj bedelleri % 15 zamlı öder.					
201-200	Dikişli galvanizli borular, (TS 301/2 ye uygun; malzemesi St. 33); (Ölçü: Mt.)				
	Anma ölçüse İnç	Ø mm.	Dış çap/Et kalınlığı mm.		
201-201	1/4"	8	13.5/2.235	160	40
201-202	3/8"	10	17.2/2.35	200	50
201-203	1/2"	15	21.3/2.65	340	80
201-204	3/4"	20	26.9/2.65	420	90
201-205	1"	25	33.7/3.25	580	100
201-206	1 1/4"	32	42.4/3.25	730	110
201-207	1 1/2"	40	48.3/3.25	850	130
201-208	2"	50	60.3/3.65	1.170	170
201-209	2 1/2"	65	76.1/3.65	1.500	200
201-210	3"	80	88.9/4.05	1.940	220
201-211	4"	100	114.3/4.5	2.570	240
201-212	5"	125	139.7/4.85	3.770	280
201-213	6"	150	165.1/4.85	4.440	340

Birim Fiat No.	YAPILACAK İŞİN CİNSİ	Montajlı Birim Fiatı Lira	Montaj Bedeli Lira
201-300	Dikişsiz siyah borular, (Patent çelik çekme); (Ölçü : Mt.) (DIN 2448'e uygun ve malzemesi St. 33)		
	Dış çap /Et kalınlığı mm.		
201-301	10.2/1.6	360	30
201-302	13.5/1.8	400	35
201-303	16.0/1.8	460	40
201-304	17.2/1.8	500	50
201-305	20.0/2.0	550	50
201-306	21.8/2.0	590	55
201-307	25.0/2.0	610	55
201-308	26.9/2.3	700	55
201-309	30.0/2.6	750	60
201-310	31.8/2.6	770	60
201-311	33.7/2.6	860	65
201-312	38.0/2.6	880	70
201-313	42.4/2.6	900	80
201-314	44.5/2.6	960	90
201-315	48.3/2.6	1.100	90
201-316	57.0/2.9	1.300	100
201-317	60.3/2.9	1.360	100
201-318	63.5/2.9	1.500	110
201-319	70.0/2.9	1.560	110
201-320	76.1/2.9	1.800	120
201-321	82.5/3.2	1.900	130
201-322	88.9/3.2	2.200	140
201-323	101.6/3.6	2.600	140
201-324	108.0/3.6	2.800	160
201-325	114.3/3.6	3.000	170
201-326	121.0/4.0	3.400	180
201-327	127.0/4.0	3.800	190
201-328	133.0/4.0	3.940	210
201-329	139.7/4.0	4.150	230
201-330	159.0/4.5	4.750	250
201-331	165.1/4.5	6.150	300
201-332	177.8/5.0	7.420	400
201-333	219.1/5.9	10.690	450
201-334	267.0/6.3	12.400	500
201-335	273.0/6.3	14.000	500
201-336	323.9/7.1	16.000	550
201-337	368.0/8.0	18.000	600
201-338	406.4/8.8	20.600	650
201-339	419.0/10.0	23.000	700
201-340	457.2/10.0	25.000	800
	Not : St 35 8; St. 37.2 veya 42.2 malzemedden fabrikasında norma- lize ve istenilen basınca kontrol edilmiş olan montajdan sonra işletme basıncının 1,5 katına denenen borular kullanılırsa B.F. T. 201-100; 201-200; ve 201-300 deki fiatlara ND 16 kalitesi için % 12 zamlı ödeme yapılacaktır. ND 25 kalitesi için ise birim fiatlara % 20 zamlı ödeme yapıla- cak ve ayrıca kullanılacak boğazlı flânş için fiyat farkı verile- cektir.		

Birim Fiat No.	YAPILACAK İŞİN CİNSİ	Montajlı Birim Fiatı Lira	Montaj Bedeli Lira
201-400	Bina içinde vidalı döşenmiş boru montaj malzemesi bedeli; (Ölçü : %) Bina içi tesisatında kullanılan B.F.T. 201-100; 201-200 ve 201-300 deki bütün boruların kendi aralarında vidalı olarak bağlantılarında kullanılan dirsek, manşon, T, istavroz redüksiyon, nipel, tapa ekleme parçaları; kaynak malzemesi; kelepçe, kovan, konsol, askı, kızak, makara gibi her türlü tesbit malzemesi bedeli olarak, yalnız gerekli yerlerde vana ve cihazların flânslı bağlanması şartıyla montajlı boru tutarının.	% 30	—
201-500	Bina içinde kaynaklı olarak döşenmiş boru montaj malzemesi bedeli; diğer özellikler B.F.T. 201-400'ün aynı; (Ölçü : %)	% 25	—
201-600	Bina içinde flânslı döşenmiş boru montaj malzemesi bedeli; (Ölçü : %) Bina iç tesisatında kullanılan B.F.T. 201-100; 201-200 ve 201-300'de ki bütün boruların kendi aralarında flânslı bağlanmaları halinde, diğer özellikler B.F.T. 201-400'deki gibi olmak üzere.	% 40	—
201-700	Bina dışında kanallar içinde döşenmiş boru montaj malzemesi; (Ölçü : %) Bina dışında kanallar içerisinde kullanılan B.F.T. 201-100; 201-200 ve 201-300'deki bütün boruların kendi aralarında vidalı veya kaynaklı olarak bağlanmaları halinde diğer özellikler B.F.T. 201-400'deki gibi olmak üzere; (Tesbit malzemesi, hariç).	% 15	—
201-800	Bina dışında toprağa döşenmiş boru montaj malzemesi bedeli; (Ölçü : %) Bina dışında kanal içinde veya dışında toprağa döşenmiş B.F.T. 201-100; 201-200 ve 201-300'deki boruların kendi aralarında vidalı veya kaynaklı olarak bağlanmaları halinde kaynak ve ekleme malzemesi dahil, tesbit malzemesi hariç, diğer özellikler B.F.T. 201-400'deki gibi olmak üzere. a) Bina dışında, kanal içinde, flânslı döşenmiş, boru montaj malzemesi bedeli b) İster bina içi, ister bina dışında, Omegalı Tesisat yapıldığı takdirde, omegaya iki başından 0,50'şer metre ilâve bedilerek, omegaya boyu tespit edilecek, bu kısmın bedeli ilgili boru bedelinden, bu kısma ait montaj malzemesi bedeli ise % 100 olarak ödenecektir.	% 15 % 25	— —
201-900	ND 25 kalitesinde tesisat yapılmasında ST. 35.8; ST. 37.2 veya ST. 42.2 malzemeyle yapılmış ve Kalite Belgeli; boğazlı flâns kullanıldığına ödenecek fiat farkı; (Ölçü : Ad.) Kollektör ağzlarına veya boru montaj malzemesi bedellerine dahil normal flânslar yerine boğazlı flâns kullanıldığı takdirde B.F.T. 201-400; 201-500 ve 201-600'deki montaj malzemesi bedellerine veya kollektör ağzı bedellerine, ayrıca kullanılan beher boğazlı flâns için o ebatta normal ve boğazlı flâns montajlı fiatları arasındaki aşağıda belirtilen farklar ödenir.		
201-901	15 ∅ mm.	300	100
201-902	20 »	350	110

Birim Fiat No.	YAPILACAK İŞİN CİNSİ	Montajlı Birim Fiatı Lira	Montaj Bedeli Lira
201-903	25 ø mm.	400	120
201-904	32 »	450	130
201-905	40 »	500	150
201-906	50 »	550	170
201-907	65 »	680	190
201-908	80 »	800	210
201-909	100 »	1.000	250
201-910	125 »	1.500	300
201-911	150 »	1.800	380
201-912	200 »	3.000	430
201-913	250 »	4.000	500
201-914	300 »	5.500	600
202-000	KIR DÖKÜM BORULAR :		
202-100	Kır döküm basınçlı borular ve montaj malzemesi bedeli; İller Bankası şartname ve fiyatları caridir.		
202-200	Kır döküm pis su boruları; (Ölçü : Mt. ; İhzarat : %60) TS 10'a göre imâl edilmiş, kalite belgeli, içi ve dışı bitümlü, muflu kır döküm pis su borusunun işyerinde temini, kurşunla kalafat yapıp yerine montajı.		
	Anma çapı		

202-201	70 ø mm.	1.600	220
202-202	100 »	2.400	260
202-203	125 »	3.000	300
202-204	150 »	3.600	360
202-205	200 »	4.200	420
202-300	Kır döküm pis su boruları montaj malzemesi bedeli; (Ölçü : %) B.F.T. 202-200'deki kır döküm pis su borularının montajında kullanılacak dirsek, çatal, redüksiyon, temizleme parçası, tapa ve benzeri özel parçalarla birleştirmede kullanılan kendir, kurşun gibi kalafat malzemesi karşılığı olarak montajlı boru tutarının.	% 35	—
203-000	ASBESTLİ ÇİMENTO BORULAR : (İhzarat : %60)		
203-100	Asbestli çimento basınçsız pis su boruları; (Ölçü : Mt.) TS. 437'ye uygun, bitümlenmiş, kalite belgeli asbestli çimento basınçsız pis su borularının işyerinde temini, asbestli çimento ile kalafatlanarak yerine montajı.		
	Anma çapı ø mm.	Et kalınlığı mm.	
	-----	-----	
203-101	70	7	440
203-102	100	8	550
203-103	125	8	640
203-104	150	9	760
203-200	Astbestli çimento basınçsız pis su boruları montaj malzemesi bedeli; (Ölçü : Mt. TS. 437)		

Birim Fiat No.	YAPILACAK İŞİN CİNSİ	Montajlı Birim Fiatı Lira	Montaj Bedeli Lira		
	B.F.T. 203-100'deki asbestli çimento basınçsız pis su borularının montajında kullanılacak dirsek, çatal, redüksiyon, temizleme parçası, tapa ve benzeri özel parçaların ve birleştirmede kullanılan asbestli çimento, kendir gibi kalafat malzemesi karşılığı olmak üzere montajlı boru tutarının.	% 25	—		
203-300	Asbestli çimento yağmur boruları; (Ölçü : Mt.) TS 437'ye uygun, kalite belgeli, asbestli çimento yağmur borusunun işyerinde temini ve lâstik conta ile yerine montajı. Anma çapı				
203-301	80 ø mm.	440	120		
203-302	100 »	550	160		
203-303	125 »	640	200		
203-304	150 »	760	240		
203-400	Asbestli çimento yağmur borusu montaj malzemesi bedeli; (Ölçü : %) Asbestli çimento yağmur borularının montajında kullanılacak dirsek, çatal, redüksiyon v.b. fittings malzemesi ve kauçuk veya asbestli çimento kalafat malzemesi bedeli olarak montajlı boru tutarının. (TS-437)	% 10	—		
204-000	PLÂSTİK BORULAR : (İhzarat : %60)				
204-100	Ünitelerin kurulacağı arsa sınırları içindeki işlerde kullanılmak üzere Sert PVC 100 plâstik içme suyu boruları (yapıştırma muflu); (Ölçü :Mt) Kalite belgeli TS. 274'e uygun sert PVC 100 plâstik içme suyu borularının işyerinde temini ve yapıştırma muflu olarak yerine montajı.				
	Dış Çap ø mm.	Et Kalınlığı mm.	Basıncı Atü		
204-101	20	1,6	10	90	20
204-102	25	1,6	10	120	20
204-103	32	1,8	10	170	30
204-104	40	2,0	10	230	30
204-105	50	1,8	6	260	40
204-106	50	2,4	10	330	50
204-107	63	1,9	6	360	60
204-108	63	3,0	10	540	80
204-109	75	2,0	6	510	100
204-110	75	3,6	10	740	100
204-111	90	2,7	6	710	110
204-112	90	4,3	10	1.000	110
204-113	110	3,2	6	960	110
204-114	110	5,3	10	1.400	110
204-115	125	3,7	6	1.200	120
204-116	125	6,0	10	1.800	120
204-117	140	4,1	6	1.400	130
204-118	140	6,7	10	2.200	130
204-119	160	4,7	6	1.850	130
204-120	160	7,7	10	2.850	130
204-121	200	5,9	6	2.750	140
204-122	200	9,6	10	4.400	140
204-123	225	6,6	6	3.500	150

Birim Fiat No.	YAPILACAK İŞİN CİNSİ			Montajlı Birim Fiatı Lira	Montaj Bedeli Lira
	Dış Çap Ø mm.	Et Kalınlığı mm.	Basıncı Atü		
204-124	225	10,8	10	5.600	150
204-125	250	7,3	6	4.000	160
204-126	250	11,9	10	6.800	160
204-127	280	8,2	6	5.600	170
204-128	280	13,4	10	8.800	170
204-129	315	9,2	6	6.800	180
204-130	315	15,0	10	10.700	180
204-200	Sert PVC 100 plâstik içme suyu boruları (geçme muflu); (Ölçü : Mt.) Kalite belgeli, TS 274'e uygun sert PVC 100 plâstik içme suyu bo- rularının işyerinde temini ve geçme muflu olarak yerine montajı.				
	Dış Çap Ø mm.	Et Kalınlığı mm.	Basıncı Atü		
204-201	50	1,8	6	230	70
204-202	50	2,4	10	280	80
204-203	63	1,9	6	340	90
204-204	63	3,0	10	440	90
204-205	75	1,8	4	420	100
204-206	75	2,0	6	450	100
204-207	75	3,6	10	650	100
204-208	90	1,8	4	550	110
204-209	90	2,7	6	660	110
204-210	90	4,3	10	900	110
204-211	110	2,2	4	770	110
204-212	110	3,2	6	880	120
204-213	110	5,3	10	1.300	120
204-214	125	2,5	4	990	120
204-215	125	3,7	6	1.100	120
204-216	125	6,0	10	1.600	120
204-217	140	2,8	4	1.100	130
204-218	140	4,1	6	1.300	130
204-219	140	6,7	10	2.000	130
204-220	160	3,2	4	1.600	130
204-221	160	4,7	6	1.800	130
204-222	160	7,7	10	2.400	130
204-223	200	5,9	6	2.800	140
204-224	200	9,6	10	3.800	140
204-225	225	6,6	6	3.500	150
204-226	225	10,8	10	4.800	150
204-227	250	7,3	6	4.600	160
204-228	250	11,9	10	6.000	160
204-229	280	8,2	6	5.500	170
204-230	280	13,4	10	7.800	170
204-231	315	9,2	6	7.000	180
204-232	315	15,0	10	10.000	180
204-300	Yapıştırma ve geçme muflu boru montaj malzemesi; (Ölçü : %) Sert PVC 100 yapıştırma ve geçme muflu plâstik içme suyu boruların- nın montajında kullanılan bircümle fittings ve yapıştırma malzemesi ve conta karşılığı olarak montajlı boru tutarının.				

Birim Fiat No.	YAPILACAK İŞİN CİNSİ	Montajlı Birim Fiatı Lira	Montaj Bedeli Lira		
204-301	Bina içinde döşenmesi halinde	%25	—		
204-302	Bina dışında kanallar içinde döşenmiş halinde	%20	—		
204-303	Bina dışında kanal içinde veya dışında toprağa döşenmesi halinde.	%10	—		
204-400	Sert PVC 100 plâstik pis su boruları (geçme muflu); (Ölçü : Mt.) TS 275'e uygun kalite belgeli, sert PVC 100 plâstik pis su borularının işyerinde temini ve geçme muflu olarak yerine montajı.				
	Dış Çap ø mm.	Et Kalınlığı mm.	Basıncı Atü		
204-401	50	1,8	6	270	30
204-402	70	1,8	6	400	40
204-403	110	2,3	4	710	50
204-404	125	2,6	4	920	60
204-405	160	3,3	4	1.600	70
204-406	200	4,0	4	1.800	80
204-500	Plâstik pis su borusu montaj malzemesi bedeli; (Ölçü : %)				
204-501	Geçme muflu pis su plâstik boru montaj malzemesi bedeli; Sert PVC geçme muflu pis su borularının montajında kullanılan fittings ve tesbit malzemesi ile conta karşılığı olarak montajlı boru tutarının			%25	—
204-502	Geçme muflu yağmur suyu plâstik boru montaj malzemesi bedeli. Diğer özellikler B.F.T. 204-501'in aynı.			%10	—
204-600	Yumuşak polietilen basınçlı borular; (Ölçü : Mt.) (TS. 418)				
	Dış Çap ø mm.	Et Kalınlığı mm.	Basıncı Atü		
204-601	20	2,0	6	40	8
204-602	20	3,3	10	50	8
204-603	25	2,7	6	50	8
204-604	25	4,2	10	70	8
204-605	32	3,4	6	80	8
204-606	32	5,3	10	130	8
204-607	40	4,3	6	120	9
204-608	40	6,7	10	160	9
204-609	50	5,4	6	175	10
204-610	50	8,3	10	240	10
204-611	63	6,7	6	270	11
204-612	63	10,5	10	370	11
204-613	75	8,0	6	360	12
204-614	75	12,5	10	480	12
204-615	90	9,6	6	500	13
204-616	90	15,0	10	700	13
204-617	110	11,8	6	710	14
204-618	110	18,3	10	1.200	14
204-619	125	13,4	6	1.400	15
204-620	125	20,8	10	1.500	15
204-621	140	15,0	6	1.600	16

Birim Fiat No.	YAPILACAK İŞİN CİNSİ	Montajlı Birim Fiatı Lira	Montaj Bedeli Lira																														
204-700 204-800	Yumuşak polietilen basınçlı boru montaj malzemesi bedeli; (Ölçü : %) Sert polietilen basınçlı borular (kuvvetli), 10 Atm.; (Ölçü : Mt.)	%10	—																														
	<table border="1"> <thead> <tr> <th>Dış Çap Ø mm.</th> <th>Et Kalınlığı mm.</th> <th>Basınçlı Atü</th> </tr> </thead> <tbody> <tr><td>204-801</td><td>20</td><td>2,0</td></tr> <tr><td>204-802</td><td>25</td><td>2,4</td></tr> <tr><td>204-803</td><td>32</td><td>2,9</td></tr> <tr><td>204-804</td><td>40</td><td>3,6</td></tr> <tr><td>204-805</td><td>50</td><td>4,5</td></tr> <tr><td>204-806</td><td>63</td><td>5,7</td></tr> <tr><td>204-807</td><td>75</td><td>6,8</td></tr> <tr><td>204-808</td><td>90</td><td>8,2</td></tr> <tr><td>204-809</td><td>110</td><td>10,0</td></tr> </tbody> </table>	Dış Çap Ø mm.	Et Kalınlığı mm.	Basınçlı Atü	204-801	20	2,0	204-802	25	2,4	204-803	32	2,9	204-804	40	3,6	204-805	50	4,5	204-806	63	5,7	204-807	75	6,8	204-808	90	8,2	204-809	110	10,0		
Dış Çap Ø mm.	Et Kalınlığı mm.	Basınçlı Atü																															
204-801	20	2,0																															
204-802	25	2,4																															
204-803	32	2,9																															
204-804	40	3,6																															
204-805	50	4,5																															
204-806	63	5,7																															
204-807	75	6,8																															
204-808	90	8,2																															
204-809	110	10,0																															
204-801	20	10	55	8																													
204-802	25	10	80	8																													
204-803	32	10	110	8																													
204-804	40	10	160	9																													
204-805	50	10	230	10																													
204-806	63	10	370	11																													
204-807	75	10	480	12																													
204-808	90	10	710	13																													
204-809	110	10	1.030	15																													
204-900 204-901	Sert polietilen basınçlı boru malzemesi montaj bedeli; (Ölçü : %) Bina içinde.	%25	—																														
204-902 204-903	Bina dışında kanallar içinde döşenmesi Bina dışında kanal içinde veya dışında toprağa döşenmesi	%20 %10	— —																														
205-000	KURŞUN BORULAR : (İhzarat : %60)																																
205-100	Akıntı kurşun borular; (Ölçü : Mt.) TS 456/3'e uygun iç ve dış çapları ve ağırlıkları aşağıda belirtilen akıntı (B - Pb) kurşun boruların işyerinde temini ve yerine montajı.																																
	<table border="1"> <thead> <tr> <th>İç çap /Et kalınlığı</th> <th>Ağırlığı Kg. /m.</th> </tr> </thead> <tbody> <tr><td>205-101</td><td>30/2 mm.</td><td>2,3</td></tr> <tr><td>205-102</td><td>40/2 »</td><td>3,0</td></tr> <tr><td>205-103</td><td>50/2 »</td><td>3,7</td></tr> <tr><td>205-104</td><td>70/2 »</td><td>5,1</td></tr> <tr><td>205-105</td><td>100/2 »</td><td>7,3</td></tr> <tr><td>205-106</td><td>125/2,5 »</td><td>11,4</td></tr> </tbody> </table>	İç çap /Et kalınlığı	Ağırlığı Kg. /m.	205-101	30/2 mm.	2,3	205-102	40/2 »	3,0	205-103	50/2 »	3,7	205-104	70/2 »	5,1	205-105	100/2 »	7,3	205-106	125/2,5 »	11,4												
İç çap /Et kalınlığı	Ağırlığı Kg. /m.																																
205-101	30/2 mm.	2,3																															
205-102	40/2 »	3,0																															
205-103	50/2 »	3,7																															
205-104	70/2 »	5,1																															
205-105	100/2 »	7,3																															
205-106	125/2,5 »	11,4																															
205-101	30/2 mm.		850	100																													
205-102	40/2 »		1.100	100																													
205-103	50/2 »		1.350	120																													
205-104	70/2 »		1.840	140																													
205-105	100/2 »		2.580	180																													
205-106	125/2,5 »		4.000	200																													
205-200	Basınçlı kurşun borular; (Ölçü : Mt.) TS 456/1'e uygun (B - Pb) kurşun borular. Diğer özellikler B.F.T. 205-100'ün aynı.																																
	<table border="1"> <thead> <tr> <th>İç çap /Et kalınlığı</th> <th>Ağırlığı Kg. /m.</th> </tr> </thead> <tbody> <tr><td>205-201</td><td>10/2 mm.</td><td>0,9</td></tr> <tr><td>205-202</td><td>13/2 »</td><td>1,1</td></tr> <tr><td>205-203</td><td>20/2,5 »</td><td>2,0</td></tr> <tr><td>205-204</td><td>25/3,5 »</td><td>3,6</td></tr> <tr><td>205-205</td><td>30/4,5 »</td><td>5,6</td></tr> <tr><td>205-206</td><td>40/5,5 »</td><td>8,9</td></tr> </tbody> </table>	İç çap /Et kalınlığı	Ağırlığı Kg. /m.	205-201	10/2 mm.	0,9	205-202	13/2 »	1,1	205-203	20/2,5 »	2,0	205-204	25/3,5 »	3,6	205-205	30/4,5 »	5,6	205-206	40/5,5 »	8,9												
İç çap /Et kalınlığı	Ağırlığı Kg. /m.																																
205-201	10/2 mm.	0,9																															
205-202	13/2 »	1,1																															
205-203	20/2,5 »	2,0																															
205-204	25/3,5 »	3,6																															
205-205	30/4,5 »	5,6																															
205-206	40/5,5 »	8,9																															
205-201	10/2 mm.		350	60																													
205-202	13/2 »		420	60																													
205-203	20/2,5 »		750	70																													
205-204	25/3,5 »		1.280	100																													
205-205	30/4,5 »		2.000	120																													
205-206	40/5,5 »		3.140	140																													
205-300	Basınçlı kurşun borular; (Ölçü : Mt.) TS 456/2'ye uygun (B - Pb) kurşun borular. Diğer özellikler B.F.T. 205-100'ün aynı.																																

Birim Fiat No.	YAPILACAK İŞİN CİNSİ		Montajlı Birim Fiatı Lira	Montaj Bedeli Lira
	İç çap/Et kalınlığı	Ağırlığı Kg./m.		
205-301	10/2 mm.	0,9	350	60
205-302	13/2,5 »	1,4	510	60
205-303	20/3,5 »	2,9	1.060	80
205-304	25/4,5 »	4,7	1.680	100
205-305	30/5,5 »	7,0	2.500	140
205-306	40/7 »	11,7	4.100	160
205-400	Kurşun boru montaj malzemesi; (Ölçü : %)			
	Kurşun boruların birleştirilmesinde kullanılan lehim ve diğer teferuat bedeli olarak montajlı boru tutarının.		%20	
206-000	BAKIR BORULAR : (İhzarat : %60)			
	TS 380'e göre imal edilmiş bakır borunun işyerinde temini ve montajı.			
206-100	0,6 mm. et kalınlığında bakır boru; (Ölçü : Mt.)			
	Dış çapı			
206-101	2,5 ø mm.		150	25
206-102	3 »		170	25
206-103	4 »		210	25
206-104	5 »		250	30
206-105	6 »		270	35
206-106	8 »		330	40
206-107	10 »		410	45
206-108	12 »		500	50
206-109	14 »		570	55
206-110	16 »		650	60
206-111	20 »		760	65
206-200	0,8 mm. et kalınlığında bakır boru; (Ölçü : Mt.)			
	Dış çapı			
206-201	3 ø mm.		190	25
206-202	4 »		230	25
206-203	5 »		260	30
206-204	6 »		290	35
206-205	8 »		350	40
206-206	10 »		430	45
206-207	12 »		520	50
206-208	14 »		590	55
206-209	16 »		690	60
206-210	20 »		860	65
206-300	1 mm. et kalınlığında bakır boru; (Ölçü : Mt.)			
	Dış çapı			
206-301	4 ø mm.		260	25
206-302	5 »		280	25
206-303	6 »		310	35
206-304	8 »		390	40
206-305	10 »		520	45

Birim Fiat No.	YAPILACAK İŞİN CİNSİ	Montajlı Birim Fiatı Lira	Montaj Bedeli Lira
206-306	12 »	640	50
206-307	14 »	720	50
206-308	15 »	810	55
206-309	18 »	970	60
206-310	20 »	1.100	65
206-311	22 »	1.200	70
206-312	25 »	1.300	80
206-313	28 »	1.500	90
206-400	1,2 mm. et kalınlığında bakır boru; (Ölçü : Mt.)		
	Dış çapı		
206-401	5 ø mm.	310	30
206-402	6 »	340	35
206-403	8 »	400	40
206-404	10 »	570	45
	Dış çapı		
206-405	12 ø mm.	830	50
206-406	16 »	1.100	60
206-407	20 »	1.380	70
206-408	22 »	1.500	80
206-409	25 »	1.690	90
206-410	28 »	1.870	100
206-411	32 »	2.040	110
206-412	34 »	2.180	120
206-413	36 »	2.310	130
206-414	42 »	2.630	140
206-500	1,5 mm. et kalınlığında bakır boru; (Ölçü : Mt.)		
	Dış çapı		
206-501	5 ø mm.	360	35
206-502	6 »	400	40
206-503	8 »	570	45
206-504	10 »	780	50
206-505	12 »	910	50
206-506	16 »	1.230	60
206-507	20 »	1.600	70
206-508	22 »	1.730	80
206-509	25 »	2.000	90
206-510	28 »	2.140	100
206-511	32 »	2.370	110
206-512	35 »	2.630	120
206-513	36 »	2.830	130
206-514	40 »	3.020	130
206-515	42 »	3.410	140
206-516	50 »	3.780	150
206-517	63 »	4.200	160
206-518	80 »	4.900	180
206-519	100 »	7.000	200

Birim Fiat No.	YAPILACAK İŞİN CİNSİ	Montajlı Birim Fiatı Lira	Montaj Bedeli Lira
206-600	2 mm. et kalınlığında bakır boru; (Ölçü : Mt.) Dış çapı		
206-601	20 ø mm.	2.100	80
206-602	25 »	2.670	100
206-603	32 »	3.150	120
206-604	40 »	3.880	140
206-605	50 »	4.940	160
206-606	63 »	5.250	180
206-607	80 »	7.400	200
206-608	100 »	10.400	220
206-609	125 »	12.400	240
206-700	2,5 mm. et kalınlığında bakır boru; (Ölçü : Mt.) Dış çapı		
206-701	25 ø mm.	3.100	110
206-702	32 »	3.900	130
	Dış çapı		
206-703	40 ø mm.	4.800	160
206-704	50 »	6.600	180
206-705	63 »	7.800	200
206-706	80 »	9.300	210
206-707	100 »	10.700	230
206-708	125 »	12.500	250
206-709	160 »	14.600	280
206-800	3 mm. et kalınlığında bakır boru; (Ölçü : Mt.) Dış çapı		
206-801	32 ø mm.	4.200	160
206-802	40 »	4.700	170
206-803	50 »	5.800	190
206-804	63 »	7.350	210
206-805	80 »	9.400	230
206-806	100 »	10.200	250
206-807	125 »	11.600	270
206-808	160 »	13.800	300
206-900	Bakır boru montaj malzemesi; (Ölçü : %)		
206-901	Vidalı fittingsli bağlama durumunda montaj malzemesi bedeli : Bakır boruların ağzının genişletilerek flâş yapılıp vidalı fittings par- çaları ile sızdırmaz şekilde bağlanmaları halinde montajlı boru tu- tarının.	%20	—
206-902	Fosfor bakır alaşımıyla kaynak halinde fittings bedeli : Bakır boruların, bakır olmayan boru veya aksama kaynatılması için, fosfor - bakır alaşımı ile kaynak edilmesi halinde montajlı boru tu- tarının.	%25	—
206-903	Gümüş - bakır alaşımıyla kaynak halinde montaj malzemesi bedeli : Bakır boruların, bir tarafının genişletilip muf teşkil edildikten sonra		

Birim Fiat No.	YAPILACAK İŞİN CİNSİ	Montajlı Birim Fiatı Lira	Montaj Bedeli Lira
	biri diğerinin içerisine gereği kadar geçirilip, bakır - gümüş alaşımı kullanılması halinde montajlı boru tutarının. Not : Yukarıda belirtilen fiatlar elektrolitik (yumuşak) bakır borular içindir.	%30	—
207-000	SOĞUK VEYA SICAK SU VANALARI : (Ölçü : Ad. ; İhzarat : %80)		
	Soğuk veya sıcak su tesisatında kesici eleman olarak kullanılmak üzere, kalite belgeli, pirinç veya pikten, su kaçırmayacak nitelikte imâl edilmiş, vidalı veya flânşlı sürgülü, kosva vana ve kolon boşaltma musluğunun conta ve civataları ile beraber işyerinde temini ve yerine montajı.		
207-100	Sürgülü (Şiber) ve glop vanalar; prinç, vidalı, preste imâl edilmiş, (TS-15'e göre) boşaltmasız;		
207-101	1/2"	860	160
207-102	3/4"	1.240	180
207-103	1"	2.330	200
207-104	1 1/4"	3.800	250
207-105	1 1/2"	5.300	300
207-106	2"	7.400	350
207-107	2 1/2"	12.250	400
207-108	3"	15.500	450
207-109	4"	18.600	500
207-200	Şiber vanalara ve kosva vanalara boşaltma musluğu ilâvesi için ödenecek fark;		
207-201	3/8"	80	40
207-202	1/2"	90	40
207-300	Sürgülü (Şiber) vana; prinç, vidalı, kokil döküm, boşaltmasız; B.F. No : 207-100'deki montajlı birim fiatlar %25 eksiltilerek, montaj bedelleri eksiltilmeden aynen uygulanır.		
207-400	Sürgülü vana : Pik döküm flânşlı, TS 444 veya TS 457/1.1'e uygun; gövdesi, kapağı, salmastra kutusu sürgü ve el çarkı kır dökümden; sürgü ve gövde kılavuz yatakları ile hareket somunu kalaylı bronz dökümden; prinçten veya pasa dayanıklı çelik milli; örülmüş asbest salmastralı; Klengeritten sızdırmaz contalı. ND. 4;		
207-401	40 ø mm.	7.300	600
207-402	50 »	8.300	700
207-403	65 »	11.000	1.000
207-404	80 »	14.600	1.400
207-405	100 »	18.000	1.800
207-406	125 »	23.000	2.200
207-407	150 »	29.800	2.600
207-408	200 »	45.900	3.000
207-409	250 »	75.000	3.400
207-410	300 »	94.000	3.800
207-411	350 »	140.000	4.200
207-412	400 »	174.000	4.600
207-413	500 »	320.000	5.000
207-414	600 »	430.000	6.000

Birim Fiat No.	YAPILACAK İŞİN CİNSİ	Montajlı Birim Fiata Lira	Montaj Bedeli Lira
207-500	Sürgülü vana : Pik döküm, flanşlı; TS. 457/2.1.'e uygun, diğer özellikler 207-400'ün aynı. ND. : 6;		
207-501	40 ø mm.	9.000	600
207-502	50 »	11.000	700
207-503	65 »	14.800	1.000
207-504	80 »	17.500	1.400
207-505	100 »	24.000	1.800
207-506	125 »	32.000	2.200
207-507	150 »	40.000	2.600
207-508	200 »	66.000	3.000
207-509	250 »	112.000	3.400
207-510	300 »	138.000	3.800
507-511	350 »	183.000	4.200
207-512	400 »	280.000	4.600
207-513	500 »	480.000	5.000
207-514	600 »	710.000	6.000
207-600	Kosva vana (Kolon musluğu), prinç, vidalı, preste imâl edilmiş, TS-15/6'e uygun boşaltmalı;		
207-601	1 1/2"	1.400	180
207-602	3/4"	1.700	200
207-603	1"	2.800	220
207-604	1 1/4"	4.400	260
207-605	1 1/2"	6.000	320
207-606	2"	8.800	380
207-800	Kosva vana (Kolon musluğu), prinç, vidalı, kokit döküm boşaltmasız B.F. No : 207-600'deki montajlı birim fiatlar % 25 eksiltilerek, montaj bedelleri eksiltilmeden, aynen uygulanır;		
208-000	KOLON BOŞALTMA MUSLUĞU : (Ölçü : Ad. ; İhzarat : % 80)		
208-100	Prinç, 1. sınıf adi döküm;		
208-101	1 1/2"	200	60
208-102	3/4"	250	60
208-103	1"	300	80
209-000	KIZGIN SU BUHAR VANALARI : (Ölçü : Ad. ; İhzarat : % 80) Kesit, malzeme cinsleri, çalışma basınç ve sıcaklığını gösteren kataloğu İdarece onanmak kaydı ile seçilecek, kalite belgeli, sürgülü (Şiber), oturmali veya pistonlu tip, sızdırmaz, akışkan sıcaklık ve basınçına göre bronz dökme demir veya çelik gövdesi, contası işlenmiş, taşlanmış ve parlatılmış bronz veya 13 Gr. paslanmaz çelik mili, süpap ve süpabın oturduğu bilezik 13 Gr. paslanmaz çelikten veya bronzdan kızgın su veya buhar vanasının işyerinde temini ve yerine montajı. Not : Dik veya eğik mesnetli oturmali vanalar için fiat farkı ödenmez.		
209-100	ND 16 vanalar, prinç, pres döküm, vidalı;		
209-101	1 1/2"	2.800	160
209-102	3/4"	3.400	180
209-103	1"	4.500	200
209-104	1 1/4"	6.200	250
209-105	1 1/2"	8.300	300
209-106	2"	12.000	350

Birim Fiat No.	YAPILACAK İŞİN CİNSİ	Montajlı Birim Fiatı Lira	Montaj Bedeli Lira
209-200	ND 16 Kızgın su ve buhar vanaları; gövdesi pik döküm, oturmalı (bas-kılı-glop tipi); mili, oturma bileziği, baskı yüzeyi paslanmaz çelik, bileziği değiştirilebilir, gövdeye vidalı; vidalı veya flanşlı;		
209-201	15 ø mm. Vidalı-Flanşlı	3.700	300
209-202	20 » » »	4.800	350
209-203	25 » » »	6.100	400
209-204	32 » » »	7.900	500
209-205	40 » » »	9.500	600
209-206	50 » » »	12.700	1.000
209-207	65 » Flanşlı	17.000	1.600
209-208	80 » »	23.600	2.200
209-209	100 » »	29.600	2.400
209-210	125 » »	49.200	2.600
209-211	150 » »	65.000	2.800
209-212	200 » »	118.000	3.000
209-213	250 » »	190.000	3.400
209-300	ND 16 Kızgın su ve buhar vanaları, pistonlu, gövdesi pik döküm, vidalı veya flanşlı;		
209-301	15 ø mm. Vidalı Flanşlı	4.740	300
209-302	20 » » »	6.170	350
209-303	25 » » »	8.380	400
209-304	32 » » »	11.460	500
209-305	40 » » »	14.470	600
209-306	50 » » »	19.500	1.000
209-307	65 » Flanşlı	26.500	1.600
209-308	80 » »	34.000	2.200
209-309	100 » »	48.100	2.400
209-310	125 » »	69.400	2.600
209-311	150 » »	84.500	2.800
209-312	200 » »	192.200	3.000
209-400	ND 25-40 Kızgın su ve buhar vanaları, pistonlu, gövdesi çelik döküm vidalı veya kuyruklu flanşlı;		
209-401	15 ø mm. Vidalı-Flanşlı	11.800	300
209-402	20 » » »	12.700	300
209-403	25 » » »	17.100	400
209-404	32 » » »	23.000	500
209-405	40 » » »	30.100	600
209-406	50 » » »	37.200	1.000
209-407	65 » Flanşlı	56.800	1.600
209-408	80 » »	77.200	2.200
209-409	100 » »	105.000	2.400
209-410	125 » »	153.000	2.600
209-411	150 » »	200.000	2.800
209-412	200 » »	340.000	3.000
209-500	ND 40 Kızgın su ve buhar vanaları, pistonlu, gövdesi paslanmaz çelik, Teflon ringli vidalı veya kuyruklu flanşlı;		

Birim Fiat No.	YAPILACAK İŞİN CİNSİ	Montajlı Birim Fiat Lira	Montaj Bedeli Lira
209-501	15 ø mm. Vidalı veya Flânşlı	17.900	300
209-502	20 » » »	22.900	300
209-503	25 » » »	27.900	400
209-504	32 » » »	38.300	500
209-505	40 » » »	52.100	600
209-506	50 » » »	63.000	1.000
209-507	65 » Flânşlı	95.700	1.600
209-508	80 » »	135.000	2.200
209-509	100 » »	172.000	2.400
209-510	125 » »	261.000	2.600
209-511	150 » »	327.000	2.800
209-512	200 » »	648.000	3.000
209-600	ND 25-40 Kızgın su ve buhar vanaları; gövdesi çelik döküm, baskılı, (oturmali, ztop valf tipli.), mili, oturma bileziği, baskı yüzeyi paslanmaz çelik vidalı veya kuyruklu flânşlı;		
209-601	15 ø mm. Vidalı-flânşlı	9.300	300
209-602	20 » » »	11.200	300
209-603	25 » » »	13.100	400
209-604	32 » » »	18.100	500
209-605	40 » » »	24.100	600
209-606	50 » » »	30.000	1.000
209-607	65 » Flânşlı	47.100	1.600
209-608	80 » »	62.200	2.200
209-609	100 » »	85.000	2.400
209-610	125 » »	141.000	2.600
209-611	150 » »	166.000	2.800
209-612	200 » »	282.000	3.000
210-000	ÖZEL VANALAR : (Ölçü : Ad. ; İhzarat : % 80)		
210-100	Üç kollu emniyet vanası; Kazan, eşanjör ve benzeri cihazlara takılmak üzere, sızdırmaz gövdesi pik döküm, iç parçaları bronzdan imâl edilmiş, üç yollu emniyet vanasının işyerinde temini ve yerine montajı.		
210-101	40 ø mm. Flânşlı	11.000	800
210-102	50 » » »	14.000	1.200
210-103	65 » » »	17.000	2.000
210-104	80 » » »	21.000	2.500
210-105	100 » » »	25.000	2.800
210-106	125 » » »	28.000	3.000
210-107	150 » » »	32.000	3.200
210-108	200 » » »	44.000	3.500
210-200	Dört yollu karıştırma vanası, enaz üç firmadan getirilecek prospektüslerden onananlardan birisi monte edilmek üzere; Dört yollu karıştırıcı vana, gövde ve disk döküm, vana diski korozyona karşı koruyucu alaşım ile kaplanmış, flânşlı DIN 2531'e uygun veya dişli tip DIN 259'a uygun kazan irtibatı, sol ve sağ, en yüksek çalışma sıcaklığı 110°C. Ayar eğrisi kazana dönüş suyu sıcaklığını, alçak sıcaklık korozyonundan koruyacak şekilde yüksek tutucu ve Lineer karışım karakteristiğinde olmak üzere işyerinde temini ve yerine montajı. (Otomatik kontrol servomotoru bağlanabilir).		

Birim Fiat No.	YAPILACAK İŞİN CİNSİ	Montajlı Birim Fiatı Lira	Montaj Bedeli Lira
210-201	20 ø mm. Flânşlı	15.600	550
210-202	25 » »	18.600	600
210-203	32 » »	20.300	800
210-204	40 » »	22.500	1.000
210-205	50 » »	24.000	1.600
210-206	65 » »	34.500	2.200
210-207	80 » »	44.600	2.800
210-208	100 » »	49.400	3.400
210-209	125 » »	56.300	3.800
210-210	150 » »	104.000	4.200
210-211	200 » »	129.000	4.500
210-300	Üç yollu saptırma veya karıştırma vanaları, diğer özellikler B.F.T. 210-200'ün aynı;		
210-301	32 ø mm.	22.000	600
210-302	40 »	26.000	800
210-303	50 »	29.000	1.200
210-304	65 »	35.000	2.000
210-305	80 »	40.000	2.500
210-306	100 »	47.000	3.000
210-400	Enjektör (Venturi esasıyla devre sirkülasyonunu kuvvetlendirici ele- man). Siyah borudan yapılmış, ND 6 kalitesinde; Anma çapı (NW)		
210-401	32 ø mm.	3.400	400
210-402	40 »	4.200	500
210-403	50 »	5.100	600
210-404	65 »	6.800	700
210-405	80 »	8.200	800
210-500	Basınçlı hava, LPG, Vakum, akaryakıt ve kızgın su tesisatı vanaları, pistonlu, veya baskılı teflon ringli, gövdesi pik döküm vidalı veya flânşlı; Elle açıp kapamalı, sallmastrasız, diyaframlı (membranlı) tipte, di- yaframı içinden geçen akışkanın tahribine dayanıklı sentetik kauçuk, teflon ringli, pistonlu, oturtmalı tip veya benzeri malzemeden imâl çelik, (tfriksiyon pres) gibi gözeneksiz olarak imâl edilmiş malzeme- lerden mamûl, sızdırmazlık testi yapılmış olması şartı ile. En az üç firmadan getirilecek prospektüslerden onananlardan birisi monte edil- mek üzere.		
210-501	1/4' vidalı	2.600	150
210-502	1/2" »	3.000	160
210-503	3/4" »	4.000	180
210-504	1' »	6.000	200
210-505	1 1/4" »	7.500	250
210-506	1 1/2" »	9.000	300
210-507	2' »	14.400	350
210-510	ND-16 Pik döküm, pistonlu, teflon ringli, (vidalı veya flânşlı), Diğer özellikler 210-500'ün aynı.		

Birim Fiat No.	YAPILACAK İŞİN CİNSİ	Montajlı Birim Fiatı Lira	Montaj Bedeli Lira
210-511	15 mm. Ø Vidalive Flânşlı	4.800	300
210-512	20 » » »	6.800	300
210-513	25 » » »	8.900	400
210-514	32 » » »	12.200	500
210-515	40 » » »	15.600	600
210-516	50 » » »	20.800	1.000
210-517	65 » Flânşlı	28.000	1.600
210-518	80 » »	35.000	2.200
210-519	100 » »	50.000	2.400
210-520	125 » »	73.000	2.600
210-521	150 » »	92.000	2.800
210-522	200 » »	206.000	3.000
210-530	Çelik döküm ND 25-40. Diğer özellikler 210-500'ün aynı, vidalı veya flânşlı;		
210-531	15 mm. Ø Vidalı ve Flânşlı	12.000	300
210-532	20 » » »	13.900	300
210-533	25 » » »	17.000	400
210-534	32 » » »	24.000	500
210-535	40 » » »	32.000	600
210-536	50 » » »	39.000	1.000
210-537	65 » Flânşlı	60.000	1.600
210-538	80 » »	82.000	2.200
210-539	100 » »	110.000	2.400
210-540	125 » »	163.000	2.600
210-541	150 » »	210.000	2.800
210-542	200 » »	359.000	3.000
210-550	ND-16 sıcak su ve kızgın su vanaları, gövdesi pik döküm , pistonlu, üst teflon, alt KFK ringli, vidalı veya flânşlı, B.F. No. 210-510'daki fiatlar aynen uygulanır.		
510-570	ND-40 çelik döküm, diğer özellikler 210-550'nin aynı, B.F. No. 210-530'daki fiatlar aynen uygulanır.		
210-600	KÜRESEL VANALAR : Su, hava, bütan gazı ve buhar tesisatında pirinçten kesici elemanlı kalite belgeli, pik karbonlu çelik veya paslanmaz çelikten, vidalı veya flânşlı, geçişe bir küre ile kumanda edilen elle ani açıp kapama düzenli küresel vanaların iş yerinde temini ve yerine montajı.		
210-610	Prinç preste imâl edilmiş perbunan contalı;		
210-611	1/4"	2.600	200
210-612	1/2'	2.900	250
210-613	3/4"	3.500	300
210-614	1"	4.800	350
210-615	1 1/4"	6.600	400
210-616	1 1/2"	8.600	500
210-617	2"	12.900	600
210-618	2 1/2"	16.000	700
210-619	3"	25.000	800
210-620	Prinç, preste imâl edilmiş teflon (P.T.F.E.) contalı;		

Birim Fiat No.	YAPILACAK İŞİN CİNSİ	Montajlı Birim Fiatı Lira	Montaj Bedeli Lira
210-621	1/4"	2.600	200
210-622	3/8"	2.700	200
210-623	1/2"	2.890	250
210-634	3/4"	3.560	350
210-625	1"	4.760	500
210-626	1 1/4"	6.720	600
210-627	1 1/2"	8.810	700
210-628	2"	13.100	800
210-630	Gövdesi karbon çeliği, küresel paslanmaz çelik, redüksiyon geçişli teflon conta; 10 atü işletme basınçlı, vidalı;		
210-631	1/2"	4.300	250
210-632	3/4"	5.400	350
210-633	1"	6.400	500
210-634	1 1/4"	8.400	600
210-635	1 1/2"	11.000	700
210-636	2"	15.000	800
210-637	2 1/2"	18.000	1.000
210-638	3"	31.000	1.200
210-639	4"	46.000	1.400
210-640	Flânşlı, diğer özellikler 210-630'un aynı;		
210-641	15 ø mm.	5.930	300
210-642	25 »	9.000	350
210-643	40 »	14.100	500
210-644	50 »	18.600	600
210-645	65 »	24.500	1.000
210-646	80 »	36.800	1.200
210-647	100 »	56.700	1.400
210-648	150 »	108.000	1.800
210-649	200 »	170.000	2.000
210-650	Gövdesi ve küresi paslanmaz çelik, diğer özellikler 210-630'un aynı;		
210-651	1/2"	7.500	250
210-652	3/4"	9.400	300
210-653	1"	11.000	350
210-654	1 1/4"	15.000	400
210-655	1 1/2"	19.400	500
210-656	2"	23.800	600
210-657	2 1/2"	32.800	700
210-658	3"	55.800	800
210-659	4"	75.000	1.000
210-660	Gövdesi ve küresi paslanmaz çelik, flânşlı, diğer özellikler 210-630'un aynı;		
210-661	15 ø mm.	12.000	300
210-662	25 »	19.000	350
210-663	40 »	31.000	500
210-664	50 »	40.000	600
210-665	65 »	51.000	1.000
210-666	80 »	78.700	1.200
210-667	100 »	110.000	1.400
210-668	150 »	190.000	1.800
210-669	200 »	228.000	2.000

Birim Fiat No.	YAPILACAK İŞİN CİNSİ	Montajlı Birim Fiatı Lira	Montaj Bedeli Lira
210-670	20 Atü işletme basıncında 210-640'daki montajlı birim fiatlar % 20 artırılarak, montaj bedelleri artırılmadan aynen uygulanır.		
210-680	Üç yollu olanlarda 210-640, daki montajlı birim fiatlar % 60 artırılarak, montaj bedelleri artırılmadan aynen uygulanır.;		
210-700	ND-16 Gövdesi pik döküm, küresi paslanmaz çelik, paslanmaz çelikten tabak yay takviyeli, teflon contalı, flânşlı;		
210-701	10 ø mm.	6.660	250
210-702	15 »	6.880	300
210-703	20 »	8.200	300
210-704	25 »	10.580	350
210-705	32 »	13.650	400
210-706	40 »	16.800	500
210-707	50 »	20.500	600
210-708	65 »	29.000	1.000
210-709	80 »	42.300	1.200
210-710	100 »	61.700	1.400
210-711	125 »	85.000	1.600
210-712	150 »	105.000	1.800
210-713	200 »	201.000	2.000
210-720	ND 25-40, Gövdesi çelik döküm, küresi paslanmaz çelik, paslanmaz çelikten tabak yay takviyeli, teflon contalı, vidalı;		
210-721	1/4"	5.970	250
210-722	3/8"	5.970	250
210-723	1/2"	6.300	250
210-724	3/4"	7.760	300
210-725	1"	10.400	350
210-726	1 1/4"	13.600	400
210-727	1 1/2"	16.600	400
210-728	2"	19.400	600
210-729	2 1/2"	24.400	700
210-730	ND 25-40, Gövdesi çelik, küresi paslanmaz çelik, paslanmaz çelikten tabak yay takviyeli teflon contalı, kuyruklu flânşlı;		
210-731	10 ø mm. flânşlı	9.100	250
210-732	15 » »	9.200	300
210-733	20 » »	11.200	300
210-734	25 » »	14.000	350
210-735	32 » »	18.000	400
210-736	40 » »	22.800	500
210-737	50 » »	27.000	600
210-738	65 » »	34.600	1.000
210-739	80 » »	55.800	1.200
210-740	100 » »	74.700	1.400
210-741	125 » »	107.000	1.600
210-742	150 » »	160.000	1.800
210-743	200 » »	221.000	2.000
210-750	ND 25-40, Gövdesi ve küresi paslanmaz çelik, paslanmaz çelikten tabak yay takviyeli teflon contalı, vidalı;		

Birim Fiat No.	YAPILACAK İŞİN CİNSİ	Montajlı Birim Fiatı Lira	Montaj Bedeli Lira
210-751	1 1/4"	8.000	140
210-752	3/8"	8.000	150
210-753	1/2"	8.200	160
210-754	3/4"	9.900	180
210-755	1"	11.600	200
210-756	1 1/4"	15.900	250
210-757	1 1/2"	21.400	300
210-758	2"	25.300	350
210-759	2 1/2"	36.000	400
210-760	ND 25-40, kuyruklu Flânşlı, diğer özellikler B.F.T. 210-750 gibi;		
210-761	10 ø mm.	12.700	250
210-762	15 »	14.600	300
210-763	20 »	18.600	300
210-764	25 »	22.600	350
210-765	32 »	30.100	400
210-766	40 »	36.600	500
210-767	50 »	45.500	600
210-768	65 »	65.700	100
210-769	80 »	94.000	1.200
210-770	100 »	130.000	1.400
210-771	125 »	177.000	1.600
210-772	150 »	198.000	1.800
210-773	200 »	317.000	2.000
210-780	ND-16 Gövdesi pik, küresi ve contası paslanmaz çelikten tabak yay takviyeli teflonlu, vidalı;		
210-781	1/4"	4.480	140
210-782	3/8"	4.600	150
210-783	1/2"	4.680	160
210-784	3/4"	5.950	180
210-785	1"	6.880	200
210-786	1 1/4"	9.320	250
210-787	1 1/2"	12.100	300
210-788	2"	14.900	350
210-789	2 1/2"	20.600	400
210-790	Tam Geçişli Küresel vanalar ; Paslanmaz çelikten, tabak yay takviyeli, teflon ringli; Diğer özellikler, 210-700, 210-730, 210-720, 210-750, 210-760, 210-780'deki normal küresel vanaların bir üst çapı karşısındaki B. Fiatlar esas alınacaktır.		
210-800	Döğme çelik küresel vana : 230° akışkan sıcaklıklarına ve 180 atütlük, yüksek basınca dayanıklı, gövdesi döğme çelik, küresi paslanmaz çelik, teflon contalı, vidalı, veya soketli;		
210-801	1/2"	5.220	160
210-802	3/4"	6.500	180
210-803	1"	8.000	200
210-804	1 1/4"	10.000	250
210-805	1 1/2"	13.400	300
210-806	2"	16.800	350

Birim Fiat No.	YAPILACAK İŞİN CİNSİ	Montajlı Birim Fiatı Lira	Montaj Bedeli Lira
211-000	SU HAVA VEYA GAZ SICAKLIĞINI AYAR VANALARI : (Ölçü : Ad. ; İhzarat : % 80)		
	Tanınmış firma mamûlü, kesit, malzeme cinsleri basınç ve sıcaklıkları, Kv. veya Cv. değerini veren katalogu İdarece onanmak kaydı ile seçilecek, akışkan basınç ve sıcaklığına tabi olarak pirinç, bronz, dökme demir veya çelikten gövdesi, bronz veya paslanmaz çelikten süpap ve yuvası, saatli veya dereceli ayarlanabilir termostadı, sıcaklığını ayar etmek istediğimiz gaz veya sıvının içine daldırılacak duyar ucu, spiral muhafaza içinde gerekli uzunlukta kılcal borusu, bağlama rakoru, ayar skalası ve pirinçten kromajlı sakala gömme anahtarı, diğer bilimum teferruatı ile iki veya üç yollu su veya gaz sıcaklığını ayar vanasının komple olarak işyerinde temini ve yerine montajı, ayarlarının yapılması, çalışır halde teslimi.		
211-100	Su sıcaklığını ayar vanaları, iki yollu, , bronz vidalı, ND 16;		
211-101	1 1/2"	50.000	400
211-102	3/4"	56.000	500
211-103	1"	62.000	600
211-104	1 1/4"	70.000	700
211-105	1 1/2"	85.000	800
211-106	2"	90.000	900
211-200	Su sıcaklığını ayar vanaları, iki yollu, gövdesi pik döküm, flânşlı, ND 16; B.F. No. 211-300 deki montajlı birim fiatlar % 20 eksiltilecek, montaj bedelleri eksiltilmeden aynen yulanır.		
211-300	Su sıcaklığını ayar vanaları, iki yollu, çelik döküm flânşlı, ND 25;		
211-301	15 ø mm.	70.000	400
211-302	20 »	95.200	500
211-303	25 »	98.000	600
211-304	32 »	112.000	700
211-305	40 »	117.000	1.000
211-306	50 »	124.000	1.600
211-307	65 »	127.000	1.800
211-308	80 »	134.000	2.000
211-309	100 »	140.000	2.400
211-310	125 »	168.000	2.800
211-311	150 »	196.000	3.200
211-312	175 »	224.000	3.600
211-313	200 »	250.000	4.000
211-400	Su sıcaklığını ayar vanaları, üç yollu, gövdesi pik döküm, flânşlı, ND 16;		
211-401	15 ø mm.	90.000	600
211-402	20 »	100.000	500
211-403	25 »	105.000	800
211-404	32 »	115.000	1.000
211-405	40 »	118.000	1.500
211-406	50 »	126.000	2.000
211-407	65 »	160.000	2.500
211-408	80 »	170.000	3.000
211-409	100 »	195.000	3.500

Birim Fiat No.	YAPILACAK İŞİN CİNSİ	Montajlı Birim Fiatı Lira	Montaj Bedeli Lira
211-500	Su sıcaklığını ayar vanaları, üç yollu, flânşlı, ND 25; B.F.No : 211-400 deki montajlı birim fiatlar % 10 artırılarak, montaj bedelleri artırılmadan aynen uygulanır.		
211-600	Hava ve gaz sıcaklığını ayar vanası, iki yollu, pik flânşlı, ND 16; B.F.T. 211-200'deki montajlı birim fiat ve montaj bedelleri % 10 artırılarak uygulanacaktır.		
211-700	Hava ve gaz sıcaklığını ayar vanası, iki yollu, flânşlı, ND 25; B.F.T. 211-300'deki montajlı birim fiat ve montaj bedelleri % 10 artırılarak uygulanacaktır.		
211-800	Hava ve gaz sıcaklığını ayar vanası, üç yollu, pik flânşlı, ND 16; B.F.T. 211-400'deki montajlı birim fiat ve montaj bedelleri % 10 artırılarak uygulanacaktır.		
211-900	Hava ve gaz sıcaklığını ayar vanası; üç yollu, flânşlı, ND 25; B.F.T. 211-500'deki montajlı birim fiat ve montaj bedelleri % 10 artırılarak uygulanacaktır.		
212-000	BASINÇ DÜŞÜRÜCÜ VANALAR : (Ölçü : Ad. ; İhzarat : % 80) Su, buhar ve diğer yanmıyan gazlar için tanınmış firma yapısı çapa tâbi olarak muhtelif giriş ve çıkış basınçları için akışkan debisini, kesit, malzeme cinsi, çalışma basıncı ve sıcaklığını gösteren kataloglu İdarece onanmak kaydı ile seçilecek, akışkanın basınç ve sıcaklığına tâbi olarak dökme demir veya çelikten gövdesi, mil ve yuvanın temas yüzeyleri bronz veya paslanmaz çelikten basınca uygun flânşları, giriş basıncı ve debi talebinin değişmesi halinde, çıkış basıncını hassasiyetle, ayarlandığı değerlerde tutabilecek, basınç düşürme vanasının işyeminde temini, yerine montajı ve ayarlarının yapılarak çalışır halde teslimi.		
212-100	Basınç düşürücü vana, su için;		
212-101	1/2"	14.000	250
212-102	3/4"	16.000	300
212-103	1"	18.000	350
212-104	1 1/4"	20.000	400
212-105	1 1/2"	24.000	500
212-106	2"	33.000	600
212-107	65 ø mm. flânşlı	62.000	1.000
212-108	80 » »	75.000	1.600
212-109	100 » »	80.000	1.800
212-110	125 » »	91.000	2.000
212-111	150 » »	100.000	2.200
212-200	Basınç düşürücü vana, buhar için, ND 16 flânşlı;		
212-201	15 ø mm.	28.000	250
212-202	20 »	35.000	300
212-203	25 »	37.000	350
212-204	32 »	40.000	400
212-205	40 »	55.000	500

Birim Fiat No.	YAPILACAK İŞİN CİNSİ	Montajlı Birim Fiatı Lira	Montaj Bedeli Lira
212-206	50 ø mm.	62.000	600
212-207	65 »	75.000	1.000
212-208	80 »	82.000	1.600
212-209	100 »	94.000	1.800
212-300	Basınç düşürücü vana, buhar için, ND 25 flânslı; B.F. Do : 212-200 deki montajlı birim fiatlar % 25 artırılarak, montaj bedelleri artırılmadan aynen uygulanır.		
213-000	SOLENOİD VALFLER : (Ölçü : Ad.; İhzarat : % 80)		
	Su, buhar, hava ve yağ yakıt hatlarını uzaktan ve otomatik olarak kontrol etmek üzere monte edilecek, kalite belgeli, kesit, malzeme Cv. veya Kv. değeri, voltaj değeri, akım cinsini gösteren kataloğu İdarece onanmak kaydı ile seçilecek, vana gövdesi akışkan sıcaklık ve basınçına tâbi olarak prinç, demir dökme veya çelikten mil ve yuvasının temas yüzeyleri paslanmaz çelikten, valfin uçları arasındaki basınca tâbi olarak prinç, dökme demir veya çelikten mil ve yuvası dahil komple olarak işyerinde temini, yerine montajı ve ayarlarının yapılp çalışır halde teslimi. (Soğutucu akışkan için kullanılacak olanlar hariçtir).		
213-100	Solenoid valf hava, su, yağ için, maksimum 105°C; ND 6;		
213-101	3/8"	12.800	200
213-102	1/2"	14.800	250
213-103	5/8"	16.200	280
213-104	3/4"	17.500	300
213-105	7/8"	30.400	320
213-106	1"	35.000	350
213-200	Solenoid valf buhar, hava, su, yağ için, maksimum 140°C; ND 16, B.F. No. : 213-100'deki montajlı birim fiatlar % 40 artırılarak, montaj bedelleri artırılmadan aynen uygulanır.		
214-000	ŞAMANDIRALI VE MEKANİK KUMANDALI VANALAR : (Ölçü : Ad.; İhzarat : % 80)		
	Kesit, malzeme cinsleri, çalışma basınç ve sıcaklığını gösteren kataloğu İdarece onanmak gayesi ile, seçilecek depo ve kaplarda seviye kontrolü yapmak gayesi ile, içinde bulunduğu akışkanın sıcaklık basınç ve karakterine uygun malzemeden gövdesi, flotörü, flotörün hareketini vana miline iletmek için gerekli ârızasız çalışacak özellikte mekanizması ile komple vananın yerine montajı, ayarlarının yapılması ve çalışır halde teslimi.		
214-100	Şamandıralı ve mekanik kumandalı vana, vidalı, ND 16;		
214-101	3/8"	5.600	200
214-102	1/2"	7.600	250
214-103	3/4"	11.000	300
214-104	1"	12.000	350
214-105	1 1/4"	16.000	400
214-106	1 1/2"	20.000	450
214-107	2"	28.000	500

Birim Fiat No.	YAPILACAK İŞİN CİNSİ	Montajlı Birim Fiatı Lira	Montaj Bedeli Lira
214-200	Şamandıralı ve mekanik kumandalı vana, flânşlı, ND 16;		
214-201	15 ø mm.	12.000	300
214-202	20 »	14.000	300
214-203	25 »	15.000	350
214-204	32 »	18.000	400
214-205	40 »	22.000	500
214-206	50 »	30.000	600
214-207	65 »	36.000	1.000
214-208	80 »	54.000	1.200
214-209	100 »	60.000	1.400
214-210	125 »	70.000	1.600
214-211	150 »	75.000	2.000
214-212	200 »	90.000	2.400
214-213	250 »	130.000	3.000
214-300	Kızgın yağ vanaları; ND-16 Dökme demir gövdeli, pistonlu, KFK ringli, vidalı veya flânşlı;		
214-301	15 ø mm. vidalı veya flânşlı	5.000	300
214-302	20 » » »	7.000	300
214-303	25 » » »	9.200	350
214-304	32 » » »	12.600	400
214-305	40 » » »	15.680	500
214-306	50 » » »	22.200	600
214-307	65 » flânşlı	30.100	1.000
214-308	80 » »	36.900	1.200
214-309	100 » »	57.100	1.400
214-310	125 » »	76.100	1.600
214-311	150 » »	94.000	1.800
214-312	200 » »	215.000	2.000
214-400	Kızgın yağ vanaları; ND 25-40 Dökme çelik gövdeli, pistonlu, KFK ringli, vidalı veya flânşlı;		
214-401	15 ø mm. vidalı veya flânşlı	12.000	300
214-402	20 » » »	15.400	300
214-403	25 » » »	17.800	350
214-404	32 » » »	26.000	400
214-405	40 » » »	33.000	500
214-406	50 » » »	40.000	600
214-407	65 » flânşlı	62.000	1.000
214-408	80 » »	85.000	1.200
214-409	100 » »	113.000	1.400
214-410	125 » »	165.000	1.600
214-411	150 » »	213.000	1.800
214-412	200 » »	360.000	2.000
214-500	Kızgın yağ vanaları; ND-16 Dökme demir gövdeli, baskılı (oturmali) körüklü salmastralı, mili oturma bileziği, baskı yüzeyi paslanmaz çelik, oturma bileziği değiştirilebilir.		
214-501	15 ø mm. vidalı - flânşlı	4.000	300
214-502	20 » » »	5.150	300
214-503	25 » » »	7.110	350
214-504	32 » » »	8.000	400
214-505	40 » » »	11.000	500
214-506	50 » » »	14.400	600

Birim Fiat No.	YAPILACAK İŞİN CİNSİ	Montajın Birim Fiatı Lira	Montaj Bedeli Lira
214-507	65 » flânşlı	19.800	1.000
214-508	80 » »	25.000	1.200
214-509	100 ø mm. flânşlı	40.000	1.400
214-510	125 » »	50.000	1.600
214-511	150 » »	62.000	1.800
214-512	200 » »	129.000	2.000
214-513	250 » »	185.000	2.500
214-600	Kızgın yağ vanaları; ND 25-40 çelik döküm gövdeli, baskılı (oturma- malı) körtüklü salmastrah, mili, oturma bileziği, baskı yüzeyi paslanmaz çelik, oturma bileziği değiştirilebilir. Vidalı veya flânşlı;		
214-601	15 ø mm. vidalı-flânşlı	10.300	300
214-602	20 » » »	12.600	300
214-603	25 » » »	14.800	350
214-604	32 » » »	21.200	400
214-605	40 » » »	27.400	500
214-606	50 » » »	33.600	600
214-607	65 » flânşlı	51.800	1.000
214-608	80 » »	70.000	1.200
214-609	100 » »	93.000	1.400
214-610	125 » »	137.000	1.600
214-611	150 » »	180.000	1.800
214-612	200 » »	300.000	2.000
215-000	DİFERANSİYEL BASINÇ AYARLAYICI : (Ölçü : Ad.; İhzarat : %80)		
	İki nokta arasındaki basınç farkının belli bir değerde tutulmasını temin etmek gayesi ile kullanılacak, yardımcı enerjiye gerek olma- dan çalışacak, kesit, malzeme, basınç, sıcaklık, K.v. veya Cv. değe- rini gösteren katalogu İdarece onanmak kaydı ile seçilecek cihazın yerine montajı, ayarlarının yapılıp çalışır halde teslimi.		
215-100	Flânşlı, ND 16;		
215-101	15 ø mm.	31.000	300
215-102	20 »	34.000	300
215-103	25 »	37.000	350
215-104	32 »	40.000	400
215-105	40 »	43.000	500
215-106	50 »	50.000	600
215-107	65 »	60.000	1.000
215-108	80 »	69.000	1.200
215-109	100 »	76.000	1.400
215-110	125 »	90.000	1.600
215-111	150 »	120.000	1.800
215-112	200 »	172.000	2.000
215-113	250 »	208.000	2.500
216-000	SİRKÜLASYON POMPALARI : (Ölçü : Ad.; İhzarat : % 60) Her marka, model ve ölçü, pompa için ayrı hazırlanmış debi, basınç, güç, verim karakteristiklerini veren ve 3 ayrı imalâtçı firmadan temin edilecek prospektüsleri onanmak kaydı ile seçilecek, istenilen tipte olmak üzere kalite belgeli statik ve dinamik bakımdan dengelenmiş, bronz paslanmaz çelik, bakalit veya özel plâstikten fani, salmastra		

Birim Fiat No.	YAPILACAK İŞİN CİNSİ		Montajlı Birim Fiatı Lira	Montaj Bedeli Lira	
	baskısı, çelik milli kuru veya yağ rotorlu 120°C sıcağa kadar dayanıklı elektrik motoru ile direkt akuple veya elâstik kavrama ile bağlı sirkülasyon pompasının işyerinde temini ve yerine montajı.				
216-100	Sirkülasyon pompaları dirsek tipi, 1500 d/d. ya kadar); Karakteristik eğrisinin orta hnoktası aşağıda belirtilen debi ve basınç değerlerinin arasına düşen pompanın işyerinde temini ve yerine montajı.				
		Karakteristik eğrisinin Orta noktasının Debisi m ³ /h Basıncı m/SS			
216-101	32 ø mm.	0.8- 3	0.15-0.50	26.000	2.000
216-102	40 »	1- 5	0.2-0.60	27.000	2.000
216-103	50 »	2- 6	0.25-0.70	28.000	2.200
216-104	65 »	4- 10	0.5-1	30.000	2.500
215-105	80 »	10- 25	0.6-1.2	32.000	2.800
216-106	100 »	15- 35	1-2	38.000	3.000
216-107	125 »	35- 80	1-2.6	50.000	3.000
216-108	150 »	75-120	1.2-2.8	64.000	3.400
216-200	Sirkülasyon pompası, düz boruya takılan tip (kuru rotorlu) 1000 d/d'ya kadar; Karakteristik eğrisinin orta noktası aşağıda belirtilen debi ve basınç değerlerinin arasına düşen düz boruya takılan pompanın işyerinde temini ve yerine montajı. B.F. No. 216-300'deki 1500 d/dak pompa birim fiatları ve montaj bedelleri % 10 artırımla uygulanacaktır.				
216-300	Sirkülasyon pompası, düz boruya takılan tip, kuru rotorlu 1500 d/d'ya kadar;				
		Karakteristik eğrisinin orta noktasının Debisi m ³ /h Basıncı m/SS			
216-301		0.5- 2	0.25-0.70	26.000	2.200
216-302		2.1- 4	0.40-0.90	28.000	2.200
216-303		2.1- 4	0.91-2.00	30.000	2.000
216-304		2.1- 4	2.01-3.00	34.000	2.200
216-305		4.1- 8	0.50-2.00	38.000	2.200
216-306		4.1- 8	2.01-3.50	40.000	2.200
216-307		4.1- 8	3.51-5.00	42.000	2.200
216-308		8.1- 12	0.50-2.00	42.000	2.400
216-309		8.1- 12	2.01-3.51	44.000	2.400
216-310		8.1- 12	3.51-5.00	46.000	2.400
216-311		12.1- 25	0.50-2.00	48.000	2.600
216-312		12.1- 25	2.01-3.50	50.000	2.600
216-313		12.1- 25	3.51-5.00	52.000	2.600
216-314		25.1- 60	0.50-2.00	54.000	2.800
216-315		25.1- 60	2.01-3.50	56.000	2.800
216-316		25.1- 60	3.51-5.00	60.000	2.800
216-317		25.1- 60	5.01-7.00	64.000	2.800
216-318		60.1-100	1.00-3.50	68.000	3.200
216-319		60.1-100	3.51-5.00	72.000	3.400
216-320		60.1-100	5.01-7.00	80.000	3.600
216-321		60.1-100	7.00-8.50	90.000	3.800

Birim Fiat No.	YAPILACAK İŞİN CİNSİ	Montajlı Birim Fiatı Lira	Montaj Bedeli Lira
216-400	Sirkülasyon pompası, düz boruya takılan tip, kuru rotorlu 3000 d/d'ya kadar; B.F. No. 216-300'deki 1500 d/dak pompa, montajlı birim fiatları ve montaj bedelleri % 10 eksiltilerek uygulanacaktır.		
216-500	Sirkülasyon pompası, düz boruya düz boruya takılan tip, ıslak rotorlu 1500 d/d'ya kadar; B.F. No. 216-300'deki 1500 d/dak pompa, montajlı birim fiatları ve montaj bedelleri % 30 artırılarak uygulanacaktır.		
216-600	Sirkülasyon pompası düz boruya takılan tip, ıslak rotorlu, 3000 d/d'ya kadar; B.F. No. 216-300'deki 1500 d/dak pompa, montajlı birim fiatları ve montajlı bedelleri % 20 artırılarak uygulanacaktır.		
217-000	SANTRİFÜJ POMPALAR (Tek veya çok kademeli) : (Ölçü : Ad. ; İhzarat : % 60) (TS-258)		
	Gerek sirkülasyon, gerek diğer maksatlar için kullanılacak 105°C'a kadar dayanıklı, kalite belgeli, Tek veya çok kademeli, her marka, model, ölçü, pompa için ayrı hazırlanmış debi, asıncı, güç, verim, giriş ve çıkış çapları, fan çapı, motor tip, devir sayısı ve gücünü veren ve üç ayrı imalâtçıdan temin edilecek kataloğu İdarece onanmak kaydı ile seçilecek, elektrik motoru ile müşterek bir kaide üzerine fabrikasınca monte edilip ekseklenmiş, ayarları yapılmış pompanın işyerine getirilmesi, yerine montajı ve işler halde teslimi. Not : Pompanın imalâtçı tarafından hazırlanmış kaide detayı da kataloğu ile birlikte onanmaya verilecektir.		
217-100	Santrifüj pompa, 1500 d/d'ya kadar; Karakteristik eğrisinin orta noktasının Debisi m ³ /h Basıncı m/SS		
217-101	3-5 3- 5	40.000	2.500
217-102	3-5 5.1- 10	54.000	2.800
217-103	3-5 10.1- 15	64.000	3.000
217-104	3-5 15.1- 20	70.400	3.200
217-105	3-5 20.1- 30	86.000	3.400
217-106	3-5 30.1- 40	101.000	3.800
217-107	3-5 40.1- 60	119.000	4.200
217-108	3-5 60.1- 80	139.000	4.600
217-109	3-5 80.1-100	184.000	5.000
217-110	5.1-10 3- 5	50.000	3.000
217-111	5.1-10 5.1- 10	60.000	3.500
217-112	5.1-10 10.1- 15	66.000	4.000
217-113	5.1-10 15.1- 20	75.000	4.500
217-114	5.1-10 20.1- 30	92.000	5.000
217-115	5.1-10 30.1- 40	117.000	5.500
217-116	5.1-10 40.1- 60	137.000	6.000
217-117	5.1-10 60.1- 80	180.000	6.500
217-118	5.1-10 80.1-100	210.000	7.000
217-119	10.1-20 3- 5	55.000	3.000
217-120	10.1-20 5.1- 10	68.000	3.500
217-121	10.1-20 10.1- 15	78.000	4.000

Birim Fiat No.	YAPILACAK İŞİN CİNSİ		Montajlı Birim Fiatı Lira	Montaj Bedeli Lira
	Karakteristik eğrisinin orta noktasının Debisi m ³ /h	Basıncı m/SS		
217-122	10.1-20	15.1- 20	75 000	4.500
217-123	10.1-20	20.1- 30	92 000	5.000
217-124	10.1-20	30.1- 40	127.000	5.500
217-125	10.1-20	40.1- 60	157.000	6.000
217-126	10.1-20	60.1- 80	200 000	7.000
217-127	10.1-20	80.1-100	232.000	8.000
217-128	21-30	3- 5	60 000	3.500
217-129	21-30	5.1- 10	78 000	4.000
217-130	21-30	10.1- 15	90 000	4.500
217-131	21-30	15.1- 20	96.000	5.000
217-132	21-30	20.1- 30	107 000	5.500
217-133	21-30	30.1- 40	147 000	6.000
217-134	21-30	40.1- 60	186 000	7.000
217-135	21-30	60.1- 80	237.000	8.000
217-136	21-30	80.1-100	318.000	9.000
217-137	31-40	3- 5	65 000	3.500
217-138	31-40	5.1- 10	82 000	4.000
217-139	31-40	10.1- 15	95.000	4.500
217-140	31-40	15.1- 20	113.000	5.000
217-141	31-40	20.1- 30	140 000	6.000
217-142	31-40	30.1- 40	190 000	6.500
217-143	31-40	40.1- 60	240 000	7.500
217-144	31-40	60.1- 80	300 000	8.500
217-145	31-40	80.1-100	380 000	9.500
217-146	41-40	3- 5	74 000	4 000
217-147	41-50	5.1- 10	84 000	4.500
217-148	41-50	10.1- 15	102 000	5.000
217-149	41-50	15.1- 20	130 000	5.500
217-150	41-50	20.1- 30	180 000	6.000
217-151	41-50	30.1- 40	250 000	7.000
217-152	41-50	40.1- 60	330 000	8.000
217-153	41-50	60.1- 80	400 000	9.000
217-154	41-50	80.1-100	480 000	10 000
217-155	51-60	3- 5	80 000	4.500
217-156	51-60	5.1- 10	88.000	5.000
217-157	51-60	10.1- 15	115.000	5.500
217-158	51-60	15.1- 20	156.000	6.000
217-159	51-60	20.1- 30	195.000	6.500
217-160	51-60	30.1- 40	300 000	7.500
217-161	51-60	40.1- 60	385.000	8.500
217-162	51-60	60.1- 80	480 000	9.500
217-163	51-60	80.1-100	650 000	10.500
217-164	61-80	3- 5	85 000	5.000
217-165	61-80	5.1- 10	98.000	5.500
217-166	61-80	10.1- 15	152.000	6.000
217-167	61-80	15.1- 20	172.000	6.500
217-168	61-80	20.1- 30	245.000	7.000
217-169	61-80	30.1- 40	340 000	8.000
217-170	61-80	40.1- 60	430 000	9.000
217-171	61-80	60.1- 80	580 000	10.000
217-172	61-80	80.1-100	740 000	11.000

Birim Fiat No.	YAPILACAK İŞİN CİNSİ		Montajlı Birim Fiatı Lira	Montaj Bedeli Lira
	Karakteristik eğrisinin orta noktasının Debisi m ³ /h	Basıncı m/SS		
217-173	81-100	3- 5	92 000	5.500
217-174	81-100	5.1- 10	110 000	6.000
217-175	81-100	10.1- 15	135 000	6.500
217-176	81-100	15.1- 20	190 000	7.000
217-177	81-100	20.1- 30	258 000	7.500
217-178	81-100	30.1- 40	382 000	8.500
217-179	81-100	40.1- 60	485 000	9.500
217-180	81-100	60.1- 80	650 000	10.500
217-181	81-100	80.1-100	820 000	11.500
217-182	101-150	5- 10	120 000	6.000
217-183	101-150	10.1- 15	138.000	7.000
217-184	101-150	15.1- 20	180 000	7.500
217-185	101-150	20.1- 30	262 000	8.000
217-186	101-150	30.1- 40	376 000	9.000
217-187	101-150	40.1- 60	545 000	10.000
217-188	101-150	60.1- 80	740 000	11.000
217-189	101-150	80.1-100	930 000	12.000
217-190	151-300	10- 20	198 000	8.000
217-191	151-300	20.1- 35	384 000	9.000
217-192	151-300	35.1- 55	545 000	10.000
217-193	151-300	56- 80	800 000	11.000
217-194	151-300	81-120	1.000 000	12.000
217-195	151-300	121-160	1.500 000	14.000
217-200	Santrifüj pompa, 3000 d/d'ya kadar, diğer özellikler B.F.T. 217-100'ün aynı; B.F. No. 217-100'deki 1500 d/dak. santrifüj pompa, montajlı birim fiyat ve montaj bedelleri % 10 eksiltilerek uygulanacaktır.			
217-300	Beton kaide yapılması; Pompanın madeni kaidesinin 4 kenarından 5'er cm. taşacak, motor gücü 5 Kw.a kadar 20 cm. 10 Kw.a kadar 30 cm., 30 Kw.a kadar 40 cm., 50 Kw.a kadar 50 cm. kalınlıkta beton kaide yapılması (inşaat birim fiyatları ile ödenmek üzere) tahminen; (50 Kw. tan yukarı güçler için temel plâni verilecektir.)			
218-000	KIZGIN SU POMPALARI: (Ölçü: Ad.; İbzarat: % 60) Gövde, mil, fan, conta, salmastra ve diğer bütün parçaların DIN normuna göre malzeme ve özelliklerini aksenel kesit görüşünü, akışkanının cinsi, işletme basıncı ve sıcaklığı, debi, manometrik yükseklik, verim, güç ve net artı (+) emme yüksekliği karakteristiklerini (her marka, model ve ölçü için ayrı grafik verilecektir). Pompa ölçüleri, giriş ve çıkış çapları, fan çapı, soğutma suyu debisi, motor tip devir sayısı ve gücünü veren üç ayrı imalâtçıdan temin edilecek prospektüs veya kataloğu İdarece onanmak kaydı ile seçilecek, müşterek bir kaide üzerine fabrikasınca monte edilip aksenlenmiş ayarlar, yapılmış, kalite belgeli pompanın işyerine getirilmesi, yerine montajı ve işler halinde teslimi (Pompanın imalâtçı tarafından hazırlanmış kaide detayı da prospektüsü ile birlikte onanmaya verilecekti).			

Birim Fiat No.	YAPILACAK İŞİN CİNSİ	Montajlı Birim Fiatı Lira	Montaj Bedeli Lira
218-100	Kızgın su pompası ; 10 atü 140°C işletme basınç ve sıcaklığında çalışabilir 1500 d/d'yakadar ; B.F. No. 217-100'deki 1500 d/dak. santrifüj pompa, montajlı birim fiat ve montaj bedelleri % 25 arttırılarak uygulanacaktır.		
218-200	Kızgın su pompası ; 10 atü 140°C şartlarında çalışacak, 3000 d/d'ya kadar ; B.F. No. 217-100'deki 1500 d/dak. santrifüj pompa, montajlı birim fiat ve montaj bedelleri % 15 arttırılarak uygulanacaktır.		
218-300	Kızgın su pompası ; 12 atü 170°C işletme basınç ve sıcaklığında çalışabilir 1500 d/d'ya kadar ; 217-100'deki 1500 d/dak. santrifüj pompa, montajlı birim fiat ve montaj bedelleri % 50 arttırılarak uygulanacaktır.		
218-400	Kızgın su pompası ; 12 atü 170°C işletme basınç ve sıcaklığında çalışabilir 3000 d/d'ya kadar ; B.F. No. 217-100'deki 1500 d/dak. santrifüj pompa, montajlı birim fiat ve montaj bedelleri % 30 arttırılarak uygulanacaktır.		
218-500	Kızgın su pompası ; 20 atü 200 °C işletme basınç ve sıcaklıklarında çalışabilir 1500 d/d'ya kadar ; B.F. No. 217-100'deki 1500 d/dak. santrifüj pompa, montajlı birim fiat ve montaj bedelleri % 100 arttırılarak uygulanacaktır.		
218-600	Kızgın su pompası ; 20 Atü 200°C işletme basınç ve sıcaklıklarında çalışabilir. 3000 d/d'ya kadar ; B.F. No. 271-100'deki 1500 d/dak santrifüj pompa, montajlı birim fiat ve montaj bedelleri % 60 arttırılarak uygulanacaktır.		
219-000	GENLEŞME PARÇALARI (Kompanzatorler), eksenel tip (körüklü); (Ölçü : Ad. ; İhzarat : % 60) İşletme basınçları sıcaklıkları, ölçüleri, malmzeme cinsi, uzama miktarları gibi bilgileri ile prospektüsleri İdarece onanmak kaydı ile seçilecek, köpüğü basınç ve sıcaklığa tabi olarak dikişsiz tombak veya paslanmaz çelikten imâl edilmiş veya gövdesi pik döküm borulu, kompanzatorün projede belirtilen yerlere monte edilmesi, eksenlenmesi, deneme basıncında tecrübe edilerek çalışır halde teslimi.		
219-100	Körüklü eksenel tip Genleşme parçası, 30 mm. uzama alabilir. Paslanmaz çelik ND 25-40;		
219-101	40 ø mm.	28.000	800
219-102	50 »	32.000	900
219-103	65 »	36.000	1.000
219-104	80 »	40.000	1.250
219-105	100 »	42.000	1.500
219-106	125 »	50.000	2.000
219-107	150 »	65.000	2.500
219-108	200 »	80.000	3.000
219-109	250 »	90.000	3.500
219-110	300 »	115.000	4.000
219-111	350 »	130.000	4.500
219-112	400 »	145.000	5.000
219-113	500 »	150.000	5.500

Birim Fiat No.	YAPILACAK İŞİN CİNSİ	Montajlı Birim Fiatı Lira	Montaj Bedeli Lira
219-200	Körüklü aksenal tip Genleşme parçası, 60 mm. uzama alabilir. ND 25-40; B.F. No : 219-100 deki montajlı birim fiatlar % 40 artırılarak, montaj bedelleri artırılmadan aynen uygulanır. Not : ND-16 kullanıldığı takdirde 219-100'deki ve 219-200'deki montajlı birim fiatlar % 25 eksiltilecek, montaj bedeli eksiltmeden aynen uygulanır.		
219-300	Borulu Tip Genleşme Parçası : 100 mm. uzama alabilir. Fik Döküm ND : 16 Flanşlı;		
219-301	40 ø mm.	12.900	800
219-302	50 »	16.400	900
219-303	65 »	21.100	1.000
219-304	80 »	25.200	1.250
219-305	100 »	36.400	1.500
219-306	125 »	45.900	2.000
219-307	150 »	54.900	2.500
219-308	200 »	79.500	3.000
219-400	Körüklü, açısız, yanal ve aksenal hareketli genleşme parçası; (Kompansatör) Buhar, kızgın su, gaz ve akaryakıt devrelerinde kullanılmak üzere, körüklü, açısız, aksenal ve yanal hareketli, özel alaşım paslanmaz çelikten; flanşlı, kaynak boyunlu, mafsallı, kardan mafsallı, balanslı veya limitli genleşme parçalarının temini, yerine montajı çalışır halde teslimi; (çalışma ısısı + 425 °C-80°C) ND-16, 30 mm. genleşmeli (-20+10 mm.)		
219-401	40 ø mm.	31.200	900
219-402	50 »	33.700	1.100
219-403	65 »	37.600	1.400
219-404	80 »	50.000	1.700
219-405	100 »	60.000	2.000
219-406	125 »	68.000	2.300
219-407	150 »	81.000	2.600
219-408	175 »	100.000	2.900
219-409	200 »	111.000	3.200
219-410	250 »	127.000	3.500
219-411	300 »	216.000	4.000
219-412	350 »	288.000	4.500
219-413	400 »	444.000	5.000
219-414	450 »	504.000	5.500
219-415	500 »	588.000	6.000
219-500	ND-25-40 ve 60 mm. uzamalı genleşme parçaları için 219-400 montajlı birim fiatlar % 40 zamlı olarak, montaj bedelleri zamsız olarak aynen uygulanır;		
220-000	TİTREŞİM YUTUCULARI (ABSORBERLERİ) : (Ölçü : Ad. ; İhzarat : % 60) Pompa, kompresör ve buna benzer cihaz titreşimlerini boru şebekesine iletmemek ve böylece titreşimden doğacak ses ve gürültüyü önlemek amacı ile cihaz boru arasına monte edilebilen paslanmaz çelikten titreşim yutucunun temini, yerine montajı çalışır halde teslimi (çalışma ısısı + 425°C-80°C)		

Birim Fiat No.	YAPILACAK İŞİN CİNSİ	Montajlı Birim Fiatı Lira	Montaj Bedeli Lira
220-100	Flanşlı veya kaynak boyunlu; ND 16;		
220-101	15 ø mm.	18.000	500
220-102	20 »	21.600	500
220-103	25 »	24.000	650
220-104	32 »	27.600	750
220-105	40 »	30.000	900
220-106	50 »	32.000	1.100
220-107	65 »	36.000	1.400
220-108	80 »	48.000	1.700
220-109	100 »	57.000	2.000
220-110	125 »	66.000	2.500
220-111	150 »	78.000	3.000
220-112	200 »	106.000	3.500
220-113	250 »	127.200	4.000
220-200	Flanşlı veya kaynak boyunlu; ND 25-40; B.F.T. No: 220-100 deki montajlı birim fiyatlar % 40 zamlı olarak, montaj bedelleri zamsız olarak aynen uygulanır.		
221-000	PİSLİK TUTUCULAR : (Ölçü : Ad. ; İhzarat : % 60) Sıva, buhar ve gaz donanımına monte edilecek, kalite belgesini haiz, akışkanın basınç ve sıcaklığına tabi olarak gövdesi prınç, bronz, dökme demir veya çelikten, iç süzgeci prınç veya paslanmaz çelikten, süzgeci kolayca sökülüp temizlenebilen, flanşlı veya vidalı, kataloğu İdarece onanmak üzere seçilecek pislik tutucunun işyerinde temini ve yerine montajı. Buhar için; 3/4" e kadar takriben 150 delik/cm ² (delik çapı 0,5 mm.); 2" e kadar takriben 64 delik/cm ² (delik çapı 0,75 mm.); 150 mm. ø ye kadar takriben 25 delik/cm ² (delik çapı 1,2 mm.); 250 mm. ø ye kadar tak- riben 10 delik/cm ² (delik çapı 2,0 mm.) lik süzgeci olacaktır. Su için; Buhar için gerekli filtreye ilâveten bütün çaplar da 0,25 mm. çaplı, cm ² de 625 adet delikli iç süzgeci olacaktır.		
221-100	Pislik tutucu, ND 16 Buhar için ,pres döküm vidalı;		
221-101	1/2"	1.930	250
221-102	3/4"	2.320	300
221-103	1"	2.970	350
221-104	1 1/4"	3.840	400
221-105	1 1/2"	5.590	450
221-106	2"	11.300	500
221-200	Pislik tutucu, ND 16 Buhar ve kızgın su için, gövdesi pik döküm, ø 65'den büyük çaplar laterna takviyeli iç süzgeci paslanmaz çelik, vidalı veya flanşlı;		
221-201	15 ø mm. vidalı veya flanşlı	3.470	300
221-202	20 » » »	4.560	300
221-203	25 » » »	6.100	350
221-204	32 » » »	8.100	400
221-205	40 » » »	10.100	500
221-206	50 » » »	13.000	600

Birim Fiat No.	YAPILACAK İŞİN CİNSİ	Montajlı Birim Fiatı Lira	Montaj Bedeli Lira
221-207	65 » flânşlı	17.700	1.000
221-208	80 » »	22.700	1.200
221-209	100 » »	31.400	1.400
221-210	125 » »	43.000	1.600
221-211	150 » »	55.000	1.800
221-212	200 » »	104.000	2.000
221-300	Pislik tutucu, ND-16 Buhar ve kızgın su için, gövdesi pik döküm, filtresi paslanmaz çelik vidalı veya flânşlı;		
221-301	15 ø mm. vidalı veya flânşlı	3.270	300
221-302	20 » » » »	4.300	300
221-303	25 » » » »	5.000	350
221-304	32 » » » »	6.850	400
221-305	40 » » » »	8.500	500
221-307	50 » » » »	11.200	600
221-307	65 » flânşlı	16.480	1.000
221-308	80 » »	20.300	1.200
221-309	100 » »	28.100	1.400
221-310	125 » »	39.900	1.600
221-311	150 » »	51.000	1.800
221-312	200 » »	85.000	2.000
221-400	Pislik tutucu, ND 25-40 paslanmaz çelik gövdeli, iç süzgeci paslanmaz çelik, ø 65 den büyük çaplar laterna takviyeli vidalı veya flânşlı;		
221-401	15 ø mm. vidalı veya flânşlı	13.600	300
221-402	20 » » » »	17.600	300
221-403	25 » » » »	20.600	350
221-404	32 » » » »	29.200	400
221-405	40 » » » »	38.000	500
221-406	50 » » » »	51.000	600
221-407	65 » flânşlı	74.700	1.000
221-408	80 » »	99.000	1.200
221-409	100 » »	127.000	1.400
221-410	125 » »	194.000	1.600
221-411	150 » »	244.000	1.800
221-412			
221-500	Pislik tutucu, (Y) tipi, ND 25-40 Buhar ve kızgın su için, gövdesi çelik döküm, filtresi paslanmaz çelik, vidalı veya flânşlı;		
221-501	15 ø mm. vidalı veya flânşlı	8.600	300
221-502	20 » » » »	10.300	300
221-503	25 » » » »	12.100	350
221-504	32 » » » »	15.000	400
221-505	40 » » » »	19.000	500
221-506	50 » » » »	24.000	600
221-507	65 » flânşlı	39.000	1.000
221-508	80 » »	53.000	1.200
221-509	100 » »	69.000	1.400
221-510	125 » »	106.000	1.600
221-511	150 » »	140.000	1.800
221-512	200 » »	187.000	2.000

Birim Fiat No.	YAPILACAK İŞİN CİNSİ	Montaj Birim Fiatı Lira	Montaj Bedeli Lira
221-600	Pislik tutucu, ND 25-40 Buhar ve kızgın su için, gövdesi çelik döküm süzgeci paslanmaz çelik, laterna takviyeli vidalı veya flânşlı;		
221-601	15 ∅ mm. vidalı veya flânşlı	8.470	300
221-602	20 » » » » »	10.230	300
221-603	25 » » » » »	11.860	350
221-604	32 » » » » »	15.100	400
221-605	40 » » » » »	18.900	500
221-606	50 » » » » »	24.000	600
221-607	65 ∅ mm. flânşlı	39.200	1.000
221-608	80 » » » » »	51.400	1.200
221-609	100 » » » » »	69.400	1.400
221-610	125 » » » » »	96.000	1.600
221-611	150 » » » » »	134.000	1.800
222-000	KONDENSTOPLAR (KONDENS AYIRICILAR): (Ölçü : Ad.; İhzarat : % 60)		
222-100	Termodinamik tip, vidalı; 40 atü işletme basıncında, 250°C sıcaklığa kadar dayanıklı, gövde kapak, disk ve oturma yüzeyleri paslanmaz çelikten, kataloğu İdarece onanmak kaydı ile seçilecek kalite belgeli, kondensstopun işyerinde temini, yerine monte edilmesi ve çalışır halde teslimi.		
222-101	1/2"	6.300	200
222-102	3/4"	9.500	250
222-103	1"	16.000	300
222-104	1 1/4"	19.000	350
222-105	1 1/2"	21.000	400
222-106	2"	24.000	450
222-200	Termostatik tip vidalı; 16 atü işletme basıncına dayanıklı gövdesi ve kapağı temper döküm veya kaliteli, prinçten, körükleri dikişsiz fosforlu bronz, monel veya tombaktan, süpap ve süpabın oturma yuvaları paslanmaz çelikten mamül kataloğu İdarece onanmak üzere seçilecek kalite belgesini haiz, kondensstopun işyerinde temini, yerine monte edilmesi ve çalışır halde teslimi.		
222-201	1/2"	7.500	250
222-202	3/4"	8.600	300
222-203	1"	9.200	350
222-204	1 1/4"	10.600	400
222-205	1 1/2"	12.000	500
222-206	2"	16.000	600
222-300	Şamandıralı tip, el ile hava tahliyeli, flânşlı; 8 atü işletme basıncına dayanıklı, gövdesi dökme demir, şamandıralı paslanmaz çelik veya bakırdan, valf iğne ve yuvası paslanmaz çelik valf mekanizması prinçten, kataloğu İdarece onanmak üzere seçilecek, kalite belgeli, kondensstopun işyerinde temini, yerine monte edilmesi ve çalışır halde teslimi.		

Birim Fiat No.	YAPILACAK İŞİN CİNSİ	Montajlı Birim Fiatı Lira	Montaj Bedeli Lira
222-301	15 ø mm.	6.600	300
222-302	20 »	7.000	350
222-303	25 »	7.800	400
222-304	32 »	9.200	500
222-305	40 »	11.500	600
222-306	50 »	13.700	700
222-400	Şamandıralı tip, termostatik hava boşaltmalı, flânşlı; diğer özellikler 222-300'ün aynı;		
222-401	15 ø mm.	7.000	300
222-402	20 »	8.200	350
222-403	25 ø mm.	8.800	400
222-404	32 »	10.400	500
222-405	40 »	12.800	600
222-406	50 »	15.200	700
222-500	Ters kovalı tip el ile hava boşaltmalı, flânşlı; 10 atü işletme basıncına dayanıklı, gövde ve kapak kısmı dökme demir valf mekanizması, iğne, yuva ve kovası paslanmaz çelik, katalogu İdarece onanmak üzere seçilecek, kalite belgeli kondensstopun işyerinde temini, yerine monte edilmesi, çalışır halde teslimi.		
222-501	15 ø mm.	2.800	300
222-502	20 »	3.900	300
222-503	25 »	6.800	350
222-504	32 »	10.000	400
222-505	40 »	11.000	500
222-506	50 »	19.000	600
222-600	Ters kovalı tip, termostatik hava boşaltmalı, flânşlı; diğer özellikler 222-500'ün aynı.		
222-601	15 ø mm.	3.100	300
222-602	20 »	4.500	300
222-603	25 »	7.200	350
222-604	32 »	11.000	400
222-605	40 »	16.000	500
222-606	50 »	21.000	600
222-700	Şamandıralı, gövdesi pik döküm, bütün çalışan iç aksamı kromnikelli paslanmaz çelikten, kovalı, elle hava boşaltmalı, sanayi tipi ,ND-16;		
222-701	1/2"	3.600	150
222-702	3/4"	5.600	200
222-703	1"	8.600	250
222-704	1 1/4"	12.700	300
222-705	1 1/2"	19.900	350
222-706	2"	27.000	400
223-000	GÖZETLEME CAMLARI: (Ölçü: Ad.; İhzarat: % 60) Borularda akışı ve bilhassa kondensstopların normal çalışıp çalışmadığını kontrol amacı ile monte edilecek, basınca tabi olarak piring, kızıl döküm, dökme demir veya çelikten; akışkan sıcaklığına dayanıklı camı dahil, komple işyerinde temini ve yerine montajı (prospektüsü onandıktan sonra monte edilecektir.)		

Birim Fiat No.	YAPILACAK İŞİN CİNSİ	Montajlı Birim Fiatı Lira	Montaj Bedeli Lira
223-100	Flânşlı; ND 16		
223-101	15 ø mm.	2.130	300
223-102	20 »	2.370	400
223-103	25 »	2.690	500
223-104	32 »	2.900	600
223-105	40 »	3.290	700
223-106	50 »	3.840	800
223-107	65 »	4.230	1.000
223-108	80 »	5.400	1.200
223-109	100 »	5.730	1.400
224-000	OTOMATİK HAVA ATMA CİHAZI : (Ölçü : Ad. ; İşzarat : % 60) Sıvı dolu kap ve borularda biriken hava ve gazları atmak için monte edilecek, uygun kapasitede, çalışma basınç ve sıcaklığına tabi olarak bronz, dökme demir, prınç veya çelikten mamül, paslanmaz çelikten şamandıralı veya termostatlı cihazın işyerinde temini, yerine montajı ve işler halde teslimi.		
224-100	Otomatik hava atma cihazı, buhar için, vidalı ND 16;		
224-101	1/2''	3.000	250
224-102	3/4''	3.800	300
224-200	Otomatik hava atma cihazı, buhar için, flânşlı ND 16;		
224-201	15 ø mm.	8.200	300
224-202	20 »	10.400	400
224-203	25 »	12.000	500
224-204	32 »	14.000	600
224-205	40 »	16.000	700
224-206	60 »	17.500	800
224-300	Otomatik hava atma cihazı, su için;		
224-301	1/2''	2.860	200
225-000	AYIRICILAR : (Ölçü : Ad. ; İşzarat : % 60) Kullanma yerine tabi olarak buhardan su, sudan buhar, buhardan yağ ve suyu ayırarak özellikte, basınç ve sıcaklığa tabi olarak dökme demir veya çelikten cihazın işyerinde temini ve yerine montajı.		
225-100	Flânşlı; ND 16;		
226-000	DEBİ (AKIŞ) KONTROL CİHAZI (Ölçü : Ad. ; İşzarat : % 60) Motor, kompresör, pompa, soğutma suyu, cebri sirkülasyonlu kazan v.b. cihazların sirkülasyonunu kontrol ederek debinin belli bir değerin altına düşmesi halinde elektrikli devrelere kumanda edecek, katalogu imal edilmiş cihazın işyerinde temini, yerine montajı, kontrol edilecek cihaz ile elektrikli bağlantıları ve ayarlarının yapılması dahil, çalışır halde teslimi.		
226-100	Flânşlı veya vidalı tek veya çok kutuplu 170°C kadar;		
226-101	15 ø mm.	27.000	700
226-102	20 »	28.500	800
226-103	25 »	30.000	900
226-104	32 »	36.000	1.000

Birim Fiat No.	YAPILACAK İŞİN CİNSİ	Montajlı Birim Fiatı Lira	Montaj Bedeli Lira
226-105	40 ø mm.	42.000	1.100
226-106	50 »	48.000	1.200
226-107	65 »	54.000	1.400
226-108	80 »	60.000	1.600
226-109	100 »	65.000	1.800
226-110	125 »	72.000	2.000
226-111	150 »	90.000	2.500
226-112	200 »	110.000	3.000
227-000	GERİ TEPME VENTİLLERİ (Sıcak ve soğuk su için) : (Ölçü : Ad. ; İhzarat : % 60) Sıcak veya soğuk su tesisatında kullanılacak, TS 549'a uygun kalite belgeli, ufak çapta olanlar vidalı ve prinç veya bronzdan; daha büyük çaptakiler flânslı ve dökme demirden, menteşeli veya oturmali klâpeli veya bilyalı yatay veya dik konumlarda çalışabilen sızdırmaz geri tepme ventilinin işyerinde temini ve yerine montajı.		
227-100	Prinç adi döküm; B.F. No : 227-200 deki montajlı birim fiatlar % 20 eksiltilerek, montaj bedelleri eksiltilmeden aynen uygulanır.		
227-200	Prinç pres döküm;		
227-201	1 1/2"	990	160
227-202	3/4"	1.270	170
227-203	1"	1.730	180
227-204	1 1/4"	3.460	190
227-205	1 1/2"	4.840	200
227-206	2"	7.590	250
227-207	2 1/2"	9.100	300
227-208	3"	11.000	350
227-300	Flânslı, demir döküm gövdeli;		
227-301	65 ø mm.	10.000	800
227-302	80 »	16.000	1.000
227-303	100 »	20.000	1.200
227-304	125 »	30.000	1.400
227-305	150 »	40.000	1.600
227-400	Bronz, yatay çalışır geri tepme ventili;		
227-401	1 1/2"	1.430	160
227-402	3/4"	1.960	170
227-403	1"	2.380	180
227-404	1 1/4"	3.720	190
227-405	1 1/2"	5.220	200
227-406	2"	7.930	250
227-407	2 1/2"	11.630	300
227-408	3"	15.110	350
227-600	Bronz, düşey çalışır geri tepme ventili (Kuyu için);		
227-601	3/4"	1.620	170
227-602	1"	1.860	180
227-603	1 1/4"	2.620	180
227-604	1 1/2"	3.280	200
227-605	2"	4.210	250
227-606	2 1/2"	6.600	300
227-607	3"	9.000	350

Birim Fiat No.	YAPILACAK İŞİN CİNSİ	Montajlı Birim Fiatı Lira	Montaj Bedeli Lira
228-000	GERİ TEPME VENTİLLERİ (Buhar ve kızgın su için); (Ölçü : Ad. ; İhzarat : % 60) Projede belirtilen yerlere monte edilmek üzere, kalite belgeli, basınç ve sıcaklığa tabi olarak prınç, dökme demir, çelikten, veya paslanmaz çelikten gövdeli; menteşe veya oturmalı, klâpeli, veya baskı yaylı tipte, kesit görünüşü, malzeme cinsi çalışma sıcaklık ve basıncını veren kataloğu İdarece onanmak kaydı ile seçilecek ventilin iş yerinde temini ve yerine montajı.		
228-100	Pik döküm gövdeli, klâpeli bileziği gövdeye vidalı ve değiştirilebilir, vidalı veya flânslı; ND 16;		
228-101	15 Ø mm.	3.600	300
228-102	20 »	4.600	300
228-103	25 »	5.300	350
228-104	32 »	6.900	400
228-105	40 »	8.900	500
228-106	50 »	11.200	600
228-107	65 »	14.500	1.000
228-108	80 »	18.800	1.200
228-109	100 »	24.000	1.400
228-110	125 »	34.000	1.600
228-111	150 »	45.000	1.800
228-112	200 »	91.500	2.000
228-200	Geri tepme ventili, çelik döküm gövdeli, flânslı klâpeli ND-40;		
228-201	15 Ø mm.	9.500	300
228-202	20 »	11.600	300
228-203	25 »	13.400	350
228-204	32 »	17.800	400
228-205	40 »	22.400	500
228-206	50 »	28.000	600
228-207	65 »	44.800	1.000
228-208	80 »	58.200	1.200
228-209	100 »	81.700	1.400
228-210	125 »	114.000	1.600
228-211	150 »	153.000	1.800
228-212	200 »	268.000	2.000
228-300	Çelik döküm gövdeli, ND 25-40, baskı yaylı veya subaplı, teflonsitli vidalı veya flânslı;		
228-301	15 Ø mm. vidalı veya flânslı	11.900	300
228-302	20 » » » »	14.300	300
228-303	25 » » » »	19.000	350
228-304	32 » » » »	23.500	400
228-305	40 » » » »	29.100	500
228-306	50 » » » »	35.800	800
228-307	65 » flânslı	57.000	1.000
228-308	80 » »	76.000	1.200
228-309	100 » »	92.000	1.400
228-310	125 » »	147.000	1.600
228-311	150 » »	190.000	1.800

Birim Fiat No.	YAPILACAK İŞİN CİNSİ	Montajlı Birim Fiatı Lira	Montaj Bedeli Lira
228-400	Geri tepme ventili; ND 16 gövdesi demir döküm, baskı yaylı veya subaplı, paslanmaz çelik vidalı, veya flânslı;		
228-401	15 ∅ mm. vidalı veya flânslı	5.000	300
228-402	20 » » » »	6.680	300
228-403	25 » » » »	9.200	350
228-404	32 » » » »	12.000	400
228-405	40 » » » »	15.900	500
228-406	50 » » » »	18.800	600
228-407	65 » flânslı	23.900	1.200
228-408	80 » »	31.600	1.400
228-409	100 » »	43.800	1.600
228-410	125 » »	62.700	1.800
228-411	150 » »	77.300	2.000
228-412	200 » »	151.200	2.500
228-500	Geri tepme ventili : ND 25-40 gövdesi paslanmaz çelik döküm, yalı veya subaplı, teflonsitli vidalı veya flânslı;		
228-501	15 ∅ mm. vidalı veya flânslı	18.000	300
228-502	20 » » » »	23.500	300
228-503	25 » » » »	28.000	350
228-504	32 » » » »	39.300	400
228-505	40 » » » »	51.500	500
228-506	50 » » » »	69.400	600
228-507	65 » flânslı	98.000	1.200
228-508	80 » »	140.000	1.400
228-509	100 » »	174.000	1.600
228-510	125 » »	260.000	1.800
228-511	150 » »	340.000	2.000
229-000	EMNİYET CİHAZLARI : (Ölçü : Ad. ; İhzarat : % 60) (TS-494)		
	Kalite belgeli; basınçlı kaplarda emniyet temini için monte edilecek; kesit görünüşü, malzeme cinsi, ölçüler, akışkan basınç ve sıcaklık değerlerini veren katalogu İdarece onanmak suretiyle seçilecek, supap, yuvası ve mili paslanmaz malzemeden ve tutukluk yapmadan çalışacak emniyet cihazının yerine monte edilmesi, ayarlarının yapıp işler halde teslimi.		
229-100	Emniyet ventili, prinç yaylı tip, vidalı ND 16;		
229-101	1/2"	1.400	200
229-102	3/4"	1.600	250
229-103	1"	1.800	300
229-104	1 1/4"	2.400	350
229-105	1 1/2"	3.800	400
229-106	2"	5.200	500
229-200	Emniyet ventili, pik döküm ağırlıklı ve yaylı tip, yavaş (oransal) kalışlı, flânslı, ND 16;		
229-201	32 ∅ mm.	15.900	1.000
229-202	40 »	18.100	1.200
229-203	50 »	19.000	1.400
229-204	65 »	26.500	1.600
229-205	80 »	45.000	2.000
229-206	100 »	58.000	2.500

Birim Fiat No.	YAPILACAK İŞİN CİNSİ	Montajlı Birim Fiatı Lira	Montaj Bedeli Lira
229-300	Emniyet ventili, gövdesi pik döküm, ağırlıklı, veya yaylı tip, eni (tam) kalkışlı tip flânşlı, ND 16;		
229-301	32 Ø mm.	20.000	1.000
229-302	40 »	22.200	1.200
229-303	50 »	26.000	1.400
229-304	65 »	32.000	2.000
229-305	80 »	52.000	2.500
229-306	100 »	70.000	3.000
229-400	Emniyet düdüklüleri;		
229-401	En düşük su seviyesi düdüğü.	2.200	400
229-402	En yüksek absinç düdüğü.	2.600	400
230-000	İZOLASYON (Cam yünü ile) : (İhzarat : % 40) TS-901) Oluklu mukavva veya galvanizli tele dikili şilte tipi beyaz cam yünü teknik izolasyon malzemesi ortalama elyaf kalınlığı 5 mikrondan küçük olan malzemelerde 60 kg/m ³ ve ortalama elyaf kalınlığı 6-15 mikron olan malzemelerde 90 kg/m ³ yoğunluktan aşağı olmayacaktır. Not : 230-000'da tarif edilen teknik izolasyon şiltleri yerine 16-20 kg/m ³ lük sarı renkli bakalıdli şilte tipi cam yünü kullanılması halinde ilgili montajlı birim fiatlar % 60 eksik ödenir.		
230-100	Şilte tipi cam yünü teknik izolasyon malzemesi kullanılarak yapılabildiği alçı kısırla kaplanmalı izolasyon; (Ölçü : M².) Depo, sac, v.b. düz yüzeylerin pasının temizlenmesini ve iki kat sülyen ile boyanmasını müteakip, oluklu mukavvan veya rabitz telli şilte tipi beyaz cam yünü teknik izolasyon malzemesi ile aşağıda belirtilen kalınlıkta izolesi, çapı en az 0,6 mm. olan galvanizli rabitz telinin beher metrede en az 10 defa olmak kaydıla 400 mm. çapa kadar en az 0,6 mm. 400 mm. den büyük çaplarda en az 0,7 mm. galvanizli telle; tank izolasyonlarında ise galvanizli ambalaj bantı ile iyice sarılması; 200 mm. veya daha büyük çaplı cihazlarda muhakkak mesafe tutucularının kullanılması ve munzam mastarlanmanın temini için üzerine çember geçirilmesi, muayeneden geçirilmesi, şart olan basınçlı kap ve cihazlarda; mesafe tutucuların kaynak ile tesbiti; çapları 1 m.'ye kadar olan tesislerde mesafe tutucularının 20×2 mm. lik lâmadan, çapları 1 m. den büyük tesislerde mesafe tutucuların 20×3 mm. lik lâmadan kıvrılmak suretiyle yapılması; ısı köprülerine mani olmak maksadı ile mesafe tutucu kolları ile dış çember arasına en az 5 mm. kalınlıkta amyant fitil konması; çok büyük çaplı tankların etrafını saran mesafe tutucuların dış çemberlerinde genişlemelere karşı genişleme aralıkları bırakılması; izolasyonun üzerine iyi cins, beyaz renkli saf alçı ile elyafli asbest karışımının 5 mm. kalınlıkta sıvanması; birinci kat kurumadan az önce 5 mm. kalınlıkta ikinci kat alçı elyafli asbest karışımı sıva tatbiki; bir haftalık kuruma süresini takiben hazırlanan alçı sütü ile muamele edilerek elve şablon yardımı ile yüzeylerin iyice düzeltilmesi cam tülü (FT 66 veya benzeri) ile tutkallanarak sarılması nemli yerlerde alçı tabakasının üzerine m ² ye 400 gram TS 103 deki bitümlü astar sürülmesi; 3-4 saat kurutulduktan sonra TS 105 de özellikleri belirtilen tip 2 deki bitümün m ² ye 1 Kg. olacak şekilde sürülüp (ençok 160°C en az 135°C da) soğumadan bitüm		

Birim Fiat No.	YAPILACAK İŞİN CİNSİ	Montajlı Birim Fiatı Lira	Montaj Bedeli Lira
	emdirilmiş (fabrikasında veya şantiyede) cam tülü (fibro cam FT 66 veya benzeri) ile sarılması nemsiz yerlerde uygun renkte yağlı boya ile 2-kat boyanması, (Borularda ve çok uzun atklarda koruyucu alçı kaplamada her 3 m.de bir 3-4 cm. genişliğinde genişleme aralığı bırakılarak çatlamaya karşı tedbir alınacaktır.) Sülyen bedeli hariç.		
230-101	Cam yünü 2 cm. kalınlıkta	1.150	300
230-102	» » 3 » »	1.400	300
230-103	» » 4 » »	1.600	300
230-104	» » 45 » »	1.900	320
230-105	» » 6 » »	2.100	330
230-106	» » 8 » »	2.700	340
230-107	» » 10 » »	3.100	350
230-200	Şilte tipi rabitz telli beyaz cam yünü teknik izolasyon malzemesi kullanılarak yapılıp üzeri sac kaplamalı izolasyon; (Ölçü : M ²)		
	Depo, sac, v.b. düz yüzeylerin pasının temizlenmesini ve iki kat şilte ile boyanmasını müteakip, şilte tipi rabitz telli beyaz cam yünü teknik izolasyon malzemesi ile aşağıda belirtilen kalınlıkta izolesi; 200 mm. veya daha büyük çaplı cihazlarda muhakkak mesafe tutucularının kullanılması; muayeneden geçirilmesi şart olan basınçlı kap ve cihazlarda, mesafe tutucuların kaynak ile tesbiti; çapları 1 m. ye kadar olan tesislerde mesafe tutucuların 20×2 mm. lik lâmadan; çapları 1 m. den büyük tesislerde mesafe tutucuların 20×3 mm.lik lâmadan kıvrılmak suretiyle yapılması; ısı köprülerine mani olmak maksadı ile mesafe tutucu kolları ile dış çember arasına ve dış çember ile kaplama sacı arasına en az 5 mm. kalınlıkta asbest tabaka konması çok büyük çaplı tankların etrafını saran mesafe tutucuların dış çemberlerinde genişlemelere karşı genişleme aralıkları bırakılması; izolasyon çevre uzunluğu 1000 mm. den büyük olduğunda 0,6 mm.; 1000 mm. den küçük olduğunda 0,5 mm. kalınlıkta galvanizli sacın izolasyon üzerine ek yerleri en az 2 cm. ve birbirleri üzerindeki ekleri ise en az 5 cm. olacak şekilde kaplanması, sac koruyucuların her parçasına, enine ve boyuna kordon yapılması; monte edildikten sonra sökülmeyecek olanların perçin; sökülme ihtimali olanların ise alaşımli ve paslanmaz civatalar ile tesbiti; dışarıda ve açık bir yerde olan ve izolasyona kesinlikte nem geçmemesi icap eden uygulamalarda sac kaplamanın kordon çekilen yerlerine kaliteli macun doldurulması ve alın plakalarının tesisata değen yerlerine amyant veya asbest kordon sarılması; sac koruyucunun son bulduğu yerlere iki veya daha çok parçalı ve dış çevresine kordon çekilmek suretiyle dayanıklılığı artırılmış olan levhaların yapılması, Sülyen bedeli hariç.		
230-201	Cam yünü 2 cm. kalınlıkta	2.400	600
230-202	» » 3 » »	2.800	600
230-203	» » 4 » »	3.300	600
230-204	» » 5 » »	3.600	600
230-205	» » 6 » »	4.300	600
230-206	» » 8 » »	5.400	600
230-207	» » 10 » »	6.400	600
230-300	Boru izolasyonu, oluklu mukavvalı cam yünü teknik izolasyon ile B.F.T. 230-100'e uygun olarak yapılmış, üzeri alçı kıvrımla kaplamalı; (Ölçü : Mt.)		

Birim Fiat No.	YAPILACAK İŞİN CİNSİ		Montajlı Birim Fiatı Lira	Montaj Bedeli Lira
	Boru dış çapı	Cam yünü Şilte kalınlığı		
230-301	1/2"	20 mm.	420	130
230-302	1/2"	30 »	500	130
230-303	3/4"	20 »	500	130
230-304	3/4"	30 »	560	130
230-305	1"	30 »	630	130
230-306	1"	40 »	760	130
230-307	1 1/4"	30 »	760	150
230-308	1 1/4"	40 »	840	150
230-309	1 1/2"	30 »	840	150
230-310	1 1/2"	40 »	940	150
230-311	2"	30 »	960	160
230-312	2"	40 »	1.030	160
230-313	57 ø mm.	30 »	960	160
230-314	57 »	40 »	1.030	160
230-315	57 »	50 »	1.200	160
230-316	63 »	30 »	1.030	180
230-317	63 »	40 »	1.200	180
230-318	63 »	50 »	1.350	180
230-319	70 »	30 »	1.200	190
230-320	70 »	40 »	1.350	190
230-321	70 »	50 »	1.500	190
230-322	76 »	30 »	1.350	200
230-323	76 »	40 »	1.500	200
230-324	76 »	50 »	1.650	200
230-325	83 »	40 »	1.650	210
230-326	83 »	50 »	1.730	220
230-327	83 »	60 »	1.850	230
230-328	89 »	40 »	1.730	240
230-329	89 »	50 »	1.850	250
230-330	89 »	60 »	2.100	260
230-331	102 »	40 »	1.850	250
230-332	102 »	50 »	2.100	260
230-333	102 »	60 »	2.300	270
230-334	108 »	54 »	2.100	280
230-335	108 »	50 »	2.300	280
230-336	108 »	60 »	2.500	280
230-337	108 »	80 »	2.700	300
230-338	114 »	40 »	2.300	280
230-339	114 »	50 »	2.500	290
230-340	114 »	50 »	2.700	300
230-341	114 »	80 »	3.000	310
230-342	127 »	40 »	2.500	290
230-343	127 »	50 »	2.700	300
230-344	127 »	60 »	3.000	310
230-345	127 »	80 »	3.200	320
230-346	133 »	50 »	3.000	300
230-347	133 »	60 »	3.200	310

Birim Fiat No.	YAPILACAK İŞİN CİNSİ	Montajlı Birim Fiatı Lira	Montaj Bedeli Lira
230-348	133 ø mm. 80 »	3.300	320
230-349	159 » 50 »	3.000	310
230-350	159 » 60 »	3.200	320
230-351	159 » 80 »	3.500	330
230-352	171 » 50 »	3.200	320
230-353	171 » 60 »	3.500	350
230-354	171 » 80 »	3.800	340
230-355	191 » 50 »	3.500	330
230-356	191 » 60 »	3.600	340
230-357	191 » 80 »	3.800	350
230-358	216 » 50 »	3.600	340
230-359	216 » 60 »	3.800	350
230-360	216 » 80 »	4.000	360
230-361	241 » 50 »	4.000	360
230-362	241 » 60 »	4.200	370
230-363	241 » 80 »	4.600	380
230-400	Boru izolasyonu cam yünü ile; B.F.T. 230-200'e uygun şekilde izole yapılması, yalnız üzerine alçı kısır yerine galvaniz sac kaplanması halinde 230-300'deki montajlı birim fiyatlar % 80 zamlı; 230-500 B.F.T. de tutkal ve boya yerine galvaniz sac kaplanması halinde 230-500 deki montajlı birim fiyatlar % 80 zamlı; 230-600 B.F.T.'de tutkal, boya bitüm ve bitümlü malzeme yerine galvaniz sac kaplama yapılması halinde 230-600 daki, montajlı birim fiyatlar % 80 montaj bedelleri ise % 100 zamlı olarak ödenir.		
230-500	Boru izolasyonu oluklu mukavvaya dikilmiş cam yünü ile kırsız; (Ölçü : Mt.) Oluklu mukavvaya dikili şilte tipi cam yünü, teknik izolasyon malzemesiyle yapılıp kırsız bez kaplanıp, tutkal üzerine yağlı boya yapılacak, diğer özellikler B.F.T. 230-300'ün aynı. B.F. No. 230-300 deki boru izolasyonu montajlı birim fiyat ve montaj bedeli % 10 eksilti olarak uygulanacaktır.		
230-600	Prefabriğe bez kaplı cam yünü ile boru izolasyonu; (Ölçü : Mt.; İşçilik : % 60) İzole edilecek borunun dış çapına uygun olarak hazırlanması takriben 60 kg/m ³ lük bakıtlı, bezil, prefabriğe izolasyonla izole edilip vana, dirsek, ayrılma gibi kısımlarda izolenin halat cam yünü ile aynı kalınlıkta devam ettirilmesi, bu kısımların beyaz tülbenle sarılması izole üzerinin tutkalanması, yağlıboya ile iki kat boyanması, nemli yerlerde tutkal ve yağlı boya yerine m ² ye 1 kg. olacak şekilde sürülüp bitümlü astar sürülmesi; 3-4 saat kurutulduktan sonra TS 105 Tip 2 de özellikleri belirtilen bitümün m ² ye 1 kg. olacak şekilde sürülüp (en az 135, en çok 160°C de sıcak olarak) soğumadan bitüm emdirilmiş (fabrikasında veya şantiyede) cam tülü (fibrocama FT. 66 veya benzeri) ile sarılması.		

Birim Fiat No.	YAPILACAK İŞİN CİNSİ		Montajlı Birim Fiatı Lira	Montaj Bedeli Lira
	Boru dış çapı	Cam yünü Et kalınlığı		
230-601	1/2"	20 mm.	310	80
230-602	1/2"	30 »	380	80
230-603	3/4"	20 »	370	80
230-604	3/4"	30 »	420	80
230-605	1"	30 »	470	90
230-606	1"	40 »	560	90
230-607	1 1/4"	30 »	600	100
230-608	1 1/4"	40 »	600	100
230-609	1 1/2"	30 »	600	110
230-610	1 1/2"	40 »	710	110
230-611	2"	30 mm.	710	110
230-612	2"	40 »	800	110
230-613	57 Ø mm.	30 »	710	120
230-614	57 »	40 »	800	120
230-615	57 »	50 »	900	120
230-616	63 »	30 »	800	140
230-617	63 »	40 »	900	140
230-618	63 »	50 »	980	140
230-619	70 »	30 »	900	150
230-620	70 »	40 »	980	150
230-621	70 »	50 »	1.020	150
230-622	76 »	30 »	980	160
230-623	76 »	40 »	1.020	160
230-624	76 »	50 »	1.200	160
230-625	83 »	40 »	1.200	170
230-626	83 »	50 »	1.300	170
230-627	83 »	60 »	1.500	170
230-628	89 »	40 »	1.300	180
230-629	89 »	50 »	1.500	180
230-630	89 »	60 »	1.650	180
230-631	102 »	40 »	1.500	190
230-632	102 »	50 »	1.650	190
230-633	102 »	60 »	1.850	190
230-634	108 »	40 »	1.600	200
230-635	108 »	50 »	1.800	200
230-636	108 »	60 »	1.950	200
230-637	108 »	60 »	2.200	200
230-638	114 »	40 »	1.700	200
230-639	114 »	50 »	1.900	200
230-640	114 »	60 »	2.100	200
230-641	114 »	80 »	2.400	200
230-642	127 »	40 »	1.800	210
230-643	127 »	50 »	2.000	210
230-644	127 »	60 »	2.300	210

Birim Fiat No.	YAPILACAK İŞİN CİNSİ		Montajlı Birim Fiatı Lira	Montaj Bedeli Lira
	Boru dış çapı	Cam yünü Et kalınlığı		
230-645	127 »	80 »	2.550	210
230-646	133 »	50 »	2.400	210
230-647	133 »	60 »	2.500	210
230-648	133 »	80 »	2.700	210
230-649	159 »	50 »	2.500	220
230-650	159 »	60 »	2.700	220
230-651	159 »	80 »	3.000	220
230-652	171 »	50 »	2.700	220
230-653	171 »	60 »	3.000	260
230-654	171 »	80 »	3.200	260
230-655	191 »	50 »	3.000	270
230-656	191 »	60 »	3.200	270
230-657	191 »	80 »	3.500	270
230-658	216 »	50 »	3.200	280
230-659	216 »	60 »	3.300	280
230-660	216 »	80 »	3.600	280
230-661	241 »	50 »	3.200	290
230-662	241 »	60 »	3.500	290
230-663	241 »	80 »	3.900	290
230-664	255 »	50 »	3.500	300
230-665	255 »	60 »	3.800	300
230-666	255 »	80 »	4.200	300
230-667	270 »	50 »	3.800	310
230-668	270 »	60 »	3.900	310
230-669	270 »	70 »	4.200	310
230-670	270 »	80 »	4.600	310
230-671	281 »	60 »	4.400	320
230-672	281 »	70 »	4.600	320
230-673	281 »	80 »	4.800	320
230-674	323 »	60 »	4.700	330
230-675	323 »	70 »	4.900	370
230-676	323 »	80 »	5.200	370
230-677	457 »	60 »	5.200	410
230-678	457 »	70 »	5.600	410
230-679	457 »	80 »	6.000	410
230-680	508 »	60 »	5.800	410
230-681	508 »	70 »	6.200	450
230-682	508 »	80 »	6.600	450
230-683	609 »	60 »	7.200	600
230-684	609 »	70 »	7.600	600
230-685	609 »	80 »	8.000	700
230-686	711 »	60 »	8.100	700
230-687	711 »	70 »	8.500	800
230-688	711 »	80 »	8.900	800
230-689	762 »	60 »	8.500	900
230-690	762 »	70 »	9.000	900
230-691	762 »	80 »	9.500	900
230-692	812 »	60 »	9.200	1.000
230-693	812 »	70 »	9.800	1.000
230-694	812 »	80 »	10.400	1.000

Birim Fiat No.	YAPILACAK İŞİN CİNSİ	Montajlı Birim Fiatı Lira	Montaj Bedeli Lira
230-700	Fabrikasında plâstik levha kaplanmış prefabrike cam yünü boru izolasyonu kullanıldığı takdirde B.F.T. 230-600 daki montajlı birim fiatları ve montaj bedelleri % 5 arttırılarak uygulanacaktır. (Ölçü : Mt.)		
230-800	Alüminyum folie kaplı prefabrike boru izolasyonu malzemesi kullanıldığı takdirde B.F.T. 230-600'deki montajlı birim fiatlar ve montaj bedelleri % 10 arttırılarak uygulanacaktır. (Ölçü : Mt.)		
230-900	Çatı altı tavan izolasyonu : İnşaat birim fiatlarından alınacaktır.		
231-000	BORU BOYANMASI : (Ölçü : Mt. ; İnzarat : % verilmez)		
231-100	Boru boyanması, sülyen boyayla ; Serbest boruların iki kat sülyen boya ile boyanması.		
231-101	1/2" - 2" arası	80	20
231-102	2" - 4" »	110	30
231-103	4" - 6" »	160	40
231-104	6" - 8" »	220	50
231-105	8" - 10" »	260	80
231-106	10" - 12" »	320	70
231-107	12" - 14" »	400	80
231-108	14" - 16" »	440	90
231-109	16" - 18" »	500	100
231-110	18" - 20" ve yukarısı	500	120
231-200	Boru boyanması, yağlı boya ile ; Serbest boruların iki kat sıcaklığa dayanıklı yağlı boya ile boyanması.		
231-201	1/2" - 2" arası	90	20
231-202	2" - 4" »	120	30
231-203	4" - 6" »	180	40
231-204	6" - 8" »	240	50
231-205	8" - 10" »	280	60
231-206	10" - 12" »	340	70
231-207	12" - 14" »	450	80
231-208	14" - 16" »	480	90
231-209	16" - 18" »	520	100
231-210	18" - 20" ve yukarısı	580	120
231-300	Boru boyanması, alüminyum boya ile ; Serbest boruların iki kat sıcaklığa dayanıklı alüminyum boya ile boyanması.		
231-301	1/2" - 2" arası	70	15
231-302	2" - 4" »	80	20
231-303	4" - 6" »	90	25
231-304	6" - 8" »	100	30
231-305	8" - 10" ve yukarısı	110	35
232-000	DÖKÜM İMALAT İŞLERİ : (Ölçü : Kg. ; İnzarat : % 60)		
232-100	Ayrıca birim fiatı olmayıp demir döküm yoluyla yaptırılacak ve basit tesviye işleminden sonra kullanılacak yağmur ızgarası, konsol, mesnet, kapak v.b. gibi işler için (Teknik resmine göre ve malzemesi dahil.)	150	50
232-200	Prinç döküm yoluyla yaptırılacak işler için diğer özellikler B.F.T. 232-100'deki gibi (teknik resmine göre ve malzemesi dahil.)	750	80

Birim Fiat No.	YAPILACAK İZİN CİNSİ	Montajlı Birim Fiatı Lira	Montaj Bedeli Lira
232-300	Alüminyum döküm yoluyla yaptırılacak işler için diğer özellikler B.F.T. 232-100'deki gibi (teknik resmine göre ve malzemesi dahil.)	700	80
233-000	KAYNAKLI İMALAT İŞLERİ : (Ölçü : Kg. ; İhzarat : % 60)		
233-100	Çelik profillerden kaynak yoluyla yapılıp yalnız kaynak yerleri tesviye edilerek kullanılmak üzere (teknik resmine göre ve malzemesi dahil.)	200	60
233-200	Prinç profil veya çubuklardan kaynak veya perçin yoluyla yapılıp yalnız kaynak yeri tesviye edilerek kullanılmak üzere (teknik resmine göre ve malzemesi dahil.)	800	90
233-300	Alüminyum profil veya çubuklardan kaynak veya perçin ile yapılıp yalnız kaynak yeri tesviye edilerek kullanılmak üzere. (Teknik resmine göre ve malzemesi dahil.)	720	90
234-000	HORTUM : (Ölçü : Mt. ; İhzarat : % 80)		
234-100	Bezli lâstik hortumun işyerinde temini 1/2'' ;	180	—
234-200	Bezli lâstik hortumun işyerinde temini 3/4'' ;	240	—
235-000	OTOMATİK FLOTÖRLÜ ŞALTER : Elektrik tesisatı birim fiatlarıyla ödenmek üzere tahminen.	8.600	800
236-000	DELİK AÇMA VE KAPAMA : (Yalnız başka taahhütle yapılmış binaya tesisat döşenmesi durumunda verilir ve bu kalemin kesifte bulunması bedelin ödenmemesi için sebep teşkil etmez.) İhzarat : verilmez)		
236-100	Her türlü duvarda delik açma ve kapama : (Ölçü : Ad.) Her kalınlıkta tuğla, briket, taş, ytonğ, v.b. malzemeden yapılmış duvarlarda betonarme kiriş, perde veya döşemelerde açılacak her ölçüdeki deliklerin beheri için delme, borulara kovana bırakma, kanallara şartnamesine göre koruyucu tabaka yapma, daha sonra deliğin tekrar eski durumuna uygun olarak kapatılması, yüzeylerin belli olmayacak şekilde sıva, badana veya boyasının yapılmasında kullanılacak malzeme ve işçilik karşılığı olarak. Mühim not : Betonarme perde, kiriş veya döşemelerde ve taşıyıcı duvarlarda açılacak delikler için mesul inşaat mühendisinden yazılı muvafakat alınacaktır.	—	—
236-101	10 cm.lik her türlü duvarda elveya makine ile	250	30
236-102	20 » » » » » » »	350	40
236-103	30 » » » » » » »	500	50
236-104	40 » » » » » » »	600	60
236-105	50 » » » » » » »	700	70
236-110	Betonarme tavan, döşeme, perde, v.b. yerlerde el ile delik açma ve kapamalarda 236-100'deki birim fiatlar % 60 zammı olarak ödenir.		
236-200	Özellik isteyen işlerde karot makina ile demirsiz betonda ve mermerde delik açma ve kapama ; (Ölçü : Cm.)		
236-201	24 mm. — 52 mm.lik matkapla	165	10
236-202	58 » — 78 » »	175	15
236-203	88 » — 122 » »	220	20
236-204	152 » — 169 » »	285	25

Birim Fiat No.	YAPILACAK İŞİN CİNSİ	Montajlı Birim Fiatı Lira	Montaj Bedeli Lira
236-300	Özellik isteyen işlerde karot makina ile betonarme kiriş, kolon, perde, tavan, ve döşemelerde delik açma ve kapama; (Ölçü : Cm.)		
236-201	24 mm. — 52 mm.lik matkapla	200	15
236-302	58 » — 78 » »	220	20
236-303	88 » — 122 » »	285	25
236-304	152 » — 169 » »	380	30
237-000	MADENİ ETİKET : (Ölçü : Ad. ; İhzarat : % 60)		
	Kontrollükça gerekli görülen cihazlar, boru, kollektör v.b. yerlere konulmak üzere, aşağıdaki ölçülerde, üzerine kopya freze ile gerekli yazıları yazılmış, siyah boya ile içleri boyanmış 1,5 mm. kalınlıkta Pirinç levhanın temini, 4 köşesinden vida veya kelepçe ile tesbiti.		
237-100	Prniç etiket;		
237-101	20×40 mm.	300	20
237-102	30×50 »	330	25
237-103	40×70 »	350	30
237-104	50×90 »	400	35
237-105	80×140 »	450	40
238-000	HAVA KOMPRESÖRÜ : (Ölçü : Ad. ; İhzarat : % 60)		
	Hava ile soğutmalı. motor tipi, güç, devir sayısı kompresör üzerindeki teçhizatları ve gerekli diğer bilgileri kapsayan katalogu İdarece onanmak kaydı ile seçilecek, yerli olduğu takdirde kalite belgeli, tanınmış firma mamulü, emiş filtreli, motor ile kompresör elâstik kavrama veya kayış kasnak ile irtibath, iki kademelilerde ara soğutucusu, yağ ve su ayırıcısı, motorun termik manyetik şalteri, basınç otomatığı dahil bütün elektriki bağlantıların yapılp, çalışır halde işyerinde teslimi (1000 d/d'da kompresörün vereceği normal hava fiata esas alınacaktır ve depo bedeli fiatın dışındadır.		
238-100	8 atü basınçlı kompresör ;		
238-101	1 m ³ /h serbest hava	71.000	1.600
238-102	3 » » »	80.000	2.000
238-103	5 » » »	90.000	2.300
238-104	10 » » »	100.000	2.600
238-105	15 » » »	116.000	2.800
238-106	20 » » »	140.000	3.000
238-200	15 atü basınçlı kompresör ; B.F. No : 238-100 deki montajlı birim fiatlar % 50 artırılarak, montaj bedelleri artırılmadan aynen uygulanır. Serbest hava = Strok hacmi × Devir sayısı (dev./dak.)		
238-300	Hava kompresörü deposu, 10' atü'ye kadar dayanıklı ; 10 atü işletme basıncına dayanıklı manometre, emniyet ventili, basınç otomatığı ve su boşaltma musluklu tabanca boyalı, kompresör depo sunun temini, kompresöre uygun şekilde montajı ve hava bağlantılarının yapılması, yerine montajı.		
238-301	50 Lt.	7.000	700
238-302	100 »	9.700	800
238-303	150 »	13.300	900
238-304	200 »	15.000	1.000
238-305	300 »	18.400	1.200

Birim Fiat No.	YAPILACAK İŞİN CİNSİ	Montajlı Birim Fiatı Lira	Montaj Bedeli Lira		
238-400	Hava kompresörü deposu, 20 atü'ye dayanıklı, diğer özellikler B.F.T. 238-300'ün aynı; B.F. No : 238-300'deki montajlı birim fiatlar % 20 artırılarak, montaj bedelleri artırılmadan aynen uygulanır.				
239-000	PİS SU POMPALARI: (Ölçü : Ad.; İhzarat : % 60) Tanınmış bir firma mamulü düşey çalışır tam kapalı tipte, 1500 d/d monofaze veya trifaze elektrik motoruna paslanmaz çelik bir mille drekt akuple motor ve pompayı bağlayan ve mile yataklık eden bağlantı borusu ve süzgeci ile birlikte; özel pis su fanlı pompanın prospektüsü onandıktan sonra işyerinde temini ve yerine montesi (özel şasesi inşaat birim fiatlarından; elektrik tesisatı; elektrik tesisatı birim fiatlarından ödenecektir.) 3000 d/d'deki pompalar için aşağıdaki montajlı birim fiatlar % 10 eksik olarak ödeme yapılacaktır.				
239-100	Üç fazlı elektrikli pis su pompası; mil bağlantı yatağı borusu 2 m. ye kadar;				
	Karakteristik eğrisinin orta noktasının Debisi 3 ³ /h	MOTOR HP			
	Basıncı m/SS				
239-101	6- 8	6- 8	1	49.500	2.000
239-102	9-10	9-10	1	54.900	2.000
239-103	9-11	12-15	1,5	58.200	2.400
239-104	12-15	18-24	1,5	64.600	2.400
239-200	Monofaze elektrikli pis su pompası; diğer özellikler B.F. No. 239-100 gibi;				
	Karakteristik eğrisinin orta noktasının Debisi m ³ /h	MOTOR HP			
	Basıncı m/SS				
239-201	6- 8	6- 8	1	61.000	2.000
239-202	9-10	9-10	1	71.000	2.000
239-204	9-11	12-15	1,5	75.000	2.400
239-204	12-15	18-24	1,5	78.000	2.400
239-300	El ile çalışır pis su pompası (emme-basma); (TS-501) Emme basma subaplarıyla birlikte demir döküm, sert ağaçtan kollu pis su pompasının işyerinde temini ve yerine montajı.				
239-301	1 1/4"			3.680	700
239-302	1 1/2"			4.600	800
239-303	2"			5.750	1.000
239-400	Dalgıç pompaları;				
240-000	PASA KARŞI İZOLASYON: (İhzarat : verilmez) Çıplak saçların tel fırça ile temizlenmesinden sonra m ² ye 400 gram TS 103'deki bitümlü astar sürülüp 24 saat kurutulduktan sonra 1 kg./m ² olacak şekilde TS 105'de özellikleri belirtilen tip 2'deki bitümün sıcak olarak sürülmesi (135 - 160°C) arasında soğumadan bitüm emdirilmiş (fabrikasında veya şantiyede) kanaviçe veya cam tülü (Fibrocem F. T. 66 tipi veya benzeri) ile sarılması.				

Birim Fiat No.	YAPILACAK İŞİN CİNSİ	Montajlı Birim Fiatı Lira	Montaj Bedeli Lira
240-100	Depo gibi sac yüzeyler üzerine kanaviçeyle izolasyon; (Ölçü : m ² .)	400	60
240-200	Boru üzerine kanaviçeyle izolasyon; (Ölçü : mt.)		
240-201	1/2" — 2" arası	130	20
240-202	2 1/2" — 4" »	160	30
240-203	4" — 6" »	220	40
240-204	6" — 8" »	270	50
240-205	8" — 10" ve yukarı	320	60
240-300	Depo gibi sac yüzeyler üzerine fibro camla izolasyon; (Ölçü : m ² .)	500	80
240-400	Borular üzerine fibro camla izolasyon; (Ölçü : mt.)		
240-401	1/2" — 2" arası	140	20
240-402	2 1/2" — 4" »	170	30
240-403	4" — 6" »	280	40
240-404	6" — 8" »	290	50
240-405	8" — 10" »	350	60
240-406	10" — 12" »	400	70
240-407	12" — 14" »	450	80
240-409	14" — 16" ve yukarı	500	90
241-000	PERLİT ESASLI PREFABRİKE (Kokil) BORU İZOLESİ : (Ölçü : mt.; İhzarat : % 40)		
241-100	(— 250°C ile + 850°C'lik ısıya dayanıklı) 300°C ve daha fazla ısı gerektiren yerlerde kullanılmak üzere prefabrik (Kokil) bez kaplı perlit esaslı hazır boru izolesi ile boruların izole edilmesi. Diğer özellikler B.F.T. 230-600 gibidir;		
		İzole et kalınlığı mm.	
	Boru iç çapı	Boru dış çapı	
241-101	1/2"	18 ø mm.	25
241-102	3/4"	24 »	25
241-103	1"	32 »	30
241-104	1 1/4"	42 »	30
241-105	1 1/2"	48 »	40
241-106	2"	60 »	40
241-107	2 1/2"	76 »	40
241-108	3"	89 »	50
241-109	4"	114 »	50
241-110	5"	139 »	50
241-111	6"	165 »	50
241-112	8"	221 »	60
241-113	10"	261 »	60
241-114	12"	308 »	65
241-115	14"	364 »	65
241-116	16"	414 »	65
241-117	18"	465 »	65
241-118	20"	516 »	70
241-119	24"	618 »	70
			780
			840
			1.000
			1.100
			1.200
			1.400
			1.450
			1.500
			1.700
			1.950
			2.200
			2.600
			3.500
			4.900
			6.200
			6.900
			7.400
			8.000
			10.000
			80
			80
			90
			100
			110
			140
			160
			180
			200
			220
			230
			250
			270
			300
			340
			380
			420
			450
			600

Birim Fiat No.	YAPILACAK İŞİN CİNSİ	Montajlı Birim Fiatı Lira	Montaj Bedeli Lira
241-200	B.F.T. 241-100'deki boru izolesi üzerine galvanizli sac kaplama yapılması halinde B.F.T. 241-100'deki montajlı birim fiatlar ve montaj bedelleri % 60 zamlı olarak ödenir;		
242-000	BİRİM FİAT TARİFLERİNDE FİATI BULUNMAYAN İŞLER :		
242-100	<p>İnşaat işleri;</p> <p>B.F.T. 216-000; 217-000; 218-000; 238-000 ve 239-000'da kayıtlı inşaatla ilgili işler için inşaat birim fiat tarifi ve genel teknik şartnamelerine göre yapılmak üzere tahminen;</p> <p>B.F.T. 216-000; 217-000; 218-000; 238-000 ve 239-000'da kayıtlı inşaatla ilgili işler için inşaat birim fiat tarifi ve genel teknik şartnamelerine göre yapılmak üzere tahminen;</p>		
242-200	<p>Elektrik İşleri;</p> <p>B.F.T. 216-000; 217-000; 218-000; 238-000 ve 239-000'da kayıtlı elektrikle ilgili işler için elektrik tesisatı birim fiat ve genel teknik şartnamelerine göre yapılmak üzere tahminen;</p>		

TS'YE UYGUNLUK BELGESİ İSTENEN TESİSAT
MALZEME VE MAMÜLLERİ LİSTESİ

071-000	Lâvabo fayans
072-100; 076-000; 088-101 088-201; 089-100	Uzun, kısa musluk
072-200; 089-401	Duvar tipi batarya (TS 325/4)
072-300; 084-501	Ankastre tipi lâvabo bataryası
072-700; 089-503	Ankastre tipi batarya kumandalı sifonlu
072-100; 072-200; 072-300 084-101; 084-201 089-701; 125-000	Lâvabo eviye sifonu (TS 378/1)
074-100	Etajer fayans
075-100	Alaturka helâ taşı fayans
076-000; 078-000; 089-110	Ara musluklar
076-000; 078-000	Rezervuarlar, basınçlı helâ yıkayıcılar
079-000	Fayans kendinden rezervuar (Alafranga helâ tesisatı için)
080-000; 089-111	Pisuar musluğu
080-000; 089-703	Pisuar sifonu
083-101; 083-102; 083-201	Bir gözü damlalıklı ve damlalıksız eviye fayans
083-301	İki gözlü damlalıksız eviye fayans
083-202	Pabslanmaz çelik damlalıklı eviye
083-204	Döküm emaye damlalıklı eviye
084-100; 084-200; 089-402	Döner borulu eviye bataryası (TS 325/3)
085-100	Damlalık fayans
085-300	Damlalık çelik emaye
086-100	Döküm emaye banyo teknesi (küvet)
086-300	Banyo tesisatı (TS 375/5 ve 6'ya göre)
087-000; 088-000; 089-600	Banyo bataryası (TS 325/1)
087-100	Duş teknesi fayans
087-200	Duş teknesi döküm emaye
089-109; 089-110	Ara musluklar
089-200	Rakorlu musluklar
089-601	Ankastre banyo bataryası
089-606	Ankastre banyo bataryası (baş ve el duşlu)
103-000	Su sayacı
107-000	Hidrafor tankı
108-000	Su yumuşatma cihazı
110-000	Boyer
112-000	Termosifon
115-100	Havagazı kapama musluğu
116-000	Havagazı hortum musluğu
117-000	Şofben
151-000	Dökme dilimli kazanlar
152-000	Duman borulu normal çelik kazanlar

153-000	Buhar veya kızgın su üretici kazanlar
156-000	Radyasyon kazanları
157-000	Buhar veya kızgın su üretici yüksek verimli kazanlar
160-000	Eşanjörler
161-000	Doldurma ve boşaltma musluğu
165-000	Isıtıcılar (radyatörler)
167-000	Sıcak hava cihazları
170-000	Radyatör musluğu
171-000	Radyatör rekoru
201-100	Dikişli siyah borular
201-200	Dikişli galvanizli borular
202-200	Kırdöküm pis su boruları
203-100	Asbestli çimento basınçsız pis su boruları
203-300	Asbestli çimento yağmur boruları
204-000	Plâstik borular (Polietilen borular hariç)
207-500	Sürgülü vana flânslı pik döküm
209-000	Kızgın su ve buhar vanaları
213-000	Solenoid valf'ler
216-000	Sirkülasyon pompaları
217-000	Santrifüj pompalar (tek veya çok kademeli)
218-000	Kızgın su pompaları
222-000	Kondens ayırıcılar
229-000	Emniyet cihazları
238-000	Hava kompresörleri
401-000	Brülör tam otomatik (ısıtıcısız)
402-000	Brülör tam otomatik (ısıtıcılı)
403-000	Brülör (Rotatif tip)
404-000	Brülör (oransal)
406-000	Filtreleme, pompalama, ısıtma istasyonları
409-000	Yağ yakıt pompaları
460-000	Patates soyma makinası
465-000	Soğuk hava dolabı
466-000	Buharlı pişirme kazanı ve iç ilâve parçaları (paslanmaz çelik)
467-000	Devirme tertibatlı tencere (paslanmaz çelik)
475-000	Bulaşık yıkama makinası (paslanmaz çelik)
501-000	Çamaşır yıkama makinası
502-000	Çamaşır sıkma makinası (Santrifüj)
503-000	Silindirik ütü makinası
506-000	Çamaşır kurutma makinası
560-000; 561-000	Buharlaştırılabilir ünit hava soğutucuları (Evaporatörler)

- 1 - Taahhüde bağlanmış işlerde kullanılacak aşağıdaki listelerde adları, cinsleri ve türleri gösterilmiş malzeme ve mamüller için sırası ile :
 - 1.1- Türk Standartlarına uygunluğunu ve kalitesini taşıyacak TSE damgası,
 - 1.2- Türk Standartları olduğu halde TSE damgasına haiz olmayanlardan yürürlükteki Standartlara uygunluğunu ve kalitesini,
 - 1.3- Türk standardı olmayan fakat tespit edilmiş esaslara, uluslararası veya yabancı standartlara, teknik veya özel şartnamelerine uygunluğunu ve kalitesini, tevsik eden belgeler aranacaktır.
 - 1.4- Bu belgeler :
 - a) Türk Standartları Enstitüsü,
 - b) İlgili Mühendis Odaları,
 - c) Sanayi ve Teknoloji Bakanlığı,
 - d) Bayındırlık Bakanlığı,
 - e) İmar ve İskân Bakanlığı,
 - f) Enerji ve Tabii Kaynaklar Bakanlığı,
 - g) Üniversite ve Yüksek Okullara bağlı resmi laboratuvarlardan birinden alınmış olacaktır.
- 2 - Bu belgelerde, uygunluğu aranan esasların (standartlar veya tesbit edilmiş diğer esaslar) bulundurulmasını mecburi kıldığı bilgilerin yanı sıra ayrıca :
 - 2.1- Malzeme ve mamulü verecek kuruluşun ve üreticisinin adları, adresleri,
 - 2.2- İşkonusu ve imalât yeri,
 - 2.3- Malzeme ve mamulün tanımı,
 - 2.4- Malzeme ve mamulün üretildiği tarih, miktar, yeri, seri numarası,
 - 2.5- Numune alma tarih ve yeri, parti numarası,
 - 2.6- Muayene, deney, kontrol, tecrübe sonuçları, bulunacaktır.
- 3 - İbraz edilen belgelerin ihzar edilen veya edilecek malzeme ve mamule ait olduğu tevsikini idare ve kontroller gerekli gördükleri zaman ayrıca isteyebileceklerdir.
- 4 - Belge verilmiş olması müteahhidi kanun, tüzük, kararname, yönetmelik, sözleşme ve ekleri ve diğer mevzuat hükümlerine uyma yükümlülüğünden kurtarmaz.
- 5 - Bu tebliğin Resmi Gazete'de neşir tarihi olan 12.2.1977'den evvel malzeme, mamuller için verilmiş ve Bakanlıkça kabul edilmiş belgeler geçerlilik süreleri sonuna kadar yürürlükte kalacaktır.
- 6 - 7 Haziran 1968 gün, 12918 sayılı ve 23 Ekim 1974 gün 15042 sayılı Resmi Gazete'lerdeki bu konu ile ilgili tebliğler yürürlükten kaldırılmıştır.

T. C.

BAYINDIRLIK BAKANLIđI

Yüksek Fcn Kurulu Başkanlıđı

Sayı : 4

YAPI İŐLERİ
HAVALANDIRMA VE KLİMA TESİSATI
BİRİM FİAT VE TARİFLERİ

1983

Bayındırlık Bakanlığı neşriyatıdır, para ile satılmaz. İktibas edilemez.

(1609 Sayılı Bayındırlık Bakanlığı Kuruluş ve Görevleri Yasasının 1. maddesi hükmü uyarınca hazırlanmış olup, aynı yasanın 18. maddesi kapsamına giren kuruluşlarca uygulanması zorunludur. 1.1.1983'den itibaren geçerlidir.)

N O T :

- 1 — 1983 Yılı baskılı olan Tesisat İşleri Genel Teknik Şartnameleri (Ekli olmasalar dahi) bu Birim Fiat ve Tariflerinin doğal eki ve tamamlayıcısıdır.
- 2 — Keşif dışı yapılacak işler için imalat oluru alınırken, ayrıca yeni fiat tutanağı yapılmaksızın, bu birim fiat ve tariflerindeki fiatlar aynen uygulanır.
- 3 — İhzarat ödeneği, montajlı birim fiatın yüzdesidir.

Birim Fiat No.	YAPILACAK İŞİN CİNSİ	Montajlı Birim Fiatı Lira	Montaj Bedeli Lira
251-000	RADYAL VANTİLÂTÖRLER VEYA ASPİRATÖRLER (TEK VEYA ÇİFT EMİŞLİ) : (Ölçü : Ad. ; İhzarat : % 60) Statik ve dinamik bakımdan dengelenmiş rulmanlı veya kaymalı yataklı rotorlu. Aksi projede belirtilmediği takdirde trifaze cereyanlı işler; DIN 40050; P 33 muhafaza formunda elektrik motoru ile direk akuple veya eksiz V kayışı ile tahrik edilen kayış germe tertibatlı vantilâtörün; işyerinde temin edilmesi yeterli titreşim izolesiyle şase veya beton kaide üzerine montajı, kanallara fleksibl ilâvelerle bağlanması sac kısımların tamamı dekape sac ile yapıp içi dışı önce antipas boya ile iki kat, daha sonra görünen kısımların istenilen renkte sıcağa dayanıklı tabanca boyası ile iki kat boyanması. (Elektrik tesisat ve motoru, çift emişli olanlar, hücreli yapıldığı takdirde, hücre bedeli ve beton kaidesi ilgili birim fiatlarından ayrıca ödenecektir.) (ara değerlere ait birim fiatlar enterpolasyonla bulunur.)		
251-100	Toplam basıncı 25 mm. SS'na kadar;		
251-101	1000 m ³ /h'a kadar	94.000	2.500
251-102	2000 »	99.000	2.500
251-103	3000 »	116.000	3.000
251-104	4000 »	126.000	3.500
251-105	5000 »	149.000	4.000
251-106	6000 »	168.000	4.500
251-107	8000 »	194.000	5.000
251-108	10000 »	240.000	5.500
251-109	12000 »	262.000	6.000
251-110	16000 »	299.000	6.500
251-111	20000 »	350.000	7.000
251-112	25000 »	400.000	7.500
251-113	30000 »	450.000	8.000
251-114	40000 »	558.000	9.000
251-115	50000 »	636.000	10.000
251-116	60000 »	696.000	11.000
251-117	80000 »	870.000	13.000
251-118	100000 »	1.032.000	15.000
251-200	Toplam Basıncı 50 mm. SS'na kadar; diğer özellikler BFT. 251-100 ün aynı olacak; BFT. 251-100 deki montajlı B. Fiatları % 10 artırılabacak ve montaj bedelleri de artırılmadan aynen uygulanacaktır.		
251-300	Toplam Basıncı 75 mm. SS'na kadar; diğer özellikler BFT. 251-100 ün aynı olacak; BFT. 251-100 deki montajlı B. Fiatları % 20 artırılabacak ve montaj bedelleri de artırılmadan aynen uygulanacaktır.		
251-400	Toplam Basıncı 100 mm. SS'na kadar; diğer özellikler; BFT. 251-100 ün aynı olacak; BFT. 251-100 deki montajlı B. Fiatları % 30 artırılabacak ve montaj bedelleri de artırılmadan aynen uygulanacaktır.		
252-000	ÇATI TİPİ ASPİRATÖRLER : (Ölçü : Ad. ; İhzarat : % 60) Çatı üzerine monte edilebilecek şekilde madeni kaidesi; BFT.251-000'e uygun vantilâtörü, vantilâtör ve motoru dış tesirlerden koruyacak şekilde estetiğe uygun hazırlanmış üstü kaportalı çatı tipi		

Birim Fiat No.	YAPILACAK İŞİN CİNSİ	Montajlı Birim Fiatı Lira	Montaj Bedeli Lira
	vantilâtörün işyerinde temini, montesi, çalışır halde teslimi. (Elektrik tesisatı ve motoru ilgili birim fiatlardan ayrıca ödenmek üzere.) (ara değerlere ait birim fiatlar enterpolasyonla bulunur.)		
252-100	Çatı tipi radyal aspiratörler, basıncı 25 mm. SS'na kadar; 1000 m ³ /h'a kadar	98.000	3.000
252-101	2000 »	105.000	3.500
252-102	3000 »	118.000	4.000
252-103	4000 »	129.000	4.500
252-104	5000 »	140.000	5.000
252-105	6000 »	152.000	5.500
252-106	8000 »	163.000	6.000
252-107	10000 »	187.000	6.500
252-108	12000 »	245.000	7.000
252-109	16000 »	269.000	8.000
252-110	20000 »	304.000	9.500
252-111	25000 »	362.000	11.000
252-112	30000 »	420.000	13.000
252-113			
	AKSİYAL VANTİLÂTÖRLER (ASPIRATÖR): (Ölçü : Ad. ; İşzarat : % 60)		
253-000	25 mm. SS basınca kadar gerekli güçte monofaze veya trifaze elektrik motoruna direk veya kayış kasnakla akuple çelik veya alüminyum kanatlı aksiyal vantilâtörün (aspiratörün) işyerinde temini, gerekli titreşim izolesi yapılmış olarak tesbiti; kanallara branda bezli fleksibl bağlantı yapılması, çalışır halde teslimi. (Elektrik tesisatı ve motoru ilgili birim fiatlardan ayrıca ödenmek üzere.) (ara değerlere ait birim fiatlar enterpolasyonla bulunur.)		
253-100	Aksiyal vantilâtör, 1500 d/d'ya kadar;		
253-101	5000 m ³ /h'a kadar	80.000	4.000
253-102	8000 »	106.000	4.500
253-103	10000 »	128.000	5.000
253-104	12000 »	137.000	5.500
253-105	14000 »	150.000	6.000
253-106	16000 »	169.000	6.500
253-107	20000 »	211.000	7.000
253-200	Aksiyal vantilâtör, 900 d/d'ya kadar;		
253-201	10000 m ³ /h'a kadar	160.000	5.000
253-202	12000 »	180.000	5.500
253-203	14000 »	190.000	6.000
253-204	16000 »	218.000	6.500
253-205	20000 »	230.000	7.000
253-206	24000 »	259.000	7.500
253-207	30000 »	276.000	8.000
253-208	40000 »	350.000	9.000
253-209	50000 »	375.000	10.000
253-300	Pencere tipi aspiratör, 900 d/d'ya kadar; Gerekli güçte monofaze elektrik motoruyla direk akuple, sac veya plâstik dengelenmiş pervanesiyle 35 desibelden fazla gürültü yapma-		

Birim Fiat No.	YAPILACAK İŞİN CİNSİ	Montajlı Birim Fiatı Lira	Montaj Bedeli Lira
	dan çalışan pencere tipi aspiratörün işyerinde temini, montajı, çalışır halde teslimi.		
253-301	300 ø mm.	17.000	900
253-302	350 »	19.000	1.000
253-303	400 »	21.000	1.200
253-304	500 »	24.000	1.400
253-400	Pencere tipi aspiratör, 1500 d/d'ya kadar; Diğer özellikler BFT. 253-300'ün aynı.		
253-401	250 ø mm.	8.000	900
253-402	300 »	12.000	1.000
253-403	400 »	15.000	1.200
253-404	500 »	18.000	1.400
254-000	KURU HAVA FİLTRELERİ: (Ölçü: Ad.; İhzarat: % 60)		
254-100	Elemanları temizlenmeyen tip, kuru hava filtresi; (Sentetik tip) Aşağıda belirtilen kapasitelerde % 75'i, 10 mikrondan büyük, % 25'i 10 - 0,1 mikron olan tozlardan havayı % 80 temizleyebilecek nite-likte, temiz (m ² sinde toz yükü 200 gramdan az) olduğu zaman direnci, 1,5 m/sn. hızda 4,5 mm. SS olan ve m ² sinde 1200 gr. toz toplayabilen (1200 gr./m ² toz yükünde 1,5 m/sn. hız için direnci 8 mm. SS dan az olan); bu kadar tozu topladıktan sonra elemanı değiştirilen hava filtresinin mevcut santrala kolayca monte edilebi-lecek ve kolayca sökülebilecek konstrüksiyonda gerekli kızakları ile birlikte temini, montesi, çalışır halde teslimi.		
254-101	100 - 500 m ³ /h lik	33.700	1.500
254-102	501 - 1500 »	40.000	1.800
254-103	1501 - 3000 »	43.700	2.000
254-104	3001 - 5000 »	53.700	2.500
254-105	5001 - 10000 »	64.000	3.000
254-106	10001 - 20000 »	84.000	3.500
254-107	20001 - 30000 »	130.000	4.000
254-108	30001 - 40000 »	160.000	4.500
254-109	40001 - 50000 »	214.000	5.000
254-200	Elemanları temizlenebilen tip, kuru hava filtresi; (Madeni tip) Elemanları yıkanıp temizlendikten sonra tekrar kullanılabilen kuru hava filtresi; diğer özellikler BFT. 254-100 ün aynı ancak, BFT. No : 254-100 deki montajlı B. Fiatları % 15 arttırılacak ve montaj bedel-leri de arttırılmadan aynen uygulanacaktır.		
255-000	YAĞLI HAVA FİLTRELERİ: (Ölçü: Ad.; İhzarat: % 60) Elemanları yıkanıp temizlendikten sonra yağ veya benzeri bir viskoz maddeye daldırılıp tekrar kullanılabilen filtre, diğer özellikleri BFT. 254-100'ün aynı.		
255-100	Temizlenebilen yağlı hava filtreleri;		

Birim Fiat No.	YAPILACAK İŞİN CİNSİ	Montajlı Birim Fiatı Lira	Montaj Bedeli Lira
255-101	100 - 500 m ³ /h lik	40 000	1.500
255-102	501 - 1500 »	47 000	1.800
255-103	1501 - 3000 »	52 000	2.000
255-104	3001 - 5000 »	65 000	2.500
255-105	5001 - 10000 »	76 000	3.000
255-106	10001 - 20000 »	100 000	3.500
255-107	20001 - 30000 »	165 000	4.000
255-108	30001 - 40000 »	190 000	4.500
255-109	40001 - 50000 »	250 000	5.000
256-000	ELEKTROSTATİK HAVA FİLTRELERİ : (Ölçü : Ad. ; İhzarat : %60)		
	Aşağıda belirtilen kapasitede; havayı toz, organik madde, kurum gibi maddelerden statik elektrikle yükledikten sonra elektrikli çekim kuvveti ile çekerek ve iterek toplamak suretiyle temizleyen dalgalı akımdan birinci kısma takriben 13000; ikinci kısma takriben 6000 volt doğru akım temin eden trafo ve redresörü, ünitelerin yerleştirildiği ve kolayca çıkarılıp takılmağa müsait ve santral konstrüksiyonuna intibak edecek çelik kaseti; santralin filtreyi ihtiva eden kısmındaki kapılarına takılan ve santrale girildiğinde otomatik olarak yüksek voltajı kesen kontaktörleri, her türlü emniyet sağlayan sinyalleri, işaret plâkaları tablodan itibaren bilûmum elektrik tesisatının yapılması, (kablo, elektrik birim fiatlarından ödenecektir). Bircümle teferruatı her türlü malzeme ve işçilik dahil komple olarak, işyerinde temini ve montajı. Hava geçiş hızı 2,5 m/sn.yi ve basınç düşüşü 6,5 mm. SS nu geçmiyecektir. Müteahhit en az 3 firmadan broşür getirecek, bu broşürlerden, idarece kabul edilenler arasından birini monte etmekte serbest olacaktır.		
256-100	Elle kumanda edilen tip;		
	Yıkınması ve toz tutucu yapışkan madde tatbik edilmesi tamamen elle kumanda edilecektir.		
256-101	2000 - 4000 m ³ /h lik	700 000	17.400
256-102	4001 - 8000 »	940 000	21.600
256-103	8001 - 16000 »	1.180 000	26.000
256-104	16001 - 24000 »	1.420 000	30.000
256-105	24001 - 30000 »	1.800 000	34.000
256-106	30001 - 40000 »	2.170 000	38.000
256-107	40001 - 60000 »	2.550 000	44.000
256-108	60001 - 80000 »	2.930 000	48.000
256-109	80001 - 100000 »	3.300 000	52.000
256-200	Yarım otomatik kumandalı tip;		
	Yarım otomatik, yıkınması ve toz tutucu yapışkan madde tatbik edilmesi; düğmeye basılarak başlatılacak ve fakat stop etmesi otomatik olacaktır. B. Fiat No : 256-100 deki montajlı birim fiatlar % 5 artırılarak montaj bedeli artırılmadan aynen uygulanır.		
256-300	Tam otomatik tip;		
	Yıkınmaya başlama düğmesine basınca yıkayacak, kuruma zamanını verecek, yapıştırıcı madde tatbik edecek ve bırakacağı kuruma za-		

Birim Fiat No.	YAPILACAK İŞİN CİNSİ	Montajlı Birim Fiatı Lira	Montaj Bedeli Lira
256-400	<p>manı dolduktan sonra sinyal lâmbası sönmeye hazır olduğunu haber verecektir. B.F. No : 256-100 deki montajlı birim fiatlar % 10 artırılarak, montaj bedelleri artırılmadan aynen uygulanır.</p> <p>Program röleli tam otomatik tip;</p> <p>En az 7 günlük program rölesiyle bütün yıkama ve yapışkan madde tatbik etme işlemlerini, tam otomatik olarak kendisi yapacaktır. B.F. No: 256-100 deki montajlı birim fiatlar % 30 artırılarak montaj bedelleri artırılmadan aynen uygulanır.</p>		
256-500	<p>Aparey tipi elektrostatik hava filtreleri;</p> <p>Aşağıda belirtilen kapasitede; havayı toz, organik madde, kurum gibi maddelerden statik elektrikle yüklendikten sonra elektriki çekim kuvveti ile çekerek ve itererek toplamak suretiyle temizleyen dalgalı akımı doğru akıma çevirip birinci ve ikinci kısımlara 13000 ilâ 6000 volt temin eden redresör tertibatı, ünitelerin yerleştirildiği ve kolayca çıkarılıp takılmağa müsait tesis edileceği yere intibak eden kaseti veya sürme oluklu montaj parçası, filtre yol verme rölesi (vanilâtör ile irtibatlandırarak veyahut hava peresürstatı kullanılacak, bedelleri ait oldukları birim fiatlarından ödenir.) Her türlü emniyeti sağlayan sinyalleri, işaret plâkaları, tablodan itibaren elektrik tesisatının yapılması (kablo, icab ediyorsa şalter ve sigorta elektrik birim fiatlarından ödenecektir.) Bircümle teferruatı, her türlü malzeme ve işçilik dahil komple olarak işyerinde temin ve montajı. Hava basınç düşüşü 6,5 mm SS'nu geçmeyecektir.</p> <p>Filtre elemanları kolaylıkla ve basit bir şekilde yerlerinden çıkartılarak, kullanılan mahallin durumuna göre ve genellikle ortalama ayda bir defa deterjanlı sıcak suda yıkamak ve kurduktan sonra paslanmayan malzemeden yapılmış olacaktır. Kaset konstrüksiyonu fiata dahil değildir.</p>		
256-501	600 CFM 1020 m ³ /h	122 000	5.400
256-502	800 » 1360 »	130 000	6.000
256-503	1100 » 1870 »	144 000	6.400
256-504	1200 » 2040 »	152 000	7.000
256-505	1600 » 2720 »	162 000	8.000
256-506	2000 » 3400 »	180 000	9.400
256-507	3200 » 5540 »	216 000	10.800
256-508	4000 » 6800 »	252 000	13.400
256-509	6000 » 10200 »	378 000	16.000
256-510	8000 » 13600 »	450 000	18.800
256-511	10000 » 17000 »	594.000	21.600
257-000	SANTRAL ISITICILARI (ND 6 - 16 KALİTESİNDE): (Ölçü : Ad.; İhzarat : % 60)		
257-100	<p>Çelik borulu, çelik kanatlı sıcak veya elektro galvanizlenmiş ısıtıcı;</p> <p>Logaritmik $\Delta t_m = 60^\circ\text{C}$ alınması, sıcak suyla çalışması ve serpantininde alın hızı 3 m/sn. olması hallerinde aşağıdaki kapasitede olduğunu gösterir hesap ve projesi onanmak üzere; sıcak galvanizli çelik boru, çelik kanatlı ısıtıcının santrale uyacak ölçü ve konstrüksiyonu</p>		

Birim Fiat No.	YAPILACAK İŞİN CİNSİ	Montajlı Birim Fiatı Lira	Montaj Bedeli Lira
	<p>yonda; korozyondan koruyucu boya ile boyanmış hücreye montajı için gerekli kızakları ile birlikte işyerinde temini, santrale monte edilmesi, boru bağlantılarının rakorla veya flânşla yapılması, çalışır halde teslimi. (Buhar veya kızgın su kullanma; hallerinde dönüştürme hesabı verilecektir.) (Sıcaksu halinde «Logaritmik Δ tm» 60 °C den farklı olduğu takdirde.</p> <p>Fiata esas olacak kapasite = $\frac{60 \times \text{kullanılan kapasite}}{\text{kullanılan } \Delta \text{ tm. } ^\circ\text{C}}$ formülü ile bulunacaktır.</p>		
257-101	1000 Kcal/h	16.000	1.000
257-102	5000 »	30.000	1.500
257-103	10000 »	58.000	2.000
257-104	20000 »	104.000	3.000
257-105	40000 »	135.000	4.000
257-106	60000 »	175.000	5.000
257-107	80000 »	235.000	6.000
257-108	100000 »	298.000	7.000
257-109	150000 »	396.000	9.000
257-110	200000 »	532.000	11.000
257-111	300000 »	710.000	13.000
	300.000 Kcal. den fazla olanlar 2 veya daha fazla grup halinde olabilecektir.		
257-200	Bakır boru, bakır veya alüminyum kanatlı, galvanizsiz ısıtıcı; veya ND 25 gerektiren haller için, dikışsiz çelik çekme boru, dizme çelik kanatlı sıcak galvanizli ısıtıcı; Diğer özellikler B.F.T. 257-100 ün aynı.		
257-201	1000 Kcal/h	18.000	1.000
257-202	5000 »	36.000	1.500
257-203	10000 »	68.000	2.000
257-204	20000 »	116.000	3.000
257-205	40000 »	148.000	4.300
257-206	60000 »	190.000	5.400
257-207	80000 »	248.000	7.200
257-208	100000 »	318.000	8.600
257-209	150000 »	426.000	10.000
257-210	200000 »	630.000	11.400
257-211	300000 »	865.000	13.000
258-000	SANTRAL SOĞUTUCULARI, (4 ATÜ BASINCA KADAR): (Ölçü: Ad.; İhzarat: % 60)		
258-100	Çelik boru, çelik kanatlı, sıcak veya elektro galvanizlenmiş soğutucu; 15 °C Δ tm. için soğuk suyla çalışması ve hava alın hızı 3 m/sn. olması halinde aşağıdaki kapasitelerde olduğunu gösterir hesap ve projeleri onanmak üzere. Diğer özellikler B.F.T. 257-100 ün aynı. (Soğuk su sıcaklığı 0 °C den yukarı olduğuna göre).		
258-101	500 Kcal/h	16.000	640
258-102	1000 »	26.000	1.000
258-103	2000 »	30.000	1.280

Birim Fiat No.	YAPILACAK İŞİN CİNSİ	Montajlı Birim Fiatı Lira	Montaj Bedeli Lira
258-104	4000 Kcal/h	50.000	2.200
258-105	8000 »	90.000	3.200
258-106	12000 »	150.000	4.000
258-107	16000 »	190.000	4.800
258-108	20000 »	206.000	5.600
258-109	30000 »	276.000	6.400
258-110	40000 »	360.000	7.600
258-111	60000 »	480.000	8.400
258-112	80000 »	624.000	9.600
258-113	160000 »	880.000	10.400
258-114	320000 »	1.600.000	13.400
258-200	Bakır boru, bakır veya alüminyum kanatlı soğutucu; Diğer özellikler B.F.T. 258-100 ün aynı. B.F. No: 258-100 deki montajlı birim fiatlar ve montaj bedelleri % 30 artırılarak uygulanır.		
258-300	Direk ekspansiyonlu çelik boru, çelik kanatlı sıcak galvanizli soğutucular; Evaporasyon sıcaklığı -7°C 'in üzerinde ve evaporasyon sıcaklığı ile hava giriş ve yağ termometre sıcaklığı arasında 20°C fark olduğuna, 3 m/sn. hava alın hızına göre aşağıdaki kapasitede olduğunu gösterir hesapları ve projesi onanmak üzere direk ekspansiyonlu çelik boru çelik kanatlı dışı galvanizlenmiş hava soğutucusunun havalandırma hücrelerine uyacak şekilde yapılmış ve iki kat antipas boya ile boyanmış hücreye montajı temin eden kızakları ile birlikte temini havalandırma santralına montesi, çalışır halde teslimi (bağlantıları flânslı veya rakorlu olacaktır). Proje gereğince değişik şartlarda soğutucu teklif edildiğinde, yukarıdaki şartlara göre dönüştürme hesabı verilerek bedeli bulunacaktır. (0°C in altında olan evaporasyon sıcaklıklarında kapasitenin hesabı 0°C in üzerinde imiş gibi yapılarak fiata bu kapasite esas alınacaktır.)		
258-301	2000 Kcal/h	26.000	1.300
258-302	4000 »	50.000	2.200
258-303	8000 »	92.000	3.200
258-304	12000 »	132.000	4.000
258-305	16000 »	173.000	4.800
258-306	20000 »	216.000	5.600
258-307	30000 »	318.000	6.400
258-308	40000 »	432.000	7.600
258-309	80000 »	736.000	9.600
258-310	160000 »	1.300.000	10.400
258-311	320000 »	2.100.000	13.400
258-400	Direk ekspansiyonlu bakır boru, bakır veya alüminyum kanatlı, galvanizsiz soğutucu; Diğer özellikler B.F.T. 258-300 ün aynı. B.F. No. 258-300 deki montajlı birim fiatlar ve montaj bedelleri % 30 artırılarak uygulanır.		
259-000	NEMLENDİRİCİLER : (Ölçü : Ad. ; İhzarat : % 60)		
259-100	Hava yıkayıcı ve nemlendirici; Takriben $1000\text{ m}^3/\text{h}$ hava için 1 ton su püskürtülerek aşağıda belirtilen hacimdeki havayı bir saatte % 90 nisbi neme çıkarabilecek ge-		

Birim Fiat No.	YAPILACAK İŞİN CİNSİ	Montajlı Birim Fiatı Lira	Montaj Bedeli Lira
	kilde projelenmiş hava yıkayıcı ve nemlendiricinin, tek veya çift sıra püskürtme memeleri, galvanizli boru ile yapılmış boru donanımını, 3 mm. kalınlıkta sactan yapılmış 40 delik/cm ² paslanmaz çelikten gerekli alanda filtreli emme, şamandıralı besleme tertibatlı havuzu, bir sıra hava yönleticileri, (deflektör); çift sıra ve yeteri profilde damla tutucuları (seperatör) su sızdırmaz gözetleme camlı kapağı ile işyerinde temini, havalandırma hüccesine montesi, çalışır halde teslimi. (Su besleme borusu, pompası, tablosu, otomatik kontrol tesisatı fiatları, ilgili birim fiatlarından ayrıca ödenecektir. Filtreden başka emme borusuna pislik tutucu konacak ve fiatı cihaz bedelinden ayrı olarak ödenecektir. Separatör ve deflektörler galvanizli sactan veya özel plâstik kutulardan yapılacak; diğer madeni yüzler antipas boya ile iki kat boyandıktan sonra dış yüzeyler istenilen renkte iki kat boyanacaktır.)		
259-101	1000 m ³ /h'e kadar	157.000	6.600
259-102	3000 » »	191.000	8.000
259-103	5000 » »	215.000	9.400
259-104	10000 » »	299.000	12.000
259-105	15000 » »	350.000	14.800
259-106	25000 » »	480.000	18.800
259-107	40000 » »	654.000	24.000
259-108	60000 » »	730.000	27.000
259-109	80000 » »	940.000	32.000
259-110	100000 » »	1.100.000	38.000
259-200	Oda tipi sulu nemlendirici; Suyu atomize halde oda havası içerisine sevk edebilecek kapasitede 220 veya 380 Volt, 50 frekans elektrik akımı ile çalışabilen takriben 63-100 Watt gücünde elektrik motoru ile mücehhez, su hazneli tiplerinde plastik toplu şamandıra tertibatlı su girişi ve taşıma bağlantıları, suyu alt hazneden alıp atomize taraklarına sevk edecek pompa elemanı, diskleri, hava sirkülasyon vantilâtörü, elektrik motorunu su ve nemden koruyacak ceket, bütün elemanları paslanmaz (alüminyum, prinç, bakır ve benzeri) malzemelerden imal edilmiş olarak çalışır vaziyette teslimi. (duvar veya tavana askı tertibatıyla, elektrik, otomatik kontrol malzemeleri ve su borusu tesisat malzemeleri ilgili birim fiatlardan ödenecek.)		
259-201	5 Kg. Su kapasiteli	52.500	4.000
259-202	8 Kg. Su kapasiteli	59.000	4.500
259-203	15 Kg. a kadar su kapasiteli endüstriyel tip.	69.000	5.000
259-300	Kanal tipi, sulu nemlendirici; Saatte takriben 5 kg. suyu atomize halde hava kanalı içerisine sevk edebilecek kapasitede, 220 veya 380 volt, 50 frekans elektrik akımı ile çalışabilen takriben 63-100 watt gücünde elektrik motoru ile mücehhez, en az 5 lt. su haznesi, plastik toplu şamandıra tertibatlı, su girişi ve su taşma bağlantıları, suyu alt hazneden alıp atomize taraklarına sevk edecek pompa elemanı, diskleri hava kanalına bağlamak için takriben 1,5 mm. kalınlığında galvaniz sactan bağlantı tablası, hava kanalından geçen hava akımını, su zerrecelerini absorbe edecek tarzda yönlendirecek deflektör tertibatlı; elektrik motorunu su ve nemden koruyacak ceket; bütün elemanları paslanmaz (alü-		

Birim Fiat No.	YAPILACAK İŞİN CİNSİ	Montajlı Birim Fiatı Lira	Montaj Bedeli Lira
	minyum, prinç, bakır ve benzeri) malzemeden imal edilmiş olarak kanala montajı çalışır vaziyette teslimi. (Elektrik, otomatik kontrol ve su tesisat malzemeleri ilgili birim fiatlarından ödenir.)	52.500	4.000
259-400	Buharlı oda tipi nemlendirici; 0,5 atü basınçlı buharla çalıştırıldığında saatte takriben 10 kg. buharı oda havası içerisine sevk edebilecek kapasitede, buhar püskürtme meme başlığı, yoğuşan buharı toplayıcı silindirik sactan kabı ve sevk etme borusu, buhar giriş borusu, buharı yayarak kanal içerisine sevk eden çift katlı perfore üst mambranı, sactan alt tablası, hava sirkülasyon vantilatörü, takriben 40 Watt, 220 Volt. 50 frekanslı elektrik motoru, nemlendirici ve hava vantilatörünü havi dış gövdesi pasaya dayanıklı boya ile boyanması oda tavan veya duvarına montesi ve çalışır vaziyette teslimi.	32.000	3.000
259-500	Buharlı kanal tipi nemlendirici; 0,5 atü buhar ile çalıştırıldığında saatte takriben 40 kg. buharı hava kanalı içerisine sevk edebilecek kapasitede, buhar püskürtme meme başlığı, yoğuşan buharı toplayacak silindirik sactan kabı ve sevk etme borusu, buhar giriş borusu, buharı yayarak kanal içerisine sevk eden çift katlı perfore üst membranı sactan alt montaj tablası, pasaya dayanıklı boya ile boyanması, hava kanalına montesi ve çalışır halde teslimi.	30.000	3.000
259-600	Tava tipi nemlendirici tavaşı; Şamandıralı besleme tertibatı 3 mm. sactan yapılmış ve sıcak galvanizlenmiş santral veya kanala uygun form verilmiş nemlendirici tavaşının imali, yerine montajı.		
259-601	5 Lt.lik	2.000	300
259-602	10 »	3.000	350
259-603	15 »	4.000	400
259-604	20 »	5.000	450
259-605	25 »	6.000	500
259-606	30 »	7.000	600
259-700	Tava tipi, nemlendirici, buhar serpantini; Tavasına uygun şekilde buhar serpantini imâli, galvanizlenmesi, tavaşına monte edilmesi, bağlantı ağızlarının rakorlu veya flânşlı olarak bırakılması.	13.000	2.000
259-800	Tava tipi, nemlendirici elektrik ısıtıcısı; Tavasına uygun şekilde form verilmiş neme karşı korunmalı bir kılıf içerisine izoleli olarak yerleştirilmiş elektrikli ısıtıcının temini, tavaşına montesi, 10 m.ye kadar besleme kablosu dahil.		
259-801	500 W.	3.300	250
259-802	1000 W.	4.200	300
259-803	2000 W.	6.500	350
259-804	3000 W.	7.600	400
259-805	4000 W.	9.500	500

Birim Fiat No.	YAPILACAK İŞİN CİNSİ	Montajlı Birim Fiatı Lira	Montaj Bedeli Lira
260-000	HAVALANDIRMA ISITMA KLİMA SANTRALI HÜCRESİ : (Ölçü : M ² .; İhzarat : % 60) Vantilatör, filtre, damperler, ısıtıcılar, soğutucular, nemlendiriciler ve otomatik kontrol cihazlarından gerekenleri fonksiyonlarını icra edebilecekleri şekilde onanlı projesindeki sıra ile sökülmeleri çıkarılmaları için gerekli kolaylıkları bir arada toplayan santralin temini, yerine montesi, fleksibl bağlantılarla kanallara titreşim izolesi yapılmış olarak döşemeye veya beton kaide üzerine tesbiti, boru bağlantılarının flâns veya rakorlarla yapılması, gereken yüzeylerin antipas boya ile iki kat, bilâhare santral dışı yüzünün istenilen renkte tabanca boyasıyla iki kat boyanması, gereken yüzeylerin içten sese karşı izole edilmesi. (Isıtıcı, soğutucu, filtre, karışım, vantilatör ve aspiratör hücre bağlantıları ile, kanal bağlantı boşlukları dolu alan olarak hesap edilip hücre yüzölçümünden düşülmeyecektir.) ses izolasyonu, 266-200 den ayrıca alınan galvaniz tel kafes ve damperleri fiata dahil değildir. Bunlar ilgili birim fiatlardan ayrıca ödenecektir.		
260-100	Preste kıvrılma, DKP sacla yapılması halinde; Hava debisi (m ³ /h) İskeleti (mm.) Kaplama sac (mm'ye kadar)		
260-101	2000 - 4000 (1,5) mm. sacla 1.0	14.000	700
260-102	4001 - 5000 (1,5) » » 1.0	15.500	800
260-103	5001 - 10000 (2,0) » » 1.2	16.000	900
260-104	10001 - 20000 (2,0) » » 1.2	17.000	1.000
260-105	20001 - 40000 (2,5) » » 1.5	18.500	1.100
260-106	40001 - 60000 (2,5) » » 1.5	20.000	1.200
260-107	60001 - 80000 (3,0) » » 1.5	22.500	1.300
260-200	Köşebentle iskeleti yapıp üzerine DKP sac kaplanması halinde; (onanlı projesine göre) Hava debisi (m ³ /h) İskeleti (mm.) Kaplama sac (mm'ye kadar)		
260-201	5000 (1,5) 1.0	15.000	800
260-202	5001 - 10000 (1,5) 1.2	16.000	900
260-203	10001 - 20000 (2,0) 1.2	16.800	1.000
260-204	20001 - 40000 (2,5) 1.5	20.000	1.100
260-205	40001 - 60000 (2,5) 1.5	21.600	1.200
260-206	60001 - 80000 (2,5) 1.5	24.600	1.300
260-300	Kargir havalandırma hücresi; Onanlı projesine göre yapıp inşaat birim fiatlarıyla ödenmek üzere tahminen.		
261-000	HAVA KANALI : Levha halinde (Ölçü : M².; İhzarat : % 40) Monte edilmemiş kanal halinde ihzarat % 60		
261-100	Galvanizli sactan projedeki ölçülerde hava kanalı yapılması; Keskin dönüşlerde dirsek parçalarına içten eğrisel kanatlar (vane) konması menfezlere ve apareylere bağlantılarda bezli bağlantı parçaları ve köşebentleri konulması bilcümle birleştirme ve tesbit malzemesi dahil imâl ve montajı (499 mm. den fazla genişlikteki kanallarda askı veya tesbit için uygun ölçüde köşebentler kullanılacak vidalı askı çubuklarıyla tavan veya duvara tesbit edilecektir.)		

Birim Fiat No.	YAPILACAK İŞİN CİNSİ	Montajlı Birim Fiatı Lira	Montaj Bedeli Lira
261-101	Levha kalınlıkları; En geniş kenarı 250 mm.ye kadar olanlarda 0,50 mm.	2.530	600
261-102	» » » 499 » » » 0,60 »	2.750	620
261-103	» » » 990 » » » 0,75 »	3.300	660
261-104	» » » 1490 » » » 0,90 »	3.600	680
261-105	» » » 1990 » » » 1,00 »	4.400	700
261-106	» » » 2490 » » » 1,15 »	4.900	740
261-107	» » » 2500 mm.den büyük » 1,25 »	5.700	760
	Not: Kanalların bağlantı kenetleri köşebentle yapıldığı takdirde montajlı birim fiyat % 10 artırılarak uygulanacaktır.		
261-200	Kenetli spiral yoluyla, galvanizli sactan silindirik hava kanalı yapılması; B.F.T. 261-100 de belirtilen kalınlıklarda demir, sac silindirik kanal imali, sıcak galvanizlenmesi, fittings parçaları ile birlikte yerine montesi, sağlam bir şekilde duvarlara veya tavana tesbiti.	4.100	600
261-300	Alüminyum levha kullanılarak hava kanalı yapılması; Diğer özellikler B.F.T. 261-100 ün aynı, yalnız alüminyum levha kalınlıkları aşağıda belirtildiği şekilde olacaktır. Levha kalınlıkları;		
261-301	En geniş kenarı 250 mm.ye kadar olanlarda 0,70 mm.	3.030	600
261-302	» » » 499 » » » 0,80 »	3.540	620
261-303	» » » 990 » » » 1,00 »	3.820	660
261-304	» » » 1490 » » » 1,25 »	4.300	680
261-305	» » » 1990 » » » 1,40 »	5.000	700
261-306	» » » 2490 » » » 1,50 »	5.700	740
261-307	» » » 2500 mm.den büyük » 1,65 »	6.600	760
	Not: Kanalların bağlantı kenetleri köşebentle yapıldığı takdirde montajlı birim fiyat % 10 artırılarak uygulanacaktır.		
261-400	Bükülebilir(Flexible) borudan hava kanalları;		
261-401	Tek katlı; 0,20 mm. kalınlığında alüminyum banttan imal edilmiş iki kat geçmeli oluklu hava kanalı.	3.750	300
261-402	Çift katlı; 0,11 mm. kalınlığında olup, diğer özellikler B.F.T. 261-401 gibi.	4.000	300
261-403	Paslanmaz çelik bükülebilir borudan hava kanalları; Tek katlı 0,12 mm. kalınlığında paslanmaz çelik banttan imal edilmiş iki kat geçmeli oluklu fleksible boru imali ve yerine montajı.	15.000	300
261-404	Galvanizli bant bükülebilir borudan hava kanalları; Tek katlı 0,12 mm. kalınlığında galvanizli banttan imal edilmiş iki kat geçmeli oluklu bükülebilir boru imali ve yerine montajı.	5.000	300
261-405	Kraft kağıdı bükülebilir borudan hava kanalları; İçi ve dışı 120 gr/m ² kraft kağıdı ortası 0,06 mm. Alüminyum banttan yapılmış üç kat oluklu bükülebilir boru imali ve yerine montajı.	4.500	300

Birim Fiat No.	YAPILACAK İŞİN CİNSİ	Montajlı Birim Fiatı Lira	Montaj Bedeli Lira
261-500	İzoleli alüminyum bükülebilir (Flexible) borudan hava kanalı;		
261-501	Borular arası 3 cm. kalınlığında şilte tipi teknik izolasyon malzemesi ile izoleli, içi ve dışı tek katlı alüminyum borudan imal edilmiş hava kanalı. (Ölçüde dış yüzey esas alınacaktır.)	7.000	400
261-502	Borular arası 3 cm. kalınlığında şilte tipi cam yünü teknik izolasyon malzemesi ile izoleli içi tek katlı ve dışı çift katlı alüminyum borudan imal edilmiş hava kanalı. Diğer özellikler B.F.T. 261-501 gibi.	7.300	400
261-600	Bükülebilir boru hava kanalı montaj malzemesi; Birim Fiat No. 261-400 ve 261-500 deki bükülebilir boruların biri birine montajı için gerekli T, Çatal, Manşon, Redüksiyon v.b. montaj malzemelerinin galvanizli sactan imal edilmiş olarak temini yerine montajı.	% 35	
262-000	KONTROL KAPAKLARI : (Ölçü : Ad. ; İhzarat : % 40) Ana kanallar üzerine gerekli kısımlarda takriben aşağıda belirtilen ölçü ve konstrüksiyonda kontrol kapağı yapılarak sızdırmaz şekilde kanala monte edilmesi birleştirme ve tesbit malzemesi dahil imal ve montajı.		
262-100	Kontrol kapağı, çift cidarlı, arası 2,5 cm. kalınlıkta, plaka tipi tip 42 lik cam yünü dolgulu; Tip projesine uygun olacaktır.		
262-101	40×50 cm.	2.500	270
262-102	20×30 »	1.800	270
262-200	Kontrol kapağı, izolesiz kanallara monte edilmek üzere tek cidarlı; Tip projesine uygun olacaktır.		
262-201	40×50 cm.	2.200	270
262-202	20×30 »	1.600	270
263-000	HAVA DAMPERLERİ : (Ölçü : M². ; İhzarat : % 60) Onanlı konstrüksiyon resmine göre ve projede gösterilen yerlere takılmak üzere, bilyalı veya bronzdan yapılmış yağlı yataklar üzerinde hareketli kanatlardan müteşekkil, tahrik mekanizması, galvanizli sac çerçevesi, bilcümle birleştirme ve tesbit malzemesi dahil yerine montajı.		
263-101	0,10 m ² ye kadar	20.000	800
263-102	0,25 » »	19.000	960
263-103	0,50 » »	18.000	960
263-104	1,00 » »	17.000	960
263-105	1,50 » »	16.000	960
263-106	2,00 » »	15.000	960

Birim Fiat No.	YAPILACAK İŞİN CİNSİ	Montajlı Birim Fiatı Lira	Montaj Bedeli Lira
263-200	Kolon klapeleri; (Ölçü : Ad.) Projede ve gerekli görülen yerlerde kullanılmak üzere, alüminyum veya dökümden her ölçüde, galvanizli sactan, el ayar mekanizması keleşi ve sair her türlü malzeme, işçilik ve montajı dahil tam ve teknil.		
263-201	0.04 m ² 'ye kadar	1.440	300
263-202	0.06 » »	1.570	350
263-203	0.08 » »	1.790	400
263-204	0.10 » »	2.020	450
263-205	0.12 » ve daha yukarı	2.240	500
264-000	SES ABSORBERLERİ : (Ölçü : M ² .; İhzarat : % 60) Plaka tipi tip 42 kg/m ³ 2,5 cm. kalınlıkta cam yünü absorbe edici plâklarla bölme araları en çok 15 cm. aralıklı olacak şekilde tanzimi, cam yünü levhaların yüzlerine kafes teli kaplanması, nemli yerlerde cam yünü yüzeylerine katran sürülmesi, cam yünü yüzeyinin tülbent bez ve kafesteli kaplanması suretiyle imâl edilmiş ses absorberinin, işyerinde temini, yerine montajı. (Havalandırma kanalı gibi dış ölçüleriyle ölçülecektir. Kanala bağlantı için olan genişleme kısmı, kanal olarak ölçüldüğü için ölçüme katılmayacaktır.) Cam yünü elemanın 5 cm. olması halinde % 20 fiat farkı verilir. Montaj fiatı artırılmaz.		
264-100	Bir yönde bölmeli;	12.500	800
264-200	İki yönde bölmeli;	13.700	800
264-300	Bükülebilir (Flexible) borudan ses absorberi; İç i tek katlı, üzerinde makina ile susturucu delikleri açılmış, dış i tek katlı boru, iki boru arası şilte tipi teknik izolasyon malzemesi ile izoleli, dış boru iç boruya her iki baştan kapaklar ile tutturulmuş olacaktır.		
264-301	İzole kalınlığı 2,5 cm.	9.000	300
264-302	İzole kalınlığı 5,0 cm.	11.000	300
265-000	KANAL İZOLESİ : (Ölçü : M ² .; İhzarat : % 40) Isıtılmamış veya soğutulmamış ortamdan geçen hava kanallarının 2,5 - 5 cm. kalınlıkta mantar veya benzeri levhalarla izolesi köşelerin köşebentle takviyesi 0,3 - 0,4 m. ara ile çemberlenmesi ve üzeri bezle sarılması, 2 kat boyanması, her türlü malzeme ve işçilik dahil.		
265-100	Plaka tipi tip 42 lik, 2,5 cm. lik cam yünü ile;	1.800	220
265-200	Plaka tipi tip 42 lik, 5 cm. cam yünü ile;	2.300	260
265-300	Styrophorla 2,5 cm.;	1.800	220
265-400	Styrophorla 5 cm.;	2.300	260
266-000	AKUSTİK İZOLE : (Ölçü : M ² .; İhzarat : % 40) Projesinde akustik izolenin yapılacağı gösterilen kanalların ses absorberi için iç kısımlarının tip detay resimlerinde gösterildiği şekilde, izole malzemesi ile gerekli kalınlıkta kaplanması, tel kafes, çelik çember, vida, takoz, kâğıt, bez v.b. her türlü malzeme ve işçilik dahil.		

Birim Fiat No.	YAPILACAK İŞİN CİNSİ	Montajlı Birim Fiatı Lira	Montaj Bedeli Lira
266-100	Celoteksle 10 mm. kalınlıkta;	1.700	260
266-200	Tip 42 lik, cam yünü ile 2,5 cm. kalınlıkta;	1.700	260
266-300	Tip 42 lik, cam yünü ile 5 cm. kalınlıkta;	2.200	270
267-000	MENFEZLER : (Ölçü : Ad.; İhzarat : % 60)		
267-100	Dağıtıcı Menfez, (DKP Sac); (Çift sıra kanatlı)		
	Üç tanınmış firmadan getirilecek prospektüslerden onananlardan birisini uygulamak üzere çift yönde kabili ayar kanatlı tipte, çerçevesi, iki kat istenilen renkte boyalı, ayar tertibatı, sızdırmazlık malzemesi teferruatı ve montajı dahil tam ve tekmil.		
267-101	100 - 500 cm ²	2.750	400
267-102	501 - 1000 »	3.300	480
267-103	1001 - 1600 »	4.400	560
267-104	1601 - 2500 »	6.600	640
267-105	2501 - 3600 »	9.100	780
267-106	3601 - 4500 »	10.300	880
267-200	Toplayıcı Menfez, (DKP Sac); (Tek sıra kanatlı).		
	Üç tanınmış firmadan getirilecek prospektüslerden onananlardan birisini uygulamak üzere tek yönde ayarlanabilir kanatlı tipte, çerçevesi, iki kat istenilen renkte boyalı, ayar tertibatı, sızdırmazlık malzemesi, teferruatı ve montajı dahil tam ve tekmil.		
267-201	100 - 500 cm ²	2.300	400
267-202	501 - 1000 »	2.800	500
267-203	1001 - 1600 »	3.800	560
267-204	1601 - 2500 »	4.600	640
267-205	2501 - 3600 »	6.000	780
267-206	3601 - 4500 »	7.600	860
	Menfezler alüminyumdan yapıldığı takdirde 267-100 ve 267-200 deki montajlı birim fiyatlar % 20 artırılarak, montaj bedelleri artırılmadan aynen uygulanır.		
267-300	Menfez Damperi; (DKP sac);		
	B.F.T. 267-100 ve 267-200 deki menfezlerin iç kısmına hava debisini ayarlamak üzere takılacak dışardan bir kol veya vida ile kumanda edilebilir damperin temini, yerine montajı.		
267-301	100 - 500 cm ²	2.000	220
267-302	501 - 1000 »	2.300	240
267-303	1001 - 1600 »	2.600	260
267-304	1601 - 2500 »	3.000	320
267-305	2501 - 3600 »	3.900	400
267-306	3601 - 4500 »	4.700	460
267-400	Menfez Sabit Kanatlı; İstenilen renkte iki kat anti-pas boya ile boyalı DKP sactan temiz hava alış ve pis hava çıkış ağızlarına takılmak üzere sabit kanatlı menfezlerin temini ve yerine montajı. Menfez galvanizli sactan olduğu takdirde montajlı birim fiyatlar % 10 artırılacaktır.		

Birim Fiat No.	YAPILACAK İŞİN CİNSİ	Montajlı Birim Fiatı Lira	Montaj Bedeli Lira
267-401	500 cm ² ye kadar	2.730	400
267-402	1000 » »	3.640	500
267-403	1600 » »	5.000	560
267-404	2500 » »	6.700	640
267-405	3600 » »	8.000	780
267-406	4500 » »	11.500	860
267-500	Menfez Sabit Kanatlı; Alüminyumdan, diğer özellikler B.F.T. 267-400 ün aynı. B.F. No: 267-400 deki montajlı birim fiatlar % 20 artırılır, montaj bedeli artırılmadan aynen uygulanır.		
268-300	ANEMOSTAT : (Ölçü : Ad. ; İhzarat : % 60) 1" = 2,5 cm. alınmıştır. 3 firmadan getirilecek prospektüslerden onananlardan birisi monte edilecektir. Kare anemostatlar için alanı aynı olan daire anemostat bedeli ödenir; Alüminyumdan saca imâl edilen aloksalli anemostatlara % 20 zamlı fiat uygulanır.		
268-100	Kanat araları ayarlanır tip, (DKP sactan); Tavana yahut doğrudan doğruya kanal üzerine takılabilir, dairesel şekilli, kanat araları merkezdeki volanı çevirmekle ayarlanabilir tipte anemostadın temini ve yerine montajı, ayarlanması, çalışır halde tam ve tekmil.		
	Boyun çapı		
268-101	6" - 15 cm.ye kadar	4.600	700
268-102	8" - 20 » »	5.460	700
268-103	10" - 25 » »	6.630	750
268-104	12" - 30 » »	7.410	800
268-105	14" - 35 » »	8.520	900
268-106	16" - 40 » »	10.500	1.000
268-107	18" - 45 » »	12.600	1.200
268-108	20" - 50 » »	15.600	1.400
268-109	24" - 60 » »	19.500	1.600
268-110	30" - 75 » »	24.600	1.800
268-111	36" - 90 » »	31.000	2.000
268-200	Kanat araları sabit tip, (DKP sactan); Tavana yahut doğrudan doğruya kanal üzerine takılabilir, dairesel şekilli, kanat araları sabit tipte anemostadın temini ve yerine montajı, çalışır halde tam ve tekmil.		
	Boyun çapı		
268-201	6" - 15 cm.ye kadar	3.800	600
268-202	8" - 20 » »	4.700	700
268-203	10" - 25 » »	5.600	700
268-204	12" - 30 » »	6.200	800
268-205	14" - 35 » »	7.000	900
268-206	16" - 40 » »	8.100	1.000
268-207	18" - 45 » »	9.360	1.200

Birim Fiat No.	YAPILACAK İŞİN CİNSİ	Montajlı Birim Fiatı Lira	Montaj Bedeli Lira
268-208	20'' - 50 cm.ye kadar	11.700	1.400
268-209	24'' - 60 » »	17.000	1.500
268-210	30'' - 75 » »	21.200	1.700
268-211	36'' - 90 » »	27.500	2.000
268-300	Anemostat Damperi, (DKP sactan); B.F.T. 268-100 ve 268-200 deki anemostatların boyun kısmına ta- kılmak üzere, dışardan ve anemostat merkezinden kumanda edilebilir. hareketli kanatlı, damperi montaj esnasında kanatçıkları ayarlanacak havaya yön verici ızgarası, hareket mekanizması, kolları, çerçevesi, istinat kanatları v.b. teferruatı ile temini, montajı, ayarlanması, tam ve tekmil.		
268-301	Boyun çapı 15 Ø cmye kadar	2.600	550
268-302	20 » » »	3.200	600
268-303	25 » » »	3.700	700
268-304	30 » » »	4.300	800
268-305	35 » » »	5.000	900
268-306	40 » » »	5.800	1.000
268-307	45 » » »	6.500	1.200
268-308	50 » » »	7.500	1.400
268-309	60 » » »	8.700	1.600
268-310	75 » » »	10.000	1.800
268-311	90 » » »	13.700	2.000
269-000	PANJUR : (Ölçü : M ² .; İhzarat : % 60) Menfezlere takılmak üzere, onanlı detay resmine göre imâli, çerçe- vesi, boyası, montajı, v.b. teferruatı dahil tam ve tekmil.		
269-101	Galvanizli sactan	16.000	800
269-102	Ahşap'tan	12.800	800
269-103	Alüminyumdan	18.600	800
270-000	TEL KAFES : (Ölçü : M ² .; İhzarat : % 60) Menfezlere takılmak üzere enaz 1 Ø mm.lik galvanizli telden tel ka- fesin temini, çerçevesi ve yerine montajı dahil tam ve tekmil.	6.000	800
271-000	JALUZI : (Ölçü : M ² .; İhzarat : % 60)		
271-100	Galvanizli sactan imâl edilmiş olarak projedeki ölçülere göre temini ve yerine montajı tam ve tekmil.	16.000	1.500
271-200	Alüminyumdan;	18.600	1.500
272-000	KOMPLE SALON TİPİ KLİMA CİHAZLARI : (Ölçü : Ad.; İhzarat : % 60) Hava veya su ile soğutmalı kondenserli, 26°C Termometre iç, 35°C kuru termometre dış hava şartlarında, aşağıda yazılan soğutmaya te- min edecek kapasitede hava veya su ile soğutmalı kondenseri ile bir- likte, bir veya daha fazla kompresörü, temizlenebilir hava filtresi, değişik sıcaklıklara ayarlanabilmesini temin edecek şekilde ayarlı ter- mostadı; vantilatör ve klima cihazı şekillerinde çalışmasını temin edecek mekanizması mevcut olan icabettiği takdirde kondenser ve evaporatör kısmına kanal bağlantısı yapılabilen (ilâve kanal anemostat		

Birim Fiat No.	YAPILACAK İŞİN CİNSİ	Montajlı Birim Fiatı Lira	Montaj Bedeli Lira
	ve menfez bedeli ayrıca ödenmek üzere) salonda bir möble yerine geçebilecek; 40 desibelden fazla gürültü yapmıyacak, icabında ısıtıcı serpantin ilâve edilebilir; salon tipi klima cihazının temini, montesi, işler halde tam tekmil, (üç ayrı firmadan alınacak prospektüsten uygun bulunamı onandıktan sonra yerine monte edilecektir.) Yol verme şalteri veya yerine geçecek gerekli tertibatı dahil.		
272-100	Hermetik Kompresörlü, Hava ile Soğutmalı Kondenserli Salon tipi Klima Cihazları;		
272-101	3 PS Kompresörlü	820.000	15.000
272-102	5 PS »	1.100.000	18.000
272-103	7,5 PS »	1.510.000	22.000
272-104	9 PS »	1.880.000	26.000
272-105	10 PS »	2.090.000	28.000
272-106	12 PS »	2.410.000	30.000
272-200	Hermetik Kompresörlü Hava ile Soğutmalı Kondenserli Salon tipi Klima Cihazları; (Kondenseri oda dışında ayrı bir yerde.) Hava ile soğutmalı kondenserli, kondenseri oda dışında bir yerde monte edilmiş (20 metreye kadar gidiş dönüş bakır boru ve fittingslerinin bedeli fiatı içindedir.) (272-100 deki fiatlara ve montaj bedellerine % 10 ilâve edilerek bedeli ödenir.)		
272-300	Hermetik Kompresörlü Su Soğutmalı Kondenserli Salon tipi Klima Cihazları; Su ile soğutmalı kondenserli, kondenser soğutma suyu sıcaklığı 25°C olduğu zaman aşağıda yazılan soğutmayı temin edebilecek kapasitede.		
272-301	3 Tonluk	708.000	15.000
272-302	4 »	853.000	18.000
272-303	5 »	950.000	22.000
272-304	7,5 »	1.350.000	26.000
272-305	9 »	1.640.000	28.000
272-306	12 »	2.060.000	30.000
272-400	Yarı Hermetik Kompresörlü, Hava ile Soğutmalı Kondenserli Salon tipi Klima Cihazları; Yarı hermetik kompresörlü diğer özellikler 272-100'ün aynı.		
272-401	5 Tonluk	1.550.000	18.000
272-402	7,5 »	1.837.000	22.000
272-403	10 »	2.519.000	28.000
272-500	Yarı Hermetik Kompresörlü, Hava ile Soğutmalı Kondenserli Salon tipi Klima Cihazları; (Kondenseri oda dışında bir yerde) Yarı hermetik kompresörlü diğer özellikler 272-200 ün aynı, (272-400 deki fiatlara % 10 zam yapılarak ödenir.)		
272-600	Yarı hermetik kompresörlü, su ile soğutmalı kondenserli salon tipi klima cihazları;		

Birim Fiat No.	YAPILACAK İŞİN CİNSİ	Montajlı Birim Fiatı Lira	Montaj Bedeli Lira
272-601	Yarı hermetik kompresörlü diğer özellikler 272-200 ün aynı. 5 Tonluk	1.290.000	18.000
272-602	7,5 »	1.680.000	22.000
272-603	10 »	2.280.000	28.000
272-604	15 »	2.755.000	32.000
272-605	20 »	3.420.000	36.000
273-000	KOMPLE PENCERE TİPİ KLİMA CİHAZLARI : (Ölçü : Ad.; İhzarat : % 60) 26°C kuru termometre iç; 35°C kuru termometre dış hava şartlarında aşağıda verilen soğutmayı temin edecek, kapasitede, havayla soğutmalı kondansörü ile birlikte kompresörü, evaporatörü, temizlenebilir hava filtresi, değişik sıcaklıklara ayarlanan ayarlı termostadı, dış havayı içeri verme veya aspirasyon yapma hallerini sağlayabilen pencere tipi klima cihazının temini, pencere veya duvarda gerekli yerin hazırlanması, L demirinden konsollar üzerine montajı hava ve su sızmayacak, titreşim yapmayacak şekilde çekomastik ve kauçukla iyice izolesi, işler halde tam ve tekmil, (üç ayrı firmadan alınacak prospektüsten uygun bulunanı, onandıktan sonra yerine monte edilecektir ve 45 desibelden fazla gürültü yapmayacaktır.)		
273-100	Tak. 2500 Kcal/h	240.000	3.000
273-200	» 3750 »	310.000	3.500
273-300	» 5000 »	368.000	4.000
273-400	» 3000 »	270.000	3.000
273-500	» 4300 »	335.000	3.600
274-000	KOMPLE YATIK SU SOĞUTMALI KONDENSERLİ KLİMA SANTRALLERİ : (Ölçü : Ad.; İhzarat : % 60) BFT. No : 272-000 da tarif edildiği gibi, gerekli kapasitede su soğutmalı kondenseri, evaporatörü, F-12 veya F-22 ile çalışan hermetik veya yarı hermetik kompresörü, aspiratörü, vantilâtörü, kuru hava filtresi, gerekli hallerde ısıtıcısı, nemlendiricisi, bir paket cihaz olarak ve emniyetle çalışmasını gerektiren gaz ve elektrik devresi aksesuarı, otomatik kontrolleri ve koruyucuları ile komple Yatık Tip Klima Cihazının temini ve işler halde teslimi. Yatık tip Paket Klima Cihazlarında kondenserler shell-and-tube veya bakır borulu helisel (JET) tipi, ısıtıcısı sıcak sulu, buharlı veya elektrikli olabilir. Cihazın üstünde aspirasyon ve vantilasyon hava kanallarını bağlayacak flânslar bulunacaktır. Cihaz bir mobilye gibi (Salon tipi Klima Cihazlarındaki nitelikte) her hangi bir yere rahatlıkla konabilecek şekilde imal edilmiş olacaktır.		
274-100	Isıtıcısız ; Kap. Ton		
274-101	7,5 (H) 22.500 Kcal/h	1.444.000	15.000
274-102	9 (H) 27.000 »	1.745.000	18.000
274-103	12 (H) 37.500 »	2.160.000	22.000
274-104	15 (YH) 42.400 »	2.660.000	26.000
274-105	20 (YH) 50.000 »	3.290.000	28.000

Birim Fiat No.	YAPILACAK İŞİN CİNSİ		Montajlı Birim Fiatı Lira	Montaj Bedeli Lira
274-200	Isıtıcı; Kap. Ton			
274-201	7,5 (H)	22.500 Kcal/h	1.558.000	32.000
274-202	9 (H)	27.000 »	1.888.000	34.000
274-203	12 (H)	37.500 »	2.330.000	38.000
274-204	15 (YH)	42.400 »	2.845.000	42.000
274-205	20 (YH)	50.000 »	3.503.000	46.000
274-300	Nemlendiricili; Kap. Ton			
274-301	7,5 (H)	22.500 Kcal/h	1.673.000	15.000
274-302	9 (H)	27.000 »	2.002.000	18.000
274-303	12 (H)	37.500 »	2.460.000	22.000
274-304	15 (YH)	42.400 »	2.974.000	26.000
274-305	20 (YH)	50.000 »	3.532.000	28.000
	Not : H (Hermetik kompresörlü), YH (Yarıhermetik kompresörlü)			
275-000	PAKET SOĞUK SU ÜRETİCİLERİ : (Ölçü : Ad. ; İhzarat : % 60) Su soğutmalı kondenserli, 40°C kondens, 12°C ve 7°C soğutulmuş suyun giriş ve çıkış ısılarında aşağıda yazılı ortalama soğutmaya yapacak kapasitelerde, bir veya birkaç kompresörlü, kondenseri, evaporatörü eğer lüzum ediyorsa resiveri ile birlikte kompresör ve evaporatör sayısı kadar su termostadı, limit kontrol termostadı, çıkan suyun ısısını gösteren termometresi, alçak ve yüksek gaz basıncı presostatları, kompresör motor koruyucu tertibatı, kompresör start kontaktörü ve start butonu, evaporatör ekspansin valfi, solenoid valfi, drayeri, ihtizaz önleyicileri, cihazın tam ve tekml halde çalışabilmesi için elemanlar arasındaki bakır boru ve elektrik irtibatları, her türlü donanım ve gerekli aksesuarı bir veya birkaç bölmeli, dikine, tipten gerekli kapakları olan paket soğuk su üretici cihazının temini montesi ve tam ve tekml işler halde teslimi.			
275-100	Bir veya daha fazla hermetik kompresörlü paket soğuk su üreticileri;			
275-101	7,5 PS	18.000-20.000 Kcal/h	1.188.000	15.000
275-102	9 »	21.000-23.000 »	1.336.000	18.000
275-103	12 »	26.000-28.000 »	1.766.000	22.000
275-104	15 »	36.000-40.000 »	2.376.000	26.000
275-105	18 »	42.000-46.000 »	2.673.000	28.000
275-106	24 »	52.000-56.000 »	3.415.000	38.000
275-107	27 »	63.000-69.000 »	4.010.000	45.000
275-108	36 »	78.000-84.000 »	5.197.000	50.000
275-200	Bir veya daha fazla yarıhermetik kompresörlü paket soğuk su üreticileri;			
275-201	10 PS	23.000-25.000 Kcal/h	1.766.000	15.000
275-202	15 »	33.000-36.000 »	2.212.000	18.000
275-203	20 »	41.000-43.000 »	2.524.000	22.000
275-204	25 »	51.000-54.000 »	3.118.000	26.000
275-205	30 »	61.000-64.000 »	3.637.000	28.000
275-206	35 »	74.000-78.000 »	4.455.000	40.000
275-207	40 »	85.000-90.000 »	5.050.000	50.000

Birim Fiat No.	YAPILACAK İŞİN CİNSİ	Montajlı Birim Fiatı Lira	Montaj Bedeli Lira
276-000	BİRİM FİAT TARİFLERİNDE FİATLARA DAHİL OLMAYAN İŞLER : B.F.T. inde fiata dahil olmadığı kayıtlı ilgili birim fiatlardan ödeneceği belirtilen İnşaat ve Elektrik İşleri ilgili B.F.T. ne ve teknik şartnamesine göre yapılacak ve ilgili Birim Fiatı ödenecektir.		
276-100	İnşaat İşleri; B.F.T. 260-300 de kayıtlı işler için ilgili inşaat işleri birim fiatından ödenmek üzere tahminen.		
276-200	Elektrik İşleri; B.F.T. 251-000; 252-000; 253-000; 256-000; 259-000; 272-000; 273-000 da kayıtlı işler için ilgili elektrik tesisatı birim fiatlarından ödenmek üzere tahminen.		

T. C.
BAYINDIRLIK BAKANLIđI
Yüksek Fen Kurulu Başkanlığı

Sayı: 5

YAPI İŐLERİ
OTOMATİK KONTROL TESİSATI
BİRİM FİAT VE TARİFLERİ

1983

Bayındırlık Bakanlığı neşriyatıdır, para ile satılmaz. İktibas edilemez.

(1609 Sayılı Bayındırlık Bakanlığı Kuruluş ve Görevleri Yasasının 1. maddesi hükmü uyarınca hazırlanmış olup, aynı yasanın 18. maddesi kapsamına giren kuruluşlarca uygulanması zorunludur. 1.1.1983'den itibaren geçerlidir.)

N O T :

- 1 — 1983 Yılı baskılı olan Tesisat İşleri Genel Teknik Şartnameleri (Ekli olmasalar dahi) bu Birim Fiyat ve Tariflerinin doğal eki ve tamamlayıcısıdır.
- 2 — Keşif dışı yaptırılacak işler için imalât olurken, ayrıca yeni fiyat tutanağı yapılmaksızın, bu birim fiyat ve tariflerindeki fiyatlar aynen uygulanır.
- 3 — İhzarat ödeneği, montajlı birim fiyatın yüzdesidir.
- 4 — Elektrikle çalışan bütün cihazlarda, elektrik tesisatı, cihaz birim fiyatlarına dahil olmayıp, ilgili birim fiyatlardan ayrıca ödenir.

Birim Fiat No.	YAPILACAK İŞİN CİNSİ	Montajlı Birim Fiatı Lira	Montaj Bedeli Lira
301-000	İKİ KONUMLU ELEKTRİKLİ TERMOSTATLAR : (Ölçü : Ad. ; İhzarat : % 70) (TS-420'ye uygun) Not : 1) Tek kutuplu tek yönlü (TKTY) 2) Tek kutuplu çift yönlü (TKÇY)		
301-100	İki konumlu elektrikli oda termostadı ; Duvara monte edilebilen çeşitli bölüntülü, sıcaklık ayar düğmeli, ayarlanan oda sıcaklığı değerinde bünyesinde bulunan kontağı açan ve/veya kapatan, iki konumlu elektrikli oda termostadının işyerinde temini, yerine montajı, elektrik bağlantılarının yapılması ve işler halde teslimi.		
301-101	(TKTY) kontaklı, 35°C'ye kadar bölüntülü	29.800	1.000
301-102	(TKÇY) » 35°C'ye » »	36.700	1.000
301-103	(TKÇY) » 35°C'den daha yüksek bölüntülü özel tip.	43.700	1.000
301-104	Zaman ayarlı oda termostadı ; Gece ve gündüz için iki ayrı sıcaklık ayarı yapabilen veya istenilen saatte sistemli devreye sokup çıkaran normal zamanı gösteren saatli, tek kutuplu çift yönlü (TKÇY)	75.000	1.600
301-200	İki konumlu elektrikli kanal termostadı ; Kanal dışına monte edilebilen, sıcaklık izleyici elemanına kılcal bir boru ile bağlı olan, çeşitli, bölüntülü, sıcaklık ayar düğmeli, ayarlanan kanal sıcaklık değerinde bünyesinde bulunan kontağı açan veya kapatan, fark aralığı ayar düğmeli, iki konumlu elektrikli kanal termostadının işyerinde temini, yerine montajı, elektrik bağlantılarının yapılması ve işler halde teslimi.		
301-201	(TKTY) kontaklı, 35°C'ye kadar bölüntülü	57.000	1.100
301-202	(TKÇY) » 35°C'ye » »	65.000	1.100
201-203	(TKTY) » 100°C'ye » »	69.000	1.100
301-204	(TKÇY) » 100°C'ye » »	71.000	1.100
301-205	(TKÇY) » 200°C'ye » »	143.000	1.100
301-300	İki konumlu elektrikli daldırma termostadı ; Sıcaklık izleyici elemanı kazana, boruya veya sıva ile dolu her hangi bir ortama daldırabilen, çeşitli bölüntülü, sıcaklık ayar düğmeli, ayarlanan sıvı sıcaklık değerinde bünyesinde bulunan kontağı açan veya kapatan, fark aralığı ayar düğmeli, iki konumlu elektrikli daldırma termostadının işyerinde temini, yerine montajı, elektrik bağlantılarının yapılması ve işler halde teslimi.		
301-301	(TKTY) kontaklı, 35°C'ye kadar bölüntülü	26.000	10870
301-302	(TKÇY) » 35°C'ye » »	29.500	1.870
301-303	(TKTY) » 100°C'ye » »	31.000	1.870
301-304	(TKÇY) » 100°C'ye » »	35.000	1.870
301-305	(TKÇY) » 200°C'ye » »	130.000	1.870
301-400	İki konumlu elektrikli yüzey termostadı ; Sıcaklık izleyici elemanı monte edildiği boru veya her hangi bir yüzey ile sıkı şekilde temas eden, çeşitli bölüntülü, sıcaklık ayar düğmeli,		

Birim Fiat No.	YAPILACAK İŞİN CİNSİ	Montajlı Birim Fiatı Lira	Montaj Bedeli Lira
	ayarlanan yüzey zıcaklık değerinde bünyesinde bulunan kontağı açan veya kapatan, iki konumlu elektrikli yüzey termostadının işyerinde temini, yerine montajı, elektrik bağlantılarının yapılması ve işler halde teslimi.		
301-401	(TKÇY) kontaklı 35°C'ye kadar bölüntülü	24.000	1.000
301-402	(TKÇY) » 100°C'ye » »	28.000	1.000
301-500	İki konumlu elektrikli dış hava kompanzasyonlu daldırma tirmostatu (Çift kuyruklu); Bir kuyruğu dış havaya diğer kuyruğu kazana, boruya veya sıvı ile dolu herhangi bir ortalama daldırılabilen 100°C'ye kadar bölmeli, sıcaklık ayar düğmeli, dış hava sıcaklığına göre otomatik olarak önceden belirlenen oran dahilinde ayar noktasını değiştirebilen, ayarlanan sıvı sıcaklık değerinde bünyesinde bulunan kontağı açan veya kapatan, fark aralığı ayar düğmeli, iki konumlu elektrikli termostadın işyerinde temini, yerine montajı, elektrik bağlantılarının yapılması ve işler halde teslimi.		
301-501	(TKÇY) kontaklı 1/1,5 oranlı,	75.000	2.600
301-502	(TKÇY) » 1/1 oranlı,	75.000	2.600
302-000	ORANSAL ELEKTRİKLİ TERMOSTATLAR : (Ölçü : Ad.; İhzarat : % 70) (Tek potansiyoletrli: TP)		
302-100	Oransal elektrikli oda termostatu; Duvara monte edilebilen, çeşitli bölüntülü, sıcaklık ayar düğmeli, ayarlanan oda sıcaklık değerinde bünyesinde bulunan potansiyometrenin direnç değerini; sıcaklık değişimi ile orantılı ve tedrici olarak değiştirilebilen, oransal elektrikli oda termostadının işyerinde temini, yerine montajı, elektrik bağlantılarının yapılması ve işler halde teslimi.		
302-101	(TP), 35°C'ye kadar bölüntülü	72.000	1.100
302-102	(TP), 35°C'den daha yüksek bölüntülü özel tip	80.000	1.100
302-200	Oransal elektrikli kanal termostatu; Kanal dışına monte edilebilen, sıcaklık izleyici elemanına, kılcal bir boru ile bağlı olan, çeşitli bölüntülü, sıcaklık ayar düğmeli, ayarlanan kanal sıcaklık değerinde bünyesinde bulunan potansiyometrenin direnç değerini sıcaklık değişimi ile orantılı ve tedrici olarak değiştiren oransal elektrikli kanal termostadının işyerinde temini, yerine montajı elektrik bağlantılarının yapılmaks ve işler halde teslimi.		
302-201	(TP, 35°C'ye kadar bölüntülü	92.000	1.300
302-202	(TP), 100°C'ye » »	105.000	1.300
302-203	(TP), 200°C'ye » »	195.000	1.300
302-300	Oransal elektrikli daldırma termostatu; Sıcaklık izleyici elemanı, kazana boruya veya sıvı ile dolu her hangi bir ortama daldırılabilen, çeşitli bölüntülü, sıcaklık ayar düğmeli		

Birim Fiat No.	YAPILACAK İŞİN CİNSİ	Montajlı Birim Fiatı Lira	Montaj Bedeli Lira
	ayarlanan sıvı sıcaklık değerinde bünyesinde bulunan potansiyometrenin direnç değerini sıcaklık değişimi ile orantılı tedrici olarak değiştirebilen oransal elektrikli daldırma termostatının işyerinde temini, yerine montajı, elektrik bağlantılarının yapılması ve işler halde teslimi.		
302-301	(TP), 35°C ye kadar bölüntülü	88.000	2.200
302-302	(TP), 100°C ye » »	100.000	2.200
302-303	(TP), 200°C ye » »	210.000	2.200
302-400	Oransal elektrikli yüzey termostatu; Sıcaklık izleyici elemanı monte edildiği boru veya, herhangi bir yüzey ile sıkı şekilde temas eden, çeşitli bölüntülü, sıcaklık ayar düğmeli, ayarlanan yüzey sıcaklık değerinde bünyesinde bulunan potansiyometrenin direnç değerini sıcaklık değişimi ile orantılı ve tedrici olarak değiştirebilen oransal elektrikli yüzey termostatının işyerinde temini, yerine montajı, elektrik bağlantılarının yapılması ve işler halde teslimi.		
302-401	(TP), 35°C'ye kadar bölüntülü	48.000	1.200
302-402	(TP), 100°C'ye » »	57.000	1.200
302-500	Oransal elektrikli dış hava kompanzasyonu, daldırma termostatu çift kuyruklu; Bir kuyruğu dış havaya, diğer kuyruğu kazana, boruya veya sıvı ile dolu herhangi bir ortama daldırılabilen, 100°C'a kadar bölüntülü, sıcaklık ayar düğmeli, dış hava sıcaklığına göre otomatik olarak önceden belirlenen oran dahilinde ayar noktasını değiştirebilen, ayarlanan sıvı sıcaklık değerinde bünyesinde bulunan potansiyometrenin direnç değerini sıcaklık değişimi ile orantılı ve tedrici olarak değiştirebilen oransal elektrikli daldırma termostatının işyerinde temini, yerine montajı, elektrik bağlantılarının yapılması ve işler halde teslimi.		
302-501	Tek potansiyometreli (TP), 1 : 1,5 oranlı	75.000	2.800
302-502	Tek potansiyometreli (TP), 1 : 1 oranlı	75.000	2.800
303-000	İKİ KONUMLU VE ORANSAL TERMOSTATLARA İLAVELER İÇİN ÖDENECEK FARKLAR : (Ölçü : Ad. ; İhzarat : % 70) Elektrikli termostatların genel tanımlarında belirtilen özelliklerinden başka kullanım yerinin gereği olarak termostata bulunması istenen ve ilave edilmesi gerekli elemanlar.		
303-100	Tek kutuplu tek yönlü (TKTY) kontak ilavesi;	8.500	300
303-200	Tek kutuplu çift yönlü (TKÇY) kontak ilavesi;	20.000	400
303-300	Tek potansiyometre (TP) ilavesi;	23.500	400
303-400	Elle düzeltme ilavesi (manuel reset);	40.000	1.000
303-500	Termometre ilavesi (civalı veya bimetal);	7.100	300
303-600	Sıcaklık fark aralığı ayar tertibatı ilavesi;	7.500	300
304-000	KUYRUK KORUYUCUSU (KOVAN) : (Ölçü : Ad. ; İhzarat : % 70) Termostatın sıcaklık izleyici elemanının kazan, boru veya sıvı ile dolu herhangi bir ortama daldırılması halinde izleyici elemanın korun-		

Birim Fiat No.	YAPILACAK İŞİN CİNSİ	Montaj Birim Fiatı Lira	Montaj Bedeli Lira
	ması ve sızdırmazlığının sağlanması için kullanılan metal koruyucu- nun (kovanın) işyerinde temini ve yerine montajı.		
304-100	Bakır veya prinç koruyucu (kovan);	4 500	600
304-200	Faslanmaz çelik koruyucu (kovan);	12.000	600
305-000	İKİ KONUMLU ELEKTRİKLİ HİGROSTATLAR : (Ölçü : Ad. ; İşzarat : %-70)		
305-100	İki konumlu elektrikli oda higrostatı; Duvara monte edilebilen, nem izleyici elemanı insan saçı ve nay- londan % 80 AH bağıl nem bölüntülü, nem ayar düğmeli, ayarlanan oda bağıl - nem değerinde bünyesinde bulunan kontağı açan veya kapatana iki konumlu elektrikli higrostatın işyerinde temini, yerine montajı, elektrik bağlantılarının yapılması ve işler halde teslimi.		
305-101	Tek kutuplu tek yönlü (TKTY) kontaklı	40 000	1.100
305-102	Tek kutuplu çift yönlü (TKÇY) kontaklı	48.000	1.100
305-200	İki konumlu elektrikli kanal higrostatı; Nem izleyici elemanı kanal içinde, gövdesi kanal dışına monte edi- lebilen tipte nem izleyici elemanı insan saçı veya naylondan % 80 RH bağıl nem bölüntülü, nem ayar düğmeli, ayarlanan kanal bağıl nem değerinde bünyesinde bulunan kontağı açan veya kapatana iki konumlu elektrikli higrostatın işyerinde temini, yerine montajı, elek- trik bağlantılarının yapılması ve işler halde teslimi.		
305-201	Tek kutuplu tek yönlü (TKTY) kontaklı	31 000	1.500
305-202	Tek kutuplu çift yönlü (TKÇY) kontaklı	38.000	1.500
306-000	ORANSAL ELEKTRİKLİ HİGROSTATLAR : (Ölçü : Ad. ; İşzarat : %-70)		
306-100	Oransal elektrikli oda higrostatı; Duvara monte edilebilen, nem izleyici elemanı insan saçı veya naylon olan % 80 RH bağıl nem bölüntülü nem ayar düğmeli, ayarlanan oda bağıl nem değerinde bünyesinde bulunan potansiyometrenin direnci değerini bağıl nem değişimi ile orantılı ve tedrici olarak deęiř- tirebilen oransal elektrikli higrostatın işyerinde temini, yerine mon- tajı, elektrik bağlantılarının yapılması ve işler halde teslimi.		
306-101	Tek potansiyometreli (TP)	115.000	1.700
306-200	Oransal elektrikli kanal higrostatı; Nem izleyici elemanı kanal içinde kalacak şekilde kanal dışına monte edilebilen, nem izleyici elemanı insan saçı veya naylondan, % 80 AH bağıl nem bölüntülü nem ayar düğmeli potansiyometrenin direnci değerini bağıl nem değişimi ile orantılı ve tedrici olarak deęiřtirebilen oransal elektrikli kanal higrostatının işyerinde temini, yerine montajı, elektrik bağlantılarının yapılması ve işler halde teslimi.		
306-201	Tek potansiyometreli (TP)	110 000	2 000

Birim Fiat No.	YAPILACAK İŞİN CİNSİ	Montajlı Birim Fiatı Lira	Montaj Bedeli Lira
307-000	ELEKTRİKLİ PRESOSTATLAR : (Ölçü : Ad. ; İhzarat : % -70)		
307-100	İki konumlu elektrikli presostat ; Kazana, eşanjöre, boruya veya herhangi bir basınçlı kaba monte edilebilen, tek kutuplu, çift yönlü (TKÇY) kontaklı, çeşitli bölüntülü basınç ayar düğmeli, ayarlanan basınç değerinde bünyesinde bulunan kontağı açıp kapatan iki konumlu elektrikli presostadın işyerinde temini, yerine montajı, elektrik bağlantılarının yapılması ve işler halde teslimi.		
307-101	1000 mmSS na kadar bölüntülü	40 000	2.200
307-102	5000 mmSS na kadar bölüntülü	55 000	2.200
307-103	1 kg/cm ² (Atü)'ye kadar bölüntülü	42 000	2 200
307-104	3 kg/cm ² (Atü)'ye » »	47 000	2.200
307-105	10 kg/cm ² (Atü)'ye » »	55 000	2.200
307-106	20 kg/cm ² (Atü)'ye » »	75.000	2 200
307-107	40 kg/cm ² (Atü)'ye » »	180 000	2.200
307-200	Oransal elektrikli presostat ; Kazana, eşanjöre, boruya veya herhangi bir basınçlı kaba monte edilebilen, çeşitli bölüntülü, basınç ayar düğmeli, ayarlanan basınç değerinde bünyesinde bulunan potansiyometrenin direnç değerini basınç değişimi ile orantılı ve tedrici olarak değiştirebilen; oransal presostadın işyerinde temini, yerine montajı, elektrik bağlantılarının yapılması ve işler halde teslimi.		
307-201	1000 mmSS na kadar bölüntülü	72 000	2 400
307-202	5000 mmSS na kadar bölüntülü	82 000	2 400
307-203	1 kg/cm ² (Atü)'ye kadar bölüntülü	71 000	2 400
307-204	3 kg/cm ² (Atü)'ye » »	88 000	2.400
307-205	10 kg/cm ² (Atü)'ye » »	86 000	2 400
307-206	20 kg/cm ² (Atü)'ye » »	92 000	2.400
307-207	40 kg/cm ² (Atü)'ye » »	220 000	2.400
308-000	ELEKTRİKLİ DİFERANSİYEL (FARK BASINÇLI PRESOSTATLARI : (Ölçü : Ad. ; İhzarat : % -70)		
308-100	İki konumlu elektrikli diferansiyel presostat ; İki basınç bağlantı yeri ile farklı basınçlarda olan birbirinden ayrı iki ortama bağlanabilen, tek kutuplu, çift yönlü (TKÇY) kontaklı, çeşitli bölüntülü fark basınç ayar düğmeli, iki basınç arasındaki farkın ayarlanan basınç değerine ulaşması halinde bünyesinde bulunan kontağı açıp kapatan iki konumlu elektrikli diferansiyel presostadın işyerinde temini, yerine montajı, elektrik bağlantılarının yapılması ve işler halde teslimi.		
308-101	100 mmSS'na kadar bölüntülü	140 000	3.100
308-102	100 mmSS'ndan daha büyük bölüntülü	150 000	3.100
308-200	Oransal elektrikli diferansiyel presostat ; İki basınç bağlantı yeri ile farklı basınçlarda olan birbirinden ayrı iki ortama bağlanabilen, tek potansiyometreli, çeşitli bölüntülü fark		

Birim Fiat No.	YAPILACAK İŞİN CİNSİ	Montaj Birim Fiatı Lira	Montaj Bedeli Lira
308-201	basınç ayar düğmeli, iki basınç arasındaki farkın ayarlanan basınç değerine ulaşması halinde bünyesinde bulunan potansiyometrenin direnç değerini fark basınçla orantılı ve tedrici olarak değiştirebilen oransal elektrikli diferansiyel presostatın işyerinde temini, yerine montajı, elektrik bağlantılarının yapılması ve işler halde teslimi.	205.000	3.500
308-202	100 mmSS'na kadar bölüntülü	206.000	3.500
309-000	ELEKTRİKLİ VAKUM ÖLÇER (VAKUMSTATLAR) : (Ölçü : Ad.; İhzarat : % 70)		
309-100	İki konumlu elektrikli vakum ölçer (vakumstat) Eksi (—) basınçta bulunan boruya veya herhangi bir kapalı kaba monte edilebilen, tek kulplu çift yönlü (TKÇY) kontaklı, çeşitli bölüntülü eksi basınç ayar düğmeli, ayarlanan eksi basınç değerindeki kontağı açıp kapatan elektrikli iki konumlu vakumstatın işyerinde temini, yerine montajı, elektrik bağlantılarının yapılması ve işler halde teslimi.		
309-101	50 mmSS'na kadar bölüntülü	92.000	2.400
309-102	50 mmSS'ndan daha büyük bölüntülü	92.000	2.400
309-200	Oransal elektrikli vakum ölçer (vakumstat); Eksi (—) basınçtaki boruya veya herhangi bir kapalı kaba monte edilebilen, tek potansiyometreli, çeşitli bölüntülü, eksi (—) basınç ayar düğmeli, ayarlanan eksi basınç değerinde bünyesinde ve potansiyometrenin direnç değerini eksi basıncın değişimi ile orantılı ve tedrici olarak değiştirebilen, oransal elektrikli vakumstatın işyerinde temini, yerine montajı, elektrik bağlantılarının yapılması ve işler halde teslimi.		
309-201	50 mmSS'na kadar bölüntülü	205.000	3.100
309-202	50 mmSS'ndan daha büyük bölüntülü	205.000	3.100
310-000			
311-000			
312-000			
313-000			
314-000			
315-000	ELEKTRONİK DUYAR ELEMANLAR (Ölçü : Ad.; İhzarat : %70) :		
315-100	Elektronik sıcaklık duyar elemanlar; Kullanım yeri ve montaj şekline göre adlandırılan izleyici elemanın bulunduğu yerdeki sıcaklık değişimine bağlı olarak direnci değişen elemanlı, sıcaklık ayar düğmesiz, her tip sıcaklık duyar elemanın kapak daldırma tipleri de kovan v.s. gibi bütün küçük parçaları ile işyerinde temini, yerine montajı, elektrik bağlantılarının yapılması ve işler halde teslimi.		
315-101	Oda tipi elektronik sıcaklık duyar elemanı	50.000	1.000
315-102	Kanal tipi elektronik sıcaklık duyar elemanı	40.000	1.000
315-103	Daldırma tipi elektronik sıcaklık duyar elemanı 50°C ye kadar	45.000	1.000
315-104	Daldırma tipi elektronik sıcaklık duyar elemanı 50°C'dn büyük	55.000	1.000
315-105	Dış hava tipi elektronik sıcaklık duyar elemanı	32.000	1.000
315-106	Boru ve benzeri tip elektronik sıcaklık duyar elemanı	32.000	1.000

Birim Fiat No.	YAPILACAK İŞİN CİNSİ	Montaj Birim Fiatı Lira	Montaj Bedeli Lira
315-200	Elektronik bağıl nem duyar elemanları; Kullanma yeri ve montaj şekillerine göre adlandırılan, izleyici elemanın bulunduğu yerdeki bağıl nem değişimine bağlı olarak direnci değişen elemanlı, bağıl nem ayar düğmesiz, her tip elektronik bağıl nem duyar elemanının kapak v.s. gibi küçük parçaları ile işyerinde temini, yerine montajı, elektrik bağlantılarının yapılması ve işler halde teslimi.		
315-201	Oda tipi elektronik bağıl nem duyar elemanı, duyma bölgesi 0,60 RH a kadar aralıklı	106.000	1.100
315-202	Oda tipi elektronik bağıl nem duyar elemanı, duyma bölgesi 0,60 RH tan büyük aralıklı	135.000	1.000
315-203	Kanal tipi elektronik bağıl nem duyar elemanı, duyma bölgesi 0,60 RH a kadar aralıklı	112.000	1.000
315-204	Kanal tipi elektronik bağıl nem duyar elemanı, duyma bölgesi 0,60 RH tan büyük aralıklı	135.000	1.000
316-000	ELEKTRONİK DUYAR ELEMANLARA İLAVELER İÇİN ÖDENECEK FARKLAR : (Ölçü : Ad. ; İhzar3t : % 70) Elektronik duyar elemanların ilgili tanımlarında belirtilen özelliklerinden başka kullanım yerinin gereği olarak duyar elemanda ayrıca bulunması istenen elemanlar.		
316-100	Ayar düğmesi ilâvesi;	20.000	400
316-200	Termometre ilâvesi (cıvalı veya bimetal);	6.800	200
316-300	Higrometre ilâvesi;	13.000	200
317-000	ELEKTRONİK SICAK SU KONTROL PANELİ : fÖlçü : Ad. ; İhzarat : % 70) Dış hava ve sistem gidiş suyunda veya kazanda bulunan elektronik sıcaklık duyar elemanlarından uyarım alan, önceden belirlenen bir program dahilinde dış hava sıcaklığına göre gidiş suyu (veya kazan suyu) sıcaklığını ayarlamak için brülöre veya motorlu vanaya kumanda eden, programın belirlenmesi için gerekli düğme ve potansiyometreleri bulunan, elektronik sıcak su kontrol panelinin işyerinde temini, yerine montajı, elektrik bağlantılarının yapılması ve işler halde teslimi.		
317-100	İki konumlu elektronik sıcak surkontrol paneli;	190.000	3.000
317-200	Oransal kontrollü elektronik sıcak su kontrol paneli;	194.000	3.000
318-000	ELEKTRONİK SICAK SU KONTROL PANELİNE İLAVELER İÇİN ÖDENECEK FARKLAR : (Ölçü : Ad. ; İhzarat : % 70) Belirlenen programa ilaveten belirli zaman aralığı içinde elektronik sıcak su kontrol paneline düşük sıcaklık uygulaması yaptıran, zaman ayarlı, program ilavesinin işyerinde temini, yerine montajı, elektrik bağlantılarının yapılması ve işler halde teslimi.		
318-100	Günlük (gece-gündüz) program ilavesi (24 saatlik);	65.000	900
318-200	Haftalık (yeri günlük) program ilâvesi;	65.000	800
318-300	Elektrik kesilmesinde programın aksamadan devam etmesini sağlayan düzen ilâvesi;	22.000	500

Birim Fiat No.	YAPILACAK İŞİN CİNSİ	Montajlı Birim Fiatı Lira	Montaj Bedeli Lira
319-000	ELEKTRONİK SICAKLIK KONTROL PANELİ : (Ölçü : Ad. ; İhzarat : % 70)		
319-100	İki konumlu elektronik sıcaklık kontrol paneli ; Elektronik sıcaklık duyar elemanlarından almış olduğu uyarımlar ile bu elemanların buldukları yerdeki sıcaklığı kontrol edebilen, çeşitli bölüntülü sıcaklık ayar düğmeli, ayarlanan sıcaklık değerinde bağlı olduğu sistemi devreden çıkaran veya sokan, bir veya damper (iki konumlu) servomotorunu veya selenoid valfı açıp kapayan veya bir elektrik kumanda devresini açıp kapayan, panoya veya duvara monte edilebilen tek kutuplu çift yönlü (TKÇY) kontaklı, iki konumlu elektronik sıcaklık kontrol panelinin işyerinde temini, yerine montajı, elektrik bağlantılarının yapılması ve işler halde teslimi.		
319-101	50°C'ye kadar bölüntülü	155.000	2.500
319-102	50°C'den daha yüksek bölüntülü	170.000	2.600
319-200	Oransal elektronik sıcaklık kontrol paneli ; Elektronik sıcaklık duyar elemanlarından almış olduğu uyarımlar ile bu elemanların buldukları yerdeki sıcaklığı bir denge rölesiz oransal vana veya damper servomotoruna; kumanda ederek ayarlanan değerde tutan tek ısı kademeli, çeşitli sıcaklık ayar düğmeli, panoya veya duvara monte edilebilen oransal ve/veya oransal+integral görevi yapan, tarafsız bölge ayar düzenli elektronik sıcaklık kontrol panelinin işyerinde temini, yerine montajı, elektrik bağlantılarının yapılması ve işler halde teslimi.		
319-201	50°C'ye kadar bölüntülü	175.000	3.000
319-202	50°C'den büyük bölüntülü	195.000	3.000
320-000	ELEKTRONİK SICAKLIK KONTROL PANELİNE İLAVELER İÇİN ÖDENECEK FARKLAR : (Ölçü : Ad. ; İhzarat : % 70) Yukarıdaki B.F.T. No : 319-100 ve 319-200 deki ilgili tanımlardan belirtilen özelliklerinden başka, kullanım yerinin gereği olarak elektronik sıcaklık kontrol panelinde bulunması istenen ilaveler.		
320-100	Sıcaklık kompanzasyon ilavesi (kış veya yaz için);	60.000	400
320-200	Su veya üfleme havası sıcaklığı limitleme ilavesi ;	60.000	400
320-300	Servomotor konumu limitleme ilavesi ;	35.000	400
320-400	Yaz-kış çalışma durumu ilavesi ;	46.000	600
320-500	Sıcaklık göstergesi ilavesi ;	114.000	800
320-600	Uzaktan ayar noktasını değiştirme ünitesi ilavesi	50.000	800
320-700	Panel-içi veya dışına interlok ilavesi ;	25.000	300
320-800	Beher ısı kademesi ilavesi ; bir sıcaklık değerinin kontrolü için birden farklı ısı kademesi gereken hallerde her ısı kademesinin işlevi bir öncekinin tamamlanmasından sonra başlamak üzere sıcaklık kontrol panelinde bulunacak ısı kademesi ilavesi ;	60.000	700
320-900	Beher nem kademesi ilavesi, gereken hallerde her nem kademesinin işlevi bir öncekinin tamamlanmasından sonra başlamak üzere nem kontrol panelinde bulunacak nem kademesi ilavesi ;	60.000	700

Birim Fiat No.	YAPILACAK İŞİN CİNSİ	Montaj Birim Fiat Lira	Montaj Bedeli Lira
321-000	ELEKTRONİK NEM KONTROL PANELİ: (Ölçü: Ad.; İhzarat: % 70) Elektronik nem duyar elemanlarından almış olduğu uyarımlar ile bu elemanların bulunduğu yerdeki bağıl hem oranını (iki konumlu veya oransal kontrollü bir üniteye kumanda ederek) ayarlanan değerde tutabilen, %100 RH bağıl nem oranına kadar çeşitli bölüntülü, nem ayar düğmeli, tek kademeli panoya veya duvara monte edilebilen, elektronik nem kontrol panelinin işyerinde temini, montajının ve elektrik bağlantılarının yapılması ve işler halde teslimi.		
321-100	İki konumlu elektronik nem kontrol paneli;	186.000	3.000
321-200	Oransal ve /veya oransal + integral görevi yapan, tarafsız bölge ayar düzenli elektronik nem kontrol paneli;	198.000	3.000
322-000			
323-000			
324-000			
325-000			
326-000			
327-000	SERVOMOTORLAR: (Ölçü: Ad.; İhzarat: % 70)		
327-100	İki konumlu servomotor; İki konumlu termostat, higrostat presostat veya elektronik kontrol panelinden aldığı uyarımlar ile vana veya damperleri tam açık, tam kapalı duruma getiren belirli bir açı ile dönüşü sınırlı olan, çeşitli dönme zamanlı iki konumlu servomotorun işyerinde temini, yerine montajı, elektrik bağlantılarının yapılması ve işler halde teslimi.		
327-101	2" ve daha küçük vanalar, 2 m ² ve daha küçük damperler için	190 000	3.300
327-102	3" ve daha küçük vanalar, 3 m ² ve daha küçük damperler için	200 000	3.300
327-103	3" ten daha büyük vanalar, 3 m ² den büyük damperler için	230.000	3.300
327-200	Denge rölesiz oransal servomotor; Elektronik sıcaklık veya nem kontrol panellerinden aldığı uyarımlar ile vana veya damperleri tedrici olarak konumlandırarak, gerektiğinde tam açık veya kapalı hale getiren, belirli bir dönme açısı arasında sağa ve sola dönebilen, dönme açısı sınırlı olan çeşitli dönme zamanlı denge rölesiz oransal servomotorun işyerinde temini, yerine montajı, elektrik bağlantılarının yapılması ve işler halde teslimi.		
327-201	2" ve daha küçük vanalar, 2 m ² ve daha küçük damperler için	220 000	3.300
327-202	3" ve daha küçük vanalar, 3 m ² ve daha küçük damperler için	250 000	3.300
327-203	3" tan büyük vanalar, 3 m ² den büyük damperler için	270.000	3.300
327-300	Denge röleli oransal servomotor; Oransal termostat, higrostat, presostat veya bir başka servomotorun ilâve potansiyometresinden almış oldukları uyarımlar ile vana veya damperleri tedrici olarak konumlandırarak, gerektiğinde tam açık veya kapalı hale getiren, belirli bir dönme açısı arasında sağa ve soya dönebilen, dönme açısı sınırlı olan, çeşitli dönme zamanlı, tek potansiyometreli, ve denge röleli oransal servomotorun işyerinde temini, yerine montajı, elektrik bağlantılarının yapılması ve işler halde teslimi.		

Birim Fiat No.	YAPILACAK İŞİN CİNSİ	Montajlı Birim Fiat Lira	Montaj Bedeli Lira
327-301	2" ve daha küçük vanalar , 2 m ² ve daha küçük damperler için	250.000	3.300
327-302	3j' ve daha küçük vanalar, 3 m ² ve daha küçük damperler için	275.000	3.300
327-303	3" ten daha büyük vanalar, 3 m ² den büyük damperler için	290.000	3.300
328-000	SERVOMOTORLARA İLAVELER İÇİN ÖDENECEK FARKLAR : (Ölçü : Ad. ; İhzarat : % 70)		
328-100	Yay geri dönüş ilavesi ; Servomotoru besleyen ceryanın kesilemsinde vana veya damperi elektrik (olduğu zamanda kurulmuş olan yay kuvveti ile mekanik olarak) tam kapalı veya tam açık duruma getiren yay geri dönüş ünitesinin işyerinde temini, yerine montajı, ve işler halde teslimi.		
328-101	İki konumlu servomotorlar için	115.000	2.000
328-102	Dernege röleli ve denge rölesiz oransal servomotorlar için	128.000	2.000
328-200	Potansiyometre ilâvesi ; Paralel çalışacak servomotorların bir kontrol cihazı ile kumandası için kullanılan, kontrol cihazından kumanda alan servomotorun içine ve dışına monte edilebilen, milden hareket alan potansiyometrenin işyerinde temini, yerine montajı, elektrik bağlantılarının yapılması ve işler halde teslimi.		
328-201	Servomotorun içine monte edilen tip	50.000	900
328-202	Servomotorun dışına monte edilen tip	55.000	900
328-300	Kontakt ilâvesi ; Servomotorun belirli dönme açılara ayar edilerek bu dönme açısında ikaz veren, servomotorun içine veya dışına monte edilen milden hareket alan, tek kutuplu tek yönlü (TKTY) veya tek kutuplu çift yönlü (TKÇY) kontakın işyerinde temini, yerine montajı, elektrik bağlantılarının yapılması ve işler halde teslimi.		
328-301	Servomotorun içine monte edilen tip	45.000	900
328-302	Servomotorun dışına monte edilen tip	50.000	900
328-400	El kumanda potansiyometresi ; Oransal servomotorların (kontrol cihazlarından almış oldukları ikaz ne olursa olsun) vana ve damperleri belirlenen değerden daha fazla kapanmasını ve açılmasını önleyen, servomotorları el kumandalı ile istenilen konuma tedrici olarak getiren ve bu konumda tutan, servomotorun üzerine veya panoya monte edilen el kumanda potansiyometresinin işyerinde temini, yerine montajı, elektrik bağlantılarının yapılması ve işler halde teslimi.		
328-401	Servomotorun üzerine monte edilen tip	42.000	1.100
328-402	Panoya monte edilen tip	45.000	1.100
329-000	KADEMELİ KONTROL CİHAZI (STEP CONTRELLER) : (Ölçü : Ad. ; İhzarat : % 70) Servomotorun miline takılabilen, servomotorun dönme açısına bağlı olarak önceden belirlenen açılarda kontakları açılıp kapanan böylece bu kontaklara bağlı olan üniteleri sıra ile devreye sokan veya		

Birim Fiat No.	YAPILACAK İŞİN CİNSİ	Montajlı Birim Fiatı Lira	Montaj Bedeli Lira
	devreden çıkaran, her kontağı tek kutuplu çift yönlü (TKÇY) kademeli kontrol cihazının işyerinde temini, yerine montajı, elektrik bağlantılarının yapılması ve işler halde teslimi (Servomotor, iki konumlu, denge rölesiz veya denge röleli oluşuna göre bedeli 327-000 B. Fiyatlarından ayrıca ödenecektir.)		
329-100	Beş Adede Kadar Kontaklı	98.000	2.100
329-200	On Adede Kadar Kontaklı	120.000	2.700
329-300	On Adetten Daha Fazla Kontaklı	135.000	3.100
330-000	TRANSFORMATÖR : (Ölçü : Ad. ; İhzarat : % 70)		
	24 Voltla çalışan devrelerin beslenmesinde kullanılmak üzere çeşitli 220 Volt giriş, 24 Volt çıkış değerlerinde olan, panoya veya duvara monte edebilen, transformatörün işyerinde temini, yerine montajı, elektrik bağlantılarının yapılması ve işler halde teslimi B. Fiyatları ilgili elektrik tesisatı birim fiyatlarından alınmak üzere.		
330-100	100 VA'lık		
330-200	500 »		
330-300	1000 »		
330-400	3000 »		
330-500	5000 »		
331-000	SERVOMOTOR BAĞLANTI - MEKANİZMALARI : (Ölçü : Ad. ; İhzarat : % 70)		
331-100	Vana-Servomotor Bağlantı Mekanizması ; Vana ile servomotoru birbirine bağlayan servomotora montaj kaide- liği yapan, servomotorun dönme hareketini vananın çalışması için gerekli olan doğrusal veya dönme hareketini vanaya ileten, meydana gelebilecek kasma ve sıkışmaları bir ölçüde kompanze edecek vana ve servomotorun hasar görmesini önleyen vana - servomotor bağlantı mekanizmasının işyerinde temini, yerine montajı ve işler halde teslimi.		
331-101	2" ve daha küçük vanalar için	54.000	1.700
331-102	3" ve daha küçük vanalar için	57.000	1.700
331-103	3" dan büyük vanalar için	62.000	1.700
331-200	Damper - Servomotor Bağlantı Mekanizması : Servomotorun dönme hareketini damperin çalışması için gerekli olan harekete çeviren, bu hareketi dampere ileten, strok ayarı yapan dam- per - servomotor bağlantı mekanizmasının işyerinde temini, yerine montajı, ve işler halde teslimi.		
331-201	Tek damper için	21.500	1.500
331-202	İki damperin birlikte çalışması için	23.000	1.500
332-000	FAN - COİL KONTROL SİSTEMİ : (Ölçü : Ad. ; İhzarat : % 70)		
332-100	Fan - Coil Termostatı ; Oda sıcaklığı ayarlanan değerde tutmak için fan - coil'in fan moto- runu durdurup çalıştıran veya otomatik fan - coil vanasını kontrol eden, (TKÇY) kontaklı motor demaraj akımlarına ve 220 volttan en az 1 A. sürekli indiktif yüke dayanıklı, ayar düğmeli, 10/30°C bö- lüntülü, üzerinde yaz - kış anahtarı bulunan fan - coil termostatının işyerinde temini, yerine montajı, elektrik bağlantılarının yapılması ve işler halde teslimi.		

Birim Fiat No.	YAPILACAK İŞİN CİNSİ	Montaj Birim Fiatı Lira	Montaj Bedeli Lira
332-101	Duvara monte edilen tip	39.000	900
332-102	Fan - coil'in üzerine monte edilen tip	35.000	1.100
332-200	Otomatik fan - coil vanası; Fan - coil termostatından aldığı uyarım ile oda sıcaklığını ayarlamak için fan - coil'e giren suyu kontrol eden, prinç gövdeli, vidalı, tahrik ünitesi elektromagnetik veya elektro termal sıvı genleşme prensibine göre dönme hareketsiz, aksel yönde çalışan otomatik vananın iş- yerinde temini, yerine montajı, elektrik bağlantılarının yapılması ve işler halde teslimi (vana, bağlantı mekanizması ve kumanda ünitesi komple haldedir.)		
332-201	İki yollu \varnothing 15 mm kvs 1 m ³ h.te kadar	31.000	1.500
332-202	İki yollu \varnothing 20 mm » 2 » »	35.000	1.500
332-203	Üç yollu \varnothing 15 mm » 1 » »	39.000	2.000
332-204	Üç yollu \varnothing 20 mm » 2 » »	44.000	2.000
333-000	ELEKTRİK İŞLERİ : Elektrik işleri elektrik tesisatı birim fiyat tariflerine ve teknik şartname- sine uygun olarak yapılacak, bedeli ilgili elektrik tesisatı birim fiyatlarından ayrıca ödenecektir.		
334-000			
335-000			
336-000			
337-000			
338-000			
339-000	PNÖMATİK TERMOSTATLAR : (Ölçü : Ad.; İhzarat : % 70)		
339-100	Pnömatik oda termostatu; Duvara monte edilebilen duyarlı elemanı bimetalden çeşitli bölün- tülü, sıcaklık ayar düğmeli, ayarlanan oda sıcaklığı değerinde, sıcak- lık değişimi ile orantılı ve tedrici olarak pnömatik çıkış sinyali veren, bu sinyal ile bir pnömatik tahrik ünitesi kontrol eden, pnömatik oda termostatının işyerinde temini, yerine montajı, bağlantılarının yapılması ve işler halde teslimi.		
339-101	Tek borulu pnömatik oda termostatu	35.000	1.200
339-102	Çift borulu pnömatik oda termostatu	40.600	1.400
339-200	Pnömatik gece- gündüz oda termostatu; Duvara monte edilebilen, duyarlı elemanı bimetalden, sıcaklık ayar düğmeli, gece ve gündüz için farklı iki sıcaklıkta kontrol yapan, ayar- lanan oda sıcaklığı değerinde sıcaklık değişimi ile orantılı ve tedrici olarak pnömatik çıkış sinyali veren, bu sinyal ile bir pnömatik tahrik ünitesini kontrol eden, pnömatik gece - gündüz oda termostatının iş- yerinde temini, yerine montajı, bağlantılarının yapılması ve işler halde teslimi.		
339-201	Tek borulu pnömatik gece-gündüz oda termostatu	48.250	1.200
339-202	Çift borulu pnömatik gece-gündüz oda termostatu	52.000	1.400
339-300	Pnömatik yaz - kış oda termostatu; Duvara monte edilebilen, iki tane bimetal duyar elemanlı sıcaklık		

Birim Fiat No.	YAPILACAK İŞİN CİNSİ	Montajlı Birim Fiatı Lira	Montaj Bedeli Lira
	ayar düğmeli, yaz ve kış sıcaklık kontrolü yapan, ayarlanan oda sıcaklığı değerinde sıcaklık değişimi ile orantılı ve tedrici olarak pnömatik çıkış sinyali veren, bu sinyal ile bir pnömatik tahrik ünitesini kontrol eden, pnömatik yaz-kış oda termostatının işyerinde temini, yerine montajı, bağlantılarının yapılması ve işler halde teslimi.		
339-301	Tek borulu pnömatik yaz-kış-oda termostatu	46.250	1.200
339-302	Çift borulu pnömatik yaz-kış oda termostatu	52.250	1.400
339-400	Pnömatik kanal termostatu; Kanal dışına monte edilebilen sıcaklık duyarlı elemanına kılcal bir boru ile bağlı olan, çeşitli bölüntülü, ayar düğmeli, ayarlanan kanal sıcaklığı değerinde sıcaklık değişimi ile orantılı ve tedrici olarak pnömatik çıkış sinyali veren, bu sinyal ile bir pnömatik tahrik ünitesini kontrol eden, pnömatik kanal termostatının işyerinde temini, yerine montajı, bağlantılarının yapılması ve işler halde teslimi.		
339-401	Tek borulu pnömatik kanal termostatu 50°C'ye kadar bölüntülü	40.000	1.600
339-402	Tek borulu pnömatik kanal termostatu 100°C'ye kadar bölüntülü	50.000	1.600
339-403	Çift borulu pnömatik kanal termostatu 50°C'ye kadar bölüntülü	72.000	1.800
339-404	Çift borulu pnömatik kanal termostatu 100°C'ye kadar bölüntülü	60.000	1.800
339-405	Çift borulu pnömatik kanal termostatu 100°C'den büyük bölüntülü	95.000	1.800
339-500	Pnömatik daldırma termostatu; Sıcaklık duyarlı elemanı kazana, boruya veya sıvı ile dolu herhangi bir ortama daldırılabilen, çeşitli bölüntülü, ayar düğmeli, ayarlanan sıvı sıcaklığı değerinde sıcaklık değişimi ile orantılı ve tedrici olarak pnömatik çıkış sinyali veren, bu sinyal ile bir pnömatik tahrik ünitesini kontrol eden pnömatik daldırma termostatının işyerinde temini, yerine montajı, bağlantılarının yapılması ve işler halde teslimi.		
339-501	Tek borulu pnömatik daldırma termostatu 50°C'ye kadar bölüntülü	35.000	2.100
339-502	Tek borulu pnömatik daldırma termostatu 100°C'ye kadar bölüntülü	42.500	2.100
339-503	Çift borulu pnömatik daldırma termostatu 50°C'ye kadar bölüntülü	38.200	2.300
339-504	Çift borulu pnömatik daldırma termostatu 100 °C'ye kadar bölüntülü	48.600	2.300
339-505	Çift borulu pnömatik daldırma termostatu 100°C'den büyük bölüntülü	82.600	3.000
340-000	PNÖMATİK HİGROSTATLAR : (Ölçü : Ad. ; İhzarat : % 70)		
340-100	Pnömatik oda higrostatı; Duvara monte edilebilen, duyarlı elemanı insan saçı veya naylondan, %95 RH a kadar bölüntülü, bağıl nem ayar düğmeli, ayarlanan oda bağıl nem değerinde bağıl nem değişimi ile orantılı ve tedrici olarak pnömatik çıkış sinyali veren, bu sinyal ile bir pnömatik tahrik ünitesini kontrol eden pnömatik oda higrostatının işyerinde temini, yerine montajı, bağlantılarının yapılması ve işler halde teslimi.		
340-101	Tek borulu pnömatik oda higrostatı	44.000	1.200
340-102	Çift borulu pnömatik oda higrostatı	47.200	1.400
340-200	Pnömatik kanal higrostatı; Duyarlı elemanı kanal içinde kalacak şekilde kanal dışına monte edilebilen, duyarlı elemanı insan saçı veya naylondan %95 RH a kadar bölüntülü, bağıl nem ayar düğmeli, ayarlanan kanal bağıl nem değerinde bağıl nem değişimi ile orantılı ve tedrici olarak pnömatik çıkış sinyali veren, bu sinyal ile bir pnömatik tahrik ünitesini kontrol eden, pnömatik kanal higrostatının işyerinde temini, yerine montajı, bağlantılarının yapılması ve işler halde teslimi.		

Birim Fiat No.	YAPILACAK İŞİN CİNSİ	Montajlı Birim Fiatı Lira	Montaj Bedeli Lira
340-201	Tek borulu pnömatrik kanal higrostatı	55.000	1.600
340-202	Çift borulu pnömatrik kanal higrostatı	48.000	1.800
341-000	PNÖMATİK PRESOSTATLAR : (Ölçü : Ad. ; İhzarat : % 70)		
341-100	Pnömatrik presostat ; Kazana eşanjöre, boruya veya herhangi bir basınçlı kaba monte edilebilen, çeşitli bölüntülü, basınç ayar düğmeli ayarlanan sıvı basınç değerinde, basınç değişimi ile orantılı ve tedrici olarak pnömatrik çıkış sinyali veren, bu sinyal ile bir pnömatrik tahrik ünitesini kontrol eden, pnömatrik presostatın işyerinde temini, yerine montajı, bağlantılarının yapılması ve işler halde teslimi.		
341-101	0,5 kg/cm ² (Atü)'ye kadar bölüntülü	40.000	2.200
341-102	1 kg/cm ² (Atü)'ye » »	40.000	2.200
341-103	3 kg/cm ² (Atü)'ye » »	70.000	2.200
341-104	10 kg/cm ² (Atü)'ye » »	168.000	2.200
341-105	20 kg/cm ² (Atü)'ye » »	180.000	2.200
341-200	Pnömatrik diferansiyel (fark basınç) presostatları ; İki basınçlı bağlantı yeri ile farklı basınçlarda olan birbirinden ayrı iki ortama bağlanabilen, çeşitli bölüntülü, fark basınç ayar düğmeli, iki basınç arasındaki farkın ayarlanan fark basınç değerine ulaşması, ile fark basıncın değişimi ile orantılı ve tedrici olarak pnömatrik çıkış sinyali veren, bu sinyal ile bir pnömatrik tahrik ünitesini kumanda eden, pnömatrik fark basınç presostatının işyerinde temini, yerine montajı, bağlantılarının yapılması ve işler halde teslimi.		
341-201	Fark basınç ayarı 1 kg/cm ² (Atü)'ye kadar	90.000	2.400
341-202	Fark basınç ayarı 3 kg/cm ² (Atü)'ye »	100.000	2.400
341-203	Fark basınç ayarı 5 kg/cm ² (Atü)'ye »	115.000	2.400
341-300	Pnömatrik statik basınç presostatı ; Kanal içindeki statik basıncı kontrol eden, çeşitli bölüntülü, basınç ayar düğmeli, ayarlanan basınç değerinde kanal içindeki statik basıncın değişimiyle orantılı ve tedrici olarak pnömatrik çıkış sinyali veren, bu sinyal ile bir pnömatrik tahrik ünitesini kontrol eden, pnömatrik statik basınç presostatının işyerinde temini, yerine montajı, bağlantılarının yapılması ve işler halde teslimi.		
341-301	50 mm SS'na kadar bölüntülü	86.000	2.400
341-302	50 mm SS'ndan daha büyük bölüntülü	94.000	2.400
342-000	PNÖMATİK DUYAR ELEMANLARI : (Ölçü : Ad. ; İhzarat : %70)		
342-100	Pnömatrik sıcaklık duyar elemanları ; Kullanılan yeri ve montaj şekline göre adlandırılan duyarlı elemanın bulunduğu yerdeki sıcaklık değişimine bağlı olarak, tedrici bir pnömatrik çıkış sinyali veren, sıcaklık ayar düğmesiz, pnömatrik sıcaklık duyar elemanının işyerinde temini, yerine montajı, bağlantılarının yapılması ve işler halde teslimi.		
342-101	Oda tipi pnömatrik sıcaklık duyar elemanı	42.000	1.200
342-102	Kanal tipi pnömatrik sıcaklık duyar elemanı 50°C'ye kadar	40.000	1.600
342-103	Kanal tipi pnömatrik sıcaklık duyar elemanı 50°C'den yüksek	55.000	1.600
342-104	Daldırma tipi pnömatrik sıcaklık duyar elemanı 50°C'ye kadar	42.000	2.100
342-105	Daldırma tipi pnömatrik sıcaklık duyar elemanı 50°C'den yüksek	44.000	2.100
342-106	Dış hava tipi pnömatrik sıcaklık duyar elemanı	34.000	2.100

Birim Fiat No.	YAPILACAK İŞİN CİNSİ	Montajlı Birim Fiatı Lira	Montaj Bedeli Lira
342-200	Pnömatik bağıl nem duyar elemanlar; Kullanım yeri ve montaj şekline göre adlandırılan duyarlı elemanın bulunduğu yerdeki bağıl nem değişimine bağlı olarak tedrici bir pnömatik çıkış sinyali veren, sıcaklık ayar düğmesiz, pnömatik bağıl nem duyar elemanının işyerinde temini, yerine montajı, bağlantılarının yapılması ve işler halde teslimi.		
342-201	Oda tipi pnömatik bağıl nem duyar elemanı	58.000	1.200
342-202	Kanal tipi pnömatik bağıl nem duyar elemanı	68.000	1.400
342-300	Pnömatik basınç duyar elemanlar; Kazana, eşanjöre, boruya veya herhangi bir basınçlı kaba monte edilebilen, basınç ayar düğmesiz, basınç değişimine bağlı olarak tedrici bir pnömatik çıkış sinyali veren, pnömatik basınç duyar elemanının işyerinde temini, yerine montajı, bağlantılarının yapılması ve işler halde teslimi.		
342-301	0,5 kg/cm ² (Atü)'ye kadar yerler için	30.000	2.200
342-302	1 kg/cm ² (Atü)'ye » » »	34.000	2.200
342-303	5 kg/cm ² (Atü)'ye » » »	60.000	2.200
342-304	10 kg/cm ² (Atü)'ye » » »	75.000	2.200
342-305	20 kg/cm ² (Atü)'ye » » »	86.000	2.200
342-400	Pnömatik statik basınç duyar elemanlar; Kanal içindeki statik basınçın değişimine bağlı olarak pnömatik çıkış sinyali veren, statik basınç ayar düğmesiz, pnömatik statik basınç duyar elemanının işyerinde temini, yerine montajı, bağlantılarının yapılması ve işler halde teslimi.		
342-401	50 mmSS'a kadar yerler için	70.000	2.200
342-402	50 mmSS'ndan daha yüksek yerler için	80.000	2.200
343-000	PNÖMATİK DUYAR ELEMANLARA İLAVELER İÇİN ÖDENECEK FARKLAR : (Ölçü : Ad. ; İhzarat : % 70) Pnömatik duyar elemanların birim fiyat tariflerindeki özelliklerine ilaveten kullanım yerinin gereği olarak duyar elemanda ayrıca bulunması istenen ve ilave edilmesi gerekli elemanlar.		
343-100	Ayar düğmesi ilavesi;	10.000	400
343-200	Termometre ilavesi;	8.400	200
343-300	Higrometre ilavesi;	9.300	200
344-000	PNÖMATİK DUYAR KONTROL CİHAZLARI : (Ölçü : Ad. ; İhzarat : %70)		
344-100	Tek girişli pnömatik duyar kontrol cihazı; Yalnızca bir duyar eleman bağlanabilen, ve duyar elemandan almış olduğu pnömatik sinyaller ile bir pnömatik tahrik ünitesini kontrol ederek, sıcaklık, bağıl nem ve basıncı istenilen değerlerde tutan, üzerine termometre manometre ve higrometre takılabilen kuvvet dengeli pnömatik duyar kontrol cihazının işyerinde temini, yerine montajı, bağlantılarının yapılması ve işler halde teslimi.		
344-101	Plastik boru bağlantılı	70.000	2.400
344-102	Bakır boru bağlantılı	78.000	2.800
344-200	Çift girişli pnömatik duyar kontrol cihazı; İki duyar eleman bağlanabilen, bu duyar elemanlardan almış olduğu		

Birim Fiat No.	YAPILACAK İŞİN CİNSİ	Montajlı Birim Fiatı Lira	Montaj Bedeli Lira
	uyuzımlardan birini esas kabul edip diğer uyarımla, kompanzasyon (denkleştirme) yaparak bir pnömatrik tahrik ünitesini kontrol eden, böylece sıcaklık, bağıl nem ve basıncı istenilen değerlerde tutan, üzerine termometre, higrometre ve manometre takılabilen kuvvet dengeli pnömatrik duyar kontrol cihazının işyerinde temini, yerine montajı, bağlantılarının yapılması ve işler halde teslimi.		
344-201	Plastik boru bağlantılı	90.000	2.600
344-202	Bakır boru bağlantılı	94.000	3.000
345-000	PNÖMATİK DUYAR KONTROL CİHAZLARINA İLAVELER İÇİN ÖDENECEK FARKLAR : (Ölçü : Ad. ; İhzarat : % 70) Pnömatrik duyar kontrol cihazlarının birim fiat tanımlarındaki özelliklerinden başka kullanım yerinin gereği olarak duyar kontrol cihazında bulunan veya bulunması istenilen ve ilâve edilmesi gerekli ünitelerin işyerinde temini, yerine montajı, ve işler halde teslimi.		
345-100	Ayar noktasını uzaktan değiştiren ünite ilavesi ;	16.800	800
345-200	Termometre ilavesi ;	8.400	400
345-300	Higrometre ilavesi ;	9.300	400
345-400	Manometre ilavesi ;	8.400	400
346-000	PNÖMATİK RÖLELER : (Ölçü : Ad. ; İhzarat : % 70)		
346-100	Pnömatrik - elektrik röle ; Hava basıncındaki değişimlere bağıl olarak ayarlanan değerde bünyesinde bulunan tek kutuplu çift yönlü (TKÇY) kontağı açıp kapatarak bir elektrik devresini kontrol eden, pnömatrik - elektrik rölenin işyerinde temini, yerine montajı, bağlantılarının yapılması ve işler halde teslimi.		
346-101	1 kg/cm ² (Atü)'ye kadar bölüntülü	14.100	1.200
346-102	3 kg/cm ² (Atü)'ye kadar bölüntülü	19.000	1.200
346-200	Elektrik - pnömatrik röle ; Üzerine gerilim uygulandığı zaman basınçlı havayı kontrol devresine veya tahrik ünitelerine verebilen, gerilim kalktığı zaman basınçlı havayı kesip sistemde veya tahrik ünitelerinde bulunan havayı egzost edebilen üç yollu boru bağlantısı yapılabilen elektrik - pnömatrik rölenin işyerinde temini, yerine montajı, bağlantılarının yapılması ve işler halde teslimi.		
346-201	24 Volt 50 Hz.lik	25.000	1.200
346-202	220 Volt 50 Hz.lik	31.000	1.200
346-300	Pnömatrik doğru hareket rölesi ; Pnömatrik bir sinyalin karakterini bozmadan sadece debisini artıran, böylece pnömatrik tahrik elemanlarında ve ölçümlerde hızlı bir hareket sağlayan pnömatrik doğru hareket rölesinin işyerinde temini, yerine montajı, bağlantılarının yapılması ve işler halde teslimi.		
346-301	Panele monte edilen tip	31.000	1.500
346-302	Duvara monte edilen tip	31.000	1.400
346-400	Pnömatrik pozitif röle ; Oransal bir pnömatrik sinyali iki konumlu hareket temin edecek şekilde çeviren ve böylece pnömatrik tahrik elemanının iki konumlu kontro-		

Birim Fiat No.	YAPILACAK İŞİN CİNSİ	Montajın Birim Fiatı Lira	Montaj Bedeli Lira
	lunu sağlayan pnömatik pozitif rölenin işyerinde temini, diğer özellikler B.F.T. 346-300'deki gibi.	38.000	1.500
346-500	Pnömatik seçici röle; İki pnömatik sinyalden birini (alçak veya yüksek olanı) seçerek çıkış sinyali olarak veren pnömatik seçici rölenin işyerinde temini, diğer özellikler B.F.T. 346-300'deki gibi.	28.000	1.800
346-600	Pnömatik ortalama alan röle; İki pnömatik sinyalin ortalamasını alarak bu ortalamayı çıkış sinyali olarak veren pnömatik ortalama alan rölenin işyerinde temini, diğer özellikler B.F.T. 346-300'deki gibi.	44.000	1.800
346-700	Pnömatik oran rölesi; Pnömatik sinyalleri belirlenen oran dahilinde küçültebilen ve bu sinyali çıkış sinyali olarak kontrol cihazına gönderen pnömatik oran rölesinin işyerinde temini, diğer özellikler B.F.T. 346-300'deki gibi.	30.000	1.800
346-800	Pnömatik ters hareket rölesi; Pnömatik sinyali ters çevirebilen, yani pnömatik sinyal azalırken pnömatik çıkış sinyalini arttıran veya pnömatik sinyal artarken pnömatik çıkış sinyalini azaltan ters hareket rölesinin işyerinde temini, diğer özellikler B.F.T. 346-300'deki gibi.	40.000	1.500
346-900	Pnömatik sabit konumlu röle; Pnömatik tahrik ünitelerinin çalışmaya başlama basınçlarını ve çalışma aralıklarını ayarlayabilen, böylece sıralama kontrolü yapan, hava debisini artıran pnömatik sabit konumlu rölenin işyerinde temini, yerine montajı, bağlantılarının yapılması ve işler halde teslimi.	39.000	1.500
347-000	PNÖMATİK EL KUMANDA ANAHTARI : (Ölçü : Ad. ; İşzarar : %70)		
347-100	Pnömatik saptırma anahtarı; Basınçlı havanın veya pnömatik sinyalin el kumandası ile çeşitli cihazlara gitmesini sağlayan, panoya monte edilebilen pnömatik saptırma anahtarının işyerinde temini, yerine montajı, bağlantılarının yapılması ve işler halde teslimi.	31.000	1.800
347-200	Pnömatik el kumanda ve minimum konum anahtarı; Pnömatik tahrik ünitelerinin elle tedrici olarak kontrolünü sağlayan veya bu tahrik ünitelerinin belirli bir değerden daha fazla hareketini sınırlayan, panoya monte edilebilen, işyerinde temini, yerine montajı, bağlantılarının yapılması ve işler halde teslimi.	30.000	1.800
348-000	PNÖMATİK TAHRİK ÜNİTELERİ : (Ölçü : Ad. ; İşzarar : % 70)		
348-100	Pnömatik damper tahrik ünitesi (rölesiz); Pnömatik kontrol cihazlarından almış oldukları sinyaller ile damperleri kumanda eden, gerektiğinde damperleri tam veya tam kapalı hale getiren, yay tesirli, pnömatik damper tahrik ünitesinin işyerinde temini, yerine montajı, bağlantılarının yapılması ve işler halde teslimi.		
348-101	0.5 m ² ve daha küçük damperler için	55.000	2.500
348-102	1 m ² ve » » » » »	59.000	2.500
348-103	2 m ² ve » » » » »	60.000	2.500
348-104	4 m ² ve » » » » »	63.000	2.500

Birim Fiat No.	YAPILACAK İŞİN CİNSİ	Montaj Birim Fiatı Lira	Montaj Bedeli Lira
348-200	Pnömatik damper tahrik ünitesi (röleli); Pnömatik kontrol cihazlarından almış oldukları sinyaller ile damperleri kontrol eden, üzerinde bulunan röle sayesinde sıralama kontroluna uygun olan, gerektiğinde damperleri tam açık veya tam kapalı hale getiren, yay tesirli, pnömatik damper tahrik ünitesinin işyerinde temini, yerine montajı, bağlantılarının yapılması ve işler halde teslimi.		
348-201	2 m ² ve daha küçük damperler için	100.000	3.000
348-202	3 m ² ve » » » »	106.000	3.000
348-203	4,5 m ² ve » » » »	112.000	3.000
348-300	Pnömatik vana tahrik ünitesi (rölesiz); Pnömatik kontrol cihazlarından almış oldukları sinyaller ile otomatik vanaları kontrol eden, gerektiğinde vanaları tam açık veya tam kapalı hale getiren, yay tesirli pnömatik vana tahrik ünitesinin işyerinde temini, yerine montajı, bağlantılarının yapılması ve işler halde teslimi.		
348-301	2" ve daha küçük vanalar için	82.000	2.500
348-302	3" ve » » » »	82.000	2.500
348-303	6" ve » » » »	90.000	2.500
348-400	Pnömatik vana tahrik ünitesi (röleli); Pnömatik kontrol cihazlarından almış oldukları sinyaller ile otomatik vanaları kontrol eden, üzerinde bulunan röle sayesinde sıralama kontroluna uygun olan, gerektiğinde vanaları tam açık veya tam kapalı hale getiren, yay tesirli pnömatik vana tahrik ünitesinin işyerinde temini, yerine montajı, bağlantılarının yapılması ve işler halde teslimi.		
348-401	2" ve daha küçük vanalar için	97.000	3.000
348-402	3" ve » » » »	112.000	3.000
348-403	6" ve » » » »	127.000	3.000
349-000	PNÖMATİK BASINÇ DÜŞÜRME VE FİLTRELEME İSTASYONU : (Ölçü : Ad. ; İhzarat : % 70) Kompresörden gelen basınçlı havayı pnömatik cihazların çalışabileceği basınca düşüren ve bu basıncı sabit tutan, havayı filtre edip temizleyen, manometreli pnömatik basınç düşürme ve filtreleme istasyonunun işyerinde temini, yerine montajı, bağlantılarının yapılması ve işler halde teslimi.		
349-100	Tek kademeli istasyon;	72.000	1.400
349-200	Yaz - kış veya gece - gündüz çalışmasını sağlayabilen ve iki ayrı çıkış basıncı olan çift kademeli istasyon;	87.000	1.800
349-300	Havadaki yağı %99.9 oranında ve 0,03 mikron ufaklığa kadar parçaları filtreleyen istasyon;	120.000	2.000
350-000	PNÖMATİK YAĞ VE NEM TUTUCU : (Ölçü : Ad. ; İhzarat : %70) Kompresörden gelen basınçlı hava içindeki yağ ve nemi alabilen pnömatik cihazlar için gerekli olan kuru havayı sağlayan pnömatik yağ ve nem tutucunun işyerinde temini, yerine montajı, bağlantılarının yapılması ve işler halde teslimi.		

Birim Fiat No.	YAPILACAK İŞİN CİNSİ	Montajlı Birim Fiatı Lira	Montaj Bedeli Lira
350-100	Hava soğutmalı yağ ve nem tutucu;	75.000	2.400
350-200	Su soğutmalı yağ ve nem tutucu;	95.000	3.600
350-300	Frigofirik soğutmalı nem tutucu;	85.000	3.600
351-000			
352-000			
353-000			
354-000			
355-000			
356-000			
357-000	İKİ YOLLU OTOMATİK VANA GÖVDESİ : (Ölçü : Ad. ; İhzarat : % 70) Sıvı ve buhar akış miktarını ayarlayan, bir tahrik ünitesinden hareket alan tek veya çift oturmali; pik, bronz veya prinç döküm gövdeli, mili paslanmaz çelik, subap ve yuvaları bronz veya paslanmaz çelikten, iki yollu otomatik vana gövdesinin işyerinde temini, yerine montajı, çalışır halde teslimi (tahrik ünitesi fiyata dahil değildir) çift oturmali vanalarda montajlı birim fiyatlar % 40 artırılarak, montaj bedelleri artırılmadan aynen uygulanır.)		
357-100	İki yollu, ND-10, vidalı otomatik vana gövdesi; 100°C'ye kadar 10 atü, 110°C'ye kadar sıcaklıklarda en az 8 atü işletme basıncına dayanıklı, Diğer özellikler B.F.T. 357-000 gibi.		
357-101	1/2"	28.000	800
357-102	3/4"	32.000	900
357-103	1"	35.000	1.000
357-104	1 1/4"	39.000	1.100
357-105	1 1/2"	49.000	1.300
357-106	2"	52.500	1.500
357-107	2 1/2"	80.000	1.700
357-108	3"	105.000	2.000
357-200	İki yolla, ND-16 vidalı otomatik vana gövdesi; Özel kurşunlu bronz alaşım gövdeli, subap yuva ve mili paslanmaz çelikten, 100°C'ye kadar 16 atü ,120°C'ye kadar sıcaklıklarda en az 13 atü işletme basıncına dayanıklı diğer özellikler B.F.T. 357-100 gibi.		
357-201	1/2"	31.000	800
357-202	3/4"	32.000	900
357-203	1"	35.000	1.000
357-204	1 1/4"	43.000	1.100
357-205	1 1/2"	51.000	1.300
357-206	2"	60.000	1.500
357-207	2 1/2"	92.000	1.700
357-208	3"	125.000	2.000
357-300	İki yollu, ND-10, flanşlı otomatik vana gövdesi; Pik döküm gövdeli, subap, yuva ve mili bronz veya paslanmaz çelikten, 100°C'ye kadar 10 atü, 120°C'ye kadar sıcaklıklarda en az 8 atü işletme basıncına dayanıklı, diğer özellikler B.F.T. 357-000 gibi.		

Birim Fiat No.	YAPILACAK İŞİN CİNSİ	Montajlı Birim Fiatı Lira	Montaj Bedeli Lira
357-301	15 ø mm.	30.000	1.100
357-302	20 » »	32.500	1.200
357-303	25 » »	36.700	1.400
357-304	32 » »	42.000	1.500
357-305	40 » »	44.300	1.800
357-306	50 » »	59.600	2.000
357-307	65 » »	84.000	2.200
357-308	80 » »	113.000	2.400
357-309	100 » »	191.000	2.600
357-310	125 » »	250.000	2.800
357-311	150 » »	271.000	3.000
Not : ND-6 için 357-300'deki montajlı birim fiatlar % 20 eksilti- lerek montaj bedeli eksiltilmeden ayaen uygulanır.			
357-400	İki yollu, ND-16, flanşlı otomatik vana gövdesi; Pik döküm gövdeli, subap, yuva ve mili paslanmaz çelikten, 100°C'- ye kadar 16 atü, 200°C'ye kadar sıcaklıklarda 13 atü, işletme basın- cına dayanıklı. Diğer özellikler B.F.T. 357-000 gibi.		
357-401	15 ø mm.	61.600	1.100
357-402	20 » »	69.000	1.200
357-403	25 » »	75.000	1.400
357-404	32 » »	94.000	1.600
357-405	40 » »	106.000	1.800
357-406	50 » »	138.000	2.000
357-407	65 » »	173.000	2.200
357-408	80 » »	214.000	2.400
357-409	100 » »	260.000	2.600
357-410	125 » »	315.000	2.800
357-411	150 » »	380.000	3.000
357-500	İki yollu, ND-25/40, flanşlı otomatik vana gövdesi; Çelik döküm gövdeli, subap, yuva ve mili paslanmaz çelikten, 100°C'- ye kadar anma basıncına, 200°C'ye kadar sıcaklıklarda, ND-25 için enaz 20 atü, ND-40 için enaz 32 atü işletme basıncına dayanıklı. Diğer özellikler B.F.T. 357-000 gibi.		
357-501	15 ø mm.	82.000	1.100
357-502	20 » »	95.000	1.200
357-503	25 » »	115.000	1.400
357-504	32 » »	122.000	1.600
357-505	40 » »	140.000	1.800
357-506	50 » »	155.000	2.000
357-507	65 » »	190.000	2.200
357-508	80 » »	230.000	2.400
357-509	100 » »	270.000	2.600
357-510	125 » »	320.000	2.800
357-511	150 » »	400.000	3.000
358-000	ÜÇ YOLLU OTOMATİK VANA GÖVDESİ : (Ölçü : Ad. ; İhzarat : % 70) Sıvı ve buharın akış miktarını ayarlayan, bir tahrik ünitesinden ha- reket alan, pik, bronz veya prinç döküm gövdeli, subap ve yuvaraları, bronz veya paslanmaz çelikten, mili paslanmaz çelikten, üç yollu karıştırıcı veya saptırıcı otomatik vana gövdesinin işyerinde temini, yerine montajı. (Tahrik ünitesi fiata dahil değildir.)		

Birim Fiat No.	YAPILACAK İŞİN CİNSİ	Montajlı Birim Fiatı Lira	Montaj Bedeli Lira
358-100	Üç yollu, ND-10 vidalı otomatik vana gövdeli; 100°C'ye kadar 10 atü, 110°C'ye kadar sıcaklıklarda enaz 8 atü iş- letme basıncına dayanıklı, diğer özellikler B.F.T. 358-000 gibi		
358-101	1 1/2"	26.000	1.000
358-102	3/4"	29.200	1.100
358-103	1"	32.500	1.200
358-104	1 1/4"	39.000	1.400
358-105	1 1/2"	46.000	1.600
358-106	2"	55.500	1.800
358-107	2 1/2"	62.500	2.000
358-108	3"	82.000	2.400
358-200	Üç yollu, ND-16, vidalı, otomatik vana gövdesi; Özel kurşunlu, bronz alaşım gövdeli, subap yuva ve mili paslanmaz çelikten, 100°C'ye kadar 16iatü, 120°C'ye kadar sıcaklıklarda enaz 13 atüye kadar işletme basıncına dayanıklı, diğer özellikler B.F.T. 358-000 gibi.		
358-201	1 1/2"	33.400	1.000
358-202	3/4"	36.200	1.100
358-203	1"	40.000	1.200
358-204	1 1/4"	47.000	1.400
358-205	1 1/2"	60.000	1.600
358-206	2"	73.500	1.800
358-207	2 1/2"	96.000	2.000
358-208	3"	120.000	2.400
358-300	Üç yollu, ND-10, flanşlı, otomatik vana gövdesi; Pik döküm gövdeli, subap ve yuvaları bronz veya paslanmaz çelikten 100°C'ye kadar 10 atü, 120°C'ye kadar sıcaklıklarda enaz 8 atü, işletme basıncına dayanıklı, diğer özellikler B.F.T. 358-000 gibi.		
358-301	65 ø mm.	130.000	3.200
358-302	80 » »	160.000	3.600
358-303	100 » »	210.000	4.000
358-304	125 » »	270.000	4.500
358-305	150 » »	310.000	5.000
358-400	Üç yollu, ND-6, flanşlı otomatik vana gövdesi; Pik döküm gövdeli, diğer özellikler 358-000 gibi B.F.T. No : 358-300 deki montajlı birim fiatlar %20 eksiltilerek, montaj bedeli eksilti- meden aynen uygulanır.		
358-500	Üç yollu, ND-16, flanşlı otomatik vana gövdesi; Pik döküm gövdeli, subap, yuva ve mili paslanmaz çelikten, 100°C' ye kddar 16 atü, 200°C'ye kadar sıcaklıklarda enaz 13 atü, işletme basıncına dayanıklı, diğer özellikler B.F.T. 358-000 gibi.		
358-501	15 ø mm.	104.500	1.600
358-502	20 » »	112.800	1.900
358-503	25 » »	118.000	2.200
358-504	32 » »	135.000	2.500
358-505	40 » »	152.000	2.800
358-506	50 » »	186.000	3.100

Birim Fiat No.	YAPILACAK İŞİN CİNSİ	Montajlı Birim Fiatı Lira	Montaj Bedeli Lira
358-507	65 ø mm.	195.000	3.400
358-508	80 » »	271.000	3.700
358-509	100 » »	325.000	4.000
358-510	125 » »	347.000	4.500
358-511	150 » »	395.000	5.000
358-600	Üç yollu, ND-25/40, flanşlı otomatik vana gövdesi; Çelik döküm gövdeli, subap, yuva ve mili paslanmaz çelikten, 100°C'ye kadar anma basıncına, 200°C'ye kadar sıcaklıklarda ND-25'ler enaz 20 atü ND-40'lar enaz 32 atü işletme basıncına dayanıklı, diğer özellikler B.F.T. 358-000 gibi.		
358-601	15 ø mm.	150.000	1.600
358-602	20 » »	171.000	1.900
358-603	25 » »	201.000	2.200
358-604	32 » »	226.000	2.500
358-605	40 » »	247.000	2.800
348-606	50 » »	271.000	3.100
358-607	65 » »	339.000	3.400
358-608	80 » »	390.000	3.700
358-609	100 » »	435.000	4.000
358-610	125 » »	470.000	4.500
358-611	150 » »	490.000	5.000
359-000	İKİ YOLLU KELEBEK TİPİ OTOMATİK VANA GÖVDESİ: fÖlçü : Ad.; İhzarat : % 70) Yüksek debili sıvı akışkan akışını ayarlayabilen, bir tahrik ünitesinden hareket alan, gövdesi pik döküm kelebeği, özel bronz alaşımli, iki yollu kelebek tip otomatik vana gövdesinin işyerinde temini, yerine montajı, tahrik ünitesi fiyatın dışındadır.		
359-100	İki yollu, ND-10, flanşlı kelebek tip otomatik vana gövdesi; 100°C'ye kadar 10 atü işletme basıncına dayanıklı. En az kavs		
359-101	50 ø mm.	80 m ³ /h	51.000
359-102	65 » »	160 »	56.000
359-103	80 » »	280 »	65.000
359-104	100 » »	500 »	78.000
359-105	125 » »	850 »	90.000
359-106	150 » »	1300 »	120.000
359-107	200 » »	2700 »	165.000
359-108	250 » »	4800 »	220.000
359-200	İki yollu, ND-40, flanşlı kelebek tip otomatik vana gövdesi; Gövdesi ve kelebeği paslanmaz çelik, 100°C'ye kadar 40 atü, 200°C'ye kadar sıcaklıklarda enaz 32 atü, işletme basıncına dayanıklı. En az kavs		
359-201	50 ø mm.	80 m ³ /h	105.000
359-202	65 » »	160 »	120.000
359-203	80 » »	280 »	133.000
359-204	100 » »	500 »	156.000
359-205	125 » »	850 »	196.000
359-206	150 » »	1300 »	295.000
359-207	200 » »	2700 »	410.000
359-208	250 » »	4800 »	498.000

T. C.
BAYINDIRLIK BAKANLIđI
Yüksek Fen Kurulu Başkanlığı
Sayı : 6

YAPI İŐLERİ
BRÜLÖR TESİSATI
BİRİM FİAT VE TARİFLERİ

1983

Bayındırlık Bakanlığı neşriyatıdır, para ile satılmaz. İktibas edilemez.

(1609 Sayılı Bayındırlık Bakanlığı Kuruluş ve Görevleri Yasasının 1. maddesi hükmü uyarınca hazırlanmış olup, aynı yasanın 18. maddesi kapsamına giren kuruluşlarca uygulanması zorunludur. 1.1.1983'den itibaren geçerlidir.)

N O T :

- 1 — 1983 Yılı baskılı olan Tesisat İşleri Genel Teknik Şartnameleri (Ekli olmasalar dahi) bu Birim Fiyat ve Tariflerinin doğal eki ve tamamlayıcısıdır.
- 2 — Keşif dışı yapılacak işler için imalat oluru alınırken, ayrıca yeni fiyat tutanağı yapılmaksızın, bu birim fiyat ve tariflerindeki fiyatlar aynen uygulanır.
- 3 — İhzarat ödeneği, montajlı birim fiyatın yüzdesidir.

Birim Fiat No.	YAPILACAK İŞİN CİNSİ	Montajlı Birim Fiatı Lira	Montaj Bedeli Lira
401-000	BRÜLÖR, TAM OTOMATİK ISITICISIZ : (Ölçü : Ad. ; İhzarat : % 60) Kalite belgeli, 100°F sıcaklıkta 342-55 SSU vizkoziteli yağ yakıt ile çalışan, fotosel kumanda süresi ile ön süpürme süresi teknik şartnameye belirtilen değerlere uygun olmak üzere, ilk ateşlemeyi temin etmek üzere yüksek gerilim ateşleme transformotörü, ateşleme elektrodları ve kabloları, brülör bünyesindeki fleksibl veya bakır borudan yakıt bağlantı boruları, hava türbülâtörü, fotosel rölesinden kumanda alan magnetik veya basınçlı yakıt kaplama ventili, hava damperi, brülörün kazan kapağına veya madeni kaide üzerine bağlanmasını sağlayan tertibatı, üzerinde buşonlu sigortaları trifaze motorlar için termik magnetik şalteri, yol verme şalteri, yeşil ve kırmızı renkte gömme çalışma ve arıza sinyal lambaları, kablo donanımı bulunan ve neme karşı korunmuş sac pano şeklinde komile brülör elektrik tablosu, brülör memesi ve yakıt hortumları dahil, onanlı projesine göre brülör ile brülör elektrik tablosu arasındaki elektrik bağlantısının gaz borusu içinden yapılması, her çeşit malzeme ve işçilik dahil, tam ve tekmil işler halde teslimi, (1 kg/h 5 kg/h için; 5 kg/h'in bedeli ödenecektir.) Diğer ara kapasiteler için interpolasyon yapılarak bedeli bulunacaktır. Fotosel ve rölesi bedeli fiatın dışındadır.		
401-100	Normal çekişli kazanlarda kullanılan, ısıtıcısız, tek kademeli, brülörler ; Brülörün kullanma kapasitesinin tamamı bir meme veya püskürtme elemanı tarafından temin edilen brülör cihazının işyerinde temini ve yerine montajı;		
401-101	Kullanma kapasitesi : 5 kg/h'e kadar	94 000	4.000
401-102	10 » »	98 000	5.000
401-103	20 » »	110 000	6 000
401-104	30 » »	121 000	7 000
401-105	50 » »	148 000	8 000
401-106	70 » »	160 000	9 000
401-107	100 » »	187 000	10 000
401-108	140 » »	228 000	11.000
401-200	Normal çekişli kazanlarda kullanılan, ısıtıcısız, çift kademeli, brülörler ; Brülörün kullanma kapasitesindeki yakıt iki ayrı meme veya tek memenin iki ayrı konumundaki temin edilen ikinci kademesinin devreye girmesini ve ikinci kademeye ait yanma havasının damperine kumandayı sağlayan servo, motoru iki kademeye hizmet eden çift veya tek magnetik ventilleri, diğer özellikler B.F.T. 401-000'in aynı.		
401-201	Kullanma kapasitesi : 30 kg/h'e kadar	132 000	7.000
401-202	50 » »	141 000	8.000
401-203	70 » »	157 000	9.000
401-204	100 » »	206 000	10.000
401-205	140 » »	253 000	11.000
401-206	200 » »	313.000	12.000

Birim Fiat No.	YAPILACAK İŞİN CİNSİ	Montajlı Birim Fiatı Lira	Montaj Bedeli Lira
401-300	Aşırı hava basınçlı ısıtıcısız, tek kademeli brülörler; Brülör kullanma kapasitesinin tamamı brülör üzerindeki bir meme veya püskürtme elemanı tarafından temin edilmek üzere, kazan tipine uygun olarak brülör üzerindeki meme bağlama borusu (lânsı) ve hava-yakıt karışım borusu gerekli ölçüde uzatılmış veya uzatılmamış diğer özellikler B.F.T. 401-000'in aynı.		
401-301	Kullanma kapasitesi : 5 kg/h'a kadar takriben 10 mmSS basınçlı	96.000	4.000
401-302	10 » » » 20 » »	111.000	5.000
401-303	20 » » » 30 » »	125.000	6.000
401-304	30 » » » 40 » »	138.000	7.000
401-400	Aşırı hava basınçlı ısıtıcısız, çift kademeli brülörler; Brülörün kullanma kapasitesindeki yakıt iki ayrı memeden veya tek memenin iki ayrı konumundan temin edilen, ikinci kademenin devreye girmesine ve ikinci kademenin püskürttüğü yakıtı ait yanma havasının damperine kumanda eden servo motoru, iki kademeye hizmet eden çift veya tek magnetik ventilleri kazan tipine uygun ölçülerde meme bağlama borusu (lânsı) ve hava - yakıt karışım borusu uzatılmış veya uzatılmamış, diğer özellikler B.F.T. 401-000'in aynı.		
401-401	Kullanma kapasitesi : 30 kg/h'a kadar takriben 40 mmSS basınçlı	152.000	7.000
401-402	50 » » » 50 » »	164.000	8.000
401-403	70 » » » 60 » »	180.000	9.000
401-404	100 » » » 70 » »	238.000	10.000
401-405	140 » » » 90 » »	325.000	11.000
401-406	200 » » » 120 » »	363.000	12.000
402-000	BRÜLÖR TAM OTOMATİK ISITICILI : (Ölçü : Ad. ; İhzarat : % 60) (Isıtıcı, pompalı veya hava kompresörlü tip.) Kalite belgeli, tam otomatik, 20 kg/h'a kadar kapasitede olanlar 122°F sıcaklıkta 100-225 SSU vizkoziteli, 20-60 kg/h kapasitede olanlar 122°F sıcaklıkta en çok 40 SFS vizkoziteli, 50 kg/h'tan daha yukarı kapasitede olanlar ise 122 °F sıcaklıkta 300 SFS vizkoziteli Yağ yakıt ile çalışır, kazan kapağına veya özel madeni kaidesi üzerine sağlam vaziyette bağlanmış, çelik sac, alüminyum veya pik dökümden özel gövdesi, gövde üzerinde uygun evsaf ve güçte elektrik motoru, motor miline bağlı hava fanı ve yakıt pompası veya paletli kompresörü, hava ayar damperi, hava türbülâtörü, ilk ateşlemeyi temin etmek üzere yüksek gerilim transformatörü ateşleme, elektrotları ve elektrot kabloları, fotosel (veya fotorezistans) kumanda süresi ile ön süpürme süresi teknik şartnamede belirtilen değerlerde. Pompalı tiplerde : Hava ayar tertibatı, gerekli sarfiyata uygun brülör memesi, gerektiğinde brülör tipine göre kumandayı fotosel rölesinden alan magnetik veya basınçlı yakıt kapama ventilleri (solenoit), yakıtın vizkositesini düşürerek atomizasyonun çok iyi duruma gelmesini sağlamak üzere ve ençok yakıtı kapasitesinde satte enaz 50°C sıcaklık farkı verebilecek güçte elektrikli ön ısıtıcısı ve ön ısıtıcı üzerinde atomizasyon sıcaklığını kontrol etmek üzere, ve ısıtıcıyı devreden çıkarmak ve devreye sokmak üzere termostadı, brülör çalışmaz iken		

Birim Fiat No.	YAPILACAK İŞİN CİNSİ	Montajlı Birim Fiatı Lira	Montaj Bedeli Lira
	veya ısıtıcı devrede iken genişleyen yakıtın memeden akmasını önleyen tertibatı, ısıtıcı pompa ve meme arasında dahili boru donanımı yakıt bağlantısı için fleksibl hortumları.		
	Kompresörlü tiplerde : Filtreli temiz hava ventili, hava ve su alma musluklu, bıçaklı filtreli, termostat kontrollu, elektrikli ısıtıcı ve ısıtıcı kabı; yakıt ayar el valfı; el valfı ile filtre devresi üzerinde solenoit vanası, yakıt bağlantısı için fleksibl hortumu.		
	Her iki tip için : Neme karşı korunmuş elektrik tablosu, tablo üzerinde sarı, yeşil ve kırmızı renklerde çalışma arıza ve ısıtıcı için gömme sinyal lâmbaları, buşonlu sigortaları, trifaze motorlar için uygun amperajda termik magnetik şalteri, tablo için kablo bağlantıları, brülörle brülör tablosu arasında onanlı projesine uygun olarak gaz borusu içinden, elektrik kabloları ile bağlantı yapılması; tablo üzerindeki bazı elemanlar brülör üzerine monte edilmiş olabilir. Her türlü malzeme ve işçilik dahil, (1 kg/h – 5 kg/h'i için; 5 kg/h'in bedeli ödenecektir. Diğer ara kapasiteler için İnterpolasyon yapılarak bedel bulunacaktır. (Fotosel ve rölesi bedeli fiatın dışındadır.) SSU ve SFS değerleri Petrol Ofisi standartlarına göre verilmiştir.)		
402-100	Normal çekişli kazanlarda kullanılan ısıtıcılı, tek kademeli brülör; Brülörün kullanma kapasitesine ait yakıt miktarının tamamı brülör üzerindeki bir memeden veya püskürtme elemanından sağlanan brülör cihazının, işyerinde temini ve yerine montajı.		
	Kullanma kapasitesi :		
402-101	5 kg/h'a kadar	120 000	5 000
402-102	10 » »	151 000	6 000
402-103	20 » »	164 000	7 000
402-104	30 » »	180 000	8 000
402-105	50 » »	222 000	9 000
402-106	70 » »	251 000	10 000
402-107	100 » »	302 000	11 000
402-108	140 » »	347 000	12 000
402-200	Normal çekişli kazanlarda kullanılan ısıtıcılı, çift kademeli brülör; Brülörün kullanma kapasitesindeki yakıt miktarı, brülör üzerindeki iki ayrı memeden veya tek memenin iki ayrı konumundan temin edilen ikinci kademenin devreye girmesini ve ikinci kademenin yanma havasını ayarlayan dampere dumandayı sağlayan vervomotorun, iki kademeye hizmet eden çift veya tek magnetik ventilleri, dahil ve diğer özellikler B.F.T. 402-000 nin aynı.		
	Kullanma kapasitesi :		
402-201	30 kg/h kadar	220 000	9 000
402-202	50 » »	250 000	10 000
402-203	70 » »	265 000	11 000
402-204	100 » »	306 000	12 000
402-205	140 » »	356 000	13 000
402-206	200 » »	406 000	14 000
402-207	250 » »	448 000	15 000
402-208	350 » »	490 000	16 000

Birim Fiat No.	YAPILACAK İŞİN CİNSİ	Montajlı Birim Fiatı Lira	Montaj Bedeli Lira
402-300	Aşırı hava basınçlı, ısıtıcı, tek kademeli, brülör ; Brülör kullanma kapasitesindeki yakıtın tamamının brülör üzerindeki bir memeden temin edilmek üzere, kazan tipine uygun ölçüde meme bağlama borusu (lânsı) ve hava-yakıt karışım borusu gerekli ölçüde uzatılmış veya uzatılmamış, ve diğer özellikler B.F.T. 402-000 nın aynı		
402-301	Kullanma kapasitesi : 5 kg/h'a kadar takriben 10 mmSS basınçlı	130 000	4.000
402-302	10 » » » 20 » »	150 000	5.000
402-303	20 » » » 30 » »	178 000	6.000
402-304	30 » » » 40 » »	204.000	7.000
402-400	Aşırı hava basınçlı, ısıtıcı, çift kademeli brülör ; Brülörün kullanma kapasitesindeki yakıt brülör üzerindeki iki ayrı memeden veya tek memenin iki ayrı konumundan temin edilen ikinci kademenin devreye girmesini ve ikinci kademenin yanma havasını ayarlayan damperin kumandasını ağılayan, servomotoru, iki kademeye hizmet eden tek veya çift magnetik ventilleri, kazan tipine uygun ölçülerde uzatılmış veya uzatılmamış meme bağlama borusu (lansı) ve hava yakıt karışımı borusu, ve diğer özellikler B.F.T. 402-000'nin aynı.		
402-401	Kullanma kapasitesi : 30 kg/h'a kadar takriben 40 mmSS basınçlı	236 000	9.000
402-402	50 » » » 50 » »	266 000	10 000
402-403	70 » » » 60 » »	306.000	11.000
402-404	100 » » » 70 » »	376 000	12.000
402-405	140 » » » 90 » »	420 000	13.000
402-406	200 » » » 120 » »	470 000	14.000
402-407	250 » » » 130 » »	500.000	15.000
403-000	ROTATİF BRÜLÖRLER : (Ölçü : Ad. ; İşzarat : % 60)		
403-100	Rotatif tip tam otomatik brülör, normal çekişli kazanlarda kullanılmak üzere ; Tam otomatik; kalite belgeli; 100°F da 3500 Redwood veya Petrol Ofisi Standartlarına göre 122°F da 300 SFS 1 saniye akıcılıkta ağır yağ dahil her çeşit yağı yakabilen; çekilen yüke bağlı olarak primer ve sekonder havalar ile yakıtı, dolayısıyla yanma kapasitesini minimumdan, maksimuma kadar oransal ve otomatik olarak ayarlayabilen bir servomotorla mücehhez brülörün, yağın soğumasını önleyecek ve tekrar elektrik ısıtıcılarına baypas edecek üç yollu selenoit vanası; atomizörü; yakıt pompası, vantilatörü; likit petrol gazı ile ön ateşleyicisi, ateşleme bujileri, termostat kumandalı elektrikli ısıtıcısı; fotoseli, montaj kapağı ve sekonder hava damperi ile birlikte kazan üzerine montajı; yüksek gerilim transformatörü; brülörün ilk çalışması anında sırası ile teknik şartnamede belirtilen sürede ön süpürme yapacak, likit petrol gaz selenoit vanasının açılmasını temin edecek, bujilerin çakmasını, gaz alevinin teşekkülünü sağlayacak ve emniyet süresi içinde ana alev teşkül etmediği zaman yakıcıyı durduracak fotosel kumanda süresi teknik şartnameye uygun elektronik program rölesi, termik manyetik otomatik motor koruma şalteri, çalışma ve arıza durumunu gösteren yuvarlak ve gömme tipte kırmızı ve yeşil ışıklı sinyal lambaları, sigortaları bulunan, neme karşı korunmuş kablolar		

Birim Fiat No.	YAPILACAK İZİN CİNSİ	Montajlı Birim Fiatı Lira	Montaj Bedeli Lira
	ile donatılmış ve neme karşı korunmuş orijinal brülör tablosunun montajı; onanlı projesine göre brülörlerle brülör tablosu arasındaki bütün elektrik bağlantılarının gaz borusu içinden döşenmesi, bütün belirtilen cihaz ve bağlantılarının temini ve montajı fiatın içindedir. (Tam yükte CO ₂ en az % 11 olacaktır.)		
403-101	Kullanma kapasitesi : 40 kg/h'a kadar	621.000	30.000
403-102	60 » »	670.000	35.000
403-103	100 » »	731.000	40.000
403-104	200 » »	908.000	50.000
403-105	300 » »	1.060.000	60.000
403-106	400 » »	1.086.000	70.000
403-107	500 » »	1.165.000	75.000
403-108	600 » »	1.250.000	80.000
403-109	700 » »	1.436.000	90.000
403-200	Rotatif tip yarım otomatik brülör, normal çekimli kazanlarda kullanılmak üzere; (ısıtıcı bedeli fiata dahil değildir.) Teknik şartnamedeki tarife uygun senkronize edilmiş ve yakıt ayar kollarına servomotor yerine el ile kumanda edilen ve ilk hareketi ve durduğu zaman tekrar hareket ve ateşlemesi el ile yapılan, yarım otomatik brülörün temini ve yerine montajı, (diğer özellikler B.F.T. 403-100'deki gibi).		
403-201	Kullanma kapasitesi : 40 kg/h'a kadar	435.000	23.000
403-202	60 » »	480.000	26.000
403-203	100 » »	516.000	32.000
403-204	200 » »	624.000	38.000
403-205	300 » »	666.000	44.000
403-206	400 » »	733.000	50.000
403-207	500 » »	846.000	58.000
403-208	600 » »	984.000	64.000
403-209	700 » »	1.148.000	75.000
403-300	Rotatif tip tam otomatik brülör, aşırı hava basınçlı; Kullanma kapasitesi aşağıda belirtilen ve külhan ağzında meydana getirdiği hava basıncı 100 mmSS olan rotatif tip tam otomatik brülörün; sekonder hava için aşırı basınçlı vantilatörü-damperi; ayar kolu; hava bağlantı kanalı; türbülâtörü ile birlikte temini ve yerine montajı, (diğer özellikler B.F.T. 403-100'ün aynı.)		
403-301	Kullanma kapasitesi : 40 kg/h'a kadar	668.000	30.000
403-302	60 » »	735.000	36.000
403-303	100 » »	984.000	42.000
403-304	200 » »	1.344.000	50.000
403-305	300 » »	1.460.000	60.000
403-306	400 » »	1.500.000	70.000
403-307	500 » »	1.575.000	80.000
403-308	600 » »	1.700.000	90.000
403-309	700 » »	1.840.000	100.000

Birim Fiat No.	YAPILACAK İŞİN CİNSİ	Montaj Birim Fiatı Lira	Montaj Bedeli Lira
403-400	Sekonder hava kutusu için fiat farkı; Silindirik kazanlarda montaj kapağı ve sekonder hava damperi yerine sekonder hava kutusu monte edildiğinde ödenecek fiat farkı; kullanıldığı brülör kapasitesine göre ara değerler için interpolasyonla fiat hesaplanacaktır.		
403-401	40 kg/h için	40.000	—
403-402	60 » »	50.000	—
403-403	100 » »	54.000	—
403-404	200 » »	58.000	—
403-405	300 » »	62.000	—
403-406	400 » »	65.000	—
403-407	500 » »	70.000	—
403-408	600 » »	75.000	—
403-409	700 » »	80.000	—
404-000	KADEMESİZ AYARLI (ORANSAL KONTROLLU) AĞIR YAĞ BRÜLÖRÜ : (Ölçü : Ad. ; İhzarat : % 60) Kalite belgeli; bütün yağ yakıt cinslerini yakacak nitelikte; yakıt atomizasyonu, 3-30 atü'lük yağ basıncı ile, primer atomizasyon havası veya buhar ile, (alçak yağ basınçlı tipte) veya karma sistemde sağlanan; tam otomatik (ancak, otomatik kontrol devresinin arızalı olduğu anlar ile tesisatın uzun süreli beklemesini takiben ilk çalıştırmada kazandaki ısı gerilmelerini önlemek üzere el ile ateşleme imkânları sağlanmış olacaktır); brülör tarafından püskürtülen yakıtın sıcaklık, basınç şartları brülör dışındaki ring istasyonunda tanzim edilmek üzere (ring istasyonunun bedeli brülör bedelinin dışındadır); sistemin karşı direncini yenecek ve brülörün en fazla kapasitesindeki yanma havası gereksinmesini karşılayacak karakteristikte ve brülör dışında veya brülör bünyesinde hava vantilatörü brülör dışında olduğu takdirde brülör ile hava irtibat kanalı; primer hava atomizasyonlu tiplerde primer hava vantilatörü ve primer hava kanalı; kazan çıkışından çekilen ısı ihtiyacına orantılı olarak, brülörün püskürttüğü yakıt miktarı otomatik olarak azaltılıp, çoğalacak tarzda kademesiz ayarlı (oransal kontrollu); brülör püskürtme elemanının arka kısmına kadar tesirli ve brülör ana şalteri açılır açılmaz devreye girecek şekilde dahili sıcak yakıt sirkülasyonu sağlanmış brülörün; en fazla kapasitesinin üçte birine kadar kapasitede kademesiz ayarlanabilir olarak ve brülör üzerinde kademesiz ayarı sağlayan servomotoru, servomotora kumanda eden kademesiz ayar rölesi servomotora bağlı ve yakıt hava miktarını senkronize olarak azaltıp, çoğaltacak ve kullanma kapasitesi aralığında ayarlanabilecek tertibatı ve hava damperi, püskürtme elemanı veya memesi, ilk ateşlemeyi temin etmek üzere ateşleme trafosu ve elektrodları ile ateşleme tertibatı, gaz-elektrik ateşlemeli tiplerde gaz-elektrik ateşleme tertibatına ait ateşleme trafosu elektrodları, gerekli durumda gaz pilot alevi kontrol tertibatı ve gaz için bakır boru, bağlantısı, gaz için magnetik ventili, 1 adet 45 litrelik sıvı gaz tüpü ve detantörü, ateşleme ve sıcak yakıt sirkülasyon devrelerine ait magnetik ventili veya benzer tertibatlı kapama cihazları; brülörün beklemesi veya durdurulması esnasında püskürtücü elemandan yakıt akışının kesilmesini sağlayan tertibatı; brülör dahilinde ve püskürtülen yakıtın atomizasyon sıcaklığına göre ayarlanmış termostatı; fotosel lâmbası; brülör gövdesinin kazan kapağından ayrılması veya püskürtücü		

Birim Fiat No.	YAPILACAK İŞİN CİNSİ	Montajlı Birim Fiatı Lira	Montaj Bedeli Lira
	<p>elemanın brülör üzerinden sökülmesi halinde yanma ve ateşlemeyi durduracak ve engelliyecek otomatığı; tipine göre gerekiyorsa brülör yakıt girişinde ring devre basıncına uygun yakıt hortumları; yakıt basınç ve sıcaklığının kontrolü için manometre ve termometresi; duvara asılabilen veya yere tesbit edilebilen konsol şekilde sactan yapılmış brülör tablosu; elektrik tablosu içinde fotosel rölesi (program rölesi), gerekli sigortaları, brülör devreleri için uzaktan kumanda şalterleri, 220/24 voltluk transformatörü, gerekli sinyal ampulleri ve etiketleri, yakıt miktarını el ile artırıp azaltma veya sabit noktada tutmak için (kademersiz ayarlama) seçici anahtarı ve el potansiyometresi veya benzer anahtarı ile birlikte; brülör ve elektrik tablosu arasında gaz borusu, boru içinden elektrik kabloları ile elektrik bağlantısı yapılmış olarak işyerinde temini ve yerine montajı.</p> <p>Brülör ana alevi teşekkül etmeden önce en az 20 saniye ön süpürme, İdarenin isteği üzerine fiatı ayrıca ödenmek üzere ana alev kesilmesini takiben son hava süpürmesi yapabilecek; fotosel lambasının kumanda süresi ise ilk ateşleme ve ana alev teşekkülüne kadar 5 saniyenin altında, ateşleme tertibatı devreden çıktıktan sonraki ana alev söndürme lerinde ise 1 saniyenin altında olacak; ateşleme tertibatındaki elektrod- lar veya gaz pilot alevi ön hava süpürmesi ile birlikte devreye girecek ana brülör alevi teşekkül ettikten sonra da en az 15 saniye devrede kalacak şekilde teçhiz edilecektir. Kademesiz ayarlı brülörlerin hep- sinde, çalışan brülörün durmasını takiben tekrar devreye girmesi anın- da brülör kapasitesi otomatik olarak en düşük kapasiteye gelecek; «kademersiz ayarlı brülörlerin en yüksek kapasitesi ile ayrı kapasiteyi arasında baca gazlarında CO₂ miktarı % 12 den aşağıda olmayacak; yarı kapasitenin altında çalışmalarda ise CO₂ miktarı en az % 10 olacaktır.» (CO₂ ölçülmesinde kazan kapakları ve duman sandığından hava sızmaları tamamen önlenmiş olacaktır).</p>		
404-100	Normal çekişli kazanlarda kullanılan kademesiz ayarlı (oransal kontrol- lu); ağır yağ brülörü;		
	Normal çekişli kazanda en yüksek kapasite ile yanısta külhan ağ- zında ölçülen basınç (-2 mmSS.) dan fazla olmayacaktır.		
404-101	200 kg/h	1.102.000	42.000
404-102	300 »	1.340.000	44.000
404-103	400 »	1.390.000	48.000
404-104	500 »	1.500.000	54.000
404-105	600 »	1.610.000	56.000
404-106	700 »		
404-107	800 »		
404-108	1000 »		
404-109	1200 »		
404-110	1400 »		
404-200	Aşırı hava basınçlı, kademesiz ayarlı (oransal kontrollu), ağır yağ brülörü;		
404-201	200 kg/h 120 mmSS.	1.298.000	46.000
404-202	300 » 140 »	1.360.000	50.000
404-203	400 » 160 »	1.410.000	54.000

Birim Fiat No.	YAPILACAK İŞİN CİNSİ	Montaj Birim Fiatı Lira	Montaj Bedeli Lira
404-204	500 kg/h 180 mmSS.	1.500.000	56.000
404-205	600 » 200 »	1.640.000	60.000
404-206	700 » 220 »	1.690.000	66.000
404-207	800 » 240 »	1.740.000	74.000
404-208	1000 » 260 »	1.800.000	80.000
404-209	1200 » 280 »	1.980.000	90.000
404-210	1400 » 300 »	2.260.000	100.000
	Not : Brülör seçiminde kullanma kapasitesi; kazan kapasitesininin 1.1 katı olarak alınacaktır.		
405-000	BEKLER (SANAYİ TİPİ YAKICILAR) : (Ölçü : Ad. ; İhzarat : % 60)		
406-000	FİLTRELEME, POMPALAMA, ISITMA İSTASYONLARI : (Ölçü : Ad. ; İhzarat : % 60)		
	Bütün elemanları aşağıda belirtilen debi ve basınçta çalışabilir, en fazla 1400 d/d, tanınmış bir firma yapısı prospektüsü tasdik edilmiş en az iki adet pompası; iki adet filtresi; birisi yedek iki adet yağ ısıtıcı eşanjörü, filtre giriş ve çıkış vakum metre veya manometreleri, pompa çıkış ve ısıtıcı çıkış manometreleri; ısıtıcı akışkan termometre veya manometresi; filtre giriş ve eşanjör çıkış termometreleri; eşanjörünleri, pompaların, filtrelerin giriş, çıkış vanaları; pompaların baypas vanaları, emniyet vanaları; ince yakıt devresi baypas hattı ve vanası; boru donanımı ile birlikte madenî kaide üzerine monte edilmiş; gerekli kısımları izoleli; filtreleme; pompalama ve ısıtma istasyonunun istek üzerine fiatı ayrıca ödenmek üzere pompa emme ve basma kollektörleri arasına basınç regülâtörü konabilir şekilde yapılması ve yerine montajı (ısıtıcı ortam sıcaklığı 140°C den fazla olmayacaktır.)		
406-100	Filtreleme, pompalama, ısıtma istasyonu, 3 Atü Yağ yakıt basınçlı (ısıtıcıları hariç) komple;		
406-101	300 kg/h	680.000	24.800
406-102	400 »	695.000	28.200
406-103	500 »	720.000	31.200
406-104	600 »	740.000	34.200
406-105	700 »	750.000	37.200
406-106	800 »	760.000	40.400
406-107	1000 »	785.000	43.400
406-108	1200 »	796.000	46.800
406-109	1500 »	880.000	60.000
406-110	2000 »	940.000	53.000
406-111	2500 »	980.000	56.000
406-112	3000 »	1.064.000	59.000
406-113	4000 »	1.120.000	62.000
406-114	5000 »	1.168.000	68.000
406-200	Filtreleme, pompalama, ısıtma istasyonu, 10 Atü yağ - yakıt basınçlı (ısıtıcıları hariç) komple;		
406.201	300 kg/h	725.000	24.800
406-202	400 »	745.000	27.800
406-203	500 »	767.000	21.200

Birim Fiat No.	YAPILACAK İŞİN CİNSİ	Montajlı Birim Fiatı Lira	Montaj Bedeli Lira
406-204	600 kg/h	780.000	34.200
406-205	700 »	806.000	37.200
406-206	800 »	820.000	40.400
406-207	1000 »	830.000	43.400
406-208	1200 »	860.000	46.800
406-209	1500 »	925.000	50.000
406-210	2000 »	1.000.000	53.000
406-211	2500 »	1.065.000	56.000
406-212	3000 »	1.140.000	59.000
406-213	4000 »	1.180.000	62.000
406-214	5000 »	1.240.000	68.000
406-300	Filtreleme, pompalama, ısıtma istasyonu 16 Atü yağ - yakıt basınçlı (ısıtıcıları hariç) komple;		
406-400	Filtreleme, pompalama, ısıtma istasyonu, 25 Atü yağ - yakıt basınçlı (ısıtıcıları hariç) komple;		
406-500	Filtreleme, pompalama, ısıtma istasyonu için eşanjör tipi ısıtıcı, ND 16, yağ basıncı 16 Atü'ye kadar; Sökülünce iki tarafından ulaşılabilir aynası dikişli siyah borudan yapılmış serpantinli; yağ basıncına uygun yaylı emniyet ventili ile birlikte bölmeli, eşanjör tipi yağ, ısıtıcısının onanlı projesine uygun olarak yapılması, yerine montajı. (Isıtıcı için otomatik vana, kapatma vanaları, kondens ayırıcı fiatın dışındadır.; serpantin alanı ölçümü eşanjörlerdeki gibidir.)		
406-600	Filtreleme, pompalama, ısıtma istasyonu için eşanjör tipi ısıtıcı, ND 16, yağ basıncı 25 Atü'ye kadar, diğer özellikler 406-500 ün aynı;		
406-700	Filtreleme, pompalama, ısıtma istasyonu için eşanjör tipi ısıtıcı, ND 25, yağ basıncı 16 Atü'ye kadar. Serpantini St 35,8 veya St 37,2 dikişsiz (patent çekme) borudan yapılmış diğer özellikler B.F.T. 406-500 ün aynı.		
406-800	Filtreleme, pompalama, ısıtma istasyonu için eşanjör tipi ısıtıcı, ND 25, yağ basıncı 25 Atü'ye kadar, diğer özellikler B.F.T. 406-700 ün aynı;		
406-900	Basınç ayar rügülâtörü, yağ için;		
407-000	FOTSEL, FOTOREZİSTANS VE RÖLELERİ İLE BACA OTOMATİK VE BACA KONTROL CİHAZLARI : (Ölçü : Ad. ; İhzarat : % 60)		
407-100	Brülör kapasitesi 30 kg/h kadar; Monofaze veya trifaze, 30 kg/h kapasiteye kadar brülörlerin teknik şartnameye göre gerektirdiği fotosel kumanda rüsesini ve ön süpürme süresine uygun ayar olanağına sahip, fotosel rölesi üzerinden motor yol verme kontaktörü, gecikme devreleri, redresörleri, vesair aksamı ile brülör tablosuna veya brülör üzerine bağlanan fotosel rölesinin, fotosel veya fotorezistans lâmbası ile birlikte temini ve montajı., işler halde teslimi.	45.000	2.000

Birim Fiat No.	YAPILACAK İŞİN CİNSİ	Montajlı Birim Fiatı Lira	Montaj Bedeli Lira
407-200	Brülör kapasitesi 30 kg/h ve daha yukarısı; Monofaze veya trifaze, kapasitesi 30 kg/h dan fazla brülörlerin teknik şartnameye göre gerektirdiği fotosel kumanda süresine ve ön süpürme havası süresine uygun ayar olanağına sahip, gecikmeli kamlı sistemden veya gecikme rölesinden alacağı kumandaya göre düzenlenecek şekilde röle üzerinden motor yol verme devresi ve kontaktörü, gecikme devreleri, redresörleri vesair aksamı ile brülör tablosu üzerine bağlanmış fotosel rölesinin, fotosel lâmbası ile birlikte temini, yerine montajı ve işler halde teslimi.	70.000	2.500
407-300	Baca otomatığı; Ayarlı komple baca otomatığı ve kumanda kutusu temini, montajı ve projede gösterilen kesitte stahlpanzer veya gaz borusu ile besleme hatının tesisi ve diğer cihazlara olan bağlantılarının yapılması tam ve teknil işler halde teslimi. Not : Baca otomatığının duyarlığı 10 saniyeden büyük olduğu için 10 kg/h. den büyük yakıt sarfiyatı olan brülör tesisatında kullanılmayacaktır.	20.000	2.000
407-400	Baca kontrol (açıp kapama) cihazı; Brülörlü kazanlarda, brülörden aldığı kumandaya göre dişli tertibatlı, redüktörlü, yaylı mekanizması ile kazan ve bacanın içten soğumasını ve aşırı baca çekmesinden dolayı yanma kayıplarının azaltılmasını temin dolayısıyla bacaya hava sızdırmayacak şekilde üstten monte edilen brülör, durduğu zaman bacayı otomatik olarak kapayan ve çalışmaya başlayınca tekrar otomatik olarak açan, dış şartlara karşı korunmalı gerekli güçte klape motoru, kontaktörü, açıp-kapama anahtarı, motordan brülöre kadar NYM kablosuyla birlikte baca kontrol cihazının işyerinde temini, yerine montajı ve çalışır halde teslimi.		
407-401	Takriben 600 cm ² baca kesitinde	75.000	2.500
407-402	» » » » »	88.000	3.000
407-403	» » » » »	100.000	3.500
407-404	» » » » »	115.000	4.000
407-405	» » » » »	125.000	4.500
407-406	» » » » »	135.000	5.000
407-500	Baca kapama cihazı silindirik; Diğer özellikler 407-400 deki gibi.		
407-501	160 ø mm.	28.000	2.000
407-502	245 ø »	33.000	2.000
407-503	280 ø »	36.000	2.000
407-504	360 ø »	46.000	2.000
408-000	BRÜLÖR OTOMATİK KONTROL TESİSATI : (Ölçü : Ad. ; İhzarat : % 60)		
408-100	Termostatlar; (TS. 420'ya uygun)		
408-101	İki konumlu elektrikli oda termostadı: (B.F.T. 301-000 den.)		
408-102	İki konumlu elektrikli daldırma termostadı: (B.F.T. 301-300 den.)		
408-103	Oransal tip elektrikli daldırma termostat: (B.F.T. 302-300 den.)		
408-104	Çift kuyruklu düzenleyici elektrikli termostat: (B.F.T. 301-500 den.)		
408-105	Kuyruk koruyucusu: (B.F.T. 304-000 den.)		
408-106	İki konumlu elektrikli yüzey termostadı: (B.F.T. 301-400 den.)		
408-107	Elektronik duvar tipi oda termostadı: (B.F.T. 315-101 den.)		
408-108	Elektronik daldırma tip termostat: (B.F.T. 315-103 den.)		
408-109	Elektronik dış hava düzenleme termostadı: (B.F.T. 315-105 den.)		

Birim Fiat No.	YAPILACAK İŞİN CİNSİ	Montajlı Birim Fiatı Lira	Montaj Bedeli Lira
408-200	Elektronik paneller;		
408-201	Sıcak su elektronik paneli: (B.F.T. 317-000 dan.)		
408-202	Sıcak su elektronik paneline ilâveler: (B.F.T. 318-000 dan.)		
408-300	Presostatlar;		
408-301	Elektrikli iki konumlu presostat: (B.F.T. 307-100 den),		
408-302	Elektrikli oransal presostat: (B.F.T. 307-200 den),		
409-000	YAĞ - YAKIT POMPALARI : (Ölçü : Ad. ; İhazarat : % 60)		
	En az üç tanınmış firmadan getirilecek debi ve basınç karakteristiklerini gösterir prospektüslerinden onananlardan birisi monte edilmek üzere; 1500 d/dak. motorla 220 CFT viskoziteli ağır yağla vereceği debi ve basınç miktarı aşağıda belirtilen (30°C da 600 Redwood 1 saniye veya 60°C da 3500 Redwood 1 saniyeye tekabül eder.) Yakıt pompasının besleme kablosu ve tablosu üzerindeki elemanlarla birlikte fiatın dışında kalmak üzere işyerinde temini, yerine montajı.		
409-100	3 Atü basınçlı;		
409-101	500 Lt/saat	36.000	2.000
409-102	1000 » »	38.000	2.000
409-103	2000 » »	40.000	2.500
409-104	3000 » »	48.000	2.500
409-105	4000 » »	60.000	2.750
409-106	6000 » »	88.000	3.000
409-107	10000 » »	120.000	3.200
409-200	6 Atü basınçlı;		
	409-100 deki montajlı birim fiatlar % 20 artırılır, montaj bedelleri artırılmadan aynen uygulanır.		
409-300	9 Atü basınçlı;		
	409-100 deki montajlı birim fiatları % 30 artırılır, montaj bedelleri artırılmadan aynen uygulanır.		
409-400	15 Atü basınçlı;		
	409-100 deki montajlı birim fiatlar % 50 artırılır, montaj bedelleri artırılmadan aynen uygulanır.		
410-000	YAĞ YAKIT FİLTRELERİ : (Ölçü : Ad. ; İhazarat : % 60)		
410-100	Tek filtre;		
	Prospektüsü onandıktan sonra monte edilmek üzere hava boşaltma tapası; içinin örme piriç telden cm ² de asgari 600 delik bulunan örme filtresi; bağlantı rakorları veya flânsları dahil gövdesi font çelik veya alüminyum döküm yakıt filtresinin işyerinde temini ve yerine montajı.		

Birim Fiat No.	YAPILACAK İŞİN CİNSİ	Montajlı Birim Fiatı Lira	Montaj Bedeli Lira
410-101	3/8"	2.400	600
410-102	1/2"	2.650	600
410-103	3/4"	2.900	650
410-104	1"	3.500	700
410-105	1"1/4"	3.800	750
410-106	1"1/2"	4.500	800
410-107	2"	4.800	1.000
410-200	Çift filtre; İki adet filtresi; herhangi birisinin kullanılması esnasında diğerini söküp temizlemek kabil olacak şekilde el ile hareketli üç yollu vanası diğer özellikler B.F.T. 410-100'ün aynı.		
410-201	1"	15.400	1.400
410-202	1"1/4"	18.000	2.000
410-203	1"1/2"	23.000	2.000
410-204	2"	34.000	2.400
410-205	3"	50.000	2.600
410-300	Bıçaklı filtre; Pres dökümden üst başlığı, üst başlığa dikişli olarak bağlanan bakalit veya madeni filtre kabı, üstte hava alma tapası, üst başlığa sağlam şekilde tesbit edilmiş ve çelik plâkaların yan yana getirilmesi ile meydana getirilmiş üç katlı filtre elemanı, filtre elemanı üzerinden dönerek tortu ve pisliği temizleyen üç parçalı temizleme bıçakları, temizleme bıçaklarının döndürülmesini sağlayan kolu, % 80 nisbetinde tortuyu süzecek şekilde, temini ve yerine montajı.		
410-301	1/2"	12.500	1.700
410-302	3/4"	13.100	2.000
411-000	YAĞ YAKIT ISITICILARI : (Ölçü : Ad. ; İbzarat : % 60)		
411-100	Eşanjör tipi yakıt ısıtıcıları, ND 6 (6 Atüye kadar yağ basıncı); Dikişli borudan yapılmış; serpantinli; yağ basıncına uygun yaylı emniyet ventili ile birlikte; içi bölmeli; yağ ısıtıcısının prospektüslüne veya yapım projesine uygun olarak yapılması ve yerine montajı. (Boru dış çapına göre alanı hesaplanacaktır.)		
411-101	0,25 m ²	40.000	1.340
411-102	0,50 »	46.000	1.680
411-103	1,00 »	58.000	2.000
411-104	2,00 »	73.000	2.340
411-105	3,00 »	95.000	2.700
411-106	4,00 »	112.000	3.000
411-107	5,00 »	125.000	3.200
411-200	Elektrikli ısıtıcı ve termostadı; Daldırma tipte, manofaze veya trifaze, dişli veya flânşlı, elektrikli ısıtıcının tak. 120°C'a kadar ayarlanabilir daldırma tipi termostadı fiata dahil; etanş elektrik tabolsu, tablo üzerinde sigortaları, gerekli amperajda şalteri ve kontaktörü, elektrik tablosu ile ısıtıcı ve ısıtıcı		

Birim Fiat No.	YAPILACAK İŞİN CİNSİ	Montajlı Birim Fiatı Lira	Montaj Bedeli Lira
	termostadı arasında gerekli kesitte NYY tipinde veya boru içinde plâstik izoleli kabloları, sair aksamı fiatın dışında olmak üzere işyerinde temini yerine montajı. (Dış yüzeyin cm ² sine 4 Wattan fazla güç verilmeyecektir.)		
411-201	500 Watlık	5.000	1.020
411-202	1000 »	6.000	1.160
411-203	1500 »	7.000	1.340
411-204	2000 »	8.000	1.500
411-205	3000 »	9.000	1.560
411-206	4000 »	10.000	1.680
	Not : Pompa, ısıtıcı ve filtre elemanlarından herhangi ikisi veya üçü birlikte olduğu zaman elemanların teker teker bedelleri toplamı ödenir.		
412-000	YAĞ YAKIT DEPOLARI : (Ölçü : Ad. ; İhzarat : % 60)		
412-100	Isıtıcılı ana yakıt deposu ; TS-712 veya DIN 6608 normlarına uygun; silindirik; baş kısımları bombeli; kaynaklı; onanlı projesine uygun mevzii olarak yakıtı ısıtacak, sıcak su veya-buharlı, ND 6 kalitesinde, depo içine yerleştirilmiş, dikişli çelik borudan, kılıflı serpantin ısıtıcıyı; doldurma havalık, boşaltma boruları için flânsları, boşaltma vanasını, havi; teknikşartnameye uygun deponun dışının iki kat sülyen ile boyanmış olarak işyerinde temini, yerine montajı (Mesnet yapılırsa bedeli ayrıca ödenecektir ve deponun içi boyanmayacaktır.)		
412-101	1000 Lt.	90.000	4.200
412-102	3000 »	148.000	5.500
412-103	5000 »	190.000	7.000
412-104	7000 »	250.000	8.500
412-105	10000 »	336.000	10.000
412-106	13000 »	390.000	12.000
412-107	16000 »	500.000	14.000
412-108	20000 »	600.000	15.000
412-109	25000 »	700.000	16.000
412-110	30000 »	900.000	18.000
412-111	40000 »	1.100.000	20.000
412-112	50000 »	1.300.000	22.000
412-113	60000 »	1.600.000	24.000
412-200	Isıtıcılı günlük yakıt deposu ; DIN 4801-4802'ye uygun, diğer özellikler B.F.T. 412-100'ün aynı.		
412-201	100 Lt.	17.000	1.500
412-202	200 »	25.000	1.800
412-203	300 »	30.000	2.000
412-204	400 »	36.000	2.500
412-205	500 »	42.000	3.000
412-206	600 »	54.000	3.500
412-207	800 »	62.000	4.000
412-208	1000 »	86.000	4.200

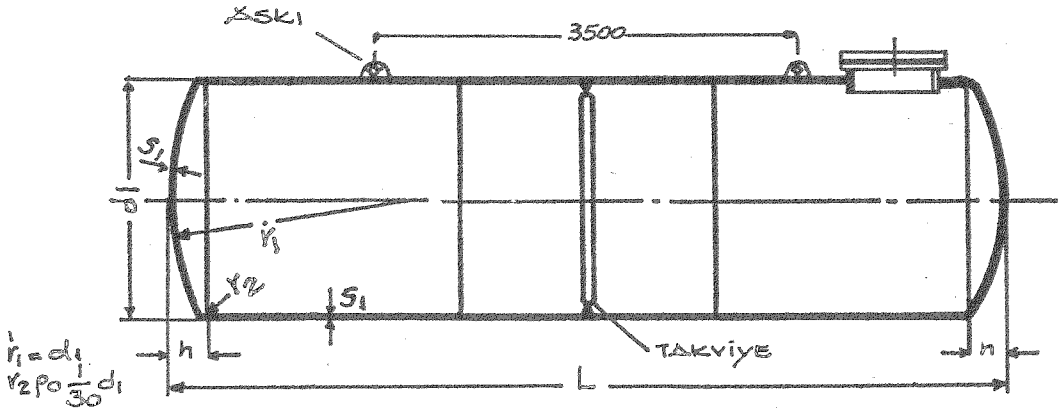
Birim Fiat No.	YAPILACAK İŞİN CİNSİ	Montajlı Birim Fiatı Lira	Montaj Bedeli Lira
412-300	Isıtıcısız ana yakıt deposu; Isıtıcısız olarak imâl-edilmiş, diğer özellikler BFT. 412-100'ün aynı. 412-100'deki montajlı birim fiatlar % 10 eksiltilerek montaj bedelleri eksiltilmeden aynen uygulanır.		
412-400	Isıtıcısız günlük yakıt deposu; Isıtıcısız olarak imal edilmiş, diğer özellikler BFT. 412-200'ün aynı. 412-200'deki montajlı birim fiatlar % 10 eksiltilerek montaj bedelleri eksiltilmeden aynen uygulanır.		
412-500	Ön ısıtıcı depo; 2 mm.lik DKP sactan silindirik tipte alt ve üst tabanları bombeli, dış tarafı brülör rengine uygun fırın boyalı, havasını almak için pürjörü, W.lık elektrik ısıtıcısı ve bu ısıtıcının termostadı, depoya girip çıkan yakıt borularını deponun alt tarafına rakorla bağlamak için uçları ile yakın, deponun üst tarafından almasını sağlamak üzere içinde 1/2" borusu ve boşaltma için vanası bulunan ön ısıtıcı deposunun temini, yerine montajı. (Termostad ve elektrikli ısıtıcı bedeli ayrıca ödenecektir.)		
412-501	30 Lt.	3.500	600
412-502	40 »	5.000	740
412-503	50 »	6.000	900
412-600	Bina içi depolar, TS. 458'e uygun temini ve montajı;		
412-601	1000 Lt.	55.000	4.000
412-602	1500 »	65.000	4.300
412-603	2000 »	72.000	4.600
413-000	YAĞ YAKIT SEVİYE GÖSTERGELERİ : (Ölçü :Ad. ;İhzarat :%60)		
413-100	Saydam borulu seviye göstergesi; Yakıtta dayanıklı malzemeden sızdırmaz şekilde tanka ve saydam boruya bağlanmış tank bağlantı parçalarıyla birlikte temini, tanka montajı.		
413-101	Saydam plâstik borulu;	1.600	250
413-102	Adi cam borulu;	2.150	300
413-103	Kristal cam borulu, prinç koruyuculu;	3.700	380
413-200	Petrometre; Basınç su, yağ, yağ-yakıt depolarında seviyeyi ölçmek üzere söz konusu sıvılarla temastan etkilenmeyecek plâstik, alüminyum veya bakır şamandırası; bunu mekanizmaya bağlayan söz konusu sıvılara dayanıklı sentetik malzemeden bükümlü veya örme ipi veya paslanmaz çelik teli ile birlikte; plâstik veya madenî kutusu; içindeki aksamı plâstik veya madenî, seviyeyi gösteren rakamları rahatça okunabilir, yeter derecede büyük ve üzerinde boş ve dolu taksimatı işaretlenmiş önlü		

Birim Fiat No.	YAPILACAK İŞİN CİNSİ	Montajlı Birim Fiatı Lira	Montaj Bedeli Lira
	saydam koruyuculu kadranlı petrometrenin işyerinde temini, depo üzerine dişli veya flânşlı olmak üzere montajı.		
413-201	1,0 m. seviye gösterir	1.500	380
413-202	1,5 » » »	1.700	380
413-203	2,0 » » »	1.900	380
413-300	İşıklı seviye göstergesi ; Uzak yerdeki ana deponun dolduğunu ışıklı sinyal vererek gösteren şamandıralı kontaktörü ve duvara monte edilir şekilde, söndürme butonlu, plâstik veya camlı kapalı sinyal lâmbasının; temini, yerine montajı (besleme ve bağlantı kabloları ve elektrik tesisatı fiata dahil değildir.)		
414-000	YAĞ YAKIT DEPOSU İZOLASYONU (Korozyona karşı) : (Ölçü : m ² .; İhzarat : verilmez.) Müşterek Tesisat BFT. 240-000 dan bedeli ödenecektir.		
415-000	KAZAN KAPAK TADİLATI : (Ölçü : Ad. ; İhzarat : verilmez.) Brülör cihazının evvelce kömürlü çalışan kazana monte edilebilmesi için gerekli kapak tadilatının yapılması ve geri tepmeye karşı baca üzerine menteşeli klape konulması, önden veya arkadan alevin gözetilmesi için konulmuş klâpelerin geri tepmeye, patlamaya karşı kullanmak üzere değiştirilmesi. (Klapeler hava sızdırmayacak tarzda olacaktır), her türlü malzeme ve işçilik dahil 1 kazan için;	10.000	800
416-000	KAZANLARA KARŞI ATEŞ TUĞLASI ÖRÜLMESİ : (Ölçü : BFT. 155-000 gibi; İhzarat : % 60) Kalorifer tesisatı BFT. 155-000 den bedeli ödenecektir.		
417-000	BİRİM FİAT TARİFLERİNDE FİATLARA DAHİL OLMAYAN İŞLER :		
417-100	İnşaat işleri ; Yakıt depoları için kazı, diğer inşaat işleri ve BFT 409-000 için beton kaide olarak bedeli inşaat işleri birim fiat tarifleri ve teknik şartnamesine göre yapılmak ve inşaat birim fiatlarından ödenmek üzere tahminen.		
417-200	Elektrik işleri ; Elektrik işleri birim fiat tarifleri ve teknik şartnamesine uygun olarak yapılacaktır. B.F.T. 409-000; 411-200ive 413-300 deki elektrik işleri için elektrik tesisatı birim fiatlarından ödenmek üzere tahminen.		

- 1 - Taahhüde bağlanmış işlerde kullanılacak aşağıdaki listelerde adları, cinsleri ve türleri gösterilmiş malzeme ve mamuller için sırası ile :
 - 1.1- Türk Standartlarına uygunluğunu ve kalitesini taşıyacak TSE damgası,
 - 1.2- Türk standartları olduğu halde TSE damgası haiz olmayanlardan yürürlükteki standartlara uygunluğu ve kalitesini,
 - 1.3- Türk standardı olmayan fakat tespit edilmiş esaslara, uluslararası veya yabancı standartlara, teknik veya özel şartnamelerine uygunluğunu ve kalitesini, tevsik eden belgeler aranacaktır.
 - 1.4- Bu belgeler
 - a) Türk Standartları Enstitüsü,
 - b) İlgili Mühendis Odaları,
 - c) Sanayi ve Teknoloji Bakanlığı,
 - d) Bayındırlık Bakanlığı,
 - e) İmar ve İskân Bakanlığı,
 - f) Enerji ve Tabii Kaynaklar Bakanlığı ve,
 - g) Üniversite ve Yüksek Okullara bağlı resmi laboratuvarlardan birinden alınmış olacaktır.
- 2 - Bu belgelerde, uygunluğu aranan esasların (standartlar veya tesbit edilmiş diğer esaslar) bulundurulmasını mecburi kıldığı bilgilerin yanı sıra ayrıca :
 - 2.1- Malzeme ve mamulü verecek kuruluşun ve üreticisinin adları, adresleri,
 - 2.2- İş konusu ve imalât yeri,
 - 2.3- Malzeme ve mamulün tanımı,
 - 2.4- Malzeme ve mamulün üretildiği tarih, miktar, yeri, seri numarası,
 - 2.5- Numune alma tarif ve yeri, parti numarası,
 - 2.6- Muayene, deney, kontrol, tecrübe sonuçları bulunacaktır.
- 3 - İfraz edilen belgelerin ihzar edilen veya edilecek malzeme ve mamule ait olduğu tevsikini idare ve kontroller gerekli gördükleri zaman ayrıca isteyebileceklerdir.
- 4 - Belge verilmiş olması müteahhidi kanun, Tüzük, kararname, yönetmelik, sözleşme ve ekleri ve diğer mevzuat hükümlerine uyma yükümlülüğünden kurtarmaz.
- 5 - Bu tebliğin Resmi Gazete’de neşir tarihi olan 12.2.1977’den evvel malzeme, mamuller için verilmiş ve Bakanlıkça kabul edilmiş belgeler geçerlilik süreleri sonuna kadar yürürlükte kalacaktır.
- 6 - 7 Haziran 1968 gün, 12918 sayılı ve 23 Ekim 1974 gün 15042 sayılı Resmi Gazete’lerdeki bu konu ile ilgili tebliğler yürürlükten kaldırılmıştır.

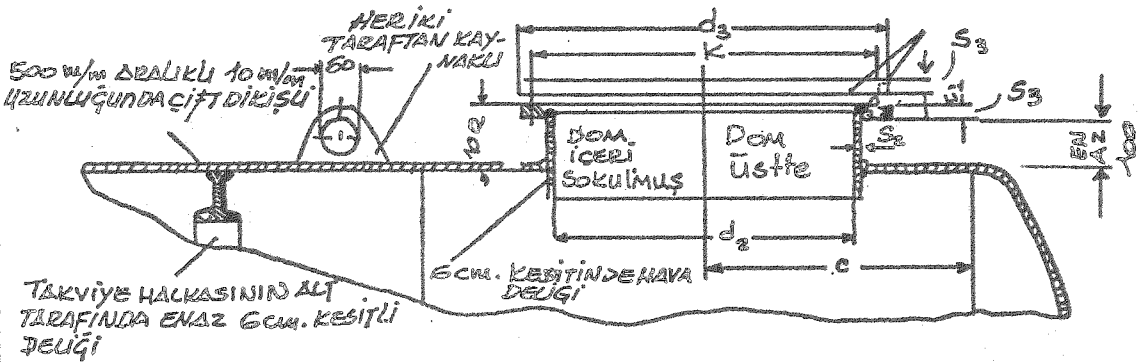
BELGE İSTENEN BRÜLÖR TESİSAT, MALZEME VE MAMULLER LİSTESİ

401-000	Brülör tam otomatik (ısıtıcısız)
402-000	Brülör tam otomatik ısıtıcı
403-000	Brülör (rotatif tip)
404-000	Brülör (oransal)
406-000	Filtreleme, pompalama, ısıtma istasyonları
409-000	Yağ yakıt pompaları



10 m³ lük bir TANKIN GÖSTERİLSİ

TANK HACMI m ³	1	3	5	7	10	13	16	20	25	30	40	50	60	80	100
DIŞÇAPI d ₁	1000	1250	1600			2000			2500			2900			
UZUNLUK L	1510	2750	2820	3740	5350	6750	8570	6960	8540	10120	8800	10800	12800	12750	15950
DİP YÜKSEKLİĞİ	180	220	260			320			400			450			
SAC KALINLIĞI (ENAZ) S ₁	5			6			7			9					
DOMUÇ ÇAPİ d ₂	500			600			600								
TAKVIYE ADEDİ	-			1			2								
ASKI ADEDİ	-	1			2										
AĞIRLIK (İZOLESİZ) kg	268	525	700	885	1200	1500	1800	2300	2750	3300	4200	5100	6100	9000	11000



TAKVIYE HALKASININ ALT TARAFINDA ENAZ 6 CM. KESİTLİ DEĞİŞİ

d ₂	c	S ₂	d ₃	K	VİDA DEĞİŞİ ÇAPİ S ₃	ÇİVATA		
						VİDA	ADEDİ	
500	450	5	620	530	18	16	28	
600	500	5	720	620		16	M16	32
800	600	5	920	980		20		44

T. C.

BAYINDIRLIK BAKANLIđI
Yüksek Fen Kurulu Başkanlığı

Sayı : 7

YAPI İŐLERİ
MUTFAK TESİSATI
BİRİM FİAT VE TARİFLERİ

1983

Bayındırlık Bakanlığı neşriyatıdır, para ile satılmaz. İktibas edilemez.

(1609 Sayılı Bayındırlık Bakanlığı Kuruluş ve Görevleri Yasasının 1. maddesi hükmü uyarınca hazırlanmış olup, aynı yasanın 18. maddesi kapsamına giren kuruluşlarca uygulanması zorunludur. 1.1.1983'den itibaren geçerlidir.)

NOT :

- 1 — 1983 Yılı baskılı olan Tesisat İşleri Genel Teknik Şartnameleri (Ekli olmasalar dahi) bu Birim Fiat ve Tariflerinin doğal eki ve tamamlayıcısıdır.
- 2 — Keşif dışı yaptırılacak işler için imalat oluru alınırken, ayrıca yeni fiat tutanağı yapılmaksızın, bu birim fiat ve tariflerindeki fiatlar aynen uygulanır.
- 3 — İhzarat ödeneği, montajlı birim fiatın yüzdesidir.
- 4 — Elektrikle çalışan bütün cihazlarda, elektrik tesisatı cihaz birim fiatlarına dahil olmayıp, ilgili birim fiatlardan ayrıca ödenir. (Tablo, Şalter, sigorta, kolon hattı gibi)
- 5 — Cihazlara ait üç ayrı firmadan istenen imalat resimleri veya teknik özellikleri bildirir prospektüsler için, üstenci aynı zamanda imalatçı firma ise, bu üç şart aranmayıp, yalnızca kendi imalatına ait resim ve prospektüsleri getirmesi yeterlidir.

Birim Fiat No.	YAPILACAK İŞİN CİNSİ	Montajlı Birim Fiatı Lira	Montaj Bedeli Lira
451-000	ÇALIŞMA TEZGAHLARI :		
451-100	Çalışma tezgâhı mermer veya fayans kaplı; (Ölçü : Mt.; İhzarat : Verilmez) 60 mm.lik köşebent demirinden, çerçevesi 1¼" lik demir borudan ayakları; kalın oluklu galvanize sac üzerine beton dökülmesi; üzerinin 2 cm. kalınlıkta beyaz mermer veya fayansla kaplanması, gerekli genişlik ve uzunlukta her türlü malzeme ve işçilik dahil, kullanılır halde tam ve tekml teslimi. (İnşaat birim fiatlarıyla ödenmek üzere tahminen)	7.900	—
451-200	Çalışma tezgâhı paslanmaz çelik; (Ölçü : Mt.; İhzarat : % 80) Asgari 850 mm. yüksekliği, 60 mm. sırtlığı olan, üst tablası 2 m.ye kadar 4 adet; 3 m.ye kadar 6 adet ayakları ve diğer kısımları en az 1,5 mm. alt tablası 1,2 mm. kalınlıkta 18/8 paslanmaz çelikten gerektiği takdirde sağ veya sol kenarı sırtlı argon-ark kaynağı ile kaynatılmış ve kaynak izleri tamamen giderilmiş, keza tezgâh köşeleri ve görünen her türlü ek yeri, ek izi belli olmayacak şekilde keçelenmiş üstü parlatılmış veya mat satine finiş yapılmış, ayaklarında kadmiyum veya krom kaplamalı yükseklik ayar elemanları mevcut olmak üzere işyerinde temini, yerine montajı.		
451-201	600 mm. eninde.	55.000	700
451-202	800 mm. »	57.000	750
451-300	Çalışma tezgâhı üst tablası paslanmaz çelik, diğer kısımları galvanizli; (Ölçü : Mt.; İhzarat : % 80) Üst tablası B.F.T. 451-200'de belirtildiği gibi paslanmaz çelikten; ayaklar ve taşıyıcı konstrüksiyonu galvanizli kapalı veya profil borudan yapılıp, galvanizli sac kaplı rafı ve diğer özellikler B.F.T. 451-200 ün aynı.		
451-301	600 mm. eninde.	35.000	700
451-302	800 mm. »	38.000	750
451-400	Çalışma tezgâhı eviyeli, paslanmaz çelik; (Ölçü : Mt.; İhzarat : % 80) Eviyelerin bulunduğu kısımda raf yerine önden ve yanlardan eviyelerin görünmesine mâni olacak şekilde etekli yapılmak üzere diğer özellikleri B.F.T. 451-200'ün aynı.		
451-401	600 mm. eninde.	55.000	600
451-402	800 » » (Eviye B. Fiata dahil değildir.)	64.000	750
451-500	Çalışma tezgâhı eviyeli, üst tablası paslanmaz çelik diğer kısımlar galvanizli; (Ölçü : Mt.; İhzarat : % 80) Üst tablası ve sırtları B.F.T. 451-400'de belirtildiği gibi paslanmaz çelik; ayakları ve taşıyıcı konstrüksiyonu profil borudan yapılıp galvanizlenmiş rafı ve eviye etekleri galvanizli sac. Diğer özellikler B.F.T. 451-200'ün aynı.		
451-501	600 mm. eninde	38.000	600
451-502	800 » »	42.000	750

Birim Fiat No.	YAPILACAK İŞİN CİNSİ	Montaj Birim Fiat Lira	Montaj Bedeli Lira
451-600	Paslanmaz çelik eviye; (Ölçü : Ad.; İhzarat : % 80) 1,5 mm. kalınlığında 18/8 paslanmaz çelikten yapılmış ve aynı kalınlık ve evsaftaki tezgâh üstü levhasına imalât yerinde argon kaynağıyla kaynak edildikten sonra ek yerleri kaynak belli olmayacak şekilde temizlenmiş köşeleri yuvarlatılmış ve paslanmaz çelikten süzgeçli taşma ve boşaltma tertibatlı olmak şartıyla işyerine teslimi ve montajı beher eviye için ödenecek ilâve bedel.		
451-601	50×50×25 cm. ölçülerde F1 tolerans olacak eviye için	30.000	—
451-602	60×50×30 » » » » » » »	36.000	—
451-603	60×60×30 » » » » » » »	40.000	—
451-604	70×60×30 » » » » » » »	46.000	—
451-605	80×60×30 » » » » » » »	50.000	—
451-700	Çekmece ilâvesi; (Ölçü : Ad.; İhzarat : % 80)		
451-701	Çekmece ilâvesi paslanmaz çelik; B.F.T. 451-200 ve 451-400'de tarif edilen tezgâhlara 50×50×15 eb'adında; 18/8 paslanmaz çelikten yapılmış; kulplu; tezgâha raylarla tespit edilmiş çekmeceler ilâve edildiğinde beheri için ödenecek ilâve bedel.	16.000	—
451-702	Çekmece ilâvesi; dekape galvanizli sac, B.F.T. 451-300 ve 451-500'de tarif edilen tezgâhlara 1 mm. kalınlıkta dekape sactan yapıp galvanizlenmiş çekmece ilâvesi diğer özellikler B.F.T. 451-701'in aynı.	7.000	—
451-800	Dolap ilâvesi; (Ölçü : Mt.; İhzarat : % 80)		
451-801	Dolap ilâvesi paslanmaz çelik; 600 mm. eninde. B.F.T. 451-201 ve 451-401'deki tezgâhlara kayar kapıları 1 mm. kalınlıkta, yanları ve arkası 0.8 mm. kalınlıkta 18/8 paslanmaz çelikten rafsız dolap yapıldığında dolabın beher metre uzunluğu için ödenecek ilâve bedel.	46.000	—
451-802	Dolap ilâvesi paslanmaz çelik; 800 mm. eninde, B.F.T. 451-202 ve 451-402'deki tezgâhlar için diğer özellikler B.F.T. 451-801'in aynı.	49.000	—
451-803	Dolap ilâvesi galvanizli; B.F.T. 451-300 ve 451-500'deki tezgâhlarda kapıları dekape saca yapıp galvanizlenmiş yan ve arkaları galvanizli saca kaplanmış diğer özellikler B.F.T. 451-801'deki dolap yapıldığında dolabın beher metre uzunluğu için ödenecek ilâve bedel	36.000	—
452-000	ET HAZIRLAMA TEZGÂHLARI : (Ölçü : Mt.; İhzarat : % 80)		
452-100	Et hazırlama tezgâhı paslanmaz çelikten; Üst tablası 7 cm. sırtı 1,5 cm. kalınlıkta fırınlanmış gürgenden; diğer kısımları B.F.T. 451-200'ün aynı.		
452-101	600 mm. eninde	44.000	880
452-102	800 » »	51.000	1.160
452-200	Et hazırlama tezgâhı galvanizli; Üst tablası 7-cm. sırtı 1,5 cm. kalınlıkta fırınlanmış gürgenden diğer özellikler B.F.T. 451-300'ün aynı.		
452-201	600 mm. eninde.	38.100	600
452-202	800 » »	44.600	750

Birim Fiat No.	YAPILACAK İŞİN CİNSİ	Montajlı Birim Fiatı Lira	Montaj Bedeli Lira
453-000	HAMUR AÇMA TEZGÂHLARI : (Ölçü : Mt. ; İhzarat : % 80)		
453-100	Hamur açma tezgâhı paslanmaz çelikten ; Üst tablası 4 cm. sırtları 1 cm. kalınlıkta mermerden diğer kısımları B.F.T. 451-200'ün aynı.		
453-101	600 mm. eninde.	44.000	800
453-102	800 » »	49.000	960
453-200	Hamur açma tezgâhı galvanizli ; Üst tablası 4 cm. kalınlıkta mermerden diğer özellikler B.F.T. 451-300 ün aynı.		
453-201	600 mm. eninde.	38.000	720
453-202	800 » »	41.600	760
454-000	TEKNELER : (Ölçü : Tk. ; İhzarat : % 80)		
454-100	Et ve sebze yıkama teknesi mermer ; Et, sebze, bulaşık v.b.nin yıkanması için; betondan su-ile temas eden yüzeyleri suya karşı izoleli, içi ve dışının (alt kısmı hariç) her tarafı mermer kaplı kromajlı boşaltma ağı zincir tapa ve 50 mm. çapında koku fermetürlü, sökülebilir temizleme tapalı kurşun sifonu havi takriben 60×50×30 cm. eb'adında teknenin kromajlı 3/4"lik muslukları, rozetleri ile birlikte yüklenicinin onatacağı imalat resmine yapılması (inşaat işleri ve mermer kaplama fiata dahil değildir. İnşaat birim fiatlarından ödenecektir.)	7.000	800
454-200	Kazan ve tencere yıkama teknesi ; Mozayikten tak. 1.00×1.00×0.30 m. ölçüde tekne ve üzerine enaz 20 ×7 mm. lâma demirinden; 15 mm. aralıkla kılıcına konulmuş ve ortası takviyeli izgara yapılması; dip tarafına 17×17 cm.lik döşeme süzgecinin takılması ve pis su tesisatına bağlanması; kromajlı 3/4"lik 2 adet musluk ve rozetleri ile teçhizi yerine montajı. (Izgara bedeli fiata dahildir. İnşaat işleri fiata dahil değildir, ve İnşaat birim fiatlarından ödenecektir.)	12.000	1.600
455-000	YEMEK TEVZİ BANKOLARI : (Ölçü : Ad. ; İhzarat : % 80)		
455-100	Sıcak yemek tevzi bankosu tamamen paslanmaz çelikten, üç yemek kaplı ; 190×70×90 cm. bir dolunda 100-150 kişinin ihtiyacını karşılayacak üç çeşit sıcak yemek için üç adet 50×50×15 cm.lik kapaklı yemek kabını havi, yemek kablari 3/4"lik paslanmaz çelik borudan yapılmış buhar serpantini, elektrikli ısıtıcı veya LPG brülörü ile ısıtılmakta olan bir sıcak su havuzuna oturtulmakta, altında bir adet rafi, üzerinde ön cephesi plexiglas, üzeri paslanmaz çelikten öksürük perdesi mevcut, ön kısmında 30 cm. genişlikte tepsi yürütme bantını havi, üst tablası, sıcak su havuzu ve yemek kablari 12 mm.lik diğer kısımları (tepsi bandı tarafı ve iki yan kaplaması dahil) 1 mm.lik 18/8 lanmaz çelikten mamül, benmari sıcak su havuzu argon-ark kay-		

Birim Fiat No.	YAPILACAK İŞİN CİNSİ	Montajlı Birim Fiatı Lira	Montaj Bedeli Lira
	nağı ile kaynatılmış ve kaynak izleri iç tarafa tamamen giderilmiş banko, ek yerlerinde ek izleri belli olmayacak şekilde keçelenmiş, yemek kablari preste imâl edilmiş; LPG brülörlerde gaz vanası ve pilot lâmbası ile temini, montajı, çalışır halde tam ve teknil teslimi.	320.000	3.400
455-200	Sıcak yemek tevzi bankosu tamamen paslanmaz çelikten dört yemek kablı; Takriben 240×70×90 cm. eb'adında; bir dolumda 300-450 kişinin ihtiyacını karşılayacak iki çeşit sıcak yemek servisi için 4 adet yemek kabını havi, diğer özellikler B.F.T. 455-100'ün aynı.	380.000	4.400
455-300	Sıcak yemek tevzi bankosu tamamen paslanmaz çelikten altı beamerili; Takriben 350×70×90 cm. eb'adında; bir dolumda 300-450 kişinin ihtiyacını karşılayacak üç çeşit sıcak yemek servisi için 6 adet yemek kabını havi, diğer özellikler B.F.T. 455-100'ün aynı.	510.000	4.800
456-000	SICAKLIK DOLABI: (Ölçü: Ad.; İhzarat: % 80-) 190×85×80 cm. ölçüsünde sıcaklık dolabı, 0,3 atü buharla çalışacak ve içine konan yemek veya tabakları sıcak olarak muhafaza edebilecektir. dolabın dış zarfı 1 mm. D.K.P. sactan iç zarfı 0,60 mm. kalınlığında galvanizli sactan olacaktır. Dolap yan yüzeyleri iki cidar arası enaz 30 mm. kalınlığında cam yünü teknik izolasyon şiltesi ile izole edilecektir. Dolap (içine tabakları yerleştirmek üzere) 1,5 mm. galvaniz sactan araları takribi 15 cm. boşluklu iki rafı olacak; üstte 190×80 cm. ölçüsünde enaz 1,2 mm. kalınlığında paslanmaz çelikten dolap tablası bulunacaktır. Dolabın ön kısmında uygun ölçüde iki adet sürgülü, kayıcı kapak olacaktır. Isıtma, 3/4"lik sanatlı galvanizli dolap boyunda ve (U) şeklinde buhar serpantini ile temin edilecek olup, 1 adet uygun ölçüde buhar giriş vanası olacak, dış zarfı fildişi renkte sentetik püskürtme boya ile boyanacaktır.	150.000	4.000
457-000	MUTFAK RAFLARI: (Ölçü: Mt.; İhzarat: % 80)		
457-100	Mutfak rafları paslanmaz çelik;		
457-101	Tabak rafı paslanmaz çelik: Takriben 400 mm. en, 1600 mm. yüksekliğinde ayakları ve 4 sıra rafları, 1,2 mm. kalınlığında 18/8 paslanmaz çelikten yapılmış, ayak uçlarında kadmiyum veya krom kaplanmış yükseklik ayar elemanları bulunan 2 metreye kadar 4; daha fazlası 6 ayaklı rafın temini, yerine montajı.	68.000	600
457-102	Kazan, tencere rafı: Eni takriben 800 mm. diğer özellikler B.F.T. 457-101'in aynı.	83.000	960
457-200	Mutfak rafları galvanizli;		
457-201	Tabak rafı galvanizli: Demir profil ile yapılar galvanizlenmiş şasesi üzerine galvanizli sac kaplanmış rafları diğer özellikler B.F.T. 457-101'in aynı.	26.000	600

Birim Fiat No.	YAPILACAK İŞİN CİNSİ	Montaj Birim Fiatı Lira	Montaj Bedeli Lira
457-202	Kazan, tencere rafı galvanizli: Eni takriben 800 mm. diğer özellikler B.F.T. 457-101'in aynı.	28.000	960
458-000	HAMUR YOĞURMA MAKİNASI: (Ölçü: Ad.; İhzarat: % 80)		
458-100	Hamur yoğurma makinası, pikdöküm çanaklı; Yerli, bir seferde 30 kg. hamur yoğuracak kapasitede, pik dökümden hamur yoğurma çanağını, bir adet sabit kazıyıcı ve bir adet çatallı karıştırıcı (karıştırıcı takriben 1,5 PS; çanak takriben 1.0 PS. trifaze motorlar ve direkt akupule redüktörlerle çalıştırılacaktır.) 4 mm. kalınlıkta siyah sactan sağlam bir konstrüksiyonu haiz şasesi çanak üzerinde menteşeli yarım perde kapağı görünen kısımların sentetik fırın boyalı, hamur yoğurma makinasının işyerinde temini ve yerine montajı.	330.000	6.000
458-200	Hamur yoğurma makinası, paslanmaz çelik çanaklı; Hamur yoğurma çanağı pik yerine en az 2.0 mm. kalınlıkta 18/8 paslanmaz çelikten diğer özellikler B.F.T. 458-100'ün aynı.	335.000	6.600
459-000	SEBZE DOĞRAMA MAKİNASI: (Ölçü: Ad.; İhzarat: % 80)		
	Yerli, tanınmış bir fabrika yapısı; soğan, patlıcan, kabak, havuç, patates, elma ve benzeri sebze ve meyveleri 3 mm.den 20 mm. ye kadar değişik kalınlıklarda doğrayabilecek tipte ve 200 kg/h kapasitede, en az 1,5 mm. kalınlıkta 18/8 paslanmaz çelik şasesi; paslanmaz çelikten bıçağı, kızıl dökümden karşı aynası takriben 0,5 PS. trifaze motorlu tahrik tertibatı ile birlikte sebze doğrama makinasının işyerinde temini, yerine montajı.	160.000	2.600
460-000	PATATES SOYMA MAKİNASI: (Ölçü: Ad.; İhzarat: % 80)		
	Saatte takriben 200 kg. patates, pancar veya benzeri malzemeyi soyabilecek nitelik ve nicelikte, takriben 0,5 PS. elektrik motorlu takriben 40 cm. çap ve 35 cm. derinlikte galvanize malzemedan soymakabı, soyma kabının iç yüzeyine geçirilmiş karborondum kaplı veya rende şeklinde yapılmış 18/8 paslanmaz çelikten soyma gömleği ve karborondum kaplı döner soyma diski, menteşeli ön kapağı seyyar üst kapağı ve su püskürtme memesi, ile donatılmış patates soyma makinasının işyerinde temini, yerine montajı. (Tablosu tablo ile cihaz arasındaki elektrik tesisatı ve besleme kablosu fiata dahil değildir.)	170.000	2.800
461-000	ET KÜTÜĞÜ: (Ölçü: Ad.; İhzarat: % 80)		
	70×70×85 cm. dış ölçüde kütük kısmı 70×70×30 cm. olup, takriben 10×10 cm.lik fırınlanmış gürgen veya dişbudak ağaçlarından meydana getirilmiş et kütüğünün galvanizlenmiş profil borulardan imâl edilmiş sasi üzerine oturtulması, ayak uçlarında kromajlı veya kadmiyum kaplı demirden yükseklik ayar parçaları yapılması işyerinde temini.	53.000	—
462-000	ET KIYMA MAKİNASI: (Ölçü: Ad.; İhzarat: % 80)		
	TS. 746'ya uygun; yerli malı, tanınmış bir fabrika yapısı saatte 100 kg. et kıyma gücünde, takriben 1,5 PS. diferansiyelli direk akupule veya		

Birim Fiat No.	YAPILACAK İŞİN CİNSİ	Montajlı Birim Fiatı Lira	Montaj Bedeli Lira
	özel zincirle bağlı elektrik motoru; diferansiyellilerde motor ve diferansiyel tertibatı bir parçadan yapılmış; hepsi bilyalı; et kısmı ile huni değiştirilebilir. Makine kısmı temiz lâke, diferansiyel kutusu ateşte tutyalanmış; huni tek parça alüminyumdan çekilmiş ve parlatılmış birer adet ve çift yüzlü bıçak ve yedekleri, bıçak plâkası, 2,5 ø mm; 5 ø mm; 10 ø mm. delikli plâkları, gerekli kesit ve uzunlukta kablo, özel fiş prizli et kıyma makinasının işyerinde temini ve yerine montajı.	60.000	1.400
463-000	ÜNİVERSAL MUTFAK MAKİNASI : (Ölçü : Ad. ; İhzarat : % 80) Çeşitli mutfak hizmetleri görmek üzere saatte takriben 20-50 kg. ekmek, meyva, peynir, çukolata, ceviz, fındık gibi şeyler, 100-300 kg. çiğ veya pişmiş patates, 100-200 kg. turp ve havuç gibi sert zerzevat doğrayacak veya rendeliyecek kabiliyette takriben 0,5 PS.lik akuple bağlı elektrik motoru, 6 adet değişik rende ve dilimleme silindirleri, 4 adet çeşitli rende ve dilimleme plâkları, muhafaza kapağı ve doldurma hunisi, portatif masası ve lastik tekerlekleri, kapalı özel dişli hareket tertibatı, kablo fiş, priz v.b. bilye ile Alexander Werk No. 2437 modeli veya aynı ayar ve evsafa tanınmış başka bir fabrika yapısı olmak üzere işyerinde temini, yerine montajı.	230.000	8.000
464-000	EKMEK KESME MAKİNASI : (Ölçü : Ad. ; İhzarat : % 80) Dakikada tak. 5-15 mm. kalınlıkta 180 dilim ekme kesecek kapasitede tak. 1 PS. elektrik motoru ile akuple bağlı dairevi bıçaklı, otomatik ekme itme tertibatı, motoru muhafaza tertibatı muhafaza sepetinin açılıp kapanmasına bağlı bulunan basma düğmeli şalterle kumandalı, Alexander-Werk B.M. 160 modeli veya aynı ayar ve nitelikte tanınmış bir başka fabrika mamûlâtı işyerinde temini, yerine montajı.	140.000	3.400
465-000	SOĞUTMA DOLAPLARI : (Ölçü : Ad. ; İhzarat : % 80)		
465-100	Ev tipi soğutma dolapları; TS - 87'ye uygun, faydalı hacmi ve ekovat gücü aşağıda belirtilen değerlerden az olmamak şartıyla dışı emaye veya fırın boyalı, içi emaye veya plâstik kaplamalı, yeterli buzluk hacmi ve gerekli miktarda araları ayarlanabilir rafları olan soğutma dolabının işyerinde temini, yerine montajı ve en az üç tanınmış firmadan getirilecek prospektüslerden onananlardan birisi monte edilmek üzere.		
	Faydalı hacmi	Tak. ekovat gücü	
465-101	175 Lt.	1/8 HP	67.000
465-102	200 »	1/8 »	70.000
465-103	225 »	1/8 »	72.000
465-104	250 »	1/8 »	74.000
465-105	275 »	1/6 »	77.000
465-106	300 »	1/6 »	82.000
465-107	350 »	1/5 »	84.000
465-108	400 »	1/5 »	90.000
			1.000
			1.000
			1.200
			1.200
			1.400
			1.400
			1.400
			1.400

Birim Fiat No.	YAPILACAK İŞİN CİNSİ	Montajlı Birim Fiatı Lira	Montaj Bedeli Lira	
465-200	Vitrin tipi soğutma dolapları; Tanınmış bir firma mamûlü, faydalı hacmi ve motor gücü aşağıda belirtilen değerlerde kapıları ve gövdesi çift cidarlı, içi alüminyum veya 18 Cr. lu paslanmaz çelik ve dışı paslanmaz çelik iki cidar arası cm. kalınlıkta izoleli, cam kısımları her biri 4 mm. kalınlıkta çift camlı sızdırmaz şekilde tesbit edilmiş; çevresi alüminyumdan yapılmış içerisinde yeteri kadar özel çelik telden yapılp plâstik kaplanmış veya alüminyum ızgara raf, flüoresan iç aydınlatma lâmbası bulunan vitrin tipi buzdolabının işyerinde temini, yerine montajı, en az üç tanınmış firmadan getirilecek prospektüslerden onananlardan birisi monte edilmek üzere. Faydalı hacmi Tak. ekovat veya komp. gücü			
465-201	700 Lt.	1/3 HP.	150.000	2.000
465-202	800 »	1/3 »	178.000	2.500
465-203	900 »	1/3 »	192.000	3.000
465-204	1400 »	1/2 »	214.000	3.500
465-300	Vitrin tipi soğutma dolapları; cephe tipi; Cephe tipi olarak imali, diğer özellikler 465-200'ün aynı. En az üç tanınmış firmadan getirilecek prospektüslerden onananlardan birisi monte edilmek üzere. Faydalı hacmi Tak. ekovat veya komp. gücü			
465-301	1000 Lt.	1/3 HP.	196.000	4.000
465-302	1300 »	1/2 »	208.000	5.000
465-400	Kasap tipi soğutma dolapları; Kasap tipi olarak yapılmış, yeteri kadar kanca ve kanca asma tertibatı ve yeteri kadar raflarıyla birlikte işyerinde temini, yerine montajı, diğer özellikler B.F.T. 465-200'ün aynı. En az üç tanınmış firmadan getirilecek prospektüslerden onananlardan birisi monte edilmek üzere. Faydalı hacmi Tak. ekovat veya komp. gücü			
465-401	1400 Lt.	1/2 HP.	198.000	4.500
465-402	2000 »	1/2 »	218.000	5.000
465-500	Su soğutma dolapları; Dış gövde dekape sac, iki kat boyalı; suya değen kısımlar paslanmaz çelik sac; musluklar nikelaj üzerine kromaj kaplamalı; damacanalı olanlarda üst kısım da paslanmaz çelikten; iç havuz 18/8 paslanmaz çelik veya çelik emaye; soğutulmuş kısımları yeterli kalınlıkta izole edilmiş su soğutucu dolabın temini, yerine konması. En az üç tanınmış firmadan getirilecek prospektüslerden onananlardan birisi ihzar edilecektir. 20 Lt. su alabilir tak. 1/6 HP gücünde			
465-501	20 Lt. su alabilir tak. 1/6 HP gücünde		66.000	1.200
465-502	60 » » » » 1/5 » »		78.000	1.200
465-503	80 » » » » 1/5 » »		84.000	1.200

Birim Fiat No.	YAPILACAK İŞİN CİNSİ				Montajlı Birim Fiat Lira	Montaj Bedeli Lira	
465-600	Şişe soğutma dolapları; (Ölçü : Ad.; İhzarat : % 80-)						
466-000	BUHARLI YEMEK PİŞİRME TENCERE ve İLÂVE PARÇALARI : (Ölçü : Ad.; İhzarat : % 80)						
466-100	Yemek pişirme tenceresi; Çalışma basıncı : 0,3 atü.						
	<p>Buharlı yemek tenceresinin iç kazanı ve kapağı ve dış buhar zarfı % 18 krom ve % 8 nikelli paslanmaz çelik alaşımdan aşağıdaki tabloda belirtilen kalınlıklarda, tencere dökümden veya 3 mm. sactan yapıp antipas boyalı ayak üzerine oturacaktır. Buhar zarfının dış kısımları 30 mm. kalınlığında cam yünü teknik izolasyon şiltesiyle izole edilecektir. Ve cam yünü izolasyonun üzeri 0,60 mm. kalınlığında %18 Cr.lu paslanmaz çelik ile kaplanacaktır. İç kazanın dibine preslemek suretiyle ters bombe verilmiş olacak; tencere ağız flânş enaz 1,5 mm. kalınlıkta, 18/8 paslanmaz çelikten, kapak ve ağız flânşlı preste şekillendirilmiş olacaktır. Tencere kapağı iç zarfa özel surette imâl edilmiş ve pirinçten nikelaj üzerine kromajlı sıkma tertibatıyla bağlanacak ve kapağa ait bir yuva içinde sentetik lâstikten bir conta bulunacaktır. Ve bu conta ağız boyunca pişen yemeğin buharının kaçmasına mani olacaktır. Tencere kapağının kolayca açılıp kapanabilmesi için bir karşı ağırlık bulunacaktır. Tencere üzerinde köpüğün atılması ve tencere içinde oluşan buharı atmak için 0,4 atüye ayarlanmış yaylı bir emniyet sübabı bulunacaktır. El ile kazan içine sevk edilip kapak kapanırken kapağın hareketi ile kendiliğinden dışarı çekilen sıcak su ve soğuk su musluklu döner bataryalı olacaktır. Kaynaklar argon kaynağı olacak ve iç kazan faydalı hacmi tencere ağzından 5 cm. aşağıdaki seviyenin altında kalan hacim olarak alınacaktır.</p>						
			Tencere iç ve dış sac kalınlığı				
	Faydalı hacim	İç tencere çapı	Kapak sac kalınlığı	Buhar girişi			
466-101	150 Litre	700 mm.	2 mm.	2 mm.	1"	300.000	4.000
466-102	200 »	700 »	2 »	2 »	1"	310.000	4.200
466-103	250 »	700 »	2 »	2 »	1"	320.000	4.400
466-104	300 »	900 »	2,5 »	2,5 »	1 1/4"	350.000	4.600
466-105	400 »	900 »	2,5 »	2,5 »	1 1/4"	390.000	4.800
466-106	500 »	1100 »	3,0 »	2,5 »	1 1/2"	480.000	5.000
466-107	600 »	1100 »	3,0 »	2,5 »	1 1/2"	500.000	5.500
	Not : Kazan çaplarında tolerans \pm % 10 dur.						
466-200	İç ilâve parçaları; (Ölçü : Tk.)						
	<p>Kullanılacağı tencereye ve maksadına uygun nitelikte % 18 krom, % 8 nikelli enaz 0,8 mm. kalınlıkta paslanmaz çelikten imâl edilmiş birinci katı tek, ikinci katı iki, parçalı olmak üzere iki katlı ve üst sac-ları yeteri oranında delinmiş tencere iç ilâve parçalarının işyerinde temini.</p>						
466-201	150 Lt.	tencere için				40.000	—
466-202	200 »	» »				42.000	—

Birim Fiat No.	YAPILACAK İŞİN CİNSİ	Montajlı Birim Fiatı Lira	Montaj Bedeli Lira
466-203	250 Lt tencere için	44.000	—
466-204	300 » » »	48.000	—
466-205	400 » » »	51.000	—
466-206	500 » » »	61.000	—
466-207	600 » » »	63.000	—
467-000	DEVİRME TERTİBATLI, BUHARLI TENCERE : (Ölçü : Ad. ; İhzarat : % 80) 0,3 atü buharla çalışacak ve 30+40+50 Lt.lik olmak üzere üç adet % 18 krom, % 8 nikelli alaşımdan 1,5 mm. kalınlığında paslanmaz çelikten; kapağı ve dibi preste form verilmiş; tamamı çift cidarlı tencere ile mücehhez olacaktır. Tencerelerin her birisi 2 adet nikelaj üzerine kromajlı prinç oynak yatak üzerine monte edilmiş olacak ve bu yataklar vasıtasıyla 90° den az olmamak şartıyla dönecek ve içerisinde pişen malzemeyi boşaltabilecektir. Ve keza bu yataklardan birisi vasıtasıyla buharı tencereye sevkedecek diğeri vasıtasıyla kondens suyunu boşaltacaktır. Tencereler profilden mamül bir şase üzerine monte edilecek buhar, kondens, sıcak su ve soğuk su tesisatı bu şase içerisinde olacaktır. Bu şasenin ön ve yan yüzleri en az 0,60 mm. üst yüzeyi en az 1,2 mm. kalınlıkta % 18 krom nikelli paslanmaz çelik ile kaplanacak ve boru tesisatının kolaylıkla muayenesi için şasenin ön kaplaması kolaylıkla sökülebilecektir. Tencere grubu beher göz için bir adet buhar giriş vanası ve bir adet kondens vanası ile mücehhez olacaktır. Gözlere sıcak su ve soğuk su doldurmak için iki adet sıcak ve soğuk su bataryası ile komple işyerinde temini, yerine montajı.	320.000	10.000
468-000	ÇABUK PİŞİRME TENCERE GRUBU : (Ölçü :Ad. ;İhzarat :%80) 0,3 atü buharla çalışır, beher göz çift cidarlı ve 25 mm. kalınlıkta cam yünü izolasyon şiltesi ile izole edilmiş; menteşeli serbest açılıp kapatılan kapağı; tencere tabanı iç sacına preste bombe form verilmiş; iç ve dış buhar zarfı 2,0 mm. kapak, 1,5 mm. üst tablo 1,5 mm., 18/8 paslanmaz çelikten kaynak işlemleri argon kaynağı ile yapılmış; iç kazan taşlanarak polisaj edilmiş; ön ve yan kaplamaları 0,80 mm. 18 kromlu paslanmaz çelikten; her tencerenin 1 1/2" prinçten, krome edilmiş özel boşaltma musluğu, buhar giriş vanası, kondens dönüş vanası, her iki göz için bir adet sıcak-soğuk su döner gagalı bataryası ile aşağıdaki faydalı hacimlerde grubun işyerinde temini yerine montajı. Faydalı hacim tencere ağzının 5 cm. alt seviyesinin altında kalan hacimdir.		
468-100	60+60 Lt.	370.000	8.000
468-200	60+60+80 Lt.	430.000	9.000
469-000	FRİTÖZLER : (Ölçü : Ad. ; İhzarat : % 80)		
469-100	Havagazı veya LPG ile ısınan fritöz; Et, patates, patlıcan, kabak gibi muhtelif gıdaların bol yağ içerisinde kısa sürede kızartılması için; 18/8 paslanmaz çelikten, 85 cm. yükseklikte takriben 15 litre yağ kapasiteli yağ kabı soğuk mntıklı;		

Birim Fiat No.	YAPILACAK İŞİN CİNSİ	Montajlı Birim Fiatı Lira	Montaj Bedeli Lira
	LPG veya havagazı ile çalışır; tek veya çift kızartma sepetili alt kısmı kapaklı ve içinde yağ toplama kabı mevcut; gaz brülörü, pilot lâmbası; bunların vanaları, termostadı, solenoit vanası; yağ boşaltma musluğu ve ayaklarında yükseklik ayar elemanları ile işyerinde temini ve yerine montajı.	120.000	2.000
469-200	Elektrikli fritöz;		
	LPG brülörü ve tesisatı yerine asgari 4 KW.lık elektrikli ısıtıcı tavanın diğer özellikler 469-100'ün aynı olmak ve (termostattan kumanda alan uzaktan kumandalı şalteri ve tablosu fiatın dışında) üzere temini ve yerine montajı.	190.000	2.000
470-000	DEVİRME TERTİBATLI TAVALAR : (Ölçü : Ad. ; İhzarat : % 80)		
470-100	Devirme tertibatlı tava, hava gazı veya L.P.G. ile ısınan;		
	Et, patates, patlıcan, kabak gibi muhtelif gıdaların az yağ ile kısa sürede kızartılması için; dökme demirden veya 18/8 paslanmaz çelikten 80×60×17 cm. eb'adında tavası; 1,5 mm. kalınlıkta paslanmaz çeliktente menteşeli kapağı; tavaya öne doğru 90° devirme hareketi veren tertibatlı; tava altında; gerekli kaloriyi verecek kapasitede boru tipi LPG veya havagazı brülörü, kollektörü, pilot lâmbası, brülör ve pilot gaz vanaları, termostadı ve solenoit vanası; tava altında 10 cm. eninde delikli paslanmaz çelikten perdesi mevcut; ayakları ve şasesi demir profilden; kaplaması 18 kromlu paslanmaz çelikten olmak üzere işyerinde temini, yerine montajı.	220.000	4.000
470-200	Devirme tertibatlı tava, elektrikle ısınan;		
	Brülör ve tesisatı yerine enaz takriben 10 KW.lık elektrikli, ısıtıcı, termostatl tavanın (uzaktan kumandalı şalteri, tablosu fiatın dışında kalmak üzere) temini, yerine montajı, diğer özellikler 470-100'ün aynı.	240.000	4.000
471-000	FIRINLAR : (Ölçü : Ad. ; İhzarat : % 80)		
471-100	Fırın havagazı veya L.P.G. ile çalışan; (TS-616 ya uygun)		
	Takriben 90×90×165 cm. eb'adında pasta, börek v.b. yiyecekleri pişirmek üzere üç adet raflı, termostatl, dış kaplaması 1 mm. kalınlıkta 18/8 paslanmaz çelik, iç kaplaması galvanizli sactan, iki kaplama arası 30 mm. kalınlıkta teknik iç izolasyon şiltesi ile izoleli, menteşeli, tek parçalı, pakısı paslanmaz çelikten çift katlı ve arası aynı kalınlık ve nitelikte cam yünü ile izoleli alt kısmında 43 adet boru tipi LPG veya havagazı brülörünü havi fırının ayaklarında kromajlı veya kadmiyum kaplamalı, yükseklik ayar elemanları ve 3 ad. 18/8 paslanmaz çelik 55×75×5 cm. ölçüsünde tepsisi ile birlikte işyerinde temini, yerine montajı.	145.000	3.200
471-200	Fırın, elektrikli 3 gözlü;		
	90×90×165 cm. dış ölçüde 3 ayrı (serbest) gözlü; kapakları alttan menteşeli olup önüne doğru açılan; kapaklar çift cidarlı ve izoleli; her göze takriben 55×75 cm. ölçüsünde 1 tepsi konabilen; her gözü		

Birim Fiat No.	YAPILACAK İŞİN CİNSİ	Montajlı Birim Fiatı Lira	Montaj Bedeli Lira
	alttan ve üstten toplam enaz takriben 4 KW. gücünde elektrikli rezistansla ısıtılan, termometre ve termostatı bulunan; dış kaplaması 1,0 mm. 18/8 paslanmaz çelikten (arka sac daha ince olabilir) çift cidarlı, enaz 30 mm. cam yünü teknik izolasyon şiltesi ile izole edilmiş fırın işyerinde temini, yerine montajı.	360.000	3.200
471-300	Komple ekmeek fırını; Yaklaşık olarak 18 m ² pişirme alanlı; beheri 4,5 m ² lik 4 adet gözü olan; her gözü eşit sıcaklıkta olmasını teminen vantilâtörle sıcak gazlar sirküle ettiren; yaklaşık olarak bir defada 400 adet 500 gr.lık ekmeek pişirebilen; 100 ekmeek için mazot sarfiyatı yaklaşık olarak 1 kg. olan; mazot brülörü, çalıştırma tablosu, 200 litrelik su ısıtıcısı ve her göze buhar verme tertibatı, mayalanma odası olan çelik konstrüksiyon üzerine dekape sac kaplanarak yapılmış; fırın kapakları paslanmaz çelikten ekmeek konan tablalarının alt kısmı içi telli özel eternitten yapılmış; bütün dış cidarları cam yünü ile tecritli termostatik kumandalı yaklaşık olarak 35 dakikada bir sefer (ağız) ekmeek çıkaran komple ekmeek fırınının (günde 60-70 çuval un kapasiteli) 12 adet tablası ve 1 adet tabla taşıma arabasıyla birlikte işyerinde temini yerine montajı.	4.800.000	200.000
472-000	IZGARALAR : (Ölçü : Ad. ; İhzarat : % 80)		
472-100	Izgara, tezgâh üzerine konulan tipte; Takriben 50×100×25 cm. dış ölçüde, LPG ile çalışır, 50×100 cm. ölçüde üstü oluklu pik dökümden ızgarası, altında iki adet LPG beki ve vanaları, ön tarafından yağ toplama kabını ihtiva eden, yan kaplamaları 18/8 paslanmaz çelik sactan, ızgaranın temini, yerine montajı.	65.000	2.000
472-200	Izgara, kendinden davlumbazlı; 50×100×85 cm. ön tarafı yarı açık paslanmaz, çelikten, kendinden davlumbazlı ızgara, diğer özellikler 472-100'deki gibi.	72.000	2.000
472-300	Kömürlü ızgara, kendinden davlumbazlı; 50×100×85 cm. dış ölçüde, takriben 50×100 cm. ölçüde demir lâmalardan ızgarası, ızgara altında 2 adet içi tuğla kaplı kül ve ateş çekmecesini, üstünde kendinden davlumbazı olan, dış kaplamaları 18/8 paslanmaz çelikten, kömürlü ızgaranın işyerinde temini.	70.000	2.000
473-000	SÜT KAYNATMA KAZANI : (Ölçü : Ad. ; İhzarat : % 80) Çalışma basıncı 0,3 atü, faydalı hacmi 200 litre bu hacme ilâve olarak 10 cm. taşıma köpürme tolerans yüksekliği olan; iç kazan 2,0 mm. kapak 1,5 mm. dış buhar zarfı, 2,0 mm. % 18 krom ve % 8 nikelli paslanmaz çelikten buhar zarfının dışı 30 mm. kalınlığında cam yünü teknik izolasyon şiltesi ile izole edilmiş cam yünü izolasyonunun üzeri 0,60 mm. kalınlığında % 18 kromlu paslanmaz çelik ile kaplanmış. Bir adet 1" buhar giriş vanası, bir adet 3/4" kondens ayırıcısı, bir adet döner gagalı bataryası, bir adet buhar zarfı, hava atma pür-		

Birim Fiat No.	YAPILACAK İŞİN CİNSİ	Montajlı Birim Fiat Lira	Montaj Bedeli Lira
	<p>jörü, bir adet tencere içi nava atma pürjörülü üst kaynatma kazanının, iç kazanın dibi presle ters bombe verilmiş; tencere ağız flânş en az 1,5 mm. kalınlığında 18/8 paslanmaz çelikten preste yapılmış; kapak tek veya iki parçalı olarak imâl edilmiş olarak ve kapağa veya ağız flânşına tesbit edilen 50 devir/dakika - Takriben 0,5 PS gücünde redüktörlü karıştırıcı motoru ve direkt akuple paslanmaz çelikten karıştırıcı mili ve iki adet pervanesi; Tencerenin üzerine oturacağı dökümden veya sactan yapılıp galvanizlenmiş ayak kısmı ile birlikte kaynak işlemleri argon kaynağı ile yapılıp, iç kazan ve ağız taşlanarak, polisaj yapılmış olarak, 50 litre hacminde galvaniz sactan flo-törlü soğuk su rezervuarı, soğutma suyunun buhar zarfına giriş yeri ve vanası, çıkış yeri ve vanası ile birlikte işyerinde temini ve montajı.</p>		
473-101	200 Lt. kapasiteli	325.000	6.000
473-102	300 » »	380.000	7.000
474-000	<p>YOĞURT MAYALAMA DOLABI : (Ölçü : Ad. ; İhzarat : % 80)</p> <p>Takriben 80×90×180 cm. ölçüde profil borudan galvanize şase yapılıp dıştan ve içten 0,8 mm.lik galvanizli sac kaplanması, arasının 2,5 cm. kalınlığında cam yünü teknik izolasyon şiltesi ile izolesi; alt kısmında yeterli miktarda otomatik sıcaklık ayarlı, kanatlı boru ile ısıtılmalı; 4 sıra alttan sert ağaçla takviyeli galvanizli sac rafı; ayaklarında krom veya kadmiyum kaplamalı yükseklik ayar elemanları; galvanizli sacla çift cidarlı, arası izole edilmiş yana açılan ve kapandığında fazla sızdırma yapmayacak şekilde yapılmış kapılarıyla birlikte işyerinde temini, yerine montajı.</p>	195.000	11.000
475-000	BULAŞIK YIKAMA MAKİNALARI : (Ölçü : Ad. ; İhzarat : % 80)		
475-100	<p>Bulaşık yıkama makinası; Saatte takriben 500 adet tabak yıkayabilecek nitelik ve kapasitede Yıkama sistemi: Tabaklar paslanmaz çelikten kasalara konduktan sonra makinaya elle verilecek ve makina dahilinde enaz 1,0 PS. gücün de trifaze tam kapalı elektrik motoru ile tahrik edilen uygun basınç ve debideki bir motopompun sevkedeceği yıkama solüsyonu ile yıkanacak ve daha sonra bir kol ile kumada edilen ve bina sıcak su şebekesinden sıcak su alan durulama tesisatı ile durulanacaktır. Yıkamış olan tabak kasalarının makinadan çıkarılması yine el ile olacaktır.</p> <p>Makinaların şasesi galvaniz malzemeden bütün sac kısımları 1 mm. kalınlıkta 18/8 Cr/Ni olacaktır. Yıkama ve durulama depo hacmi en az 90 lt. tesisatı pasa karşı dayanıklı prinç veya galvanizden yapılacaktır. Makina üzerinde bir sıcak su, bir buhar vanası; bir adet termometre ayrıca yıkama, durulama ve boşaltma işlemlerini yapmağa mahsus etanş kumanda butonları veya kolları bulunacaktır. Beheri 22 cm. ø ölçüde 8 tabağı alabilen üç adet paslanmaz çelikten tabak kasası, paslanmaz çelikten ayrı bir ölçüde adet çatal, bıçak, kaşık, kasası ve bir adet de bardak kasası birlikte verilecektir. Depodaki suyun kaşma ve boşaltma tesisatı olacaktır. Çalıştırma, durdurma butonu fiata dahil; (Manyetik şalteri, sigortaları, sinyâl lâmbaları ve benzeri teferruatıyla komple etanş tablosu fiatın dışında kalmak şartıyla) işyerinde temini, yerine montajı.</p>	315.000	8.000

Birim Fiat No.	YAPILACAK İŞİN CİNSİ	Montajın Birim Fiatı Lira	Montaj Bedeli Lira
475-200	Bulaşık yıkama makinası; Takriben 1000 tabak/saat, pompası takriben 1,5 PS. güçte, beheri 22 cm. \varnothing ölçüsünde 16 tabağı alabilen, üç adet tabak kasası aynı ölçüde bir adet çatal, bıçak, kaşık ve bir adet bardak kasası ile birlikte diğer özellikler 475-100'ün aynı. (Depo hacmi 110 lit.)	370.000	10.000
475-300	Bulaşık yıkama makinası; Bir saatte 2000 adet tabak veya muadili miktarda çatal, kaşık, bıçak veya bardağı yıkama kapasitesinde olacaktır. Tabaklar birinci kademede 1,5 PS. yıkama solüsyonu ile yıkanacak ve ikinci kademede 1 PS. durulanacaktır. Her iki kademe için enaz 1,5 PS. takadında, uygun basınç ve debide pompalar kullanılacaktır. Tabaklar kasalara konduktan sonra zincirli bir tahrik sistemi vasıtasıyla makina dahilinde hareket edecektir. Bu zincir sistemi enaz 0,75 PS. gücünde zincir hızı 2 m/dk redüktörlü ayrı bir motordan hareket alacaktır. Makinanın şasesi galvanizlenmiş lâma veya profillerden yapılacak, tanklar ve üst kapak en az 1 mm. 18/8 Cr/Ni mobilya ise enaz 1 mm. 18 Cr paslanmaz çelik olacaktır. Tanklar dış kaplama ve makinanın her iki başında olmak üzere en az 100 cm. uzunluktaki sehpaları paslanmaz çelikten mamûl olacaktır. Makinanın üzerinde sıcak su, buhar vanaları ve termometreleri bulunacaktır. Makina ile birlikte paslanmaz çelikten 22 cm. \varnothing tabak(rdan 16 adedini alabilecek ölçüde dört adet tabak, bir adet çatal, kaşık, bıçak ve bir adet bardak kasası verilecektir. Tankların her birinin taşıma ve boşaltma tertibatı olacaktır. Çalıştırma ve durdurma butonu fiata dahil olmak üzere; (hermotor için bir adet termik manyetik şalteri, sigortaları, sinyal lâmbalarını ihtiva eden etanş tablosu fiatin dışında kalmak üzere) işeyrinde temini ve yerine montajı. Yıkama deposu: 200 lt. Durulama deposu : 160 lt.	555.000	14.000
476-000	YEMEK PİŞİRME OCAĞI : (Kuzine) (Ölçü : M ² . ; İhzarat : % 80)		
476-100	Aşağıdaki Fiatlar kuzinin 1 m ² . sinin montajlı Birim fiatıdır. Kömürlü kuzine; Yerli malı; 2 m ² lik olanı 200×100 cm. ölçüsünde 70 cm. yüksekliğinde; kenarları içe dönük 40×40×5 mm.lik köşebentten geçmeli kaynaklı iskeleti, iskeletten en çok 100 cm.de bir dikme takviyeleri, kapakların iki tarafına da takviyeler konacak, demir dökümden yapılmış ateş ve kül kapakları bu dikmelere civata ve somunla monte edilecek; 2 mm. kalınlıkta yan sacları köşebent iskelete kaynaklı; en az 30 cm. genişlik, 60 cm. uzunlukta demir döküm ızgaralı, cehennemliğin en az 6 cm. kalınlıkta taşe tuğlası ile (hiç bir sac yüzey açık kalmıyacak şekilde) örülmesi; enaz 10 mm. \varnothing veya 10×10 mm.lik kareden 10 cm. aralıklı demir ızgara ile 3 göze bölünmüş iki fırını; duman kanallarının dışa gelen cidarlarının 6 cm. kalınlığında ateş tuğlası ile içten örülmesi, duman kanallarının hiç bir yerde kesitinin 10 cm.den az b rakılmaması; demir döküm duman ayar klapeleri konması; fırın üstünde ince kısımların enaz 20 mm. sinirli ve sinirli kısımda kalınlık 40 mm. olan, ocak üstünde ise ince kısımları enaz 30 mm. sinirli ve sinirli kısımda en az 50 mm. kalınlıkta olan, iç içe geçen 3 değişik çapta açılabilir enaz 5 adet pişirme gözlü döküm üst plâkaları (bunlar yandan köşebentlere ortadan demir döküm gayt üzerine oturacaktır); üst kemer etrafında dolanan lâma enaz 70×10 mm.lik		

Birim Fiat No.	YAPILACAK İŞİN CİNSİ	Montajlı Birim Fiatı Lira	Montaj Bedeli Lira
	<p>olacak ve buna konsolla tutturulmuş 1" lik nikelajlı ve plâka seviyesinden yukarıya taşmayan yan koruma boruları olan, yere değen etek kısmında sac üzerine dolanan alttaki köşebentten dik kenarında en çok 20 cm. ara ile civata ve somunla tutturulmuş 50×5 mm.lik lâma, köşelerinde kenet makinesinde döndürülmüş sac köşebent bulunan; kuzinenin köşebent dışından ölçülmek ve fiatlandırılmak üzere imali ve yerine montesi, çalışır halde teslimi, (cehennemlik ve fırın adedi kuzine büyüklüğüne göre çoğaltılabilir, ölçüsü değiştirildiği takdirde, verilecek proje tasdik edildikten sonra imal edilir), sac yüzeyler dıştan ateşe dayanıklı soba boyası ile iki kat boyanmak şartıyla işyerinde temini, yerine montajı.</p> <p>Not : Ayrıca merkezi sıcak su tesisatı bulunmayan ve kömürlü kuzine bulduran küçük ünitelerde sıcak su gereksinimini karşılamak için, kuzine içine, Tip projesine göre borudan duvar (serpantin) yapılması halinde 476-100'deki montajlı birim fiyatlar % 20 zamlı olarak uygulanır.</p>	97.000	7.200
476-200	<p>Brülörlü kuzine;</p> <p>Kömürlü kuzinede yazılı bütün özellikleri haiz olacaktır; ızgara, ateş ve kül kapakları yerine brülör montaj kapağı ve bunun iki tarafına da köşebent takviyeler konarak enaz 5 mm. kalınlıktaki sactan yapılmış kapak, civata ve somunla monte edilecek, ayrıca patlama kapağı bulunacak, ateş hücresi tabanı da ateş tuğlası ile örülecektir. Sac yüzeyler dıştan ateşe dayanıklı soba boyası ile iki kat boyanır. Diğer özellikler BFT. 476-100'de belirtildiği gibi. Fırını termostat kumandalı olacaktır.</p>	97.000	7.200
476-300	<p>Havagazlı kuzine; (TS-616'ya uygun nitelikte)</p> <p>Yerli malı; 2 m².lik olanı 200×100 eb'adında 80 cm. yüksekliğinde kenarları içe dönük, 40×50×5 mm.lik köşebentten geçmeli, kaynaklı iskeleti ve en çok 100 cm. de bir dikme takviyeleri altında ayakları; 2 mm. kalınlıkta yan sacları köşebentten iskelete kaynaklı, enaz 10 mm. ø veya 10×10 mm. kareden 10 cm. aralıklı demir ızgara ile üç göze bölünmüş altında gaz bekleri bulunan 2 fırın; enaz 20 mm. kalınlıkta 4 küçük (40×40 cm.den ufak olmayan) ve bir-büyük (55×55 cm. den ufak olmayan) üzerleri ızgara çıkıntılı 5 açık gözlü demirdöküm üst plâkları, plâklardan gayri üst yüzeyi teşkil eden kısım 3 mm.den az olmayan sac ile kaplı (bunlar esnekliğe meydan vermiyecek tarzda iskeletteki yatay konstrüksiyon üzerine oturtulacaktır), plâkların altlarında demirdöküm gaz bekleri; bunların altında temizlik tepsileri (küçük plâkanın altına rastlayan 45 cm. büyük plâka altına rastlayan 60 cm.den az ende olmaz); üstteki 5 gaz bekini otomatik ateşleyen ve tek muslukla kumandalı bulunan pilot alevi tertibatlı (fırınlara pilot lâmbası konulmaz); bek musluklarını besleyen kuzinenin dışından döşenmiş olan 1 1/4" lük besleyici gaz borusu; beklere kumanda eden, ayarlanabilen prinçten gaz muslukları; üst kenar etrafında dolanan lâma enaz 70×10 mm. olacak; yalnız gaz borusunun bulunduğu kenara rastlayan kısımda lâmaya konsolla tutturulmuş 1" lik nikelajlı ve plâka seviyesinden yukarıya taşmayan gaz borusunu koruyan yan koruyucu boruları bulunacak; köşelerde kenet makinesinde döndürülmüş sac köşebent; sac yüzeyler içten ve dıştan ateşe</p>		

Birim Fiat No.	YAPILACAK İŞİN CİNSİ	Montajlı Birim Fiatı Lira	Montaj Bedeli Lira
476-400	dayanıklı iki kat soba boyası ile boyanır. BFT. 476-100'deki gibi ölçülmek ve fiatlandırılmak üzere işyerinde temini, yerine montajı. Fırını termostat kumandalı olacaktır.	105.000	7.200
476-400	L.P.G. li (Bütan gaz) kuzine; (TS-616'ya uygun)		
	Havagazlı kuzinede yazılı bütün özellikleri haiz olacaktır; sadece besleyici gaz borusu gerekli çapta takılabilir, sac yüzeyler içten ve dıştan ateşe dayanıklı hale getirilecektir; BFT. 476-100'deki gibi ölçülmek ve fiatlandırılmak üzere işyerinde temini, yerine montajı. Fırını termostat kumandalı olacaktır.	110.000	7.200
477-000	Not : Havagazı ve L.P.G. kuzinelerindeki ana bek 1,5 m ² likler için 120 litre; 2 m ² likler için 150 litre; 3 m ² likler için 200 litre hacminde. 10°C su doldurulmuş tencereyi takriben 45 dakikada kaynatacak kapasitede; diğer bekler kendi ana bekinin yarısı kadar kapasitede olacaktır. Alanı verilen alanların arasına isabet eden kuzinelerde bek kapasiteleri Interpolasyon veya ekstrapolasyonla tesbit edilecektir.		
477-000	DAVLUMBAZ : (Ölçü : M ² .; İhzarat : % 80)		
477-100	Davlumbaz filtresiz; Bir kat sülyen ve iki kat yağlıboyalı demir konstrüksiyonlu üstü 1,5 mm.lik sactan ve etrafı buzlu camlı, tak. metre en ve boyda ve 0,60 m. yükseklikte; ısı yalıtıcı cihaz üst yüzü ile davlumbaz alt yüzü arasındaki yükseklik farkının % 50'si kadar yatay olarak dışarı taşacak şekilde yüklenicinin tasdik ettireceği resme göre yaptırılarak yerine montajı, her türlü malzeme ve işçilik dahil tam ve tekmil teslimi. Ölçüde en büyük yatay kesit alanı esas alınacaktır.	25.000	2.400
477-200	Davlumbaz filtreli; Tip projesine uygun olarak filtreli imali yerine montajı, diğer özellikler BFT. 477-100'ün aynı. Aspiratörü ve hava kanalları fiatın dışındadır.	33.000	3.000
478-000	KOLLEKTÖR, merkezi L.P.G. tesisatı için; (Ölçü : Ad.; İhzarat : % 80) Tesis düşünülen yerin şekline ve yüklenicinin tasdik ettireceği projesine göre, imal edilmiş standartlaşmış bir şekilde kullanılacak tüp adedine göre, belirli boy ve ölçülerde imal edilecek, üzerinde domuz kuyruklarının bağlanması için özel fittingler ve LPG gaz ana musluğu monte edilmiş (gaz ana musluğu fiata dahil değildir), tüplerle aynı test basıncına dayanıklı LPG kollektörünün işyerinde temini ve yerine montajı.		
478-100	2 × 2 Kollektör	2.500	340
478-200	3 × 4 »	3.000	370
478-300	4 × 4 »	3.500	520
478-400	5 × 5 »	4.000	600

Birim Fiat No.	YAPILACAK İŞİN CİNSİ	Montajlı Birim Fiat Lira	Montaj Bedeli Lira
478-500	6×6 Kollektör	4.500	660
478-600	8×8 »	5.500	780
478-700	10×10 »	6.000	940
478-800	12×12 »	6.700	1.140
479-000	TIJ BORU TAKIMI (Domuz kuyruğu) : (Ölçü : Ad. ; İhzarat : % 80) Bir ucuna 45 Kg. lik tüp bağlanmasını temin eden sol dış kontralı özel bir rakoru, diğer ucunda kollektöre bağlanmasını temin eden konik havşalı özel bir rakor bulunan 50 cm. uzunluğunda L.P.G. ve yüksek basıncına dayanıklı domuz kuyruğunun işyerinde temini, yerine montajı.	2.500	220
480-000	L.P.G. GAZ ANA MUSLUĞU : (Ölçü : Ad. ; İhzarat : % 80) (1/2"-1/2") çapında prinçten LPG standartlarına göre imal edilmiş tüplerle, aynı test basıncına dayanıklı gaz ana musluğunun, işyerinde temini ve yerine montajı.	2.500	300
481-000	L.P.G. ANA RAKORU : (Ölçü : Ad. ; İhzarat : % 80) (1/2"-3/8") çapında; prinçten 1/2" tarafı normal dış; 3/8"» tarafı konik havşalı ve rakorlu tüplerle aynı test basıncına dayanıklı vana rakorunun işyerinde temini ve yerine montajı.	900	160
482-000	L.P.G. REGÜLÂTÖR RAKORU : (Ölçü : Ad. ; İhzarat : % 80) (1/2"-3/8") çapında, 1/2" tarafı regülâtöre uyacak şekilde, 3/8" tarafı konik havşalı ve rakorlu prinçten özel imalât regülâtör rakorunun işyerinde temini ve yerine montajı.	900	160
483-000	L.P.G. ÜNYON (Redüksiyon) (Ölçü : Ad. ; İhzarat : % 50) (1/8"-3/8") çapında, 1/8" tarafı konik ve ince dişli olup; 3/8" tarafı konik havşalı ve rakorlu prinç regülâtör çıkış ucuna monte edilmeye uygun ünyonun, işyerinde temini ve yerine montajı.	750	150
484-000	L.P.G. T PARÇASI : (3/8"-3/8" T) (Ölçü : Ad. ; İhzarat : % 80-) Üç ağzı 3/8" çapında, konik havşalı ve rakorlu prinç T nin işyerinde temini ve yerine montajı.	900	160
485-000	REGÜLÂTÖR, 1. kademe için : (Ölçü : Ad. ; İhzarat : % 80) Prinçten daha ziyade birinci kademe regülâtörlü olarak kullanılacak nitelikte, 1,5-2 atmosferde 6 Kg./h LPG verecek kapasitede, ipragaz 5106 kot no. lu veya benzeri regülâtörün işyerinde temini ve yerine montajı.	6.800	100
486-000	REGÜLÂTÖR, 2. kademe için : (Ölçü : Ad. ; İhzarat : % 80) İkinci kademe regülâtörü olarak kullanılabilir nitelikte, LPG standartlarına göre imâl edilmiş, 30 mm. SS da çalışır, saatte 1 Kg. LPG verecek kapasitede, ipragaz 5001 kot no.lu veya benzeri regülâtörün, işyerinde temini ve yerine montajı.	1.500	230

Birim Fiat No.	YAPILACAK İŞİN CİNSİ	Montajlı Birim Fiatı Lira	Montaj Bedeli Lira
487-000	ÇÖP ÖĞÜTME MAKİNASI : (Ölçü : Ad. ; İhzarat : % 80) Saatte 100 Kg. (metal ve kumaştan gayri) çöpi (kemik dahil) öğütere-kirli su giderine verebilecek hale getirecek kapasitede, 80 x 55 cm. ölçüde alüminyum döküm evyeli, makina kısmı üstün vasıflı pik dökümden; kırıcıları özel çelikten ve sertleştirilmiş , suya ve elektrik arızalarına karşı korunmuş 4 PS gücünde tam kapalı motoru, makina ağırlığını emniyetle taşıyabilecek ölçüde köşebentten şasesi, dış tesirlere karşı koruyucu kaportası, gerekli ölçüde ve kalınlıkta malzemenin (elektrik tesisatı ilgili birim fiatlardan ayrıca ödenecektir.) çöp öğütme makinasının temini ve yerine montajı.	190.000	3.000
488-000	YAĞ AYIRICI : (Ölçü : Ad. ; İhzarat : % 80) Bulaşıkhaneye ve mutfaktan çıkan sulardan yağları ayırmak üzere DIN 4040 evsafında ve No. 15 büyüklükte; pis su borusuna montajı ve zemine kadar uzatma parçası, gerekli bütün malzeme ve işçilik dahil, tam ve tekml teslimi.	16.000	2.000
489-000	YEMEK ASANSÖRÜ, El ile hareketli : (Ölçü : Ad.) 65x70 ölçüde 85 cm. yüksekliğinde galvanizli sactan uygun konstrüksiyonda yapılmış kabini; otoblokajlı dişli tertibatı; tel halat sarma tanburu rayları, tel halatları karşı ağırlığı ve tel koptuğu zaman raylar üzerinde fren yapma tertibatlı onanlı tip projesine uygun el ile hareket ettirilen asansörün temini ve yerine montajı.	160.000	18.000
489-100	Bir katlı; (İhzarat : % 60)		
489-200	Beher ilâve kat için ilâve;	9.000	3.500
490-000	BİRİM FİAT TARİFLERİNDE FİATLARA DAHİL OLMAYAN İŞLER : BFT. de fiata dahil olmadığı kayıtlı, ilgili birim fiatalardan ödeneceği belirtilen elektrik ve inşaat işleri BFT. ne ve şartnamelerine göre yapılacak ve ilgili birim fiyat ödenecektir.		
490-100	İnşaat işleri; BFT. 451-100; 451-200 ve 454-000 de kayıtlı işler için ilgili inşaat birim fiyatından ödenmek üzere tahminen.		
490-200	Elektrik işleri; BFT. 458-000; 459-000; 460-000; 469-200; 470-200; 471-200; 473-000; 475-000 ve 487-000 de kayıtlı işler için ilgili elektrik birim fiyatlarından ödenmek üzere tahminen.		

- 1 - Taahhüde bağlanmış işlerde kullanılacak aşağıdaki listelerde adları, cinsleri ve türleri gösterilmiş malzeme ve mamuller için sırası ile :
 - 1.1- Türk Standartlarına uygunluğunu ve kalitesini taşıyacak TSE damgası,
 - 1.2- Türk standartları olduğu halde TSE damgasını haiz olmayanlardan yürürlükteki standartlara uygunluğunu ve kalitesini,
 - 1.3- Türk standardı olmayan fakat tespit edilmiş esaslara, uluslararası veya yabancı standartlara teknik veya özel şartnamelerine uygunluğunu ve kalitesini, tevsik eden belgeler aranacaktır.
 - 1.4- Bu belgeler
 - a) Türk Standartları Enstitüsü,
 - b) İlgili Mühendis Odaları,
 - c) Sanayi ve Teknoloji Bakanlığı
 - d) Bayındırlık Bakanlığı,
 - e) İmar ve İskân Bakanlığı,
 - f) Enerji ve Tabii Kaynaklar Bakanlığı, ve
 - g) Üniversite ve Yüksek Okullara bağlı resmi laboratuvarlardan birinden alınmış olacaktır.
- 2 - Bu belgelerde, uygunluğu aranan esasların (satandartlar veya tespit edilmiş diğer esaslar) bulundurulmasını mecburî kıldığı bilgilerin yanı sıra ayrıca:
 - 2.1- Malzeme ve mamulü verecek kuruluşun ve üreticisinin adları, adresleri,
 - 2.2- İş konusu ve imalât yeri,
 - 2.3- Malzeme ve mamulün tanımı,
 - 2.4- Malzeme ve mamulün üretildiği tarih, miktar, yeri, seri numarası,
 - 2.5- Numune alma tarih ve yeri, parti numarası,
 - 2.6- Muayene, deney, kontrol, tecrübe sonuçları, bulunacaktır.
- 3 - İbraz edilen belgelerin ihzar edilen veya edilecek malzeme ve mamule ait olduğu tevsikini idare ve kontroller gerekli gördükleri zaman ayrıca isteyebileceklerdir.
- 4 - Belge verilmiş olması müteahhidi kanun, tüzük, kararname, yönetmelik, sözleşme ve ekleri ve diğer mevzuat hükümlerine uyma yükümlülüğünden kurtarmaz.
- 5 - Bu tebliğin Resmi Gazete'de neşir tarihi olan 12.2.1977'den evvel malzeme, mamuller için verilmiş ve Bakanlıkça kabul edilmiş belgeler geçerlilik süreleri sonuna kadar yürürlükte kalacaktır.
- 6 - 7 Haziran 1968 gün, 12918 sayılı ve 23 Ekim 1974 gün 15042 sayılı Resmi Gazete'lerdeki bu konu ile ilgili tebliğiler yürürlükten kaldırılmıştır.

BELGE İSTENEN MUTFAK TESİSAT, MALZEME VE MAMULLERİN LİSTESİ

460-000	Patates soyma makinası
465-000	Soğutma hava dolabı
466-000	Buharlı pişirme kazanı ve iç ilâve parçaları (paslanmaz çelik)
467-000	Devirme tertibatı tencere (paslanmaz çelik)
475-000	Bulaşık yıkama makinası (paslanmaz çelik)

T. C.

BAYINDIRLIK BAKANLIđI

Yüksek Fen Kurulu Başkanlığı

Sayı : 8

YAPI İŐLERİ
ÇAMAŐIRHANE TESİSATI
BİRİM FİAT VE TARİFLERİ

1983

Bayındırlık Bakanlığı neşriyatıdır, para ile satılmaz. İktibas edilemez.

(1609 Sayılı Bayındırlık Bakanlığı Kuruluş ve Görevleri Yasasının 1. maddesi hükmü uyarınca hazırlanmış olup, aynı yasanın 18. maddesi kapsamına giren kuruluşlarca uygulanması zorunludur. 1.1.1983'den itibaren geçerlidir.)

NOT :

- 1 — 1983 Yılı baskılı olan Tesiilat İşleri Genel Teknik Şartnameleri (Ekli olmasalar dahi) bu Birim Fiyat ve Tariflerinin doğal eki ve tamamlayıcısıdır.
- 2 — Keşif dışı yapılacak işler için imalat oluru alınırken, ayrıca yeni fiyat tutanağı yapılmaksızın, bu birim fiyatlar aynen uygulanır.
- 3 — İhzarat ödeneği, montajlı birim fiyatın yüzdesidir.
- 4 — Cihazlara ait iki ayrı firmadan istenen imalat resimleri veya teknik özellikleri bildirir prospektüsler için, üstenci aynı zamanda imalatçı firma ise, bu iki şart aranmayıp, yalnızca kendi imalatına ait resim ve prospektüsleri getirmesi yeterlidir.

Birim Fiat No.	YAPILACAK İŞİN CİNSİ	Montajlı Birim Fiatı Lira	Montaj Bedeli Lira
501-000	ÇAMAŞIR YIKAMA MAKİNALARI: (Ölçü : Ad.; İhzarat : % 80) Bir dafasında yıkayabileceği kuru çamaşır miktarı, motor gücü ve iç tambur hacmi aşağıda belirtilen 1,5 mm. kalınlığında havşalı şekilde delinmiş 18/8 paslanmaz çelikten iç tamburu; tamburun ileri geri hareketindeki darbe tesirini azaltacak konstrüksiyonda küçük atalet momentli tambur yanları; paslanmaz çelikten mamul kapak kilitleri; en az 2,5 mm. kalınlığında galvanizli sacdan veya 2 mm. kalınlığında 18/8 paslanmaz çelikten yapılmış dış tamburu ve kapağı, gerekli kalınlıkta dökümden veya sacdan yapılmış makina yanları ve ayakları; tambur mili yatağında su sızdırmayacak konstrüksiyonda ayarlanabilir veya icabında değiştirilebilir, baskılı tip salmastra grubu; kapak açırken çalışmayan, açılırken motoru durduran özel emniyet tertibatı ve en az 4" ebadında manivela ve contalı pis su boşaltma tertibatı ve en az 1" hık sıcak ve soğuk su girişleri; alçak veya yüksek basınçlı buharla suyu sıcak olarak muhafaza edecek veya daha çok ısıtacak tarzda mevzii çift cidarlı ısıtıcısı; termometresi; su seviye göstergesi; trifaze tam kapalı tipte elektrik motoru; darbesiz çalışan devir düşürücü mekanizma ile özel ileri geri hareketleri temin eden elektronik otomatik enversör şalteri dahil (makina üzerinde veya dışında bir yere monte edilebilir) çalıştırma ve durdurma butonları; sigortaları ve sinyal lambalı etanş tablosu dahil işyerinde temini ve yerine montajı. Yüklenci en az iki ayrı firmadan broşür getirecek ve idarece onananlardan birisi tercih edilecektir. (T.S.E. kalite belgeli)		
501-100	Çamaşır yıkama makinası dış tamburu galvanizli sac;		
501-101	20 kg/defa 240 lt. iç tambur hacmi 1.5 PS gücünde	410.000	18.000
501-102	40 » 480 » » » » 2.0 » »	495.000	19.000
501-103	60 » 720 » » » » 3.0 » »	590.000	20.000
501-200	Çamaşır yıkama makinası dış tamburu paslanmaz çelik;		
501-201	20 kg/defa 240 lt. iç tambur hacmi 1.5 PS gücünde	430.000	18.000
501-202	40 » 480 » » » » 2.0 » »	535.000	19.000
501-203	60 » 720 » » » » 3.0 » »	630.000	20.000
502-000	ÇAMAŞIR SIKMA MAKİNASI: (SANTRİFÜJ) (Ölçü : Ad.; İhzarat : % 80) 1,5 mm. kalınlığında 18/8 paslanmaz çelikten delikli tamamen dengeli iç tamburu; 2,5 mm. kalınlığında su ile temaslı yüzeyleri tamamen galvanize sactan dış muhafazası; 2 mm. 18/8 paslanmaz çelikten parlatılmış üst kapağı; ilk harekette motorun kalkış süresini azaltacak ve aşırı demaraj akımı çekmesini önleyen özel trifaze tam kapalı tipte elektrik motoru; çabuk durdurmak için kullanılacak ayak freni; kapak açıldığında motoru durduran tertibatı; titreşim önleyici lâstik, yaylı veya amortisörü (termik manyetik şalteri, çalıştırma butonu, sinyal lambaları, sigortaları ve tablosu dahil, işyerinde temini, yerine montajı. (T.S.E. kalite belgeli.)		
502-100	20 kg/defa, 80 lt. tambur hacmi, Ø 600 mm. 1100 d/d;	310.000	5.000
502-200	30 kg/defa, 135 lt. tambur hacmi, Ø 700 mm. 950 d/d;	380.000	6.000
503-000	SİLİNDİR ÜTÜ MAKİNALARI: (Ölçü : Ad.; İhzarat : % 80) Aşağıda belirtilen boy ve çapta üzeri keçe kaplı silindiri, uygun ebatla işlendikten sonra kalan ölçüsü en az 2,5 mm. kalınlığında		

Birim Fiat No.	YAPILACAK İŞİN CİNSİ				Montajlı Birim Fiatı Lira	Montaj Bedeli Lira
	18/8 cr.ni silindir yatağı ve buharlı ısıtıcısı; kondens ayırıcısı; buhar vanası; silindir basıncını ayarlamak, indirmek ve kaldırmayı temin etmek üzere otoblokajlı nihayetsiz vidalı, kayışlı veya zincirli redüktörlü, hareket mekanizması; asgari güçleri aşağıda verilmiş olan hareket motoru ve yeterli kapasitede buhar emme aspiratörü; el sıkışması esnasında motoru otomatikman durduracak emniyet tertibatı; pas yapmayacak malzemeden çamaşır verme sandığı ve çamaşır alma tablası; ileri geri hareket ettirme tertibatı fiata dahil olmak üzere buhar veya LPG ile ısınır, selonit vanalı termostath, silindir ütü makinasının sigortaları, şalteri ve sinyal lâmbalı etanş tablosu dahil, işyerinde temini ve yerine montajı. Yüklenici en az iki ayrı firmadan broşür getirecek ve idarece onananlardan birisi tercih edilecektir. (T.S.E. kalite belgeli)					
503-100	Silindir ütü makinası, buharlı;					
	Silindir Ø	Boyu	Hareket motor gücü	Aspiratör motoru gücü		
503-101	320 mm.	1800 mm.	1 PS	0,5 PS	525.000	18.000
503-102	450 mm.	2100 mm.	2 PS	1,0 PS	750.000	19.000
503-200	Silindir ütü makinası, L.P.G.'li;					
	Silindir Ø	Boyu	Hareket motoru gücü	Aspiratör motoru gücü		
503-201	320 mm.	1800 mm.	1 PS	0,5 PS	540.000	18.000
503-202	450 mm.	2100 mm.	2 PS	1,0 PS	780.000	19.000
504-000	PRES ÜTÜ MAKİNASI : (Ölçü : Ad. ; İhzarat : % 80)					
	En az 2 atü buharla çalışır, pantolon, gömlek, ceket gibi düğmeli eşyaların ütülenmesinde kullanılır. Üst ütüleme çenesi alüminyum dökümden; buhar cepi; pik dökümden alt yastığı; çene üstleri perfore paslanmaz (delikli) saca kaplanmış, pamuk ve patiska yastıkla örtülmüş ütülen malzemenin nemini almak için en az 0.3 PS aspiratörü aspiratöre, üst çenenin alt yastığı kilitlenmesine ve açılmasına, buhar vermeye yarayan ayakla kumanda pedalları; üst yastıktan buhar püskürtmeyi sağlayan elle kumandalı buhar supabı ve manivelası; profil ve siyah sactan boyalı şasesi, buhar ve kondens bağlantıları için flexbil hortumları; formika kaplı sunta veya kontrplâk tablası ile işyerinde temini ve yerine montajı. (Ütüleme yastığının genişliği takriben dar yerinde 20 cm. geniş yerinde 40 cm. ve uzunluğu 120 cm. olacaktır.) (K.B.A.)				355.000	8.500
505-000	ÇAMAŞIR KAYNATMA KAZANLARI : (Ölçü : Ad. ; İhzarat : %80)					
505-100	Çamaşır kaynatma kazanı, buharlı;					
	600 mm. çap ve 750 mm. yükseklikte 210 litre hacminde en az 2 mm. kalınlıkta tamamen galvanize edilmiş çift cidarlı çelik sac silindirli, hava boşaltma musluklu, 2/3 nispetinde açılan kapaklı, sac profili ayaklı, kaynatma kazanının buharlı tabana oturtulmuş galvanize sactan delikli ızgarası ve boşaltma vanası ile işyerinde temini ve yerine montajı.				77.000	4.000

Birim Fiat No.	YAPILACAK İŞİN CİNSİ	Montaj Birim Fiatı Lira	Montaj Bedeli Lira
505-200	Çamaşır kaynatma kazanı, ateşli; 600 mm. çap ve 750 mm. yükseklikte, 210 lt. hacminde galvanizli kazanı; döküm sobası; sobanın döküm kapağı, ızgarası, küllüğü 2/3 nisbetinde açılan üst kapağı ile birlikte işyerinde temini ve yerine montajı.	82.000	3.000
506-000	ÇAMAŞIR KURUTMA MAKİNALARI : (Ölçü : Ad. ; İhzarat : % 80) Ağırlığı aşağıda belirtilen kuru çamaşırı (yeterli bir santrifuj sıkma makinasından geçirildikten sonra) bir saatte kurutulabilecek kapasitede, makineye yerleştirilmiş 0,4 atü buharla çalışan buharlı ısıtıcısı; makine kapasitesine uygun debi ve emişte aspiratörü; 1.5 mm. bakırdan veya 18/8 paslanmaz çelikten yapılmış havşa delikli ve 4 kanatçıklı aşağıda belirtilen tanbur mahallinde hava yönlendiricileri kayışlı veya redüktörlü hareket mekanizması; preste imal edilmiş alüminyum veya paslanmaz malzemeden çamaşır koyma kapağı; kolayca sökülebilen dış kaplaması giriş havasının sıcaklığını gösteren termometresi; kapalı tipte takriben 2 PS. gücünde aspiratör ve hareket motoru, (sigortaları, şalteri, sinyal lâmbalı tablosu fiatın dışında kalmak şartıyla) kurutma makinasının işyerinde temini ve yerine montajı. (T.S.E. kalite belgeli)		
506-100	Çamaşır kurutma makinası, buharlı; 20 kg/saat 325 lt. tanbur hacminde.	390.000	7.500
506-200	Çamaşır kurutma makinası, buharlı; 30 kg/saat 450 lt. tanbur hacminde.	430.000	8.000
506-300	Çamaşır kurutma makinası, L.P.G. ile ısıtır; 20 kg/saat 325 lt. tanbur hacminde.	440.000	7.500
506-400	Çamaşır kurutma makinası L.P.G. ile ısıtır; 30 kg/saat 450 lt. tanbur hacminde.	500.000	8.000
506-500	Çamaşır kurutma makinası, elektrikli; 20 kg/saat 325 lt. tanbur hacminde.	450.000	8.000
506-600	Çamaşır kurutma makinası, elektrikli; 30 kg/saat 450 lt. tanbur hacminde.	500.000	8.000
507-000	ÇAMAŞIR KURUTMA ODALARI : (Ölçü : Ad. ; İhzarat : % 80)		
507-100	Çamaşır kurutma odası, 40 kg/h lik; 0,4 atü buharla, saatte, 340 kg. kuru çamaşırı kurutabilecek kapasitede; takriben 8 m ² taban yüzeyinde; önünde sactan yapılmış lâstik contalı, çift cidarlı, arası izoleli kapısı; çamaşır asmaya mahsus, düz gün ağaçtan veya galvanizli borudan yapılmış yeteri kadar askı çubuğu; en az 2 PS. gücünde tam kapalı tipte motoru ile yukarıda yazılı kapasite için uygun basınç ve debide vantilâtörü ve takriben 40000 Kcal/h lik ısıtıcısı; oda içinde hava sevk eden kanalı yön klapeleri, çıkış kanalı ve ayarlı damperi (oda içindeki kısmı); (şalteri ve sigortaları ve sinyal lâmbalarını havi tablosu, inşaat işleri, ve duvar , duvar kaplaması v.b. işler fiatın dışında kalmak üzere) ile işyerinde temini ve yerine montajı.	350.000	28.000

Birim Fiat No.	YAPILACAK İŞİN CİNSİ	Montajlı Birim Fiatı Lira	Montaj Bedeli Lira
507-200	Çamaşır kurutma odası, 60 kg/h lik; 12 m ² taban alanında ve takriben 55000 Kcal/h lik ısıtıcısı ve 2 PS gücünde vantilâtörüyle diğer özellikler BFT. 507-100'ün aynı.	390.000	28.000
508-000	KURU ÇAMAŞIR ARABASI: (Ölçü: Ad.; İhzarat: % 80) Profil borudan şase üzerine özel sert ağaçtan yapılmış takriben 950 mm. uzunlukta, 750 mm. genişlikte ve 800 mm. yükseklikte, zemini lâtâ ızgaralı köşeliklerle ve çekme çubuklarla kuvvetlendirilmiş, üç adet bilyalı, yön değiştirebilir lâstikli tekerlekli arabanın sair teferuatı ile işyerinde temini	30.000	—
509-000	ISLAK ÇAMAŞIR ARABASI: (Ölçü: Ad.; İhzarat: % 80) Islak çamaşırların taşınmasına elverişli, profil borudan şase üzerine tamamen galvanizli sactan imâl edilmiş, 4 adet bilyalı, yön değiştirilebilir lâstikli tekerlekli, küvet uzunluğu 900 mm. eni 700 mm., ortalama derinliği 200 mm., toplam yüksekliği 700 mm. olan çamaşır arabasının her türlü teferuatıyla işyerinde temini.	30.000	—
510-000	ETÜV CİHAZI: (Ölçü: Ad.; İhzarat: % 80)		
510-100	Etüv cihazı ufak; Elbise, yatak vesaire için tak. 1000 mm. genişlikte, 150 mm. yükseklikte veya 1250 mm. çapında ve 2100 mm. uzunlukta çelik sactan içi galvanizli kazanı; ortadan tek volanla ve ısınsal sürgülerle kilitlenen veya yanlardan lekebek vidalarla sıkıştırılabilir tipte ön ve arkada kapıları ile etüvün 0,2 atü basınçlı buhara dayanıklı olarak imali; şilteler için iki raflı (raflar üçer parçalı ve sökülebilen kafesler halinde) arabası; arabada ayrıca, elbise asmak için tertibatı, arabanın hareketli, kollu 4 tekerleği; önde ve arkada etüv dışında yeteri uzunlukta rayı, etüvün altında 6 atü tecrübe basıncına dayanıklı galvanizli kurutma serpantini; kazanın dışında galvanizli casdan koruma mantosu; manto ile kazan arasında ve kapılarda cam yününden 5 cm. kalınlığında teknik izolasyon şiltesiyle tecridi, 0,2 atü için emniyet tertibatı; büyük hava atma ventili; buhar valfleri; direk buhar püskürtme boru sistemi; manometre ve termometresi; üst ve alt tarafı kroma kapaklı doldurma ve yavaş yavaş damlatma tertibatlı ve 1,5 lt. lik şişesi ile beraber formalin karıştırma cihazı; sair bütün teferuatıyla komple olarak işyerinde temini ve yerine montajı, (onanlı projesine uygun.)	270.000	22.000
510-200	Etüv cihazı büyük; Takriben 1250 mm. genişlikte, 1250 mm. yükseklikte veya 1400 mm. çapında ve 2500 mm. uzunlukta diğer özellikler BFT 510-100'ün aynı.	310.000	24.000
511-000	ÇAMAŞIR BASMA HAVUZLARI: (Ölçü: Ad.; İhzarat: % 80)		
511-100	Çamaşır basma havuzu mermer kaplama; Betondan, su ile temas eden yüzeyleri suya karşı izoleli içi ve dışının her tarafı mermer kaplı beher göz tak. 80×80×60 cm. iç ölçüde		

Birim Fiat No.	YAPILACAK İŞİN CİNSİ	Montajlı Birim Fiatı Lira	Montaj Bedeli Lira
	50 mm. Ø kurşun sifonu boşaltma ağızları; ağız, tapa ve zinciri prinçten kromajlı beher gözde 2 adet olmak üzere 3/4" lik muslukları, rozetleri, yüklenicinin onatacağı resme göre yapılmak ve mermer kaplaması ile gerekli tüm inşaat işleri, ilgili inşaat birim fiatlarından ayrıca ödenmek üzere. (Beher göz için)	7.000	1.000
511-200	Çamaşır basma havuzu mozaik kaplamalı;		
	Mermer kaplama yerine mozayikle kaplanmış diğer özellikler B.F.T. 511-100'ün aynı.	7.000	1.000
512-000	ÇAMAŞIR ASANSÖRÜ : (El ile Hareketli) : (Ölçü : Ad.)		
	65×70 ölçüde 85 cm. yüksekliğinde, galvanizli sactan uygun kont-rüksiyonda yapılmış kabini, otoblakajlı dişli tertibatı; tel halat sarma tanburu, rayları , tel halatları; karşı ağırlığı ve tel koptuğu zaman raylar üzerinde fren yapma tertibatı bulunan onanlı (mevcutsa) tip projesine uygun el ile hareket ettirilen asansörün temini ve yerine montajı. Kabin, galvanizli sac yerine , paslanmaz çelik sactan yapıldığı takdirde, montajlı birim fiatlar % 10 artırılarak, montaj bedelleri artırılmadan aynen uygulanır.		
512-100	Çamaşır asansörü bir katlı; (İhzarat : % 60)	180.000	20.000
512-200	Beher kat için ilâve;	8.000	4.000
513-000	BİRİM FİAT TARİFLERİNDE FİATLARA DAHİL OLMAYAN İŞLER :		
	B.F.T. de fiata dahil olmadığı kayıtlı, ilgili birim fiatlardan ödeneceği belirtilen İnşaat ve Elektrik İşleri B.F.T. ne ve teknik şartnamesine göre yapılacak ve ilgili birim fiatı ödenecektir.		
513-100	İnşaat işleri;		
	B.F.T. 507-000 ve 511-000'de kayıtlı işlerin bedeli olarak ilgili inşaat işleri birim fiatlarından ödenmek üzere tahminen.		
513-200	Elektrik işleri;		
	B.F.T. 501-000; 502-000; 503-000; 506-000 ve 507-000 de kayıtlı işlerin bedeli olarak ilgili elektrik tesisatı Birim fiatlarından ödenmek üzere tahminen.		
	Not : K.B.A. (Kalite Belgesi Almış)		

- 1 - Taahhüde bağlanmış işlerde kullanılacak aşağıdaki listelerde adları, cinsleri ve türleri gösterilmiş malzeme ve mamuller için sırası ile :
 - 1.1- Türk Standartlarına uygunluğunu ve kalitesini taşıyacak TSE damgası,
 - 1.2- Türk standartları olduğu halde TSE damgasını haiz olmayanlardan yürürlükteki standartlara uygunluğunu ve kalitesini,
 - 1.3- Türk standardı olmayan fakat tespit edilmiş esaslara, uluslararası veya yabancı standartlara teknik veya özel şartnamelerine uygunluğunu ve kalitesini, tevsik eden belgeler aranacaktır.
 - 1.4- Bu belgeler
 - a) Türk Standartları Enstitüsü,
 - b) İlgili Mühendis Odaları,
 - c) Sanayi ve Teknoloji Bakanlığı,
 - d) Bayındırlık Bakanlığı,
 - e) İmar ve İskân Bakanlığı,
 - f) Enerji ve Tabii Kaynaklar Bakanlığı, ve
 - g) Üniversite ve Yüksek Okullara bağlı resmi laboratuvarlardan birinden alınmış olacaktır.
- 2 - Bu belgelerde, uygunluğu aranan esasların (standartlar veya tespit edilmiş diğer esaslar) bulundurulması mecburî kıldığı bilgilerin yanı sıra ayrıca :
 - 2.1- Malzeme ve mamulü verecek kuruluşun ve üreticisinin adları, adresleri,
 - 2.2- İş konusu ve imalât yeri,
 - 2.3- Malzeme ve mamulün tanımı,
 - 2.4- Malzeme ve mamulün üretildiği tarih, miktar, yeri, seri numarası,
 - 2.5- Numune alma tarih ve yeri, parti numarası,
 - 2.6- Muayene, deney, kontrol, tecrübe sonuçları bulunacaktır.
- 3 - İbraz edilen belgelerin ihzar edilen veya edilecek malzeme ve mamule ait olduğu tevsikini idare ve kontroller gerekli gördükleri zaman ayrıca isteyebileceklerdir.
- 4 - Belge verilmiş olması müteahhidi kanun, tüzük, kararname, yönetmelik, sözleşme ve ekleri ve diğer mevzuat hükümlerine uyma yükümlülüğünden kurtarmaz.
- 5 - Bu tebliğin Resmi Gazete'de neşir tarihi olan 12.2.1977'den evvel malzeme, mamuller için verilmiş ve Bakanlıkça kabul edilmiş belgeler geçerlilik süreleri sonuna kadar yürürlükte kalacaktır.
- 6 - 7 Haziran 1968 gün, 12918 sayılı ve 23 Ekim 1974 gün 15042 sayılı Resmi Gazete'lerdeki bu konu ile ilgili tebliğler yürürlükten kaldırılmıştır.

BELGE İSTENİLEN ÇAMAŞIRHANE TESİSATI, MALZEME VE MAMULLER LİSTESİ

501-000	Çamaşır yıkama makinası
502-000	Çamaşır sıkma makinası (santrifüj)
503-000	Silindirik ütü makinası
506-000	Çamaşır kurutma makinası

T. C.
BAYINDIRLIK BAKANLIđI
Yüksek Fen Kurulu Başkanlıđı

Sayı : 9

YAPI İŐLERİ
SOĐUTMA TESİSATI
BİRİM FİAT VE TARİFLERİ

1983

Bayındırlık Bakanlığı neşriyatıdır, para ile satılmaz. İktibas edilemez.

(1609 Sayılı Bayındırlık Bakanlığı Kuruluş ve Görevleri Yasasının 1. maddesi hükmü uyarınca hazırlanmış olup, aynı yasanın 18. maddesi kapsamına giren kuruluşlarca uygulanması zorunludur. 1.1.1983'den itibaren geçerlidir.)

N O T :

- 1 — 1983 Yılı baskılı olan Tesisat İşleri Genel Teknik Şartnameleri (Ekli olmasalar dahi) bu Birim Fiat ve Tariflerinin doğal eki ve tamamlayıcısıdır.
- 2 — Keşif dışı yaptırılacak işler için imalat oluru alınırken, ayrıca yeni fiat tutanağı yapılmaksızın, bu birim fiat ve tariflerindeki fiatlar aynen uygulanır.
- 3 — İhzarat ödeneği, montajlı birim fiatın yüzdesidir.
- 4 — Elektrikle çalışan bütün cihazlarda, elektrik tesisatı cihaz birim fiatlarına dahil olmayıp, ilgili birim fiatlardan ayrıca ödenir. (Tablo, Şalter, sigorta, besleme hattı v.b.)
- 5 — Cihazlara ait üç ayrı firmadan istenen imalat resimleri veya teknik özellikleri bildirir prospektüsler için, üstenci aynı zamanda imalatçı firma ise, bu üç şart aranmayıp, yalnızca kendi imalatına ait resim ve prospektüsleri getirmesi yeterlidir.

Birim Fiat No.	YAPILACAK İŞİN CİNSİ	Montajlı Birim Fiatı Lira	Montaj Bedeli Lira
551-000	<p>PİSTONLU SOĞUTMA KOMPRESÖRLERİ: (Ölçü : Ad. ; İhzarat : % 60)</p> <p>Tanınmış üç markadan alınmış prospektüslerden onatılanlardan birisi kullanılmak şartıyla —10°C buharlaşma +30°C yoğuşma sıcaklıklarında ve orijinal kataloğuna göre kullanılabilir devirlerin ortalaması 1450 d/d olduğuna göre bu devirde aşağıdaki kapasitede çelik kaynaklı veya özel döküm, tek veya çok silindirli pistonlu kompresörün aksi projede belirtilmediği takdirde, DIN 40050'ye göre P 22 yarım kapalı muhafaza formunda motoru ile birlikte direk akuplede elastik kavraması, kasnak-kayış sistemde germe tertibatı kayış kasnak donanımı ve koruyucusu izolatörlerle bağlandıkları şasesi veya titreşim izolasyonu yapılmış halde beton kaide yapılıp üzerine montesi; (izolasyon ve beton kaide bedeli ilgili birim fiatlardan ayrıca ödenir.) İşletme ve verim denemeleri yapılarak tam tekmil işler durumunda teslimi (Aksesuarlar 555-000'den; kondenser 556-000; 557-000'den Emme basma vanaları 577-000'den soğutucu akışkan şarjı 591-000'den; otomatikler, kullanılan cinslerine göre ilgili tesisat birim fiatlarından ayrıca ödenecektir.); orijinal kataloğuna göre kullanılabilir devirlerin ortalaması 1450 d/d değilse her 100 d/d fazlalık için ana birim fiatın %1'i kadar azaltılır ve her 100 d/d eksiklik için ana fiatın %1'i kadar ilâve edilir. 750 d/d'dan küçük devirlere ilave ödeme yapılmaz ve 450 d/d'dan az veya 2200 d/d'dan çok devir adedi kullanılmayacaktır. Yıldız üçgen şalter kullanıldığı takdirde yüksüz yol verme tesisatı kullanılacak ve kapasite regülâtörü bedeli ödenecektir. En az %50 kendinden kademeli veya sürekli kapasite ayarlı kompresörlere %5 zamlı fiat uygulanır. %50 kapasite ile çalışabilirlerse ikiz kompresörlere de bu zam uygulanır. (Pistonlu soğutma kompresörleri, komple halde bir şasi üzerinde monte edilmiş ve denemeleri yapılmışsa %80 ihzarat bedeli ödenir)</p>		
551-100	Freon 12 ile çalışan hermetik kompresörler. (Elektrik motoru fiata dahil, kondenseri hariç)		
551-101	1000 Kcal/h	150 000	12 000
551-102	2000 »	198 000	14.400
551-103	2500 »	216 000	16.800
551-104	3000 »	226 000	18.800
551-105	4000 »	252 000	21.000
551-106	5000 »	276 000	24.000
551-107	8000 »	372 000	30 000
551-108	10000 »	492 000	38.000
551-109	15000 »	636 000	44 000
551-110	20000 »	816 000	50 000
551-111	30000 »	1.080.000	60.000
551-200	<p>Freon 22 ile çalışan hermetik kompresörler (elektrik motoru fiata dahil, kondenseri hariç);</p> <p>551-100'deki montajlı birim fiatlar %10 eksiltilerek, montaj bedeli eksiltilmeden aynen uygulanır.</p>		
551-300	Freon 12 ile çalışan yarı hermetik, pistonlu soğutma kompresörleri; (elektrik motoru fiata dahil, kondenseri hariç)		

Birim Fiat No.	YAPILACAK İŞİN CİNSİ	Montajlı Birim Fiatı Lira	Montaj Bedeli Lira
551-301	6000 Kcal/h	630 000	28 000
551-302	9000 »	730 000	38 000
551-303	12000 »	800 000	46 000
551-304	15000 »	871 000	52 000
551-305	22500 »	1.250 000	58 000
551-306	30000 »	1.636.000	64 000
551-307	45000 »	2.260 000	78 000
551-308	60000 »	2.820 000	82 000
551-309	75000 »	3.600 000	88 000
551-310	90000 »	4.218 000	94 000
551-311	120000 »	5.120 000	118 000
551-312	150000 »	5.940 000	138 000
551-313	225000 »	7.000 000	168 000
551-314	300000 »	9.200 000	184 000
551-315	450000 »	11.900 000	200 000
551-316	600000 »	13.800.000	230.000
551-400	Freon 22 ile çalışır yarı hermetik, pistonlu soğutma kompresörleri; (elektrik motoru fiata dahil, kondenseri hariç) 551-300'deki montajlı birim fiatlar %10 eksiltilerek, montaj be- delleri eksiltilmeden aynen uygulanır.		
551-500	Freon 502 ile çalışır, yarı hermetik pistonlu soğutma kompresörleri; (elektrik motoru fiata dahil, kondenseri hariç) Bu kompresörler —25°C evaporasyon +30°C kondensasyon sı- caklıklarına göre fiatlandırılmıştır.		
551-501	6000 Kcal/h	516.000	26.000
551-502	9000 »	600 000	36.000
551-503	12000 »	720 000	42 000
551-504	15000 »	936.000	48.000
551-505	22500 »	1.200 000	54 000
551-506	30000 »	1.680 000	60 000
551-507	45000 »	2.160 000	68.000
551-508	60000 »	3.000 000	78 000
551-509	75000 »	3.840 000	84.000
551-510	90000 »	4.800.000	90.000
551-511	120000 »		
551-512	150000 »		
551-513	225000 »		
551-514	300000 »		
551-515	450000 »		
551-516	600000 »		
551-600	Freon 22 ile çalışır, yarı hermetik çift kademeli pistonlu soğutma kompresörleri; (elektrik motoru fiata dahil, kondenseri hariç) Bu kompresörler —40°C evaporasyon +30°C kondensasyon sıcak- lıklarına göre fiatlandırılmışlardır.		
551-601	1000 Kcal/h	360 000	24.000
551-602	2000 »	600 000	32.000
551-603	2500 »	720 000	42.000
551-604	3000 »	840 000	48.000
551-605	4000 »	984.000	54.000
551-606	5000 »	1.104.000	60 000

Birim Fiat No.	YAPILACAK İŞİN CİNSİ	Montajlı Birim Fiatı Lira	Montaj Bedeli Lira
551-607	8000 Kcal/h	1.560 000	64 000
551-608	10000 »	1.800 000	68 000
551-609	15000 »	2.280 000	78 000
551-610	20000 »	3.000 000	90 000
551-611	30000 »	3.960 000	102 000
551-612	40000 »	5.000 000	120 000
551-613	50000 »	6.300 000	134 000
551-614	75000 »	9.000 000	180 000
551-615	100000 »	12.000.000	224.000
551-700	Freon 502 ile çalışır, yarı hermetik çift kademeli pistonlu soğutma kompresörleri; (elektrik motoru fiata dahil, kondenseri hariç) Bu kompresörler -40°C evaporasyon +30°C kondensasyon sıcaklıklarına göre fiyatlandırılmışlardır. 551-600'deki montajlı birim fiyatlar %10 eksiltilecek, montaj bedelleri eksiltilmeden aynen uygulanır.		
551-800	Freon 12 ile çalışır, açık pistonlu soğutma kompresörleri; (elektrik motoru ve kondenser fiatı hariç)		
551-801	1000 Kcal/h	108 000	12 000
551-802	2000 »	192 000	14.400
551-803	2500 »	234 000	16 800
551-804	3000 »	258 000	18.800
551-805	4000 »	288.000	20 000
551-806	5000 »	324 000	24 000
551-807	6000 »	396 000	26 000
551-808	8000 »	456 000	30 000
551-809	10000 »	487 000	38 000
551-810	15000 »	648 000	44 000
551-811	20000 »	828 000	50 000
551-812	30000 »	1.200 000	60 000
551-813	40000 »	1.512 000	68 000
551-814	50000 »	1.872 000	78 000
551-815	75000 »	2.670 000	84 000
551-816	100000 »	3.410 000	96 000
551-817	125000 »	3.600 000	104 000
551-818	150000 »	4.176 000	120 000
551-819	200000 »	5.200 000	134 000
551-820	250000 »	6.500 000	150 000
551-821	300000 »	7.500 000	164 000
551-822	400000 »	9 200 000	194 000
551-823	500000 »	10 000 000	224 000
551-824	600000 »	12 000 000	254 000
551-900	Freon 22 ile çalışır, açık pistonlu soğutma kompresörleri; (elektrik motoru ve kondenser fiatı hariç) 551-800'deki montajlı birim fiyatlar %10 eksiltilecek, montaj bedelleri eksiltilmeden aynen uygulanır.		
552-000	AMONYAK KOMPRESÖRLERİ : (Ölçü : Ad.; İhzarat : % 60)		
552-100	Amonyakla çalışır, kapasite kontrolü yapmayan, açık pistonlu soğutma kompresörleri;		

Birim Fiat No.	YAPILACAK İŞİN CİNSİ	Montajlı Birim Fiatı Lira	Montaj Bedeli Lira
	(Elektrik motoru ve kondenser fiatı hariç; diğer özellikler B.F.T. 551-000'in aynı.)		
552-101	40000 Kcal/h	1.560.000	68.000
552-102	50000 »	1.920.000	78.000
552-103	75000 »	2.880.000	92.000
552-104	100000 »	3.400.000	104.000
552-105	125000 »	4.200.000	116.000
552-106	150000 »	4.800.000	126.000
552-107	200000 »	5.500.000	132.000
552-108	250000 »	6.300.000	138.000
552-109	300000 »	7.200.000	144.000
552-110	400000 »	9.000.000	158.000
552-111	500000 »	11.000.000	180.000
552-112	600000 »	12.000.000	210.000
553-000	ROTORLU KOMPRESÖRLER : (Ölçü : Ad. ; İhzarat : %60) (*) Hermetik veya yarı hermetik, en az %50 kendinden kademeli veya sürekli kapasite ayarlı, paletli rotorlu tip kompresör; elektrik motoru dahil kondenseri hariç, izolâtörlerle bağlı şasesi veya titreşim izolasyonu beton kaidesi (izolâtör ve beton kaide fiatı ilgili birim fiatlardan ayrıca ödenecektir.) ile komple çalışır durumda tam ve tek mil, kataloğunda -10°C buharlaşma +30°C yoğunlaşma sıcaklığında vereceği kalori fiata esas olmak üzere (Bedeli fatura üzerinden sözleşme hükümlerine göre ödenmek üzere tahminen).		
553-100	F 12 ile çalışır; (*)		
553-101	10000 Kcal/h	624.000	50.000
553-102	20000 »	1.080.000	62.000
553-103	30000 »	1.608.000	78.000
553-104	40000 »	1.920.000	86.000
553-105	50000 »	2.376.000	98.000
553-106	75000 »	3.240.000	116.000
553-107	100000 »	4.200.000	130.000
553-108	125000 »	5.040.000	136.000
553-109	150000 »	6.000.000	142.000
553-110	200000 »	8.160.000	154.000
553-111	250000 »	9.360.000	186.000
553-112	300000 »	10.800.000	216.000
553-113	400000 »	13.200.000	226.000
553-114	500000 »	15.000.000	234.000
553-115	600000 »	18.000.000	248.000
553-200	F 22 ile çalışır; (*) 553-100'deki montajlı birim fiatlar %10 eksiltilecek montaj bedelleri, eksiltilmeden aynen uygulanır.		
554-000	SOĞUK SU ÜRETİCİ GRUPLAR : (Ölçü : Ad. ; İhzarat : %80) (*)		
554-100	Santrifuj kompresörü, soğuk su üretici gruplar; (*) Hermetik; kendinden en az %50 kapasite ayarlı; katalog devrinde ve 4°C buharlaşma, 30°C yoğunlaşma sıcaklıklarında aşağıdaki		

Birim Fiat No.	YAPILACAK İŞİN CİNSİ	Montajlı Birim Fiatı Lira	Montaj Bedeli Lira
	kapasiteleri veren; tanınmış firma mamulü katalogu İdarece onanmak üzere kompresörün emniyet ve yol verici şalterleri ile elektrik motoru; kondenseri; su soğutucusu; yağ ısıtıcısı; yağ soğutucusu; gerekli emniyet cihazları ile birlikte komple ünite olarak işyerinde temini, titreşim izoleli beton kaide yapılması (beton kaide ve titreşim izole fiatı ilgili birim fiatlardan ödenecektir). Komple cihazın montajı ve çalışır halde teslimi (Bedeli fatura üzerinden sözleşme hükümlerine göre ödenmek üzere tahminen). (Pistonlu soğuk su üretici gruplarda da komple halde bir şasi üzerinde monte edilmiş halde ve denemeleri yapılmışsa %80 ihzarat bedeli ödenir.)		
554-101	300000 Kcal/h	20.812.000	248.000
554-102	400000 »	24.287.000	278.000
554-103	500000 »	31.206.000	402.000
554-104	600000 »	36.716.000	558.000
554-105	700000 »	42.941.000	670.000
554-106	800000 »	47.084.000	768.000
554-107	1000000 »	53.305.000	892.000
554-108	1200000 »	59.483.000	1.116.000
554-200	Absorbsiyonlu, soğuk su üretici gruplar, 90-70°C sıcak su ile çalışır; (*) Tanınmış bir fabrika mamulü 10°C giriş ve 5°C çıkış sıcaklıklarında ve 30°C yoğunlaşma sıcaklığında aşağıdaki kapasiteleri veren absorbsiyonlu soğutma grubunun kullanılacağı mahallere göre ısı ve elektrik fiatlarından hareket ederek ekonomi hesabı verildikten ve prospektüsleri onandıktan sonra işyerinde temini, yerine montajı (kaidesi inşaat fiatlarından ödenmek üzere ve bedeli fatura üzerinden sözleşme hükümlerine göre ödenmek üzere tahminen).		
554-201	75000 Kcal/h	6.410.000	204.000
554-202	90.000 »	7.550.000	220.000
554-203	120000 »	10.225.000	306.000
554-204	150000 »	12.165.000	340.000
554-205	180000 »	13.815.000	408.000
554-206	200000 »	14.489.000	442.000
554-207	300000 »	20.516.000	476.000
554-208	400000 »	24.188.000	646.000
554-209	500000 »	28.717.000	782.000
554-210	600000 »	34.792.000	884.000
554-211	700000 »	37.790.000	1.020.000
554-212	800000 »	40.820.000	1.088.000
554-213	1000000 »	50.742.000	1.138.000
554-214	1200000 »	57.574.000	1.258.000
554-300	Absorbsiyonlu, soğuk su üretici gruplar; (*) Alçak basınçlı buharla çalışır; diğer özellikler B.F.T. 554-200'ün aynı. 554-200'deki montajlı birim fiatlar %5 eksiltilecek, montaj bedeli eksiltilmeden aynen uygulanır.		
554-400	Vida tipi, soğuk su üretici grupları; (*)		
554-401	360000 Kcal/h	54.684.000	1.500.000
554-402	450000 »	59.232.000	1.600.000

Birim Fiat No.	YAPILACAK İŞİN CİNSİ	Montajlı Birim Fiatı Lira	Montaj Bedeli Lira
554-403	540000 Kcal/h	62.856 000	1.700 000
554-404	690000 »	70.140 000	1.950 000
554-405	870000 »	77.460 000	2.200 000
554-406	1050000 »	83.832 000	2.350 000
554-407	1200000 »	93.948 000	2.450 000
554-408	1350000 »	99.444 000	2.550 000
554-409	1500000 »	109.320 000	2.700 000
554-410	1740000 »	111.240 000	2.800 000
554-411	1890000 »	112.200 000	3.100 000
554-412	2100000 »	115.500 000	3.300 000
554-413	2250000 »	118.320 000	3.600 000
	(*) Bedeli fatura üzerinden sözleşme hükümlerine göre ödenmek üzere tahminen.		
555-000	KOMPRESÖR AKSESUARLARI: (İhrazat: % 60)		
555-100	İyi cins, numunesi idarece kabul edilen titreşim önleyici mantar; (Ölçü: m ³)	30.000	3.600
555-200	Yay izolâtörü; (Ölçü: Ad.)	6.500	960
555-300	Kauçuk izolâtör, (saplama, somunu dahil); (Ölçü: Ad.)	6.000	1.120
556-000	HAVA SOĞUTMALI KONDENSERLER: (Ölçü: Ad.; İhrazat: % 60)		
	Üç ayrı firmadan alınmış imalat resimleri veya teknik spesifikasyonlarını belirten prospektüslerden onananlardan birisi kullanılmak üzere.		
556-100	F 12 ile çalışır, hava soğutmalı, bakır boru üzerine bakır kanatlı serpantinli; (Vantilâtörü ayrı bir motorla tahrik ediliyorsa, motor fiatı ayrıca verilecektir). Germe tertibatlı kayış kasnak donanımı, muhafazası ve havanın muntazam akışını temin eden kaportası ile kondenserin temini kaidesi üzerine montesi, (kompresörle bağlantılarının yapılması, çalışır halde tam ve tekml teslimi. Aksi projede belirtilmediği takdirde, giriş havası sıcaklığı ile yoğuşma sıcaklığı arasında 10°C fark alınacaktır. Aksi hallerde fiata esas olacak kapasiteyi hesaplarken bu fark kabul edilecektir, ve ısı iletim katsayısı $K = 60 \text{ Kcal/h m}^2 \text{ C}^\circ$ kabul edilecektir. Bu değer üzerinde bir verim için kapasite belgesi istenecektir). Titreşim izolesi ve kaidesi fiata dahil olmayıp B.F.T. 555-000'e göre ödenecektir. $60 \times \text{Kullanılan Kapasite}$ Fiata esas kapasite = $\frac{\text{Kullanılan (K)}}{\text{Kullanılan (K)}}$		
556-101	1000 Kcal/h	44.000	3.000
556-102	2000 »	69.000	4.400
556-103	3000 »	89.000	5.000
556-104	5000 »	146.000	6.600
556-105	10000 »	262.000	10.800
556-106	20000 »	430.000	18.000
556-107	30000 »	650.000	20.000
556-108	40000 »	815.000	24.000

Birim Fiat No.	YAPILACAK İŞİN CİNSİ	Montajlı Birim Fiatı Lira	Montaj Bedeli Lira
556-200	F 12 ile çalışır, hava soğutmalı, bakır boru üzerine alüminyum kanatlı; Diğer özellikler B.F.T. 556-100'ün aynı. 556-100'deki montajlı birim fiatlar %10 eksiltilerek, montaj bedelleri eksiltilmeden aynen uygulanır.		
556-300	F 22 ile çalışır, hava soğutmalı, bakır boru üzerine bakır kanatlı; Diğer özellikler B.F.T. 556-100'ün aynı. B.F. No : 556-100'deki montajlı birim fiatlar ve montaj bedelleri aynen uygulanır.		
556-400	F 22 ile çalışır, hava soğutmalı bakır boru üzerine, alüminyum kanatlı; Diğer özellikler B.F.T. 556-100'ün aynı. B.F. No : 556-200'deki montajlı birim fiatlar ve montaj bedelleri aynen uygulanır.		
556-500	Amonyakla çalışır, soğutucusu çelik boru üzerine çelik kanatlı, dışı sıcak galvanizlenmiş; F 12 ile çalıştırıldığı zaman amonyakla çalışırken vereceği kalori fiata esas alınacaktır. Diğer özellikler B.F.T. 556-100'ün aynı. 556-100'deki montajlı birim fiatlar %50 eksiltilerek, montaj bedelleri eksiltilmeden aynen uygulanır.		
556-600	Atmosferik kondenserler; Tabii hava ceryanlı, atmosferik kondenserin bedeli, imâl edildiği boru bedeline %35 fittings bedeli ilâve edilerek ilgili müşterek tesisat birim fiatlarından ödenecektir.		
557-000	SU SOĞUTMALI KONDENSERLER : (Ölçü :Ad.;İhzarat :%60)		
557-100	F 12 ile çalışır, bakır boru serpantinli, boru gömlek tipi (shell and tube) kondenserler; 3 ayrı firmadan alınmış teknik özelliklerini (spesifikasyonlarını) belirten prospektüs veya imalat resimlerinden onananlardan birisi kullanılmak üzere bakır boru serpantinli; boru gömlek (shell and tube) tipinde; (yatık tip) aşağıda belirtilen şartlarda ve kapasite-deki su soğutmalı kondenserin işyerinde temini, kaidesi üzerine montajı, soğutucu akışkan ve su bağlantılarının yapılması; gömlek dış kısmının «antipas» bir boya ile iki kat boyanması, aksi proje-sinde belirtilmediği takdirde su çıkış sıcaklığı ve yoğuşma sıcaklığı arasında 5°C fark olacak, soğutma suyu giriş ve çıkış sıcaklıkları arasındaki fark 5°C olacak ve bu duruma göre (logaritmik $\Delta t_m = 7,2^\circ\text{C}$) kondenser ana fiatları için aşağıdaki kondenser ana kapasiteleri hizalarında gösterildiği gibi olacaktır. Farklı durumlarda; ana kapasite = $7,2 \times (\text{kullanma şartlarındaki kondenser kapasitesi}) / (\text{kullanma şartlarındaki logaritmik } \Delta t_m \text{ } ^\circ\text{C})$ formülü uygulanarak hesaplanacak ve buna göre ödeme yapılacaktır. Ara kapasiteler arasındaki değerler interpolasyonla tesbit edilecektir. Bakır borular aynaya makinato ile tesbit edilecektir. Düz bakır boru et kalınlığı 1 mm.'den yivli borular da 0,8 mm.'den az olmayacaktır.		

Birim Fiat No.	YAPILACAK İŞİN CİNSİ	Montajlı Birim Fiatı Lira	Montaj Bedeli Lira
557-101	10000 Kcal/h	240.000	8.000
557-102	20000 »	396.000	13.800
557-103	30000 »	540.000	16.200
557-104	40000 »	695.000	18.800
557-105	50000 »	840.000	21.600
557-106	75000 »	1.080.000	24.000
557-107	100000 »	1.440.000	26.000
557-108	125000 »	1.800.000	30.000
557-109	150000 »	1.990.000	38.000
557-110	200000 »	2.280.000	40.000
557-111	250000 »	2.640.000	42.000
557-112	300000 »	3.000.000	44.000
557-113	400000 »	3.360.000	48.000
557-114	500000 »	3.840.000	50.000
557-115	600000 »	4.320.000	54.000
557-200	Freon 22 ile çalışır bakır boru serpantinli, boru gömlek tipi (shell and tube) kondenseri; Diğer özellikler B.F.T. 557-100'ün aynı. 557-100'deki montajlı birim fiatlar %15 eksiltilecek, montaj bedelleri eksiltilmeden aynen uygulanır.		
557-300	Amonyak ile çalışır çelik boru serpantinli, boru gömlek tipi (shell and tube) kondenseri; Dış kısmı antipas boya ile iki kat boyalı, freon 12 veya 22 ile kullanıldığı takdirde amonyakla vereceği kapasite fiata esas alınacaktır. Diğer özellikler B.F.T. 557-100'ün aynı. 557-100'deki montajlı birim fiatlar %40 eksiltilecek, montaj bedelleri eksiltilmeden aynen uygulanır.		
557-400	Helikal tip bakır borulu kondenseler (jet); Helikal (spiral) olarak kıvrılmış kılıf halindeki ve sıvı freonun aktığı kalın bakır borunun içerisinden geçirilmiş bir veya birkaç daha ince düz veya profil ve içlerinden kondens suyu geçen bakır borular, helikal borunun iki başındaki kollektör parçaları, likid vanası sair teferruatı komple helikal tip su soğutmalı freon kondenslerinin işyerinde temini ve yerine montajı.		
557-401	10000 Kcal/h	222.000	4.400
557-402	15000 »	268.000	6.000
557-403	20000 »	310.000	7.400
557-404	25000 »	358.000	9.000
557-405	30000 »	400.000	10.400
557-406	40000 »	465.000	12.000
557-407	50000 »	538.000	13.400
557-408	60000 »	610.000	15.000
557-409	70000 »	700.000	16.000
557-410	90000 »	810.000	18.000
557-500	Helikal tip bakır borulu soğuk su eşanjörleri (jet tipi eşanjör); B.F.T. 557-400 de tarif edildiği gibi yalnız freon gazı halikal dış kılıf borudan, soğutucular ise iç boru veya borulardan geçecektir. Birim fiatlar 557-400'ün aynıdır.		

Birim Fiat No.	YAPILACAK İŞİN CİNSİ	Montajlı Birim Fiatı Lira	Montaj Bedeli Lira
557-600	F 12 ve F 22 ile çalışır 1 cm.de 7 yivi bulunan kendisinden yivli bakır boru serpantinli, en az 1,25 et kalınlığında, yiv yüksekliği 1.2 mm. boru gömleklili, ayna boru deliklerine sızdırmazlık sağlamak için kanal açılmış, aynalara bakır borular makinato edilmiş shell and tube tipinde; Diğer özellikler BFT. 557-100'deki gibi.		
557-601	29700 Kcal/h	481.000	14.000
557-602	42000 »	654.000	16.000
557-603	57900 »	636.000	18.000
557-604	72900 »	720.000	20.000
557-605	87900 »	804.000	22.000
557-606	109500 »	876.000	26.000
557-607	132000 »	972.000	29.000
557-608	167700 »	1.068.000	32.000
557-609	202200 »	1.236.000	39.000
557-610	218700 »	1.440.000	46.000
557-611	255000 »	1.644.000	51.000
557-612	298800 »	1.908.000	55.000
557-613	360300 »	2.172.000	60.000
557-614	387000 »	2.376.000	65.000
557-615	489000 »	2.736.000	70.000
557-616	591000 »	3.072.000	80.000
557-700	F 12 ve F 22 ile çalışır, 1 cm. de azami 5-6 adet asgari 0,3 mm. kalınlığında alüminyum kanat bulunan asgari 1 mm. et kalınlığında bakır boru serpantinli ayna boru deliklerine sızdırmazlık sağlamak için kanal açılmış aynalara bakır borular makineto edilmiş shell and tube tipinde diğer özellikler BFT. 557-100'deki gibi kanatlar borular üzerine dizildikten sonra borular şişirilerek iyi bir kanat-boru teması sağlanacaktır. Kapasite ve birim fiatlar 557-600'ün aynıdır.		
558-000	EVAPORATİF KONDENSERLER : (Ölçü; Ad.; İlzarat : % 60)		
558-100	Evaporatif kondenser, F 12 ile çalışır; Üç ayrı firmadan alınmış imalât resimleri veya teknik özelliklerini (spesifikasyonlarını) belirtir. Prospektüslerden onananlardan birisi kullanılmak üzere 24°C (75° F) ortam termometre 40°C (105° F) yoğuşma sıcaklıklarında aşağıdaki kapasiteyi veren Freon 12 için bakır borulu veya bakır boru üzerine alüminyum veya bakır kanatlı serpantinli; tam kapalı motorla akuple, kayışlı ise kayış germe tertibatlı ve muhafazalı, gerekli kapasitede, dıştan yataklı, titreşim izolesi düşünülmüş, vantilâtörü, suyu gereği gibi pülverize edebilecek su püskürtme sistemi, boruları, çevre sacı, galvanizli filtrelili emme, şamandıralı besleme ve boşaltma tertibatlı, galvanizli, sactan havuzu; rakorlu veya flânşlı bağlantı ağızları hazırlanmış olarak temini, montesi, çalışır halde teslimi. proje icabı şartlar değiştiği takdirde şartnamede verilecek grafiklerle yukarıda belirtilen şartlarda verilecek kapasite bulunacak, buna göre ödeme yapılacaktır. (Elektrik tablosu, su pompası ve kaide inşası bedelleri hariç.)		

Birim Fiat No.	YAPILACAK İŞİN CİNSİ	Montajlı Birim Fiatı Lira	Montaj Bedeli Lira
558-101	10000 Kcal/h	300 000	8.000
558-102	20000 »	580 000	13.400
558-103	30000 »	900 000	15.000
558-104	40000 »	1.380.000	16.400
558-105	50000 »	1.720 000	18.000
558-106	75000 »	2.300 000	19.400
558-107	100000 »	3.200 000	21.000
558-108	125000 »	4.000 000	25.400
558-109	150000 »	4.700 000	30.000
558-110	200000 »	6.200 000	36.000
558-111	250000 »	7.600 000	38.000
558-112	300000 »	9.000 000	42.000
558-113	400000 »	12.500 000	44.000
558-114	500000 »	15.000 000	48.000
558-115	600000 »	18.000.000	50.000
558-200	Evaporatif kondenser, F 22 ile çalışır; Diğer özellikler B.F.T. 558-100'ün aynı. B.F. No: 558-100'deki montajlı birim fiatlar ve montaj bedelleri aynen uygulanır.		
558-300	Evaporatif kondenser, amonyakla çalışır; Serpantinleri çelik boru çelik kanatlı sıcak galvanizlenmiş diğer özellikler B.F.T. 558-100'ün aynı. F 12 veya F 22 için çelik boru çelik kanatlı kullanıldığı takdirde amonyakla verdiği kapasite fiata esas olacaktır. Dönüştürme hesabı üstenci tarafından İdareye verilecek ve onatılacaktır. 558-100 deki montajlı birim fiatlar % 40 eksiltilerek, montaj bedelleri eksiltilmeden aynen uygulanır.		
559-000	SOĞUTMA KULELERİ: (Ölçü: Ad.; İhzarat: % 60)		
559-100	Cebri çekişli soğutma kulesi, aksiyal vantilâtörlü; Üç ayrı firmadan alınmış imalât resimleri veya teknik özelliklerini (spesifikasyonlarını) da belirtir prospektüslerinden onannlardan bir tanesini kullanılmak üzere 21°C (70° F) ortam havası yaş ter- mometre sıcaklığı 27°C (80°F) su çıkış sıcaklığı 32°C (90°F) su giriş sıcaklığına göre aşağıdaki kapasitelerde; dış muhafazası ve deposu, sıcak galvanizlenmiş veya paslanmaya karşı koruyucu boya ile gereği gibi boyanmış sactan; gereği kadar kapasitede tam ka- palı motorlu, direk akuple ise elâstik kavramalı değilse kayış ger- me tertibatlı aksiyal vantilâtörlü, deposunda gereği kadar süzme kapasitesinde filtreli emme, şamandıralı besleme ve boşaltma ter- tibatı bulunun, tesisata bağlanması için boru uçları rakorlu veya flânslı olarak hazırlanmış; su parçalama kısımları kreozot veya tanalit veya benzeri madde ile çürümeye karşı korunmuş çirali çamdan; prinç su fiskiyeleri veya başka bir usulle su dağıtması ya- pılmış bütün su boruları galvanizli; kulenin ahşap ve sac kısımları galvanizli, vida, civata veya çivi ile bağlanmış olarak temini, mon- tesi, çalışır halde teslimi (32°C; 27°C; 21°C) (90; 80; 70°F) şart- larına uymadığı takdirde şartnameye ekli tablolardan veya firma katalogundan düzeltme faktörü bulunarak bu şartlardaki kapasite- si fiata esas alınmak üzere.		
559-101	10000 Kcal/h	240 000	9.200
559-102	20000 »	270 000	10.600
559-103	30000 »	288 000	11.600

Birim Fiat No.	YAPILACAK İŞİN CİNSİ	Montajlı Birim Fiatı Lira	Montaj Bedeli Lira
559-104	40000 Kcal/h	283 000	13.000
559-105	50000 »	360 000	14.400
559-106	75000 »	437.000	15.600
559-107	100000 »	480.000	16.800
559-108	125000 »	680 000	18.400
559-109	150000 »	800 000	20 000
559-110	200000 »	900 000	21.600
559-111	250000 »	990 000	23.800
559-112	300000 »	1.100 000	26.600
559-113	400000 »	1.200 000	27.800
559-114	500000 »	1.400 000	28 000
559-115	600000 »	1.800 000	37.000
559-116	800000 »	2.100 000	45 000
559-117	1000000 »	2.400 000	60 000
559-118	1250000 »	2.800.000	75.000
559-200	Cebri çekişli soğutma kulesi, radyal vantilâtörlü; Su parçalama kısımları damla tutucusu ve hava çıkış menfezi gal- vanizli sactan yapılmış; su püskürtme düzeni, galvanizli borular ve prinç veya plâstik memelerle yapılan kapasitesine göre bir veya bir kaç radyal çift emişli vantilâtörlü, diğer özellikler B.F.T. 559-100'ün ayn.		
559-201	10000 Kcal/h	228.000	13 000
559-202	20000 »	280 000	13.800
559-203	30000 »	324 000	14.400
559-204	40000 »	363 000	15.600
559-205	50000 »	394 000	16.800
559-206	75000 »	470.000	18.800
559-207	100000 »	546 000	20 000
559-208	125000 »	600 000	21.600
559-209	150000 »	658 000	23.800
559-210	200000 »	780 000	27 000
559-211	250000 »	940 000	29 000
559-212	300000 »	1.000 000	42 000
559-213	400000 »	1.300 000	46 000
559-214	500000 »	1.500 000	48 000
559-215	600000 »	1.700.000	52.000
559-300	Tabii çekişli soğutma kulesi; Vantilâtörsüz tabii çekişli olarak imâl edilmiş, yüksekliği ona göre hesap edilmiş, diğer özellikler B.F.T. 559-100'ün ayn.		
559-301	10000 Kcal/h	138.000	7.400
559-302	20000 »	160 000	8.600
559-303	30000 »	192 000	10.800
559-304	40000 »	202 000	12.800
559-305	50000 »	228.000	14.000
559-400	Yerinde inşa edilen tip, cebri çekişli soğutma kulesi; Deposu beton havuzlu olarak inşa edilmiş; kenarlı ondüleli eter- nitile çepeçevre kaplanmış; su parçalama ve damlatma sistemi ve separatörleri kule betonarme havuzu su taşıma seviyesinden en çok 50 cm. yükseklikten itibaren bütün taşıyıcı dikme ve gerdirme ele- manları, daha önceki gerekli şartlarda vakum altında öz suyu atıl-		

Birim Fiat No.	YAPILACAK İŞİN CİNSİ	Montajlı Birim Fiatı Lira	Montaj Bedeli Lira
	dıktan sonra tamamen kreozot, tanalit veya benzeri bir madde emdirilerek çürümeye karşı korunmuş çıralı çamdan; hava emiş pancurları ve üst güvertesi aynı evsafta ahşaptan yapıp boyanmış; korkuluk ve merdivenleri; galvanizli; vantilâtörlerin etrafında ahşap muhafaza bacaları bulunan; suyla temasta olan ahşap kısımları geçmeli ve temperdöküm veya galvanizli civatalarla bağlanmış; su dağıtma sistemi kule üst seviyesinde ana ve tali galvanizli borular ve bu borulara monte edilmiş konik plâkalı plâstik fışkiyelerden müteşekkil; aksiyal vantilâtörleri dişli redüktörlerle tahrikli ve beher mil fan grubunun titreşimini hissedebilecek ve herhangi bir sebeple titreşimin müsaade edilmeyecek bir seviyeye çıkmasında fanı stop ettirecek bir kumanda tertibatıyla mücehhez; soğutma kulesinin diğer bilûmüm terferruatıyla birlikte işyerinde inşası ve çalışır halde teslimi; diğer özellikler B.F.T. 559-100'un aynı, (İnşaat ve tesisat birim fiatlarından ödenmek üzere tahminen.)		
559-401	600000 Kcal/h	1.100.000	—
559-402	800000 »	1.500.000	—
559-403	1000000 »	1.800.000	—
559-404	2000000 »	2.900.000	—
559-405	3000000 »	3.600.000	—
559-406	4000000 »	4.200.000	—
559-407	8000000 »	5.580.000	—
559-408	12000000 »	7.700.000	—
559-409	16000000 »	9.800.000	—
559-410	20000000 »	12.000.000	—
559-411	24000000 »	14.000.000	—
559-500	Cebri çekişli enjektör tipinde soğutma kulesi;		
	Suyu otomize eden meme grupları, 1 adet enjektör pompası, filtresi giriş ve çıkış havasına yön veren deflektörleri, su damlalarını tutan separatörü, su toplama haznesi, hava hazneleri ile birlikte; (Fan ve elektrik motoru hariç) diğer özellikler B.F.T. 559-100 gibi.		
559-501	15000 Kcal/h	234.000	16.000
559-502	22400 »	252.000	17.000
559-503	30000 »	276.000	18.000
559-504	45000 »	324.000	21.000
559-505	60000 »	378.000	22.000
559-506	75000 »	408.000	26.000
559-507	90000 »	456.000	29.000
559-508	105000 »	480.000	33.000
559-509	120000 »	510.000	36.000
559-510	135000 »	534.000	38.000
559-511	150000 »	570.000	42.000
559-512	180000 »	618.000	45.000
559-513	210000 »	672.000	49.000
559-514	225000 »	726.000	52.000
559-515	240000 »	780.000	56.000
559-516	270000 »	834.000	60.000
559-517	300000 »	864.000	64.000
559-518	330000 »	912.000	68.000

Birim Fiat No.	YAPILACAK İŞİN CİNSİ	Montajlı Birim Fiatı Lira	Montaj Bedeli Lira
559-519	375000 Kcal/h	1.014.000	73.000
559-520	420000 »	1.128.000	80.000
559-521	450000 »	1.260.000	85.000
559-522	480000 »	1.416.000	90.000
559-523	525000 »	1.560.000	100.000
559-524	570000 »	1.680.000	110.000
559-525	600000 »	1.800.000	120.000
559-526	675000 »	1.980.000	130.000
559-527	750000 »	2.260.000	140.000
559-600	Cebri çekişli, düşey milli, aksiyal fanlı, PVC dolgulu paket tipi soğutma kulesi; Cebri çekişli, düşey milli, kanat açıları ayarlanabilir, aksiyal fanlı, eliminatör ve dolgu malzemesi PVC den paket tipi özel soğutma kulesi. Diğer özellikler B.F.T. No: 559-000 gibidir.		
559-601	800000 Kcal/h	2.959.000	50.000
559-602	1000000 »	3.498.000	65.000
559-603	1200000 »	4.054.000	80.000
559-604	1500000 »	4.484.000	95.000
560-000	BUHARLAŞMALI ÜNİT HAVA SOĞUTUCULARI BAKIR BORULU, KURU TİP (Ünit Evaporatörler): (Ölçü: Ad.; İhzarat: % 60) Üç ayrı firmadan alınacak prospektüsler veya imalât resimlerinden onananlardan bir tanesi kullanılmak üzere, F 12 veya F 22 ile çalışan kuru tipoda havası ve evaporasyon sıcaklığı arasında 7°C fark olduğuna göre aşağıdaki kapasitelerdeki; bakır boru ile yapılmış bakır veya alüminyum kanatlı soğutucusuna, distribütörünü, tam kapalı motoru ile birlikte iyi bir şekilde dengelenmiş tek veya çift alüminyum sac veya döküm kanatlı aksiyal veya galvanizli sac radyal vantilâtörünü; kayışla akuple ise kayış germe tertibatını, kayış muhafazasını ve hava toplayıcı kaportayı vantilâtör ve soğutucuyu birlikte taşıyan şaseyi; duvara veya tavana asma tertibatını; yoğuşan suyun toplanmasını ve akmasını sağlayacak tertibatlı hava ünit hava soğutucusunun temini, montajı gaz bağlantıları yapılmış çalışır halde teslimi, koruyucu şalter sigorta sinyal lâmbası v.b.'ni havi tablo gerekiyorsa bedeli ilgili birim fiatlarından ayrıca ödenecektir. Yaş tipler için ödenecek bedelin tesbitinde aynı cihazın kuru tip çalıştığında vereceği kalori fiata esas alınacaktır.		
560-100	F 12 veya F 22 ile çalışır, kuru tip buharlaşmalı ünit hava soğutucular, kanat aralıkları 12 mm.'den fazla;		
560-101	1000 Kcal/h	60.000	3.600
560-102	2000 »	96.000	4.200
560-103	4000 »	162.000	5.400
560-104	6000 »	242.000	6.200
560-105	8000 »	332.000	7.200
560-106	10000 »	405.000	8.600
560-107	15000 »	624.000	10.800
560-108	20000 »	792.000	12.800
560-109	25000 »	948.000	17.000

Birim Fiat No.	YAPILACAK İŞİN CİNSİ	Montajlı Birim Fiatı Lira	Montaj Bedeli Lira
560-200	F 12 veya F 22 ile çalışır, kuru tip, buharlaşmalı ünit hava soğutucuları, kanat aralıkları 9 mm.'den fazla; 560-100'deki montajlı birim fiatlar %20 eksiltilerek, montaj bedeli eksiltilmeden aynen uygulanır.		
560-300	F 12 veya F 22 ile çalışır, kuru tip, buharlaşmalı ünit hava soğutucuları, kanat aralıkları 6 mm.'den fazla; 560-100'deki montajlı birim fiatlar %25 eksiltilerek, montaj bedeli eksiltilmeden aynen uygulanır.		
560-400	F 12 veya F 22 ile çalışır, kuru tip, buharlaşmalı ünit hava soğutucuları, kanat aralıkları 3,2 mm.'den fazla; 556-100'deki montajlı birim fiatlar %30 eksiltilerek, montaj bedeli eksiltilmeden aynen uygulanır.		
561-000	BUHARLAŞMALI ÜNİT HAVA SOĞUTUCULARI, ÇELİK BORULU, GALVANİZLİ : (Ölçü : Ad. ; İhzarat : %60) Amonyakla çalışan kuru tip; çelik 1/2" veya daha küçük çapta dikişsiz boru ve çelik kanatlı; dış kısmı sıcak galvanizlenmiş soğutuculu diğer özellikler B.F.T. 560-000'in aynı; freon 12 veya 22 ile çalışan sıcak galvanizlenmiş çelik boru çelik kanatlı soğutuculu ünit evaporatörlerde amonyakla vereceği kapasite fiata esas alınacaktır.		
561-100	Amonyakla çalışır, kuru tip, buharlaşmalı ünit hava soğutucuları, kanat aralıkları 12,5 mm.'den fazla;		
561-101	1000 Kcal/h	38.400	3.400
561-102	2000 »	78.000	3.800
561-103	4000 »	132.000	5.000
561-104	6000 »	180.000	5.800
561-105	8000 »	230.000	6.600
561-106	10000 »	288.000	8.000
561-107	15000 »	374.000	10.000
561-108	20000 »	470.000	12.000
561-109	25000 »	554.000	15.800
561-110	30000 »	660.000	20.000
561-111	40000 »	780.000	23.400
561-112	50000 »	900.000	28.000
561-200	Amonyakla çalışır, kuru tip, buharlaşmalı ünit hava soğutucuları, kanat aralıkları 10 mm.'den fazla; 561-000'deki montajlı birim fiatlar ve montaj bedelleri aynen uygulanır.		
561-300	Amonyakla çalışır, kuru tip, buharlaşmalı ünit hava soğutucuları, kanat aralıkları 7,5 mm.'den fazla; 561-100'deki montajlı birim fiatlar %10 eksiltilerek, montaj bedeli eksiltilmeden aynen uygulanır.		
561-400	Amonyakla çalışır, kuru tip, buharlaşmalı ünit hava soğutucuları, kanat aralıkları 5 mm.'den fazla; 561-000'deki montajlı birim fiatlar %10 eksiltilerek, montaj bedeli eksiltilmeden aynen uygulanır.		

Birim Fiat No.	YAPILACAK İŞİN CİNSİ	Montajlı Birim Fiatı Lira	Montaj Bedeli Lira
562-000	SU VEYA SALAMURA SOĞUTUCULARI : (Ölçü : Ad.; İhzarat : % 60) Üç ayrı firmadan getirilecek imalat resmi veya prospektüslerden onananlardan birisi, kullanılmak üzere F 12 veya F 22 ile çalışabilir, en az 0,8 mm. et kalınlığı olan, yumuşak bakır borudan serpantinli; boru - gömlek (shell and tube) tipinde; (yatık tip) aşağıda belirtilen şartlarda ve kapasitedeki su veya salamura soğutucunun işyerinde temini; kaidesi üzerine montajı; soğutucu akışkan ve su bağlantılarının yapılması, gömlek dış kısmının «antipas» bir boya ile iki kat boyanması, aksi projesinde belirtilmediği takdirde su çıkış sıcaklığı ve buharlaşma sıcaklığı arasındaki fark 7°C, soğutulan su giriş-çıkış sıcaklıkları arasındaki fark ise 4°C olacak ve bu duruma göre (logaritmik $\Delta t_m = 8,84^\circ\text{C}$) su soğutma ana fiatları aşağıdaki ana kapasiteler hizalarında gösterildiği gibi olacaktır. Farklı durumlarda; fiata esas olacak kapasite = $8,84 \times$ (kullanma şartlarındaki soğutucu kapasitesi) / (kullanma şartlarındaki logaritmik Δt_m °C) formülü uygulanarak hesaplanacak ve buna göre ödeme yapılacaktır. Ana kapasiteler arasındaki değerler interpolasyonla tesbit edilecektir. Bakır borular aynaya makinato ile tesbit edilecektir.		
562-100	Su veya salamura soğutan, düz bakır borulu buharlaştırıcı (evaporatör); Onanlı projesinde bulunan m ² 'ye göre hesabedilen soğutma kapasitesinin karşılığı olan bedeli, B.F. No : 562-300'deki montajlı birim fiatlar %10 artırılarak, bulunacak montaj bedelleri artırılmadan aynen alınacaktır.		
562-101	0,5 m ²		
562-102	1 »		
562-103	2 »		
562-104	4 »		
562-105	6 »		
562-106	8 »		
562-107	10 »		
562-108	15 »		
562-109	20 »		
562-110	25 »		
562-111	30 »		
562-112	40 »		
562-113	50 »		
562-114	70 »		
562-115	100 »		
562-116	150 »		
562-117	200 »		
562-200	Su veya salamura soğutan, çelik borulu buharlaştırıcı (evaporatör);		
562-201	0,5 m ²	72.000	2.400
562-202	1 »	108.000	2.800
562-203	2 »	132.000	3.000
562-204	4 »	168.000	3.400
562-204	6 »	210.000	3.800

Birim Fiat No.	YAPILACAK İŞİN CİNSİ	Montajlı Birim Fiatı Lira	Montaj Bedeli Lira
562-206	8 m ²	240.000	4.400
562-207	10 »	288.000	5.200
562-208	15 »	396.000	5.800
562-209	20 »	480.000	6.600
562-210	25 »	528.000	8.400
562-211	30 »	672.000	10.000
562-212	40 »	720.000	13.400
562-213	50 »	990.000	16.800
562-300	Su veya salamura soğutan, sızal tip (karo chill) bakır borudan yapılmış;		
562-301	30000 Kcal/h	585.600	31.000
562-302	39000 »	638.400	33.000
562-303	48000 »	802.800	38.000
562-304	57000 »	891.600	41.000
562-305	66000 »	976.800	43.000
562-306	75000 »	1.087.000	46.000
562-307	81000 »	1.146.000	50.000
362-308	93000 »	1.224.000	55.000
562-309	105000 »	1.380.000	58.000
562-310	114000 »	1.434.000	62.000
562-311	130000 »	1.650.000	68.000
562-312	147000 »	1.838.000	74.000
562-313	169000 »	1.986.000	79.000
562-314	171000 »	2.117.000	86.000
562-315	200000 »	2.292.000	95.000
562-316	228000 »	2.508.000	100.000
562-317	243000 »	2.777.000	110.000
562-318	278000 »	3.196.000	118.000
562-319	312000 »	3.684.000	130.000
562-320	345000 »	4.320.000	146.000
562-321	390000 »	4.985.000	158.000
562-322	435000 »	5.600.000	175.000
562-323	448000 »	5.820.000	190.000
562-324	516000 »	6.384.000	210.000
562-325	583000 »	6.582.000	225.000
562-326	651000 »	6.684.000	230.000
562-327	718000 »	6.810.000	250.000
562-328	798000 »	7.104.000	265.000
562-329	867000 »	7.296.000	280.000
562-330	1000000 »	7.374.000	310.000
562-400	Su ve salamura soğutan, içten yıldız şekilli kanatlı bakır borudan, diğer özellikler ve birim fiyatlar B.F.T. 562-300'deki gibi.		
563-000	DEFROST TERTİBATLARI: (Ölçü: Ad.; İhzarat: % 60)		
563-100	Sulu, salamuralı veya sıcak gazlı defrost tertibatı; bedeli, her elemanın müşterek tesisattaki birim fiyatlarıyla ödenecektir. Duş tesisatı fitting bedeline dahil edilmiş ve ayrıca bir fiyat ödenmeyecektir.		
563-200	Elektrikli defrost tertibatı; Özel defrost kablosu veya defrost tüpünün evaporatör borularına ve tablasına yerleştirilmesi ve klemenslerin korunması, (tablosu gerekli teçhizatı ve besleme kablosu fiyatın dışındadır.)		

Birim Fiat No.	YAPILACAK İŞİN CİNSİ	Montajlı Birim Fiatı Lira	Montaj Bedeli Lira
563-201	1000 Wata kadar	18.200	1.620
563-202	2000 » »	29.000	2.040
563-203	3000 » »	43.400	2.400
563-204	4000 » »	57.200	2.600
563-205	5000 » »	68.000	3.000
563-206	6000 » »	82.500	3.200
563-207	7000 » »	90.800	3.600
563-208	8000 » »	99.100	3.800
563-209	9000 » »	103.000	4.200
563-210	10000 » »	111.000	4.400
563-211	12000 » »	128.000	5.000
563-212	18000 » »	160.000	5.400
563-300	Zaman saati (tiymer); Evaporatördeki karlanma ve buzlanmayı selenoid valfi veya ısıtıcı devresine kumanda ederek yarı otomatik veya otomatik olarak önleyen zaman saatinin temini ve yerine montajı.		
563-301	Yarım otomatik	21.600	1.000
563-302	Tam otomatik (24 saatlik)	50.000	1.500
563-303	Tam otomatik haftalık program röleli	70.000	2.000
564-000	SALAMURA SOĞUK SU VEYA SOĞUTUCU AKIŞKAN TANKLARI: (Ölçü: kg.; İhzarat: % 60)		
564-100	Salamura soğuk su deposu; 4 mm.lik çelik sacdan imali, içinin ve dışının pasa karşı epoxi boya ile boyanması ve yerine montajı.	280	70
564-200	Freon soğutucu akışkan tankı; St. 37içelik sactan onanlı projesine uygun olarak imali ve 4 atüden az olmamak üzere işletme basıncının 1,5 katına denemek şartı ile, iç ve dışının pasa karşı boya ile boyanması ve yerine montajı.	300	70
564-300	Amonyak soğutucu akışkan tankı; St. 37 çelik sactan, onanlı projesine uygun olarak imali ve 4 atüden az olmamak üzere işletme basıncının 1,5 katına denemek şartı ile iç ve dışının pasa karşı boyanması ve yerine montajı.	300	70
565-000	SOĞUK SULU VEYA SALAMURALI ÜNİT HAVA SOĞUTUCULARI: (Ölçü: Ad.; İhzarat: % 60)		
565-100	Bakır boru, alüminyum kanatlı ünit hava soğutucusu; Üç firmadan getirilmiş; prospektüs veya imalât resimlerinden onananlardan birisi monte edilmek üzere, vantilatörü, kaportası, soğutucusu, şasesi ve asma tertibatı, B.F.T. 560-000'dakine uygun soğuk su giriş sıcaklığı (+1°C) çıkış sıcaklığı (+4°C) olduğuna ve Δ tm. 7°C alındığına göre aşağıdaki kapasiteleri veren ünit'in temini ve yerine montajı.		

Birim Fiat No.	YAPILACAK İŞİN CİNSİ	Montajlı Birim Fiatı Lira	Montaj Bedeli Lira
565-101	1000 Kcal/h	54.000	3.600
565-102	2000 »	80.000	4.200
565-103	4000 »	138.000	4.800
565-104	6000 »	192.000	6.200
565-105	8000 »	259.000	7.400
565-106	10000 »	330.000	8.600
565-107	15000 »	400.000	10.800
565-108	20000 »	610.000	12.800
565-109	25000 »	740.000	15.000
565-200	Çelik boru, çelik kanatlı ünit hava soğutucusu; Dış kısmı imâlden sonra sıcak galvanizlenmiş. Diğer özellikler B.F.T. 565-000'in aynı. 565-100'deki montajlı birim fiatlar %50 eksiltilerek, montaj bedelleri, eksiltilmeden aynen uygulanır.		
566-000	TERMOSTATİK EXPANSİYON VALFLERİ: (Ölçü : Ad.; İhzarat : % 60) Aşağıdaki muhtelif şartlarda kapasitesi belirtilen ekspansiyon valfinin; kapiler borusu ve termostadı ile birlikte işyerinde temini, yerine montajı, ayarı, işler halde teslimi (en az üç ayrı firmadan ve üç ayrı markadan karakteristiklerini havi prospektüsleri getirilecek, onananlardan birisi monte edilecektir.)		
566-100	Freon 12 için; 4 atmosfer basınç düşüşünde vereceği kal'ori.		
566-101	1000 Kcal/h	12.500	760
566-102	3000 »	15.500	960
566-103	6000 »	17.100	1.160
566-104	9000 »	22.300	1.540
566-105	12000 »	25.200	1.720
566-106	18000 »	27.600	2.000
566-107	24000 »	32.400	2.200
566-108	30000 »	39.600	2.400
566-109	45000 »	48.000	2.800
566-110	60000 »	64.800	3.000
566-111	90000 »	78.000	3.400
566-112	120000 »	96.000	4.000
566-113	150000 »	108.000	4.200
566-114	180000 »	120.000	4.600
566-115	240000 »	132.000	5.180
566-116	300000 »	150.000	6.380
566-117	360000 »	186.000	8.060
566-118	450000 »	204.000	10.360
566-200	Freon 22 için; 7 atmosfer basınç düşüşünde vereceği kal'ori.		
566-201	6000 Kcal/h	22.800	1.000
566-202	9000 »	26.400	1.200

Birim Fiat No.	YAPILACAK İŞİN CİNSİ	Montajlı Birim Fiatı Lira	Montaj Bedeli Lira
566-203	12000 Kcal/h	28.000	1.600
566-204	18000 »	34.000	1.800
566-205	24000 »	39.600	2.100
566-206	30000 »	46.800	2.400
566-207	45000 »	58.800	3.000
566-208	60000 »	70.800	3.500
566-209	90000 »	84.000	4.000
566-210	120000 »	103.200	4.500
566-211	150000 »	120.000	5.000
566-212	180000 »	126.000	5.500
566-213	240000 »	141.600	6.000
566-214	300000 »	162.000	6.500
566-215	360000 »	210.000	7.000
566-216	450000 »	216.000	7.500
566-217	600000 »	225.000	8.000
566-218	750000 »	240.000	9.500
566-300	Amonyak için; 7 atmosfer basınç düşüşünde vereceği kalori, 566-200'deki montajlı birim fiatlar %20 eksiltılarak, montaj bedelleri eksiltilmeden aynen uygulanır.		
567-000	DİSTRİBÜTÖRLER : (Ölçü : Ad.; İhzarat : % 60) —10°C evaporasyon sıcaklığında F 12 ve F 22 için aşağıdaki kapasiteleri veren distribütörün temini, montesi, çalışır halde teslimi. (Tipini, malzemesini muhtelif evaporasyon sıcaklıklarında muhtelif soğutucu akışkanlarla vereceği kapasiteyi belirtir. Üç ayrı marka cihazın katalog veya prospektüsü getirilecek, onananlardan bir tanesi monte edilecektir.) F 12 ile verdiği kalori fiata esas alınacaktır.		
567-100	F 12 ile çalıştığı zaman kapasitesi;		
567-101	1000 Kcal/h	6.600	580
567-102	2000 »	7.200	660
567-103	4000 »	9.100	760
567-104	6000 »	10.500	860
567-105	10000 »	12.600	960
567-106	20000 »	15.100	1.140
567-107	30000 »	18.300	1.280
567-108	40000 »	20.600	1.440
567-109	60000 »	24.000	1.760
567-110	90000 »	28.800	2.000
567-111	120000 »	34.400	2.300
567-112	150000 »	38.900	2.780
567-113	180000 »	46.600	3.060
567-114	240000 »	61.600	3.520
568-000	PİLOT KONTROLLU ANA VALFLER VE EMİŞ BASINCI REGÜLÂTÖRLERİ, KONDENSER BASINCI REGÜLÂTÖRLERİ VE KARTER BASINCI REGÜLÂTÖRLERİ : (Ölçü : Ad.; İhzarat : % 60) —10°C evaporasyon sıcaklığında F 12 için ve 0.70 kg/cm ² basınç düşüşü için aşağıdaki evaporatör kapasitelerine uygun pilot		

Birim Fiat No.	YAPILACAK İŞİN CİNSİ	Montaj Birim Fiatı Lira	Montaj Bedeli Lira
	kontrollü ana valflerin temini, montesi, çalışır halde teslimi. Pilot valfi ile birlikte (tipini, malzemesini muhtelif evaporasyon sıcaklığında ve muhtelif soğutucu akışkanlarla kullanılacağı evaporatör kapasitesini veren kataloğu veya prospektüsü tasdik edilmek şartıyla.)		
568-100	F 12 ile çalıştığı zamanki kapasitesi; (Pilot kontrollü ana valfler, emiş basıncı regülâtörleri, kondenser basıncı regülâtörleri, karter basıncı regülâtörleri.)		
568-101	5000 Kcal/h'e kadar evaporatörle kullanılır.	26.800	2.800
568-102	10000 » » » »	36.000	3.000
568-103	25000 » » » »	54.700	3.400
568-104	50000 » » » »	100.000	3.800
568-105	75000 » » » »	115.000	4.400
568-106	100000 » » » »	136.000	5.000
568-107	150000 » » » »	151.000	5.400
568-108	200000 » » » »	200.000	6.000
568-109	250000 » » » »	223.000	7.000
569-000	TERMOSTATİK ENJEKSİYON VALFİ: (Ölçü: Ad.; İhzarat: % 60)		
	Freon 12, freon 22 veya amonyak için kullanılabilen -10°C evaporasyon +25°C kondensasyon sıcaklığında freon 12 gazıyla çalışmada aşağıdaki enjeksiyon kapasitesini veren termostatlı enjeksiyon valfinin kompresörden çıkış borusu üzerine bağlanacak yüzey termostadı, kapiler borusu ve enjektörü ile birlikte komple işyerinde temini, yerine montajı, ayarlarının yapılması, çalışır halde teslimi. (Üç ayrı imalatın gerekli bütün mamûlatı havi prospektüsü verilecek, onananlardan bir tanesi monte edilecektir.)		
569-100	F 12 ile çalıştığı zamanki kapasitesi;		
569-101	1000 Kcal/h	21.600	860
569-102	5000 »	28.800	1.120
569-103	15000 »	36.000	1.440
570-000	SIVI SOĞUTUCU AKIŞKAN SEVİYE KONTROL CİHAZLARI: (Ölçü: Ad.; İhzarat: % 60)		
570-100	Flotörlü sıvı soğutucu, akışkan seviyesi kontrol cihazı;		
570-101	Freon için.	80.000	3.800
570-102	Amonyak için.	90.000	4.400
570-200	Termostatik sıvı soğutucu akışkan seviyesi kontrol cihazı;		
	Freon 12, freon 22 veya amonyak için kullanılabilen freon 12 ile kullanıldığı takdirde 4 kg/cm ² basınç düşüşü için aşağıdaki kapasiteyi verebilen termostatik sıvı soğutucu akışkan seviyesi kontrol cihazının işyerinde temini, yerine montajı, çalışır halde teslimi. (Tanınmış en az üç firmadan karakteristiklerini gösterir prospektüsü getirilecek ve onananlardan bir tanesi monte edilecektir.)		

Birim Fiat No.	YAPILACAK İŞİN CINSİ	Montaj Birim Fiatı Lira	Montaj Bedeli Lira
570-201	1000 Kcal/h'e kadar	31.700	1.540
570-202	3000 » »	39.600	2.300
570-203	6000 » »	52.800	3.000
570-204	12000 » »	60.700	3.800
570-205	24000 » »	99.000	4.400
570-206	48000 » »	132.000	5.800
570-207	72000 » »	171.000	7.000
570-208	96000 » »	205.000	8.200
570-209	120000 » »	237.000	9.800
570-210	150000 » »	264.000	11.400
570-211	180000 » »	323.000	13.400
570-212	210000 » »	377.000	15.400
570-213	240000 » »	420.000	19.200
570-214	300000 » »	462.000	23.000
570-215	360000 » »	620.000	26.800
570-216	480000 » »	792.000	30.600
571-000	KAPASİTE REGÜLATÖRLERİ : (Ölçü : Ad. ; İhzarat : % 60)		
	Kapasite kontrolü olmayan kompresörlerden veya düşük kapasitelerde büyük sayıda kapasite değişimleri istenmesi halinde kullanılmak üzere kapasite regülâtörünün işyerinde temini ve yerine montajı. (Tanınmış en az üç firmadan karakteristiklerini belirtir prospektüs getirilecek ve onananlardan birisi monte edilecektir.)		
571-100	F 12 veya F 22 ile çalışan regülâtör ;		
	—10°C evaporasyon sıcaklığında emiş basıncında 0,5 kg/cm ² lik müsaade edilebilir düşüş için aşağıdaki regülasyon kapasitesinde.		
571-101	400 Kcal/h	22.600	1.920
571-102	1000 »	31.700	2.200
571-103	3000 »	35.800	2.600
571-104	6000 »	38.300	2.800
571-105	9000 »	39.600	3.200
571-106	12000 »	42.200	3.400
571-107	15000 »	43.600	3.800
571-108	21000 »	46.400	4.200
571-109	30000 »	72.600	4.400
571-110	60000 »	116.000	4.800
571-111	90000 »	138.000	5.000
571-112	150000 »	171.000	5.400
571-113	240000 »	238.000	5.800
571-114	320000 »	290.000	6.400
571-200	Amonyakla çalışan regülâtör ;		
	—10°C evaporasyon sıcaklığında emiş basıncında 1 kg/cm ² lik müsaade edilebilir düşüş için aşağıdaki regülasyon kapasitesinde.		
571-201	12000 Kcal/h	39.600	3.200
571-202	15000 »	46.200	3.400
571-203	18000 »	48.800	3.800
571-204	24000 »	58.400	4.200
571-205	30000 »	66.600	4.400

Birim Fiat No.	YAPILACAK İŞİN CİNSİ	Montajlı Birim Fiatı Lira	Montaj Bedeli Lira
572-000	SOLENOİD VALFLER : (Ölçü : Ad. ; İhazart : % 60) Bir kademeli kumandalı hissedici elemandan aldığı kumanda ile kademeli olarak soğutucu akışkanın yolunu açan ve kapayan solenoid vananın işyerinde temini, yerine montajı, tanınmış en az üç firmadan karakteristiklerini belirtir prospektüs getirilecek, onananlardan bir tanesi monte edilecektir. (Yerli olduğu takdirde kalite belgesi olacaktır.)		
572-100	F 12, F 22, veya amonyak ile çalışan iki yollu ;		
572-101	1/4"	10.860	700
572-102	3/8"	13.520	1.100
572-103	1/2"	15.720	1.200
572-104	5/8"	28.000	1.400
572-105	7/8"	35.000	1.700
572-106	1 1/8"	51.000	1.900
572-107	1 3/8"	89.000	2.300
572-108	1 5/8"	98.000	2.700
572-109	2 1/8"	108.000	3.100
572-110	2 5/8"	128.000	3.300
572-111	3 1/8"	140.000	3.500
572-112	3 1/4"	160.000	3.700
573-000	TERMOSTATİK SOĞUK SU VEYA SALAMURA VANASI : (Ölçü : Ad. ; İhazart : % 60) Soğuk su veya salamura ile soğutmada soğutmayı kontrol etmek veya kondensere giren suyun miktarını ayarlamak için kullanılan su sıcaklığını kontrol ederek çalışan termostatik, vananın işyerinde temini, yerine montajı, ayarlanıp çalışır halde teslimi, tanınmış üç ayrı firmadan alınacak prospektüslerden onananlardan birisi monte edilmek üzere en az 2 m. kapiler tüplü 10 atü soğuk su veya salamura basıncında çalışır.		
573-100	Oransal, vidalı tip ;		
573-101	1/2"	27.000	760
573-102	3/4"	33.600	1.020
573-103	1"	40.000	1.140
573-104	1 1/4"	48.000	1.280
573-105	2"	69.600	1.540
573-106	2 1/2"	90.000	1.780
573-107	3"	118.000	2.040
573-108	4"	138.000	2.330
574-000	OTOMATİK SU VANASI : (Oransal vidalı) : (Ölçü : Ad. ; İhazart : % 60) Kondenzasyon basıncına bağlı olarak kondenserde akan suyun debisini ayarlayan, vananın işyerinde temini, yerine montajı, işler halde teslimi tanınmış üç firmadan alınacak prospektüslerden onananlardan birisi monte edilmek üzere F 12, F 22 ve amonyak ile kullanılabilir.		

Birim Fiat No.	YAPILACAK İŞİN CİNSİ	Montaj Birim Fiatı Lira	Montaj Bedeli Lira
574-100	10 Atüye kadar su, 26,5 Atüye kadar kondensasyon basıncına dayanıklı;		
574-101	3/8" 3,5-16 Atü kondensasyon basıncına ayarlanabilir	44.000	720
574-102	1/2" » » » » » »	48.000	960
574-103	3/4" » » » » » »	50.000	1.080
574-104	1" » 17 » » » »	52.000	1.200
574-105	1 1/4" » » » » » »	57.000	1.440
574-106	1 1/2" » » » » » »	63.000	1.680
574-107	50 ø mm 3,6-20 » » » »	77.000	2.000
574-108	65 » » » » » »	82.000	2.300
574-109	80 » » » » » »	94.000	2.600
574-110	100 » » » » » »	99.000	2.800
574-200	10 Atüye kadar su, 15,5 Atüye kadar kondensasyon basıncına dayanıklı;		
574-201	3/8"	44.000	720
574-202	1/2"	48.000	860
574-203	3/4"	50.000	1.080
574-204	1"	52.000	1.200
574-205	1 1/4"	57.000	1.440
574-206	1 1/2"	63.000	1.680
575-000	SOĞUTUCU AKIŞKAN GERİ TEPME VENTİLLERİ : (Ölçü : Ad. ; İhzarat : % 60) F 12, F 22 ve amonyak ile çalışabilir 16 atü işletme basınçlı, 26,5 atüye denenmiş en çok 0,05 kg/cm ² basınçla ventili tamamen açılabilen soğutucu akışkan geri tepme ventilinin işyerinde temini, montajı, çalışır halde teslimi. Tanınmış 3 ayrı firmadan getirilecek prospektüslerden onananlardan birisi monte edilmek üzere.		
575-100	Vidalı veya kaynaklı montaja elverişli tip;		
575-101	1/4"	7.000	360
575-102	3/8"	10.000	420
575-103	1/2"	11.000	540
575-104	5/8"	15.000	600
575-105	3/4"	19.000	720
575-106	1"	26.000	860
575-107	1 1/4"	43.000	1.280
575-108	1 1/2"	54.000	1.740
575-200	Çelik gövdeli freon ve amonyak geri tepme vanaları ; Loyd kontrollü imalat kalite belgesi, teflan yarım küresel kapalı sistemli, F 12, F 22, F 502 ve amonyak ile tüm soğutucu akışkan devrelerinde kullanılmak üzere diğer özellikler 576-400 deki gibi (Gövde flanşları kalın tip olacaktır.)		
575-201	1"	22.700	1.200
575-202	1 1/4"	29.100	1.400
575-203	1 1/2"	34.200	1.800
575-204	2"	42.200	2.000
575-205	2 1/2"	46.500	2.600
575-206	3"	53.100	3.200
575-207	4"	55.400	3.800

Birim Fiat No.	YAPILACAK İŞİN CİNSİ	Montajlı Birim Fiatı Lira	Montaj Bedeli Lira
576-000	SOĞUTUCU AKIŞKAN KAPATMA VANALARI : (Ölçü : Ad. ; İhzarat : % 60) F 12 için diyafram tarafından 12 atmosfer basınca valf konisi tarafında valf kapalı iken 30 atmosfer basınca denenmiş soğutucu akışkan kapatma vanasının işyerinde temini, montajı, çalışır halde teslimi. Tanınmış üç ayrı firmadan getirilecek prospektüslerden onananlardan birisi monte edilmek üzere.		
576-100	Köşe tipi;		
576-101	1/4"	6.400	360
576-102	3/8"	9.700	420
576-103	1/2"	12.600	540
576-104	5/8"	14.800	600
576-105	3/4"	21.400	720
576-106	7/8"	23.500	860
576-107	1"	29.500	1.280
576-108	1 1/8"	32.000	1.740
576-109	1 3/8"	43.000	1.880
576-110	1 5/8"	59.000	2.000
576-111	2 1/8"	80.000	2.300
576-112	2 5/8"	90.000	2.800
576-113	3 1/8"	125.000	3.600
576-200	Düz tip; B.F. No : 576-100 deki montajlı birim fiatlar ve montaj bedelleri aynen uygulanır.		
576-300	Üç yollu tip; B.F. No : 576-100 deki montajlı birim fiatlar ve montaj bedelleri % 30 artırılarak uygulanır.		
576-400	Çelik gövdeli, freon ve amonyak vanaları; Loyd kontrollu, imalat kalite belgeli, (gövde flanşları kalın tip olacaktır.) F-12, F-22, F-502, amonyak ile tüm soğutucu akışkan devrelerinde kullanılmak üzere, preste şekillendirilmiş, çelik gövdeli, tam sızdırmaz; F-12, F-22, F-502 de çift emniyetli; amonyakta üç emniyetli herhangi bir kaçak veya arıza halinde tesisatı durdurmadan arızayı giderebilme olanaklı, vananın temini özel gümüş kaynağı ile yerine montajı; (düz geçitli ve köşe tipi)		
576-401	1/4"	4.600	360
576-402	3/8"	6.700	420
576-403	1/2"	9.100	540
576-404	3/4"	9.700	720
576-405	1"	10.200	1.280
576-406	1 1/4"	14.100	1.400
576-407	1 1/2"	18.800	1.800
576-408	2"	23.200	2.000
576-409	2 1/2"	37.500	2.700
576-410	3"	42.600	3.200

Birim Fiat No.	YAPILACAK İŞİN CİNSİ	Montajlı Birim Fiatı Lira	Montaj Bedeli Lira
576-411	4"	55.200	3.800
576-412	5"	58.500	4.000
576-413	6"	66.900	4.300
576-414	8"	84.500	4.600
576-415	10"	98.800	5.000
	Özel başlıklı freon vanası ile paslanmaz çelik milli vana istenmesi halinde 576-400'deki montajlı birim fiatlar %10 zamlı ve montaj fiatları zamsız olarak aynen uygulanır.		
577-000	SOĞUTUCU AKIŞKAN KAPATMA VANALARI: (Ölçü : Ad.; İhzarat : % 60)		
	F 22 için, diğer özellikler B.F.T. 576-000'nın aynı.		
577-100	Köşe tipi;		
577-101	1/4"	7.200	500
577-102	3/8"	10.800	550
577-103	1/2"	15.600	600
577-104	5/8"	18.000	650
577-105	3/4"	26.400	750
577-106	7/8"	28.800	1.000
577-107	1"	36.000	1.300
577-108	1 1/8"	38.400	1.600
577-109	1 3/8"	50.400	2.000
577-110	1 5/8"	69.600	2.200
577-111	2 1/8"	93.600	2.600
577-112	2 5/8"	108.000	3.000
577-113	3 1/8"	150.000	3.800
577-200	Düz tip; B.F. No : 577-100'deki montajlı birim fiatlar ve montaj bedelleri aynen uygulanır.		
577-300	Üç yollu tip; B.F. No : 577-100'deki montajlı birim fiatlar ve montaj bedelleri %30 artırılarak uygulanır.		
578-000	AMONYAK VANALAR : (Ölçü : Ad.; İhzarat : % 80)		
	ND 16 veya ND 25 pistonlu vanalar kullanılacaktır. Müşterek tesisat B.F.T. 209-300 ve 209-400'den ödenmek üzere.		
579-000	SOĞUK ODA TERMOSTATLARI VE HİGROSTATLARI : (Ölçü : Ad.; İhzarat : % 60)		
	En az üç tanınmış firmadan getirilecek prospektüslerden onananlardan birisi monte edilmek şartıyla tek kontaklı soğuk oda termostat veya higrostatın temini, montajı, çalışır halde teslimi.		
579-100	Tek kontaklı termostat;	27.600	1.450
579-200	Çift kontaklı termostat;	34.000	1.700

Birim Fiat No.	YAPILACAK İŞİN CİNSİ	Montaj Birim Fiatı Lira	Montaj Bedeli Lira
579-300	Tek kontaklı higrostat;	38.000	1.000
579-400	Çift kontaklı higrostat;	47.000	1.450
580-000	SOĞUTMA SİSTEMİ PRESOSTATLARI: (Ölçü : Ad.; İhzarat : % 60) En az üç tanınmış firmadan getirilecek prospektüslerden onananlardan birisi monte edilmek üzere alçak basınç veya yüksek basınç presostatlarının temini, montajı, çalışır halde teslimi.		
580-100	Alçak basınç presostadı;	26.800	900
580-200	Yüksek basınç presostadı;	26.800	1.000
580-300	Alçak basınç ve yüksek basınç presostadı birlikte;	48.800	1.500
580-400	Yağ basıncı presostadı;	62.200	2.000
580-500	Diferansiyel presostat;	62.000	2.000
581-000	ELEKTRONİK SOĞUTUCU AKIŞKAN SEVİYESİ KONTROL CİHAZI: (Ölçü : Ad.; İhzarat : % 60) En az üç tanınmış firmadan getirilecek prospektüslerden onananlardan birisi monte edilmek üzere, elektronik soğutucu akışkan seviyesi kontrol cihazının temini, montajı, işler halde teslimi.	85.000	4.400
582-000	SOĞUTUCU AKIŞKAN DEVRESİ ISI EŞANJÖRLERİ: (Ölçü : Ad.; İhzarat : % 60)		
582-100	F 12 ve F 22 ile çalışır, (F 12 ile -10°C evaporasyon sıcaklığında vereceği kalori fiata esastır.) En az 3 tanınmış firmadan getirilecek prospektüslerden onananlardan birisi monte edilmek üzere ısı eşanjörlerinin temini, montajı, çalışır halde teslimi.		
582-101	1000 Kcal/h	15.000	1.000
582-102	1600 »	18.000	1.200
582-103	2500 »	20.000	1.400
582-104	4000 »	25.000	1.600
582-105	6300 »	30.000	2.000
582-200	Soğutucu emiş hattı düzenleyicisi; Emiş hattındaki sıvı halde bulunabilen soğutucu akışkan ve aşırı miktarda olan yağın kompresöre girmesini önlemek ve düzenlemek için emiş hattı üzerine monte edilen emiş hattı düzenleyicisinin işyerinde temini ve montajı. Bağlantılı boru çapı		
582-201	5/8"	22.000	1.800
582-202	7/8"	30.000	1.800
582-203	1 1/8"	38.400	2.100
582-204	1 3/8"	44.400	2.520
582-205	1 5/8"	50.400	2.880
582-206	2 1/8"	55.200	3.300
582-207	2 5/8"	62.400	3.600
582-208	3 1/8"	84.000	4.200

Birim Fiat No.	YAPILACAK İZİN CİNSİ	Montajlı Birim Fiatı Lira	Montaj Bedeli Lira
583-000	SOĞUTUCU AKIŞKAN HATTI NEM ALICILARI VE TİTREŞİM TUTUCULARI: (Ölçü: Ad.; İhzarat: % 60) Tanınmış 3 ayrı firmadan getirilecek prospektüslerden onanan- lardan birisi monte edilmek üzere F 12 ve F 22 için kullanılabilir. 26,5 kg./cm ² lik basınca dayanıklı, nem alıcının temini, montajı, çalışır halde teslimi.		
583-100	F 12 veya F 22 için;		
583-101	Kurutucu hacmi 50 cm ³	26.400	800
583-102	» » 80 »	31.000	1.000
583-103	» » 130 »	39.000	1.200
583-104	» » 250 »	42.000	1.400
583-105	» » 500 »	44.000	1.600
583-106	» » 1000 »	46.000	1.800
583-107	» » 1600 »	48.000	2.000
583-108	» » 2400 »	52.000	2.200
583-109	» » 3200 »	58.000	2.400
583-110	» » 5000 »	68.000	2.600
583-111	» » 6600 »	77.000	2.800
583-200	Bronz mambranlı titreşim absorberleri; İki ucunda bakır irtibat boruları, metalik bir örgü ile korunan F 12 F 22, F 502 gaz ve likid devrelerindeki basınçlara dayanıklı (2 1/8'' çapa kadar 28 atü, daha büyükleri 21 atü basınca dayanıklı bronz (tombak) mambranlı, boyu iç çapından enaz sekiz kat bü- yük olan titreşim absorberlerinin temini ve bakır boruya gerektiği şekilde kaynatılması. Nominal Çap		
583-201	1/4''	6.000	300
583-202	3/8''	6.600	350
583-203	1/2''	7.200	400
583-204	5/8''	9.000	440
583-205	3/4''	11.400	500
583-206	7/8''	13.800	550
583-207	1 1/8''	22.800	600
583-208	1 3/8''	26.400	650
583-209	1 5/8''	34.800	700
583-210	2 1/8''	37.200	750
583-211	2 5/8''	56.400	900
583-212	3 1/8''	67.200	1.000
583-213	3 5/8''	74.400	1.200
583-214	4 1/8''	81.600	1.400
583-300	Çelik mambranlı titreşim absorberleri; İki ucunda bakır irtibat boruları, orta kısmında üzeri metalik bir örgü ile muhafazaya alınmış F 12, F 22, F 502 gaz ve likid ba- sınçlarına dayanıklı paslanmaz çelikten mambranlı titreşim ab- sorberlerinin temini ve bakır boru donatımına gerektiği şekilde		

Birim Fiat No.	YAPILACAK İŞİN CİNSİ	Montajlı Birim Fiatı Lira	Montaj Bedeli Lira
	kaynatılması, B.F. No : 583-200'deki montajlı birim fiatlar ve montaj bedelleri %25 eksiltilerek uygulanır.		
584-000	SOĞUTUCU AKIŞKAN FİLTRESİ : (Ölçü : Ad. ; İhzarat %60)		
584-100	F 12 veya F 22 için ;		
	Soğutucu akışkan devresinde kullanılmak ve en az üç ayrı firmadan getirilecek prospektüslerden onananlardan birisi monte edilmek üzere (solenoit vana ve ekspansiyon ventillerden evvel kullanılmak üzere) filtrenin temini, montajı, çalışır halde teslimi.		
584-101	3/8"	10.320	800
584-102	1/2"	13.200	900
584-103	5/8"	14.400	1.100
584-104	3/4"	18.000	1.300
584-105	7/8"	25.200	1.500
584-106	1 1/8"	27.600	1.700
584-107	1 5/8"	34.400	2.000
584-108	2 1/8"	36.000	2.200
584-200	F 12 veya F 22 gazı (emiş hattı) için ;		
	Soğutma sistemindeki veya soğutucu akışkanın içindeki pislik, tortu ve asidi tutabilen, içindeki özel filtre elemanı değişebilen, soğutma kompresörün emiş hattına kaynakla monte edilen filtrenin işyerinde temini ve yerine montajı. Boru bağlantı çapı		
584-201	1 1/8"	31.200	1.500
584-202	1 5/8"	50.400	1.800
584-203	2 1/8"	66.000	2.200
584-204	2 5/8"	78.000	2.600
584-205	3 1/8"	91.200	2.800
585-000	SOĞUTMA TESİSATI YAĞ AYIRICISI : (Ölçü : Ad. ; İhzarat : % 60)		
585-100	F 12 veya ; F 22 için ;		
	En az üç tanınmış ayrı firmadan getirilecek prospektüslerden onananlardan birisi kullanılmak üzere F 12 veya F 22 için kullanılabilir 30 kg/cm ² müsaade edilebilir test basıncında yağ ayırıcısının temini, montajı, çalışır halde teslimi, gümüş kaynaklı veya havşalı vidalı bağlantıya müsait.		
585-101	3/8"	18.000	1.500
585-102	1/2"	19.200	1.700
585-103	5/8"	22.800	1.800
585-104	3/4"	24.000	2.000
585-105	7/8"	25.200	2.200
585-106	1"	26.400	2.600
585-107	1 1/8"	30.000	2.800
585-108	1 3/8"	31.200	3.200
585-109	1 5/8"	34.800	3.700

Birim Fiat No.	YAPILACAK İŞİN CİNSİ	Montajlı Birim Fiatı Lira	Montaj Bedeli Lira
585-110	2 1/8"	45.600	4.400
585-111	2 5/8"	51.600	5.400
586-000	SOĞUTUCU AKIŞKAN HATTI GÖZETLEME CAMLARI : (Ölçü : Ad. ; İhzarat : % 60)		
586-100	F 12 veya F 22 için ; En az üç tanınmış ayrı firmadan getirilecek prospektüslerden onanlardan birisi monte edilmek üzere F 12 veya F 22 ile kullanılabilir 26,5 atmosfer basınca 60°C sıcaklığa müsaade edilebilen havşalı, veya kaynaklı bağlantıya uygun gözetleme camlarının temini, montajı, işler halde teslimi.		
586-101	1/4"	4.200	350
586-102	3/8"	4.800	400
586-103	1/2"	5.400	450
586-104	5/8"	6.000	500
586-105	3/4"	7.200	550
586-106	7/8	9.000	600
586-107	1 1/8"	11.400	700
586-108	1 3/8"	13.800	800
586-109	1 5/8"	15.600	900
586-110	2 1/8"	16.800	980
587-000	DÖŞEMELERİN İZOLESİ : (Ölçü : m ² ; İhzarat : ödenmez.) 5078 A 1 No.lu tip detaya göre yapılmak ve İnşaat Birim Fiatlarından ödenmek üzere tahminen.	4.200	—
588-000	DUVARLARIN İZOLESİ : (Ölçü : m ² ; İhzarat : ödenmez.) B.F.T. 587-000'in aynı.	4.400	—
589-000	TAVANLARIN İZOLESİ : (Ölçü : m ² ; İhzarat : ödenmez.) B.F.T. 587-000'in aynı.	4.400	—
590-000	SOĞUK HAVA DEPOSU KAPILARI : (Ölçü :Ad.;İhzarat :%60) 5078 No.lu tip projesine göre yapılacaktır.		
590-100	Soğuk hava deposu kapısı; (boyalı)	28.000	3.360
590-200	Paslanmaz çelik kaplama;	46.000	4.480
590-300	Paslanmaz çelik kaplama defrost tertibatlı; (Defrost 40 Voltla çalışacak) izole kalınlığı en az 20 cm. olacaktır.	72.000	6.720
591-000	SOĞUTUCU AKIŞKAN ŞARJI : (Ölçü : kg. ; İhzarat : verilmez.) Tesisin vakuma alınması soğutucu akışkanın doldurulması ve sabun köpüğü veya bir cihazla kontrolü.		
591-100	F 12 temini ve şarjı;	1.700	220
591-200	F 22 temini ve şarjı;	2.700	250
591-300	Amonyak temini ve şarjı;	700	52
591-400	F 502 temini ve şarjı;	2.800	550
592-000	SALAMURA YAPILMASI : (Ölçü : lt. ;İhzarat : verilmez.) İstenilen soğuklukta donmayacak salamuranın yapılması ve tesise doldurulması.		

Birim Fiat No.	YAPILACAK İŞİN CİNSİ	Montajlı Birim Fiatı Lira	Montaj Bedeli Lira
592-101	—10°C a kadar donmayacak salamura yapılması.	200	10
592-102	—20°C » » » » »	240	10
592-103	—30°C » » » » »	340	10
593-000	SOĞUK ODA TERMOMETRESİ : (Ölçü : Ad. ; İhzarat : % 60) İdarenin beğeneceği; soğuk oda sıcaklığına uygun skalalı, madeni veya renkli ispirotolu, termometrenin temini, montajı.		
593-100	Madeni ; (yuvarlak)		
593-101	Ø 80 mm. kadar	3.500	340
593-102	Ø 120 » »	4.200	340
593-200	Renkli ispirotolu ;	3.300	140
594-000	SOĞUTMA TESİSATI MANOMETRESİ : (Ölçü : Ad. ; İhzarat : % 60) İdarenin beğeneceği, tesisata uygun skalalı, manometrenin temini, montajı.	3.600	200
595-000	SEDYE (Ölü muhafaza deposu için) : (Ölçü : Ad. ; İhzarat : % 60) Tip projesine uygun.	6.000	—
596-000	ARABA (Ölü muhafaza deposu için) : (Ölçü : Ad. ; İhzarat : %60) Tip projesine uygun.	10.000	—
597-000	SICAK GALVANİZLENMİŞ DEMİR İMÂLAT : (RAF, ETA-JER) (Ölçü : kg. ; İhzarat : % 60) Raf, etajer soğuk depo askısı, çengel gibi şeylerin demirden yapılarak sıcak galvanizlenmiş veya fırınlanmış emaye olarak odaya montajı.	280	60
598-000	BİRİM FİAT TARİFLERİNDE FİATLARA DAHİL OLMAYAN İŞLER : BFT. de fiata dahil olmadığı kayıtlı ilgili birim fiatlardan ödeneceği belirtilen elektrik ve inşaat işleri ilgili BFT.ne ve şartnamelerine göre yapılacak ve ilgili birim fiatı ödenecektir.		
598-100	İnşaat işleri ; B.F.T. 551-000; 552-000; 553-000; 554-000; 558-000 ve 559-000 da kayıtlı işler için ilgili inşaat birim fiatlardan ödenmek üzere tahminen.		
598-200	Elektrik işleri ; B.F.T. 551-000; 552-000; 553-000; 554-000; 556-000; 558-000; 559-000; 560-000; 561-000; 563-000; 565-000; 572-000; 573-000; 574-000; 579-000; 580-000; ve 581-000 de kayıtlı işler için ilgili elektrik tesisatı birim fiatlarından ödenmek üzere tahminen.		

TABLO : 1
KOMPRESÖRLERDE FREON 12 İÇİN ÖDEME ŞARTLARINA
DÖNÜŞTÜRME TABLOSU

DÖNÜŞTÜRME FAKTÖRLERİ						
Buharlaştırma Sıcaklıkları °C	Yoğuşma Sıcaklıkları °C					
	+ 20	+ 25	+ 30	+ 35	+ 40	+ 45
+ 5	2.10	2.02	1.91	1.77	1.60	1.40
0	1.75	1.67	1.57	1.46	1.32	1.18
- 5	1.43	1.34	1.26	1.17	1.08	0.97
- 10	1.15	1.08	1.00	0.92	0.84	0.76
- 15	0.91	0.84	0.77	0.71	0.65	0.59
- 20	0.72	0.66	0.60	0.54	0.48	0.43
- 25	0.57	0.52	0.45	0.40	0.34	0.30
- 30	0.43	0.40	0.35	0.29	0.23	0.17

Not : F 22, F 502 ve Amonyak kompresörlerinde orijinal kataloglarındaki dönüştürme değerlerine göre ödeme yapılacaktır.

TABLO : 2
SOĞUTMA KULELERİNDE ÖDEME ŞARTLARINA DÖNÜŞTÜRME
TABLOSU

$\Delta t_2 = 4^\circ\text{C} (7^\circ\text{F})$ için dönüştürme faktörleri								
Yerel Yaş. ter. sıcaklığı °C	Δt_2 °C							
	10	9	8	7	6	5	4	3
30	—	—	0.40	0.46	0.51	0.59	0.70	0.88
25	—	0.40	0.45	0.51	0.58	0.68	0.83	1.08
20	0.42	0.47	0.53	0.61	0.70	0.84	1.06	1.40
15	0.50	0.65	0.64	0.74	0.86	1.06	1.35	—
10	0.60	0.68	0.77	0.91	1.06	1.32	—	—

TABLO : 3
SOĞUTMA KULELERİNDE ÖDEME ŞARTLARINA DÖNÜŞTÜRME
TABLOSU

$\Delta t_1 = 5,5^\circ\text{C} (10^\circ\text{F})$ için dönüştürme faktörleri										
Yerel Yaş. ter. sıcaklığı $^\circ\text{C}$	Δt_2 $^\circ\text{C}$									
	12	11	10	9	8	7	6	5	4	3
30	—	—	—	—	0.52	0.59	0.67	0.77	0.93	1.15
25	—	—	0.50	0.53	0.60	0.70	0.79	0.93	1.13	1.47
20	—	0.53	0.58	0.64	0.73	0.85	0.96	1.17	1.48	—
15	0.57	0.63	0.70	0.78	0.90	1.06	1.20	1.48	—	—
10	0.69	0.77	0.86	0.96	1.10	1.30	—	—	—	—

TABLO : 4
SOĞUTMA KULELERİNDE ÖDEME ŞARTLARINA DÖNÜŞTÜRME
TABLOSU

$\Delta t_1 = 8,3$ $^\circ\text{C} (15^\circ\text{F})$ için dönüştürme faktörleri												
Yerel Yaş. Ter. sıcaklığı $^\circ\text{C}$	Δt_2 $^\circ\text{C}$											
	14	13	12	11	10	9	8	7	6	5	4	3
30	—	—	—	—	—	0.62	0.68	0.77	0.87	1.00	1.2	1.49
25	—	—	—	0.62	0.68	0.72	0.83	0.96	1.10	1.30	1.58	—
20	—	0.61	0.68	0.74	0.82	0.92	1.03	1.20	1.40	—	—	—
15	0.68	0.76	0.83	0.92	1.03	1.16	1.30	1.53	—	—	—	—
10	0.84	0.92	1.03	1.15	1.30	1.47	—	—	—	—	—	—

TABLO : 5
SOĞUTMA KULELERİNDE ÖDEME ŞARTLARINA DÖNÜŞTÜRME
TABLOSU

$\Delta t_1 = 14^\circ\text{C} (25^\circ\text{F})$ için dönüştürme faktörleri														
Yerel Yaş. ter. sıcaklığı $^\circ\text{C}$	Δt_2 $^\circ\text{C}$													
	17	16	15	14	13	12	11	10	9	8	7	6	5	4
30	—	—	—	—	—	—	—	—	0.84	0.92	1.06	1.18	1.36	1.65
25	—	—	—	—	—	0.80	0.88	0.96	1.06	1.18	1.36	1.54	1.80	—
20	—	—	—	0.84	0.92	1.02	1.12	1.24	1.38	1.56	—	—	—	—
15	0.84	0.92	0.99	1.06	1.16	1.30	1.45	1.62	—	—	—	—	—	—
10	1.04	1.14	1.24	1.34	1.47	1.66	—	—	—	—	—	—	—	—

Not : Δt_1 = Suyun kuleye giriş, çıkış sıcaklıkları arasındaki fark.

Δt_2 = Yerel projeleme yaş termometre sıcaklığı ile suyun kuleden çıkış sıcaklığı arasındaki fark (yaklaşım).

TABLO : 6
EVAPORATİF KONDENSERLERDE ÖDEME ŞARTLARINA
DÖNÜŞTÜRME TABLOSU

Evaporatif kondenser için dönüştürme faktörleri				
Yerel Yaş. ter. sıcaklığı $^\circ\text{C}$	Yoğuşma sıcaklıkları $^\circ\text{C}$			
	30	35	40	45
15	1.32	0.95	0.73	—
20	1.90	1.15	0.85	—
25	—	1.60	1.09	0.79
30	—	—	1.45	1.02

Not : Tablolarda mevcut değerlerin arasma düşen bütün değerler için interpolasyon veya extrapolasyon yapılarak aranan değer bulacaktır.

- 1 - Taahhüde bağlanmış işlerde kullanılacak aşağıdaki listelerde adları, cinsleri ve türleri gösterilmiş malzeme ve mamüller için sırası ile :
 - 1.1- Türk Standartlarına uygunluğunu ve kalitesini taşıyacak TSE damgası,
 - 1.2- Türk Standartları olduğu halde TSE damgasına haiz olmayanlardan yürürlükteki Standartlara, uygunluğunu ve kalitesini,
 - 1.3- Türk standardı olmayan fakat tespit edilmiş esaslara, uluslararası veya yabancı standartlara, teknik veya özel şartnamelerine uygunluğunu ve kalitesini, tevsik eden belgeler aranacaktır.
 - 1.4- Bu belgeler :
 - a) Türk Standartları Enstitüsü,
 - b) İlgili Mühendis Odaları,
 - c) Sanayi ve Teknoloji Bakanlığı,
 - d) Bayındırlık Bakanlığı,
 - e) İmar ve İskân Bakanlığı,
 - f) Enerji ve Tabii Kaynaklar Bakanlığı,
 - g) Üniversite ve Yüksek Okullara bağlı resmi laboratuvarlardan birinden alınmış olacaktır.
- 2 - Bu belgelerde, uygunluğu aranan esasların (standartlar veya tesbit edilmiş diğer esaslar) bulundurulmasını mecburi kıldığı bilgilerin yanı sıra ayrıca :
 - 2.1- Malzeme ve mamulü verecek kuruluşun ve üreticisinin adları, adresleri,
 - 2.2- İşkonusu ve imalât yeri,
 - 2.3- Malzeme ve mamulün tanımı,
 - 2.4- Malzeme ve mamulün üretildiği tarih, miktar, yeri, seri numarası,
 - 2.5- Numune alma tarih ve yeri, parti numarası,
 - 2.6- Muayene, deney, kontrol, tecrübe sonuçları, bulunacaktır.
- 3 - İbraz edilen belgelerin ihzar edilen veya edilecek malzeme ve mamule ait olduğu tevsikini idare ve kontroller gerekli gördükleri zaman ayrıca isteyebileceklerdir.
- 4 - Belge verilmiş olması müteahhidi kanun, tüzük, kararname, yönetmelik, sözleşme ve ekleri ve diğer mevzuat hükümlerine uyma yükümlülüğünden kurtarmaz.
- 5 - Bu tebliğin Resmi Gazete'de neşir tarihi olan 12.2.1977'den evvel malzeme, mamuller için verilmiş ve Bakanlıkça kabul edilmiş belgeler geçerlilik süreleri sonuna kadar yürürlükte kalacaktır.
- 6 - 7 Haziran 1968 gün, 12918 sayılı ve 23 Ekim 1974 gün 15042 sayılı Resmi Gazete'lerdeki bu konu ile ilgili tebliğler yürürlükten kaldırılmıştır.

BELGE İSTENEN SOĞUTMA TESİSAT, MALZEME VE MAMULLERİ LİSTESİ

560-000; 561-000

Buharlaştırma ünite hava soğutucuları (evaporatörler).

T. C.

BAYINDIRLIK BAKANLIđI

Yüksek Fen Kurulu Başkanlığı

Sayı : 10

YAPI İŐLERİ
HASTANE TESİSATI
BİRİM FİAT VE TARİFLERİ

1983

Bayındırlık Bakanlığı neşriyatıdır, para ile satılmaz. İktibas edilemez.

(1609 Sayılı Bayındırlık Bakanlığı Kuruluş ve Görevleri Yasasının 1. maddesi hükmü uyarınca hazırlanmış olup, aynı yasanın 18. maddesi kapsamına giren kuruluşlarca uygulanması zorunludur. 1.1.1983'den itibaren geçerlidir.)

NOT :

- 1 — 1983 Yılı baskılı olan Tesisat İşleri Genel Teknik Şartnameleri (Ekli olmasalar dahi) bu Birim Fiyat ve Tariflerinin doğal eki ve tamamlayıcısıdır.
- 2 — Keşif dışı yaptırılacak işler için imalât oluru alınırken, ayrıca yeni fiyat tutanağı yapılmaksızın, bu birim fiyat ve tariflerindeki fiyatlar aynen uygulanır.
- 3 — İhzarat ödeneği, montajlı birim fiyatın yüzdesidir.
- 4 — Elektrikle çalışan bütün cihazlarda, elektrik tesisatı, cihaz birim fiyatlarına dahil olmayıp, ilgili birim fiyatlardan ayrıca ödenir.

Birim Fiat No.	YAPILACAK İŞİN CİNSİ	Montajlı Birim Fiatı Lira	Montaj Bedeli Lira
651-000	<p>A — STERİLİZASYON TESİSATI :</p> <p>PANSUMAN, MALZEME V.B. STERİLİZATÖRÜ (OTOKLAV) : (Ölçü : Ad. ; İhzarat : % 80)</p> <p>Yatay sistemde ve en az 400 mm. çapında ve 600 mm. derinliğinde gövdesi paslanmaz çelik, monel metal veya kalaylanmış bakırdan otoklavın dış yüzeyleri ısıya akrşı izoleli edilecektir. Kapak tek, merkezi bir volan veya manivelâl ile kilitlenecek ve içinde buhar varken birden açılmasını önleyen emniyet tertibatlı olup, buhar sızdırmayacaktır. Çalışma basıncı 3 atü, tecrübe basıncı 6 atü olacaktır. Sterilizasyon emniyeti bakımından, sterilizasyondan evvel, cihazdaki havayı tamamen boşaltan, modern detant (basınc düşürücü sistemini) veya ön boşluk (prevakum) yapacak tertibatı, sterilizasyondan sonra kurutma işlemi yapacak son boşluk (post vakum) tertibatlı olacaktır. Sterilizasyon esnasında husule gelecek kondens suyu ve havayı otomatik olarak atabilecektir. Yanlış hareketleri önlemek için sterilizasyon işleri bir volanla idare edilecektir. (Yarı otomatik sistem.) Otoklav boşaltma valfları, hava filtresi, vakum-mamnometresi, daygram kağıdı üzerine basınç veya sıcaklığı kaydeden cihaz ve emniyet supabı ile bu gibi yüksek basınçla çalışan cihazlarda bulunması gereken bütün emniyet tertibatını haiz olacaktır.</p> <p>Alet ve serum şişelerini kolayca yerleştirecek paslanmaz bir maddeden yapılmış ray tertibatı ile ayarlanabilir, paslanmaz maddeden raf ve üzerinde muhtelif aksamın ne işe yraadığını belirten levhaları bulunacaktır.</p> <p>Otoklav, hem B.F.T. 652-000 deki buhar jenarötüre (buhar kazanı) ile hem de hastahänenin 3 atü'lük buharı ile işleyebilecektir. Montajı, ankastreman bedeli, elektrik su ve buhar bağlantıları, vanaları, kondens ayırıcılar dahil, iş yerinde temini ve yerine montajı (2 otoklavlılarda biri rafsız olacaktır.)</p>	480.000	44.000
652-000	<p>BUHAR ÜRETİCİ (BUHAR JENARATÖRÜ) : (Ölçü : Ad. ; İhzarat : % 80)</p> <p>Üretic elektrikle çalışacak, hamci 30 litre ve gücü en az 12 Kw. olacak ve otoklava yüksek basınçlı buhar temin edecektir. Gövdesi paslanmaz çelik, monel metal veya içten kalaylı bakır olacak 220/380 V. cereyanla çalışacaktır. Su seviye göstergesi, manometre, emniyet supapları gibi gerekli emniyet tertibatı ile termostat veya presostat ile çalışan içindeki basıncı sabit tutan bir rölesi ve su seviyesi fazla düşünce sesle ihbar eden ve aynı zamanda rezistansların cereyanını kesen tertibatı bulunacaktır. Bu tertibat ayrıca basıncın 3 atü'den fazla yükselmesini önliyecektir.</p> <p>Serum ve eldiven sterlizasyonu için 1 atü basınç gerektiğinde termostat veya presostatla çalışan rölenin dışardan 1 atüye kolayca ayarlanması mümkün olacak veya otoklava giden buhar borusunda bir adet basınç düşürücü bulunacaktır. Bu tertibatlarla 1 ile 3 atü arasında istenilen değerde basınç sabit tutulabilecektir.</p> <p>Ankastremanı, boru ve boru bağlantıları, vana, kondensstop, v.b. dahil işyerinde temini ve yerine montajı.</p>	150 000	22.000

Birim Fiat No.	YAPILACAK İŞİN CİNSİ	Montajlı Birim Fiatı Lira	Montaj Bedeli Lira
653-000	KURU HAVA STERİLİZATÖRÜ : (Ölçü : Ad. ; İhzarat : % 80-)		
653-100	Kuru Hava Sterilizatörü (Saatli); Çift cidarlı, cidarlar arası ısıya karşı izoleli, iç cidarı paslanmaz çelikten yapılmış ve boyutları en az 400×400×500 mm. olacaktır. 220 volt cereyanla çalışacak ve en az 1,5 Kw. gücünde olup ısının vci-haz içinde homojen dağılmasını sağlayan vantilâtör veya türbini bulunacaktır. Termostat vasıtasıyla sıcaklık 120° ilâ 190°C arasında ayarlanabilecek ve sinyal lâmbaları ve iki adet hareketli rafı bulunacaktır. Cereyan anahtarı ve kadranlı termometresi bulunacak, bütün armatürler kalın krome olacaktır. Ayar edilmiş ısı elde edildiği zaman yol alan ve sterilizasyon bitince cereyanı kesen en çok 120 dakikaya ayar edilebilen bir sterilizasyon saati bulunacaktır. Aynı zamanda ihtiva edeceği özel bir emniyet tertibatı ile cereyan kesilip sıcaklık düştüğünde saati durduracak ve sıcaklık yükseldiğinde tekrar yol verebilecektir. Ankastrmanı, her türlü işçilik boru, v.b. dahil işyerinde temini ve yerine montajı.	100.000	18.000
653-200	Kuru Hava Sterilizatörü (Saatsiz); B.F.T. 653-100'ün aynı olacak. Yalnız özel emniyet tertibatı sterilizasyon saati bulunmayacaktır. Montaj, ankastrmanı, boru, vana v.b. ile işçilik bedelleri dahil, işyerinde temini ve yerine montajı.	88.000	15.000
654-000	SU STERİLİZATÖRÜ : (Ölçü : Ad. ; İhzarat : % 80)		
654-100	Sıcak steril su için; Takriben 75 lt. hacminde ve kazanı monel metal, paslanmaz çelik veya içten kalaylı en az 2 mm. kalınlıkta bakırdan olacaktır. Çalışma basıncı en az 2,5 atü deneme basıncı 6 atü olacak ve cihaz hem 220/380 V. cereyanla, hem de hastahanece temin edilecek yüksek basınçlı buharla çalışabilecektir. Gücü en az 9 Kw. olacak ve termostat veya presostatla çalışan sterilizasyon ısısını sabit tutan röleyi ihtiva edecektir. Yanlış bir manevraya meydan vermemek için bir tek kumanda volanı veya manivelâ ile bütün sterilizasyon işlemleri yapılabilecektir. (Yarı otomatik kumanda) Steril su ile şehir suyunun karışmaması için emniyet tertibatı, steril su hatlarının sterilizasyonu için tertibat, su seviye göstergesi manometre, termometre, emniyet supapı, hava filtresi ve gerekli diğer emniyet tertibatları bulunacak, görünen armatürler kalın krome olacaktır. Sıcak suyu takriben 40° - 45°C de sabit tutmak için ayrı termostatlı otomatik ısıtma tertibatı ile basıncın 2,5 atü'den fazla yükselmesine müsaade etmeyen ayrı bir termostat veya presostatı bulunacaktır. Montajı, ankastrmanı, boru, vana, v.b. her türlü işçilik dahil işyerinde temini ve yerine montajı.	122.000	10.000
654-200	Soğuk steril su için; B.F.T. 654-100'ün aynı, yalnız takriben 40 - 45°C de tutacak tertibatı olmayıp, yerine bir adet soğutucu ikamesi ile montajı, ankastrmanı, boru, vana v.b., dahil işyerinde temini ve yerine montajı.	122 000	10 000

Birim Fiat No.	YAPILACAK İŞİN CİNSİ	Montajlı Birim Fiatı Lira	Montaj Bedeli Lira
654-300	<p>Soğuk ve sıcak su için;</p> <p>Küçük tesislerde tek su sterilizatörüne ihtiyaç olursa B.F.T. 654-100 ve 654-200 deki gibi hem ısıtıcı ve hem de soğutucu tesisatı havi su sterilizatörünün temini ve yerine montajı.</p>	170.000	16.000
654-400	<p>Steril su deposu;</p> <p>Buhar üreticiden temin edilecek steril suyu depolamak üzere, monel metal, paslanmaz çelik veya içten kalaylı bakırdan mamül enaz 50 Lt. hacminde, steril su deposu ile su seviye müşiri, termometre ve emriyet tertibatlarının temini ve montajı ayrıca steril suyu çabuk soğutmak için soğutucu serpantin ile steril su hatlarını sterilize edecek tertibatı olacaktır. Her türlü işçilik ve malzeme dahil.</p>	24.000	2.000
655-000	<p>ULTRAVİYOLE TİP SU STERİLİZATÖRÜ : (Ölçü : Ad. ; İhzarat : % 80)</p> <p>Ultraviyole ışınım ile çalışan bu sterilizatör saatte takriben 400 litre-su sterilize edebilecektir. Cihaz 220 volt cereyanla çalışacak ve gücü takriben 150 wat. olacaktır. Sterilizasyon işlemi termik izolasyonlu ve ultraviyole ışınların nüfuz edebileceği cam muhafazalı bir ultraviyole üretici vasıtası ile yapılacaktır.</p> <p>Saatli bir düğme üzerindeki, cereyan anahtarı çevrildikten ve açıldıktan takriben 1 dakika sonra, su akımı otomatik olarak çalışacaktır. Anahtar kapatılınca cihazın çalışması duracaktır. Saati, ayar sterilize suyun geçmesini temin eden bir elektromagnetik vanaya kumanda edecektir. Elektrik cereyanı kesildiği takdirde, aynı elektro-magnetik vana artık sterilize edilmeyen suyun akımını durduracaktır. Ultraviyole üreticinin çalışma süresini tesbit eden bir sayaç bulunacaktır. Ultraviyole üreticinin dayanma süresi takriben 4500 saat olacaktır. Bir basınç regülâtörü, devamlı olarak eşit bir su akımı temin edecektir. Cihaz uzun zaman çalıştıktan sonra, tekrar çalışmaya başlamadan evvel, su tevzi borularını sterilize edecek tertibatı havi olacaktır. Montaj ve bağlantıları su girişine konacak su filtresi dahil, işyerinde temini ve yerine montajı.</p>	210.000	4.000
656-000	<p>ALET KAYNATMA STERİLİZATÖRÜ : (Ölçü : Ad. ; İhzarat : % 80)</p> <p>İç boyutu takriben 50×30×27 cm. olacaktır. Cihaz veya paslanmaz çelik veya içten kalaylı veya nikelajlı ve dıştan krome bakır veya prınçten olacaktır. Paslanmaz çelikten veya kalaylı veya nikelajlı bakır veya prınçten delikli bir âlet sepeti bulunacaktır. Kapak açılırken bu sepet sudan dışarıya çıkacaktır. Buharın dışarıya fazla sızması için kapağın etrafında bir kondens borusu bulunacaktır. (Soğutucu serpantin). Cihaz hem hastahane buharı ile ve hem de, elektrik cereyanı ile çalışacaktır. 220/380 voltta gücü en az 3 kilowat olacaktır. Cereyan tasarrufu bakımından cereyan gücü 2 kademeli, ayarlı olacak veya otomatik «simerstat» tertibatı bulunacaktır.</p> <p>Cihazla birlikte ayrıca iki adet âlet tepsisi verilecektir. Cihazın faaliyetinde bulunduğunu gösteren işaret lâmbası bulunacaktır. Montajı ve bağlantıları dahil, işyerinde temini ve yerine montajı.</p>	54.000	5.000

Birim Fiat No.	YAPILACAK İŞİN CİNSİ	Montajlı Birim Fiatı Lira	Montaj Bedeli Lira
657-000	İMBİK : (Ölçü : Ad. ; İhzarat : % 80) Cihaz saatte enaz 5 litre damıtık su verecektir. Cihaz 220/380 volt cereyanla çalışacak ve gücün takriben 4 kilowat olacaktır. Suyun kesilmesinde elektrik akımını kesen ve su geldiği zaman cereyanı tekrar bağlayan otomatik bir emniyet tertibatı bulunacaktır. İçten kalaylanmış bakırdan veya anodize alüminyumdan ve takriben 75 litre hacminde bir adet distile su deposu bulunacaktır. Deponun seviye göstergesi ve özel bir musluğu bulunacaktır. Montajı, bağlantıları ve her türlü malzeme ve işçilik dahil, depo yerine özel plâstikten 20 Lt. lik özel musluklu ve taşıma tertibatlı 4 adet şişe kabul edilebilir.	72.000	5.000
658-000	PANSUMAN KUTUSU : (Ölçü : Ad. ; İhzarat : % 80)		
658-100	Pansuman kutusu (Trommel) büyük ; Otoklava uygun tipte ve boyutta takriben 30 cm. çapında ve 19 cm. derinliğinde paslanmaz çelikten veya kalın krome prinçten hava deliklerini açıp kapatan filtreli cinsten olacaktır. Trommel'in işyerinde temini.	4.000	—
658-200	Pansuman kutusu (Trommel) küçük ; B.F.T. 658-100'de gösterildiği gibi, ancak çapı takriben 25-27 cm. ve derinliği 15-16 cm. lik Trommelin işyerinde temini.	3.800	—
659-000	ELDİVEN KUTUSU : (Ölçü : Ad. ; İhzarat : % 80) Dikdörtgen prizma şeklinde paslanmaz çelikten veya kalın krome prinçten her biri 3 çift eldiven alabilecek eldiven kutusunun işyerinde temini (Hava deliklerini açıp kapatan veya filtreli cinsten olacaktır).	4.000	—
660-000	SERUM ŞİŞELERİ : (Ölçü : Ad. ; İhzarat : % 80) Pyreks veya benzeri 500 cc. hacminde taksimatlı ve ısıya dayanan cinsten lâstik tapalı, kapaklı ve asmak için bileziği bulunan serum şişesinin işyerinde temini.	280	—
	B — OKSİJEN TESİSATI :		
670-000	OKSİJEN TÜPÜ : (Ölçü : Ad. ; İhzarat : % 80) (TS-1519) Enaz 150 atü, basınca dayanıklı yekpare çelik çekme büyük bir tip tüp olup, tij borularının bağlanmasını sağlayan, müstakil anahtarlı, vanalı, rakorlu takımı ihtiva eden, tüplere takılmağa yarayan, kapağı bulunan, tüpleri rampalarında uygun tarzda tutmağa yarayan zincirli tutuculu bir kat süleyen, iki kat mavi renkte yağlıboya ile boyanması, her türlü m	32.000	1.600
671-000	TİJ BORU TAKIMI ve BAĞLANTISI : (Ölçü : Ad. ; İhzarat : %80) Her bir oksijen tüpünü, kollektör boruya bağlayan 6/10 mm. Ø ; 200 atü deneme basıncına deneyimli helezonî veya mafsallı şekilde bü-		

Birim Fiat No.	YAPILACAK İŞİN CİNSİ	Montaj Birim Fiatı Lira	Montaj Bedeli Lira
672-000	<p>külmüş bağlama için her iki ucunda gerekli rakorları (kollektör borusundaki rakor da dahil) bulunan trikloritilen veya benzeri bir madde ile içten tamamen yağsız bir hale getirilmiş, dikişsiz temiz çekilmiş elektrolitik bakır borudan, bağlantılar kollektöre ya bir vana ile bağlanacak veya otomatik supaplarla teçhiz edilecektir. Şöyleki, gerektiğinde tüplerden bir veya bir kaç tane tesisattan müstakilen çıkarılabilir. Her türlü malzeme ve işçilik dahil, işyerinde temini ve yerine montajı.</p> <p>KOLLEKTÖR : (Ölçü : Tk. ; İşzarat : % 80)</p> <p>Tij boru takımı vasıtasıyla her bir oksijen tüpünü şebekeye bağlamaya yarayan 6/10 mm. Ø temiz çekilmiş dikişsiz elektrolitik bakır borudan mamül olup, tij boru rakorlarının takılmasına yarayan temiz gümüş kaynağı ile irtibatlandırılmış, vidalı uçları bulunan borunun bir ucu birinci basınç düşürücüye (binci denat tablosuna) bağlanmış diğer ucu dış hava ile irtibatlandırılmış, bu uç üzerine gereğinde oksijenin bina dışına atılmasına yarayan, yangın anında kullanılması gerektiğini bildiren etiketli bir vanası bulunan ve kaynak işlemlerinden sonra trikloretilen veya benzeri bir madde ile yağdan temizlenmek üzere her türlü malzeme ve işçilik dahil, işyerinde temini ve yerine montajı.</p> <p>Not : Her tij boru bağlantısı bir takım kabul edilir. Tahliye vanası ile dış hava irtibat borusu bedele dahil değildir.</p>	13.600	1.000
673-000	<p>YÜKSEK BASINÇ DÜŞÜRÜCÜ : (Birinci detant tablosu) : (Ölçü : Ad. ; İşzarat : % 80)</p> <p>Üzerinde; iki adet 200-250 atü ve bir adet 10-15 atü'ltük manometre, 150 atü basıncı, takriben 7-8 atü ara basıncına düşürecek kapasitede iki adet basınç düşürücü, ara basıncı ölçmek için de bir manometre, icabında kullanılmak üzere bir veya iki kapatma vanası, ayrıca bir adet presostat, transformator, ışık lâmbası, zil tertibatı ve bir adet emniyet supabı bulunan tablonun işyerinde temini, yerine montajı.</p>	12.000	1.000
674-000	<p>İKİNCİ BASINÇ DÜŞÜRÜCÜ (Tali detant tablosu) : (Ölçü : Ad. ; İşzarat : % 80)</p> <p>Birinci detant tablosundan çıkan takriben 8 atü basınçlı oksijen kullanma yerlerine yakın mesafede 2,5-3 atü basınca düşüren ayarlı bir basınç düşürücü, bir kapatma vanası bulunan küçük bir kofre içinde, üst kısımda plâstikten veya camdan üzeri yazılı (tehlike talimatı bulunan bir koruyucu içinde bir tablonun) işyerinde temini ve yerine montajı.</p>	210.000	3.000
675-000	<p>OKSİJEN VE VAKUM PRİZLERİ : (Ölçü : Ad. ; İşzarat : % 80)</p> <p>Oksijen vakum ve azot protoksitin alınmasına yarayan özel supaplı kapaklı ve fişlerin bağlanması için rakorlu oksijen ve azot protoksitin prizinin alınması, her türlü malzeme ve işçilik dahil işyerinde temini ve yerine montajı.</p>	15.800	1.500
675-100	Oksijen prizi tekli ;	8.600	600
675-200	Oksijen ve vakum prizi yekpare kaide üzerinde ikili prizli ;	14.400	680
675-300	Oksijen, vakum ve azot protoksit prizi yekpare kaide üzerinde üçlü priz ;	19.600	800

Birim Fiat No.	YAPILACAK İŞİN CİNSİ	Montajlı Birim Fiatı Lira	Montaj Bedeli Lira
675-400	Tavan tipi, çok çıkışlı, teleskopik başlık; Bilyalı yataklı mafsalı, paslanmaz çelik veya krome edilmiş prinçten mamûl; Tijli, 360° dönebilir kilitlenebilir. Tiji uzatılıp kısalabilir (en çok 2,5 mt.) Çok çıkışlı ayrı ayrı renkte oksijen, vakum azot protoksit basınçlı hava ve elektrik prizlerini havi, teleskopik başlığın alınması ve tabana sağlamca tesbiti ve çalışır halde teslimi.	330.000	7.000
676-000	BURUN MEMESİ (Gözlük tipi Debimetre): (Ölçü: Ad.; İhzarat: % 80) Nikelâhli bakır borudan gözlük tipinde ve iki ucu hastanın burun deliklerine lüzumlu oksijeni üflemeğe imkân verecek şekilde imal edilmiş bir ucu lâstik hortumlu oksijen prizine takılan burun memesinin işyerinde temini.	2.800	—
677-000	DEBİMETRE (Flowmeter tek şişeli): (Ölçü: Ad.; İhzarat: % 80) Bir gövde üzerine munte edilen oksijen prizine takmağa mahsus fişli lâstik hortum takmağa yarayan faturalı ucu, sarfedilen oksijen debisini istenilen ölçüde ayarlayan taksimatlı cam şişeli ve oksijeni açıp kapayan vanası ile prinçten imal edilmiş nikelâhli olarak nemlendirme şişeli, şisesi ile birlikte) debimetrenin işyerinde temini.	16.000	—
678-000	NEMLENDİRME ŞİŞESİ: (Ölçü: Ad.; İhzarat: % 80) Cam veya plâstikten olup oksijeni nargile şeklinde vermeğe yarayan nemlendirme şişesinin işyerinde temini.	2.800	—
679-000	ÇİFT ŞİŞELİ DEBİMETRE: (Ölçü: Ad.; İhzarat: % 80) Aynı gövde üzerine ikişer adet ölçülü cam şişe, faturalı iki ucu, iki adet vanası ve diğer özellikler B.F.T. 677-000'deki gibi, çift nemlendirme (şişesi ile birlikte) debimetrenin işyerinde temini.	21.000	—
680-000	ALÂRM TESİSATI: (Ölçü: Ad.; İhzarat: % 80) Bir oksijen bataryasında, basınç belirli bir değeri (örneğin 7 atü) altına düştüğünde, oksijen santralına ve hastahanesinin gerekli görülen diğer yerlerine monte edilerek ilgilileri ikaz eden elektrik lâmbası, sinyalli, alârm düzeninin işyerinde temini ve yerine montajı.	33.000	1.000
	C — VAKUM TESİSATI:		
690-000	VAKUM DEPOSU: (Ölçü: Ad.; İhzarat: % 80) Gerekli iç hacminde, en az (— 0.9) atü (eksi) basınca dayanıklı çelik sacdan, temizleme kapağı, üç ayaklı veya bir çember üzerine oturulacak şekilde tamamen galvanize edilmiş vakum deposunun, gerekli boru bağlantı uçlarının işyerinde temini ve yerine montajı.		
690-100	200 Lt.	36.000	3.600
690-200	300 »	46.000	3.600
690-300	400 »	56.000	3.600
690-400	600 »	66.000	3.600

Birim Fiat No.	YAPILACAK İŞİN CİNSİ	Montajlı Birim Fiatı Lira	Montaj Bedeli Lira
691-000	VAKUM POMPASI: (Ölçü: Tk.; İhzarat: % 80) Takriben (—0,8) ilâ (—0,9) atü eski basınç elde edecek kapasitede birisi yedek iki adet vakum pompası (—0,65 ilâ —0,7) atü eski basınca ayarlanabilecek bir vakum presostadı ve vakum rölesi, gerekli filtreli, iki pompanın paralel çalışacak şekilde işyerinde temini ve yerine montajı. (Presostat ilgili birim fiatlardan ayrıca ödenir.)		
691-100	Beheri 10 m ³ /h (—0,5) atü eski basınçlı hava verebilen 2 adet pompalı;	282.000	6.000
691-200	Beheri 20 m ³ /h (—0,5) atü eski basınçlı hava verebilen 2 adet pompalı;	320.000	6.000
691-300	Beheri 30 m ³ /h (—0,5) atü eski basınçlı hava verebilen 2 adet pompalı;	365.000	6.000
691-400	Beheri 40 m ³ /h (—0,5) atü eski basınçlı hava verebilen 2 adet pompalı;	415.000	6.000
691-500	Beheri 60 m ³ /h (—0,5) atü eski basınçlı hava verebilen 2 adet pompalı;	500.000	6.000
692-000	PRİZLER: (Ölçü: Ad.; İhzarat: % 80) Dakikada en az 6 Lt. oksijeni verecek kapasitede olacak, oksijen debimetresinin fişi söküldüğünde otomatik olarak oksijeni kesen oto mobil lâstiği supapı prensibinde çalışan bir tertibat ve üzerine orijinal kapağı ve zincirli kör tapası bulunan bir konstrüksiyona sahip olacaktır. Bu prizlerin ağız (fiş) ölçü ve şekli ile azot proksit ve vakum tesisatına ait prizlerin ölçü şekli, hiç bir surette aynı olmayacak, yani bu üç tesisatın fiş ve prizleri birbirine kat'ıyyen uymayacaktır.		
692-100	Vakum prizi; Vakum ve basınçlı hava prizinin işyerinde temini ve yerine montajı.	8.600	600
692-200	Basınçlı hava prizi; B.F.T. 692-100'e uygun basınçlı hava prizinin işyerinde temini ve yerine montajı.	8.600	600
692-300	Basınçlı hava abone fişi;	7.000	600
693-000	VAKUM ABONE FİŞLERİ: (Ölçü: Ad.; İhzarat: % 80)		
693-100	Regülâtörlü; B.F.T. 692-100'e uygun prizi takmağa mahsus bir fişi, lâstik hortumların takılmasına yarayan bir, iki veya üç uçlu, üzerinde vakum değeri ayarlamaya mahsus regülâtörlü bulunan, vakum abone fişinin işyerinde temini ve montajı.	18.000	—
693-200	Regülâtörlü ve manometreli; Tesisin ilk yapımında kullanılması zorunlu olup, B.F.T. 693-200'de gösterildiği gibi ayrıca manometreli vakum abone fişinin işyerinde temini ve yerine montajı.	24.000	—
693-300	Vakum şişesi tereklekli, çift şişeli;	15.000	—
694-000	AZOT PROTOKSİT TESİSATI: (İhzarat: % 80)		
694-100	Azot protoksit tüpü; (Ölçü: Ad.) Azot protoksit doldurmaya mahsus yeşil boyalı, tüpün işyerinde temini ve montajı, diğer özellikler B.F.T. 670-000'ün aynı.	30.000	1.600

Birim Fiat No.	YAPILACAK İŞİN CİNSİ	Montajın Birim Fiatı Lira	Montaj Bedeli Lira
694-200	Azot protoksit tij boru takımı; (Ölçü : Tk.) Bütün özellikler B.F.T. 671-000'in aynı.	13.600	1.000
694-300	Kollektör; (Ölçü : Tk.) Bütün özellikler B.F.T. 672-000'nin aynı.	12.000	1.040
694-400	Yüksek basınç düşürücü; (Birinci detant tablosu) (Ölçü : Ad.) Bütün özellikler B.F.T. 673-000'ün aynı.	210.000	3.000
694-500	İkinci basınç düşürücü; (Tali detant tablosu) (Ölçü : Ad.) Bütün özellikler B.F.T. 674-000'in aynı.	15.800	1.500
694-600	Azot protoksit prizleri; (Ölçü : Ad.) Üstünde azot protoksit yazılı ve diğer prizlerin fişleri uymayacak şekilde delikleri bulunan prizlerin temini ve yerine montajı. (Diğer özellikler B.F.T. 675-000'in aynı.)	8.600	600
694-700	Azot protoksit abone fişleri; (Ölçü : Ad.) B.F.T. 694-600'deki prizlere takmaya mahsus fişlerin temini ve yerine montajı.	18.000	—
694-701	Regülâtörlü.	18.000	—
694-702	Regülâtörlü ve manometreli.	25.000	—
694-800	OKSİJEN, VAKUM VE AZOTPROTOKSİT ARA VALFİ; (Ölçü : Ad.; İhzarat : % 80) Oksijen, vakum ve azotprotoksit devrelerinde kullanılmak üzere, yağdan ve diğer zararlı cisimlerden arındırılmış, diyaframlı, 30 Atüye denenmiş, 12 atü işletme basıncında; giriş ve çıkışı rakorlu; elle açıp kapama volanlı; prinçten preste şekillendirilmiş; duvara monte edilebilen ayaklı valfin temini, dubel ve prinç vida ile duvara tesbiti.		
694-801	1/4"	6.000	250
694-802	3/8"	8.000	250
694-803	1/2"	10.000	250
694-804	5/8"	12.000	250
695-000	ELEKTRİK İŞLERİ: Bu B.F.T. de kayıtlı elektrik işleri ile ilgili B.F.T.'ne ve Elektrik işleri teknik şartnamesine göre yapılacak ve ilgili elektrik tesisatı birim fiyatları ödenecektir.		

T. C.

BAYINDIRLIK BAKANLIđI

Yüksek Fen Kurulu Başkanlıđı

Sayı : 13

YAPI İŐLERİ
KUVVETLİ AKIM İÇ TESİSATI
BİRİM FİAT VE TARİFLERİ

1983

Bayındırlık Bakanlıđı neşriyatıdır, para ile satılmaz. İktibas edilemez.

(1609 Sayılı Bayındırlık Bakanlıđı Kuruluş ve Görevleri Yasasının 1. maddesi hükmü uyarınca hazırlanmış olup, aynı yasanın 18. maddesi kapsamına giren kuruluşlarca uygulanması zorunludur. 1.1.1983'den itibaren geçerlidir.)

N O T :

- 1 — 1983 Yılı baskılı olan Elektrik Tesisatı Genel Teknik Şartnameleri (Ekli olmasalar dahi) bu Birim Fiyat ve Tariflerinin doğal eki ve tamamlayıcısıdır.
- 2 — Keşif dışı yapılacak işler için imalat oluru alınırken, ayrıca yeni fiyat tutanağı yapılmaksızın, buradaki birim fiyatlar aynen uygulanır.
- 3 — İhzarat ödeneđi, montajlı birim fiyatın yüzdesidir.
- 4 — Bu listede bulunmayan orta ve yüksek gerilim malzemesi, İller bankasının aynı yıl birim fiyat cetvelinden alınacaktır.

Birim Fiat No.	YAPILACAK İŞİN CİNSİ	Montaj Birim Fiatı Lira	Montaj Bedeli Lira
701-100	<p>Sac panolar (1. pano); (Ölçü : Ad. ; İhzarat : %60)</p> <p>Yüksekliği 2100 mm., derinliği en az 500 mm. ve genişliği ihtiyaca göre 800, 900 mm. olmak üzere serbest dikili sistemde 40×40×4 mm. köşebent veya benzeri profil demirinden iskeleti, en az 2 mm. kalınlığında ve kenarları kıvrılarak sabitleştirilmiş DKP sactan üzeri aynı cins sac ile kapalı pano tesis edilecektir. Pano için zemin üzerinde 10 cm. yüksekliğinde beton kaide yaptırılarak bunun üzerine ve dört köşesinden ankraj ve galvanizli civata ile tesbit edilecektir. Tablo arkasında 75 cm. genişliğindeki geçidin iki yanına biri açılıp kapanabilir kilitli kapı olacak şekilde alt kısmından itibaren 1 mt. yüksekliğe kadar sac, yukarısı \varnothing 3 mm. çelik telden 30 mm. aralıklı örülmüş kafes muhafaza yapılacaktır. Pano içi, dışı ve iskeleti bir kat sülyen iki kat mat tabanca boyası ile boyanıp ve fırınlanması tablo arkasındaki servis geçidi ahşap döşemeden yapılarak PVC veya linolyumla kaplanacaktır. İlâve sac panolarla çalışma halinde, sabit tel kafes muhafaza ile 1. panonun ilâve ve pano ile birleşen yüzündeki sac kısım ilâve sac panoların sonuna konacak ve servis geçidi döşemesi ilâve panolar boyunca uzatılacaktır. Kontrollükça gerek görüldüğü takdirde sac panoların arkasına, servis geçidinden 80-100 cm. yüksekçe pano renginde boyanmış ahşaptan 5×10 cm. kesitte korkuluk yapılacak ve tablo arkasındaki geçidin üstü \varnothing 3 mm. çelik telden 30 mm. aralıkla örülmüş kafes muhafaza ile kaplanacaktır. Pano üzerinde projesine göre konulacak bütün cihazlar için gerekli delik, iskelet, mesnet, vb. ile siyah, kırmızı, mavi, gri renklerde boyalı bara ve izolâtörler yapılmış olacak gerektiğinde panolar üzerinde fazlar için A.G. parafuduru bulunacak ve topraklama yapılacaktır. Boya, izolâtör bağlantı iletkenleri, her nevi ufak malzeme işçilik ve montaj dahil (bakır bara, kilitli tel kafesli kapı ve tel kafesli muhafaza parafudur bedeli hariç olarak.) 1. sac pano yapılması, işyerine nakli ve montajı, her bir cihaz için gerekli etiketler, her nevi malzeme ve işçilik dahil işler halde teslimi.</p>		
701-101	800 mm. genişliğinde	75.000	6.000
701-102	900 » »	80.000	6.000
	Not : Ahşap korkuluk yapıldığında bedeli inşaat birim fiatlarından ödenir.		
701-200	<p>Özel sac panolar :</p> <p>Takriben 1.800 mm. yükseklik, 350 mm. derinlik ve 500 mm. eninde, köşebent veya profil demirden iskelet üzerine en az 1,5 mm.lik DKP sac kaplanmış, tamamen kapalı, tablo ön veya arka veya her iki yüzünde kilitli kapaklı, cihazların konması için pano üzerine projesine göre gerekli deliklerin açılması, Tablo iç dış ve iskeletin pas ve dış etkilere karşı istenilen renkte fırın ve selülozik boya ile boyanması, cihaz bağlantıları için, bara ve izolâtörlerin montajı, bağlantı iletkenleri, etiketleri ve her nevi ufak malzeme ve işçilik dahil yerine montajı.</p>		
701-201	Önden kapaklı pano	80.000	7.000
701-202	Ön ve arkadan kapaklı pano	95.000	8.000
702-100	<p>İlâve sac panolar ; (Ölçü : Ad. ; İhzarat : %60)</p> <p>Birim fiat No. 701-100 ile aynı şartlarda yalnız aşağıdaki değişikliklerle ilâve sac pano yapılacaktır. Bu panolarda sadece ön yüzde sac</p>		

Birim Fiat No.	YAPILACAK İŞİN CİNSİ	Montajlı Birim Fiatı Lira	Montaj Bedeli Lira
	mevcuttur. 1. pano ile birlikte yapırlar ve tablo yanı sac tel kafesli muhafaza sadece sonuncu panoda bulunur. Yanyana bulunan panoların irtibatı iskeletin civatalarla bağlanması suretiyle yapılacaktır.		
702-101	800 mm. genişliğinde	36.200	5.000
702-102	900 » »	38.700	5.000
703-101	Tel kafesli sac kapı; (Ölçü : M ² .; İhzarat : %60) Pano arkasındaki en 75 cm. genişliğindeki geçidin muhafazası ve gerektiğinde pano arkasına girilebilmesi için pano ile aynı yükseklikte alt kısımdan itibaren 1 mt. yüksekliğe kadar 2 mm. DKP. sac, yukarısı ø 3 mm. çelik telden 30 mm. aralıkla örülmüş kafes muhafaza olmak üzere kapı yapılması, yale anahtarla açılabilen kilidi 40 x 40 x 4 mm. köşebent veya benzeri profil demirinden iskeleti, her nev'i ufak malzeme, bir kat sülyen, iki kat tabanca boyası ile boyanıp fırınlanması ve işçilik dahil tek kafesli sac kapı yapılması, işyerine taşınması, tablo üzerinde yerine montajı.	4.700	800
	Ölçü : Tel kafesli sac kapı alanı m ² olarak ölçülür.		
703-102	Tel kafesli muhafaza; (Ölçü : m ² .; İhzarat : %60) Birim Fiat No. 703-101 ile aynı özellikte yalnız sabit tel kafesli muhafaza yapılması, işyerine nakli ve montajı.	4.500	800
704-100	Sıva üstü sac tablolar; (Ölçü : Ad.; İhzarat : %60) Pano yapılmasına gerek görülmeyen yerlerde kullanılmak üzere, en az 1 mm. kalınlığında DKP. sactan sıva üstü tablo tesis edilecektir. Tablo üç kısımdan müteşkil olacaktır. Kilitlenebilir bir kapağı, köşebent veya profil iskeletli sac kutu ve yale anahtarla açılabilen kilidi, tablo üzerine konulacak cihazları taşıyan saşi, üzerinde tablodaki cihazlara kumanda için gerekli delikler bulunan iç kapak. Sac kutu kaynaklı olarak yapılacak ve üzerinde şasinin kolayca takılıp çıkarılmasını sağlayacak irtibat imkânları bulunacaktır. Kutunun projesine göre çeşitli iletkenlerin gireceği tarafta bir açıklık bulunacak ve bu açıklık kutuya vidalı olarak tesbit edilen bir sac kapakla kapatılacaktır. Kablo girişleri için gerekli delikler kapak üzerinde açılacak ve delik ağızlarına iletken izolesinin bozulmaması için bakalit veya plastik rakor monte edilmesi. Şasi, köşebent veya kıvrılarak profil verilmiş DKP. sactan yapılacak tablo üzerine konulacak bütün cihazları, klemensleri v.b. malzemeyi üzerine tesbit etmek mümkün olacaktır. Tablodaki cihazlara kumanda için üzerinde delikler bulunan iç kapak şasi üzerine kolayca tesbit edilir durumda olacaktır. İç kapak söküldüğünde kablo içindeki bütün bağlantılar ve cihazlar meydana çıkacak, ayrıca bu kapak üzerinde her bir cihaz için etiketler bulunacaktır. Yukarıda adları verilen üç kısmın, tablo yerinden sökülmeden birbirinden ayrılması mümkün olacaktır. Tablonun üzerindeki cihazların yerleştirilmesine ait projeler tip projelere göre hazırlanacak idareye onatılacak bundan sonra imalâta geçilecektir. Tablo üzerindeki faz hatları için gerekli sayıda siyah, kırmızı, mavi renklerle boyalı yanmıyan tipte klemens veya bara, nötr ve topraklama baraları bulunacak, bütün demir kısımlar bir kat sülyen ve iki kat mat tabanca boyası ile boyanacak ve tablo kapağı fleksibil iletkenle ana gövdeye bağlanıp topraklan-		

Birim Fiat No.	YAPILACAK İŞİN CİNSİ	Montajlı Birim Fiatı Lira	Montaj Bedeli Lira
	caktır. Tablonun temini, işyerine nakli ve montajı. Her nev'i malzeme ve işçilik dahil işler halde teslimi.		
	Ölçü : İç kapak alanı, onanlı projedeki değerle karşılaştırıldıktan sonra bu alanın m ² sine göre ödeme yapılacaktır. Bu bedele her türlü ufak malzeme, boya, bağlantı, montaj dahildir. Tablo üzerindeki sigorta şalter v.b. ile topraklama tesisatı bedeli ayrıca ödenir.		
704-101	0,05-0,10 m ² ye kadar (0,10 m ² dahil)	3.700	460
704-102	0,10-0,20 » » (0,20 » »)	4.900	480
704-103	0,20-0,30 » » (0,30 » »)	7.200	500
704-104	0,30-0,40 » » (0,40 » »)	8.300	500
704-105	0,40-0,50 » » (0,50 » »)	11.000	550
705-100	Gömme tip sac tablolar ; (Ölçü : Ad. ; İhzarat : % 60) Birim Fiat No. 704-100'ün tamamen aynı olacak fazla olarak kutunun duvara ankastre edilmesi için profil demirden bir tesbit çerçevesi bulunacaktır. Bu tesbit çerçevesine sac kutu kolayca monte edilebilmektedir. Ölçü : Birim Fiat No. 704-100'ün aynıdır.		
705-101	0,05-0,10 m ² ye kadar (0,10 m ² dahil)	4.000	500
705-102	0,10-0,20 » » (0,20 » »)	5.400	530
705-103	0,20-0,30 » » (0,30 » »)	7.600	570
705-104	0,30-0,40 » » (0,40 » »)	9.200	600
705-105	0,40-0,50 » » (0,50 » »)	11.600	640
706-100	Lojman tipi 0,05 m ² ye kadar sac tablolar ; (Ölçü :Ad. ;ihzarat : % 60) Lojman, apartman dairesi v.b. yerlerde kullanılmak üzere 0,5 mm. kalınlığında DKP sactan bir kat sülyen iki kat tabanca boyalı, sıva üstü tablo temini, U profil şeklinde bükülmüş bir parçası, sigorta gövdeleri tesbitine uygun sigorta yuvaları ve diğer parçası kaideye sıkı olarak geçen sadece sigorta buşon kapakları dışında klacağı şekilde ve bu kapakların kolayca, çıkarabileceği biçimde olacaktır. (Sigortalar hariç) yerine montajı, her nev'i malzeme ve işçilik dahil, işler halde teslimi.	600	120
707-100	Anahtarlı otomatik sigortalı lojman tipi sac tablolar ; (Ölçü : Ad. ; İhzarat : % 60) 706-100 ün aynı, yalnız anahtarlı otomatik sigortalar için imal edilmiş olacaktır. (Anahtarlı sigortalar hariç.)		
707-101	4 Sigortalık	790	180
707-102	8 Sigortalık	840	180
707-103	12 Sigortalık	900	180
708-100	Sac dolap tipi ana tablolar ; (Ölçü : Ad. ; İhzarat : % 60) Tablo 1,5 mm. DKP. sactan yapılacak ve üniteler halinde ayrılacaktır. Her bir ünite, şalter, sinyal lâmbaları, ölçü aletleri v.b. gibi gerekli bütün cihazları haiz olacak ve bir göz üzerine yerleştirilecektir. Bu gözler bir kilit tertibatının açılmasından sonra sadece çekme suretiyle tablodan çıkarılabilecektir. Gözlerdeki cihazlara elektrik ener-		

Birim Fiat No.	YAPILACAK İŞİN CİNSİ	Montajlı Birim Fiatı Lira	Montaj Bedeli Lira
	<p>jisinin giriş ve çıkışı göz arkasına yerleştirilmiş ve bir seksiyoner şekilde (yüksüz durumda) açılabilen fişler üzerinden yapılacaktır. Gözler ve fişlerin yerleştirilmesi her tablo için aynı boyutta olacak ve gereğinde birinin yerine diğeri takılabilecek veya yedeği ile değiştirilebilecektir. Bütün gözler yanları ve arkası 2 mm. kalınlığında DKP sac ile kaplı ve gerekli köşebent iskeletli bir muhafaza içine alınacak, zemin üzerinde tablo için yapılan 10 cm. yüksekliğindeki beton kaide üzerine yerleştirilecektir. Gözlerin boyutları 30×30×40 cm. veya 50×50×50 cm. olacak, sac muhafazasının derinliği, kablo bağlantıları, baralar ve bağlantı fişlerini yerleştirmek üzere, gözlerden 25 cm. fazla olacaktır. Gözler arkasındaki fişler göz zemininden 50 mm. yükseklikte sağ kenardan 50 mm. uzakta 20 mm. aralıkla yatay olarak yerleştirilecektir. Nötr ve topraklama bağlantıları için ayrı bir kısım olacaktır. Fişlerin ve göz içindeki bağlantıların kesitleri çalışma akımını taşıyabilecek şekilde seçilmelidir. Bütün demir kısımlar bir kat sülyen, iki kat tabanca boyası ile boyanacak, her bir cihaz için gerekli etiketler bulunacaktır. Tablonun temini, işyerine nakli, montajı, her nev'i malzeme ve işçilik dahil, işler halde teslimi.</p> <p>Ölçü : Tablo üzerindeki göz adedi sayılacaktır.</p>		
708-101	30×30×40 cm.lik göz	8.500	630
708-102	50×50×50 » »	9.800	730
708-200	<p>Klima, Havalandırma ve Soğutma Tesisatları İçin Özel Elektrik Tabloları; Klima, havalandırma ve soğutma tesisatlarına ait otomatik kontrol ve gösterge, cihazlarının montajı için projesine göre, montaj deliklerinin açılması; diğer özellikler 704-100, 705-100, 706-100, 707-100, 708-100 ve 709-100 gibi ve bu birim fiatındaki birim fiatlar ve montaj bedelleri % 25 zamlı olarak uygulanır. (Otomatik kontrol ve gösterge cihazları Birim fiatları ilgili birim fiatlardan zamsız olarak ayrıca ödenir.)</p>		
709-000	ETANŞ DÖKÜM TABLO : (İzharat : % 60)		
709-100	<p>Demir ve alüminyum döküm etanş tablo; (Ölçü : Ad.) Tesisatın rutubete, toza ve mekanik darbelere karşı korunması icabından hallerde tablolar dökme demirden veya alüminyumdan ve birbirine eklenecek tipte contalı kapakları havi etanş kutulardan yapılacaktır. 16 mm²den daha büyük kesitte bağlantıların kullanılmasını icabettiren hallerde dağıtım, ayrı kutular dahilindeki bakır çubuklar vasıtasıyla yapılacaktır. Tabloya giriş ve çıkışlar contalı ve paslanmaz madenden olan ağızlarla yapılacaktır. Üzerine monte edilecek sigortalara kapak açıldıktan sonra, anahtar ve şalterlerle kapak kapalı iken kumanda etmek mümkün olacaktır. Güvenlik hatlarının bağlantısı için topraklama baraları ve nötr hatları için izole edilmiş baralar bulunacaktır. Bütün akım taşıyan kısımlar galvanizli veya paslanmaz madenden yapılacaktır. Bara fiatı Birim Fiat No. 710-100'den ödenir. Derinliği en az 17 cm. olmak üzere boş döküm etanş tablo yapılması, işyerine nakli, yerine montajı, her nev'i malzeme ve işçilik dahil işler halde teslimi.</p>		
709-101	0,05 m ² ye kadar	6.670	530
709-102	0,10 » »	9.080	570
709-103	0,15 » »	11.800	600
709-104	0,20 » »	16.900	640

Birim Fiat No.	YAPILACAK İŞİN CİNSİ	Montajlı Birim Fiatı Lira	Montaj Bedeli Lira
710-100	Döküm kutu içine ve panolara konulacak TSE şartlarına uygun bakır bara temin ve montajı; (Ölçü : Kg.; İhzarat : % 60)	1.400	120
711-000	BİÇAKLI ŞALTERLER : (İhzarat : % 60)		
711-100	Tablo arkasına monte edilir tipten bıçaklı şalterler ; (Ölçü : Ad.) Tablo arkası montajına mahsus, önden kumandalı ve özengili üç fazlı bıçaklı şalter temin ve montajı, her nev'i malzeme ve işçilik dahil.		
711-101	3 × 100 A.e kadar	9.800	560
711-102	3 × 200 » »	10.300	680
711-103	3 × 400 » »	18.000	900
711-104	3 × 630 » »	23.000	1.150
711-105	3 × 1000 » »	31.900	1.600
711-106	3 × 1600 » »	60.000	1.800
711-107	3 × 2000 » »	66.000	2.000
711-108	3 × 1200 » »	31.900	1.800
711-200	Tablo üstüne monte edilir tipten bıçaklı şalterler ; (Ölçü : Ad.) Tablo üstü montajına mahsus önden veya yandan kumandalı sac, bakalit, veya gerekli mukavemette plâstik kapaklı iki veya üç fazlı şalter temin ve montajı, her nev'i malzeme ve işçilik dahil.		
711-201	2 × 25 A.e kadar (Monofaze)	940	300
711-202	3 × 25 » »	1.080	340
711-203	3 × 63 » »	1.180	360
711-204	3 × 100 » »	1.650	400
712-000	ENVERSÖR TİPİ BİÇAKLI ŞALTERLER : (İhzarat : % 60)		
712-100	Tablo arkasına monte edilen tipten enversör şalterler ; (Ölçü : Ad.) Tablo arkası montajına mahsus önden kumandalı ve özengili, üç fazlı bıçaklı enversör şalter temini ve montajı, her nev'i malzeme ve işçilik dahil.		
712-101	3 × 100 A.e kadar	10.500	680
712-102	3 × 200 » »	15.950	900
712-103	3 × 400 » »	23.400	1.600
712-104	3 × 630 » »	30.800	2.000
712-105	3 × 1000 » »	42.900	2.300
712-106	3 × 1600 » »	81.000	2.500
712-107	3 × 1200 » »	92.000	2.800
712-108	3 × 1200 » »	42.900	2.500
712-200	Tablo üstüne monte edilen tipten enversör şalterler ; (Ölçü : Ad.) Tablo üstü montajına mahsus önden kumandalı sac kapaklı, üç fazlı, bıçaklı enversör şalter temini ve montajı her nev'i malzeme ve işçilik dahil.		
712-201	3 × 25 A.e kadar	3.800	400
712-202	3 × 63 » »	4.400	450
712-203	3 × 100 » »	6.000	600
712-204	3 × 200 » »	11.000	750

Birim Fiat No.	YAPILACAK İŞİN CİNSİ	Montajlı Birim Fiatı Lira	Montaj Bedeli Lira
713-000	PAKO ŞALTERLER : (İhzarat : % 60)		
713-100	Tablo üstüne monte edilen tipten seçici pako şalterler ; (Ölçü : Ad.) Tablo üstü montajına mahsus, sac veya plâstik kapaklı, döner gö- bekli, projesinde gösterilen sayıda pozisyonlu, kontakların açılıp ka- panması dönme ile ve yaylı olarak sağlanan pako şalter pozisyon kadranı ve kumanda kol veya düğmesinin temini, montajı, her nev'i malzeme ve işçilik dahil.		
713-101	2× 16 A.e kadar (Monofaze)	1.600	250
713-102	2× 25 » » »	1.900	250
713-103	2× 40 » » »	2.200	300
713-104	3× 25 » » »	2.400	350
713-105	3× 40 » » »	3.160	420
713-106	3× 63 » » »	5.900	520
713-107	3× 100 » » »	8.800	620
713-108	3× 125 » » »	11.800	700
713-109	3× 160 » » »	12.800	750
713-200	Tablo arkasına monte edilen tipten seçici pako şalterler ; (Ölçü : Ad.) Birim Fiat No. 713-100 ile aynı, yalnız kumanda düğmesi ve pozis- yon kadranı tablo önünde olacak şekilde montaj tertibatı bulunan pako şalter temini, montajı, her nev'i malzeme ve işçilik dahil.		
713-201	2× 16 A.e kadar (Monofaze)	1.500	250
713-202	2× 25 » » »	1.600	250
713-203	2× 40 » » »	1.800	300
713-204	3× 25 » » »	2.000	350
713-205	3× 40 » » »	3.600	420
713-206	3× 63 » » »	4.800	520
713-207	3× 100 » » »	7.500	620
713-208	3× 125 » » »	10.200	700
713-209	3× 160 » » »	11.200	750
713-300	Tablo üstü montajı için normal tip pako şalterler ; (Ölçü : Ad.) Birim Fiat No. 713-100 ile aynı, yalnız iki pozisyonlu pako şalter temin ve montajı.		
713-301	2× 16 A.e kadar (Monofaze)	1.380	250
713-302	2× 25 » » »	1.600	250
713-303	2× 40 » » »	1.800	300
713-304	3× 25 » » »	2.300	320
713-305	3× 40 » » »	3.000	420
713-306	3× 63 » » »	4.600	520
713-307	3× 100 » » »	7.300	620
713-308	3× 125 » » »	8.000	700
713-309	3× 160 » » »	9.600	750
713-400	Tablo arkası montajı için normal tip pako şalterler ; (Ölçü : Ad.) Birim Fiat No. 713-200 ile aynı, yalnız iki pozisyonlu pako şalter temin ve montajı.		
713-401	2× 16 A.e kadar (Monofaze)	1.380	250
713-402	2× 25 » » »	1.700	250
713-403	2× 40 » » »	2.000	300
713-404	3× 25 » » »	2.500	320
713-405	3× 40 » » »	3.600	420

Birim Fiat No.	YAPILACAK İŞİN CİNSİ	Montajlı Birim Fiatı Lira	Montaj Bedeli Lira
713-406	3× 63 A.e kadar (Monofaze)	5.700	520
713-407	3×100 » »	8.400	620
713-408	3×125 » »	9.600	700
713-409	3×160 » »	10.300	750
713-500	Seçici tip etanş pako şalterler; (Ölçü : Ad.) Birim Fiat No : 713-100 ile aynı, yalnız gaz, toz ve nem girmeyecek şekilde etanş tip pako şalter temin ve montajı.		
713-501	2× 16 A.e kadar (Monofaze)	1.960	300
713-502	2× 25 » » »	2.400	300
713-503	2× 40 » » »	2.870	350
713-504	3× 35 » »	3.560	400
713-505	3× 40 » »	5.060	450
713-506	3× 63 » »	8.000	550
713-507	3×100 » »	12.000	650
713-508	3×125 » »	13.000	750
713-509	3×160 » »	14.500	850
713-600	Normal tip etanş pako şalterler; (Ölçü : Ad.) Birim Fiat No : 713-500 ile aynı, yalnız iki pozisyonlu pako şalter temini ve montajı.		
713-601	2× 16 A.e kadar (Monofaze)	1.800	250
713-602	2× 25 » » »	2.100	250
713-603	2× 40 » » »	2.500	300
713-604	2× 25 » » »	3.000	320
713-605	3× 40 » »	4.400	400
713-606	3× 63 » »	7.500	450
713-607	3×100 » »	10.800	500
713-608	3×125 » »	12.200	550
713-609	3×160 » »	13.000	650
714-100	Tumbler şalter; (Ölçü : Ad.; İhzarat : %60) Tablo montajına mahsus önden kumandalı kumanda mandalına bağlı manivelâlı ve yaylı kontaklı tumbler şalter temin ve montajı. Her nev'i malzeme ve işçilik dahil.		
714-101	2×16 A.e kadar (Monofaze)	640	120
714-102	3×25 » »	770	120
715-000	KORUYUCU EL İLE KUMANDALI ŞALTERLER : (İhzarat : %60)		
715-100	Tablo arkası için kuru tip, termik koruyucu şalterler; (Ölçü : Ad.) Tablo arkasına monte edilebilen, faz adedi kadar termik koruyucu rölesi bulunan, kumanda özengisi, yardımcı kontakları, söndürme hücreleri dahil şalter temin ve montajı, her nev'i malzeme ve işçilik dahil işler halde teslimi.		
715-101	2× 6 A.e kadar (Monofaze)	2.800	250
715-102	2×16 » » »	2.900	250
715-103	2×25 » » »	3.200	300
715-104	3×10 » » »	4.000	350
715-105	3×16 » » »	5.000	400
715-106	3×25 » » »	5.500	450
715-107	3×40 » » »	6.000	500
715-108	3×63 » » »	6.500	550

Birim Fiat No.	YAPILACAK İŞİN CİNSİ	Montajın Birim Fiatı Lira	Montaj Bedeli Lira
715-200	Tablo üstü montajı için kuru tip termik koruyuculu şalterler; (Ölçü : Ad.) Tablo üstüne monte edilebilen termik koruyucu rölesi bulunan (trifaze olanlarda 3 adet koruyucu röle vardır.) yardımcı kontaktları yandan kolu sac veya bakalit kapağı söndürme hücreleri dahil şalter temin ve montajı, her nev'i malzeme ve işçilik dahil işler halde teslimi.		
715-201	2 × 6 A.e kadar (Monofaze)	2.800	250
715-202	2 × 16 » » »	3.000	250
715-203	2 × 25 » » »	3.400	300
715-204	3 × 10 » » »	4.500	350
715-205	3 × 16 » » »	5.700	400
715-206	3 × 25 » » »	6.000	450
715-207	3 × 40 » » »	6.500	500
715-208	3 × 63 » » »	7.000	550
715-300	Tablo arkası montajı için kuru tip termik ve mağnetik koruyuculu şalterler; (Ölçü : Ad.) Birim Fiat No : 715-100 ile aynı, yalnız termik aşırı akım ve mağnetik kısa devre koruyucu rölesi bulunan (Trifaze olanlarda 3 er adet koruyucu röle vardır) şalter temin ve montajı. (Kısa devre açma kapasitesi belirtilmiş olacaktır.)		
715-301	2 × 6A.e kadar (Monofaze)	3.300	250
715-302	2 × 16 » » »	4.300	250
715-303	2 × 25 » » »	6.500	300
715-304	3 × 10 » » »	7.200	400
715-305	3 × 16 » » »	8.200	450
715-306	3 × 25 » » »	9.000	550
715-307	3 × 40 » » »	15.000	650
715-308	3 × 63 » » »	18.000	850
715-309	3 × 100 » » »	28.500	1.200
715-310	3 × 200 » » »	40.000	1.700
715-311	3 × 400 » » »	68.000	2.200
715-312	3 × 600 » » »	110.000	2.800
715-313	3 × 1000 » » »	160.000	4.500
715-314	3 × 800 » » »	130.000	3.200
715-400	Tablo üstü montajı için kuru tip termik ve mağnetik koruyuculu şalterler; (Ölçü : Ad.) Birim Fiat No : 715-200 ile aynı, yalnız termik aşırı akım ve mağnetik kısa devre koruyuculu rölesi bulunan (Trifaze olanlarda 3 er adet koruyucu röle vardır) şalter temin ve montajı. (Kısa devre açma kapasitesi belirtilmiş olacaktır.)		
715-401	2 × 6 A.e kadar (Monofaze)	3.600	250
715-402	2 × 16 » » »	5.400	250
715-403	2 × 25 » » »	7.000	300
715-404	3 × 10 » » »	10.000	350
715-405	3 × 16 » » »	11.000	400
715-406	3 × 25 » » »	12.000	450

Birim Fiat No.	YAPILACAK İŞİN CİNSİ	Montajlı Birim Fiatı Lira	Montaj Bedeli Lira
716-000	KORUYUCULU UZAKTAN KUMANDALI ŞALTERLER : (İhzarat : %60)		
716-100	Uzaktan kumandalı kuru tip termik koruyuculu şalterler; (Ölçü : Ad.) Tablo arkası veya tablo üstüne monte edilebilen kuru tip, termik ve mağnetik koruyuculu uzaktan kumandalı şalter, gerekli kumanda düğmeleri, yardımcı kontaklar tablo üstü montajında sac veya bakalit kapak dahil temin ve montajı, her nev'i malzeme ve işçilik dahil. Not : Mağnetik koruyucusu bulunduğu takdirde Birim Fiata % 15 eklenir.		
716-101	2× 6 A.e kadar (Monofaze)	4.000	250
716-102	2× 16 » » »	5.700	300
716-103	2× 25 » » »	7.500	400
716-104	3× 10 » » »	10.700	450
716-105	3× 16 » » »	11.900	550
716-106	3× 25 » » »	12.500	650
716-107	3× 40 » » »	13.700	850
716-108	3× 63 » » »	20.200	1.100
716-109	3× 100 » » »	36.600	1.700
716-110	3× 200 » » »	56.000	2.200
716-111	3× 400 » » »	70.000	2.800
716-112	3× 600 » » »	120.000	3.200
716-113	3× 1000 » » »	190.000	4.500
716-200	Uzaktan kumandalı yağlı tip termik koruyuculu şalterler; (Ölçü : Ad.) Birim Fiat No : 716-100 ile aynı, yalnız yağlı tip şalter temin ve montajı.		
716-201	2× 16 A.e kadar (Monofaze)	5.500	300
716-202	2× 25 » » »	7.400	350
716-203	3× 25 » » »	11.100	800
716-204	3× 63 » » »	22.000	1.000
716-205	3× 100 » » »	40.600	1.700
716-206	3× 200 » » »	66.200	2.200
716-207	3× 400 » » »	96.400	2.800
716-208	3× 600 » » »	130.000	3.200
716-209	3× 1000 » » »	200.000	4.500
716-300	Elektronik motor koruma cihazı; Tablo üstü montajı için, üç fazlı motorlarda kullanılmak üzere, elektronik devrelerden oluşan, ceryan kesilmesinde, gerilimin belli bir değerin altına düşmesinde veya yükselmesinde veya frekansın değişmesinde, motor nominal akımının %25 fazlasını yüklenmesi ve bu olayın 4 saniye sürmesi halinde, motor besleme fazlarından herhangi birisinin kesilmesi halinde motoru koruyacak cihaz, üzerinde fazları gösteren lâmbası, akım ayar düğmeli, durdurma ve çalıştırma butonlu, durdurma lâmbalı cihazın temini, her nev'i malzeme ve işçilik dahil yerine montajı. Not : Akım trafosu kullanıldığında, bedeli Birim Fiat No : 725-400 den ayrıca ödenecektir.		
716-301	3× 12 A.e kadar	12.500	2.300

Birim Fiat No.	YAPILACAK İŞİN CİNSİ	Montajın Birim Fiatı Lira	Montaj Bedeli Lira
717-000	OTOMATİK TİP ENVERSÖR ŞALTERLER: (İhzarat : %60)		
717-100	Tablo arkasına monte edilen tipten otomatik enversör şalter; (Ölçü : Ad) Tablo arkasına monte edilen tipten kontaktör tipi tablo ön yüzüne monte edilecek ayrı kumanda butonları olan fakat koruyucu röleleri bulunmayan üç fazlı otomatik enversör şalter temini ve montajı yardımcı kontaktör her nev'i malzeme ve işçilik dahil.		
717-101	3 × 25 A.e kadar	16.500	800
717-102	3 × 63 » »	29.000	1.200
717-103	3 × 100 » »	56.000	1.500
717-104	3 × 200 » »	87.000	1.800
717-105	3 × 400 » »	102.000	2.200
717-106	3 × 600 » »	129.000	2.800
717-107	3 × 1000 » »	160.000	3.400
717-200	Tablo üstüne monte edilen tipten otomatik enversör şalter; (Ölçü : Ad.) Tablo üstüne monte edilebilen kumanda düğmeleri üzerinde, sac veya plâstik kapaklı, koruyucu röleleri bulunmayan üç fazlı otomatik enversör şalter temin ve montajı, yardımcı kontaklar, her nev'i malzeme ve işçilik dahil.		
717-201	3 × 25 A.e kadar	17.000	800
717-202	3 × 63 » »	31.000	1.200
717-203	3 × 100 » »	37.000	1.600
717-204	3 × 200 » »	40.000	1.800
717-205	3 × 400 » »	65.000	2.200
717-206	3 × 600 » »	80.000	2.800
717-207	3 × 1000 » »	112.000	3.400
717-300	Termik koruyuculu otomatik enversör şalter; (Ölçü : Ad.) Birim Fiat No : 717-100 ile aynı, yalnız termik koruyucuları ile birlikte		
717-301	3 × 25 A.e kadar	18.000	800
717-302	3 × 63 » »	34.000	1.200
717-303	3 × 100 » »	44.000	1.600
717-304	3 × 200 » »	62.000	1.800
717-305	3 × 400 » »	82.000	2.200
717-306	3 × 600 » »	122.000	2.800
717-307	3 × 1000 » »	180.000	3.400
717-400	Tablo arkasına monte edilen tipten termik ve mağnetik koruyuculu otomatik enversör şalter; (Ölçü : Ad.) Birim Fiat No : 717-100 ile aynı, yalnız termik ve mağnetik koruyucuları ile		
717-401	3 × 25 A.e kadar	25.000	800
717-402	3 × 63 » »	46.000	1.200
717-403	3 × 100 » »	62.000	1.600
717-404	3 × 200 » »	80.000	1.800
717-405	3 × 400 » »	90.000	2.200
717-406	3 × 600 » »	115.000	2.800
717-407	3 × 1000 » »	140.000	3.400

Birim Fiat No.	YAPILACAK İŞİN CİNSİ	Montajlı Birim Fiatı Lira	Montaj Bedeli Lira
717-500	Tablo üstüne monte edilen tipten termik ve mağnetik koruyuculu otomatik enversör şalterler; (Ölçü : Ad.) Birim Fiat No. 717-200 ile aynı, yalnız termik ve mağnetik koruyucuları ile birlikte.		
717-501	3 × 25 A.e kadar	25.000	800
717-502	3 × 63 » »	40.000	1.200
717-503	3 × 100 » »	55.000	1.600
717-600	Otomatik enversör cihazı; Tablo üstüne monte edilebilir, çift yönlü çalışan motorlarda kullanılmak üzere elektronik devreli, motoru belli bir süre bir yönde çalıştıran, belli bir süre durdurup dinlendiren ve belli bir süre diğer yönde otomatik olarak çalıştıran, üzerinde açma kapama anahtarı, motorun sağa ve sola çalıştığını gösteren lambaları, sağ-sol ve dinlenme süresi ayar düğmeleri bulunan özel plastik kutulu cihazın işyerinde temini ve yerine montajı, her nev'i malzeme ve işçilik dahil.		
717-601	1 -60 saniye ayarlı	11.000	1.000
717-602	1 -30 dakika »	12.600	1.000
717-603	30-60 » »	15.000	1.000
717-604	1 -2 saat »	16.500	1.000
718-000	KONTAKTÖRLER : (İhzarat : % 60)		
718-100	Kuru tip koruyucusuz kontaktörler; (Ölçü : Ad.) a Sık sık açılıp kapanmaya mahsus tablo arkasına monte edilen tipten, koruyucu röleleri bulunmayan tablo ön yüzünde monte edilecek ayrı kumanda butonları ile kuru tip üç fazlı kontaktör temin ve montajı, yardımcı, kontaklar, her nev'i malzeme ve işçilik dahil. Ölçü : Monte edilmiş kontaktör adedi sayılır.		
718-101	3 × 10 A.e kadar	6.600	300
718-102	3 × 16 » »	7.000	350
718-103	3 × 25 » »	9.500	400
718-104	3 × 63 » »	23.000	600
718-105	3 × 100 » »	29.000	700
718-106	3 × 160 » »	65.000	850
718-107	3 × 200 » »	78.000	1.000
718-108	3 × 40 » »	15.000	500
718-109	3 × 300 » »	140.000	1.100
718-200	Kuru tip termik koruyuculu kontaktörler; (Ölçü : Ad.) Birim Fiat No. 718-100 ile aynı, yalnız üzerinde termik koruyuculu rölesi bulunan kontaktör temin ve montajı.		
718-201	3 × 10 A.e kadar	11.000	350
718-202	3 × 16 » »	12.500	450
718-203	3 × 25 » »	16.500	600
718-204	3 × 63 » »	33.000	850
718-205	3 × 100 » »	46.000	1.000
718-206	3 × 160 » »	72.000	1.200
718-207	3 × 200 » »	95.000	1.400
718-208	3 × 40 » »	26.000	700

Birim Fiat No.	YAPILACAK İŞİN CİNSİ	Montajlı Birim Fiatı Lira	Montaj Bedeli Lira
718-300	Zaman rölesi; (Ölçü : Ad.; İhzarat : % 60) İstenilen zaman aralığında çalışabilecek komple zaman rölesinin temini, yerine montajı, irtibatlarının yapılması, her nev'i ufak malzeme ve işçilik dahil.		
718-301	0-60 saniye	7.000	300
718-302	1-10 dakika	9.000	500
718-400	Fotosel şalter; Sokak, vitrin, ışıklı reklam, bahçe; park, otopark, garaj toplu konut dış ve yol aydınlatmalarında, gündüz geçici kararmaları, gece geçici aydınlatmaları seçecek geçikme değerleri 15 - 290 saniye arasında değişen, gerektiğinde gecikmesi sabit olan, kar, toz vs.den etkilenmeyen şalterin temini ve yerine montajı.	7.000	400
719-000	ŞAMANDIRALI (FLOTÖRLÜ) ŞALTERLER : (İhzarat : % 60)		
719-100	Mekanik kontaklı tip; (Ölçü : Ad.) Madenî veya plâstik şamandırası, kumanda mili, bakır tel, makaraları, etanş kontaktörü ve elektrik bağlantıları ile komple olarak temin ve montajı, her nev'i malzeme ve işçilik dahil.		
719-101	2×25 A.e kadar (Monofaze)	8.600	400
719-102	2×25 » »	10.800	450
719-200	Cıva kontaklı tip; (Ölçü : Ad.) Birim Fiat No. 719-100 ile aynı, yalnız kontaktör devresi şamandıraya bağlı bir cıvalı kontakla çalışan flotörlü şalterin temini ve montajı.		
719-201	2×25 A.e kadar (Monofaze)	8.600	400
719-202	3×25 » »	10.800	450
719-300	Adi kontaklı tip; (Ölçü : Ad.) Birim Fiat No. 719-100 ile aynı, yalnız kontaktör bobinine direk şamandıra ile kumanda edilen flotörlü şalterin temini ve montajı.		
719-301	2×25 A.e kadar (Monofaze)	8.100	400
719-302	3×25 » » »	10.200	450
719-400	Mekanik kontaklı kontaktörsüz tip; (Ölçü : Ad.)		
719-401	6 A.e kadar, Birim Fiat No. 719-100 ile aynı, yalnız kontaktörsüz tip.	2.700	350
719-500	Cıva kontaklı, kontaktörsüz tip; (Ölçü : Ad.)		
719-501	6 A.e kadar, Birim Fiat No. 719-200 ile aynı, yalnız kontaktörsüz tip.	3.000	350
719-600	Adi kontaklı, kontaktörsüz tip; (Ölçü : Ad.)		
719-601	6 A.e kadar, Birim Fiat No. 719-300 ile aynı, yalnız kontaktörsüz tip.	2.600	350
720-100	SİGORTALI ŞALTERLER : (Bıçak sigortalı yük kesici) (Ölçü : Ad.; İhzarat : % 60) Şalter gövdesi içinde kullanılacak akıma göre bıçaklı sigortaları ark söndürme hücreleri bulunan tablo üstü montajı için şalterler temin ve montajı, her nev'i malzeme ve işçilik dahil.		
720-101	2× 6 A.e kadar (Monofaze)		
720-102	2× 10 » » »		
720-103	2× 16 » » »		
720-104	2× 25 » » »		
720-105	3× 25 » » »		

Birim Fiat No.	YAPILACAK İŞİN CİNSİ	Montajlı Birim Fiatı Lira	Montaj Bedeli Lira
720-106	3 × 63 A.e kadar	—	—
720-107	3 × 100 » »	12.000	850
720-108	3 × 160 » »	13.280	850
720-109	3 × 250 » »	16.800	950
720-110	3 × 400 » »	21.340	1.100
720-111	3 × 630 » »	26.800	1.300
721-000	YILDIZ ÜÇGEN ŞALTERLER : (İhzarat : % 60)		
721-100	El ile kumandalı normal tip; (Ölçü : Ad.) Motora yol vermek için yıldız üçgen bağlantı tertibatı olan döküm kutulu şalter temin ve montajı her nev'i malzeme ve işçilik dahil.		
721-101	3 × 16 A.e kadar	4.400	850
721-102	3 × 25 » »	6.600	850
721-103	3 × 63 » »	12.000	850
721-200	Enversör tipi; (Ölçü : Ad.) Birim Fiat No. 721-100 ile aynı, yalnız motorun çalışma yönünü değiştirebilecek şekilde enversör tipinde çalışan şalter temin ve montajı.		
721-201	3 × 16 A.e kadar	4.400	850
721-202	3 × 25 » »	6.600	850
721-203	3 × 63 » »	12.000	850
721-300	Otomatik tip (kuru); (Ölçü : Ad.) Birim Fiat No. 721-100 ile aynı, yalnız termik ve manyetik koruyucu röleli yıldız üçgen şalter yardımcı kontaklar dahil temin ve montajı.		
721-301	3 × 25 A.e kadar	38.000	1.400
721-302	3 × 63 » »	70.000	1.800
721-303	3 × 100 » »	98.000	2.200
721-400	Otomatik tip (yağlı); (Ölçü : Ad.) Birim Fiat No. 721-300 ile aynı, yalnız yağlı tip yıldız üçgen şalter temin ve montajı.		
721-401	3 × 25 A.e kadar	45.000	1.400
721-402	3 × 63 » »	80.000	1.800
721-403	3 × 100 » »	127.000	2.200
721-500	Otomatik enversör tipi; (yağlı) (Ölçü : Ad.) Birim Fiat No. 721-400 ile aynı, yalnız enversör tipi çalışan yıldız üçgen şalter temin ve montajı.		
721-501	3 × 25 A.e kadar	52.000	1.400
721-502	3 × 63 » »	94.000	1.800
721-503	3 × 100 » »	140.000	2.200
721-600	Kontaktörlü yıldız üçgen otomatik şalter; (Ölçü : Ad.) Kilitli kapaklı sıva altı veya sıva üstü tablosu, start-stop butonu, sinyal lâmbası, gerekli sigortaları, zaman rolesi, tablo tipi klemensleri, kontaktörleri ve termik koruma röleli otomatik yıldız üçgen şalterinin temin ve montajı, her nev'i malzeme ve işçilik dahil.		
721-601	3 × 25 A.e kadar	66.000	1.600
721-602	3 × 63 » »	98.000	2.000
721-603	3 × 80 » »	140.000	2.300

Birim Fiat No.	YAPILACAK İŞİN CİNSİ	Montajlı Birim Fiatı Lira	Montaj Bedeli Lira
721-604	3×100 A.e kadar	160.000	2.500
721-605	3×250 » »	340.000	2.700
	Not: Start-stop butonları ve sinyal lambaları tablo kapağı üzerine monte edilmeyecek ve kapak topraklanacaktır.		
722-100	TRANSFORMATÖRLER : (Ölçü : Ad. ; İhzarat : % 60) Transformatör temini, yerine montajı, her nev'i malzeme ve işçilik dahil.		
722-101	110-220/3-5-8 V 10 V.a kadar	1.200	200
722-102	110-220/15 » 50 » »	2.800	200
722-103	110-220/24 » 100 » »	5.600	300
722-104	110-220/24 » 500 » »	10.800	300
722-105	110-220/24 » 1000 » »	13.000	300
722-106	110-220/48 » 100 » »	6.100	300
722-107	110-220/48 » 500 » »	11.100	300
723-000	KOMPANZASYON BATARYALARI : (İhzarat : % 60) Güç katsayısının (Cos ϕ) düzeltilerek enerjide ekonomi sağlamak, motor uyarma akımlarını gereğinden fazla tutmamak için, Kondansatör terminalleri dokunmaya karşı korunmalı ve deşarj dirençli, gerekli kondansatör veya Kondansatör bataryalarının temini, işlerliği Kontrollukça, 40 W.lık seri lamba ile denendikten sonra montajı, her türlü malzeme ve işçilik dahil, çalışır halde teslimi.		
723-100	Fluorasan ampul balastları için, şebekeye paralel bağlanan kondansatörler. (Ölçü : Ad.)		
723-101	20 W. ampul için 250-330 V. 3-4 mikro farad.	560	130
723-102	40 » » » » » » 4-5 » »	770	130
723-103	2×40 » » » » » » 8-10 » »	1.200	130
723-104	3×40 » » » » » » 12-15 » »	1.600	130
723-200	Crva buharlı ve sodyum buharlı ampul balastları için şebekeye paralel bağlanan kondansatörler. (Ölçü : Ad.)		
723-201	125 W. ampul için 250-330 V. 10 mikro farad.	1.200	140
723-202	250 » » » » » » 18 » »	2.200	140
723-203	250 » » » » » » 25 » »	2.400	140
723-204	250 » » » » » » 32 » »	3.300	140
723-205	400 » » » » » » 50 » »	4.800	140
723-206	1000 » » » » » » 60 » »	5.300	140
723-207	1000 » » » » » » 100 » »	9.000	140
723-300	El ile kumandalı merkezi kompanzasyon bataryaları; (Ölçü : KVAR.) bağlantı telleri deşarj dirençleri, sehpa veya iskeleti, tablosu dahil üç fazlı kompanzasyon bataryasının temini, yeri, montajı, işler halde.		
723-301	400 V.a kadar	3.800	240
723-400	Otomatik kumandalı merkezi kompanzasyon bataryaları : (Ölçü : KVAR) Otomatik kontrol (kör akım rölesi) ile birlikte komple, diğer özellikleri B.F.T. No : 723-300 gibi.		
723-401	400 V.a kadar	5.900	300
723-500	İlave kompanzasyon bataryaları (Ölçü : KVAR.) mevcut tesise ilave edilecek şekilde; diğer özellikler B.F.T. No : 723-300 gibi.		
723-501	400 V.a kadar.	3.000	140

Birim Fiat No.	YAPILACAK İŞİN CİNSİ	Montajlı Birim Fiatı Lira	Montaj Bedeli Lira
724-000	SİGORTALAR : (İhzarat : %60)		
724-100	Bıçaklı sigortalar; (Ölçü : Ad.) TS-86'ya uygun tablo arkası montajı için kısa devre akımına dayanabilir maddeden yapılmış tipte, kaidesi ile birlikte komple bıçaklı sigorta temini, her nev'i işçilik ve malzeme ve her tabloda benzer boyutta olan her tip sigorta için birer adet sigorta buşonunu çıkartmaya yarayan ellik dahil, yerine montajı.		
724-101	25 A.e kadar	1.680	200
724-102	63 » »	1.780	200
724-103	100 » »	2.800	200
724-104	160 » »	2.800	200
724-105	250 » »	4.000	280
724-106	400 » »	4.000	280
724-107	630 » »	5.480	400
724-108	1000 » »	7.000	400
724-200	Buşonlu sigortalar; (Ölçü : Ad.) TS-50'ye uygun, tablo arkası ve üstüne monte edilebilen, sıcaaktan veya arkadan erimeyecek ve yanmayacak porselenden gövdesi, ayarlı viskontağı ve kapağı ile komple buşonlu sigorta temini ve her nev'i işçilik ve malzeme dahil yerine montajı.		
724-201	25 A.e kadar	380	100
724-202	63 » »	580	120
724-203	100 » »	1.300	130
724-300	Buşonlu duvar sigortası; (Ölçü : Ad.) TS-50'ye uygun duvara tespit edilmek üzere buşonlu tip sigorta ve ayarlı viskontaklı kaidesinin temini komple olarak yerine montajı, her nev'i malzeme ve işçilik dahil.		
724-301	16 A.e kadar	490	120
724-302	35 » »	670	120
724-303	63 » »	670	120
724-400	Anahtarlı otomatik sigortalar; (Ölçü : Ad.) Aynı zamanda anahtar vazifesi gören otomatik sigortanın temin ve montajı, her nev'i malzeme ve işçilik dahil.		
724-401	16 A.e kadar	1.000	120
724-402	25 » »	1.000	120
724-403	32 » »	1.000	120
724-404	40 » »	1.000	120
724-405	Bir fazlı nötr kesmeli 16 A.e kadar	3.000	120
724-406	Üç fazlı anahtarlı 16 » »	5.000	180
724-407	Üç fazlı anahtarlı 40 » »	5.500	180
724-500	Hava hattı sigortası; (Ölçü : Ad.) TS-50'ye uygun hava hattı sigortaları temin ve montajı her nev'i malzeme ve işçilik dahil.		
724-501	25 A.e kadar Şapkalı tip	770	120
724-502	63 » » » »	1.100	180
724-503	100 » » (Bıçaklı tip)	1.200	280
724-504	200 » » » »	1.700	320

Birim Fiat No.	YAPILACAK İŞİN CİNSİ	Montajlı Birim Fiatı Lira	Montaj Bedeli Lira
725-000	ÖLÇÜ ALETLERİ : (İhzarat : %60) Ölçü aletleri tablo üzerine monte edilebilen ve gömme olacak, alternatif akım ölçü aletleri 50 frekansa göre yapılmış bulunacaktır. Hata sınıfı DIN normlarına göre (1,5) veya (2,5) veya başka normlarda bunun eş değeri olacaktır. Dörtköşe en az 144×144 mm. veya yuvarlak şekilli en az 130 mm. çapta olacak, aynı pano üzerinde aynı form ve boyutta ölçü âleti kullanılacaktır. Gaz, toz ve nem girmeyecek şekilde yapılmış olacaktır. Camları renksiz ve pürüzsüz, rakamlar kalın, siyah çizgilerle yapılmış, ibre elektriki devreden tamamen tecrit edilmiş, hafif, rijid ve hassas okumaya elverişli şekilde biçimlendirilmiş olarak her nevi malzeme ve işçilik dahil, işler halde teslimi.		
725-100	VOLTMETRELER : (Ölçü : Ad.) Voltmetre temini ve yerine montajı.		
725-101	0- 60 V.a kadar	1.900	300
725-102	0-500 » »	2.100	300
725-200	VOLTMETRE KOMÜTATÖRLERİ : (Ölçü : Ad.) Voltmetre komütatörü temini ve montajı.		
725-201	3 pozisyonlu	1.400	350
725-202	4 pozisyonlu	1.600	350
725-203	5 ve daha fazla pozisyonlu	1.800	350
725-300	AMPERMETRELER : (Ölçü : Ad.) Ampermetre temini ve yerine montajı; 100 A. hariç daha büyük tiplerde akım trafosu kullanılacaktır. Akım trafosu bedeli ayrıca ödenir.		
725-301	0- 25 A.e kadar	1.800	300
725-302	25- 100 » »	2.000	300
725-303	100-2000 » »	2.200	300
725-400	AKIM ÖLÇÜ TRAFOSU (1 KV 5 - 15 VA) : (Ölçü : Ad.) Kullanılacak ölçü aletleri ile aynı nitelikte. Akım ölçü trafosu temin ve montajı.		
725-401	100- 500/5 A.	3.200	300
725-402	501-2000/5 »	4.200	300
725-500	FREKANSMETRE : (Ölçü : Ad.) 45 Hz - 55 Hz arasında 1/2 Hz farkla gösterebilen frekansmetre temini ve montajı.		
725-501	Göstergeli tip; Göstergenin durduğu rakam okunmak suretiyle frekansı gösteren frekansmetre temin ve montajı.	8.000	400
725-502	Titreşim lâmeli tip; Lâmel titreşiminin en yoğun olduğu rakam okunmak suretiyle frekansı gösteren frekansmetre temin ve montajı.	8.600	400
725-503	Sayısal tip; 20.0 - 99.9 Hz değerleri arasında ölçme yapabilen 0.1 Hz okuma duyarlılığı, frekansmetre temini ve yerine montajı.	10.800	450

Birim Fiat No.	YAPILACAK İŞİN CİNSİ	Montajlı Birim Fiatı Lira	Montaj Bedeli Lira
725-600	TEK FAZLI SAYAÇLAR : (Ölçü : Ad.)		
725-601	Tek fazlı sayaç ve kaidesinin temini, yerine montajı, boyanması. 10 A.e kadar	4.400	500
725-700	ÜÇ FAZLI SAYAÇLAR : (Ölçü : Ad.)		
	Dört telli sayaç ve kaidesinin temini, yerine montajı, boyanması da- hil, 100 A. hariç daha yukarı tiplerde akım trafosu kullanılacaktır. Akım trafosu bedeli ayrıca ödenir.		
725-701	10 A.e kadar	14.000	600
725-702	30 » »	14.000	600
725-703	50 » »	16.000	600
725-704	100 » »	20.000	700
725-705	150-2000 » »	23.000	700
725-800	SAYAÇ KAİDESİ : (Ölçü : Ad.)		
	Yalnız sayaç kaidesinin temini ve montajı.		
725-801	Tek fazlı sayaç kaidesi	260	100
725-802	Üç fazlı sayaç kaidesi	350	100
725-900	İŞARET LÂMBALARI : (Ölçü : Ad.)		
	Gömme tipte, istenilen renkte, ışıklı işaret lâmbası, sigorta ve şalter- lerin kontakları ile bağlantılarının yapılması dahil komple işaret lâm- bası temin ve montajı, işler halde teslimi.		
725-901	24 V.a kadar	720	100
725-902	48 » »	720	100
725-903	65 » »	720	100
725-904	250 » »	720	100
725-905	500 » »	720	100
725-906	COS Ø METRE : (Ölçü : Ad.)		
	0,5 endüktif 0,5 kapasitif Cos ø değerlerini gösterir Cos ø metre temini ve yerine montajı, akım trafosu bedeli hariç.	7.800	350
726-000	ANA VE TALİ TABLO TOPRAKLAMA HATLARI : (İhzarat : %60)		
726-100	Peşel, bergman veya PVC borulu tesisatta esas kolon hattı ile aynı boru içinde çekildiğine göre her nev'i malzeme temini ve işçilik dahil. (Ölçü : Mt.)		
726-101	4 mm ² çıplak örgülü veya dolu bakır tel	100	25
726-102	6 » » » » » » » »	120	25
726-103	10 » » » » » » » »	140	25
726-104	16 » » » » » » » »	200	25
726-105	25 » » » » » » » »	300	25
726-200	Çelik boru, gaz borusu veya galvanizli boru içinden esas kolon hatları ile aynı boru içinde çekildiğine göre her nev'i malzeme temini ve işçilik dahil. (Ölçü : Mt.)		
726-201	1/4" 4 mm ² çıplak örgülü veya dolu bakır tel	100	25
726-202	3/4" 6 » » » » » » » »	120	25
726-203	1" 10 » » » » » » » »	140	25
726-204	1" 16 » » » » » » » »	200	25
726-205	1 1/4" 25 » » » » » » » »	300	25
726-206	1 1/4" 35 » » » » » » » »	410	30
726-207	1 1/2" 50 » » » » » » » »	530	30
726-208	1 1/2" 70 » » » » » » » »	660	30

Birim Fiat No.	YAPILACAK İŞİN CİNSİ	Montajın Birim Fiatı Lira	Montaj Bedeli Lira
726-300	Borusuz olarak serbest konsol, kroşe üzerine döşenen topraklama hatları her nev'i malzeme temini ve işçilik dahil. (Ölçü : Mt.)		
726-301	4 mm ² çıplak örgülü veya dolu bakır tel	110	40
726-302	6 » » » » » » » »	140	40
726-303	10 » » » » » » » »	170	40
726-304	16 » » » » » » » »	240	40
726-305	25 » » » » » » » »	320	45
726-306	35 » » » » » » » »	430	50
726-307	50 » » » » » » » »	560	55
726-308	70 » » » » » » » »	730	60
726-400	Peşel boru içinde serbest çekilen topraklama hatları, boru ve her nev'i malzeme temini ve işçilik dahil. (Ölçü : Mt.)		
726-401	4 mm ² çıplak örgülü veya dolu bakır tel	150	50
726-402	6 » » » » » » » »	170	50
726-403	10 » » » » » » » »	200	50
726-404	16 » » » » » » » »	270	50
726-405	25 » » » » » » » »	390	55
726-406	35 » » » » » » » »	500	60
726-407	50 » » » » » » » »	620	65
726-408	70 » » » » » » » »	800	70
727-000	ANAHAT VE BESLEME HATLARI : (İhzarat : %60)		
	Bayındırlık Bakanlığı Elektrik İç Tesisatı Yönetmeliğinde mevcut listelere göre faz ve nötr iletkenleri plâstik izoleli olmak üzere kolon veya besleme hattı tesisi, boru, kroşe, buat, muf, dirsek, klemens, demir konsol, boya, her nev'i malzeme ve temini ve işçilik dahil.		
727-100	Peşel, Bergman veya PVC boru içinde TS-212'ye uygun T, AT (NYA) iletkeni ile kolon ve besleme hattı tesisi ; (Ölçü : Mt.)		
727-101	2×50 mm ² P.37	2.270	80
727-102	2×35 » P.37	1.480	80
727-103	2×25 » P.37	1.180	80
727-104	2×16 » P.26	820	80
727-105	2×10 » P.26	590	70
727-106	2×6 » P.18	360	60
727-107	2×4 » P.18	270	60
727-108	2×2,5 » P.14	220	60
727-109	2×1,5 » P.14	170	50
727-110	2×1 » P.14	170	50
727-111	2×0,75 » P.14	170	50
727-112	2×0,50 » P.14	170	50
727-113	3×35 » P.37	2.280	80
727-114	3×25 » P.37	1.680	80
727-115	3×16 » P.37	1.130	80
727-116	3×10 » P.26	790	70
727-117	3×6 » P.26	500	70
727-118	3×4 » P.18	360	60
727-119	3×2,5 » P.18	270	60
727-120	3×1,5 » P.14	180	50

Birim Fiat No.	YAPILACAK İŞİN CİNSİ		Montaj Birim Fiatı Lira	Montaj Bedeli Lira
727-121	3×25+16	mm ² P.37	2.120	80
727-122	4×16	» P.37	1.680	80
727-123	4×10	» P.37	1.130	80
727-124	4×6	» P.26	630	80
727-125	4×4	» P.26	460	80
727-126	4×2,5	» P.18	300	70
727-127	4×1,5	» P.18	230	70
727-128	5×2,5	» P.18	360	70
727-129	5×1,5	» P.18	220	70
727-130	6×2,5	» P.18	420	70
727-131	6×1,5	» P.18	270	70
727-132	8×1,5	» P.18	360	70
727-133	10×1,5	» P.26	490	70
727-134	12×1,5	» P.26	530	70
727-135	14×1,5	» P.26	600	70
727-136	16×1,5	» P.37	720	70
727-137	18×1,5	» P.37	780	70
727-138	20×1,5	» P.37	850	70
727-139	22×1,5	» P.37	910	70
	Ölçü : Buat, dirsek, muf dahil boru uzunluğu besleme hattı uzunluğudur. Buatlar, dirsekler, muflar ve kroşeler için ayrıca bedel ödenmez, 10 metreden fazla uzunluklarda her 10 m.ye bir ara buat konacaktır. Ara kalemler için bir üst dereceden ödeme yapılır.			
727-200	Galvanizli veya içi ve dışı boyalı vidalı çelik boru içinde TS-212'ye uygun T, AT (NYA) iletkeni ile besleme hattı tesisi; (Ölçü: Mt.)			
727-201	2×70	mm ² 1 1/2"	3.100	180
727-202	2×50	» 1 1/2"	2.590	180
727-203	2×35	» 1 1/4"	2.050	160
727-204	2×25	» 1 1/4"	1.770	160
727-205	2×16	» 1"	1.330	140
727-206	2×10	» 3/4"	960	130
727-207	2×6	» 3/4"	820	130
727-208	2×4	» 5/8"	670	130
727-209	2×2,5	» 1/2"	620	120
727-210	3×70	» 2"	4.460	220
727-211	3×50	» 1 1/2"	3.270	200
727-212	3×35	» 1 1/2"	2.690	180
727-213	3×25	» 1 1/2"	2.150	180
727-214	3×16	» 1 1/4"	1.780	180
727-215	3×10	» 1"	1.330	140
727-216	3×6	» 1"	1.110	140
727-217	3×4	» 3/4"	870	130
727-218	3×2,5	» 5/8"	640	130
727-219	3×70+35	» 2"	4.930	220
727-220	3×50+25	» 2"	4.040	220
727-221	3×35+16	» 1 1/2"	2.910	180
727-222	3×25+16	» 1 1/2"	2.500	180
727-223	4×16	» 1 1/2"	2.150	180
727-224	4×10	» 1"	1.470	140
727-225	4×6	» 1"	1.180	140
727-226	4×4	» 1"	1.090	140
727-227	4×2,5	» 3/4"	800	130
	Ölçü : Birim Fiat No : 727-100'deki gibi.			

Birim Fiat No.	YAPILACAK İŞİN CİNSİ		Montajlı Birim Fiatı Lira	Montaj Bedeli Lira
727-300	TS 212'ye uygun kurşunlu PVC izoleli kablolar ile besleme hattı tesisi TP - ATP (NYBUY); (Ölçü : Mt.)			
727-301	2×16	mm ²	1.170	70
727-302	2×10	»	840	70
727-303	2×6	»	520	70
727-304	2×4	»	420	70
727-305	2×2,5	»	300	70
727-306	2×1,5	»	230	70
727-307	3×16	»	1.490	70
727-308	3×10	»	1.170	70
727-309	3×6	»	670	70
727-310	3×4	»	520	70
727-311	3×2,5	»	370	70
727-312	3×1,5	»	300	70
727-313	4×16	»	1.760	70
727-314	4×10	»	1.450	70
727-315	4×6	»	890	70
727-316	4×4	»	650	70
727-317	4×2,5	»	460	70
727-318	4×1,5	»	360	70
Ölçü : Birim Fiat No. 727-100 deki gibidir.				
727-400	TS 212'ye uygun kurşunsuz PVC izoleli kablolar ile besleme hattı tesisi; TT - ATT (NYM); (Ölçü : Mt.)			
727-401	2×16	mm ²	860	60
727-402	2×10	»	600	60
727-403	2×6	»	370	60
727-404	2×4	»	280	60
727-405	2×2,5	»	210	60
727-406	2×1,5	»	150	60
727-407	3×16	»	1.290	60
727-408	3×10	»	790	60
727-409	3×6	»	480	60
727-410	3×4	»	370	60
727-411	3×2,5	»	280	60
727-412	3×1,5	»	190	60
727-413	4×16	»	1.560	60
727-414	4×10	»	1.050	60
727-415	4×6	»	660	60
727-416	4×4	»	450	60
727-417	4×2,5	»	320	60
727-418	4×1,5	»	220	60
Ölçü : Birim Fiat No. 727-100 deki gibidir.				
727-500	1 KV yeraltı kabloları ile kolon ve besleme hattı tesisi YVV (NYY); (Ölçü : Mt.)			
Bina içinden sıva üstünde, konsollar veya kroşeler üzerinden duvara, tavana veya kanallar içine, bina dışında kanallar içine döşenmek üzere yeraltı kablosunun işyerinde temini, geçit ve güvenlik boruları, her nev'i malzeme kroşe ve işçilik dahil.				

Birim Fiat No.	YAPILACAK İŞİN CİNSİ		Montajlı Birim Fiat Lira	Montaj Bedeli Lira
727-501	2× 25	mm ²	1.470	70
727-502	2× 16	»	870	70
727-503	2× 10	»	630	70
727-504	2× 6	»	420	60
727-505	2× 4	»	340	60
727-506	2× 2,5	»	260	60
727-507	2× 1,5	»	210	60
727-508	3× 25	»	1.860	70
727-509	3× 16	»	1.170	70
727-510	3× 10	»	800	70
727-511	3× 6	»	520	60
727-512	3× 4	»	380	60
727-513	3× 2,5	»	320	60
727-514	3× 1,5	»	230	60
727-515	3× 240+120	»	17.850	400
727-516	3× 185+ 95	»	14.120	360
727-517	3× 150+ 70	»	11.070	320
727-518	3× 120+ 70	»	9.030	300
727-519	3× 95+ 50	»	7.200	280
727-520	3× 70+ 35	»	5.210	250
727-521	3× 50+ 25	»	4.090	240
727-522	3× 35+ 16	»	2.910	160
727-523	3× 25+ 16	»	2.190	160
727-524	4× 16	»	1.440	90
727-525	4× 10	»	990	80
727-526	4× 6	»	670	70
727-527	4× 4	»	490	60
727-528	4× 2,5	»	360	60
727-529	4× 1,5	»	270	60
727-530	5× 1,5	»	350	60
727-531	7× 1,5	»	420	60
727-532	10× 1,5	»	590	70
727-533	12× 1,5	»	640	70
727-534	14× 1,5	»	740	70
727-535	19× 1,5	»	960	70
727-536	21× 1,5	»	1.110	70
727-537	24× 1,5	»	1.250	70
727-538	30× 1,5	»	1.460	70
<p>Ölçü : Kablonun kofre ve başlıklar arasındaki boyu ölçülür. Aynı kanal içine döşenen birden fazla kablo, geçiş yerlerinde herbiri ayrı ayrı gerekli çap ve boyda büz veya boru içersinde muhafaza altına alınacaktır. Kofre başlık, buat, konsol, kablo kanalı ve rögar bedeli ayrıca ödenir. Demir imalât Birim Fiat No. 743 -601'den ödenir. Geçiş büz ve boruları için 10 m.ye kadar ayrıca ücret ödenmez.</p>				
727-600	TS 212'ye uygun 1 KV yeraltı kabloları ile kolon ve besleme hattı tesisi YVMV (NYCY); (Ölçü : Mt.) Birim Fiat No. 727-500 ile aynı, yalnız YVMV (NYCY) tipi kabloları ile (Konsantrik iletken nötr iletkeni olarak kullanılır.)			
727-601	3× 6	mm ²	660	60
727-602	3× 10	»	900	80
727-603	3× 16	»	1.380	90
727-604	4× 1,5	»	330	60

Birim Fiat No.	YAPILACAK İŞİN CİNSİ	Montajlı Birim Fiatı Lıra	Montaj Bedeli Lıra
727-605	4× 2,5 mm ²	420	60
727-606	4× 4 »	590	60
727-607	4× 6 »	760	60
727-608	4× 10 »	1.180	80
727-609	4× 16 »	1.680	90
727-610	3× 25+ 16 »	2.380	360
727-611	3× 35+ 16 »	3.180	160
727-612	3× 50+ 25 »	4.430	240
727-613	3× 70+ 35 »	5.860	250
727-614	3× 95+ 50 »	7.860	280
727-615	3× 120+ 70 »	9.950	300
727-616	3× 150+ 70 »	12.000	320
727-617	3× 185+ 95 »	15.600	360
727-618	3× 240+ 120 »	19.370	400
727-700	Ölçü : Birim Fiat No. 727-500 gibidir. TS 212'ye uygun 1 KV yeraltı kabloları ile kolon ve besleme hattı tesisi YVOV (NYRY); YVŞÇV (NYFGBY) (Ölçü : Mt.)		
727-701	3× 2,5 /6 mm ²	540	70
727-702	3× 4 /6 »	680	70
727-703	3× 6 /6 »	840	70
727-704	3× 10 /6 »	1.320	80
727-705	4× 1,5 /6 »	630	80
727-706	4× 2,5 /6 »	740	80
727-707	4× 4 /6 »	980	90
727-708	4× 5 /6 »	1.180	90
727-709	4× 10 /6 »	1.600	100
727-710	4× 16 /6 »	2.200	100
727-711	3× 25+ 16/6 »	3.130	180
727-712	3× 35+ 16/6 »	4.200	180
727-713	3× 50+ 25/6 »	5.600	240
727-714	3× 70+ 35/6 »	6.900	260
727-715	3× 95+ 50/6 »	9.400	300
727-716	3× 120+ 70/6 »	11.900	320
727-717	3× 150+ 70/6 »	13.900	340
727-718	3× 185+ 95/6 »	17.800	380
727-719	3× 240+ 120/6 »	22.600	430
728-100	Ölçü : Birim Fiat No : 727-500 gibidir. Kolon sigortası; (Ölçü : Ad.; İhzarat : %60) TS-50'ye uygun, sıcağtan veya arkıtan erimiyecek ve yanmıyacak porselenden yapılmıř mühürlenebilecek tertibatlı muhafazası, nötr hattı için ayrı bir kutbu bulunan komple sigorta takımı temini her nev'i malzeme ve işçilik dahil.		
728-101	1× 25 A.	550	110
728-102	3× 25 A.	1.100	140
728-103	3× 63 A.	1.500	200
728-104	3× 100 A.	2.150	300
	Ölçü : Projeye göre konacak buřon ve kontaklar ile beraber komple takım adedi sayılır.		
729-100	Yeraltı kablo kofresi; (Ölçü : Ad.; İhzarat : %60) Yeraltı kabloları için TSE.ye uygun özel sigortası ile, mühürlenebi-		

Birim Fiat No.	YAPILACAK İŞİN CİNSİ	Montajın Birim Fiatı Lira	Montaj Bedeli Lira
	lecek tertibatlı kofre temin ve montajı, özel yalıtkan maddesi, yağlı bant, kroşe, her nev'i malzeme ve işçilik dahil komple yeraltı kablo kofresi.		
729-101	2× 25 A. kadar	2.800	400
729-102	3× 25 » »	3.200	500
729-103	3× 63 » »	3.800	600
729-104	3×100 » »	6.000	900
729-105	3×200 » »	9.000	1.200
730-100	Yeraltı kablo başlığı; (Ölçü : Ad. ; İhzarat : %60) Yeraltı kabloları için kablo başlığı temin ve montajı, özel yalıtkan maddesi, yağlı bant, kroşe her nev'i malzeme ve işçilik dahil.		
730-101	4× 10 mm ² ye kadar	2.800	200
730-102	3× 35+ 16 » »	3.000	250
730-103	3× 70+ 35 » »	3.380	250
730-104	3×120+ 70 » »	4.000	250
730-105	3×185+ 95 » »	4.550	280
730-106	3×240+120 » »	4.800	350
731-100	Yeraltı kablo batı; (Ölçü : Ad. ; İhzarat : %60) Yeraltı kabloları için kablo batı temin ve montajı, özel yalıtkan maddesi, her nev'i malzeme ve işçilik dahil, işler halde teslimi.		
731-101	3× 4+ 4 mm ² ye kadar	2.400	600
731-102	3× 16+ 10 » »	3.000	700
731-103	3× 35+ 16 » »	3.500	800
731-104	3× 70+ 35 » »	5.500	900
731-105	3×120+ 70 » »	7.000	1.000
731-106	3×185+ 95 » »	7.800	1.100
731-107	3×240+120 » »	8.500	1.200
732-100	Yeraltı kablo kanalı; (Ölçü : Mt.) Şartnamede yazılı şekilde kanal açılması, kum, tuğla veya büz temini, kanal içine yerleştirilmesi, kanalın kapatılması, her nev'i malzeme ve işçilik dahil (dinamit kullanarak kanal açılması gereken kayalık arazide yerinde düzenlenecek tutanakla kazı bedeli ve varsa yol kaplamasının sökülmesi ve yapılması bedelleri, (derinliği 90 cm.den fazla olarak yapılacak kazılar inşaat birim fiyatlarından ödenir.) Büz kullanıldığı takdirde kanal fiyatına %10 ilâve yapılır.		
732-101	2 Kabloya kadar	560	200
732-102	4 » »	670	220
732-103	6 » »	780	240
732-104	8 » »	940	260
732-105	10 » »	1.150	280
733-100	Rögar; (Ölçü : Ad.) Takriben 30×40×70 cm. ölçüde, kenarları 40×40×4 mm. köşebentle takviyeli rögar, yine kenarları 49×40×4 mm. köşebentle takviyeli beton kapağı, halkası, kapağın üstüne zemine uygun şekil verilmesi, kroşeleri, (rögarin içine etanş bat ve etanş kapaklı prizlerin temini ve montajı ilgili birim fiatlardan ödenmek üzere) boya v.b. her nev'i malzeme ve işçilik dahil. 732-100 ve 732-200 deki birim fiyatlar, devam eden, 1983 yılına sırayetli işler içindir. Yeni ihale edilen işlerde bu birim fiyatlar esas alınmayıp, inşaat birim fiyatları esas alınarak ödeme yapılacaktır.	6.000	1.400

Birim Fiat No.	YAPILACAK İŞİN CİNSİ	Montajlı Birim Fiatı Lira	Montaj Bedeli Lira
734-100	Aydınlatma sortisi; (Ölçü : Ad.; İhzarat : %60) Peşel, bergman veya PVC boru içersinde linye hatları en az 2,5 mm ² sorti hatları en az 1,5 mm ² faz ve nötr iletkenleri plâstik izoleli cinsinden olmak üzere, buat, klemens, anahtar, armatür tesbit takozu, her nev'i malzeme temini, işyerine nakli ve işçilik dahil komple sıva üstü veya sıva altı aydınlatma sortisi yapılması (armatür hariç). Duvar kalınlıkları normalden fazla olduğu hallerde fiat farkı ödenmez.		
734-101	Normal sorti.	1.960	500
734-102	Komütatör sorti.	3.040	630
734-103	Vaevien sorti.	3.910	680
334-104	Paralel sorti.	960	370
734-105	Avize sortisi.	2.280	580
734-106	Paralel avize sortisi.	1.260	370
734-107	Trifaze sorti.	2.200	580
734-108	Trifaze paralel sorti.	1.180	410
734-200	Güvenlik hattı aydınlatma sortileri; (Güvenlik hattı plâstik izoleli cinsten olmak üzere); (Ölçü : Ad.)		
734-201	Güvenlik hatlı normal sorti.	2.400	580
734-202	» » komütatör sorti.	3.800	680
734-203	» » vaevien sorti.	4.600	750
734-204	» » paralel sorti.	1.160	410
734-205	» » avize sortisi.	2.780	630
734-206	» » paralel avize sortisi.	1.740	460
734-207	» » trifaze sorti.	2.720	630
734-208	» » trifaze paralel sorti.	1.500	550
	Ölçü : Linye uzunluğu 35 m.ye geçmedikçe ayrıca bir bedel ödenmez. Linye hattının 35 mt.den sonrası için ayrıca besleme hattı olarak Birim Fiat No : 727-000'dan ödeme yapılır. Normal sorti ve avize sortisinde bir tek sorti normal olarak alınacak, bu sortilere bağlanan ilâve sortiler paralel olarak kabul edilecektir. Vaevien sortisinde iki vaevien anahtar ve bir sorti normal vaevien sortisi, buna bağlı diğer sortiler paralel sorti kabul edilecektir. Deviyatör anahtarları kendi birim fiatlarından ayrıca ödenir. Komütatör anahtar ile idare edilen sortilerden aynı mahalde bulunan ilk iki sorti bir komütatör sorti, diğerleri paralel sorti olarak kabul edilecektir. Anahtar yerine şalter kullanıldığında anahtar fiatı düşülecek, ayrıca şalter fiatı ödenecektir. Trifaze sorti, her armatüre üç fazlı dört veya beş iletkenli besleme yapılan normal sortiye benzer. Trifaze sortilerde anahtar, kontaktör, kontaktör kumanda hatları ayrıca ödenir. Her armatürün ayrı fazdan beslenilmesi halinde ilk sorti normal, buna bağlı diğer sortiler paralel sorti olarak ödenecektir. Armatür bedelleri Birim Fiat No : 742-000'dan ayrıca ödenir.		
735-100	Priz sortisi; (Ölçü : Ad.; İhzarat : %60) Peşel, bergman veya PVC boru içersinde linye ve sorti hatları en az 2,5 mm ² kesitte faz, nötr ve güvenlik hattı prizde güvenlik iletkenleri plâstik izoleli cinsinden olmak üzere buat, klemens, priz, her nev'i malzeme temini, işyerine nakli ve işçilik dahil, komple priz sortisi yapılması.		
735-101	Priz sortisi.	1.290	410
735-102	Güvenlik hatlı priz sortisi.	1.820	500
	Ölçü : Linye hattı 35 mt.den fazla olunca besleme hattı olarak Birim Fiat No : 727-000'dan ödeme yapılır.		

Birim Fiat No.	YAPILACAK İŞİN CİNSİ	Montajın Birim Fiatı Lira	Montaj Bedeli Lira
736-000	ETANŞ AYDINLATMA SORTİSİ (Güvenlik hatlı) : (İhzarat : %60) Aşağıda linye ve sorti hatlarının tesis şekli verilmiş olan tamamen etanş malzeme (buat, klemens, anahtar v.b.) ile linye hatları en az 2,5 mm ² sorti hatları en az 1,5 mm ² olmak üzere her nev'i malzeme temini işyerine nakli ve işçilik dahil, komple etanş sorti yapılması. (armatür hariç).		
736-100	Linye hattı peşel, bergman veya PVC boru içersinde plâstik izoleli iletkenler,sorti hatları kurşunlu antigron nev'inden malzeme ile;(Ölçü :Ad.)		
736-101	Normal sorti.	3.000	630
736-102	Komütatör sorti.	4.690	720
736-103	Vaevien sorti.	4.860	880
736-104	Paralel sorti.	1.900	500
736-200	Linye hattı peşel, bergman veya PVC boru, sorti hatları galvanizli gaz borusu içersinde plâstik izoleli iletkenler ile; (Ölçü : Ad.)		
736-201	Normal sorti.	4.470	720
736-202	Komütatör sorti.	6.800	830
736-203	Vaevien sorti.	8.300	920
736-204	Paralel sorti.	2.100	630
736-300	Linye hattı, peşel, bergman veya PVC boru içersinde plâstik izoleli iletkenler, sorti hatları kurşunsuz antigron (TT), (NYM) nev'inden malzeme ile; (Ölçü : Ad.)		
736-301	Normal sorti.	2.560	630
736-302	Komütatör sorti.	4.000	720
736-303	Vaevien sorti.	4.960	880
736-304	Paralel sorti.	1.150	500
736-400	Linye ve sorti hatları kurşunlu antigron nev'inden malzeme ile; (Ölçü : Ad.)		
736-401	Normal sorti.	4.360	680
736-402	Komütatör sorti.	6.750	750
736-403	Vaevien sorti.	8.700	920
736-404	Paralel sorti.	1.950	530
736-500	Linye ve sorti hatları kurşunsuz antigron nev'inden malzeme ile; (Ölçü : Ad.)		
736-501	Normal sorti.	3.480	680
736-502	Komütatör sorti.	5.760	720
736-503	Vaevien sorti.	6.100	880
736-504	Paralel sorti.	1.850	530
736-600	Linye ve sorti hatları galvanizli gaz borusu içersinde plâstik izoleli iletkenler ile; (Ölçü : Ad.)		
736-601	Normal sorti.	4.780	750
736-602	Komütatör sorti.	7.200	850
736-603	Vaevien sorti.	8.900	1.000
736-604	Paralel sorti.	2.500	650
737-100	Merdiven otomatığı düğmesi sortisi; (Ölçü : Ad.; İhzarat : % 60) Peşel, bergman veya PVC boru içersinde en az 1,5 mm ² plâstik izoleli iletkenlerle siva altı veya siva üstü merdiven otomatığı düğmesi		

Birim Fiat No.	YAPILACAK İŞİN CİNSİ	Montajlı Birim Fiatı Lira	Montaj Bedeli Lira
	sortisi yapılması, düğme, buat, klemens, her nev'i malzeme temini, işyerine nakli ve işçilik dahil. Ölçü: Düğme adedi sayılır, aydınlatma üniteleri 734-104 736-304 ve 742-000 dan ödenir.	1.800	400
738-100	Merdiven otomatığı ve montajı; (Ölçü: Ad.; İhzarat: % 60 Gece, gündüz ve akşam ayarlı merdiven otomatığı komple olarak temini, işyerine nakli, yerine montajı, bağlantılarının yapılması, her nev'i malzeme ve işçilik dahil, işler halde teslimi. Ölçü: Komple otomatik adedi sayılır.	2.600	500
739-000	BOŞ BORU DÖŞENMESİ: (Ölçü: Mt.; İhzarat: % 60)		
739-101	Betonarme tavanda ve duvarlarda 14-18 mm. peşel, bergman veya PVC boş boru temini, döşenmesi, boru içerisine klavuz teli çekilip bırakılması, her nev'i malzeme ve işçilik dahil.	85	30
739-102	Birim Fiat No. 739-101 gibi yalnız (26-37) mm. boru ile; Ölçü: Boru boyu ölçülür.	140	30
739-103	Boş boru döşenmesi sortisi; (Ölçü: Ad.) Betonarme tavanlar ve duvar dahiline 14-18 mm. peşel, PVC, bergman boş boru temini, döşenmesi, armatürlerin cinsine göre özel ahşap takozu, askı çubuğu, boru içerisine klavuz teli çekilip, bırakılması, dirsek, buat, anahtar ve priz kasası, her nev'i malzeme ve işçilik dahil, boş boru döşenmesi sortisi. Ölçü: Her armatür yeri boş boru sortisi sayılır. Gerek priz ve gerekse aydınlatma sortilerinde boş boru sortilerine linye boruları da dahildir. Bir tek linye 35 m.yi geçiyorsa fazla uzunluk için besleme hattı boş boru döşenmesi olarak Birim Fiat No. 739-101'den ödeme yapılır.	600	300
740-000	ETANŞ PRİZ SORTİSİ (GÜVENLİK HATLI): (Ölçü: Ad.; İhzarat: % 60) Aşağıda linye ve sorti hatlarının tesis şekli verilmiş olan, tamamen etanş malzeme (buat, klemens v.b.) ile prizlerin dış kapaklı ve güvenlik hatlı olarak tesis edilmesi, linye ve sorti hatları en az 2,5 mm ² kesitte etanş, priz sortisi yapılması, her nev'i malzeme temini, işyerine nakli ve işçilik dahil.		
740-101	Linye hattı peşel, bergman veya PVC boru içersinde plâstik izoleli iletkenler, sorti hatları kurşunlu antigron nev'inden malzeme ile normal priz sortisi.	2.500	630
740-102	Linye hattı peşel, bergman veya PVC boru, sorti iletkenleri galvanizli gaz borusu içersinde, plâstik izoleli iletkenler ile normal priz sortisi.	3.700	710
740-103	Linye hattı peşel, bergman veya PVC boru içersinde plâstik izoleli iletkenler sorti hatları kurşunsuz antigron (TT), (NYM) cinsinden malzeme ile normal priz sortisi.	2.100	630
740-104	Linye ve sorti hatları kurşunlu antigron nev'inden malzeme ile normal priz sortisi.	4.300	690
740-105	Linye ve sorti hatları kurşunsuz antigron nev'inden malzeme ile normal priz sortisi.	2.900	690
740-106	Linye ve sorti hatları galvanizli gaz borusu içersinde plâstik izoleli iletkenler ile normal priz sortisi. Ölçü: Birim Fiat No. 735-100 gibidir.	4.400	820

Birim Fiat No.	YAPILACAK İŞİN CİNSİ	Montajlı Birim Fiatı Lira	Montaj Bedeli Lira
741-000	ÜÇ FAZLI FİŞ PRİZ VE MONTAJI: (Ölçü : Ad.; İhzarat : %60)		
741-100	Dökme demirden yapılmış üç fazlı kapaklı topraklama kontaklı priz ve fişin temini, yerine montajı, her nev'i malzeme ve işçilik dahil.		
741-101	3×25 A.e kadar	1.100	120
741-102	3×60 » »	1.700	120
741-200	Bakalitten yapılmış, üç fazlı kapaklı topraklama kontaklı priz ve fişin temini, yerine montajı, her nev'i malzeme ve işçilik dahil.		
741-201	3×25 A.e kadar	500	120
741-202	3×60 » »	700	120
	Ölçü : Prizler sayılır, besleme hatları Birim Fiat No. 727-000'dan ayrıca ödenir.		
742-000	LÂMBA ARMATÜRLERİ: (İhzarat : %60)		
742-100	Enkandesan armatürler; (Ölçü : Ad.)		
742-101	Tip A tıjlı armatür; 25-30 cm. çapında, opal cam gloplu, 150 cm.ye kadar uzunluğunda tıjlı alüminyumdan mamül armatür temini, işyerine nakli, 200 W.a kadar ampülü, porselen duyu, her nev'i malzeme ve işçilik dahil, yerine montajı ile birlikte.	2.200	100
742-102	Tip B ₁ tavan armatürü; 25-30 cm. çapında yassı veya yuvarlak opal cam gloplu alüminyumdan mamül kaideli havi armatür temini, işyerine nakli, 200 W.a kadar ampülü, porselen duyu, her nev'i malzeme ve işçilik dahil, yerine montajı ile birlikte.	1.700	100
742-103	Tip B ₂ tavan armatürü; Tip B ₁ ile aynı, yalnız sürgülü tutuculu 0,50 mm. kalınlığında iki kat boyalı DKP sactan gövdeli tip.	1.800	100
742-104	Tip C porselen kaideli armatür; TS-593'e uygun 16-21,5 cm. çapında lâstik contalı, vidalı, opal cam gloplu duvar veya tavan armatürünün temini, işyerine nakli 100 W.a kadar ampülü. Porselen kaidesi ve duyu, her nev'i malzeme ve işçilik dahil, yerine montajı ile birlikte.	1.300	100
742-105	Tip E (Çelik tel kafesli etanş armatür); Üzerinde çelik kafesi mevcut, camlı, lâstik contalı, özel alüminyum kaideli, kolayca açılmayacak şekilde tavan veya duvar için etanş armatürün temini, işyerine nakli. 200 W.a kadar ampülü, porselen duyu, her nev'i malzeme ve işçilik dahil, yerine montajı ile birlikte.	1.600	100
742-106	Tip F kollu harici armatür; Dış aydınlatma için lâstik contalı ve vidalı, opal gloplu veya cam fanuslu, içi beyaz emaye konik reflektörlü, deve boynu şeklinde boyalı demir kollu, rozalı armatürün temini, işyerine nakli, 200 W.a kadar ampülü, porselen duyu, tesbit kaidesi her nev'i malzeme ve işçilik dahil, yerine montajı ile birlikte.	1.700	100

Birim Fiat No.	YAPILACAK İŞİN CİNSİ	Montajlı Birim Fiatı Lira	Montaj Bedeli Lira
742-107	Tip G çift duylu tıjlı armatür; A tipi armatürün aynısıdır, ancak çift duyludur.	2.300	110
742-108	Tip H atelye armatürü; Fabrika, depo, atelye, hangar, spor salonları ve tavan yüksekliği fazla olan yerlerde kullanılmak üzere, takriben 40 cm. çapında, 1 mm. sactan emaye veya fırın boyalı, kontak iticili ve soket sıkıştırma yaylı porselen duylu; gerektiğinde kondansatör ve cam takılabilir armatürün temini, tavana, raya veya askı teline montajı. (Gerekliyse balast ve cıva buharlı ampul bedeli ayrıca ödenir.)	2.360	130
742-109	Tip I çift duylu tavan armatürü; Tip B ₁ armatürün aynısıdır, ancak çift duyludur.	1.700	100
742-110	Tip J ₁ asma tavan armatürü; Uygun rozası, yuvarlak kordonu, 200 W.a kadar ampülü, TS-289'a uygun porselen duyu, tavan armatürünün temin ve montajı, her nev'i malzeme ve işçilik dahil.	370	70
742-111	Tip J ₂ çıplak ampüllü tavan veya duvar duyu; Ampul ve TS-289'a uygun porselen duyun temini, duvara veya tavana montajı, her nev'i malzeme ve işçilik dahil.	280	70
742-112	Tip J ₃ gömme noktasal ışık armatürü (Normal ampul ile); 10-20 cm. çapında en az 1 mm. kalınlığında DKP sactan, veya alüminyumdan köşeli veya yuvarlak gövdeli, üst kısmı hava delikli, gömme ve aynı sactan kolayca çıkabilen peteği ve istenilen renkte selülozik tabanca boyalı (Gömme, yarı gömme) armatürün temini, işyerine nakli, kaidesi, yerine montajı, TS-289'a uygun porselen duyu, 100 W. kadar ampülü, porselen klemenslerle bağlantısı, her nev'i malzeme ve işçilik dahil komple armatür.	1.600	120
742-113	Tip J ₄ gömme noktasal ışık armatürü (Aynalı ampul ile); Tip J ₃ ile aynı, yalnız aynalı ampul ile olan tip.	2.300	120
742-114	Tip K sıva altı armatür; 12×18×12 cm. eb'adında boyalı sac kasası, krome veya beyaz bakalit çerçevesi, camlı kapaklı sıva altı armatürün temini, işyerine nakli, 15 W.luk ampülü, TS-289'a uygun porselen duyu, her nev'i malzeme ve işçilik dahil, yerine montajı ile birlikte.	800	100
742-115	Tip L etanş armatür; TS-593'e uygun, nemli ve tozlu yerler için özel porselen veya dökme demir veya alüminyum enjeksiyon gövdeli, opal cam veya şeffaf gloplu lâstik contalı, gerektiğinde beyaz emaye konik reflektörlü armatürün temini, işyerine nakli, 100 W.a kadar ampülü, porselen duyu, her nev'i malzeme ve işçilik dahil, yerine montajı ile birlikte.	1.300	100
742-116	Tip M girilmez armatürü; 8×13×8 cm. ölçüde boyalı sac kasası, krome veya beyaz bakalit çerçevesi, kırmızı ve üstünde girilmez veya istenilen başka bir yazı bulunan camlı kapağı, kasaya tespit edilmiş minyon duylu, sıvaaltı armatürün temini, işyerine nakli, 6 V.luk ampülü zil trafosu ile çalışacak şekilde, her nev'i malzeme ve işçilik dahil, yerine montajı ile birlikte.	750	100

Birim Fiat No.	YAPILACAK İŞİN CİNSİ	Montajlı Birim Fiatı Lira	Montaj Bedeli Lira
	Tip N avize armatürü; 60-80 cm. uzunluğunda tiji, madenî kolları renkli cam fanusları TS-289'a uygun porselen duyu ve 200 W.a kadar ampulleri ile birlikte komple avize armatürün temini, işyerine nakli ve montajı, her nev'i malzeme ve işçilik dahil.		
742-117	N ₁ (1 kollu) armatür.	1.700	100
742-118	N ₂ (2 ve 3 kollu) armatür.	2.400	110
742-119	N ₃ (4 ve 5 kollu) armatür.	3.000	120
	Tip O aplik armatür; Madenî kolları, opal cam gloplu, TS-289'a uygun porselen duyu, 100 W.a kadar ampulleri ile birlikte komple aplik armatürün temini, işyerine nakli ve duvara montajı, her nev'i malzeme ve işçilik dahil.		
742-120	O ₁ × 1 li (1 kollu) armatür.	1.100	100
742-121	O ₂ × 2 li (2 kollu) armatür.	1.700	110
742-122	Tip SS₁ Spor salonu enkandesan veya balazsız civa buharlı ampullü armatür; 40-60 cm. çapında emaye veya eloksal kaplamalı alüminyumdan projede belirtilen güçteki ampulü alabilecek derinlikte reflektörlü, havalandırma tertibatlı armatürün işyerinde temini, golyat veya normal porselen duyu, armatürün önüne top darbelerine dayanıklı petekli veya tel kafesli, açılıp kapanabilen muhafazası, her nev'i malzeme ve işçilik dahil yerine montajı ile birlikte. (Çelik halat, tij, ampul v.b. malzeme bedeli ayrıca ödenir.)	4.800	350
742-123	SS₂ Spor salonu balastlı tip armatür; 742-122 nin aynı yalnız balast yuvası bulunan tip. (Balast bedeli ayrıca ödenir.)	5.800	350
742-124	Tip L₁ Etanş armatür; Nemli ve tozlu yerler için özel alüminyum enjeksiyon döküm gövdeli, şeffaf özel cam gloplu, lüstik conta, yuvarlak tip (∅ 20 cm.) çelik tel kafesli armatürün temini, işyerine nakli, 100 W.a kadar ampulü, porselen duyu, her nev'i malzeme ve işçilik dahil yerine montajı ile birlikte.	1.400	120
742-125	Tip L₂ Etanş armatür; Tip L ₁ ile aynı, yalnız oval tip.	1.250	120
742-126	Tip J₅ Gömme noktasal ışık armatürü (Mantar tipi ampul ile); 10 cm. çapında en az 1 mm. kalınlığında DKP sac veya alüminyum yuvarlak gövdeli, 12 cm. çapında ortası 5 cm. çapında delik, beyaz fırın boyalı ve gövdeye tesbit edilebilmesi için iki adet L biçiminde yaylı 1 mm. kalınlığında DKP sactan kapaklı armatürün temini, işyerine nakli, yerine montajı, porselen duyu, 100 W.a kadar mantar tip ampulü, porselen klemenslerle bağlantısı, her nev'i malzeme ve işçilik dahil.	700	120
742-200	FLÜORESAN ARMATÜRLER : (Ölçü : Ad.) Bütün flüoresan armatürler mutlaka gerekli kapasitede ampul başına bir adet paralel bağlı kondansatörü olacak ve kondansatörler kontrollükçe 25-40 W. lik bir seri lâmba ile sağlamlığı tespit edildikten sonra monte edilecektir.		

Birim Fiat No.	YAPILACAK İŞİN CİNSİ	Montajlı Birim Fiatı Lira	Montaj Bedeli Lira
	(Kondansatör bedeli ayrıca ödenecektir.) Kondansatörsüz armatürlere armatür, bedeli ödenmeyecek ve kabule mani teşkil edecektir.)		
	Tip P₁ bant tipi veya köşeli bant tipi flüoresan armatür ; Dışı istenilen renkte özel fırın boyalı, en az 0,50 mm. kalınlığında demir sactan özel profilli, reflektörsüz armatürün temini, iş yerine nakli, ampülü yanmayan malzemeden kilitli tip duyu, balastları ve starteri, TSE belgeli bağlantı kabloları her nev'i malzeme ve işçilik dahil yerine montajı ile birlikte.		
742-201	P ₁ — 1×20 W.lık armatür	2.700	230
742-202	P ₁ — 2×20 » »	3.000	240
742-203	P ₁ — 3×20 » »	3.800	250
742-204	P ₁ — 4×20 » »	5.000	260
742-205	P ₁ — 1×40 » »	3.100	240
742-206	P ₁ — 2×40 » »	4.600	250
742-207	P ₁ — 3×40 » »	6.000	260
742-208	P ₁ — 4×40 » »	7.900	280
742-209	P ₁ — 1×65 » »	3.400	240
742-210	P ₁ — 2×65 » »	5.100	250
	Tip P₂ bant tipi flüoresan armatür (gömme);		
	Tip P₁ ile aynı, yalnız gömme tip.		
742-211	P ₂ — 1×20 W.lık armatür	2.850	240
742-212	P ₂ — 2×20 » »	3.300	250
742-213	P ₂ — 3×20 » »	4.000	260
742-214	P ₂ — 4×20 » »	5.200	280
742-215	P ₂ — 1×40 » »	3.300	250
742-216	P ₂ — 2×40 » »	4.800	260
742-217	P ₂ — 3×40 » »	6.200	280
742-218	P ₂ — 4×40 » »	8.200	290
742-219	P ₂ — 1×65 » »	3.550	250
742-220	P ₂ — 2×65 » »	5.300	260
	Tip R₁ endüstriyel tip flüoresan armatür ;		
	İçi beyaz renkte, en az 0,50 mm. kalınlığında demir sactan özel profilli, yanları kapalı veya açık tipte reflektörlü, dışı istenilen renkte özel fırın boyalı armatürün temini, işyerine nakli, ampülü, yanmayan malzemeden kilitli tip duyu, TSE belgeli balastları ve starteri TSE belgeli bağlantı kabloları her nev'i malzeme ve işçilik dahil yerine montajı ile birlikte.		
742-221	R ₁ — 1×20 W.lık armatür	2.850	240
742-222	R ₁ — 2×20 » »	3.850	250
742-223	R ₁ — 3×20 » »	5.200	260
742-224	R ₁ — 4×20 » »	6.700	270
742-225	R ₁ — 1×40 » »	3.700	250
742-226	R ₁ — 2×40 » »	5.200	260
742-227	R ₁ — 3×40 » »	6.700	270
742-228	R ₁ — 4×40 » »	8.500	280
742-229	R ₁ — 1×65 » »	3.650	260
742-230	R ₁ — 2×65 » »	5.450	270
742-231	R ₁ — 3×65 » »	7.100	280

Birim Fiat No.	YAPILACAK İŞİN CİNSİ	Montaj Birim Fiatı Lira	Montaj Bedeli Lira
	Tip R₂ endüstriyel tip flüoresan armatür (gömme); Tip R ₁ ile aynı, yalnız gömme tip.		
742-232	R ₂ — 1×20 W.lık armatür	3.200	260
742-233	R ₂ — 2×20 » »	5.000	270
742-234	R ₂ — 3×20 » »	6.400	280
742-235	R ₂ — 4×20 » »	8.000	290
742-236	R ₂ — 1×40 » »	4.000	270
742-237	R ₂ — 2×40 » »	5.600	280
742-238	R ₂ — 3×40 » »	7.400	290
742-239	R ₂ — 4×40 » »	9.300	300
742-240	R ₂ — 1×65 » »	4.400	270
742-241	R ₂ — 2×65 » »	6.200	280
742-242	R ₂ — 3×65 » »	8.000	290
	Tip S₁ petekli flüoresan armatür; En az 0,50 mm. kalınlığında demir sactan özel profilli 16-20 cm. derinlik ampul cins ve adedine göre genişlik ve uzunlukta kasası, aynı sactan veya plâstik 2 cm. genişlikte 3 cm. aralıklı dikdörtgen veya eşkenar dörtgen açılabilen peteği, kaidesi ve reflektörü ile üç kısımdan ibaret dışı istenilen renkte özel fırın boyalı armatür, galvanizli tesbit vidası, flüoresan ampülü, TSE belgeli balastları ve starteri, yanmayan malzemeden kilitle tip duyu, TSE belgeli bağlantı kabloları, her nev'i malzeme ve işçilik dahil komple armatür yapılması, işyerine nakli ve yerine montajı.		
742-243	S ₁ — 1×20 W.lık armatür	3.600	240
742-244	S ₁ — 2×20 » »	6.000	250
742-245	S ₁ — 3×20 » »	7.600	260
742-246	S ₁ — 4×20 » » (Kare)	9.600	270
742-247	S ₁ — 1×40 » »	5.100	260
742-248	S ₁ — 2×40 » »	6.700	270
742-249	S ₁ — 3×40 » »	8.200	280
742-250	S ₁ — 4×40 » »	9.700	290
742-251	S ₁ — 1×65 » »	6.200	260
	Tip S₂ petekli flüoresan armatür (gömme); Tip S ₁ ile aynı, yalnız gömme tip.		
742-252	S ₂ — 1×20 W.lık armatür	3.800	260
742-253	S ₂ — 2×20 » »	6.500	270
742-254	S ₂ — 3×20 » »	7.800	280
742-255	S ₂ — 4×20 » » (Kare)	9.800	290
742-256	S ₂ — 1×40 » »	5.600	270
742-257	S ₂ — 2×40 » »	7.000	280
742-258	S ₂ — 3×40 » »	9.000	290
742-259	S ₂ — 4×40 » »	10.000	300
742-260	S ₂ — 1×65 » »	6.600	270
	Tip T₁ plexiglas flüoresan armatür; En az 0,50 mm. kalınlığında demir sactan, özel profilli 10-15 cm. derinlik ampul, cins ve adedine göre genişlik ve uzunlukta kasası aşağıdaki ölçülerde, 3-4 mm. kalınlıkta ışık geçirgenliği en az %75 olan mat plexiglas veya şeffaf prizmalı plexiglaslı kolayca çıkarılabilen kapağı özel fırın boyalı, sac veya oksalize alüminyum çerçevesi, gerektiğinde ucu uca ve yan yana eklenebilir, ampülü, TSE belgeli balastları		

Birim Fiat No.	YAPILACAK İŞİN CİNSİ	Montajlı Birim Fiatı Lira	Montaj Bedeli Lira
	ve starteri, yanmayan malzemeden kilitli tip duyu, TSE belgeli bağlantı kabloları her nev'i malzeme ve işçilik dahil, idarenin beğeneceği tipte sıva üstü plexiglash armatürün temini, işyerine nakli ve montajı.		
742-261	T ₁ — 1×20 W.lık armatür	4.620	240
742-262	T ₁ — 2×20 » »	6.250	250
742-263	T ₁ — 3×20 » »	7.300	260
742-264	T ₁ — 4×20 » » (Kare)	10.500	270
742-265	T ₁ — 1×40 » »	7.000	260
742-266	T ₁ — 2×40 » »	9.200	270
742-267	T ₁ — 3×40 » »	9.600	280
742-268	T ₁ — 4×40 » »	11.000	260
742-269	T ₁ — 1×65 » »	7.000	290
	Tip T₂ plexiglash armatür (gömme);		
	Tip T ₂ ile aynı, yalnız gömme tip.		
742-270	T ₂ — 1×20 W.lık armatür	4.900	260
742-271	T ₂ — 2×20 » »	6.450	270
742-272	T ₂ — 3×20 » »	8.100	280
742-273	T ₂ — 4×20 » » (Kare)	10.700	290
742-274	T ₂ — 1×40 » »	6.200	270
742-275	T ₂ — 2×40 » »	9.400	280
742-276	T ₂ — 3×40 » »	9.800	290
742-277	T ₂ — 4×40 » »	11.600	300
742-278	T ₂ — 1×65 » »	7.850	270
	Tip U etanş flüoresan armatür;		
	Contalı, menteşeli, açılabilen ve kulaklı vidalarla sıkıştırılabilen, buzlu beyaz düz cam muhafazalı, en az 0,75 mm. kalınlığında özel alüminyum kaideli, 16-20 cm. derinlik, ampul cins ve adedine göre genişlik ve uzunlukta kasası, kaidesi istenilen renkte özel fırın boyalı armatür, flüoresan ampülü, TSE belgeli starteri ve balastları, yanmayan malzemeden kilitli tip duyu, TSE belgeli bağlantı kabloları, her nev'i malzeme ve işçilik dahil komple etanş armatür yapılması, işyerine nakli ve yerine montajı.		
742-279	U — 1×20 W.lık armatür	6.750	240
742-280	U — 2×20 » »	7.800	250
742-281	U — 3×20 » »	10.600	260
742-282	U — 4×20 » »	11.300	270
742-283	U — 1×40 » »	7.400	260
742-284	U — 2×40 » »	10.600	270
742-285	U — 3×40 » »	11.500	280
742-286	U — 4×40 » »	12.000	290
742-287	Tip V₁ yuvarlak flüoresan armatür; En az 0,50 mm. demir sactan özel profilli kasası, kaidesinin yanı ve üstü istenilen renkte özel fırın boyalı takriben 340 Ø 100 mm. boyunda armatür, yuvarlak 32 W.lık flüoresan ampülü, TSE belgeli starteri ve balastları yanmayan malzemeden duyu, TSE belgeli bağlantı kabloları, her nev'i malzeme ve işçilik dahil sıva üstü armatür yapılması, işyerine nakli ve yerine montajı.	3.800	240

Birim Fiat No.	YAPILACAK İŞİN CİNSİ	Montajlı Birim Fiatı Lira	Montaj Bedeli Lira
742-288	Tip V ₂ yuvarlak flüoresan armatür (gömme); Tip V ₁ ile aynı, yalnız gömme armatür.	3.800	240
742-289	Tip V ₃ yuvarlak flüoresan armatür (petekli); Tip V ₁ ile aynı, yalnız sac veya plâstik 2 cm. genişlik 3 cm. aralıklı açılabilen petekli armatür.	4.400	240
742-290	Tip V ₄ yuvarlak flüoresan armatür (petekli gömme); Tip V ₃ ile aynı, yalnız gömme armatür.	4.400	290
742-291	Tip V ₅ yuvarlak flüoresan armatür (plexiglastı); Tip V ₃ ile aynı, yalnız plexiglastı armatür.	5.200	240
742-292	Tip V ₆ yuvarlak flüoresan armatür (plexiglastı, gömme); Tip V ₅ ile aynı, yalnız gömme armatür.	5.200	290
742-293	DC (doğru akım) Start Kaynağı; Flüoresan lambasını kutuplaştırarak (Anot-Katot) prensibiyle lam- bada starter ve flamasız 18 W - 20 - 40 W.lık Flüoresanları çalış- tırabilen DC. Star ünitesi.	1.600	290
742-300	DIŞ ARMATÜRLER : (Ölçü : Ad.) Tip PR projektörler ; Emaye reflektörlü, madeni çerçeveli, cam muhafazalı, üç telli irtibat kordonu ve fişi havi projektör temini, işyerine nakli, dökme ayakları ve rögarlara tesbit edilecek 2" lik galvanizli borudan direği, pro- jektörlerin direğe, direğin rögarlara tesbit malzemesi, her nev'i mal- zeme ve işçilik dahil, teknik şartnamesine göre tesisi. (Ampülü, balastı, kondansatörü, gerekirse direk bedeli ayrıca ödenir.)		
742-301	Tip PR 300 W. kadar (Akkorflâmanlı ampüllü tip)	6.000	300
742-302	» » 500 » » » » » »	6.000	300
742-303	» » 1000 » » » » » »	6.700	300
742-304	» » 1500 » » » » » »	6.900	300
742-305	» » 2000 » » » » » »	9.400	300
742-306	Civa buharlı ampüllü tip (400 W.a kadar)	8.500	400
742-307	Parabolik çok aynalı hüzmesi ayarlı tip.	10.700	400
742-308	Sodyum buharlı ampüllü tip.	10.400	400
	Tip SL sokak lâmbası ; Dış etkilere dayanıklı aydınlatma armatürü, galvanizli borudan kolu, porselen duyu dahil, reflektörü armatürün temini, işyerine nakli, direğe tesbiti her nev'i malzeme ve işçilik dahil. Armatüre takılacak ampul, gerekirse balast, starter, kondansatör gibi malzemeler kendi birim fiyatından ödenir.		
742-309	Akkor-flâmanlı veya civa buharlı ampüllü, sac gövdeli, cam kapaklı tip.	4.900	400
742-310	Birim Fiat 742-309 ile aynı ancak Akkor-flâmanlı veya civa buharlı ampüllü sac gövdeli, plexiglas kapaklı tip.	6.800	400
742-311	Birim fiat 472-309 ile aynı ancak flüoresan ampüllü, sac gövdeli, cam kapaklı tip.	6.800	400
742-312	Birim fiat 742-309 ile aynı, ancak flüoresan ampüllü, sac gövdeli plexiglas kapaklı tip.	8.200	300

Birim Fiat No.	YAPILACAK İŞİN CİNSİ	Montajlı Birim Fiata Lira	Montaj Bedeli Lira
	Mantar tipi direk üstü lâmbası; Harici tesirlere mukavim mantar tipi armatürün temini, işyerine nakli, direğe tesbiti, her nev'i malzeme, işçilik dahil. Armatüre takılacak ampul, gerekiyorsa balast, starter, kondansatör gibi malzemeler kendi birim fiatlarından ödenir.		
742-313	Akkor flâmanlı, ampullü, opal camlı tip.	4.900	400
742-314	Birim Fiat No. 742-312'nin aynı, ancak civa buharlı, ampullü, opal camlı tip.	4.900	400
742-315	Birim Fiat No. 742-313'ün aynı, yalnız flüoresan ampullü, opal camlı tip.	5.800	400
742-316	Birim Fiat No. 742-313'ün aynı, ancak akkor flâmanlı, ampullü plexiglas muhafazalı tip.	5.800	400
742-317	Birim Fiat No. 742-313'ün aynı, ancak civa buharlı, ampullü, plexiglas muhafazalı tip.	5.800	400
742-318	Birim Fiat No. 742-313'ün aynı, ancak flüoresan ampullü, plexiglas muhafazalı tip.	5.800	400
742-319	Mantar tipi yer lâmbası; (opal camlı) Yerden 50-60 cm. yükseklikte 1", 1 1/4" demir borudan bir kat sülyen iki kat yağlıboyalı taşıyıcısı ile idarenin beğeneceği tarzda, dış etkilere dayanıklı, mantar, ufak fener veya çok kollu çim tipi aydınlatma ünitesinin temini, işyerine nakli, beton temelle sağlam şekilde toprağa dikilmesi, ampul ve her nev'i malzeme ve işçilik dahil.	5.800	400
742-320	Mantar tipi yer lâmbası; (Plexiglaslı tip) Birim Fiat No. 742-319 ile aynı, yalnız plexiglas muhafazalı tip.	6.200	400
	Not: Birim Fiat No. 742-000 armatürlerden; 1) A, B, F, G, H, İ, L armatürlerinde civa veya sodyum buharlı ampuller kullanıldığı takdirde armatür bedeline balastı ve kondansatörü dahil olmak üzere kendi fiatından fark ödenir. 2) S ve T armatürleri flüoresan ampullerin yerleşme durumuna göre kare veya dikdörtgen olabilir. Büyük armatüre az sayıda ampul konulduğunda noksan ampul balast v.b. parça bedeli düşülür. 3) P, R, S, T, V, W tipi armatürlerin gövdeleri sac olarak düşünülmüştür. Bunun dışında ahşap, plâstik malzeme veya benzeri diğer maddelerle kaplandığında ilâve işler için inşaat birim fiatlarına bakılarak farkları ödenir.		
743-000	DİREKLER: (İhzarat: % 60)		
743-101	Demir direk; (Ölçü: Kg.) Şartnamesine ve projesine uygun niteilkte profil demirinden direk temini, işyerine nakli, toprakta çukur açılması, direğin yerine dikilmesi, 200 dozlu temel betonu ve yağmurluk betonu (perdahlanarak) yapılması, demir yüzeylerin pas ve kirden temizlenmesi, bir kat sülyen, iki kat yağlı boya ile boyanması, numaralanması, bozulan kaldırım ve refüjlerin eski haline getirilmesi, her nev'i malzeme ve işçilik dahil.	180	80
743-102	Demir boru direk; (Ölçü: Kg.) Birim Fiat No. 743-101 ile aynı, demir borudan mamül direk temini ve montajı.	220	40

Birim Fiat No.	YAPILACAK İŞİN CİNSİ	Montajlı Birim Fiatı Lira	Montaj Bedeli Lira
743-200	Betonarme direkler; (Ölçü : Ad.) Aşağıdaki tip, boy ve tepe kuvvetinde şartnameye uygun A.G. ve O.G. santrifüj veya vibre betonarme direğin temini, işyerine nakli, her nev'i zeminde çukur kazılması, çukurlardan çıkacak toprak ve taşın gösterilecek yere atılması, direğin dikilmesi, taş ve 200 dozlu beton karışımı temel yapılması, bozulan tretuvar ve kaldırımların eski hale getirilmesi, direklerin yağlıboya ile numaralanması, her nev'i malzeme ve işçilik dahil.		
743-201	Tip 1 Tepe kuvveti 100 kg. uzunluk 10 m. ağırlık 690 kg.	32.000	4.000
743-202	Tip 1,5 » » 150 » » 10 » » 710 »	33.000	4.200
743-203	Tip 2 » » 200 » » 10 » » 720 »	35.000	4.400
743-204	Tip 2,5 » » 250 » » 10 » » 730 »	37.000	4.600
743-205	Tip 3 » » 300 » » 10 » » 980 »	46.000	5.000
743-206	Tip 3,5 » » 350 » » 10 » » 990 »	48.000	5.200
743-207	Tip 4 » » 400 » » 10 » » 1010 »	50.000	5.400
743-300	Ağaç direkler; (Ölçü : Ad.) Aşağıdaki boy ve çaplarda Türk Standartlarına ve şartnamesine uygun nitelikte emprenye edilmiş ağaç direğin temini, tornası, işyerine nakli, her cins zemine çukur açılması, çukurdan çıkacak toprak ve taşın gösterilen yere atılması, direğin dikilmesi, temelin yapılması (temel için gerekli taşın bedeli dahildir.) yerden 3,5 m. yükseğe tesbit edilecek yağlıboyalı sac plâklerle direklerin numaralanması, her nev'i malzeme ve işçilik dahil.		
743-301	8 m. boy, zeminden 2 m. yükseklikte 16, tepede 13 cm. çapta.	6.000	1.500
743-302	9 m. boy, zeminden 2 m. yükseklikte 17, tepede 13 cm. çapta.	7.200	1.500
743-303	10 m. boy, zeminden 2 m. yükseklikte 18, tepede 13 cm. çapta.	8.000	1.500
743-401	Lente; (Ölçü : Ad.) Gerekli her nev'i malzeme temini, (çelik halat, civata, somun, rondela v.b.) ve işçilik dahil lente yapılması.	1.600	600
743-501	Payanda; (Ölçü : Ad.) Gerekli her nev'i malzeme temini, (galvanizli ağaç vidası, civata, somun, rondela v.b.) ve işçilik dahil, payanda yapılması.	3.000	700
743-601	Demir traversler; (Ölçü : Kg.) Profil demiri, lâma v.b. ile şartname ve projeye uygun olarak travers imali, işyerine nakli, direklere montajı, demir yüzeylerin pas ve kirden temizlenmesi, bir kat sülyen, iki kat yağlıboya ile boyanması, her nev'i malzeme ve işçilik dahil.	180	80
743-701	Beton travers konsollar ve armatür kolları; (Ölçü : Kg.) Her boy ve tipte şartname ve projesine uygun sabit veya portatif A.G. ve O.G. betonarme traverslerin temini, işyerine nakli, direklere montajı, madeni aksamın boyanması, her nev'i malzeme ve işçilik dahil.	120	15
744-100	Demir konsol ve montajı; (Ölçü : Ad.) L veya U demirinden 60 cm. uzunluğunda duvardan 30 cm. mesafede ve duvara en az 15 cm. derine kırlangıç kuyruğu şeklinde sağlam olarak tesbit edilecek şekilde konsol yapılması, işyerine nakli, montajı,		

Birim Fiat No.	YAPILACAK İŞİN CİNSİ	Montajlı Birim Fiatı Lira	Montaj Bedeli Lira
744-101	izolâtörü, demir kısımların bir kat sülyen, iki kat yağlıboya ile boyanması, her nev'i malzeme ve işçilik dahil.		
744-102	İki izolâtörlü Dört »	1.400 1.850	300 300
745-100	Dam direği ve montajı; (Ölçü : Ad.) Hatların geçtiği yerin dandan olan mesafesi en az 2,5 m. yükseklikte olacak şekilde 1 1/2" siyah gaz borusundan dam direği, temini, işyerine nakli, konsolları, izolâtörleri, gergi teli, şapkası veya deve boynu, dipliği bir kat sülyen, iki kat yağlıboya ile boyanması, sağlam olarak yerine tesbiti, her nev'i malzeme ve işçilik dahil.		
745-101	İki izolâtörlü	3.600	650
745-102	Dört »	4.000	750
746-100	Açık gerilim hava hattı izolâtörü ve montajı; (Ölçü :Ad.; İhzarat :%60)		
746-101	N 60 tipi porselen izolâtör ve mesnedi komple temini ve montajı.	180	70
746-102	N 80 tipi porselen izolâtör ve mesnedi komple temini ve montajı.	220	70
746-103	N 95 tipi porselen izolâtör ve mesnedi komple temini ve montajı.	250	70
747-000	HAVA HATTI VE İLETKENLERİ; (İhzarat : % 60) Teknik şartnamesinde belirtilen özellikte örgülü bakır veya alüminyum iletken temini, işyerine nakli, direkler üzerine montajı, izolâtörlere bağlı teli ile bağlanması, gerilmesi, bakır alüminyum iletken değişiminde iki metalli klemenslerin kullanılması, her nev'i montaj malzemesi ve işçilik dahil.		
747-100	Çıplak örgülü bakır iletken; (Ölçü : Kg.)		
747-101	10 mm ² ye kadar	1.400	45
747-102	35 » »	1.300	30
747-103	95 » »	1.200	25
747-200	Çıplak örgülü alüminyum iletken; (Ölçü : Kg.)		
747-201	ROSE AWG 4 21,14 mm ² (58 kg/km)	840	65
747-202	IRIS » 2 33,65 » (92 »)	810	45
747-203	LİLY » 3 26,66 » (73 »)	820	55
747-204	PANSY » 1 42,37 » (116 »)	800	45
747-205	POPPY » 0 53,9 » (146 »)	800	40
747-206	ASTER » 00 67,45 » (184 »)	800	35
747-207	PHLOX » 000 84,99 » (232 »)	800	35
747-208	OXLIP » 0000 107,30 » (293 »)	800	30
747-209	SWALLOW » 3 31,14 » (109,96 »)	700	55
747-300	Dış etkilere dayanıklı plâstik izoleli bakır iletken; (Ölçü : Mt.) (TNH - NSYA tipi iletken)		
747-301	4 mm ²	90	20
747-302	6 »	110	20
747-303	10 »	200	20
747-304	16 »	290	20
747-305	25 »	450	20
747-306	34 »	610	25
747-307	50 »	860	25
747-308	70 »	1.120	25

Birim Fiat No.	YAPILACAK İŞİN CİNSİ	Montajlı Birim Fiatı Lira	Montaj Bedeli Lira
747-400	Dış etkilere dayanıklı plâstik izoleli alüminyum iletken; (Ölçü : Mt.)		
747-401	10 mm ²		
747-402	16 »		
747-403	25 »		
747-404	35 »		
747-405	50 »		
747-406	70 »		
747-407	1×10+16 mm ²	170	30
747-408	1×16+25 »	230	30
747-409	1×25+35 »	330	30
747-410	1×35+50 »	480	35
747-411	3×10+16 »	310	35
747-412	3×16+25 »	440	35
747-413	3×25+35 »	610	40
747-414	3×35+50 »	850	40
747-415	3×50+70 »	1.140	50
747-416	3×70+95 »	1.500	50
747-500	Askı teli; (Ölçü : Kg.)		
	Geniş açıklıklı binalarda aydınlatma armatürlerin asılarak tesbit edilmesinde kullanılan damarları (6 × 1) tertibinde ve dış çapı 6 mm.'ye kadar olan örgülü çelik halat temini, bağ teli, tesbit ve gergi malzemesi, her nev'i ufak malzeme ve işçilik dahil, yerine montajı.	210	50
	Ölçü : Kullanılan çelik halat tartılır.		
780-000	AYRI YAPILAN TESİSAT KISIMLARI: (İhzarat : %60)		
780-101	Gömme normal anahtar; (Ölçü : Ad.) TS-41'e uygun, sıva altında kullanılacak şekilde, 250 V. ve en az 6 A.e dayanabilecek kontakları ve vidalı bağlantı uçları bulunan, yanmayan malzemeden gövdeli ve kapaklı normal anahtar temini, işyerine nakli, kasası her nev'i ufak malzeme ve işçilik dahil yerine montajı ile birlikte	145	40
780-102	Gömme komütatör anahtar; (Ölçü : Ad.) TS-41'e uygun, Birim Fiat No. 780-101 ile aynı, yalnız komütatör anahtar.	180	40
780-103	Gömme vaevien anahtar; (Ölçü : Ad.) TS-41'e uygun Birim Fiat No. 780-101 ile aynı vaevien anahtar.	140	40
780-104	Gömme deviatör anahtar; (Ölçü : Ad.) Birim Fiat No. 780-101 ile aynı yalnız deviatör anahtar.	150	45
780-105	Sıva üstü normal anahtar; (Ölçü : Ad.) Birim Fiat No. 780-101 ile aynı yalnız sıva üstü normal anahtar.	140	40
780-106	Sıva üstü komütatör anahtar; (Ölçü : Ad.) Birim Fiat No. 780-105 ile aynı yalnız komütatör anahtar.	140	40
780-107	Sıva üstü vaevien anahtar; (Ölçü : Ad.) Birim Fiat No. 780-105 ile aynı yalnız vaevien anahtar.	140	40

Birim Fiat No.	YAPILACAK İŞİN CİNSİ	Montajlı Birim Fiatı Lira	Montaj Bedeli Lira
780-108	Sıva üstü deviatör anahtar; (Ölçü : Ad.) Birim Fiat No. 780-105 ile aynı yalnız deviatör anahtar.	150	45
780-109	Etanş normal anahtar; (Ölçü : Ad.) Prensip olarak Birim Fiat No. 780-105 ile aynı, yalnız anahtarın yapı- lış şekli ve kullanılan malzeme neme ve hava etkilerine karşı dayanıklı, (en az DIN 40050, P.33) kablo girişleri lâstik contalı ağızlıklı normal anahtar temini, her nev'i ufak malzeme ve işçilik dahil yerine montajı.	170	40
780-110	Etanş komütatör anahtar; (Ölçü : Ad.) Birim Fiat No. 780-109 ile aynı, yalnız komütatör anahtar.	180	40
780-111	Etanş vaevien anahtar; (Ölçü : Ad.) Birim Fiat No. 780-109 ile aynı, yalnız vaevien anahtar.	180	40
780-112	Etanş deviatör anahtar; (Ölçü : Ad.) Birim Fiat No. 780-109 ile aynı, yalnız deviatör anahtar.	180	45
780-113	Gömme normal priz; (Ölçü : Ad.) TS-40'a uygun, sıva altında kullanılacak şekilde 250 V. ve en az 16 A.e dayanabilecek şekilde kontakları ve vidalı bağlantı uçları bulu- nan, yanmayan malzemeden gövdeli normal priz temini, kasası, her nev'i ufak malzeme ve işçilik dahil yerine montajı.	140	40
780-114	Sıva üstü normal priz; (Ölçü : Ad.) Birim Fiat No. 780-113 ile aynı, yalnız sıva üstü normal priz.	130	40
780-115	Gömme topraklı priz; (Ölçü : Ad.) Birim Fiat No. 780-113 ile aynı, yalnız güvenlik hatuna bağlanabi- lecek kontakları bulunan topraklı priz.	160	40
780-116	Sıva üstü topraklı priz; (Ölçü : Ad.) Birim Fiat No. 780-115 ile aynı, yalnız sıva üstü topraklı priz.	160	40
780-117	Etanş priz; (Ölçü : Ad.) Alüminyum enjeksiyon gövdeli, porselen kaideli, prinç, kontaklı, ka- paklı, topraklı, neme ve hava etkilerine karşı dayanıklı, (en az DIN 40050, P-33) iletken girişleri lâstik contalı ağızlıklı tam etanş prizini temini, işyerine nakli, her nev'i ufak malzeme ve işçilik dahil yerine montajı ile birlikte. (Diğer özellikler 780-113 gibi)	400	40
780-118	TS 212'ye uygun plâstik izoleli iletken, T, AT (NYA) 1×1,5 mm ² kesitinde; (Ölçü : Mt.) İletkenin temini, işyerine nakli, montajı, her nev'i ufak malzeme ve işçilik dahil.	30	8
780-119	780-118 gibi ancak 1×2,5 mm ² kesitinde	45	8
780-120	» » » » 1×4 » »	65	10
780-121	» » » » 1×6 » »	90	10
780-122	» » » » 1×10 » »	170	15
780-123	» » » » 1×16 » »	250	20
780-124	» » » » 1×25 » »	340	20
780-125	» » » » 1×35 » »	490	25
780-126	» » » » 1×50 » »	660	25

Birim Fiat No.	YAPILACAK İŞİN CİNSİ	Montajlı Birim Fiatı Lira	Montaj Bedeli Lira
780-127	Gömme buat; (Ölçü : Ad.) Sıva altında kullanılacak ve 250 V. dayanabilecek şekilde ekleri yapılacak iletkenlerin kesitlerine uygun porselen halka (Simit) klemensleri bulunan, en az 0,35 mm. sactan veya TSE standartlarına uygun PVC den gövdeli ve kapaklı buat temini, işyerine nakli, her nev'i malzeme ve işçilik dahil yerine montajı ile birlikte.	90	30
780-128	Sıva üstü buat; (Ölçü : Ad.) Birim Fiat No. 780-127 ile aynı, yalnız TSE standartlarına uygun PVC den veya yanmayan malzemedan mamül sıva üstü buat.	90	30
780-129	Etanş buat; (Ölçü : Ad.) Prensip olarak Birim Fiat No. 780-127 ile aynı, yalnız yapılış şekli ve kullanılan malzeme neme ve hava etkilerine karşı dayanıklı (en az DIN 40050, P-33) kablo girişleri lâstik contalı ağızlıklar etanş buat temini, işyerine nakli, her nev'i malzeme ve işçilik dahil yerine montajı ile birlikte.	120	30
780-130	Sıva üstü rozas; (Ölçü : Ad.) TS-45'e uygun, porselenden veya yanmayan malzemedan mamul, gövdesi ve vidalı kapağı vidalı bağlantı uçları bulunan rozas temini, işyerine nakli, her nev'i ufak malzeme ve işçilik dahil yerine montajı ile birlikte.	150	30
780-131	Etanş rozas; (Ölçü : Ad.) Prensip olarak Birim Fiat No. 780-130 ile aynı, yalnız rozas'ın yapılış şekli ve kullanılan malzeme neme ve hava etkilerine karşı dayanıklı, (en az DIN 40050, P-33) kablo girişleri lâstik contalı ağızlıklar rozas temini, işyerine nakli, her nev'i ufak malzeme ve işçilik dahil yerine montajı ile birlikte.	130	30
780-132	Alüminyum tij; (Ölçü : Ad.) Armatürlerin tavandan itibaren belli bir mesafeye asılmasına yarayan enaz 1 cm. iç çaplı ve armatürü taşıyabilecek kadar et kalınlığında alüminyumdan mamül, uçlarına dış açılmış ve dış yüzü temizlenerek parlatılmış boru temini; işyerine nakli, rozas kapağı ve her nev'i işçilik dahil yerine montajı ile birlikte.	200	30
780-133	Donanma duyu; (Ölçü : Ad.) TS-289'a uygun, porselenden donanma duyu temini, işyerine nakli, her nev'i ufak malzeme ve işçilik dahil yerine montajı ile birlikte.	185	30
780-134	Balâst; (Ölçü : Ad.) Flüoresan cıva buharlı ve sodyum buharlı lâmba devrelerinde kullanılan TS-58'e uygun balâst temini, işyerine nakli, yeterli kapasitede kondansatörü, bağlantı klemensleri her nev'i ufak malzeme ve işçilik dahil yerine montajı ile birlikte 220 V. 20 W. flüoresan ampul için.	800	60
780-135	Balâst; (Ölçü : Ad.) Birim Fiat No. 780-134'ün aynı, yalnız 220 V. 40 W. flüoresan lâmba için.	800	60
780-136	Balâst; (Ölçü : Ad.) Birim Fiat No. 780-134'ün aynı, yalnız 220 V. 65 W. flüoresan lâmba için.	930	60

Birim Fiat No.	YAPILACAK İŞİN CİNSİ	Montajlı Birim Fiatı Lira	Montaj Bedeli Lira
780-137	Balâst; (Ölçü : Ad.) Birim Fiat No. 780-134'ün aynı, yalnız 110 V. 20 W. flüoresan lâmba için.	760	60
780-138	Balâst; (Ölçü : Ad.) Birim Fiat No. 780-134'ün aynı, yalnız 110 V. 40 W. flüoresan lâmba için.	830	60
780-139	Balâst; (Ölçü : Ad.) Birim Fiat No. 780-134'ün aynı, yalnız 110 V. 65 W. flüoresan lâmba için.	900	60
780-140	Balâst; (Ölçü : Ad.) Birim Fiat No. 780-134'ün aynı, yalnız 220 V. 50 W. civa buharlı lâmba için.	2.100	60
780-141	Balâst; (Ölçü : Ad.) Birim Fiat No. 780-134'ün aynı, yalnız 220 V. 80 W. civa buharlı lâmba için.	2.200	60
780-142	Balâst; (Ölçü : Ad.) Birim Fiat No. 780-134'ün aynı, yalnız 220 V. 125 W. civa buharlı lâmba için.	3.100	60
780-143	Balâst; (Ölçü : Ad.) Birim Fiat No. 780-134'ün aynı, yalnız 220 V. 250 W. civa buharlı lâmba için.	5.200	60
780-144	Balâst; (Ölçü : Ad.) Birim Fiat No. 780-134'ün aynı, yalnız 220 V. 400 W. civa buharlı lâmba için.	6.000	60
780-145	Balâst; (Ölçü : Ad.) Birim Fiat No. 780-134'ün aynı, yalnız 220 V. 200 W. sodyum buharlı lâmba için.	5.700	60
780-146	Flüoresan lâmba duyu; (Ölçü : Ad.) (Kilitli) Flüoresan lâmbanın tesbitinde kullanılan, üzerinde lâmbanın çalışmasını temin eden yaylı kontaktları ve iletkenlerin bağlanması için vidalı bağlantı uçları bulunan, yanmayan malzemeden armatür gövdesine tesbitinden sonra iki duy arasındaki aralık değişmeyecek şekilde konstrüksiyonlu duy takımının temini, işyerine nakli, her nev'i ufak malzeme ve işçilik dahil, yerine montaja ile birlikte.	130	35
780-147	Flüoresan lâmba starteri; (Ölçü : Ad.) (20-40-65) W.lık flüoresan lâmba devrelerinde kullanılan kondansatörlü starter temini, işyerine nakli, montajı dahil.	120	25
	AMPULLER : (Ölçü : Ad.)		
780-148	Akkor flâmanlı ampul: 15 ilâ 60 W. yerinde temin ve mon.	145	20
780-149	» » » 75 » 100 » » » » »	150	20
780-150	» » » 150 » 200 » » » » »	200	20
780-151	» » » 300 » 500 » » » » »	500	20

Birim Fiat No.	YAPILACAK İŞİN CİNSİ	Montajlı Birim Fiatı Lira	Montaj Bedeli Lira	
780-152	Flüoresan lâmba	20 » » » » »	310	30
780-153	Yuvarlak flüoresan lâmba	32 » » » » »	600	30
780-154	Flüoresan lâmba	40 » » » » »	340	30
780-155	» »	65 » » » » »	600	30
780-156	Cıva buharlı lâmba (balâstlı çalışan tip)	50 W.ış yerinde temin mon.	1.200	—
780-157	» » » » » » » » » »	80 » » » » »	1.400	—
780-158	» » » » » » » » » »	125 » » » » »	2.100	—
780-159	» » » » » » » » » »	250 » » » » »	3.400	—
780-160	» » » » » » » » » »	400 » » » » »	4.650	—
780-161	» » » (balâstsız çalışan tip)	160 » » » » »	2.550	—
780-162	» » » » » » » » » »	250 » » » » »	2.800	—
780-163	» » » » » » » » » »	500 » » » » »	4.000	—
780-164	Sodyum buhar. lam. (Balastlı)	» » 200 » » » » »	3.800	—
780-165	A tipi armatür opal cam globunun işyerinde temini ve mon.(Öl.Ad.)		1.480	60
780-166	B » » » » » » » » » »		940	60
780-167	C » » » » » » » » » »		440	60
780-168	E » » » » » » » » » »		440	60
780-169	F » » » » » » » » » »		550	60
780-170	L » » » » » » » » » »		440	60
780-171	Normal Start Stop butonunun işyerinde temini ve montajı (Ölçü.Ad.)		660	80
780-172	Etanş » » » » » » » » » »		720	100
781-000	ETANŞ KAUÇUK FİŞ VE PRİZLER : Kauçuk gövdeli, neme, toza, dış hava etkilerine ve darbeye dayanıklı DIN 40940, DIN 40941, VDE, CEE ve TSE Normlarına uygun şantiye, atelye ve fabrikalarda kullanılmak üzere temini ve yerine montajı.			
781-100	Etanş kauçuk prizler, monofaze 16.A.			
781-101	Duvar prizi		1.100	50
781-102	Makina prizi		650	50
781-103	Makina gömme priz		520	50
781-104	Üçlü grup priz		2.500	50
781-105	Uzatma prizi		720	50
781-200	Etanş kauçuk prizler Trifaze 16.A.			
781-201	Duvar prizi		3.000	120
781-202	Makina prizi		690	120
781-203	Makina gömme priz		590	120
781-300	Etanş kauçuk prizler, Trifaze 32 A.			
781-301	Duvar prizi		3.200	120
781-302	Makina gömme priz		720	120
781-400	Etanş kauçuk kaynak prizleri			
781-401	Uzatma prizi		1.400	50
781-402	Trafa prizi		1.100	50
781-500	Etanş kauçuk fişler ;			
781-501	Monofaze düz fiş 16 A.		590	40
781-502	Trifaze düz fiş 16 A.		1.300	40
781-503	Trifaze eğik fiş 32 A.		1.500	40
781-504	Kaynak düz fişi		1.130	40
790-000	ELEKTRİK MOTORLARI : (İhzarat : %70)			
790-100	Üç fazlı 3000 d/d; (Ölçü : Ad.) Üç fazlı tam kapalı DIN 40050 normuna göre P.33 muhafaza tipinde			

Birim Fiat No.	YAPILACAK İŞİN CİNSİ	Montajın Birim Fiatı Lira	Montaj Bedeli Lira
	rotoru kısa devre kafesli, senkron devir 3000 d/d (1 çift kutuplu) 220 / 380 voltluk asenkron elektrik motorunun işyerinde temini, montajı ve işler halde teslimi.		
790-101	0,18 KW.a kadar	10.580	800
790-102	0,25 » »	11.500	900
790-103	0,37 » »	12.650	1.000
790-104	0,55 » »	14.670	1.100
790-105	0,75 » »	16.100	1.200
790-106	1,1 » »	19.000	1.400
790-107	1,5 » »	21.800	1.600
790-108	2,2 » »	26.300	1.800
790-109	3 » »	31.000	2.000
790-110	4 » »	38.000	2.400
790-111	5,5 » »	46.000	2.800
790-112	7,5 » »	59.000	3.400
790-113	11 » »	85.000	3.800
790-114	15 » »	94.000	4.200
790-115	18,5 » »	103.000	4.700
790-116	22 » »	136.000	5.200
790-117	30 » »	168.000	5.700
790-118	37 » »	180.000	6.200
790-119	45 » »	216.000	6.700
790-120	55 » »	229.000	7.500
790-121	75 » »	280.000	8.000
790-122	100 » »	354.000	8.500
790-200	ÜÇ FAZLI : 1500 d/d : (Ölçü : Ad.) Üç fazlı tam kapalı DIN 40050 normuna göre P.33 muhafaza tipinde rotoru kısa devre kafesli, senkron devir 1500 d/d (2 çift kutuplu) 220/380 voltluk asenkron elektrik motorunun işyerinde temini, montajı ve işler halde teslimi.		
790-201	0,12 KW.a kadar	9.600	600
790-202	0,18 » »	11.500	800
790-203	0,25 » »	12.650	900
790-204	0,37 » »	13.900	1.000
790-205	0,55 » »	16.600	1.100
790-206	0,75 » »	17.800	1.200
790-207	1,1 » »	21.500	1.400
790-208	1,5 » »	24.300	1.600
790-209	2,2 » »	29.200	1.800
790-210	3 » »	33.300	2.000
790-211	4 » »	41.400	2.400
790-212	5,5 » »	52.900	2.800
790-213	7,5 » »	64.500	3.400
790-214	11 » »	82.000	2.000
790-215	15 » »	99.000	4.500
790-216	18,5 » »	126.000	5.000
790-217	22 » »	146.000	5.400
790-218	30 » »	180.000	5.600
790-219	37 » »	190.000	6.200
790-220	45 » »	226.000	6.700
790-221	55 » »	245.000	7.500
790-222	75 » »	298.000	8.000
790-223	100 » »	386.000	8.500

Birim Fiat No.	YAPILACAK İŞİN CİNSİ	Montajlı Birim Fiatı Lira	Montaj Bedeli Lira
790-300	ÜÇ FAZLI : 1000 d/d; (Ölçü : Ad.) Üç fazlı tam kapalı DIN 40050 normuna göre P.33 muhafaza tipinde rotoru kısa devre kafesli, senkron devir 1000 d/d (3 çift kutuplu) 220-380 voltluk asenkron elektrik motorunun işyerinde temini, montajı ve işler halde teslimi.		
790-301	0,18 KW.a kadar	13.060	800
790-302	0,25 » »	16.200	900
790-303	0,37 » »	17.600	1.000
790-304	0,55 » »	19.000	1.100
790-304	0,75 » »	22.900	1.200
790-306	1,1 » »	27.400	1.400
790-307	1,5 » »	32.200	1.600
790-308	2,2 » »	41.400	1.800
790-309	3 » »	55.000	2.000
790-310	4 » »	59.000	2.400
790-311	5,5 » »	65.000	2.800
790-312	7,5 » »	86.000	3.400
790-313	11 » »	104.000	3.800
790-314	15 » »	130.000	4.200
790-315	18,5 » »	160.000	4.700
790-316	22 » »	178.000	5.200
790-317	30 » »	210.000	5.700
790-318	37 » »	240.000	6.200
790-319	45 » »	258.000	6.700
790-320	55 » »	296.000	7.500
790-400	ÜÇ FAZLI 750 d/d.; (Ölçü : Ad.) Üç fazlı tam kapalı DIN 40050 normuna göre P. 33 muhafaza ti- pinde rotoru kısa devre kafesli senkron devir 750 d/d (4 çift kutuplu) 220/380 voltluk asenkron elektrik motorunun işyerinde temini, mon- tajı ve işler halde teslimi.		
790-401	0,09 KW.a kadar		
790-402	0,12 » »		
790-403	0,18 » »		
790-404	0,25 » »		
790-405	0,37 » »		
790-406	0,55 » »		
790-407	0,75 » »		
790-408	1,1 » »		
790-409	1,5 » »		
790-410	2,2 » »		
790-411	3 » »		
790-412	4 » »		
790-413	5,5 » »		
790-414	7,5 » »		
790-415	11 » »		
790-416	15 » »		
790-417	18,5 » »		
790-418	22 » »		

Not : Yukarıdaki Birim Fiat Tariflerinde sözü edilen «yanmayan malzeme» DIN 7708 ve VDE 0460 paragraf 26 da belirtilen esaslara uygun olacaktır.

- 1 - Taahhüde bağlanmış işlerde kullanılacak aşağıdaki listelerde adları, cinsleri ve türleri gösterilmiş malzeme ve mamuller için sırası ile :
 - 1.1- Türk Standartlarına uygunluğunu ve kalitesini taşıyacak TSE damgası,
 - 1.2- Türk standartları olduğu halde TSE damgasını haiz olmayanlardan yürürlükteki standartlara uygunluğunu ve kalitesini,
 - 1.3- Türk standardı olmayan fakat tespit edilmiş esaslara, uluslararası veya yabancı standartlara teknik veya özel şartnamelerine uygunluğunu ve kalitesini, tevsik eden belgeler aranacaktır.
 - 1.4- Bu belgeler
 - a) Türk Standartları Enstitüsü,
 - b) İlgili Mühendis Odaları,
 - c) Sanayi ve Teknoloji Bakanlığı,
 - d) Bayındırlık Bakanlığı,
 - e) İmar ve İskân Bakanlığı,
 - f) Enerji ve Tabii Kaynaklar Bakanlığı, ve
 - g) Üniversite ve Yüksek Okullara bağlı resmi laboratuvarlardan birinden alınmış olacaktır.
- 2 - Bu belgelerde, uygunluğu aranan esasların (standartlar veya tespit edilmiş diğer esaslar) bulundurulması mecburî kıldığı bilgilerin yanı sıra ayrıca :
 - 2.1- Malzeme ve mamulü verecek kuruluşun ve üreticisinin adları, adresleri,
 - 2.2- İş konusu ve imalât yeri,
 - 2.3- Malzeme ve mamulün tanımı,
 - 2.4- Malzeme ve mamulün üretildiği tarih, miktar, yeri, seri numarası,
 - 2.5- Numune alma tarih ve yeri, parti numarası,
 - 2.6- Muayene, deney, kontrol, tecrübe sonuçları bulunacaktır.
- 3 - İbraz edilen belgelerin ihzar edilen veya edilecek malzeme ve mamule ait olduğu tevsikini idare ve kontroller gerekli gördükleri zaman ayrıca isteyebileceklerdir.
- 4 - Belge verilmiş olması müteahhidi kanun, tüzük, kararname, yönetmelik, sözleşme ve ekleri ve diğer mevzuat hükümlerine uyma yükümlülüğünden kurtarmaz.
- 5 - Bu tebliğin Resmi Gazete'de neşir tarihi olan 12.2.1977'den evvel malzeme, mamuller için verilmiş ve Bakanlıkça kabul edilmiş belgeler geçerlilik süreleri sonuna kadar yürürlükte kalacaktır.
- 6 - 7 Haziran 1968 gün, 12918 sayılı ve 23 Ekim 1974 gün 15042 sayılı Resmi Gazete'lerdeki bu konu ile ilgili tebliğler yürürlükten kaldırılmıştır.

BELGE İSTENEN ELEKTRİK, MALZEME VE MAMULLERİN LİSTESİ

Kuvvetli Akım :

701-100	Ana tablo sac
702-100	Ana tablo sac
704-100	Tevzi tablosu (sıva üstü) sac
704-100	Tevzi tablosu (duvara gömülü) sac

711-100	(Şalter (Bıçaklı))
713-000	Şalter (Pako)
715-000	Şalter (Otomatik)
716-000	Şalter (Uzaktan kumandalı)
722-100	Transformatörler
723-000	Kompanzasyon bataryaları
724-000	Sigorta
727-500	Yeraltı kabloları
727-600	Yeraltı kabloları
727-700	Yeraltı kabloları
739-000	Elektrik boruları (Peşel, Bergman, PVC)
742-000	Lâmba armatürleri
746-100	Alçak gerilim hava hat izolatörü (Porselen)
747-000	Havai hatlar (Çıplak örgülü bakır)
780-101'den 780-117'ye kadar	Anahtar ve prizler
780-118'den 780-126'ya kadar	İzolasyonlu iletkenler (Kauçuk ve plastik)
780-127'den 780-129'a kadar	Buatlar (Döküm sac veya plâstik)
780-134'den 780-145'e kadar	Balâstlar
790-000	Elektrik motorları

T. C.

BAYINDIRLIK BAKANLIđI

Yüksek Fen Kurulu Başkanlığı

Sayı : 14

YAPI İŐLERİ
ZAYIF AKIM İÇ TESİSATI
BİRİM FİAT VE TARİFLERİ

1983

Bayındırlık Bakanlığı neşriyatıdır, para ile satılmaz. İktibas edilemez.

(1609 Sayılı Bayındırlık Bakanlığı Kuruluş ve Görevleri Yasasının 1. maddesi hükmü uyarınca hazırlanmış olup, aynı yasanın 18. maddesi kapsamına giren kuruluşlarca uygulanması zorunludur. 1.1.1983'den itibaren geçerlidir.)

N O T :

- 1 — 1983 Yılı baskılı olan Elektrik Tesisatı Genel Teknik Şartnameleri (Ekli olmasalar dahi) bu Birim Fiyat ve Tariflerinin doğal eki ve tamamlayıcısıdır.
- 2 — Keşif dışı yaptırılacak işler için imalat oluru alınırken, ayrıca yeni fiyat tutanağı yapılmaksızın, buradaki birim fiyatlar aynen uygulanır.
- 3 — İnşaat ödeneği, montajlı birim fiyatın yüzdesidir.

Birim Fiat No.	YAPILACAK İŞİN CİNSİ	Montajlı Birim Fiatı Lira	Montaj Bedeli Lira
801-101	<p>ZAYIF AKIM TESİSATI :</p> <p>Çağırma, kapı zili ve kapı açma tesisatı ;</p> <p>Işıklı çağırma sortisi; (Ölçü : Ad.; İhzarat : % 60)</p> <p>Peşel, bergman veya PVC boru içerisinde plâstik izoleli en az 0,75 mm² lik iletkenler (küçük gerilimli T tipi iletken) ile sıva altı ışıklı çağırma lâmbası sortisi yapılması, çağırma lâmbası, buat, klemens, Teknik şartnamesine uygun, masa, duvar veya yatak tipi çağırma düğmesi her nev'i ufak malzeme ve işçilik dahil işler halde teslimi. Ölçü : Sorti hattı uzunluğu 20 m. yi geçmedikçe ayrıca bir bedel ödenmez. Sorti hattının 20 m. den sonrası için Birim Fiat No. 727-000'a göre ödeme yapılır.</p>	1.700	300
802-101	<p>Işıklı söndürme düğmesi ve tesisatı; (Ölçü : Ad.; İhzarat : % 60)</p> <p>Söndürme düğmesinin temini, yerine montajı, tesisatın yapılması, her nev'i ufak malzeme ve işçilik dahil, işler halde teslimi.</p> <p>Ölçü : Sorti hattı uzunluğu 20 m. yi geçmedikçe ayrıca bir bedel ödenmez. Sorti hattının 20 m. den sonrası için B.F. No. 727-000'a göre ödeme yapılır.</p>	1.200	320
803-101	<p>Işıklı söndürme düğmesi ve tesisatı (Elektronik); (Ölçü : Ad.; İhzarat : % 60)</p> <p>12/24 V. ile çalışan, transistörlü söndürme düğmesinin temini, yerine montajı, tesisatın yapılması, her nev'i ufak malzeme ve işçilik dahil, işler halde teslimi.</p> <p>Ölçü : Sorti hattı uzunluğu 20 m. yi geçmedikçe ayrıca bir bedel ödenmez. Sorti hattının 20 m. den sonrası için Birim Fiat No. 727-000'a göre ödeme yapılır.</p>	2.000	370
804-101	<p>Numaratörlü çağırma sortisi; (Ölçü : Ad.; İhzarat : % 60)</p> <p>Peşel, bergman veya PVC boru içerisinde plâstik izoleli en az 0,75 mm² lik iletkenler (küçük gerilimli T tipi iletken) ile sıva altı veya sıva üstü numarotörlü çağırma sortisi yapılması, teknik şartnamesine uygun masa, duvar veya yatak tipi çağırma düğmesi, buat, klemens her nev'i ufak malzeme ve işçilik dahil, işler halde teslimi. Ölçü : Sorti hattı uzunluğu 20 m. yi geçmedikçe ayrıca bir bedel ödenmez. Sorti hattının 20 m. den sonrası için Birim Fiat No. 727-000'a göre ödeme yapılır.</p>	1.400	300
805-101	<p>Işıklı veya numarotörlü paralel çağırma düğmesi sortisi; (Ölçü : Ad.; İhzarat : % 60)</p> <p>Peşel, bergman veya PVC boru içerisinde plâstik izoleli en az, 0,75 mm² lik iletkenler (küçük gerilimli T tipi iletken) ile sıva altı çağırma düğmesi sortisi yapılması, teknik şartnamesine uygun, masa, duvar, yatak veya banyo tipi çağırma düğmesi, buat, klemens, her nev'i ufak malzeme ve işçilik dahil işler halde teslimi.</p>	650	140

Birim Fiat No.	YAPILACAK İŞİN CİNSİ	Montajlı Birim Fiatı Lira	Montaj Bedeli Lira
	Ölçü : Sorti hattı uzunluğu 20 m. yi geçmedikçe ayrıca bir bedel ödenmez. Sorti hattının 20 m. den sonrası için Birim Fiat No. 727-000'a göre ödeme yapılır.		
806-101	Kapı zili sortisi; (Ölçü : Ad.; İhzarat : % 60) Peşel, bergman veya PVC boru içerisinde plâstik izoleli en az 0,75 mm ² lik iletkenler (küçük gerilimli T tipi iletken) ile sıva altı veya üstü kapı zili tesisatı sortisi yapılması, beğenilecek tipte düğmesi, buat klemens her nev'i ufak malzeme ve işçilik dahil, işler halde teslimi.	500	140
	Ölçü : Sorti hattı uzunluğu 20 m. yi geçmedikçe ayrıca bir bedel ödenmez. Sorti hattının 20 m. den sonrası için Birim Fiat No. 727-000'a göre ödeme yapılır.		
807-100	Transformatör ve montajı; (Ölçü : Ad.; İhzarat : % 60) Transformatör temini, yerine montajı, her nev'i ufak malzeme ve işçilik dahil, işler halde teslimi.		
807-101	24/220-110 V. 100 VA. e kadar	5.600	270
807-102	3-5-8/220-110 Voltluk 10 VA. e kadar	1.200	160
808-101	Vızılta ve tesisatı; (Ölçü : Ad.; İhzarat : % 60) 24 voltluk vızılta temini, yerine montajı, tesisatın yapılması, her nev'i ufak malzeme ve işçilik dahil, işler halde teslimi.	500	130
809-101	Zil ve montajı; (Ölçü : Ad.; İhzarat : % 60) 8 voltluk zil temini, yerine montajı, her nev'i ufak malzeme ve işçilik dahil, işler halde teslimi.	460	130
810-101	Numaratör ve montajı; (Ölçü : Ad.; İhzarat : % 60) Gereği kadar numaralı numaratör temini, yerine montajı, her nev'i ufak malzeme işçilik dahil, işler halde teslimi. (beher numara adedi hesabıyla)	350	60
811-100	Kontrol tablosu ve tesisatı; (Ölçü : Ad.; İhzarat : % 60) Uygun ölçüde 1,5 mm. kalınlığında sac veya 2 mm. alüminyumdan fildişi renginde veya açık gri fırın boyalı tablo ve kasası üzerine gerekli miktarda servislere ait kontrol lâmbalarının gömme olarak tesbiti, alt taraflarına ait oldukları oda numaralarını gösterir madeni etiketlerin konulması, vızılta, kontrol tablosuna ait zayıf akım tesisatının yapılması, buat, klemens, her nev'i ufak malzeme ve işçilik dahil.		
811-101	Tablo üzerinde bulunan beher lâmba hesabıyla.	500	140
812-100	Pilot lâmbası ve tesisatı; (Ölçü : Ad.; İhzarat : % 60) Peşel, bergman veya PVC boru içerisinde plâstik izoleli en az 0,75 mm ² lik iletkenler (küçük gerilimli T tipi iletken) ile bağlı olduğu		

Birim Fiat No.	YAPILACAK İŞİN CİNSİ	Montajlı Birim Fiatı Lira	Montaj Bedeli Lira
812-101	tesisatın çalışma durumunu gösterir siva altı pilot lâmba sortisi yapılması, Madenî veya plâstikten üç köşeli gövdesi, renkli camı, ampülü, buat, klemens, her nev'i ufak malzeme ve işçilik dahil.	2.200	300
812-102	Işıklı çağırma tesisatıyla çalışacak 24 V. ampüllü tip. Ölçü : Devre adedi sayılır. Sorti hattı uzunluğu 20 m. yi geçmedikçe ayrıca bir bedel ödenmez. Sorti hattının 20 m. den sonrası için Birim Fiat No. 727-000'a göre ödeme yapılır.	1.300	250
813-101	Aydınlatma ve motor tesisatıyla çalışacak 220 V. ampüllü tip. Ölçü : Ampul adedi sayılır. Sorti hattı uzunluğu 20 m. yi geçmedikçe ayrıca bir bedel ödenmez. Sorti hattının 20 m. den sonrası için Birim Fiat No. 727-000'a göre ödeme yapılır.	1.800	300
814-100	Kapı otomatığı sortisi; (Ölçü : Ad.; İhzarat : % 60) Peşel, bergman veya PVC boru içerisinde plâstik izoleli, en az 0,75 mm ² iletkenler (küçük gerilimli T tipi iletken) ile kapı otomatığı sortisi yapılması, düğmesi, buat, klemens, her nev'i ufak malzeme ve işçilik dahil. Ölçü : Düğme adedi sayılır. Sorti hattı uzunluğu 20 m. yi geçmedikçe ayrıca bir bedel ödenmez. Sorti hattının 20 m. den sonrası için Birim Fiat No. 727-000'a göre ödeme yapılır.	1.600	250
814-101	Kapı otomatığı ve montajı; (Ölçü : Ad.; İhzarat : % 60) Kapı otomatığının temini, yerine montajı, her nev'i ufak malzeme ve işçilik dahil işler halde teslimi.	1.100	250
814-102	Kurmalı tip.	2.200	250
814-103	İtmeli tip.	2.200	250
815-101	Otomatik gizli tip kapı açacağı; Gömme kilitlerde, kapı kasasına (aynaya) kilit karşıtı olarak monte edilebilir, ayar istemiyen, sessiz çalışır tip. TELEFON TESİSATI : Telefon tesisatı sortisi; (Ölçü : Ad.; İhzarat : % 60) Peşel, bergman veya PVC boru içerisinde plâstik izoleli en az 0,50 mm. çapında iletkenli, plâstik kılıflı telefon kablosu ile siva altı veya siva üstü telefon sortisi yapılması. Buat özel telefon prizi fişi ve kasası her nev'i ufak malzeme ve işçilik dahil. (Ana hat ve makina hariç, toprak hattı dahil, kat dağıtım kutusundan her telefon için müstakil hat çekilecektir.) Ölçü : Sorti hattı uzunluğu 20 m. yi geçmedikçe ayrıca bir bedel ödenmez. Sorti hattının 20 m. den fazlası için Birim Fiat No. 818-000'a göre ödeme yapılır.	2.200	300

Birim Fiat No.	YAPILACAK İŞİN CİNSİ	Montaj Birim Fiatı Lira	Montaj Bedeli Lira
816-101	Paralel telefon sortisi; (Ölçü : Ad.; İhzarat : % 60) Peşel, bergman veya PVC boru içerisinde plâstik izoleli en az 0,5 mm. çapında iletkenli, plâstik kılıflı telefon kablosu ile siva altı veya siva üstü paralel telefon sortisi yapılması. Buat, klemens, özel telefon prizi, fişi ve kasası her nev'i ufak malzeme ve işçilik dahil (Ana hat ve makina hariç, toprak hattı dahil.) Ölçü : Sorti hattı uzunluğu 20 m. yi geçmedikçe ayrıca bir bedel ödenmez. Sorti hattının 20 m. den fazlası için Birim Fiat No. 818-100'dan ödeme yapılır.	800	170
817-101	Etanş telefon sortisi; (Ölçü : Ad.; İhzarat : % 60) Birim Fiat No. 815-101 ile aynı, yalnız etanş malzeme ve PVC izoleli polietilen kılıflı telefon kabloları ile telefon sortisi yapılması. Ölçü : Sorti hattı uzunluğu 20 m. yi geçmedikçe ayrıca bir bedel ödenmez. Sorti hattının 20 m. den fazlası için Birim Fiat No. 818-000'dan ödeme yapılır.	2.500	300
818-000	ANA HAT TESİSATI; (İhzarat : % 60)		
818-100	Bina içerisinde ana hat sortisi tesisatı : (Ölçü : Mt.) Bina içerisinde en az 0,5 mm. çapında standartlara göre renklendirilmiş ve diyafoniyi önleyecek şekilde yerleştirilmiş iletkenli PVC izoleli ve PVC kılıflı telefon kabloları ile peşel, bergman veya PVC boru içinde ana hat tesisatı yapılması, her nev'i ufak malzeme ve işçilik dahil.		
818-101	2 çifte kadar (toprak hattı ile birlikte) P. 14	200	25
818-102	4 » » » » » » P. 14	240	25
818-103	6 » » » » » » P. 18	320	30
818-104	10 » » » » » » P. 18	400	35
818-105	16 » » » » » » P. 26	560	40
818-106	20 » » » » » » P. 26	630	45
818-107	30 » » » » » » P. 26	810	50
818-108	50 » » » » » » P. 37	1.270	60
818-109	100 » » » » » » P. 37	2.300	80
818-110	150 » » » » » » P. 37	3.100	90
818-111	200 » » » » » » P. 37	3.900	100
818-112	1 » » » » » » P. 14	180	25
818-200	Bina haricinde ana hat tesisatı; (Ölçü : Mt.) Bina haricinde büzler içinde veya bina içerisinde nemli yerlerde en az 0,5 mm. çapında PVC izoleli ve polietilen kılıflı standartlara göre renklendirilmiş ve diyafoniyi önleyecek şekilde yerleştirilmiş iletkenlerle harici tip telefon kablolarıyla ana hat tesisatı yapılması., kroşe, boya, her nev'i ufak malzeme ve işçilik dahil.		
818-201	2 çifte kadar (toprak hattı ile birlikte)	240	30
818-202	6 » » » » » » »	410	35
818-203	10 » » » » » » »	510	40
818-204	20 » » » » » » »	770	50
818-205	30 » » » » » » »	970	60
818-206	50 » » » » » » »	1.400	70
818-207	100 » » » » » » »	2.500	80
818-208	150 » » » » » » »	3.800	110
818-209	200 » » » » » » »	4.800	120

Birim Fiat No.	YAPILACAK İŞİN CİNSİ	Montajlı Birim Fiatı Lira	Montaj Bedeli Lira
818-300	Askı telle harici tip telefon kablosu; (Ölçü : Mt.)		
818-301	10 çifte kadar (toprak hattı ile birlikte)	530	40
818-302	20 » » » » » »	800	50
818-303	30 » » » » » »	1.000	60
818-304	50 » » » » » »	1.400	70
818-305	100 » » » » » »	2.640	80
818-306	150 » » » » » »	4.100	110
818-307	200 » » » » » »	4.800	120
819-100	Telefon dağıtım kutuları; (Ölçü : Ad.; İhazarat : % 60)		
	Her katta bir tane tesis edilmek üzere menteşeli ve kilitlenebilen kapaklı, 1 mm. kalınlıkta DKP sactan, sıva üstü veya duvara gömülü, istenilen renkte, tabanca boyalı dağıtım kutuları ve bunlara ait ufak tesbit ve bağlantı malzemesi, özel telefon klemensi, kutuya gelen kabloların uçlarının usulüne uygun olarak açılıp şekillendirilmesi lehimle bağlanması her nev'i ufak malzeme ve işçilik dahil.		
819-101	10 çifte kadar	2.200	500
819-102	30 » »	3.400	800
819-103	50 » »	5.400	1.200
819-104	100 » »	9.000	2.200
819-105	150 » »	13.000	3.400
819-106	200 » »	16.000	4.000
820-100	Telefon makinası ve montajı; (Ölçü : Ad.; İhazarat : % 70)		
	Masa veya duvar telefonu temini, yerine montajı, her nev'i ufak malzeme ve işçilik dahil, işler halde teslimi.		
820-101	Kadranlı otomatik tip (düğmeli)	9.200	—
820-102	Kadranlı otomatik tip (düğmesiz)	9.000	—
820-103	Kadransız otomatik tip	8.000	—
820-104	Manyetolu tip	13.000	—
820-105	Etanş otomatik tip	14.000	—
820-106	Servis tipi	4.600	—
	SAAT TESİSATI :		
822-101	Saat tesisatı besleme hattı; (Ölçü : Mt.; İhazarat : % 60)		
	Peşel, bergman veya PVC boru içerisinde plâstik izoleli 1,5 mm ² kesitinde iletkenlerle sıva altı veya sıva üstü saat tesisatı besleme hattı yapılması. Buat, klemens, her nev'i ufak malzeme ve işçilik dahil.	300	30
823-101	Etanş saat tesisatı besleme hattı; (Ölçü : Mt.; İhazarat : % 60)		
	Birim Fiat No. 822-101 ile aynı, yalnız neme karşı mahfuz kurşunsuz antigron nev'inden kablolar ile saat tesisatı besleme hattı.	350	30
824-100	Ana saat ve montajı; (Ölçü : Ad.; İhazarat : % 70)		
	Teknik şartnamesinde yazılı özellikte gereği kadar tali saati idare		

Birim Fiat No.	YAPILACAK İŞİN CİNSİ	Montajlı Birim Fiatı Lira	Montaj Bedeli Lira
	edebilecek güçte ana saat temini, yerine montajı, her nev'i ufak malzeme ve işçilik dahil işler halde teslim etmek şartı ile.		
824-101	Normal ana saat	68.000	3.000
824-102	Kompanzasyonlu ana saat	92.000	3.500
824-103	Sinyal saati (İstenilen zamanlarda zil devresine de kumanda edecek tipte saat.)	104.000	4.000
825-100	Tali saat ve montajı; (Ölçü : Ad.; İhzarat : % 70) Teknik şartnamesinde yazılı özellikte tali saat temini, yerine montajı, her nev'i ufak malzeme ve işçilik dahil işler halde teslim etmek şartıyla.		
825-101	30 cm. Ø tek taraflı	7.400	300
825-102	30 cm. Ø tek taraflı saniyeli	14.800	300
825-103	30 cm. Ø tek taraflı etanş	8.200	400
825-104	30 cm. Ø tek taraflı 110/220 V. veya 1,5 V. pilli	7.000	250
825-105	Sinyal saati	42.000	600
826-101	Paydos çanı besleme hattı; (Ölçü : Mt.; İhzarat : % 60) Peşel, bergman veya PVC boru içerisinde izoleli plâstik, en az 1,5 mm ² lik iletkenlerle sıva altı veya sıva üstü paydos çanı besleme hattı yapılması, buat, klemens, her nev'i malzeme ve işçilik dahil.	300	30
827-101	Harici paydos çanı besleme hattı; (Ölçü : Mt.; İhzarat : % 60) Birim Fiat No. 826-101 ile aynı, yalnız neme karşı mahfuz kurşunsuz antigron nev'inden kablolar ile paydos çanı besleme hattı yapılması.	350	30
828-100	Paydos çanı ve montajı; (Ölçü : Ad.; İhzarat : % 60) Duvarda niş açılması, niş içine boyalı sac ile bir kasa yerleştirilmesi 110-220 voltluk paydos çanın temini, kontrollüğün beğendiği tipte piring veya benzeri paslanmaz madenden kafesli kapağı, madenî çerçevesi ile paydos çanın temini ve duvarda tesbiti, her nev'i ufak malzeme ve işçilik dahil işler halde teslimi.		
828-101	Normal tip paydos çanı	2.300	250
828-102	Harici tip paydos çanı	2.700	250
	YANGIN İHBAR TESİSATI :		
829-101	Yangın ihbar tesisatı besleme hattı; (Ölçü : Mt.; İhzarat : % 60) (818-100 den ödeme yapılır.) Peşel, bergman veya PVC boru içerisinde plâstik izoleli en az 0,50 mm. çapında telefon kabloları ile sıva altı veya sıva üstü yangın ihbar besleme hattı yapılması, buat, klemens, her nev'i ufak malzeme ve işçilik dahil.		
830-101	Yangın ihbar düğmesi ve montajı; (Ölçü : Ad.; İhzarat : % 60) El ile çalışan, teknik şartnamesindeki ve projesindeki özellikte camlı yangın ihbar düğmesi temini, yerine montajı, yangın ihbar sortilerine bağlanması her nev'i ufak malzeme ve işçilik dahil, işler halde teslimi.	1.320	150

Birim Fiat No.	YAPILACAK İŞİN CİNSİ	Montaj Birim Fiatı Lira	Montaj Bedeli Lira
831-101	Etanş yangın ihbar besleme hattı; (Ölçü : Mt. ; İhzarat : % 60) (818-200 den ödeme yapılır.) Birim Fiat No. 829-101 ile aynı, yalnız haricî tip kabloları ile yangın ihbar besleme hattı yapılması		
832-100	Yangın ihbar dedektörü ve montajı; (Ölçü : Ad. ; İhzarat : % 60) Yagin başlangıcını yangın ihbar santralına ihbar eden teknik şartnamesinde ve projesinde belirtilen özelliklerde dedektörlerin projede gösterilen yerlere montajı, yangın ihbar sortilerine bağlantısı, her nev'i ufak malzeme ve işçilik dahil, işler halde teslimi.		
832-101	Sıcaklık tesiri ile çalışan bitemalli yangın ihbar dedektörü ve montajı.	2.000	200
832-102	Yarı iletkenli termik yangın ihbar dedektörü ve montajı.	7.000	300
832-103	Sıcaklık artış hızı dedektörü ve montajı.	11.000	300
832-104	Genleşme tesiri ile çalışan içi alkol, eter gibi sıvı ile dolu yangın ihbar dedektörü ve montajı.	9.000	300
832-105	İyonizasyon etkili duman dedektörü ve montajı.	13.400	300
832-106	Optik etkili duman dedektörü ve montajı.	7.000	300
832-107	Elektro-optik alev dedektörü ve montajı.	14.000	300
832-108	Paralel ihbar lâmbası.	700	150
833-000	Yangın ihbar santrali ve montajı; (Ölçü : Ad. ; İhzarat : % 80) Teknik şartnamesinde yazılı özellikte yangın ihbar santrali temini, yerine montajı, her nev'i ufak malzeme ve işçilik dahil işler halde teslim etmek şartı ile (otomatik tampon şarj ünitesi akü ve redresör dahil.) (Oto aküsü kullanılmaz.)		
833-100	Yalnız yangın butonu ile çalışan tip;		
833-101	5 Devreye kadar	76.000	3.000
833-102	10 » »	95.000	3.500
833-103	15 » »	105.000	4.000
833-104	20 » »	120.000	4.700
833-105	25 » »	135.000	5.700
833-106	30 » »	150.000	6.500
833-200	Yangın butonu ve dedektörle çalışan tip;		
833-201	5 Devreye kadar	100.000	4.000
833-202	10 » »	130.000	5.000
833-203	15 » »	155.000	6.000
833-204	20 » »	185.000	7.000
833-205	25 » »	215.000	8.000
833-206	30 » »	240.000	9.000
834-101	Telefon dağıtım kutuları; (Ölçü : Ad. ; İhzarat : % 60) Birim Fiat No. 819-000'daki gibi.		
835-101	Alârm tesisatı sortisi; (Ölçü : Ad. ; İhzarat : % 60) Peşel, bergman veya PVC boru içerisinde plâstik izoleli en az 1,5 mm ² lik iletkenlerle sıva altı veya sıva üstü alârm tesisatı sortisi yapılması, buat, klemens, her nev'i ufak malzeme ve işçilik dahil. Ölçü : Sorti hattı uzunluğu 20 m. yi geçmedikçe ayrıca bir bedel ödenmez. Sorti hattının 20 m. den sonrası için Birim Fiat No. 727-000'a göre ödeme yapılır.	1.000	300

Birim Fiat No.	YAPILACAK İŞİN CİNSİ	Montajlı Birim Fiatı Lira	Montaj Bedeli Lira
836-101	Etanş alârm tesisatı sortisi; (Ölçü : Ad.; İhzarat : % 60) Birim Fiat No. 835-101 ile aynı, yalnız neme karşı mahfuz kurşunsuz antigron nev'inden kablolar ile alârm tesisatı sortisi yapılması.	1.600	280
837-100	Alârm klâksonu ve montajı; (Ölçü : Ad.; İhzarat : % 60) Duvarda niş açılması, niş içerisine boyalı sac bir kasa yerleştirilmesi, alârm klâksonunun temini ve montajı kontrol mühendisliğinin beğeneceği tipte pirinç veya benzeri paslanmaz madenden kafesli kapağı, madeni çerçevesi ile birlikte duvara tesbiti dahil olmak üzere her nev'i ufak malzeme ve işçilik dahil, işler halde teslimi.		
837-101	Normal tip alârm klâksonu (110/220 V.)	2.600	250
837-102	Etanş tip alârm klâksonu (110/220 V.)	3.000	300
837-103	Doğru akımla çalışan alârm klâksonu (24 V.)	2.600	250
HOPARLÖR TESİSATI :			
838-101	Hoparlör tesisatı besleme hattı; (Ölçü : Mt.; İhzarat : % 60) Peşel, bergman veya PVC boru içerisinde en az 0,75 mm ² kesitinde 2 damarlı plâstik izoleli iletkenler ile siva altı veya siva üstü hoparlör besleme hattı yapılması, buat, klemens ve her nev'i ufak malzeme ve işçilik dahil.	170	30
839-100	Hat transformatörü ve montajı; (Ölçü : Ad.; İhzarat : % 60) Hoparlör, telefon, duofon ve benzeri sistemlerin ana hatlarında olabilecek kayıpları azaltmak üzere, projede gösterilen mahallerde uygun empedanslı hat transformatörü tesisi, her nev'i ufak malzeme ve işçilik dahil, işler halde teslimi.		
839-101	Dahili tip.	1.200	100
839-102	Harici tip.	1.400	150
840-100	Hoparlör ve montajı; (Ölçü : Ad.; İhzarat : % 60) Teknik şartnamesinde yazılı özellikte hoparlör ve hoparlör kutusu temini, yerine montajı, her nev'i ufak malzeme ve işçilik dahil, işler halde teslimi.		
840-101	3-5 W.lık tek taraflı hoparlör	2.200	150
840-102	3-5 W.lık çift taraflı hoparlör	3.800	200
840-103	5 W.lık harici tesirlere dayanıklı tek taraflı hoparlör	2.600	150
840-104	5 W.lık harici tesirlere dayanıklı çift taraflı hoparlör	4.600	250
840-105	Harici tip hava basınçlı hoparlör 10 W.a kadar.	4.800	250
840-106	3×6 W. sütun tipi hoparlör	6.400	200
840-107	3×10 W. sütun tipi hoparlör	7.200	200
841-101	Potansiyometre ve tesisatı; (Ölçü : Ad.; İhzarat : % 60) Peşel, bergman veya PVC boru içerisinde plâstik izoleli en az 0,75 mm ² lik iletkenler ile siva altı veya siva üstü potansiyometre sortisi yapılması, birlikte kullanılacağı hoparlöre uygun karakteristikli potansiyometre, buat, klemens ve her nev'i ufak malzeme ve işçilik dahil.	1.200	150
841-102	Kanal seçici (Üçlü)	1.100	150

Birim Fiat No.	YAPILACAK İŞİN CİNSİ	Montajlı Birim Fiatı Lira	Montaj Bedeli Lira
842-100	Mikrofon; (Ölçü : Ad. ; İhzarat : % 60) Teknik şartnamesinde yazılı özellikte kristal veya dinamik mikrofon, en az 10 m. uzunlukta mikrofon kablosu, mikrofon prizi ve fişi, yerine montajı, her nev'i ufak malzeme ve işçilik dahil, işler halde teslimi		
842-101	Masa tipi mikrofon	9.000	40
842-102	Ayaklı mikrofon	11.000	40
842-103	El mikrofonu	9.000	40
843-101	Mikrofon hattı tesisatı; (Ölçü : Mt. ; İhzarat : % 60) Peşel, bergman veya PVC boru içerisinde blendajlı iletkenler ile mikrofon hattı tesisatı yapılması, menteşeli ve kilitlenebilir, kapaklı en az 1 mm. kalınlıkta DKP sactan açık gri renkte tabanca boyalı, sıva üstü veya sıva altı terminal kutusu, buat, klemens, demir, konsol, kroşe, boya, her nev'i ufak malzeme ve işçilik dahil.	300	40
844-100	Amplifikatör ve montajı; (Ölçü : Ad. ; İhzarat : % 60) Teknik şartnamesinde yazılı özellikte ses amplifikatörü, demir çerçeve üzerine gösterilecek yere montajı, çerçevesi, boyası, her nev'i ufak malzeme ve işçilik dahil, işler halde teslimi.		
844-101	25 W.lık	38.000	300
844-102	40 »	54.000	300
844-103	75 »	65.000	300
844-104	100 »	80.000	300
845-100	ANTEN TESİSATI : (İhzarat : % 60)		
845-101	Radyo anteni tesisatı; (Ölçü : Ad.) Teknik şartnamesine uygun çatı arasında veya çatı üzerinde en az 3 m. uzunlukta demir direklerdeki konsollara tesbit edilmiş izolâtörler üzerinde anten yapılması, topraklama tesisatı, PVC boru içinde koaksiyal kablo ile antenden iniş hattı, üzerinde anten ve toprak işareti bulunan özel priz, porselen klemens, her nev'i ufak malzeme ve işçilik dahil, yerine montajı. (Toprak elektrodu hariç)	3.600	500
845-102	Paralel radyo anteni; (Ölçü : Ad.) Anten direğinde 4 mm ² kesitindeki iletkenlerden bir adedi hariç, geri kalan iletkenlerden her biri paralel anten kabul edilecektir. Diğer hususlar 845-101'in aynı.	1.200	300
845-103	Televizyon sortisi; (Ölçü : Ad.) Teknik şartnamesine uygun PVC boru içinde koaksiyal kablo (blendajlı mikrofon kablosu kullanılmaz.) ile anten iniş hattı, özel priz, dağıtıcı klemens, her nev'i ufak malzeme ve işçilik dahil, yerine montajı ve işler halde teslimi.	2.500	500
845-104	Televizyon anteni; (Ölçü : Ad.) Teknik şartnamesine uygun televizyon anteni temini (enaz 3 m. boyunda 1" lik galvanizli borusu, boru fiyatı ilgili birim fiatlardan, montaj bedelsiz olarak ayrıca ödenmek üzere) her nev'i malzeme ve işçilik dahil yerine montajı. 4 Elemanlı anten	2.100	500
845-105	10 » »	2.400	500
845-106	14 » »	3.400	600
845-107	17 » »	3.600	600

Birim Fiat No.	YAPILACAK İŞİN CİNSİ	Montajlı Birim Fiatı Lira	Montaj Bedeli Lira
845-200	Televizyon kolektif anten santrali; (Ölçü : Ad.) Teknik şartnamesine uygun televizyon kolektif anten santrali temini, uygun mahalle montajı, 220 volt besleme hattı, antenle santral ara- sındaki iniş bağlantı hattı, dağıtım kutusu, her nev'i ufak malzeme ve işçilik dahil, işler halde teslimi.		
845-201	Anten kazancı 4-20 db. olan santral	19.000	1.600
845-202	» » 21-40 » » »	27.000	1.600
846-000	AKÜMÜLATÖR VE REDRESÖR TESİSATI: (İhzarat : % 60)		
846-100	Akümülatör ve montajı; (Ölçü : Ad.) Teknik şartnamesinde yazılı özellikte stasyonere tip akümülatör ba- taryası temini ve montajı, her nev'i ufak malzeme ve işçilik dahil, (Şarjlı teslim etmek şartı ile.) işler halde teslimi.		
846-101	24 V. 25 A.e kadar		
846-102	24 » 50 » »		
846-103	24 » 75 » »		
846-104	24 » 100 » »		
846-105	24 » 150 » »		
846-106	24 » 200 » »		
846-107	24 » 300 » »		
847-100	Redresör ve montajı; (Ölçü : Ad.; İhzarat : % 60) Teknik şartnamesinde yazılı özellikte kuru redresör temini, şarj ve deşarj röleleri, montajı, tablosu üzerindeki ölçü aletleri, (ampermetre, voltmetre) sigorta ve kumanda anahtarı, akülere kadar tesisatın yapılması, her nev'i ufak malzeme ve işçilik dahil, işler halde teslimi.		
847-101	24 V. 20 A.e kadar	34.000	800
847-102	24 » 10 » »	26.000	800
847-103	24 » 5 » »	24.000	700
847-104	24 » 2 » »	13.000	700
848-000	DUAUFON TESİSATI: (İhzarat : % 60)		
848-100	Duafon merkezi ve montajı; (Ölçü : Ad.) Duafon merkezi gerekli sayıda duafon aboneli ile, yerine montajı, her nev'i ufak malzeme ve işçilik dahil, işler halde teslimi. (Besleme hattı hariç.)		
848-101	5 Aboneli merkez	16.000	700
848-102	10 » »	22.000	700
848-103	15 » »	30.000	750
848-104	20 » »	40.000	800
848-105	24 » »	45.000	850
	(5 Aboneli merkezde, 1 merkez 5 duafon aboneli vardır.)		
848-201	İlâve duafon aboneli ve montajı; (Ölçü : Ad.) Duafon aboneli yerine montajı her nev'i ufak malzeme ve işçilik dahil, işler halde teslimi.	1.400	180
848-301	Duafon tesisatı besleme hattı; (Ölçü : Mt.) Peşel, bergman veya PVC boru içerisinde en az 0,75 mm ² kesitinde 2 damarlı plâstik izoleli iletkenler ile siva altı veya siva üstü duafon tesisatı besleme hattı yapılması, buat, klemens, her nev'i ufak mal- zeme ve işçilik dahil.	160	20

Birim Fiat No.	YAPILACAK İŞİN CİNSİ	Montaj Birim Fiatı Lira	Montaj Bedeli Lira
880-000	AYRI YAPILAN TESİSAT KISIMLARI : (İhzarat : % 60)		
880-101	Işık söndürme düğmesi ; (Ölçü : Ad.) Işıklı çağırma sisteminde kullanılmak üzere, ışıklı söndürme düğmesi, kasası ve her nev'i ufak malzeme ve işçilik dahil, yerine montajı ile birlikte.	380	50
880-102	Çağırma düğmesi ; (Ölçü : Ad.) Duvar tipi çağırma düğmesi ve her nev'i ufak malzeme ve işçilik dahil, yerine montajı ile birlikte.	170	30
880-103	Telefon fiş-prizi ; (Ölçü : Ad.) Sıva altında veya üstünde kullanılacak şekilde ve kuvvetli akımda kullanılan fiş ve prizlerden farklı şekilde erkek ve dişi kontakları bulunan, telefon makinaları bağlantısı için, vidalı bağlantı uçlarına haiz yanmayan malzemeden gövdeli özel telefon fiş - prizi, kasası, her nev'i ufak malzeme ve işçilik dahil, yerine montajı ile birlikte.	280	45
880-104	Telefon kablosu ; (Ölçü : Mt.) En az 0,5 mm. çapında standartlara göre renklendirilmiş diyafoniyi önleyecek şekilde yerleştirilmiş iletkenli PVC izoleli ve PVC kılıflı telefon kablosu	2 »	90
880-105	Birim Fiat No. 880-104'ün aynı ancak,	4 »	150
880-106	» » » » » »	6 »	180
880-107	» » » » » »	10 »	250
880-108	» » » » » »	16 »	340
880-109	» » » » » »	20 »	430
880-110	» » » » » »	30 »	590
880-111	» » » » » »	50 »	880
880-112	» » » » » »	100 »	1.750
880-113	» » » » » »	150 »	2.750
880-114	» » » » » »	200 »	3.380
880-115	» » » » » »	1 »	70
880-116	Işıklı çağırma lambası (Ölçü : Ad.) Işıklı çağırma tesisatında kullanılmak üzere teknik şartnamesinde belirtildiği özellikte ışıklı çağırma lambası kasası, ampulü, beyaz plastik kapağı, yerine montajı, her türlü malzeme ve işçilik dahil.	500	40

- 1 - Taahhüde bağlanmış işlerde kullanılacak aşağıdaki listelerde adları, cinsleri ve türleri gösterilmiş malzeme ve mamuller için sırası ile :
 - 1.1- Türk Standartlarına uygunluğunu ve kalitesini taşıyacak TSE damgası,
 - 1.2- Türk standartları olduğu halde TSE damgasını haiz olmayanlardan yürürlükteki standartlara uygunluğunu ve kalitesini,
 - 1.3- Türk standardı olmayan fakat tespit edilmiş esaslara, uluslararası veya yabancı standartlara teknik veya özel şartnamelerine uygunluğunu ve kalitesini, tevsik eden belgeler aranacaktır.
 - 1.4- Bu belgeler
 - a) Türk Standartları Enstitüsü,
 - b) İlgili Mühendis Odaları,
 - c) Sanayi ve Teknoloji Bakanlığı,
 - d) Bayındırlık Bakanlığı,
 - e) İmar ve İskân Bakanlığı,
 - f) Enerji ve Tabii Kaynaklar Bakanlığı, ve
 - g) Üniversite ve Yüksek Okullara bağlı resmi laboratuvarlardan birinden alınmış olacaktır.
- 2 - Bu belgelerde, uygunluğu aranan esasların (standartlar veya tespit edilmiş diğer esaslar) bulundurulması mecburî kıldığı bilgilerin yanı sıra ayrıca :
 - 2.1- Malzeme ve mamulü verecek kuruluşun ve üreticisinin adları, adresleri,
 - 2.2- İş konusu ve imalât yeri,
 - 2.3- Malzeme ve mamulün tanımı,
 - 2.4- Malzeme ve mamulün üretildiği tarih, miktar, yeri, seri numarası,
 - 2.5- Numune alma tarih ve yeri, parti numarası,
 - 2.6- Muayene, deney, kontrol, tecrübe sonuçları bulunacaktır.
- 3 - İbraz edilen belgelerin ihzar edilen veya edilecek malzeme ve mamule ait olduğu tevsikini idare ve kontroller gerekli gördükleri zaman ayrıca isteyebileceklerdir.
- 4 - Belge verilmiş olması müteahhidi kanun, tüzük, kararname, yönetmelik, sözleşme ve ekleri ve diğer mevzuat hükümlerine uyma yükümlülüğünden kurtarmaz.
- 5 - Bu tebliğin Resmi Gazete'de neşir tarihi olan 12.2.1977'den evvel malzeme, mamuller için verilmiş ve Bakanlıkça kabul edilmiş belgeler geçerlilik süreleri sonuna kadar yürürlükte kalacaktır.
- 6 - 7 Haziran 1968 gün, 12918 sayılı ve 23 Ekim 1974 gün 15042 sayılı Resmi Gazete'lerdeki bu konu ile ilgili tebliğler yürürlükten kaldırılmıştır.

BELGE İSTENEN ELEKTRİK, MALZEME VE MAMULLERİN LİSTESİ

Zayıf Akım :

820-100	Telefon makinası
832-100	Yangın ihbar dedektörleri
833-000	Yangın ihbar santralleri
840-100	Hoparlör
844-100	Amplifikatör
846-100	Akümülatör
857-100	Redresör
841-101	Potansiyometre

T. C.
BAYINDIRLIK BAKANLIđI
Yüksek Fen Kurulu Başkanlığı
Sayı : 15

YAPI İŐLERİ
TELEFON SANTRALLARI TESİSATI
BİRİM FİAT VE TARİFLERİ

1983

Bayındırlık Bakanlıđı neşriyatıdır, para ile satılmaz. İktibas edilemez.

(1609 Sayılı Bayındırlık Bakanlıđı Kuruluş ve Görevleri Yasasının 1. maddesi hükmü uyarınca hazırlanmış olup, aynı yasanın 18. maddesi kapsamına giren kuruluşlarca uygulanması zorunludur. 1.1.1983'den itibaren geçerlidir.)

NOT :

- 1 — 1983 Yılı baskılı olan Elektrik Tesisatı Genel Teknik Şartnameleri (Ekli olmasalar dahi) bu Birim Fiat ve Tariflerinin doğal eki ve tamamlayıcısıdır.
- 2 — Keşif dışı yapılacak işler için imalât oluru alınırken, ayrıca yeni fiat tutanağı yapılmaksızın, baradaki birim fiatlar aynen uygulanır.
- 3 — İhzarat ödeneđi, montajlı birim fiatın yüzdesidir.

Birim Fiat No.	YAPILACAK İŞİN CİNSİ	Montajlı Birim Fiatı Lira	Montaj Bedeli Lira
890-000	TELEFON SANTRALI VE MONTAJI: (İhzarat: % 80) Teknik şartnamesinde yazılı özellikte telefon santralının işyerin- de temini ve yerine montajı. İç ve dış abone için dağıtım panosu santraldan ve abonelerden gelen kabloların lehimlenerek bağ- lantısı her nev'i ufak malzeme ve işçilik dahil işler halde teslimi. (Santrala özel, akü ve redresör dahil.)		
890-100	Selektörlü tip otomatik telefon santrali; (Ölçü: Ad.)		
890-101	4/ 25/ 4	1.110.000	40.000
890-102	5/ 30/ 4	1.240.000	45.000
890-103	5/ 50/ 5	1.720.000	70.000
890-104	5/ 50/ 6	1.970.000	75.000
890-105	6/ 50/ 6	2.010.000	80.000
890-106	8/100/10	2.640.000	120.000
890-107	10/100/10	3.940.000	125.000
890-108	10/100/12	4.180.000	130.000
890-200	Crossbar tip otomatik telefon santrali; (Ölçü: Ad.)		
890-201	3/ 15/ 3	1.365.000	35.000
890-202	4/ 25/ 3	1.760.000	45.000
890-203	5/ 25/ 4	1.940.000	55.000
890-204	4/ 40/ 6	3.420.000	70.000
890-205	5/ 50/ 5	4.170.000	95.000
890-206	5/ 50/ 6	4.200.000	120.000
890-207	10/ 60/ 6	5.900.000	140.000
890-208	10/100/ 10 (Tevsi edilebilir)	8.200.000	160.000
890-209	10/100/ 12	8.300.000	180.000
890-210	10/150/ 18	15.000.000	280.000
890-211	15/150/ 15 (Tevsi edilebilir)	17.000.000	320.000
890-212	15/150/ 18	17.000.000	350.000
890-213	15/200/ 18	20.000.000	520.000
890-214	20/200/ 20 (Tevsi edilebilir)	24.000.000	700.000
890-215	20/200/ 24	22.000.000	900.000
890-216	30/300/ 30 (Tevsi edilebilir)	35.000.000	1.000.000
890-217	40/400/ 40 » »	46.000.000	1.200.000
890-218	50/500/ 50 » »	57.000.000	1.500.000
890-219	60/600/ 60 » »	64.000.000	1.800.000
890-220	70/700/ 70 » »	74.000.000	2.000.000
890-221	80/800/ 80 » »	82.000.000	2.350.000
890-222	90/900/ 90 » »	92.000.000	2.550.000
890-223	100/1000/100 » »	102.000.000	2.800.000
890-300	Yarı otomatik telefon santrali; (Ölçü: Ad.)		
890-301	1/ 10/ 1	100.000	3.000
890-302	2/ 10/ 2	109.000	3.300
890-303	2/ 20/ 2	139.000	3.600
890-304	3/ 20/ 2	151.000	3.800
890-305	3/ 20/ 3	160.000	4.000
890-306	4/ 20/ 3	165.000	4.100
890-307	4/ 20/ 4	170.000	4.200
890-308	5/ 20/ 4	173.000	4.400
890-309	2/ 30/ 3	177.000	4.600
890-310	3/ 30/ 3	189.000	4.800
890-311	3/ 30/ 4	193.000	5.000

Birim Fiat No.	YAPILACAK İŞİN CİNSİ	Montajlı Birim Fiatı Lira	Montaj Bedeli Lira
890-312	4/ 30/ 4	200.000	5.200
890-313	5/ 30/ 4	209.000	5.500
890-314	6/ 30/ 4	234.000	6.000
890-315	4/ 50/ 4	283.000	6.500
890-316	4/ 50/ 5	292.000	7.000
890-317	5/ 50/ 5	295.000	7.500
890-318	4/ 50/ 6	300.000	8.000
890-319	5/ 50/ 6	311.000	8.500
890-320	4/ 70/ 4	338.000	9.000
890-321	6/100/10	627.000	12.000
890-400	Şef sekreter (seri) telefonları; (Ölçü : Ad.)		
890-401	1/ 1	38.000	1.250
890-402	1/ 2	69.000	2.000
890-403	1/ 3	92.000	2.500
890-404	1/ 5	130.000	3.600
890-405	2/ 1	59.000	1.900
890-406	2/ 2	75.000	2.400
890-407	2/ 3	100.000	3.200
890-408	2/ 4	125.000	3.600
890-409	2/ 5	149.000	4.000
890-410	2/ 6	173.000	4.400
890-411	2/ 7	198.000	5.000
890-412	2/ 8	222.000	5.500
890-413	2/ 9	247.000	6.000
890-414	2/10	270.000	6.700
<p>Not : (Şef sekreter telefonları için)</p> <p>1 - Dış hat devrelerinin bağlı olduğu devreler, iç santrallı abonelere de bağlanabilmelidir.</p> <p>2 - Dış görüşmelerin diğer merkezlerden dinlenmesi mümkün olmayacaktır.</p> <p>3 - Dış hat çağırmaları iki merkezde çalacaktır.</p> <p>4 - Sistem röleli veya 2/10 ve 2/5 kapasiteleri için mekanik de olabilecektir.</p> <p>5 - Dış hat ile görüşme halinde içerden bilgi alma ve dış hattı diğer bir merkeze transfer etmek mümkün olacaktır.</p> <p>6 - Dış hattın meşguliyeti bütün merkezlerde ışıklı olarak görülecektir.</p> <p>7 - Zil ve reglet kutuları, bağlantı iletkenleri, redresör, her nev'i ufak malzeme ve işçilik fiyata dahildir.</p> <p>8 - Örneğin 2/5 lik sistemde 6 apanye mevcuttur.</p>			

— Santralla ilgili prospektüsler en az üç ayrı markada, üçer kopya olacak, İdare isterse ihaledeki tenzilatlı birim fiatı geçmemek üzere ithal yolu ile temini için dış piyasadan prospektüs getirilecek. Yapı İşleri Genel Müdürlüğünce onananlardan bir tanesi temin ve monte edilecektir. Genel Müdürlük verilen üç markayı da uygun görmediği takdirde yeniden prospektüs isteyebilir. Üstenci aynı zamanda imalatçı veya ithalatçı ise üç marka şartı aranmaz.

— Seçim yapılmadan hiç bir şekilde imalat ve ihzarat yapılamayacaktır.

T. C.

BAYINDIRLIK BAKANLIđI

Yüksek Fen Kurulu Başkanlıđı

Sayı : 16

YAPI İŐLERİ
ASANSÖR VE TESİSATI
BİRİM FİAT VE TARİFLERİ

1983

Bayındırlık Bakanlıđı neşriyatdır, para ile satılmaz. İktibas edilemez.

(1609 Sayılı Bayındırlık Bakanlıđı Kuruluş ve Görevleri Yasasının 1. maddesi hükmü uyarınca hazırlanmış olup, aynı yasanın 18. maddesi kapsamına giren kuruluşlarca uygulanması zorunludur. 1.1.1983'den itibaren geçerlidir.)

N O T :

- 1 — 1983 Yılı baskılı olan Elektrik Tesisatı Genel Teknik Şartnameleri (Ekli olmasalar dahi) bu Birim Fiyat ve Tariflerinin deđal eki ve tamamlayıcısıdır.
- 2 — Keşif dışı yaptırılacak işler için imalat oluru alınırken, ayrıca yeni fiyat tutanađı yapılmaksızın, buradaki birim fiyatlar aynen uygulanır.
- 3 — İhzarat ödeneđi, montajlı birim fiyatın yüzdesidir.

Birim Fiat No.	YAPILACAK İŞİN CİNSİ	Montajlı Birim Fiatı Lira	Montaj Bedeli Lira
900-000	ASANSÖR TESİSATI: (İhzarat: % 80)		
901-100	Küçük boy insan asansörü (tek hızlı); (Ölçü: Ad.) Kaldıracağı yük (takriben) 300 - 320 Kg. (4 kişi) Asansör kuyusu (yatay kesit) alanı en az 2 m ² . Kabin alanı en az 1 m ² . Kabin hızı : 0,6 m./sn. Her nev'i malzeme ve işçilik dahil işler halde teslimi		
901-101	2 Duraklı	1.375.000	90.000
901-102	3 »	1.462.000	95.000
901-103	4 »	1.556.000	100.000
901-104	5 »	1.656.000	105.000
901-105	6 »	1.762.000	110.000
901-106	7 »	1.875.000	120.000
901-107	8 »	1.994.000	130.000
901-108	9 »	2.119.000	140.000
901-109	10 »	2.250.000	150.000
901-110	11 »	2.388.000	160.000
901-111	12 »	2.531.000	170.000
901-112	13 »	2.681.000	180.000
901-113	14 »	2.838.000	190.000
901-114	15 »	3.000.000	200.000
902-100	Küçük boy insan asansörü (çift hızlı); (Ölçü: Ad.) Kaldıracağı yük (takriben) 300 - 320 Kg. (4 kişi) Asansör kuyusu (yatay kesit) alanı en az 2 m ² Kabin alanı en az 1 m ² Her nev'i malzeme ve işçilik dahil işler halde teslimi.		
902-101	2 Duraklı 0,6/0,1 m/sn hızlı	2.500.000	100.000
902-102	3 » » »	2.594.000	105.000
902-103	4 » » »	2.694.000	110.000
902-104	5 » » »	2.800.000	120.000
902-105	6 » 0,6/0,15 m/sn »	2.912.000	130.000
902-106	7 » » »	3.031.000	140.000
902-107	8 » 0,8/0,2 m/sn »	3.156.000	150.000
902-108	9 » » »	3.288.000	160.000
902-109	10 » » »	3.425.000	170.000
902-110	11 » 1/0,25 m/sn »	3.569.000	180.000
902-111	12 » » »	3.719.000	190.000
902-112	13 » » »	3.875.000	200.000
902-113	14 » » »	4.038.000	210.000
902-114	15 » » »	4.206.000	220.000
903-100	Küçük boy insan asansörü (çift hızlı); (Ölçü: Ad.) Kaldıracağı yük (takriben) 450-480 Kg. (6 kişi) Asansör kuyusu (yatay kesit) alanı en az 2,60 m ² Kabin alanı en az 1,40 m ² Her nev'i malzeme ve işçilik dahil işler halde teslimi.		

Birim Fiat No.	YAPILACAK İŞİN CİNSİ		Montajlı Birim Fiat Lira	Montaj Bedeli Lira
903-101	2 Duraklı	0,6/0,1 m/sn hızlı	2.875.000	120.000
903-102	3 »	» »	2.975.000	125.000
903-103	4 »	» »	3.081.000	130.000
903-104	5 »	0,6/0,15 m/sn »	3.194.000	135.000
903-105	6 »	» »	3.312.000	140.000
903-106	7 »	» »	3.438.000	150.000
903-107	8 »	0,8/0,2 m/sn »	3.569.000	160.000
903-108	9 »	» »	3.706.000	170.000
903-109	10 »	» »	3.850.000	180.000
903-110	11 »	1/0,25 m/sn »	4.000.000	190.000
903-111	12 »	» »	4.156.000	200.000
903-112	13 »	» »	4.319.000	210.000
903-113	14 »	» »	4.488.000	220.000
903-114	15 »	» »	4.662.000	230.000
904-100	Küçük boy insan asansörü (çift hızlı); (Ölçü : Ad.) Kaldıracağı yük (takriben) 600 - 640 Kg. (8 kişi) Asansör kuyusu (yatay kesit) alanı en az 3 m ² Kabin alanı en az 1,70 m ² Her nev'i malzeme ve işçilik dahil işler halde teslimi.			
904-101	2 Duraklı	0,6/0,1 m/sn hızlı	3.375.000	130.000
904-102	3 »	» »	3.475.000	135.000
904-103	4 »	» »	3.581.000	140.000
904-104	5 »	0,6/0,15 m/sn »	3.694.000	145.000
904-105	6 »	» »	3.812.000	150.000
904-106	7 »	» »	3.938.000	160.000
904-107	8 »	0,8/0,2 m/sn »	4.069.000	170.000
904-108	9 »	» »	4.206.000	180.000
904-109	10 »	» »	4.350.000	190.000
904-110	11 »	1/0,25 m/sn »	4.500.000	200.000
904-111	12 »	» »	4.656.000	210.000
904-112	13 »	» »	4.819.000	220.000
904-113	14 »	» »	4.988.000	230.000
904-114	15 »	» »	5.163.000	240.000
905-100	Orta boy insan asansörü (çift hızlı); (Ölçü : Ad.) Kaldıracağı yük (takriben) 750 - 800 Kg. (10 kişi) Asansör kuyusu (yatay kesit) alanı en az 3,85 m ² Kabin alanı en az 2 m ² Her nev'i malzeme ve işçilik dahil işler halde teslimi.			
905-101	2 Duraklı	0,6/0,1 m/sn hızlı	4.000.000	150.000
905-102	3 »	» »	4.106.000	155.000
905-103	4 »	» »	4.219.000	160.000
905-104	5 »	0,6/0,15 m/sn »	4.338.000	165.000
905-105	6 »	» »	4.462.000	170.000
905-106	7 »	» »	4.594.000	175.000
905-107	8 »	0,8/0,2 m/sn »	4.731.000	180.000
905-108	9 »	» »	4.875.000	185.000
905-109	10 »	» »	5.025.000	190.000

YAPILACAK İŞİN CİNSİ

Birim Fiat No.		Montajlı Birim Fiatı Lira	Montaj Bedeli Lira
905-110	11 Duraklı 1/0,25 m/sn hızlı	5.185.000	200.000
905-111	12 » » » »	5.344.000	220.000
905-112	13 » » » »	5.512.000	230.000
905-113	14 » » » »	5.688.000	240.000
905-114	15 » » » »	5.869.000	250.000
906-100	Orta boy insan asansörü (çift hızlı); (Ölçü : Ad.)		
	Kaldıracağı yük (takriben) 975 - 1040 Kg. (13 kişi)		
	Asansör kuyusu (yatay kesit) alanı en az 4,25 m ²		
	Kabin alanı en az 2,45 m ²		
	Her nev'i malzeme ve işçilik dahil işler halde teslimi.		
606-101	2 Duraklı 0,6/0,1 m/sn hızlı	4.375.000	170.000
906-102	3 » » » »	4.481.000	175.000
906-103	4 » » » »	4.594.000	180.000
906-105	5 » 0,6/0,15 m/sn »	4.712.000	185.000
906-105	6 » » » »	4.838.000	180.000
906-106	7 » » » »	4.969.000	190.000
906-107	8 » 0,8/0,2 m/sn »	5.106.000	200.000
906-108	9 » » » »	5.250.000	210.000
906-109	10 » » » »	5.400.000	220.000
906-110	11 » 1/0,25 m/sn »	5.556.000	230.000
906-111	12 » » » »	5.719.000	240.000
906-112	13 » » » »	5.888.000	250.000
906-113	14 » » » »	6.062.000	260.000
906-114	15 » » » »	6.244.000	270.000
907-100	Orta boy insan asansörü (çift hızlı); (Ölçü : Ad.)		
	Kaldıracağı yük (takriben) 1200 - 1280 Kg. (16 kişi)		
	Asansör kuyusu (yatay kesit) alanı en az 5,10 m ²		
	Kabin alanı en az 2,90 m ²		
	Her nev'i malzeme ve işçilik dahil işler halde teslimi.		
907-101	2 Duraklı 0,6/0,1 m/sn hızlı	5.250.000	180.000
907-102	3 » » » »	5.356.000	185.000
907-103	4 » » » »	5.469.000	190.000
907-104	5 » 0,6/0,15 m/sn »	5.587.000	195.000
907-105	6 » » » »	5.712.000	200.000
907-106	7 » » » »	5.844.000	205.000
907-107	8 » 0,8/0,2 m/sn »	5.981.000	210.000
907-108	9 » » » »	6.125.000	220.000
907-109	10 » » » »	6.275.000	230.000
907-110	11 » 1/0,25 m/sn »	6.431.000	240.000
907-111	12 » » » »	6.594.000	250.000
907-112	13 » » » »	6.762.000	260.000
907-113	14 » » » »	6.938.000	270.000
907-114	15 » » » »	7.118.000	280.000
908-100	Orta boy insan asansörü (çift hızlı); (Ölçü : Ad.)		
	Kaldıracağı yük (takriben) 1500 - 1600 Kg. (20 kişi)		

Birim Fiat No.	YAPILACAK İŞİN CİNSİ	Montajlı Birim Fiat Lira	Montaj Bedeli Lira
	Asansör kuyusu (yatay kesit) alanı en az 5,50 m ² Kabin alanı en az 3,50 m ² Her nev'i malzeme ve işçilik dahil işler halde teslimi.		
908-101	2 Duraklı 0,6/0,1 m/sn hızlı	6.125.000	200.000
908-102	3 » » » »	6.244.000	205.000
908-103	4 » » » »	6.369.000	210.000
908-104	5 » » 0,6/0,15 m/sn »	6.500.000	215.000
908-105	6 » » » »	6.638.000	220.000
908-106	7 » » » »	6.781.000	225.000
908-107	8 » » 0,8/0,2 m/sn »	6.931.000	230.000
908-108	9 » » » »	7.088.000	240.000
908-109	10 » » » »	7.250.000	250.000
908-110	11 » » 1/0,25 m/sn »	7.419.000	260.000
908-111	12 » » » »	7.594.000	270.000
908-112	13 » » » »	7.775.000	280.000
908-113	14 » » » »	7.962.000	290.000
908-114	15 » » » »	8.156.000	300.000
909-100	Küçük boy hasta asansörü (çift hızlı); (Ölçü : Ad.) Kaldıracağı yük (takriben) 500 Kg. Asansör kuyusu (yatay kesit) en az 1,70×2,75 mt. Kabin (yatay kesit) en az 1,00×2,50 mt. Her nev'i malzeme ve işçilik dahil işler halde teslimi.		
909-101	2 Duraklı 0,4/0,1 m/sn hızlı	2.375.000	140.000
909-102	3 » » » »	2.475.000	145.000
909-103	4 » » » »	2.581.000	150.000
909-104	5 » » 0,6/0,15 m/sn »	2.694.000	155.000
909-105	6 » » » »	2.812.000	160.000
909-106	7 » » » »	2.938.000	165.000
909-107	8 » » 0,8/0,2 m/sn »	3.069.000	170.000
909-108	9 » » » »	3.206.000	175.000
909-109	10 » » » »	3.350.000	180.000
909-110	11 » » 1/0,25 m/sn »	3.500.000	185.000
909-111	12 » » » »	3.656.000	190.000
909-112	13 » » » »	3.819.000	195.000
909-113	14 » » » »	3.988.000	200.000
909-114	15 » » » »	4.162.000	205.000
910-100	Küçük boy hasta asansörü (çift hızlı); (Ölçü : Ad.) Kaldıracağı yük (takriben) 750 kg. Asansör kuyusu (yatay kesit) en az 1,70×2,75 mt. Kabin (yatay kesit) en az 1,00×2,50 mt. Her nev'i malzeme ve işçilik dahil işler halde teslimi.		
910-101	2 Duraklı 0,4/0,1 m/sn hızlı	3.250.000	150.000
910-102	3 » » » »	3.350.000	155.000
910-103	4 » » » »	3.456.000	160.000
910-104	5 » » 0,6/0,15 m/sn »	3.568.000	165.000
910-105	6 » » » »	3.688.000	170.000
910-106	7 » » » »	3.812.000	175.000
910-107	8 » » 0,8/0,2 m/sn »	3.944.000	180.000

Birim Fiat No.	YAPILACAK İŞİN CİNSİ		Montaj Birim Fiat Lira	Montaj Bedeli Lira
910-108	9 Duraklı	0,8/0,2 m/sn hızlı	4.081.000	190.000
910-109	10 »	» »	4.225.000	200.000
910-110	11 »	1/0,25 m/sn »	4.375.000	210.000
910-111	12 »	» »	4.531.000	220.000
910-112	13 »	» »	4.694.000	230.000
910-113	14 »	» »	4.862.000	240.000
910-114	15 »	» »	5.038.000	250.000
911-100	Küçük boy hasta asansörü (çift hızlı); (Ölçü : Ad.)			
	Kaldıracağı yük takriben 900 - 950 Kg.			
	Asansör kuyusu (yatay kesit) en az 1,70×2,75 mt.			
	Kabin (yatay kesit) en az 1,00×2,50 mt.			
	Her nev'i malzeme ve işçilik dahil işler halde teslimi.			
911-101	2 Duraklı	0,4/0,1 m/sn hızlı	4.000.000	160.000
911-102	3 »	» »	4.112.000	165.000
911-103	4 »	» »	4.231.000	170.000
911-104	5 »	0,6/0,15 m/sn »	4.356.000	175.000
911-105	6 »	» »	4.488.000	180.000
911-106	7 »	» »	4.625.000	185.000
911-107	8 »	0,8/0,2 m/sn »	4.768.000	190.000
911-108	9 »	» »	4.918.000	200.000
911-109	10 »	» »	5.075.000	210.000
911-110	11 Duraklı	1/0,25 m/sn hızlı	5.238.000	220.000
911-111	12 »	» »	5.406.000	230.000
911-112	13 »	» »	5.581.000	240.000
911-113	14 »	» »	5.756.000	250.000
911-114	15 »	» »	5.944.000	260.000
912-100	Küçük yük asansörü (tek hızlı); (Ölçü : Ad.)			
	Kaldıracağı yük (takriben) 100 Kg.			
	Asansör kuyusu (yatay kesit) m. × m.			
	Kabin (yatay kesit) m. × m.			
	Hız 0,3-0,5 m/sn.			
	Her nev'i malzeme ve işçilik dahil işler halde teslimi.			
912-101	2 Duraklı		788.000	50.000
912-102	3 »		825.000	53.000
912-103	4 »		862.000	56.000
912-104	5 »		906.000	59.000
912-105	6 »		950.000	62.000
912-106	7 »		1.000.000	65.000
912-107	8 »		1.056.000	68.000
912-108	9 »		1.118.000	71.000
912-109	10 »		1.188.000	74.000
912-110	11 »		1.262.000	77.000
912-111	12 »		1.344.000	80.000
912-112	13 »		1.431.000	83.000
912-113	14 »		1.525.000	86.000
912-114	15 »		1.625.000	90.000

Birim Flat No.	YAPILACAK İŞİN CİNSİ	Montajlı Birim Flat Lira	Montaj Bedeli Lira
913-100	Yük asansörü (çift hızlı); (Ölçü : Ad.) Kaldıracağı yük (takriben) 350 Kg. Asansör kuyusu (yatay kesit)m. ×m. Kabin (yatay kesit)m. ×m. Hız 0,4/0,1 m/sn. Her nev'i malzeme ve işçilik dahil işler halde teslimi.		
913-101	2 Duraklı	2.500.000	100.000
913-102	3 »	2.594.000	105.000
913-103	4 »	2.694.000	110.000
913-104	5 »	2.800.000	115.000
913-105	6 »	2.912.000	120.000
913-106	7 »	3.031.000	125.000
913-107	8 »	3.156.000	130.000
913-108	9 »	3.288.000	135.000
913-109	10 »	3.425.000	140.000
913-110	11 »	3.568.000	150.000
913-111	12 »	3.718.000	160.000
913-112	13 »	3.875.000	170.000
913-113	14 »	4.038.000	180.000
913-114	15 »	4.206.000	190.000
914-100	Yük asansörü (çift hızlı); (Ölçü : Ad.) Kaldıracağı yük (takriben) 500 Kg. Asansör kuyusu (yatay kesit)m. ×m. Kabin (yatay kesit)m. ×m. Hız 0,4/0,1 m/sn. Her nev'i malzeme ve işçilik dahil işler halde teslimi		
914-101	2 Duraklı	2.875.000	120.000
914-102	3 »	2.975.000	125.000
914-103	4 »	3.081.000	130.000
914-104	5 »	3.194.000	135.000
914-105	6 »	3.312.000	140.000
914-106	7 »	3.438.000	145.000
914-107	8 »	3.568.000	150.000
914-108	9 »	3.706.000	155.000
914-109	10 »	3.850.000	160.000
914-110	11 »	4.000.000	170.000
914-111	12 »	4.156.000	180.000
914-112	13 »	4.318.000	190.000
914-113	14 »	4.487.000	200.000
914-114	15 »	4.662.000	210.000
915-100	Yük asansörü (çift hızlı); (Ölçü : Ad.) Kaldıracağı yük (takriben) 750 Kg. Asansör kuyusu (yatay kesit)m. ×m. Kabin (yatay kesit)m. ×m. Hız 0,4/0,1 m/sn.		

Birim Fiat No.	YAPILACAK İŞİN CİNSİ	Montaj Birim Fiatı Lira	Montaj Bedeli Lira
915-101	2 Duraklı	4.000.000	140.000
915-102	3 »	4.106.000	145.000
915-103	4 »	4.218.000	150.000
915-104	5 »	4.337.000	155.000
915-105	6 »	4.462.000	160.000
915-106	7 »	4.594.000	165.000
915-107	8 »	4.731.000	170.000
915-108	9 »	4.875.000	175.000
915-109	10 »	5.025.000	180.000
915-110	11 »	5.181.000	190.000
915-111	12 »	5.344.000	200.000
915-112	13 »	5.512.000	210.000
915-113	14 »	5.687.000	220.000
915-114	15 »	5.868.000	230.000
916-100	Yük asansörü (çift hızlı); (Ölçü : Ad.) Kaldıracağı yük (takriben) 1000 Kg. Asansör kuyusu (yatay kesit)m. ×m. Kabin (yatay kesit)m. ×m. Hız 0,4/0,1 m/sn. Her nev'i malzeme ve işçilik dahil işler halde teslimi.		
916-101	2 Duraklı	4.375.000	150.000
916-102	3 »	4.481.000	155.000
916-103	4 »	4.594.000	160.000
916-104	5 »	4.712.000	165.000
916-105	6 »	4.838.000	170.000
916-106	7 »	4.968.000	175.000
916-107	8 »	5.106.000	180.000
916-108	9 »	5.250.000	190.000
916-109	10 »	5.400.000	200.000
916-110	11 »	5.556.000	210.000
916-111	12 »	5.718.000	220.000
916-112	13 »	5.888.000	230.000
916-113	14 »	6.062.000	240.000
916-114	15 »	6.244.000	250.000
917-100	Toplamalı kumanda donanımı : (selektif tertibatlı); (Ölçü : Ad.) Durak adedi dört ve daha yukarı olan ve müstakil olarak çalışan asansörlerde herhangi bir duraktan veya asansör içerisinden kabin duruyorken veya hareket halindeyken istenilen herhangi bir durakta durmak için gerekli kumanda tertibatını haiz olan ve bu kumandalara göre durma veya kalkma işlemini hareket istikametinde sırasıyla yerine getiren tertibin tesisi, her nev'i ufak malzeme ve işçilik dahil işler halde teslimi. Ölçü : Birim fiat asansör başıdır.		
917-101	4 Duraklı	290.000	22.000
917-102	5 »	301.000	24.000
917-103	6 »	313.000	26.000
917-104	7 »	325.000	28.000
917-105	8 »	336.000	30.000

Birim Fiat No.	YAPILACAK İŞİN CİNSİ	Montajlı Birim Fiatı Lira	Montaj Bedeli Lira
917-106	9 Duraklı	435.000	32.000
917-107	10 »	450.000	34.000
917-108	11 »	464.000	36.000
917-109	12 »	479.000	38.000
917-110	13 »	492.000	40.000
917-111	14 »	507.000	42.000
917-112	15 »	522.000	44.000
918-100	Grup kumanda donanımı : (kollektif tertibatı); (Ölçü : Ad.) Aynı binada yanyana monte edilen selektif tertibatını haiz birden fazla asansörde kat kapılarından kumandada o andaki hareket durumuna göre asansörlerden en yakın ve yük yönünden durumu müsait olanın çağırma yapılan durakta durmasını sağlayacak tertibin tesisi, her 'nev'i ufak malzeme ve işçilik dahil işler halde teslimi. Ölçü : Bir adet kollektif tertibatı birim fiatı ilk iki asansöre aittir. Bu sisteme ilâve edilecek her hangi bir kollektif tertibatlı asansör için kollektif tertibatı birim fiatının »% 70'i eklenir.		
918-101	4 Duraklı	261.000	18.000
918-102	5 »	275.000	20.000
918-103	6 »	290.000	22.000
918-104	7 »	305.000	24.000
918-105	8 »	318.000	26.000
918-106	9 »	334.000	28.000
918-107	10 »	347.000	30.000
918-108	11 »	362.000	32.000
918-109	12 »	377.000	34.000
918-110	13 »	391.000	36.000
918-111	14 »	406.000	38.000
918-112	15 »	420.000	40.000
919-000	HİDROLİK ASANSÖRLER : (İhzarat : % 80)		
919-100	500 Kg. Kaldırma Kapasiteli; (Ölçü : Ad.)		
919-101	2 Duraklı	1.712.000	160.000
919-102	3 »	2.038.000	200.000
919-103	4 »	2.368.000	240.000
919-104	5 »	2.875.000	280.000
919-105	6 »	3.125.000	320.000
919-106	7 »	3.338.000	360.000
919-200	1000 Kg. Kaldırma kapasiteli; (Ölçü : Ad.)		
919-300	1500 Kg. Kaldırma kapasiteli; (Ölçü : Ad.)		
920-000	ÇİFT GİRİŞLİ KABİNLER İÇİN ÖDENECEK FARK : (Ölçü : Ad.) İnsan, hasta ve yük asansörlerinde asansör kabini tek yerine çift girişli olması halinde ödenecek fark.	100.000	10.000
921-000	İLAVE DURAK KAPILARI : (Ölçü : Ad.) İlave durak kapısı konulması halinde beher ilave kapı için ödenecek fark.		

Birim Fiat No.	YAPILACAK İŞİN CİNSİ	Montajlı Birim Fiatı Lira	Montaj Bedeli Lira
921-100	İnsan asansörlerinde	93.750	10.000
921-200	Hasta ve yük asansörlerinde	112.500	10.000
921-300	Servis asansörlerinde	12.500	2.000
922-000	KAT YÜKSEKLİK FARKI: (Ölçü: Ad.) Kabinin en alt ve en üst durakları arasındaki yükseklik her bir kat için 3 metreden fazla olduğunda, her bir metre için ödenecek yükseklik farkı.		
922-100	Tek hızlı insan asansörlerinde	12.500	2.000
922-200	Çift hızlı insan asansörlerinde	18.750	3.000
922-300	Hasta ve yük asansörlerinde	25.000	3.000

- 1) Asansörler seçime tabi olup bu seçim Yapı İşleri Genel Müdürlüğünce yapılır.
- 2) Seçim için yüklenici tarafından en az üç ayrı markada üçer kopya teklifler getirilir. Bu tekliflerde teslim süresi, garanti süresi, yedek parça durumu, kullanılan malzemenin cinsi açıkça belirtilerek gerekli teknik prospektüsler verilir.
- 3) Teklif edilen asansörler, aşağıdaki özelliklerin en az birini haiz firmaların imalatı olmalıdır.
 - a) TSE uygunluk belgesi bulunan,
 - b) Elektrik Mühendisleri Odasından kalite belgesi almış olan.
- 4) Yüklenici; 3. maddede belirtilen imalatçı firmalardan biri ise, üç teklif istenilmeden firma imalatı seçimsiz kabul edilir. Bunun dışındaki imalatçı firmalar ihaleye girdikleri takdirde diğer yükleniciler gibi işlem yapılır.
- 5) Seçimden sonra asansör imalat projesi hazırlanarak Yapı İşleri Genel Müdürlüğüne tasdik ettirilecektir.
- 6) Proje tasdik ettirilmeden hiç bir şekilde imalat ve ihzarat yapılmayacaktır.
- 7) Asansöre ait mekanik hesaplar TSE - 1812 ye göre yapılacaktır.

1 - Taahhüde bağlanmış işlerde kullanılacak aşağıdaki listelerde adları, cinsleri ve türleri gösterilmiş malzeme ve mamüller için sırası ile :

- 1.1- Türk Standartlarına uygunluğunu ve kalitesini taşıyacak TSE damgası,
- 1.2- Türk Standartları olduğu halde TSE damgasına haiz olmayanlardan yürürlükteki Standartlara, uygunluğunu ve kalitesini,
- 1.3- Türk standardı olmayan fakat tespit edilmiş esaslara, uluslararası veya yabancı standartlara,, teknik veya özel şartnamelerine uygunluğunu ve kalitesini, tevsik eden belgeler aranacaktır.
- 1.4- Bu belgeler :
 - a) Türk Standartları Enstitüsü,
 - b) İlgili Mühendis Odaları,
 - c) Sanayi ve Teknoloji Bakanlığı,
 - d) Bayındırlık Bakanlığı,
 - e) İmar ve İskân Bakanlığı,
 - f) Enerji ve Tabii Kaynaklar Bakanlığı,
 - g) Üniversite ve Yüksek Okullara bağlı resmi laboratuvarlardan birinden alınmış olacaktır.

2 - Bu belgelerde, uygunluğu aranan esasların (standartlar veya tesbit edilmiş diğer esaslar) bulundurulmasını mecburi kıldığı bilgilerin yanı sıra ayrıca :

- 2.1- Malzeme ve mamulü verecek kuruluşun ve üreticisinin adları, adresleri,
- 2.2- İşkonusu ve imalât yeri,
- 2.3- Malzeme ve mamulün tanımı,
- 2.4- Malzeme ve mamulün üretildiği tarih, miktar, yeri, seri numarası,
- 2.5- Numune alma tarih ve yeri, parti numarası,
- 2.6- Muayene, deney, kontrol, tecrübe sonuçları, bulunacaktır.

3 - İbraz edilen belgelerin ihzar edilen veya edilecek malzeme ve mamule ait olduğu tevsikini idare ve kontroller gerekli gördükleri zaman ayrıca isteyebileceklerdir.

4 - Belge verilmiş olması müteahhidi kanun, tüzük, kararname, yönetmelik, sözleşme ve ekleri ve diğer mevzuat hükümlerine uyma yükümlülüğünden kurtarmaz.

5 - Bu tebliğin Resmi Gazete'de neşir tarihi olan 12.2.1977'den evvel malzeme, mamuller için verilmiş ve Bakanlıkça kabul edilmiş belgeler geçerlilik süreleri sonuna kadar yürürlükte kalacaktır.

6 - 7 Haziran 1968 gün, 12918 sayılı ve 23 Ekim 1974 gün 15042 sayılı Resmi Gazete'lerdeki bu konu ile ilgili tebliğler yürürlükten kaldırılmıştır.

BELGE İSTENEN ASANSÖR TESİSAT, MALZEME VE MAMULLERİN LİSTESİ

900-000 Asansörler

T. C.
BAYINDIRLIK BAKANLIđI
Yüksek Fen Kurulu Başkanlıđı
Sayı : 17

Y A P I İ Ő L E R İ
D İ E S E L E L E K T R O J E N G R U P L A R I V E
T E S İ S A T I B İ R İ M F İ A T V E T A R İ F L E R İ

1 9 8 3

Bayındırlık Bakanlığı neşriyatıdır, para ile satılmaz. İktibas edilemez.

(1609 Sayılı Bayındırlık Bakanlığı Kuruluş ve Görevleri Yasasının 1. maddesi hükmü uyarınca hazırlanmış olup, aynı yasanın 18. maddesi kapsamına giren kuruluşlarca uygulanması zorunludur. 1.1.1983'den itibaren geçerlidir.)

N O T :

- 1 — 1983 Yılı baskılı olan Tesisat İşleri Genel Teknik Şartnameleri (Ekli olmasalar dahi) bu Birim Fiyat ve Tariflerinin doğal eki ve tamamlayıcısıdır.
- 2 — Kesif dışı yapılacak işler için imalat olurken, ayrıca yeni fiyat tutanağı yapılmaksızın, bu birim fiyat ve tariflerindeki fiyatlar aynen uygulanır.
- 3 — İhazat ödeneği, montajlı birim fiyatın yüzdesidir.

Birim Fiat No.	YAPILACAK İŞİN CİNSİ	Montajlı Birim Fiatı Lira	Montaj Bedeli Lira
950-000	DİSESEL ELEKTROJEN GRUBU TESİSATI : (İhzarat : % 80) Teknik şartnamede yazılı özellikte ve deniz seviyesinde istenilen generatör gücünü verebilen güçte iki veya dört zamanlı diesel motoru ve teferruatı, ilk hareket ve soğutma tertibatı, buna akupte 400/231 Volt 50 Hz.lik alternatör ve donanımı, üzerinde teknik şartnamede belirtilen cihazlar bulunan tablosu, alternatör ile tablosu arasındaki grup gücüne uygun kesitte beslenme ve kumanda kabloları, kablo ve boru kanallarının yapılması, 5 mm.lik baklavalı sactan kanal kapakları kablo başlıkları ve ek malzemesi, montaj malzemesi, teknik şartnamede istenilen yedek ve diğer malzeme ve her nev'i ufak malzemenin işyerinde temini, montajı ve işler halde teslimi.		
950-100	Diesel motoru su veya hava ile soğuyan cinsten 1500 d/d; (Ölçü : Ad.)		
950-101	10 KVA	1.400.000	20.000
950-102	20 »	2.100.000	40.000
950-103	30 »	2.430.000	50.000
950-104	38 »	2.700.000	55.000
950-105	50 »	3.400.000	60.000
950-106	63 »	4.260.000	65.000
950-107	75 »	4.790.000	85.000
950-108	100 »	5.800.000	110.000
950-109	150 »	7.870.000	135.000
950-110	200 »	9.732.000	160.000
950-111	235 »	11.000.000	175.000
950-112	250 »	11.500.000	190.000
950-113	300 »	12.500.000	210.000
950-114	335 »	14.000.000	225.000
950-115	375 »	15.500.000	250.000
950-116	400 »	18.000.000	280.000
950-117	500 »	30.000.000	320.000
950-118	625 »	35.000.000	360.000
950-119	750 »	40.000.000	400.000
950-120	875 »	47.000.000	450.000
950-121	1.000 »	55.000.000	500.000
950-200	Diesel motoru su ile soğuyan cinsten, 1000 d/d; (Ölçü : Ad.)		
950-201	75 KVA	5.300.000	95.000
950-202	100 »	7.000.000	120.000
950-203	150 »	9.000.000	150.000
950-204	200 »	11.600.000	190.000
950-205	250 »	13.000.000	230.000
950-300	Diesel motoru su ile soğuyan cinsten, 750 d/d; (Ölçü : Ad.)		
950-301	100 KVA		
950-302	150 »		
950-303	200 »		
950-304	250 »		
950-305	300 »		
950-306	350 »		
	Not : Yukarıda KVA olarak belirtilen alternatör gücünde \pm % 10 değişiklik kabul edilebilir. Değişen her KVA başına eklenecek veya çıkartılacak bedel belirli alt ve üst değerleri kul-		

Birim Fiat No.	YAPILACAK İZİN CİNSİ	Montajlı Birim Fiatı Lira	Montaj Bedeli Lira
951-100	lanılarak interpolasyon ile bulunacaktır. Ara yerdeki güçlerin fiatı da inter polasyon ile tesbit edilir. Otomatik Devreye Girme (Beyni) tertibatı; Ceryan kesilmesinde, voltajın belirli bir değerin altına düşmesi veya yükselmesinde, frekansın düşmesinde ışıklı sinyal verecek ve istenildiğinde, özel hallerde dizel elektrojen grubunun derhal veya istenilen bir süreden sonra devreye girmesini ve çıkmasını sağlayacak, her hangi bir neden ile arıza ve çalışmama durumunda sesli ve ışıklı ikaz verecek, iki grubun paralel çalışmasından etkilenmeyecek, gerektiğinde otomatik, gerektiğinde manuel olarak çalışabilecek tipte, yağ basıncının düşmesi ve soğutma suyu ısısının gereğinden fazla artması veya düşmesi veya silindir kafası ısısının artması gibi durumlar da sesli ve ışıklı ikaz vererek dizeli otomatik olarak devreden çıkartacak, ayarlanabilen 2-5 sefer yol verme işlemi yapabilecek, çalıştığını ve çalışmadığını belirleyecek, ışıklı sinyali bulunan ve arıza olduğunda sistemi kilitleyecek tertibatlı, gerektiğinde acil durdurma yaptırabilen, jeneratör fazlarının her hangi birisinde kesiklik olduğunda, motor devrinin artması ve düşmesinde sistemi durduran, ve ışıklı sinyal veren, aşırı yüklenmede ışıklı sinyalle yükü ayıran ve şarj arızasında ışıklı sinyal veren çok kısa süreli ceryan kesilmesinde gereksiz yere dizeli hareket ettirmeyecek, her tip jeneratörü çalıştırabilecek elektronik devrelerden oluşan otomatik devreye girme cihazının temini (beyni) yerine montajı, işler halde teslimi, Not : Kullanılacak diğer malzemeler ilgili birim fiatlardan ayrıca ödenecektir.		
951-101	45 KVA ya kadar gruplar için (45 KVA dahil)	210.000	20.000
951-102	45-100 KVA ya kadar gruplar için (100 KVA dahil)	210.000	20.000
951-103	100-300 KVA ya kadar gruplar için (300 KVA dahil)	210.000	20.000
951-104	300-1000 KVA ya kadar gruplar için (1000 KVA dahil)	210.000	20.000
952-000	SENKRONİZASYON TERTİBATI : (Ölçü : Ad. ; İhzarat : % 80)		
952-100	Elle Kumandalı (Manuel); İki veya daha fazla grubun paralel bağlanmasını temin edecek ve üzerinde çift volt metre, çift frekansmetre, senkronoskop, sıfır voltmetresi, gerekli akım ve gerilim ölçü transformatörleri, devreye girecek generatörü seçmeye mahsus fiş (buton) veya seçici pako şalter, tesbit kolu veya konsolu bulunmak şartıyla, her nevi ufak malzeme ve işçilik dahil, işler halde teslimi.	100.000	9.000
152-200	Otomatik; Otomatik senkronizasyon cihazı, iki adet watmetre (watmetrik röleli) sıfır voltmetresi ve diğer özellikler B.F.T. 952-100 ün aynıdır.	130.000	10.000

1) Diesel elektrojen gruplarına ait prospektüsler en az üç ayrı markada üçer kopya olacak, idarenin gerekli gördüğü hallerde ihaledeki tenzilatlı birim fiatlar dahilinde kalmak şartıyla ithal yolu ile temini için dış piyasadan prospektüs getirilecek, Yapı İşleri Genel Müdürlüğüne onananlardan bir tanesi temin ve monte edilecektir. Genel Müdürlük verilen üç markayı da uygun görmediği takdirde yeniden prospektüs istemekte serbesttir. Üstenci aynı zamanda imalatçı veya ithalatçı olduğunu tevsik ettiği takdirde üç marka şartı aranmaz.

2) 950-000 birim fiat grubunda KVA olarak belirtilen güçte \pm %10 değişiklik kabul edilebilir. Değişen beher KVA başına eklenecek veya çıkarılacak bedel; Yeni birim fiat yapılmaksızın belirli alt ve üst değerler kullanılarak interpolasyon ile bulunacaktır.

3) Diesel'i, buna orijinal akuplaşlı alternatörü, tablosu, otomatik devreye girme tertibatı ve senkronizasyon tertibatı imalatçı firmanın prospektüslerinde belirtilen orijinal cihazlar olacaktır.

T. C.

BAYINDIRLIK BAKANLIđI

Yüksek Fen Kurulu Başkanlıđı

Sayı : 18

YAPI İŐLERİ
YILDIRIMDAN KORUNMA TESİSATI
BİRİM FİAT VE TARİFLERİ

1983

Bayındırlık Bakanlığı neşriyatıdır, para ile satılmaz. İktibas edilemez.

(1609 Sayılı Bayındırlık Bakanlığı Kuruluş ve Görevleri Yasasının 1. maddesi hükmü uyarınca hazırlanmış olup, aynı yasanın 18. maddesi kapsamına giren kuruluşlarca uygulanması zorunludur. 1.1.1983'den itibaren geçerlidir.)

N O T :

- 1 — 1983 Yılı baskılı olan Elektrik Tesisatı Genel Teknik Şartnameleri (Ekli olmasalar dahi) bu Birim Fiyat ve Tariflerinin doğal eki ve tamamlayıcısıdır.
- 2 — Keşif dışı yaptırılacak işler için imalat oluru alınırken, ayrıca yeni fiyat tutanağı yapılmaksızın, buradaki birim fiyatlar aynen uygulanır.
- 3 — İşzarar ödeneği, montajlı birim fiyatın yüzdesidir.

Birim Fiat No.	YAPILACAK İŞİN CİNSİ	Montaj Birim Fiatı Lira	Montaj Bedeli Lira
980-000	YILDIRIMDAN KORUNMA TESİSATI: (İhzarat : % 60)		
980-100	Madeni yakalama ucu; (Ölçü : Ad.) Ø 3/4" çapında (40 mm.lik kısmı vidalı) 800 mm. boyunda madeni konik uçlu yakalama ucunun işyerinde temini, bu yakalama ucuna uygunlukta çatıya sağlam-olarak tesbit edilecek şekilde çatı bağlantı parçasının (EL-2 No. lu projedeki gibi) temini, korozyondan etkilenmeyecek malzemenen mamul bağlantı parçasındaki civatalı klemenslerle çatı iletkenine bağlanması, bu klemensin çatı ahşap takozuna vidalanması, her nev'i ufak malzeme ve işçilik dahil.	1.300	300
980-200	Radyoaktif yakalama ucu; (Ölçü : Ad.) Şartnamesinde yazılı özellikte radyoaktif maddeli başlık temini, direğe montajı, her türlü irtibatın çatı indirme nakillerine bağlantısının korozyona mani olacak bir şekilde yapılması, kızıldan mamül tesbit malzemesi, her nev'i ufak malzeme ve işçilik dahil. (Direk hariç)		
980-201	Radyoaktif ünite seviyesinde koruma sahası çapı Ø 25 m.ye kadar	58.000	3.000
980-202	» » » » » » Ø 40 » »	98.000	3.000
980-203	» » » » » » Ø 50 » »	109.000	3.000
980-204	» » » » » » Ø 70 » »	128.000	4.000
980-205	» » » » » » Ø 100 » »	166.000	4.500
980-206	» » » » » » Ø 150 » »	198.000	5.000
980-207	» » » » » » Ø 160 » »	210.000	5.500
980-208	» » » » » » Ø 200 » »	238.000	6.000
980-300	Çatı Direği (Radyoaktif yakalama ucu için) Şartnamesinde yazılı özellikte 3" lık galvaniz borudan (bir boy) 6,5 m. boyunda direğin temini, ünite iniş iletkeni ve direğin tesbiti ile ilgili her türlü aksesuar malzemesi dahil çatıya zarar vermeyecek şekilde yerine montajı. Direk boyu, tesbit mesafesi dahil, toplam boy 6,5 metreyi geçtiği takdirde fazlası ilgili birim fiatlardan ayrıca ödenir.	20.000	2.700
981-100	Çatı ihata ve indirme iletkenleri tesisatı; (Ölçü : Mt.; İhzarat : % 60) Şartnamesinde yazılı olduğu şekilde çıplak elektrolitik som bakır, iletken ile çatı ve iniş iletkenleri tesisatı yapılması, kızıl döküm veya benzeri malzemenen ucu sivri veya vidalı çatal tesbit kroşeleri, yakalama ucu veya toprak, elektroduna bağlantı yerlerinde korozyona mani olacak gerekli tedbirin alınması, iletkende gerektiğinde eklerin gümüş kaynağı ile yapılması, test klemensi, her nev'i ufak malzeme ve işçilik dahil.		
981-101	50 mm ² elektrolitik bakır tel	700	70
981-102	25 mm ² elektrolitik bakır tel	400	70
981-103	3×25 veya 4×20 mm. ölçüde indirme iletkeni için elektrolitik bakır şerit.	990	80

Birim Fiat No.	YAPILACAK İŞİN CİNSİ	Montajlı Birim Fiatı Lira	Montaj Bedeli Lira
982-100	Bina ihata iletkeni tesisatı; (Ölçü : Mt.; İhzarat : % 60)		
982-101	50 mm ² som bakır iletkenen bina ihata iletkeni tesisatı yapılması, bina dış yüzeyine en az 60-80 cm. derinlikte her cins toprakta kanal açılması, iletken fenşi ve kanalın kapatılması, percin veya kaynakla elektrotlara bağlanması, her nev'i ufak malzeme ve işçilik dahil.	800	80
983-100	Toprak elektrodu; (İhzarat : % 60)		
983-101	Toprak elektrodu (levha) elektrolitik bakır; (Ölçü : Ad.) 0,5 m ² . lik (0.70×0.70 m.) 1,5 mm. kalınlığında bakır levhanın işyerinde temini, her cins toprakta çukurun hazırlanması, levhanın gömülmesi, her nevi' malzeme ve işçilik dahil.	9.800	700
983-102	Toprak elektrodu (çubuk) elektrolitik bakır; (Ölçü : Ad.) Ø 20 mm. çapında en az, 3,5 m. uzunluğunda elektrolitik bakır çubuk işyerinde temini, toprağa çakılabilmesi için ucuna koni biçiminde bir başlıgın vidalanması, çubuk 2 parçadan müteşekkil olacaksa irtibatın 4 cm. boyunda dış açılarak temini, toprak seviyesinden itibaren en az 60 cm. derinliğe gömülmesi, indirme iletkenlerine ve bina ihata iletkenlerine gümüş kaynağı veya kızıldan özel tesbit kelepçesi ile bağlanması, her nev'i ufak malzeme ve işçilik dahil. Not : Zeminin kayalık olması halinde civarında uygun toprak aranır.	15.000	800
983-103	İletken Koruyucu borusu; (Ölçü : Ad.) İniş iletkenlerinin 0,5 m.si toprak içinde kalmak üzere 3 m.lik 3/4" lik galvanizli demir boru içine alınması (3 m.den fazla boru kullanıldığında bedeli ayrıca ödenir.) İletkenin boru içinde kalan kısmının boruya temasını önlemek gayesi ile PVC veya benzeri bir izolasyon maddesi ile izole edilmesi ve yıldırım düşmesi anında transformatör gibi çalışmasını önlemek üzere bir noktadan boruya iletken olarak tesbiti, korozyona mani olacak malzemedan muayene klemensi bütün malzemenin işyerinde temini ve montajı her nev'i ufak malzeme ve işçilik dahil.	2.400	250

T. C.

BAYINDIRLIK BAKANLIĐI
Yüksok Fen Kurulu Başkanlığı

Sayı : 20

1983 YILINA AIT
İNŞAAT BİRİM FİATLARINA ESAS
RAYIÇ LİSTELERİ

1983

BAYINDIRLIK BAKANLIđI YAYINIDIR, PARA İLE SATILMAZ.

(1609 SAYILI BAYINDIRLIK BAKANLIđI KURULUŞ VE GÖREVLERİ YASASININ 1. MADDESİ HOK-
MO UYARINCA HAZIRLANMIŞ OLUP, AYNI YASANIN 10. MADDESİ KAPSAMINA GİREN KURULUŞ -
LARCA UYGULANMASI MECBUR İDİR.)

(1 OCAK 1983 TARİHİNDEN İTİBAREN GEÇERLİDİR.)

I C I N D E K I L E R

SAYFA
NO

GENEL HOKUHLER	4
01- ISCILIK RAYICLARI	5
01- LIMAN INSAATI ISCILIK RAYICLARI	7
02- TASIT RAYICLARI	8
03- INSAAT MAKINE VE ARAC RAYICLARI	9
04- MALZEME RAYICLARI :	
A- ESAS INSAAT MALZEMELERI	16
B- PATLAYICI VE YANICI MALZEMELER	17
C- ANSAP INSAAT MALZEMELERI	18
D- MADENI MALZEMELER	19
E- KAPLAMA MALZEMELERI	22
F- BOYA VE CILA MALZEMELERI	24
G- YALITIM MALZEMELERI	26
H- CAM VE BENZERI MALZEMELER	29
I- HAFIF GAZ BETON MALZEMELER	30
J- DIGER AMALZEMELER	31
K- DOGRAMA MADENI AKSAMI	32
INSAAT MAKINE VE ARAC RAYIC POZ NO'LARININ RAYIC LISTESINDEKI SIRA NO'LA - RINI GOSTEREN LISTE	34
MALZEME RAYIC POZ NO'LARININ RAYIC LISTESINDEKI SIRA NO'LARINI GOSTEREN LISTE	35

RAYIÇLERİN TESPİTİ VE UYGULANMASINA AIT
GENEL HÜKÜMLER

- 1- RAYIÇ LİSTESİNDEKİ MALZEMELERİN RAYIÇLARI; MALZEMELERİN DOĞRUDAN DOĞRU YAPICI, TOPTANCISINDAN ALINAN FİYATLARINA GÖRE TESPİT OLUNMUŞTUR.
- 2- BU LİSTELERDEKİ RAYIÇLAR, 1983 YILINA AIT İNŞAAT BİRİM FİYATLARININ TESPİTİNDE KULLANILACAKTIR. BU NEDENLE, BİR HİZMET VEYA ARAÇ VE MALZEMENİN YURDUHUZDA ALINIP SATILDIĞI ORTALAMA FİYATINI GÖSTERİR. KESİN BİR ÜCRET VEYA MALZEME BEDELİ NİTELİĞİNDE DEĞİLDİR.
- 3- BU LİSTELERDE YER ALAN TMM MALZEMELERDEN (TS) NUMARALARI MEVCUT OLANLAR, STANDART'DA TESPİT OLUNAN ESASLARA GÖRE; SONRADAN YAYINLANAN (TS)'LER BULUNDUĞU TAKDİRDE, BUNLAR DA LİSTE KAPSAMINA GİREN MALZEMELER İÇİN GEÇERLİ OLACAKTIR.
- 4- BU RAYIÇ LİSTELERİ 1 OCAK 1983 TARİHİNDEN İTİBAREN GEÇERLİDİR.

01 - İŞÇİLİKLER

SIRA NO	POZ NO	T A N I M I	G Ü C R E T İ		
			G Ü N D E L İ K	S A A T	(*) D A Y L İ K
			TL	TL	TL
1	01.001	TASCI USTASI	1.296.-	162.-	
2	.002	KARO KAPLAMA USTASI	1.296.-	162.-	
3	.003	FAYANS KAPLAMA USTASI	1.296.-	162.-	
4	.004	SERAMİK KAPLAMA USTASI	1.296.-	162.-	
5	.005	MERMER KAPLAMA USTASI	1.296.-	162.-	
6	.006	MERMER YONUCU USTASI	1.296.-	162.-	
7	.007	MOZAYIKÇI USTASI	1.296.-	162.-	
8	.207	MOZAYIKÇI USTA YARDIMCISI	912.-	114.-	
9	.008	DOĞRAMACI USTASI	1.296.-	162.-	
10	.009	MARANGOZ USTASI	1.296.-	162.-	
11	.209	MARANGOZ USTA YARDIMCISI	912.-	114.-	
12	.010	YALITIMCI USTASI	1.296.-	162.-	
13	.210	YALITIMCI USTA YARDIMCISI	912.-	114.-	
14	.011	LAGIMCI	912.-	114.-	
15	.012	SIVACI USTASI	1.296.-	162.-	
16	.212	SIVACI USTA YARDIMCISI	912.-	114.-	
17	.013	DUVARCI USTASI	1.296.-	162.-	
18	.213	DUVARCI USTA YARDIMCISI	912.-	114.-	
19	.014	KALDIRIMCI USTASI	1.296.-	162.-	
20	.015	BETONCU USTASI	1.296.-	162.-	
21	.016	KİREMITÇİ USTASI	1.296.-	162.-	
22	.017	DOLGER USTASI	1.296.-	162.-	
23	.018	SICAK DEMİRCİ USTASI	1.296.-	162.-	
24	.218	SICAK DEMİRCİ USTA YARDIMCISI	912.-	114.-	
25	.019	SOGUK DEMİRCİ USTASI	1.296.-	162.-	
26	.219	SOGUK DEMİRCİ USTA YARDIMCISI	912.-	114.-	
27	.021	KAYNAKÇI USTASI	1.296.-	162.-	
28	.022	CAMCI USTASI	1.296.-	162.-	
29	.023	BOYACI USTASI	1.296.-	162.-	
30	.024	BADANACI USTASI	1.296.-	162.-	
31	.025	DÖŞEMECİ USTASI	1.296.-	162.-	
32	.026	TENEKEÇİ USTASI	1.296.-	162.-	
33	.505	TENEKEÇİ USTA YARDIMCISI	912.-	114.-	
34	.027	TORNACI USTASI	1.296.-	162.-	
35	.028	MUSAMBACI USTASI	1.296.-	162.-	
36	.029	CILACI USTASI	1.296.-	162.-	
37	.220	CILACI USTA YARDIMCISI	912.-	114.-	
38	.030	BUVAZÖR (İKİSA İŞLERİNİ YAPAR)	1.152.-	144.-	
39	.506	TONELDE BUVAZÖR	1.248.-	156.-	
40	.031	BAKIRCI USTASI	1.296.-	162.-	
41	.032	ALUMİNYUM USTASI	1.296.-	162.-	
42	.409	FORMEN	1.872.-	234.-	56.160.-
43	.504	CAVUS	912.-	114.-	
44	.507	BİRİNCİ SINIF USTA	1.296.-	162.-	
45	.507/1	BİRİNCİ SINIF USTA YARDIMCISI	912.-	114.-	
46	.508	İKİNCİ SINIF USTA	1.248.-	156.-	
47	.508/1	İKİNCİ SINIF USTA YARDIMCISI	912.-	114.-	
48	.503	CIRAK	720.-	90.-	
49	.502	ERBAB İŞÇİ	912.-	114.-	
50	.501	DOĞ İŞÇİ (İNŞAAT İŞÇİSİ)	864.-	108.-	
51	.401	SOFÖR	1.296.-	162.-	38.880.-
52	.407	SOFÖR YARDIMCISI	1.008.-	126.-	30.240.-
53	.401/1	AĞIR KAMYON SOFÖRÜ	1.488.-	186.-	44.640.-

(*) 30 GÜN HESABI İLE

01 - İŞÇİLİKLER

SIRA NO	POZ NO	T A N I M I	Ö C R E T İ		
			GÜNDELİK TL	SAAT TL	(*)AYLIK TL
54	01.402	TAMIRCI BAŞ MAKİNİST.	1.872.-	234.-	56.160.-
55	.403	MAKİNİST.	1.296.-	162.-	38.980.-
56	.405	MAKİNİST YARDIMCISI	1.056.-	132.-	31.680.-
57	.404	OPERATÖR MAKİNİST	1.488.-	186.-	44.840.-
58	.406	OPERATÖR YARDIMCISI	1.200.-	150.-	36.000.-
59	.408	YAGCI	960.-	120.-	28.800.-
60	.509	PULVERİZATÖR OPERATÖRÜ.	1.152.-	144.-	
61	.510	TÜRKRETE OPERATÖRÜ (MARPULCLA BETON TATBİK EDERİ).	1.152.-	144.-	
62	.511	BAHÇIVAN VE FİDAN USTASI.	1.152.-	144.-	
63	.512	PIST BETON KAPLAMA USTASI (HAVA MEYDANLARI İNŞAATI İÇİNİ).	1.296.-	162.-	
64	.513	BAŞ SONDOR.	1.632.-	204.-	
65	.514	SONDOR.	1.584.-	198.-	
66	.515	POMPA TEKNİSYENİ.	1.536.-	192.-	
67	.516	AHÇI.	1.408.-	176.-	
68	.517	AHÇI YARDIMCISI	1.232.-	154.-	

(*) 30 GÜN HESABI İLE

01 - LIMAN İNŞAATI İŞÇİLİKLERİ (**)

RA NO	POZ NO	T A N I M I	G Ö R E T İ		
			GONDELİK TL	SAAT TL	(*)AYLIK TL
1	01.601	DÜZ İŞÇİ	864.-	108.-	
2	.602	ERBAŞ İŞÇİ (LAGIMCI, SAPANCI, TA- BANCACI).	912.-	114.-	
3	.603	İKİNCİ SINIF USTALAR (BETONİYER, VİBRATÖR, KOMPRESÖR, SONDÖR, VA- GONDÖR V.B. MAKİNALARIN OPERATÖR VE MAKİNİSTLERİ, ÇAVUSI)	1.248.-	156.-	37.440.-
4	.604	BİRİNCİ SINIF USTALAR (ATELYE US- TALARI, TORNACI, TESVİYECİ, FRE- ZECİ, ELEKTRİKÇİ, MOTOR TAMİRCİSİ V.B.)	1.296.-	162.-	38.880.-
5	.606	BULDOZER, TRAKTÖR, SAHMERDAN, EKS KAVATÖR, VİNC, BARDÖR VİNCİ, MAÇU LA, PRİZMAN, REFÖLÖR V.B. MOTORLU VEYA BUHARLI MAKİNALARIN OPERATÖR VE MAKİNİSTLERİ	1.440.-	180.-	43.200.-
6	.605	AGIR KAMYON SÖFÖRLERİ (ONBEŞ TON- DAN YUKARI YOK TAŞIYAN KAMYONLAR İÇİN)	1.440.-	180.-	43.200.-
7	.607	TAMİRCİ BAŞ MAKİNİST, FORMEN	1.800.-		54.000.-
		TARAK GENİSİ :			
8	.701	KAPTANI (YAKINYOL KAPTANI)	2.160.-		64.800.-
9	.709	İKİNCİ KAPTANI (KIYI KAPTANI)	1.560.-		46.800.-
10	.702	BAŞ MAKİNİSTİ (ÇARKÇIBASI)	1.860.-		55.800.-
11	.710	İKİNCİ MAKİNİSTİ (ÇARKÇI)	1.380.-		41.400.-
12	.703	TARAMA UZMANI	2.520.-		75.600.-
13	.704	ROMORKÖR KAPTANI (KIYI KAPTANI)	1.860.-		55.800.-
14	.705	ROMORKÖR MAKİNİSTİ (ÇARKÇI)	1.680.-		50.400.-
		ZATOLHAREKE TAŞ VE CAMUR DUBASI :			
15	.706	KAPTANI (LİMAN KAPTANI)	1.680.-		50.400.-
16	.707	MAKİNİSTİ (ÇARKÇI)	1.680.-		50.400.-
17	.708	MAÇULA REİSİ	1.560.-		46.800.-
18	.711	GOVERTE LÖSTROMOSU	1.200.-		36.000.-
19	.712	MAKİNA LÖSTROMOSU	1.200.-		36.000.-
20	.719	GEMİCİ (TAYFA)	1.020.-		30.600.-
21	.713	USTA GEMİCİ	1.140.-		34.200.-
		GEMİ :			
22	.714	YAGCISI	1.140.-		34.200.-
23	.717	ATEŞCİSİ	1.140.-		34.200.-
24	.720	SİLİCİSİ	1.020.-		30.600.-
25	.716	AHÇIBASISI	1.140.-		34.200.-
26	.721	AHÇI YARDIMCISI	1.020.-		30.600.-
27	.718	KAMAROT	1.020.-		30.600.-
28	.722	DALGIÇ	2.880.-		86.400.-
29	.715	DALGIÇ KILAVUZU	1.140.-		34.200.-

(*) 30 GÜN HESABI İLE
(**) HER TÜRLE BİNA İNŞAATI HARIC

02 - TAŞITLAR

SIRA NO	POZ NO	T A N İ M İ	K TAŞIMA KATSAYISI	GONDELİK
1	02.002	ÜÇ AT VEYA KATIR İLE SORUCODEN İBARET TAŞIT KATARI (VEYA BES ESEK)		TL
2	.016	HER CİNS HAYVANLA ÇEKİLEN ARABALAR İÇİN.	1.100	2.400.-
3	.017	HER CİNS VE TONAJDA MOTORLU ARAÇ İÇİN.	11.000	

03 - İNŞAAT MAKİNE VE ARAÇLARI

SIRA NO	POZ NO	TANIMI	RAYIÇI
		EKSKAVATÖR VE DRAGLINE TİPİ MAKİNELER :	
1	03.001	100 HP (1 YD3)	23.000.000.-
2	.002	140 HP (1 1/2 YD3)	26.000.000.-
3	.003	170 HP (2 YD3)	31.000.000.-
4	.004	210 HP (2 1/2 YD3)	40.000.000.-
5	.005	260 HP (3 YD3)	48.500.000.-
6	.005/1	EKSKAVATÖR BEKO TAKRİBEN 125 HP (3/4 - 1 5/8 YD3) .	39.000.000.-
		TRAKTÖR SKREYPER :	
7	.006	TD 20 VEYA EMSALİ 111 DHP + VAGON KOVA - 8 YD3. .	18.000.000.-
8	.009	LASTİK TEKERLEKLİ, TAKRİBEN 250 DHP 24 YD3. . . .	37.000.000.-
9	.069	SKREYPER : TAKRİBEN 70 HP GÜÇÜNDE MOTOR İLE MOCEH HEZ, TAKRİBEN 8 YD3 HACHİNDE (VAGONLU MAKİNELER İ ÇİN)	10.550.000.-
10	.007	TRAKTÖR RIPPER (TD 25 VEYA EMSALİ 185 DHP+RIPPER)	32.000.000.-
11	.008	MOTOR GREYDER (80 HP'DEN YUKARI GÜÇTE, TAKR. 9 TN)	15.500.000.-
		TRAKTÖR BULDOZER :	
12	.010/1	70 DHP GÜÇÜNDE MOTOR + BİÇAK	8.500.000.-
13	2	100 DHP GÜÇÜNDE MOTOR + BİÇAK	13.000.000.-
14	3	160 DHP GÜÇÜNDE MOTOR + BİÇAK	17.000.000.-
15	.011	TM 25 VEYA EMSALİ 185 DHP + BİÇAK	28.000.000.-
16	.012	285 DHP GÜÇÜNDE MOTOR + BİÇAK	35.000.000.-
17	.013	345 DHP GÜÇÜNDE MOTOR + BİÇAK	46.000.000.-
18	.018	ENJEKSTİYON POMPASI	1.100.000.-
19	.017/2	ENJEKSTİYON MAKİNESİ (210 CFM'LİK KOMPRESÖR + ENJEK SİYON BORULARI + MALZEME TANKI)	4.400.000.-
20	.017/1	VANTİLYASYON MAKİNESİ (210 CFM'LİK KOMPRESÖR + VAN TİLYASYON BORULARI, AKSESUARİ DAHİL)	4.400.000.-
		YOKLEYİCİ :	
21	.021	LASTİK TEKERLEKLİ (1 1/2 YD3 VEYA 5500 LIBRE TAŞI MA GÜÇLÜ, TAKRİBEN 80 DHP MUADİLİ)	10.000.000.-
22	.022	TRASKAVATÖR (1 1/2 YD3 TAKRİBEN 56 DHP - PALETLİ)	12.000.000.-
		KOMPRESÖR :	
23	.017	210 CFM'LİK KOMPRESÖR + HORTUM VE TABANCIKAR. . .	4.400.000.-
24	.017/3	250 CFM'LİK + HAVALI SAHMERDAN + HAVALI DELİCİ + HAVALI SIKICI GRUBU + PICK-UP VEYA KAMYONET. . .	5.500.000.-
25	.030	KONKASÖR (PRİMER 15" X 24" + SEKONDER 24" X 16" ELEME VE YOKLEME TERTİBATLI, 25 M3/SAAT 1" VE 40 M3/SAAT 2" RANDİMANLI)	17.000.000.-
		ELEVATÖR : (TAKRİBEN BANT GENİŞLİĞİ 60 CM)	
26	1	15 HP GÜÇÜNDE, 10-18 M UZUNLUĞUNDA.	880.000.-
27	2	25 HP GÜÇÜNDE, 18-24 M UZUNLUĞUNDA.	1.100.000.-
28	.031	ELEK MAKİNESİ : (TAKRİBEN UNIVERSAL S8 60 EMSALİ)	3.900.000.-
29	.067	YIKAMA MAKİNESİ (TAKRİBEN 30 HP GÜÇÜNDE, 25 M3/SA AT KAPASİTELİ)	1.700.000.-

03 - İNŞAAT MAKİNE VE ARAÇLARI

İRA NO	POZ NO	T A N I M I	R A Y I C I
			TL
		ELEME TESİSİ :	
30	03.047	KÜÇÜK (40 TON KAPASİTELİ)	6.000.000.-
31	.048	BÜYÜK (100 TON KAPASİTELİ)	12.300.000.-
32	.066	FIGURE TANZİM MAKİNESİ : (0,50 M2 FIGURE KESİTLİ, ÇEKİLİR TİPİ)	200.000.-
		AGREGA SİLOSU : (4 BÖLMELİ)	
33	.046	100 TON/SAAT VERİMLİ	1.450.000.-
34	.046/1	50 TON/SAAT VERİMLİ	950.000.-
35	.116	HORTUM : (BASINCA MUKAVİM 4" ÇAPINDA 6 M BOYUN - DA KOMPLE, ÇİMENTO STABİLİZASYONU VE BENZERİ İŞ - LERDE SİLOYA ÇİMENTO BASILMASINDA KULLANILIR)	10.100.-
36	.046/2	ÇİMENTO SİLOSU : (TAKRİBEN 80-100 M3 HACMİNDE, HA VA TERTİBATLI)	1.300.000.-
		BETONİYER : (MOTORU İLE TAKRİBEN)	
37	.024	250 LİTRELİK	600.000.-
38	1	500 LİTRELİK	950.000.-
39	2	1000 LİTRELİK	1.450.000.-
40	3	1000 LİTRELİK - YARI OTOMATİK	1.900.000.-
41	.070	OTOMATİK BETON SANTRALİ 1000 LİTRE KAPASİTELİ 50 M3/SAAT (RADYAL SKREYPER + YILDIZ SİLO + AGREGA KANTARI + ÇEBRİ BETONİYER YOKLEME KOVASI + ÇEBRİ BETONİYER + ÇİMENTO KANTARI + SU SAATI + BASINÇLI HAVA DONANIMI + BAKIM PLATFORMU + KUMANDA KABİNE + KUMANDA PANOSU + TAŞIYICI KONSTRÜKSİYON + ÇİMEN TO SİLOSU + ÇİMENTO HELEZONU DAHİL)	14.000.000.-
42	.037	BETON TULUMBASI : (6 5/8 İNÇ ÇAPINDA, 20 YD3/SAAT KAPASİTELİ)	5.500.000.-
43	.072/1	BETON POMPASI (ROTOR SİSTEMLİ BPE 80 M VE BENZERİ)	32.000.000.-
		VİBRATOR :	
44	.027	2 1/2 HP GÜÇ, 9-16 YD3/SAAT KAPASİTELİ	200.000.-
45	.028	KOMPLE KOMPRESÖRLE ÇALISAN	2.000.000.-
		FORE KAZIK MAKİNESİ :	
46	.068	TAKRİBEN 40 HP GÜÇÜNDE, MOTORU, SEHPA, VİNC, HA LAT TERTİBATI, 25 MT İKSA BORUSU VE FORAJ MALZEME Sİ, BETON DÖKME KOVASI, SAİR AVANÇANLIKLAR, ELEK - TRİK V.B. BAĞLANTILARI DAHİL)	2.000.000.-
47	.068/1	1 YD/3' LÖK VE TAKRİBEN 100 HP GÜÇÜNDE EKSKAVATÖR + TAKRİBEN 86 HP GÜÇÜNDE BENOTO TİP 5 MODEL VEYA EM SALİ İKSA BORUSU V.S.	45.000.000.-
48	.016	KOMPLE SAHMERDAN MAKİNESİ AKKUPLE-OTOMATİK VE TUM AKSESUARİ DAHİL (TAKRİBEN 50 HP)	32.000.000.-
49	.098	4 PS GÜÇÜNDE MOTORU İLE BİR MELANJÖR + 3 PS GÜÇÜN DE MOTORU İLE BİR VİBRÖBLOK MAKİNASI + BLOK KALIP LARI	275.000.-
50	.025	MOZAYİK SİLME MAKİNESİ (BENZİNLİ)	275.000.-

03 - İNŞAAT MAKİNE VE ARAÇLARI

SIRA NO	POZ NO	TANIMI	RAYIÇI
			TL
51	03.118	KAYNAK MAKİNASI (TAKRİBEN 300 AMPER)	275.000.-
52	0134	TORNA TEZGAHI (7,5 KW/H)	4.000.000.-
53	072/3	KABLO GERME MAKİNASI (ÖNGERİLMELİ BETONLARDA)	500.000.-
54	089	VİNC (KAMYONA MONTE EDİLMİŞ)	5.000.000.-
55	090	MÜTEHARRİK VİNC (5 TN, 36 HP)	5.000.000.-
56	099	OTD TREYLER (TAKRİBEN 300 HP GÜÇÜNDE)	19.000.000.-
57	073	JENERATÖR (5 KW VEYA DAHA BÜYÜK)	220.000.-
58	064	BUHAR JENERATÖRÜ : (TAKRİBEN 30 HP GÜÇÜNDE, BUHAR İSTİHSAL EDEN VE 40 TONLUK 3 TANKI PARALEL İSİTİBİLEN HORTUMLARI İLE)	2.000.000.-
59	077	EL İLE ÇİM BİCME MAKİNASI	11.000.-
60	078	BAHÇE EL TRAKTÖRÜ (11 HP GÜÇÜNDE)	275.000.-
61	079	BAHÇE TRAKTÖRÜ (35 HP GÜÇÜNDE)	725.000.-
		10 LİTRELİK SİRT POLVERİZATÖRÜ :	
62	080	KOLLU	12.800.-
63	081	MOTORLU	39.000.-
64	082	100 LİTRELİK EL İLE ÇEKİLEN MOTORLU POLVERİZATÖR	110.000.-
		VASİTA İLE ÇEKİLİR MOTORLU POLVERİZATÖR :	
65	083	250 LİTRELİK	165.000.-
66	084	560 LİTRELİK	480.000.-
67	085	1200 LİTRELİK KENDİ YORÜR MOTORLU POLVERİZATÖR	1.800.000.-
68	086	2200 LİTRELİK VASİTA İLE TAŞINIR, HİDROLİK DOZENLİ MOTORLU POLVERİZATÖR	1.400.000.-
		ARAZÖZ :	
69	038	5 TONLUK SU SANDIKLI	2.750.000.-
70	038/1	PICK UP	1.450.000.-
71	053/1	SABİT SU TANKI (40 M ³ LÜK)	390.000.-
		TİTRESİMLİ SİLİNDİR :	
72	041	4-5 TON (5 TN DAHİL) STATİK AĞIRLIK VE 8-9 TON DİNAMİK KUVVETTE TİTRESİMLİ SİLİNDİR + PALETLİ TRAKTÖR TAKRİBEN 35-58 DHP)	6.700.000.-
73	042	4-5 TON (5 TN DAHİL) STATİK AĞIRLIK VE 8-9 TON DİNAMİK KUVVETTE SİLİNDİR + PALETLİ TRAKTÖR TAKRİBEN 41-56 DHP)	7.100.000.-
74	042/1	5-6 TON (6 TN DAHİL) STATİK AĞIRLIK VE 10-12 TON DİNAMİK KUVVETTE SİLİNDİR + PALETLİ TRAKTÖR TAKRİBEN 45-61 DHP)	7.750.000.-
75	042/2	6-7 TON (7 TN DAHİL) STATİK AĞIRLIK VE 12-14 TON DİNAMİK KUVVETTE SİLİNDİR + PALETLİ TRAKTÖR TAKRİBEN 50-60 DHP)	12.250.000.-
76	042/3	7-9 TON (9 TN DAHİL) STATİK AĞIRLIK VE 14-18 TON DİNAMİK KUVVETTE SİLİNDİR + PALETLİ TRAKTÖR TAKRİBEN 56-76 TON DHP)	13.400.000.-

03 - İNŞAAT MAKİNE VE ARAÇLARI

SIRA NO	POZ NO	T A N I M I	R A Y I C I
			TL
77	03.042/4	9-11 TON (11 TN DAHİL) STATİK AĞIRLIK VE 18-22 TN DİNAMİK KUVVETTE SİLİNDİR + PALETLİ TRAKTÖR TAKRİBEN 66-86 DHP)	17.000.000.-
78	042/5	11-13 TON (13 TN DAHİL) STATİK AĞIRLIK VE 22-26 TON DİNAMİK KUVVETTE SİLİNDİR + PALETLİ TRAKTÖR TAKRİBEN 76-96 DHP)	19.000.000.-
79	042/6	13-15 TON (15 TN DAHİL) STATİK AĞIRLIK VE 26-30 TON DİNAMİK KUVVETTE SİLİNDİR + PALETLİ TRAKTÖR TAKRİBEN 90-110 DHP)	20.000.000.-
80	043	KOMPLE KEÇİAYAGI SİLİNDİR : 40 DHP PALETLİ TRAKTÖR ÇEKİCİ VE TAMBURLARIN TOPLAM AĞIRLIĞI 4000 KG OLAN, BEHERİ ENAZ 1,20 M UZUNLUKTA 2 TANBURLU KEÇİAYAGI)	5.300.000.-
81	054	SÖPÜRGE MAKİNASI (9 FEET'LİK, MOTORSUZ, ÇEKİLİR TİP, DÖNER TANBURLU)	390.000.-
82	115	Otomatik kart basan tartı kantarı (50 ton kapasiteli)	1.650.000.-
83	063	AGREGA SERME MAKİNESİ (TAKRİBEN 23 HP GÜÇÜNDE, 25 M ³ /SAAT KAPASİTELİ)	1.350.000.-
84	063/1	MEKANİK AGREGA SERİCİ (DOZER İLE ÇEKİLİR TİP 3-4 METRE GENİŞLİĞİNDE SERME KAPASİTELİ)	600.000.-
85	047/1	MINERAL FİLLER BESLEYİCİ	670.000.-
86	053	ASFALT TANKI (40 TONLUK İSİTMA TERTİBATLI)	600.000.-
87	065	ASFALT POMPASI : TAKRİBEN 25 HP GÜÇÜNDE, 50 TON/SAAT KAPASİTELİ, 2-3 İNÇ'LİK (3 İNÇ DAHİL) HORTUMLARI İLE BİRLİKTE)	390.000.-
88	065/1	TAKRİBEN 50 HP GÜÇÜNDE, 100 TN/SAAT KAPASİTELİ, 2-3 İNÇ'LİK HORTUMLARI İLE BİRLİKTE)	670.000.-
89	059/1	MASTİK ASFALT YAPIMI İÇİN İSİTMA VE KARIŞTIRMA MAKİNESİ (1 TON/SAAT KAPASİTELİ)	1.700.000.-
90	051	ASFALT KURUTMA MAKİNESİ : (PLENT) KÜÇÜK (TAKRİBEN 60-80 HP GÜÇÜNDE, 40 TN/SAAT KAPASİTELİ)	6.000.000.-
91	052	BOYUK (TAKRİBEN 100-120 HP GÜÇÜNDE, 100 TON/SAAT KAPASİTELİ)	16.500.000.-
92	049	TREYLER DİSTRİBÜTÖR (500 ABD GALONLUK)	1.300.000.-
93	050	DİSTRİBÜTÖR (1500 ABD GALONLUK KAMYONA MONTE EDİLMİŞ)	4.200.000.-
94	055	MİCİR YAYICI (12 FEET'LİK, MOTORSUZ, ÇEKİLİR TİP YAYICI MERDANELİ)	500.000.-
95	060/1	STABİLİZASYON KARIŞTIRICISI (100-200 TON/SAAT KAPASİTELİ 80-120 HP GÜÇÜNDE)	4.800.000.-
96	056	RODMİKSER (TAKRİBEN 100 HP GÜÇÜNDE, 50 M ³ /SAAT KAPASİTELİ)	6.100.000.-

03 - İNŞAAT MAKİNE VE ARAÇLARI

SIRA NO	POZ NO	T A N I M I	RAYIÇI
97	03.057	PULVİNİKSER (TAKRİBEN 50 HP GÜÇÜNDE, 25 M ³ /SAAT KAPASİTELİ ÇEKİLİR TİPİ)	1.250.000.-
98	.058	ÇEKİLİR TİP MİKSER (TAKRİBEN 22 HP GÜÇÜNDE, 5 TON /SAAT KAPASİTELİ)	1.300.000.-
99	.059	SICAK TİP MİKSER : KOCUK (TAKRİBEN 60-80 HP GÜÇÜNDE, 40 TN/SAAT KAPASİTELİ)	3.900.000.-
100	.060	BOYUK (TAKRİBEN 100 TON/SAAT KAPASİTELİ)	14.500.000.-
101	.061	FINİSER : (ASFALT) KOCUK (TAKRİBEN 30-50 HP GÜÇÜNDE, 100 TN/SAAT KAPASİTELİ)	5.300.000.-
102	.062	BOYUK (TAKRİBEN 20-100 HP GÜÇÜNDE, 200 TN/SAAT KAPASİTELİ)	10.750.000.-
103	.062/1	ELEKTRONİK DUYARGALI FINİSER (TAKRİBEN 60-100 HP GÜÇÜNDE, MAX 300 SAAT/KAPASİTELİ, 16-19 TON STANDART AĞIRLIĞINDA VE 5-10 M ³ HAZNELİ)	14.500.000.-
104	.040	MOTORLU KOMPAKTOR : HER CİNS (TİTRESİMLİ DARBELİ, TAKRİBEN 400 KG STATİK AĞIRLIĞINDA, 9 HP)	390.000.-
105	.044	DEMİR MERDANELİ SİLİNDİR (2-3 TEKERLEKLİ) : 8-10 TONLUK (10 TN DAHİLİ)	5.300.000.-
106	.044/1	10-14 TONLUK (14 TN DAHİLİ)	6.300.000.-
107	.045	LASTİK TEKERLEKLİ SİLİNDİR : 7-8 TONLUK (8 TN DAHİLİ) ÇEKİCİSİ İLE	5.300.000.-
108	.045/1	8-10 TONLUK (10 TN DAHİLİ) ÇEKİLİR TİP, ÇEKİCİSİ HARIÇ	2.200.000.-
109	.045/2	60-80 HP, 21 TON STATİK AĞIRLIĞINDA (KENDİNDEN YÖRÜR)	7.750.000.-
110	.045/3	80-100 HP, 35 TON STATİK AĞIRLIĞINDA (KENDİNDEN YÖRÜR)	10.500.000.-
111	.045/4	LASTİK TEKERLEKLİ TRAKTÖR : TAKRİBEN 45 HP GÜÇÜNDE	1.300.000.-
112	.045/5	TAKRİBEN 80-100 HP GÜÇÜNDE	2.000.000.-
113	.059/2	BORDUR YAPMA MAKİNESİ : 10-15 HP MOTOR GÜÇÜNDE PÖWEL CURBER MODEL 200 EMSALİ	1.700.000.-
	.071	ROTARİ TİP TEMEL SONDAJ MAKİNALARI (EKİPMANİYLE BİRLİKTE) :	
114	T1	DELME KAPASİTESİ 40-100 M'YE KADAR	7.700.000.-
115	T2	DELME KAPASİTESİ 200-250 M'YE KADAR	11.500.000.-
116	T3	DELME KAPASİTESİ 300-350 M'YE KADAR	14.000.000.-
117	T4	DELME KAPASİTESİ 500 M'YE KADAR	15.500.000.-
118	T5	DELME KAPASİTESİ 700 M'YE KADAR	17.500.000.-
119	T6	DELME KAPASİTESİ 950 M'YE KADAR	22.000.000.-
	.071	ROTARİ TİP SU SONDAJ MAKİNALARI (EKİPMANİYLE BİRLİKTE) :	
120	S1	DELME KAPASİTESİ 100-200 M.	22.000.000.-
121	S2	DELME KAPASİTESİ 400-500 M.	55.000.000.-
122	S3	DELME KAPASİTESİ 750 M.	60.000.000.-

03 - İNŞAAT MAKİNE VE ARAÇLARI

SIRA NO	POZ NO	T A N I M I	R A Y I Ç I
			TL
123	03.072/2	DARBELİ SONDAJ MAKİNASI (DELME KAPASİTESİ 100-150 METRE EKİPMANİYLE BİRLİKTE) HER CAFTA	12.500.000.-
	.032	50 HSS KADAR DÖSEY MİLLİ DERİN KUYU POMPALARI : (ÇANAK VE KOLON GRUBU, DİŞLİ BAŞLIK VE DİZEL MOTO RUYLA)	
124	1	Q = 0-10 LT/SN (10 DAHİL)	1.000.000.-
125	2	Q = 10-20 LT/SN (20 DAHİL)	1.300.000.-
126	3	Q = 20-40 LT/SN (40 DAHİL)	1.900.000.-
127	4	Q = 40-80 LT/SN (80 DAHİL)	3.450.000.-
		NOT- HSS'İNİN HER İLAVE 10.- METRESİ İÇİN FİYATLAR 3 20 ARTTIRILIR.	
128	.039	PISTONLU SU POMPALARI (MOTORUYLA BİRLİKTE)	440.000.-
		MOTOPOMP :	
129	.033	5 PS GÖÇONDE, TAKRİBEN 50 MM ÇAPINDA	100.000.-
130	.033/1	15 PS GÖÇONDE, TAKRİBEN 100 MM ÇAPINDA	275.000.-
131	.034	20 PS GÖÇONDE, TAKRİBEN 125 MM ÇAPINDA	390.000.-
132	.034/1	30 PS GÖÇONDE, TAKRİBEN 135 MM ÇAPINDA	550.000.-
133	.035	45 PS GÖÇONDE, TAKRİBEN 150 MM ÇAPINDA	660.000.-
134	.036	60 PS GÖÇONDE, TAKRİBEN 200 MM ÇAPINDA	900.000.-
		MİKSER : (SİRKOLASYON ÇAMURU İÇİN)	
135	.060/3	15 HP'LİK MOTORUYLA BERABER	220.000.-
136	.060/4	75 HP'LİK MOTORUYLA BERABER	340.000.-
137	.101	KANALET FABRİKASI (2 M3/SAAT PREFABRİK BETON KAPA SİTELİ)	125.000.000.-
		HAVA MEYDANLARI İNŞAATI İÇİN :	
138	.062/2	BETON FİNİSERİ (TAKRİBEN 70 HP GÖÇONDE, 50 M3/SA- AT KAPASİTELİ)	35.000.000.-
139	.117	DERZ KESME MAKİNASI (ELEKTRİK MOTORLU)	1.100.000.-
140	.119	SPREYDER : (400 M3/GÜN)	20.000.000.-
141	.097	DALGIC BOTU (KOMPRESÖR, DALGIC ELBİSESİ, HORTUM - LAR VE AKSESUARİ DAHİL)	4.400.000.-
	.074	KLAPELİ ANROŞMAN DUBASI (MOTORSUZ) :	
142	1	125 TN.	5.300.000.-
143	2	160 TN.	9.500.000.-
144	3	400 TN.	12.750.000.-
145	4	DEVİRİLİR ANROŞMAN DUBASI (MOTORSUZ, 300 TN)	12.750.000.-
146	.074/5	KLAPELİ KUM DUBASI (MOTORSUZ, 300 TN)	12.750.000.-
147	.095	ZATOLHAREKE ÇAMUR DUBASI (500 TN, 330 HP)	27.500.000.-
	.075	DİZEL MOTORLU ROMORKÖR :	
148	1	120 HP.	9.500.000.-
149	2	250 HP.	15.500.000.-
150	3	300 HP.	16.500.000.-
151	.076	MASULA YOZER VİNC (60 TONLUK 700 HP)	53.000.000.-
152	.091	BARDOR VİNCİ (60 TN, 30 KW)	12.000.000.-

03 - İNŞAAT MAKİNE VE ARAÇLARI

SIRA NO	POZ NO	T A N I M I	R A Y I Ç I
153	03.112	EMİCİ KUM GEMİSİ (ANA MAKİNASI 840-1000 HP + Dİ - ZEL JENERATOR 35 HP) : AKDENİZ TİPİ	116.000.000.-
154	093	EMİCİ BASIÇI REFÖLÖR (215 HP)	10.750.000.-
155	092	EMİCİ VE KESİCİ TARAK GEMİSİ (1150 HP + JENERATOR GRUBU 875 + 125 HP) : DEVRİM TİPİ	100.000.000.-
156	011	GÖDELİ TARAK GEMİSİ : 500 LİTRE KOVA KAPASİTELİ İZMİR TİPİ	85.000.000.-
157	010	700 LİTRE KOVA KAPASİTELİ SEYHAN TİPİ	116.000.000.-
158	0121	KOVALI TARAK GEMİSİ : 250 LT KOVA KAPASİTELİ BAYINDIR TİPİ	200.000.000.-
159	0122	250 LT KOVA KAPASİTELİ BAŞARI TİPİ	200.000.000.-
160	0120	500 LT KOVA KAPASİTELİ ÖLGEN TİPİ	300.000.000.-
161	0123	750 LT KOVA KAPASİTELİ BAHADIR TİPİ	440.000.000.-
162	096	PONTON (KREYN DUBASI 100 TONLUK)	3.300.000.-
163	094	PRİZMAN (3 YÖZ, 15 TN VİNC OLARAK 180 HP)	13.000.000.-

04 - MALZEMELER

İRA NO	POZ NO	T A N I M I	BR	S A T I N A L M A YERİ	A RAYICI NO	TL
A- ESAS İNŞAAT MALZEMELERİ						
1	04.008	PORTLAND ÇİMENTOSU (TS.19)	TN	FABRİKA		7.520.00
2	.010	TRASLI ÇİMENTO (TS.26)	TN	FABRİKA		7.420.00
3	.011	NORMAL YOKSEK FIRIN ÇURUF ÇİMENTO SU (TS.20)	TN	FABRİKA		7.420.00
4	.012	BEYAZ VEYA RENKLI ÇİMENTO (TS.21)	TN	İŞBAŞI		17.500.00
5	.013/1	FAYANS ÇİMENTOSU	KG	İŞBAŞI		30.00
	.006	KUM : (TS.706 - 2717)				
6	A	TUVENAN KUM (08.001)	M3	OCAK		324.00
7	B	ELENMİŞ KUM (08.003)	M3	OCAK		605.00
8	C	GRANLOMETRİK KUM (08.004)	M3	OCAK		713.00
9	.007	MİL KUMU (08.006)	M3	OCAK		648.00
	.003	ÇAKIL : (TS.706)				
10	A	TUVENAN ÇAKIL (08.001)	M3	OCAK		324.00
11	B	ELENMİŞ ÇAKIL (08.003)	M3	OCAK		605.00
12	C	GRANLOMETRİK ÇAKIL (08.005)	M3	OCAK		821.00
	.005	KIRMA TAŞ :				
13	A	70 MM'YE KADAR (08.022)	M3	OCAK		637.00
14	B	30 MM'YE KADAR (08.023)	M3	OCAK		790.00
	.001	DOĞAL YAPI TAŞI : (TS.2513)				
15	A	OCAK TAŞI (08.021)	M3	OCAK		597.00
16	B	TOPLAMA TAŞI (08.025)	M3	OCAK		510.00
17	C	KAZI TAŞI (08.024)	M3	OCAK		282.00
18	.014	BENTONİT (TS.977)	TN	İŞBAŞI		15.000.00
19	.015	SÖNMEMİŞ KİREÇ (TS.30)	KG	DEPO		7.50
20	.759	SÖNMEŞ TOZ KİREÇİ (TORBADA-TS.30)	TN	FABRİKA		10.000.00
	.458	YAPI ALÇILARI : (TS.370)				
21	A	EKSTRA EKSTRA ALÇI	KG	İŞBAŞI		13.00
22	B	NORMAL ALÇI	KG	İŞBAŞI		12.00
23	C	KARTONPIYER ALÇISI	KG	İŞBAŞI		15.00
	.017	HARMAN TUĞLASI : (19*9*5 CM-TS.704)				
24	A	DOLU TUĞLA	AD	OCAK		4.00
25	B	DELİKLİ TUĞLA	AD	OCAK		4.00
	.018	FABRİKA YAPISI DUVAR TUĞLALARI : (TS.705)				
26	A	CEPHE TUĞLASI (19*9*5 CM)	AD	FABRİKA		8.00
27	B	DOLGU TUĞLALARI : (YATAY DELİKLİ) 19*19* 8,5 CM	AD	FABRİKA		12.00
28	C	19*19*13,5 CM	AD	FABRİKA		15.00

- (1) TAŞITLARA YÜKLEME, BOSALTMA VE
FIGÜRESİ HARİÇ
(2) YIKANMIS
(3) TAŞITLARA YÜKLEME, BOSALTMA VE
İSTİFİ HARİÇ
(4) KARAYOLLARI YAPIMINDAKİ DUVAR
LARDA KULLANILIR

04 - MALZEMELER

SIRA NO	POZ NO	T A N I M I	BR	S A T I N A L M A Y E R İ	A R A Y I C I	A N O
						TL
		TASİYİCİ TUĞLALAR: (DÜSEY DELİKLİ)				
29	04.018 D	19* 9* 5.0 CM (VEYA DOLU)	AD	FABRIKA	5.00	
30	G	19* 9* 8.5 CM	AD	FABRIKA	7.00	
31	E	19*19* 8.5 CM	AD	FABRIKA	13.00	
32	F	19*19*13.5 CM	AD	FABRIKA	17.00	
33	H	19*29*13.5 CM	AD	FABRIKA	21.00	
34	.019	ATEŞ TUĞLASI.	KG	FABRIKA	40.00	
35	.020	ATEŞ TUĞLASI HARCİ.	KG	FABRIKA	16.00	
36	.029	DOLU BRIKET BETONU (TS. 406-08.600)	M3	İSBASI	3.345.00	
	.029/1	BOSLUKLU BETON BRIKETLER: (TS. 406)				
37	A	10*20*40 CM (08.601).	AD	İSBASI	20.72	
38	B	20*20*40 CM (08.602).	AD	İSBASI	27.59	
39	C	30*20*40 CM (08.603).	AD	İSBASI	40.66	
	.030	ASMLEN DÖSEME BLOKLARI: (TS. 407)				
40	1	H = 20 CM (08.610).	M2	İSBASI	223.76	
41	2	H = 22 CM (08.611).	M2	İSBASI	230.32	
42	3	H = 24 CM (08.612).	M2	İSBASI	239.44	
43	4	H = 25 CM (08.613).	M2	İSBASI	243.36	
44	5	H = 26 CM (08.614).	M2	İSBASI	245.44	
45	6	H = 28 CM (08.615).	M2	İSBASI	251.84	
46	7	H = 29 CM (08.616).	M2	İSBASI	258.98	
47	8	H = 30 CM (08.617).	M2	İSBASI	263.84	
48	9	H = 32 CM (08.618).	M2	İSBASI	277.60	
49	10	H = 34 CM (08.619).	M2	İSBASI	283.68	
		SU :				
50	.031	SEHIR	M3	İSBASI	50.00	
51	.032	ELLE (08.502)	M3	İSBASI	162.00	
52	.033	MOTORLU TULUMBA İLE (08.533).	M3	İSBASI	17.67	
		B- PATLAYICI VE YANICI MALZEMELER				
		=====				
		DİNAMİTLER :				
53	.100	GOM II A1	KG	İSBASI	415.00	
54	.101	GOM II (1.125X415.-1)	KG	İSBASI	467.00	
55	.104	KATRANLI FITİL	MT	İSBASI	29.00	
56	.105	KAPSOL (ADI)	AD	İSBASI	35.00	
57	.105/1	TAVIKLI KAPSOL	AD	İSBASI	255.00	
	.106	KAPSOL (ELEKTRİKLİ) :				
58	A	1.50 M TEL BOYLU	AD	İSBASI	145.00	
59	B	2.50 M TEL BOYLU	AD	İSBASI	175.00	
60	.107	PETROL (GAZ YAĞI - TS. 3355)	KG	İSBASI	81.00	
61	.108	BENZİN (MOTOR İÇİN - TS. 2895)	KG	İSBASI	139.00	
62	.109	HAZOT (TS. 3082)	KG	İSBASI	81.00	
63	.110	MAKİNA YAĞI	KG	İSBASI	170.00	
64	.110/1	YANMIŞ YAĞ	KG	İSBASI	30.00	
65	.111	OSTUPO	KG	İSBASI	70.00	
66	.112	ELEKTRİK CERYANI (KW/H)	<<	İSBASI	14.50	
67	.113	KARPİT (TS. 2222)	KG	İSBASI	70.00	
68	.114	OKSİJEN (KÜÇÜK TOP - TS. 2800)	AD	İSBASI	400.00	
69	.117	JELATİNİT	KG	İSBASI	360.00	

U4 - MALZEMELER

SIRA NO	POZ NO	T A N I M I	BR	S A T I N A L M A Y E R İ	R A Y I C I	A NO
					TL	
70	04.120	TEKNİK A. NİTRAT :				
71	.121	GRANOLE	KG	İSBASI	90.00	
		KRİSTALİZE	KG	İSBASI	90.00	
72	.122	ELEKTROT (4 MM KESİTLİ - TS.2716)	AD	İSBASI	12.00	
73	.701	ODUN KÖMÜRÜ (TS.1987)	KG	İSBASI	30.00	
74	.702	MADEN KÖMÜRÜ	KG	İSBASI	8.00	
		C- AHSAP İNŞAAT MALZEMELERİ				
		=====				
		CAM KERESTESİ : (TS.51)				
75	.151	KALİTE I	M3	İSBASI	34.000.00	5
76	.152	KALİTE II	M3	İSBASI	28.000.00	
77	.153	CAM KERESTESİ : (TS.52) İKSA, KAZIK, DİREKLİK, YUVARLAK CAM	M3	İSBASI	20.000.00	
		BEYAZ CAM (KÖKNAR - TS.51) :				
78	.153/A	KALİTE I	M3	İSBASI	30.000.00	5
79	.153/B	KALİTE II	M3	İSBASI	24.000.00	
80	.154	KAVAK KERESTESİ (TS-52.674)	M3	İSBASI	15.500.00	5
81	.156	MESE KERESTESİ (TS-276.870)	M3	İSBASI	36.500.00	5
82	.158	KAYIN KERESTESİ (TS-901.328)	M3	İSBASI	29.000.00	5
		İŞLENMİŞ MESE PARKE : (TS.73)				
83	.161	KALİTE I	M2	İSBASI	1.450.00	6
84	.162	KALİTE II	M2	İSBASI	1.250.00	
85	.163	KALİTE III	M2	İSBASI	1.000.00	
		İŞLENMİŞ KAYIN PARKE : (TS.73)				
86	.164	KALİTE I	M2	İSBASI	1.200.00	6
87	.165	KALİTE II	M2	İSBASI	1.100.00	
88	.166	KALİTE III	M2	İSBASI	1.000.00	
		MOZAYİK MESE PARKE : (TS.200)				
89	.744	SANAYİ	M2	İSBASI	775.00	
90	.745	STANDART	M2	İSBASI	825.00	
91	.746	DESENLİ (EKSTRA)	M2	İSBASI	875.00	
92	.747	AHSAP PARKE ÖZEL YAPISTIRICISI	KG	İSBASI	175.00	
93	.167	KONTRPLAK (TS.46)	M3	İSBASI	105.000.00	7
94	.169	ÜÇ KATLI KONTRTABLALAR (KAYIN, KAVAK, CAM KAPLAMALI - TS.1047)	M3	İSBASI	86.000.00	7
		AHSAP KAPLAMA LEVHALARI: (TS.1250)				
95	.178	CEVİZKAPLAMA (0.8 MM'LİK)	M2	İSBASI	600.00	
96	.179	MESE KAPLAMA (0.8 MM'LİK)	M2	İSBASI	350.00	
97	.180	MAUN KAPLAMA (0.6 MM'LİK)	M2	İSBASI	460.00	
98	.183	KAYIN KAPLAMA (0.8 MM'LİK)	M2	İSBASI	90.00	

(5) KERESTELER HER BOYUTTA BİCİLİSTİR

(6) 22 MM KALINLIĞINDA

(7) LEVHALARIN M2 FİYATLARI KALINLIKLARINA GÖRE ORANTI YOLU İLE BULUNUR

04 - MALZEMELER

TRA NO	POZ NO	T A N I M I	BR	S A T I N A L M A Y E R İ	A R A Y I C I	A N O
						TL
99	04.184	KARAAGAC KAPLAMA (0,7 MM'LİK)	M2	İSBASI	440,00	
	0455	ODUN TALASI LEVHALAR : (TS.305 - 200*50 CM)				
100	A	2,5 CM'LİK	M2	İSBASI	475,00	
101	B	3,5 CM'LİK	M2	İSBASI	575,00	
102	C	5,0 CM'LİK	M2	İSBASI	750,00	
103	D	7,5 CM'LİK	M2	İSBASI	950,00	
104	E	10,0 CM'LİK	M2	İSBASI	1.050,00	
	0742	ODUN LİFİNDEN YAPILMIŞ LEVHALAR : (TS.64 - 3635)				
105	1	DÜZ 3,0 MM'LİK	M2	İSBASI	130,00	
106	2	DÜZ 4,0 MM'LİK	M2	İSBASI	165,00	
107	3	DÜZ 5,0 MM'LİK	M2	İSBASI	220,00	
108	4	TAVANLIK DELİKLİ : (400*400*3 MM)	AD	İSBASI	55,00	
109	5	TAVANLIK DELİKLİ BOYALI : (400*400*3 MM)	AD	İSBASI	75,00	
110	6	TAVANLIK DELİKLİ : (400*800*3 MM)	AD	İSBASI	65,00	
111	7	TAVANLIK DELİKLİ BOYALI : (400*800*3 MM)	AD	İSBASI	100,00	
112	8	KORDONLU 4 MM'LİK	M2	İSBASI	65,00	
113	9	FORELKA TIPI LEVHA (3,2 MM)	M2	İSBASI	550,00	
114	10	SÖMERİZOLİT TECRİT LEVHASI : (12,7 MM)	M2	İSBASI	110,00	
	0743	YONGA LEVHALAR : (TS.180 - 1617)				
115	1	4 MM'LİK	M2	İSBASI	140,00	
116	2	6 MM'LİK	M2	İSBASI	200,00	
117	3	8 MM'LİK	M2	İSBASI	265,00	
118	4	10 MM'LİK	M2	İSBASI	330,00	
119	5	13 MM'LİK	M2	İSBASI	430,00	
120	6	16 MM'LİK	M2	İSBASI	530,00	
121	7	19 MM'LİK	M2	İSBASI	630,00	
122	9	25 MM'LİK	M2	İSBASI	825,00	
123	0175	KEMİK TUTKAL (SICAK - TS.91)	KG	İSBASI	250,00	
124	0177	SENTETİK TUTKAL (TS.93)	KG	İSBASI	250,00	
		D- MADENİ MALZEMELER				
		=====				
		DÜZ BETONARME DEMİRİ : (TS.708)				
125	0250	İNCE (Ø 6 MM)	KG	FABRIKA	69,70	
126	0251	İNCE (Ø 8-12 MM)	KG	FABRIKA	69,00	
127	0252	KALIN (Ø 14-50 MM)	KG	FABRIKA	67,43	
		NERVÖRLÜ BETONARME DEMİRİ :				
128	0253	İNCE (Ø 8-12 MM - TS.708)	KG	FABRIKA	70,47	
129	0254	KALIN (Ø 14-26 MM - TS.708)	KG	FABRIKA	69,00	
	0305	NERVÖRLÜ HASIR GELİK : (TS.708)				
130	1	3,01-10,00 KG/M2	KG	DEPO	98,00	
131	2	1,50- 3,00 KG/M2	KG	DEPO	104,00	
132	3	KANALET HASIRLARI	KG	DEPO	105,00	

04 - MALZEMELER

SIRA NO	POZ NO	T A N I M I	BR	S A T I N A L M A Y E R İ	R A Y I C I	A NO
					TL	
133	04.306	FABRİKASYON MASIR BA KIRIŞ DEMİRİ (FİLİGRAM KIRIŞI VEYA BENZERİ)	KG	DEPO	103.00	
134	.254/2	MKE C-1040 ÇELİK : Ø 80-100 MM.	TN	İSBASI	89.000.00	
135	.264/5	ANKRAJ KON TAKIMI :				
135	A	12 Ø 7.	AD	İSBASI	1.350.00	
136	B	12 Ø 8.	AD	İSBASI	1.750.00	
137	.255	LAMALAR	KG	FABRIKA	69.50	
138	.256	PROFİL DEMİRLER :				
138		I-U-T-OMEGA (TS.910-912-911).	KG	FABRIKA	77.71	
139	2	KÖSEBENTLER (TS.908-909).	KG	FABRIKA	71.31	
140	.292	KARE PROFİL BORULAR :				
140	1	10*10*1.0	MT	FABRIKA	52.00	
141	2	15*15*1.0	MT	FABRIKA	69.00	
142	3	20*20*1.0	MT	FABRIKA	85.00	
143	4	25*25*1.0	MT	FABRIKA	100.00	
144	5	25*25*1.2	MT	FABRIKA	125.00	
145	6	30*30*1.0	MT	FABRIKA	129.00	
146	7	30*30*1.2	MT	FABRIKA	151.00	
147	8	30*30*1.5	MT	FABRIKA	163.00	
148	9	40*40*1.5	MT	FABRIKA	221.00	
149	10	40*40*2.0	MT	FABRIKA	278.00	
150	11	50*50*2.0	MT	FABRIKA	345.00	
151	.292	DİKDÖRTGEN PROFİL BORULAR :				
151	12	10*20*1.0	MT	FABRIKA	69.00	
152	13	10*30*1.0	MT	FABRIKA	85.00	
153	14	15*25*1.0	MT	FABRIKA	85.00	
154	15	20*30*1.0	MT	FABRIKA	108.00	
155	16	20*40*1.0	MT	FABRIKA	129.00	
156	17	20*40*1.5	MT	FABRIKA	163.00	
157	18	30*40*1.5	MT	FABRIKA	197.00	
158	19	30*50*1.5	MT	FABRIKA	221.00	
159	20	30*50*2.0	MT	FABRIKA	278.00	
160	21	40*60*2.0	MT	FABRIKA	345.00	
161	.279	İSLENMİŞ KOCOK DEMİRLER (MUHTELİF)	KG	İSBASI	170.00	
162	.258	DOZ SIYAH SAĞLAR :				
162		0.75 MM'LİK	KG	FABRIKA	102.65	
163	.259	1.00 MM'LİK	KG	FABRIKA	99.65	
164	.260	1.50 MM'LİK	KG	FABRIKA	99.25	
165	.261	2.00 MM'LİK	KG	FABRIKA	103.45	
166	.262	2.50 MM'LİK	KG	FABRIKA	85.70	
167	.276	GALVANİZLİ SAĞLAR : (TS.822)				
167		DÜZ	KG	İSBASI	150.00	
168	.277	DALGALI	KG	İSBASI	150.00	
169	.710	DKP SAĞLAR :				
169	1	0.40 MM'LİK	KG	FABRIKA	110.21	
170	3	0.50 MM'LİK	KG	FABRIKA	108.07	
171	4	0.60 MM'LİK	KG	FABRIKA	98.44	

04 - MALZEMELER

A NO	POZ NO	T A N I M I	BR	S A T I N A L M A VERİ	A RAYICI NO	TL
2	04.710/5	0.70 MM'LIK	KG	FABRIKA		98.44
3	6	0.80 MM'LIK	KG	FABRIKA		95.77
4	7	0.90 MM'LIK	KG	FABRIKA		95.77
5	8	1.00 MM'LIK	KG	FABRIKA		95.77
6	9	1.20 MM'LIK	KG	FABRIKA		92.02
7	11	1.50 MM'LIK	KG	FABRIKA		98.01
8	12	2.00 MM'LIK	KG	FABRIKA		96.70
9	13	2.50 MM'LIK	KG	FABRIKA		90.20
10	14	3.00 MM'LIK	KG	FABRIKA		88.90
11	15	4.00 MM'LIK	KG	FABRIKA		84.90
12	.711	BAKLAVALI SAC	KG	DEPO		110.00
		GALVANIZLI BORULAR :				
13	.284	Ø 1 1/2"	MT	DEPO		540.00
14	.285	Ø 2"	MT	DEPO		785.00
15	.286	Ø 2 1/2"	MT	DEPO		1.015.00
16	.291/8	DEMİR BORU (KARISIK ÇAPLI)	KG	DEPO		130.00
17	.280	KILIF BORUSU (ÇELİK KABLO İÇİN)	MT	DEPO		100.00
		PIK DÖFEN BORULAR :				
18	.293	Ø 105 MM.	AD	DEPO		1.000.00
19	.294	Ø 120 MM.	AD	DEPO		1.100.00
20	.295	Ø 130 MM.	AD	DEPO		1.150.00
21	.296	Ø 150 MM.	AD	DEPO		1.250.00
22	.266	TECHİZAT BAĞLAMA TELİ	KG	İSBASI		110.00
		GALVANIZLI TELLER :				
23	.278	GALVANIZLI TEL	KG	İSBASI		150.00
24	.278/1	KAFES TELİ (MUHTELİF - TS.1227)	KG	İSBASI		270.00
25	.267	KOHES TELİ	M2	İSBASI		100.00
26	.712	DIKENLİ TEL (TS.1113)	KG	İSBASI		120.00
27	.268	SİNEKLİK TELİ	M2	İSBASI		210.00
28	.268/1	PLASTİK SİNEKLİK TELİ	M2	İSBASI		130.00
29	.269	METAL DÖPLÜVAYE	M2	İSBASI		100.00
30	.270	CİVİLER (TS.155)	KG	İSBASI		90.00
31	.272	CATAL CİVİ	KG	İSBASI		135.00
32	.298	TEL CİVİ (CAM CİVİSİ - TS.155)	KG	İSBASI		110.00
33	.271	GALVANIZLI CİVİ (GENİŞ BAŞ DAHİL)	KG	İSBASI		140.00
34	.303	KAPITONE İÇİN ÖZEL BAŞLI CİVİ	AD	İSBASI		4.00
35	.721/3	PLASTİK BAŞLIKLİ GALVANIZLI CİVİ	AD	İSBASI		1.50
36	.721/4	PLASTİK BAŞLIKLİ GALVANIZLI KANCA	AD	İSBASI		10.00
		AGAC VIDASI : (TS.431)				
37	.273	KÜÇÜK (144 ADET) (KUTU)	<<	İSBASI		60.00
38	.274	BOYUK (144 ADET) (KUTU)	<<	İSBASI		70.00
		ASPEST LEVHALAR İÇİN KEPLİ VİDA :				
39	.722	TIRFON VİDA	AD	İSBASI		11.00
40	.723	KANCALI VİDA	AD	İSBASI		11.00
41	.275	BULDOK KOR BLOK (TS.80)	KG	İSBASI		140.00

04 - MALZEMELER

SIRA NO	POZ NO	T A N I M I	BR	S A T I N A L M A Y E R İ	A R A Y I C I	A N O
					TL	
212	04.275/1	BLON.	KG	İSBASI	140.00	
213	.275/2	BLON (GALVANİZLİ)	KG	İSBASI	110.00	
214	.275/3	YUVALI RAF PİMİ	AD	İSBASI	2.00	
215	.304	MADENİ PUL (İTS.79)	AD	İSBASI	5.00	
216	.264/2	YÜKSEK EVSAPLI GELİK MESNET (ÖZEL BOKS)	KG	İSBASI	300.00	
217	.264/3	İÇİ GELİK TAKVİYELİ LEVHALI KAUÇUK KÖPRÜ MESNEDİ : (60 ŞORLUK) (CM3)	<<	İSBASI	2.50	
218	.297	LEHİM (İTS.677)	KG	İSBASI	1.000.00	
219	.264/4	FONTDAN MAHUL İZGARA, KAPAK, GARGUY	KG	İSBASI	95.00	
220	.263	CİNKO LEVHA (İTS.951)	KG	İSBASI	310.00	
221	.263/1	CİNKO (KOLÇE - İTS.951)	KG	İSBASI	245.00	
222	.264	KURŞUN LEVHA	KG	İSBASI	200.00	
223	.264/1	KURŞUN (KOLÇE)	KG	İSBASI	200.00	
224	.265	BAKIRDAN YAPILMIŞ MUHTELİF PROFİL VE LEVHALAR (İTS.554-1165)	KG	İSBASI	800.00	
225	.301	PIRİNCİ AĞAÇ VIDASI : (İTS.61) KOCOK	AD	İSBASI	4.00	
226	.302	BOYOK	AD	İSBASI	4.00	
227	.713/D	PIRİNÇTEN MAHUL DÖRÜLER	KG	İSBASI	800.00	
228	.713/E	PIRİNÇ LAMA	KG	İSBASI	650.00	
229	.714	ALUMİNYUMDAN ÖZEL PROFİLLER : (İTS.410 - 412)	KG	İSBASI	415.00	
230	.715	ALUMİNYUMDAN MUHTELİF LEVHALAR (İTS.709)	KG	İSBASI	450.00	
231	.715/1	ALUMİNYUM TIRFON TAKIMI	AD	İSBASI	20.00	
232	.715/2	ALUMİNYUM POP PERÇİN	AD	İSBASI	1.50	
E- KAPLAMA MALZEMELERİ						
233	.401	MERMER PİRİNÇİ (BEYAZ)	TN	DEPO	1.650.00	
234	.402	MERMER PİRİNÇİ (RENKLİ)	TN	DEPO	2.200.00	
235	.403	MERMER TOZU (BEYAZ)	TN	DEPO	1.400.00	
236	.404	MERMER TOZU (RENKLİ)	TN	DEPO	2.100.00	
237	.405	TABİİ TAŞ PİRİNÇİ	TN	DEPO	1.200.00	
238	.406	TABİİ TAŞ TOZU	TN	DEPO	1.100.00	
PARKE TAŞI : (İTS.2809)						
239	.034	ADI (ORTALAMA : 22*12*16 CM)	AD	OCAK	22.00	
240	.035	MÖZAYİK (ORTALAMA : 10*15*10 CM)	AD	OCAK	12.00	
KARO FAYANSLAR : (İTS.2021)						
241	A	BEYAZ EKSTRA - 150*150*6 MM)	AD	İSBASI	22.00	
242	B	HER RENKTE	AD	İSBASI	28.00	
243	C	DEKORATİF (HER RENK VE DESENDE EKSTRA - 150*150*6 MM)	AD	İSBASI	33.00	

04 - MALZEMELER

RA NO	POZ NO	T A N I M I	BR	S A T I N A L M A YERİ	RAYICI	A NO
						TL
	04.408	KARO MOZAYIK SERAMIKLER : (EKSTRA 50*50*6 VEYA 20*20*6 MM)				
44	A	SIRSIZ	M2	ISBASI	950.00	
45	B	SIRLI	M2	ISBASI	1.000.00	
	0409	KARO SIMANLAR : (20*20 CM)				
46	A	YIVLI RENKSIZ	AD	ISBASI	18.00	
47	B	YIVLI RENKLI	AD	ISBASI	19.00	
48	C	DOZ RENKSIZ	AD	ISBASI	18.00	
49	D	DOZ RENKLI	AD	ISBASI	19.00	
	0412	MOZAYIK KARO : (RENKLI- 20*20 CM)				
50	A	DOZ	AD	ISBASI	18.00	
51	B	DESENLİ (BEYAZ CEMENTOLU)	AD	ISBASI	24.00	
	0413	KARO SERAMIKLER : (RENKLI-EKSTRA)				
52	A	100*100* 8.0 MM'LİK	AD	ISBASI	11.00	
53	B	100* 50* 8.0 MM'LİK (SIRLI)	AD	ISBASI	5.50	
54	C	150*150*12.5 MM'LİK (SIRLI)	AD	ISBASI	27.00	
	0414	SIRLI GRE SERAMIK : (100*200*9 VEYA 200*200*9 MM)				
55	1	DÖZ RENKLI	M2	ISBASI	1.400.00	
56	2	DEKORATIF	M2	ISBASI	1.650.00	
57	3	ROLIEFLİ	M2	ISBASI	1.650.00	
		BEYAZ MERMER LEVHA : (TS.1910)				
58	0417	2 CM'LİK	M2	ISBASI	2.500.00	
59	0418	3 CM'LİK	M2	ISBASI	3.300.00	
60	0419	4 CM'LİK	M2	ISBASI	4.000.00	
		RENKLI MERMER LEVHA : (TS.1910)				
61	0422	2 CM'LİK	M2	ISBASI	3.000.00	
62	0423	3 CM'LİK	M2	ISBASI	3.800.00	
63	0424	4 CM'LİK	M2	ISBASI	4.600.00	
		TRAVERTEN LEVHA : (TS.1910)				
64	0427	2 CM'LİK	M2	ISBASI	2.200.00	
65	0428	3 CM'LİK	M2	ISBASI	2.750.00	
66	0429	4 CM'LİK	M2	ISBASI	3.300.00	
	0716	CIMENTOLU MERMER PIRINCLI YER KA ROLARI : (HER BOYUTTA VE MUHTELIF RENKLI TASLI)				
67	A	BEYAZ CIMENTOLU (30*30 CM)	M2	ISBASI	880.00	
68	B	NORMAL CIMENTOLU (30*30 CM)	M2	ISBASI	825.00	
	0717	CIMENTOLU MERMER PIRINCLI BASAMAK PLAKLARI : (MUHTELIF RENKLI TASLI 4 CM KALINLIKTA, TECHIZATLI)				
69	A	NORMAL CIMENTOLU	MT	ISBASI	1.750.00	
70	B	BEYAZ CIMENTOLU	MT	ISBASI	1.950.00	

04 - MALZEMELER

SIRA NO	POZ NO	T A N I M I	BR	S A T I N A L M A YERİ	A R A Y I C I R A Y I C I NO	A NO
						TL
	04.710	CİMENTOLU MERMER PİRİNGLİ CEPHE KAPLAMASI, PARAPET VE DENİZLİKLER (MUHTELİF RENKLI TAŞLI 3 CM KALIN LIKTA, TECHİZATLI)				
271	A	NORMAL CİMENTOLU	M2	İSBASI	1.600.00	
272	B	BEYAZ CİMENTOLU	M2	İSBASI	1.800.00	
273	0521/1	ÖZEL MACUN (SUN'İ MERMERLER İCİN)	KG	İSBASI	25.00	
		PVC ASPESTLİ YER DÖSEMESİ KAROSU:				
		(TS.624)				
274	0440	250*250*2.0 MM.	M2	İSBASI	415.00	
275	0441	250*250*1.6 MM.	M2	İSBASI	330.00	
		PVC ESNEK YER DÖSEMESİ KAROSU :				
		(250*250 VE 300*300 MM)				
276	A	1.6 MM'LİK.	M2	İSBASI	330.00	
277	B	2.0 MM'LİK.	M2	İSBASI	440.00	
278	0444	ÖZEL YAPISTIRICI (BITON MENSELİ)	KG	İSBASI	70.00	
279	0709/6	DUVAR KASIDI : DEKORATİF - HER RENKTE.	M2	İSBASI	60.00	
280	0707	FORMİKA : (YERLİ, SOMERBANK - HER RENKTE - TS.1947)	M2	İSBASI	550.00	
		ASPESTLİ CİMENTO LEVHA : (6 MM KA LINLIKTA VE HER BOYUTTA)				
281	0720	DOZ (TS.807)	M2	İSBASI	600.00	
282	0721	DALGALI (TS.1110)	M2	İSBASI	650.00	
		ORGANİK LİFLİ BITONLU OLUKLU LEV- HALAR VE ÖZEL PARÇALARI : (3 MM KALINLIKTA - TS.3442)				
283	0721/1	SİYAH	M2	İSBASI	650.00	
284	2	RENKLI	M2	İSBASI	700.00	
		KİREMIT :				
285	0025	YERLİ (ALATURKA - TS.562)	AD	OCAK	25.00	
286	0026	MARSİLYA TİPİ	AD	FABRİKA	23.00	
		MAHYA KİREMITİ :				
287	0027	ALATURKA (TS.562)	AD	OCAK	30.00	
288	0028	MARSİLYA TİPİ	AD	FABRİKA	27.00	
		BETON KİREMIT : (42*33.5 CM)				
289	0036	RENKSİZ (TS.1903)	AD	FABRİKA	33.00	
290	0038	RENKLI	AD	FABRİKA	38.00	
		BETON MAHYA KİREMITİ :				
291	0037	RENKSİZ	AD	FABRİKA	35.00	
292	0039	RENKLI	AD	FABRİKA	40.00	
		F- BOYA VE CİLA MALZEMELERİ				
		=====				
293	0501	SOLYEN BOYA (TS.145)	KG	İSBASI	200.00	
294	0501/1	KURŞUN SOLYENİ (TS.145)	KG	İSBASI	300.00	

04 - MALZEMELER

SIRA NO	POZ NO	T A N I M I	BR	S A T I N A L M A Y E R İ	A R A Y I C I	A N O
						TL
295	04.502	BEZİR (AÇIK VE KOYU RENKTE)	KG	İSBASI	200.00	
296	.503	KAYNAMIS BEZİR (TS.150)	KG	İSBASI	260.00	
297	.504	MAMUL YAĞLI ASTAR BOYA	KG	İSBASI	240.00	
298	.505	MAMUL YAĞLI BOYA (TS.39)	KG	İSBASI	320.00	
299	.507	ALUMİNYUM YAĞLI BOYA (TS.39)	KG	İSBASI	440.00	
300	.508	ARAP SABUNU (TS.54)	KG	İSBASI	75.00	
	.510	BOYA MACUNU :				
301	A	SELLOLOZ MACUN	KG	İSBASI	440.00	
302	B	SENTETİK VEYA YAĞLI MACUN	KG	İSBASI	220.00	
303	.511	ZIMPARA KAGIDI	AD	İSBASI	15.00	
304	.512	İSPIRTO	KG	İSBASI	55.00	
305	.514	TEREBENTİN (NEFT - TS.508)	KG	İSBASI	220.00	
306	.515	GOMALAK (TS.447)	KG	İSBASI	650.00	
307	.515/1	VERNİK	KG	İSBASI	410.00	
308	.516	PAMUK	KG	İSBASI	95.00	
309	.517	TOLBENT BEZİ	M2	İSBASI	65.00	
310	.518	POMZA TAŞI	KG	İSBASI	95.00	
311	.519	MADENİ TOZ BOYA (HER RENKTE)	KG	İSBASI	130.00	
312	.520	İSPANYOL ÜSTÖBECİ (TS.772)	KG	İSBASI	15.00	
313	.523	LİTOPON ÜSTÖBECİ (TS.772)	KG	İSBASI	185.00	
314	.524	PLASTİK BADANA	KG	İSBASI	175.00	
315	.524/1	PLASTİK DUVAR BOYASI (PVA ESASLI)	KG	İSBASI	200.00	
316	.525	GLİSERİN (TS.829)	KG	İSBASI	440.00	
	.522	SENTETİK KAPLAMALAR :				
317	A	AKRİLİK ESASLI KALIN DEKORATİF MO CERRİT KAPLAMA MALZEMESİ	KG	İSBASI	330.00	
318	B	EVROK TİPİ	KG	İSBASI	330.00	
319	C	(NOKTA)	KG	İSBASI	379.00	
320	F	AKRİLİK ESASLI İNCE LATEKS TİPİ KAPLAMA	KG	İSBASI	330.00	
321	G	METAL PRİMER (ÇİNKO KROMAT ESASLI YANIK TUĞLA VEYA ZEYTUNİ RENKTE)	KG	İSBASI	450.00	
322	H	GLAZOL	KG	İSBASI	850.00	
323	I	BLOK FİLLER (MACUN)	KG	İSBASI	220.00	
324	J	1 K.490	KG	İSBASI	1.280.00	
325	K	3 P.POLİÜRETAN (PARKE POLİSH)	KG	İSBASI	1.170.00	
326	L	2 KD 111	KG	İSBASI	1.100.00	
327	M	2 KD 112	KG	İSBASI	1.320.00	
328	N	2 KD 114/A (MACUN)	KG	İSBASI	1.320.00	
329	N ^o	2 KD 114 (MACUN)	KG	İSBASI	1.045.00	
330	O	2 KD 123	KG	İSBASI	1.870.00	
331	O	2 KD 135	KG	İSBASI	1.365.00	
332	P	2 KD 311	KG	İSBASI	1.365.00	
333	R	2 KD 312	KG	İSBASI	1.365.00	
334	S	2 KD 314	KG	İSBASI	1.365.00	
335	S	İNCELTİCİ VE TEMİZLEYİCİ	KG	İSBASI	700.00	
336	T	POLİESTER (ALKYD) ESASLI MOCERRİT İNCE KAPLAMA MALZEMESİ	KG	İSBASI	385.00	
337	U	POLİESTER (ALKYD) ESASLI MOCERRİT VE ELYAFLI KALIN KAPLAMA MALZEME- Sİ	KG	İSBASI	385.00	
338	V	POLİESTER ESASLI ASTAR MALZEMESİ	KG	İSBASI	220.00	

04 - MALZEMELER

KR NO	POZ NO	T A N I M I	BR	S A T I N A L M A Y E R İ	A R A Y I C I R A Y I C I	A N O
						TL
39	04.522/Y	AKRİLİK VE ALKYD ESASLI DIŞ CEPHE KAPLAMA MALZEMESİ (DEKORATİF KAPLAMA)	KG	İSBASI		220.00
		SENTETİK REÇİNELİ ASTAR :				
40	.466	RENKSİZ	KG	İSBASI		160.00
41	.466/1	RENKLİ	KG	İSBASI		165.00
42	.467	SENTETİK REÇİNELİ İNCE PLASTİK SİVALER	KG	İSBASI		160.00
43	.468	SENTETİK REÇİNELİ PLASTİK SİVA	KG	İSBASI		85.00
44	.469	SENTETİK REÇİNELİ DOĞAL TAŞLI PLASTİK SİVA	KG	İSBASI		130.00
45	.471	POLYESTER (YAĞ ESASLI TAMİR MACUNU)	KG	İSBASI		760.00
46	.472	SİLİKON ESASLI KORUYUCU ASTAR RENKSİZ	KG	İSBASI		550.00
47	.709/5	SİLİKON ESASLI BANT (YAPİSTİRİCİLİ)	MT	İSBASI		6.00
48	.473	POLİESTER (YAĞ ESASLI) ELYAFLI KALIN HAZIR SİVA	KG	İSBASI		560.00
49	.474	SOLVENT-32	KG	İSBASI		190.00
		G- YALITIM MALZEMELERİ				
		=====				
		POLİETİLEN SENTETİK REÇİNE ESASLI TERMOPLASTİK MALZEMELER :				
50	.526	600 SERİSİ (MACUN)	KG	İSBASI		1.300.00
51	.528	ST-7/167 SERİSİ (BANT VE MACUN)	KG	İSBASI		715.00
		NEOPREN ESASLI MACUNLAR :				
52	.529	700 SERİSİ (MACUN)	KG	İSBASI		1.900.00
		SİLİKON ESASLI MACUNLAR :				
53	.530	800 SERİSİ (SİLİKON MACUN)	KG	İSBASI		6.000.00
54	.602	KAPUT BEZİ	M2	İSBASI		50.00
55	.603	KATRANLI URGAN (Ø 12 MM)	MT	İSBASI		40.00
56	.603/A	KANALETLER İÇİN KATRANLI İPLE SİZ DİRMAZLIK ÇUBUĞU	MT	İSBASI		65.00
	.610	BITOM : (TS.105, 306)				
57	A	TIP I PENETRASYON (75/100, 57°-66°)	KG	İSBASI		40.00
58	B	TIP II PENETRASYON (40/50, 61° - 77°)	KG	İSBASI		40.00
59	C	TIP III PENETRASYON (10/20-20/30, 77°-99°)	KG	İSBASI		40.00
60	D	PENETRASYON (150°-200°) BITOM	KG	İSBASI		40.00
61	.611	BITOM EMOLSIYONU (TS.113)	KG	İSBASI		55.00
62	.614	SOGUK UYGULAMALI BITOM SOLOSİYONLARI (TS.103)	KG	İSBASI		80.00
		BITOMLU KARTON : (TS.114)				
63	.604	TIP 18	M2	İSBASI		65.00
64	.605	TIP 27	M2	İSBASI		70.00
65	.606	TIP 36	M2	İSBASI		90.00

04 - MALZEMELER

SIRA NO	POZ NO	T A N I M I	BR	S A T I N A L M A Y E R İ	A R A Y I C I	A N O
					TL	
366	04.608	KUMLU (1 KG/M2)	M2	İSBASI	20.00	
367	.609	BITOMLU KARTON MACUNU (TS.114-12)	KG	İSBASI	35.00	
368	.615/1	BITOMLU BOYA (İGOL-A VEYA EMSALI, SIVI)	KG	İSBASI	130.00	
369	.601	BITOME DOYURULMUŞ PAMUKLU KANAVİÇE (TS.109)	M2	İSBASI	100.00	
370	.612/1	MASTIK ASFALT (TS.112)	KG	İSBASI	36.00	
	.612/2	POLİSTİREN KÖPÜK : (TS.2491)				
371	A	18-20 KG/M3	M3	İSBASI	8.500.00	
372	B	20-22 KG/M3	M3	İSBASI	9.500.00	
373	C	22-25 KG/M3	M3	İSBASI	10.525.00	
	.613/1	TECRİT KATKI MALZEMESİ :				
		SIKALAR VEYA EMSALI : (SIVI)				
374	A	SIKA-1, İZO-1	KG	İSBASI	90.00	
375	B	SIKA-2, İZO-2	KG	İSBASI	130.00	
376	C	SIKA-4, İZO-4	KG	İSBASI	135.00	
	.613/II	ANTI HİDRÖ :				
377	A	LİKİD	KG	İSBASI	80.00	
378	B	TOZ	KG	İSBASI	70.00	
	.613/1	TRICOSAL, PLASTOKRET-N VEYA EMSALI				
379	A	TRICOSAL BV (SIVI) VEYA EMSALI	KG	İSBASI	100.00	
380	B	TRICOSAL VZ (SIVI) VEYA EMSALI	KG	İSBASI	130.00	
381	C	TRICOSAL NORMAL, PLASTOKRET-N İZO				
		BETON VEYA EMSALI	KG	İSBASI	110.00	
382	D	TRICOSAL S III (SIVI) VEYA EMSALI	KG	İSBASI	310.00	
383	E	TRICOSAL 181 (TOZ) VEYA EMSALI	KG	İSBASI	190.00	
384	F	TRICURING, ANTİSOL-3E, BETOKOR-BK.6				
		VEYA EMSALI	KG	İSBASI	175.00	
385	G	TRICOSAL LP SİKA AER, FORSAN-EK.7				
		VEYA EMSALI	KG	İSBASI	175.00	
386	H	FLUAT GRONAN (SIVI) VEYA EMSALI	KG	İSBASI	400.00	
387	I	ECOSAL SİKA-LATEX, LİTOX-BK.2 VEYA EMSALI	KG	İSBASI	400.00	
388	.613/2	SANDOSTANE VZ-1, ROTOR-BK.4	KG	İSBASI	140.00	
389	3	PLASTİMENT BV-40(SIVI, BETOX BK.1)	KG	İSBASI	115.00	
390	4	SIKA RETERDER (SIVI)	KG	İSBASI	110.00	
391	5	SİGUNIT, BESANİT VEYA EMSALI	KG	İSBASI	55.00	
392	6	SÜPER PRİZ-BK.3	KG	İSBASI	340.00	
393	7	BESANOL-BK.5	KG	İSBASI	110.00	
394	.615	DERZ DOLGU MALZEMESİ (HAVA MEYDAN LARI İÇİN)	KG	İSBASI	270.00	
		PLASTİK DERZ MACUNU :				
395	2	SÖĞÜK (İĞAS-PISTOLE VE EMSALI)	KG	İSBASI	300.00	
396	3	SİCAK (İĞAS-SİYAH VEYA EMSALI)	KG	İSBASI	300.00	
	.616	GENLEŞME VE SIZDIRMAZLIK DERZİ İÇİN LASTİK CONTA :				
397	A	KALİTE I	KG	İSBASI	1.000.00	
398	B	KALİTE II	KG	İSBASI	825.00	

04 - MALZEMELER

RA NO	POZ NO	T A N I M I	BR	S A T I N A L M A YERİ	A RAYICI	A NO	TL
99	04.616/C	KALİTE III.	KG	İSBASI	715.00		
	.616/A	GENLEŞME VE SIZDIRMAZLIK DERZİ İ- CİN PVC CONTA :					
00	A	KALİTE I.	KG	İSBASI	800.00		
01	B	KALİTE II.	KG	İSBASI	750.00		
02	C	KALİTE III.	KG	İSBASI	600.00		
03	.734/D	CAM TOLO (TS.1908 - DIN 5241) . .	M2	İSBASI	90.00		
04	.617	ASFALT KAPLANMIŞ CAM TOLO PESTİLİ					
05	.618	ASFALT ENAZ 1100 GR/M2.	M2	İSBASI	280.00	8	
	.618	ASFALT ENAZ 1300 GR/M2.	M2	İSBASI	375.00	8	
06	.619	MINERAL KAPLANMIŞ ASFALTLI CAM TO LO PESTİLİ :					
07	.620	ASFALT ENAZ 1300 GR/M2.	M2	İSBASI	440.00	8	
		KABA KUMLA KAPLANMIŞ ASFALTLI CAM TOLO BUHAR DENGECİ :					
08	.621	ASFALT ENAZ 1200 GR/M2.	M2	İSBASI	320.00	8	
		KABA KUMLA KAPLANMIŞ ASFALTLI DE- LİKLİ CAM TOLO BUHAR DENGECİ :					
09	.622	ASFALT ENAZ 1000 GR/M2.	M2	İSBASI	300.00		
		ASFALT KAPLANMIŞ ALUMİNYUM BUHAR TUTUCU PESTİLİ (AL 0.1 MM) :					
		ASFALT ENAZ 1300 GR/M2.	M2	İSBASI	340.00		
10	.623	ASFALT KAPLANMIŞ ALUMİNYUM BUHAR VE SU TUTUCU PESTİLİ (DIN 18190 - TS.2989) :					
		ASFALT ENAZ 1600 GR/M2.	M2	İSBASI	560.00		
11	.625	ASFALTLI CAM DOKUMA YALITIM PESTİ Lİ (DIN 18190-3 VE TS.2988) . . .	M2	İSBASI	495.00		
12	.724	PVC ÖZEL YAPISTIRICI.	KG	İSBASI	115.00		
13	.735	PVC PESTİLİ (1 MM'LİK).	M2	İSBASI	235.00		
14	.735/1	NOKTA GIRINTILI PVC (BUHAR KESİCİ VE DENGECİ, 0.5 MM KALINLIKTA). .	M2	İSBASI	165.00		
15	.736	BUHAR KESİCİ VE DENGECİ (TS.114 - TIP 36 BITOMLO KARTON ÜZERİNE M2' YE TEKRAR 1.5 KG BITOM SOROLEREK TEMİZLENMİŞ, KURUTULMUŞ, 3-7 MM E LEK ARASI ALINMIŞ UFAK ÇAKIL SER- PİLMİŞ SEKİLİYLE).	M2	İSBASI	200.00		
16	.768/1	TABİİ KAUCUK ESASLI PESTİL (YAPIS TIRICI BANT OLARAK KULLANILANLAR DAHİL).	KG	İSBASI	275.00		
17	2	TABİİ KAUCUK ESASLI PESTİL YAPIS- TIRICISI.	KG	İSBASI	165.00		
18	3	TABİİ KAUCUK ESASLI PESTİL YAPIS- TIRICI ASTARI	KG	İSBASI	110.00		
19	.729	SICAK UYGULAMALI KÖMÜR KATRAN ZIF TI (TS.106)	KG	İSBASI	50.00		

04 - MALZEMELER

SIRA NO	POZ NO	TANIMI	BR	SATIN ALMA YERİ	MALZEME RAYICI	A NO
						TL
420	04.730	POLYESTER KÖPÜK ESASLI BITÜM EM - DİRİLMİŞ DERZ DOLGU VE DİLATASYON SERİDİ (1.0*1.0 CM KESİTİNDE) . . .	MT	İSBASİ	12.00	
	0.734	LİFLİ İSİ VE SES YALITMA MALZEMELERİ : (TS.901)				
	A	CAM YONO :				
421	1	TIP 16 (5 CM)	M2	İSBASİ	180.00	
422	2	TIP 16 (6 CM)	M2	İSBASİ	220.00	
423	4	TIP 16 (8 CM)	M2	İSBASİ	290.00	
424	6	TIP 16 (10 CM)	M2	İSBASİ	365.00	
425	9	TIP 18 (5 CM)	M2	İSBASİ	205.00	
426	10	TIP 18 (6 CM)	M2	İSBASİ	245.00	
427	12	TIP 18 (8 CM)	M2	İSBASİ	325.00	
428	14	TIP 18 (10 CM)	M2	İSBASİ	410.00	
429	16	TIP 42 (2.5 CM)	M2	İSBASİ	193.35	
430	17	TIP 42 (3 CM)	M2	İSBASİ	232.00	
431	18	TIP 42 (4 CM)	M2	İSBASİ	309.35	
432	19	TIP 42 (5 CM)	M2	İSBASİ	386.65	
433	20	TIP 60 (2 CM)	M2	İSBASİ	221.35	
434	21	TIP 60 (2.5 CM)	M2	İSBASİ	276.00	
435	22	TIP 60 (3 CM)	M2	İSBASİ	332.00	
436	23	TIP 60 (4 CM)	M2	İSBASİ	441.35	
437	24	TIP 60 (5 CM)	M2	İSBASİ	552.00	
438	25	TIP 72 (2 CM)	M2	İSBASİ	265.35	
439	26	TIP 72 (2.5 CM)	M2	İSBASİ	332.00	
440	27	TIP 72 (3 CM)	M2	İSBASİ	397.35	
441	28	TIP 72 (4 CM)	M2	İSBASİ	530.35	
442	29	TIP 72 (5 CM)	M2	İSBASİ	662.65	
443	30	TIP 80 (2 CM)	M2	İSBASİ	294.65	
444	31	TIP 80 (2.5 CM)	M2	İSBASİ	368.00	
445	32	TIP 80 (3 CM)	M2	İSBASİ	441.35	
446	33	TIP 80 (4 CM)	M2	İSBASİ	589.35	
447	34	TIP 80 (5 CM)	M2	İSBASİ	736.00	
448	35	TIP 100 (2 CM)	M2	İSBASİ	368.00	
449	36	TIP 100 (2.5 CM)	M2	İSBASİ	460.00	
450	37	TIP 100 (3 CM)	M2	İSBASİ	552.00	
451	38	TIP 100 (4 CM)	M2	İSBASİ	736.00	
452	39	TIP 100 (5 CM)	M2	İSBASİ	920.00	
453	40	CAM YONO HALAT (3 CM)	MT	İSBASİ	50.00	
454	41	CAM YONO HALAT (5 CM)	MT	İSBASİ	60.00	
455	42	CAM YONO DOLGU DELİKLİ AKUSTİK ALGI PLAKA	M2	İSBASİ	1.300.00	
		H- CAM VE BENZERİ MALZEMELER				
		=====				
		NORMAL OZ CAM : (TS.347)				
456	0.651	2 MM'LİK	M2	İSBASİ	650.00	
457	0.652	3 MM'LİK	M2	İSBASİ	950.00	
458	0.653	4 MM'LİK	M2	İSBASİ	1.200.00	
459	1	5 MM'LİK	M2	İSBASİ	1.600.00	

04 - MALZEMELER

SIRA NO	POZ NO	T A N I M I	BR	S A T I M A L M A		A
				YERİ	RAYICI	
TL						
460	04.653/2	6 MM'LIK	M2	İSBASI	2.000.00	
461	4	8 MM'LIK	M2	İSBASI	2.600.00	
462	.666	TELLİ CAM:6 MM'LIK - RENKSİZ . . .	M2	İSBASI	2.300.00	
463	.670	EMPRİME (ARNUVA-STRIPE) CAM : 4 MM'LIK - RENKSİZ	M2	İSBASI	1.000.00	
BUZLU (SABLE-MAT) CAM :						
464	.683	2 MM'LIK	M2	İSBASI	660.00	
465	.684	3 MM'LIK	M2	İSBASI	900.00	
466	.685	4 MM'LIK	M2	İSBASI	1.000.00	
467	.686	5 MM'LIK	M2	İSBASI	1.100.00	
.691 HAVA BOŞLUKLU GİFT CAM : (TS.3539)						
468	1	3+3 MM CAMLI	M2	İSBASI	5.160.00	
469	2	4+4 MM CAMLI	M2	İSBASI	5.900.00	
470	3	5+5 MM CAMLI	M2	İSBASI	7.100.00	
471	4	6+6 MM CAMLI	M2	İSBASI	8.300.00	
472	5	HAVA BOŞLUKLU GİFT CAM TAKOZU . .	AD	İSBASI	3.00	
473	6	YOKSEK EVS AFLI MACUN (HAVA BOŞLUK LU GİFT CAM İCİNİ)	KG	İSBASI	550.00	
.654 NİKALİ GİFT CAM : (RENKSİZ)						
474	1	3+3 MM CAMLI	M2	İSBASI	4.650.00	
475	2	4+4 MM CAMLI	M2	İSBASI	6.200.00	
476	3	5+5 MM CAMLI	M2	İSBASI	7.165.00	
CAM PARKE :						
477	.680	24*245*245 MM	AD	İSBASI	660.00	
478	.681	19*300*350 MM	AD	İSBASI	1.000.00	
479	.682	22*200*200 MM	AD	İSBASI	440.00	
480	.436	CAM KARO (20*20*2 CM)	AD	İSBASI	365.00	
481	.687	CAM MACUNU	KG	İSBASI	90.00	
482	.690	CAM TUĞLASI : (YAPISIK 2 ADET - 190*190*90 MM)	AD	İSBASI	1.000.00	
I- HAFIF GAZ BETON MALZEMELER						
=====						
(TS.453)						
.749 TECHİZATSİZ HARGLI BLOKLAR:						
483	1	7.5 CM KALINLIKTA	M2	FABRIKA	650.00	
484	2	8.5 CM KALINLIKTA	M2	FABRIKA	680.00	
485	3	9.0 CM KALINLIKTA	M2	FABRIKA	700.00	
486	4	10.0 CM KALINLIKTA	M2	FABRIKA	760.00	
487	6	13.5 CM KALINLIKTA	M2	FABRIKA	1.025.00	
488	7	15.0 CM KALINLIKTA	M2	FABRIKA	1.135.00	
489	8	17.5 CM KALINLIKTA	M2	FABRIKA	1.275.00	
490	9	18.5 CM KALINLIKTA	M2	FABRIKA	1.340.00	
491	10	19.0 CM KALINLIKTA	M2	FABRIKA	1.375.00	
492	11	20.0 CM KALINLIKTA	M2	FABRIKA	1.475.00	
493	12	22.5 CM KALINLIKTA	M2	FABRIKA	1.595.00	
.751 TECHİZATSİZ YALITIM PLAKLARI :						
494	1	5.0 CM KALINLIKTA	M2	FABRIKA	570.00	
495	2	7.5 CM KALINLIKTA	M2	FABRIKA	725.00	

04 - MALZEMELER

SIRA NO	POZ NO	T A N I M I	BR	S A T I N A L M A Y E R İ	A R A Y I C I	A N O
					TL	
496	04.751/3	10.0 CM KALINLIKTA.	M2	FABRIKA	825.00	
497	5	15.0 CM KALINLIKTA.	M2	FABRIKA	1.210.00	
498	6	17.5 CM KALINLIKTA.	M2	FABRIKA	1.230.00	
499	7	20.0 CM KALINLIKTA.	M2	FABRIKA	1.460.00	
	.752	TECHIZATLI ÇATI PLAGI :				
500	2	10.0 CM KALINLIKTA.	M2	FABRIKA	2.000.00	
501	4	15.0 CM KALINLIKTA.	M2	FABRIKA	2.970.00	
502	5	17.5 CM KALINLIKTA.	M2	FABRIKA	3.340.00	
503	6	20.0 CM KALINLIKTA.	M2	FABRIKA	3.750.00	
	.753	TECHIZATLI DÖŞEME PLAGI :				
504	1	10.0 CM KALINLIKTA.	M2	FABRIKA	2.000.00	
505	3	15.0 CM KALINLIKTA.	M2	FABRIKA	2.970.00	
506	4	17.5 CM KALINLIKTA.	M2	FABRIKA	3.340.00	
507	5	20.0 CM KALINLIKTA.	M2	FABRIKA	3.750.00	
508	6	22.5 CM KALINLIKTA.	M2	FABRIKA	3.870.00	
509	8	27.5 CM KALINLIKTA.	M2	FABRIKA	4.530.00	
	.754	TECHIZATLI DUVAR ELEMANLARI :				
510	2	10.0 CM KALINLIKTA.	M2	FABRIKA	2.000.00	
511	4	15.0 CM KALINLIKTA.	M2	FABRIKA	2.970.00	
512	5	17.5 CM KALINLIKTA.	M2	FABRIKA	3.340.00	
513	6	20.0 CM KALINLIKTA.	M2	FABRIKA	3.750.00	
514	7	22.5 CM KALINLIKTA.	M2	FABRIKA	3.870.00	
515	.756	HAFIF GAZ BETON TUTKALI	KG	FABRIKA	60.00	
516	.763	PERLİT (AGREGASI - TS.3681)	M3	İSBASI	3.000.00	
517	.764	GENLESMİŞ PERLİT (TS.3681)	M3	FABRIKA	3.600.00	
518	.703	HAFIF AGREGA (ELENMİŞ - TS.1114)	M3	DEPO	150.00	
		J- DİĞER MALZEMELER				
		=====				
519	.709/2	SAMAN	KG	İSBASI	8.00	
520	.709/3	AMBALAJ KAGIDI	M2	İSBASI	10.00	
521	.709/4	AMBALAJ KAGIDI BANDI	MT	İSBASI	4.00	
522	.709/7	HIZAR TOZU (TALASI)	KG	İSBASI	15.00	
523	.709/8	ÇELTİK KAPÇIĞI	KG	İSBASI	8.00	
524	.709/9	KURU OT (3-4 CM UZUNLUKTA)	KG	İSBASI	8.00	
525	.459	KITIK	KG	İSBASI	50.00	
526	.460	İYİ CİNS SUN'I DERİ	M2	İSBASI	440.00	
527	.461	SERİT KORDON	MT	İSBASI	70.00	
528	.463	LASTİK ÇANTA	AD	İSBASI	12.00	
529	.463/1	LASTİK PABUÇ VEYA BAŞLIK	AD	İSBASI	6.00	
530	.464	KEÇİ KILLI KARNE)	KG	İSBASI	75.00	
531	.728	KREZOT (TS.104)	KG	İSBASI	50.00	
532	.739	URGAN (Ø 12 MM)	MT	İSBASI	25.00	
533	.740	ÇİM TOHUMU	KG	İSBASI	300.00	
534	.741/1	PREFABRİK KAPI KASASI	M2	İSBASI	1.600.00	
		PREFABRİK KAPI KANADI :				
535	.741/2	TAM KOLLU	M2	İSBASI	1.600.00	
536	3	ÇAMLI	M2	İSBASI	1.400.00	

04 - MALZEMELER

SIRA NO	POZ NO	T A N I M I	BR	SATIŞ YERİ	MALZEME RAYICI	A NO
	04.748	17 MM'LİK YONGA LEVHA ÜZERİNE KİM YASAL SELOLOZİK KAPLAMALI, PROFİL Lİ LEVHALAR : (RENKLİ DEKORATİF)				TL
537	A	İÇ KAPLAMALARDA	M2	İSBASI	5.000.00	
538	B	DİŞ KAPLAMALARDA	M2	İSBASI	5.750.00	
539	.765	MOZAYİK SILME TAŞI (TAM TUĞLA) . .	AD	İSBASI	240.00	
	.769	BİR UCU MUFLU PVC BORU : (YAĞMUR BORUSU)				
540	1	Ø 70 MM'LİK	MT	İSBASI	220.00	
541	2	Ø 100 MM'LİK	MT	İSBASI	285.00	
542	3	Ø 125 MM'LİK	MT	İSBASI	440.00	
543	.769/4	PVC ÇATI BANDI (ETEK)	MT	İSBASI	165.00	
	.769/5	PVC YAĞMUR OLUĞU :				
544		100 MM'LİK	MT	İSBASI	220.00	
545	6	150 MM'LİK	MT	İSBASI	350.00	
	.247	MATKAPLAR : (TEMEL SONDAJI İÇİN)				
546		VIDYE UÇLU (SERT MADEN)	AD	İSBASI	125.00	
547	.248	ELMAS UÇLU (KIRAT 8 Sİ 23)	AD	İSBASI	45.550.00	
548	.249	4 1/2" ÇAPINDA (ROCK-BIT)	AD	İSBASI	70.000.00	
	.249/1	MATKAPLAR : (SU SONDAJI İÇİN)				
549		9 - 7/8" ÇAPINDA	AD	İSBASI	91.000.00	
550	2	12 1/4" ÇAPINDA	AD	İSBASI	104.000.00	
551	3	15" ÇAPINDA	AD	İSBASI	130.000.00	
552	4	17 1/2" ÇAPINDA	AD	İSBASI	260.000.00	
	.290	SONDAJ BORUSU :				
553	1	KAPALI	KG	DEPO	140.00	
554	2	FİLTRELİ	KG	DEPO	155.00	
	.773	K- DOĞRAMA MADENİ AKSAMI =====				
		KAPI DOĞRAMALARI : (TS.1229)				
		GÖMME İÇ KAPI KİLİDİ : (TS.179)				
555	1	GENİŞ TIP	AD	İSBASI	200.00	
556	2	DAR TIP	AD	İSBASI	220.00	
557	3	GÖMME MAKARALI İÇ KAPI KİLİDİ (GE NİŞ VE DAR TIP - TS.179)	AD	İSBASI	300.00	
558	4	GÖMME SİLİNDİRLİ İÇ VE DİŞ KAPI KİLİDİ (GENİŞ VE DAR TIP-TS.179)	AD	İSBASI	1.200.00	
		GÖMME MAKARALI SİLİNDİRLİ İÇ VE DİŞ KAPI KİLİDİ : (TS.179)				
559	5	GENİŞ TIP	AD	İSBASI	1.200.00	
560	6	DAR TIP	AD	İSBASI	1.200.00	
561	7	SİLİNDİR TRAJLİ DİŞ KAPI KİLİDİ : (TS.179)		İSBASI	1.200.00	
562	8	KAPI KOLU VE AYNALAR (KROMAJLİ) . .	AD	İSBASI	300.00	
563	9	LASTİK BAŞLI TAMPON	AD	İSBASI	40.00	

04 - MALZEMELER

RA NO	POZ NO	T A N I M I	BR	S A T I N A L M A YERİ	A R A Y I C I	A N O
					TL	
64	04.773/10	MENTESE	AD	İSBASI	60.00	
65	11	YAYLI MENTESE	AD	İSBASI	300.00	
66	12	SORGO (DÖSEY TESPİT TAKIMI)	AD	İSBASI	40.00	
67	13	STOP (NİKELAJLI)	AD	İSBASI	400.00	
	0.773	PENCERE DİĞRAMALARI :				
68	14	İSPANYOLET TAKIMI (KOL DEMİR VE TEFERRUATI)	AD	İSBASI	300.00	
		VASİSTAS TAKIMI :				
69	15	BASİT MAKAS	AD	İSBASI	60.00	
70	16	GELİK MAKAS, KROMAJ KOL VE TUTAMAK	AD	İSBASI	600.00	
71	17	MANDAL (İSPANYOLET KOLU VE DAMAK) SARI PİRİNC MONTEVET VİDASI	AD	İSBASI	100.00	
72	18	SORGO	AD	İSBASI	60.00	
73	19	LASTİK BAŞLI TAMPON	AD	İSBASI	40.00	
74	20	TESPİT YAYLI MANDALI	AD	İSBASI	60.00	
75	21	KONTRPUA TAKIMI (PIK ÖRME TEL, SA RIDAN MAKARA VE TEL YUVALARI İLE KOMPLE)	KG	İSBASI	90.00	
76	22	SORME KANAT TUTAMAGI	AD	İSBASI	220.00	
		KAVRAMALI İSPANYOLET TAKIMI : (KOL DAHİL)				
77	23	80 CM'LİK (2 KAVRAMALI)	AD	İSBASI	300.00	
78	24	100 CM'LİK (3 KAVRAMALI)	AD	İSBASI	360.00	
79	25	120 CM'LİK (3 KAVRAMALI)	AD	İSBASI	380.00	
80	26	140 CM'LİK (3 KAVRAMALI)	AD	İSBASI	400.00	
81	27	160 CM'LİK (3 KAVRAMALI)	AD	İSBASI	420.00	
82	28	180 CM'LİK (4 KAVRAMALI)	AD	İSBASI	440.00	
83	29	MENTESE	AD	İSBASI	25.00	
84	30	BOY MENTESE	MT	İSBASI	60.00	

İNŞAAT MAKİNE VE ARAÇ RAYIÇ POZ'LARININ LİSTEDEKİ SIRA NO'LARINI GÖSTEREN LİSTE

POZ NO	SIRA NO	POZ NO	SIRA NO	POZ NO	SIRA NO	POZ NO	SIRA NO
03.001	1	03.034	131	03.057	97	03.074/5	146
.002	2	.034/1	132	.058	98	.075/1	148
.003	3	.035	133	.059	99	2	149
.004	4	.036	134	.059/1	89	3	150
.005	5	.037	42	2	113	.076	151
.005/1	6	.038	69	.060	100	.077	59
.006	7	.038/1	70	.060/1	95	.078	60
.007	10	.039	128	3	135	.079	61
.008	11	.040	104	4	136	.080	62
.009	8	.041	72	.061	101	.081	63
.010/1	12	.042	73	.062	102	.082	64
2	13	.042/1	74	.062/1	103	.083	65
3	14	2	75	2	138	.084	66
.011	15	3	76	.063	83	.085	67
.012	16	4	77	.063/1	84	.086	68
.013	17	5	78	.064	58	.089	54
.016	48	6	79	.065	87	.090	55
.017	23	.043	80	.065/1	88	.091	152
.017/1	20	.044	105	.066	32	.092	155
2	19	.044/1	106	.067	29	.093	154
3	24	.045	107	.068	46	.094	163
.018	18	.045/1	108	.068/1	47	.095	147
.021	21	2	109	.069	9	.096	162
.022	22	3	110	.070	41	.097	141
.024	37	4	111	.071/T1	114	.098	49
.024/1	38	5	112	T2	115	.099	56
2	39	.046	33	T3	116	.101	137
3	40	.046/1	34	T4	117	.110	157
.025	50	2	36	T5	118	.111	156
.027	44	.047	30	T6	119	.112	153
.028	45	.047/1	85	S1	120	.115	82
.030	25	.048	31	S2	121	.116	35
.031	28	.049	92	S3	122	.117	139
.031/1	26	.050	93	.072/1	43	.118	51
2	27	.051	90	2	123	.119	140
.032/1	124	.052	91	3	53	.120	160
2	125	.053	86	.073	57	.121	158
3	126	.053/1	71	.074/1	142	.122	159
4	127	.054	81	2	143	.123	161
.033	129	.055	94	3	144	.134	52
.033/1	130	.056	96	4	145		

MALZEME RAYIC POZ NO'LARININ RAYIC LİSTESİNDEKİ SIRA NO'LARINI GÖSTEREN LİSTE

POZ NO	SIRA NO	POZ NO	SIRA NO	POZ NO	SIRA NO	POZ NO	SIRA NO
04.001/A	15	04.037	291	04.252	127	04.292/8	147
B	16	.038	290	.253	128	9	148
C	17	.039	292	.254	129	10	149
.003/A	10	.100	53	.254/2	134	11	150
B	11	.101	54	.255	137	12	151
C	12	.104	55	.256	138	13	152
.005/A	13	105	56	.256/2	139	14	153
B	14	/1	57	.258	162	15	154
.006/A	6	.106/A	58	.259	163	16	155
B	7	B	59	.260	164	17	156
C	8	.107	60	.261	165	18	157
.007	9	.108	61	.262	166	19	158
.008	1	.109	62	.263	220	20	159
.010	2	.110	63	.263/1	221	21	160
.011	3	.110/1	64	.264	222	.293	188
.012	4	.111	65	.264/1	223	.294	189
.013/1	5	.112	66	2	216	.295	190
.014	18	.113	67	3	217	.296	191
.015	19	.114	68	4	219	.297	218
.017/A	24	.117	69	5A	135	.298	202
B	25	.120	70	5B	136	.301	225
.018/A	26	.121	71	.265	224	.302	226
B	27	.122	72	.266	192	.303	204
C	28	.151	75	.267	195	.304	215
D	29	.152	76	.268	197	.305/1	130
E	31	.153	77	.268/1	198	2	131
F	32	.153/A	78	.269	199	3	132
G	33	B	79	.270	200	.306	133
H	33	.154	80	.271	203	.401	233
.019	34	.156	81	.272	201	.402	234
.020	35	.158	82	.273	207	.403	235
.025	285	.161	83	.274	208	.404	236
.026	286	.162	84	.275	211	.405	237
.027	287	.163	85	.275/1	212	.406	238
.028	288	.164	86	2	213	.407/A	241
.029	36	.165	87	3	214	B	242
.029/1A	37	.166	88	.276	167	C	243
B	38	.167	93	.277	168	.408/A	244
C	39	.169	94	.278	193	B	245
.030/1	40	.175	123	.278/1	194	.409/A	246
2	41	.177	124	.279	161	B	247
3	42	.178	95	.280	187	C	248
4	43	.179	96	.284	183	D	249
5	44	.180	97	.285	184	.412/A	250
6	45	.183	98	.286	185	B	251
7	46	.184	99	.290/1	553	.413/A	252
8	47	.247	546	2	554	B	253
9	48	.248	547	.291/8	186	C	254
10	49	.249	548	.292/1	140	.414/1	255
.031	50	.249/1	549	2	141	2	256
.032	51	3	550	3	142	3	257
.033	52	4	551	4	143	.417	258
.034	239	5	552	5	144	.418	259
.035	240	.250	125	6	145	.419	260
.036	289	.251	126	7	146	.422	261

MALZEME RAYIÇ POZ NO'LARININ RAYIÇ LİSTESİNDEKİ SIRA NO'LARINI GÖSTEREN LİSTE

POZ NO	SIRA NO	POZ NO	SIRA NO	POZ NO	SIRA NO	POZ NO	SIRA NO
04.423	262	04.522/A	317	04.613/18	380	04.691/3	470
.424	263	B	318	C	381	4	471
.427	264	C	319	D	382	5	472
.428	265	F	320	E	383	6	473
.429	266	G	321	F	284	.701	73
.436	480	H	322	G	385	.702	74
.440	274	I	323	H	386	.703	518
.441	275	J	324	I	387	.707	280
.442/A	276	K	325	.613/2	388	.709/2	519
B	277	L	326	3	389	3	520
.444	278	M	327	4	390	4	521
.455/A	100	N	328	5	391	5	347
B	101	N ^o	329	6	392	6	279
C	102	O	330	7	393	7	522
D	103	P	331	.614	362	8	523
E	104	P	332	.615	394	9	524
.458/A	21	R	333	.615/1	368	.710/1	169
B	22	S	334	2	395	3	170
C	23	S	335	3	396	4	171
.459	525	T	336	.616/A	397	5	172
.460	526	U	337	B	398	6	173
.461	527	V	338	C	399	7	174
.463	528	Y	339	.616/AA	400	8	175
.463/1	529	.523	313	R	401	9	176
.464	530	.524	314	C	402	11	177
.466	340	.524/1	315	.617	404	12	178
.466/1	341	.525	316	.618	405	13	179
.467	342	.526	350	.619	406	14	180
.468	343	.528	351	.620	407	15	181
.469	344	.529	352	.621	408	.711	182
.471	345	.530	353	.622	409	.712	196
.472	346	.601	359	.623	410	.713/D	227
.473	348	.602	354	.625	411	E	228
.474	349	.603	355	.651	456	.714	229
.501	293	.603/A	356	.652	457	.715	230
.501/1	294	.604	363	.653	458	.715/1	231
.502	295	.605	364	.653/1	459	2	232
.503	296	.606	365	2	460	.716/A	267
.504	297	.608	366	4	461	B	268
.505	298	.609	367	.654/1	474	.717/A	269
.507	299	.610/A	357	2	475	8	270
.508	300	B	358	3	476	.718/A	271
.510/A	301	C	359	.666	462	B	272
B	302	D	360	.670	463	.720	281
.511	303	.611	361	.680	477	.721	282
.512	304	.612/1	370	.681	478	.721/1	283
.514	305	2A	371	.682	479	2	284
.515	306	B	372	.683	464	3	205
.515/1	307	C	373	.684	465	4	206
.516	308	.613/IA	374	.685	466	.722	209
.517	309	B	375	.686	467	.723	210
.518	310	C	376	.687	481	.724	412
.519	311	.613/IIA	377	.690	482	.728	531
.520	312	B	378	.691/1	468	.729	419
.521/1	273	.613/IA	379	2	469	.730	420

MALZEME RAYIĞ POZ NO'LARININ RAYIĞ LİSTESİNDEKİ SIRA NO'LARINI GÖSTEREN LİSTE

POZ NO	SIRA NO	POZ NO	SIRA NO	POZ NO	SIRA NO	POZ NO	SIRA NO
04.734A/1	421	04.735	413	04.749/6	487	04.769/1	540
2	422	.735/1	414	7	488	2	541
4	423	.736	415	8	489	3	542
6	424	.739	532	9	490	4	543
9	425	.740	533	10	491	5	544
10	426	.741/1	534	11	492	6	545
12	427	2	535	12	493	.773/1	555
14	428	3	536	.751/1	494	2	556
16	429	.742/1	105	2	495	3	557
17	430	2	106	3	496	4	558
18	431	3	107	5	497	5	559
19	432	4	108	6	498	6	560
20	433	5	109	7	499	7	561
21	434	6	110	.752/2	500	8	562
22	435	7	111	4	501	9	563
23	436	8	112	5	502	10	564
24	437	9	113	6	503	11	565
25	438	10	114	.753/1	504	12	566
26	439	.743/1	115	3	505	13	567
27	440	2	116	4	506	14	568
28	441	3	117	5	507	15	569
29	442	4	118	6	508	16	570
30	443	5	119	8	509	17	571
31	444	6	120	.754/2	510	18	572
32	445	7	121	4	511	19	573
33	446	9	122	5	512	20	574
34	447	.744	89	6	513	21	575
35	448	.745	90	7	514	22	576
36	449	.746	91	.756	515	23	577
37	450	.747	92	.759	20	24	578
38	451	.748/A	537	.763	516	25	579
39	452	B	538	.764	517	26	580
40	453	.749/1	483	.765	539	27	581
41	454	2	484	.768/1	416	28	582
42	455	3	485	2	417	29	583
.734/D	403	4	486	3	418	30	584

T. C.

BAYINDIRLIK BAKANLIđI

Yüksek Fen Kurulu Başkanlığı

Sayı : 21

YAPI İŐLERİ
BİRİM FİAT TARİFLERİ EKİ
FİAT LİSTESİ

(1 Ocak 1983 tarihinden itibaren geçerlidir.)

1983

Bayındırlık Bakanlıđı neşriyatıdır, para ile satılmaz. İktibas edilemez.

(1609 sayılı Bayındırlık Bakanlıđı Kuruluş ve Görevleri Kanununun
1. maddesi hükmü uyarınca hazırlanmış olup, aynı Kanunun 18.
maddesi kapsamına girenlerce uygulanması mecburidir.)

(1 Ocak 1983 tarihinden itibaren geçerlidir.)

Sıra No :	Poz. No :	İmalâtın Çeşidi	Ölçü birimi	Birim Fiyatı Lira
		MALZEMENİN YÜKLEME, BOŞALTMA VE İSTİFİ		
1	09.001 /I	(Taşımlar Hariç) : Çimento ve su kirecinin taşıtlara yükleme, boşaltma ve istifi (Fabrikadan alınanlardan yükleme bedeli düşülür.)	Ton	135.-
2	09.002 /I	Kirecin taşıtlara yükleme ve boşaltılması	»	135.-
3	09.003 /I	Kum, çakıl, tuvenan, stablize ve kil'in taşıtlara yükleme, boşaltma ve füğuresi.	m ³	270.-
4	09.004 /I	Hafif agreganın taşıtlara yükleme, boşaltma ve füğuresi.	»	203.-
5	09.005 /I	Moloz, blokaj, kırma taş, balast, kaldırım taşının taşıtlara yükleme ve boşaltılması.	»	135.-
6	09.006 /I	150 kg. dan büyük anroşman taşlarının taşıtlara yükleme ve boşaltılması.	»	270.-
7	09.007 /I	Çaplanmış moloz taşının taşıtlara yükleme ve boşaltılması.	»	203.-
8	09.008 /I	Her çeşit yonu taşı taslağının taşıtlara yükleme ve boşaltılması.	»	270.-
9	09.009 /I	Her nev'i kaba yonu ve parke taşının taşıtlara yükleme, boşaltma ve istifi.	»	338.-
10	09.010 /I	Her nev'i ince yonu taşın taşıtlara yükleme, boşaltma ve istifi.	»	405.-
11	09.011 /I	Kesme taşın taşıtlara yükleme, boşaltma ve istifi.	»	540.-
12	09.012 /I	Her cins betonarme, profil, lâma demirleriyle düz siyah ve D.K.P. taclarının taşıtlara yükleme, boşaltma ve istifi, (Fabrikadan alınanlardan yükleme bedeli düşülür.)	Ton	675.-
13	09.013 /I	Font borunun taşıtlara yükleme, boşaltma ve istifi.	»	1080.-
14	09.014 /I	Çelik borunun taşıtlara yükleme, boşaltma ve istifi.	»	945.-
15	09.015 /I	Aspestli borunun taşıtlara yükleme, boşaltma ve istifi.	»	1350.-
16	09.016 /I	Plastik borunun taşıtlara yükleme, boşaltma ve istifi.	»	1350.-
17	09.017 /I	Normal, cephe ve delikli tuğlalarla Marsilya tipi kiremidin taşıtlara yükleme, boşaltma ve istifi.	1000 Ad.	540.-
18	09.018 /I	Delikli blok tuğlalarla delikli seramik döşeme bloklarının taşıtlara yükleme, boşaltma ve istifi.	1000 Ad.	810.-
19	09.020 /I	Mermer pirinci ve tozunun taşıtlara yükleme ve boşaltılması.	Ton	135.-
20	09.021 /I	Her cins hafif gaz beton malzemesinin ve genişmiş perlit malzemesinin taşıtlara yükleme, boşaltma ve istifi.	m ³	135.-
		A) EL İLE YAPILAN SERBEST KAZILAR :		
21	14.001	El ile yumuşak toprak kazılması	»	270.-
22	14.002	El ile sert toprak kazılması.	»	351.-
23	14.003	El ile yumuşak küskülük kazılması.	»	439.-
24	14.004	El ile sert küskülük kazılması.	»	506.-
25	14.005	El veya kompresör ile patlayıcı madde kullanarak yumuşak kaya kazılması.	»	579.-
26	14.006	El veya kompresör ile patlayıcı madde kullanarak sert kaya kazılması.	»	725.-
27	14.007	El veya kompresör ile patlayıcı madde kullanarak çok sert kaya kazılması.	»	925.-
28	14.008	El veya kompresör ile patlayıcı madde kullanmadan yumuşak kaya kazılması.	»	985.-
29	14.009	El veya kompresör ile patlayıcı madde kullanmadan sert kaya kazılması.	»	1482.-
30	14.010	El veya kompresör ile patlayıcı madde kullanmadan çok sert kaya kazılması.	»	2367.-
31	14.011	El ile bataklık ve balçık'ın kazılması.	»	810.-

Sıra No :	Poz. No :	İmalâtın Çeşidi	Ölçü birimi	Birim Fiyatı Lira
B) EL İLE YAPILAN DERİN KAZILAR (*)				
32	14.012/I	El ile her derinlikte yumuşak ve sert toprakta geniş derin kazı yapılması.	m ³	506.-
33	14.012/II	El ile her derinlikte yumuşak ve sert toprakta dar derin kazı yapılması.	»	557.-
34	14.013/I	El ile her derinlikte yumuşak ve sert küskülük zeminde geniş derin kazı yapılması.	»	729.-
35	14.013/II	El ile her derinlikte yumuşak ve sert küskülük zeminde dar derin kazı yapılması.	»	802.-
36	14.014/I	El veya kompresörle ve patlayıcı madde kullanarak her derinlikte yumuşak, sert, çok sert kayada geniş derin kazı yapılması.	»	1161.-
37	14.014/II	El veya kompresörle ve patlayıcı madde kullanarak her derinlikte yumuşak, sert, çok sert kayada dar derin kazı yapılması.	»	1277.-
38	14.015/I	El veya kompresörle ve patlayıcı madde kullanmadan her derinlikte yumuşak kayada geniş derin kazı yapılması.	»	1362.-
39	14.015/II	El veya kompresörle ve patlayıcı madde kullanmadan her derinlikte yumuşak kayada dar derin kazı yapılması.	»	1498.-
40	14.016/I	El veya kompresörle ve patlayıcı madde kullanmadan her derinlikte sert kayada geniş derin kazı yapılması.	»	1859.-
41	14.016/II	El veya kompresörle patlayıcı madde kullanmadan her derinlikte sert kayada dar derin kazı yapılması.	»	2045.-
42	14.017/I	El veya kompresörle patlayıcı madde kullanmadan her derinlikte çok sert kayada geniş derin kazı yapılması.	»	2853.-
43	14.017/II	El veya kompresörle patlayıcı madde kullanmadan her derinlikte çok sert kayada dar derin kazı yapılması.	»	3138.-
44	14.018	Dolguya gelmiş serilmiş her cins kazının elle tokmaklanarak tabaka tabaka sıkıştırılması.	»	141.-
45	14.019	Dolgu altının sürülmesi.	1000 m ²	1031.-
46	14.020/I	El ile her derinlikte geniş derin bataklık ve balçık kazılması.	m ³	1222.-
47	14.020/II	El ile her derinlikte dar derin bataklık balçık ve kazılması.	»	1344.-
KAZI ALANINDAKİ FUNDA VE AĞAÇLARIN KESİLMESİ, TEMİZLENMESİ :				
48	14.021	Kazı alanı içine rastlıyan fundaların kesilmesi ve temizlenmesi.	100 m ²	3375.-
49	14.021/I	Kazı ve dolgu alanlarında makina ile temizleme ve sökme işi yapılması.	100 m ²	1133.-
	14.022	Ağaç kesilmesi ve sökme işi :		
50	14.022/I	Çapı 5-10 cm. (10 cm. dahil) beher ağaç için	Ad.	68.-
51	14.022/II	Çapı 11-20 cm. (20 cm. dahil) beher ağaç için	»	135.-
52	14.022/III	Çapı 21-30 cm. (30 cm. dahil) beher ağaç için	»	270.-
53	14.022/IV	Çapı 31-40 cm. (40 cm. dahil) beher ağaç için	»	405.-
54	14.022/V	Çapı 41-50 cm. (50 cm. dahil) beher ağaç için	»	540.-
55	14.022/VI	Çapı 51-60 cm. (60 cm. dahil) beher ağaç için	»	810.-
56	14.022/VII	Çapı 61-70 cm. (70 cm. dahil) beher ağaç için	»	1215.-
57	14.022/VIII	Çapı 71-80 cm. (80 cm. dahil) beher ağaç için	»	1620.-
58	14.022/IX	Çapı 81 cm. den büyük olan beher ağaç için	»	2700.-

(*) Derinliği 2.00 metreden fazla derin kazılara ayrıca poz No. 14.040 daki derinlik zammı fiyatı uygulanır.

Sıra No :	Poz. No :	İmalâtın Çeşidi	Ölçü birimi	Birim Fiyatı Lira
		İKSA İŞLERİ :		
59	14.023/I	Kazılara tam ahşap kaplamalı iksa yapılması.	m ²	1176.-
60	14.023/II	Kazılara sık aralıklı ahşap kaplamalı iksa yapılması.	»	823.-
61	14.023/III	Kazılara aralıklı ahşap kaplamalı iksa yapılması.	»	588.-
62	14.040	KAZILARDA DERİNLİK ZAMMI FORMÜLLERİ : Her cins zeminde el ile yapılan (geniş-dar) derin kazılara derinlik zammı. I. İksasız kazılarda: F = 67,50 × H- 135.- II. Karşılıklı, aralıklı, sık kaplamalı ve tam iksalı kazılarda F = 135 × H-270.- H: Serbest kazının bittiği. Derin kazının başladığı kotla derin kazı taban kotları arasındaki fark (Derin kazı derinliği) mt. olarak	m ³	
		BİNA İNŞAATINDAKİ MAKİNALI KAZILAR :		
63	15.001/1	A - Makina ile yapılan serbest kazılar :	m ³	149.-
64	15.006/1	Makina ile yumuşak ve sert toprak kazılması.	»	258.-
65	15.010/1	Makina ile (patlayıcı madde kullanılarak) yumuşak kaya kazılması	»	464.-
66	15.010/2	Makina ile (patlayıcı madde kullanılmadan) yumuşak kaya ve bataklık ve balçık kazılması.	»	367.-
67	15.014/1	Makina ile (patlayıcı madde kullanılarak) sert kaya kazılması.	»	612.-
68	15.018/1	Makina ile (patlayıcı madde kullanılarak) çok sert kaya kazılması.	»	799.-
69	15.001/2	B - Makina ile yapılan geniş derin kazılar :	»	206.-
70	15.006/2	Makina ile her derinlikte yumuşak ve sert toprağın kazılması.	»	365.-
71	15.010/3	Makina ile (patlayıcı madde kullanılarak) her derinlikte yumuşak kaya kazılması.	»	752.-
72	15.010/4	Makina ile (patlayıcı madde kullanılmadan) her derinlikte yumuşak kaya ve bataklık ve balçık kazılması.	»	603.-
73	15.014/2	Makina ile (patlayıcı madde kullanılarak) her derinlikte sert kaya kazılması.	»	927.-
74	15.018/2	Makina ile (patlayıcı madde kullanılarak) her derinlikte çok sert kaya kazılması.	»	1110.-
75	15.001/3	C - Makina ile yapılan dar derin kazılar :	»	370.-
76	15.006/3	Makina ile her derinlikte yumuşak ve sert toprağın kazılması.	»	633.-
77	15.010/5	Makina ile (patlayıcı madde kullanılarak) her derinlikte yumuşak kaya kazılması.	»	866.-
78	15.010/6	Makina ile (patlayıcı madde kullanılmadan) her derinlikte yumuşak kaya ve bataklık ve balçık kazılması.	»	777.-
79	15.014/3	Makina ile (patlayıcı madde kullanılarak) her derinlikte sert kaya kazılması.	»	1157.-
80	15.018/3	Makina ile (patlayıcı madde kullanılarak) her derinlikte çok sert kaya kazılması.	»	1341.-

Sıra No :	Poz. No :	İmalâtın Çeşidi	Ölçü birimi	Birim Fiyatı Lira
81	15.140/2	KUM, ÇAKIL SERİLMESİ : Temel tabanına el ile (Kum-Çakıl) serilmesi	m ³	567.-
82	16.001	DEMİRSİZ BETONLAR : 150 Dozlu	»	3894.-
83	16.002	200 »	»	4341.-
84	16.002/1	200 » (Curuf betonu)	»	3602.-
85	16.003	250 » (Demirsiz beton)	»	4789.-
86	16.004	300 » » »	»	5244.-
87	16.005	350 » » »	»	5699.-
88	16.012	200 » (Kırma taşla)	»	4449.-
89	16.013	250 » » »	»	4896.-
90	16.014	300 » » »	»	5348.-
91	16.015	350 » » »	»	5804.-
		(B. 160) BETONARME BETONU :		
92	16.022/1	Demirli (B. 160) Betonu (Kum ve çakıl ile)	»	5458.-
93	16.032/1	Demirli (B. 160) Betonu (Kum ve kırmataş ile)	»	5740.-
		(B. 225) BETONLARI :		
93-1	16.041/1	Demirsiz (B. 225) betonu (granülometrik kum ve çakıl ile)	»	5960.-
94	16.042/1	Demirsiz (B. 225) betonu (granülometrik kum ve kırmataş ile)	»	5804.-
95	16.043/1	Demirli (B. 225) betonu (granülometrik kum ve çakıl ile)	»	6138.-
96	16.044/1	Demirli (B. 225) betonu (granülometrik kum ve kırmataş ile)	»	6111.-
		(B. 300) BETONLARI :		
97	16.045/1	Demirli (B. 300) betonu (granülometrik kum ve çakıl ile)	»	6540.-
98	16.046/1	Demirli (B. 300) betonu (granülometrik kum ve kırmataş ile)	»	6512.-
		FORE KAZIKLAR :		
99	16.060	0-16 m. (16 mt. dahil) boyunda, ø 45 cm. çapında fore kazık yapılması.	mt.	8895.-
100	16.061	16.01-24 m. (24 mt. dahil) boyunda, ø 45 cm. çapında fore kazık yapılması.	»	9900.-
101	16.062	24.01-32 m. (32 mt. dahil) boyunda, ø 45 cm. çapında fore kazık yapılması.	»	10552.-
102	16.065	0-16 m. (16 mt. dahil) boyunda, ø 65 cm. çapında fore kazık yapılması.	»	10643.-
103	16.066	16.01-24 (24 mt. dahil) boyunda, ø 65 cm. çapında fore kazık yapılması.	»	11648.-
104	16.067	24.01-32 m. (32 mt. dahil) boyunda, ø 65 cm. çapında fore kazık yapılması.	»	12300.-
		KARGİR İNŞAAT :		
105	17.001	Ocak taşı ile kuru duvar inşaatı	m ³	2228.-
106	17.002	Ocak taşı ile 200 dozlu (Poz. No. 10.003) çimento harçlı kârgir inşaat.	»	3637.-
107	17.011	Kazı taşı ile kuru duvar inşaatı	»	1721.-

Sıra No :	Poz. No :	İmalâtın Çeşidi	Ölçü birimi	Birim Fiyatı Lira
108	17.012	Kazı taşı ile 200 dozlu (Poz. No. 10.003) çimento harçlı kârgir inşaat.	m ³	3150.-
109	17.020	Toplama taşı ile kuru duvar inşaatı.	»	2088.-
110	17.031	Ocaktan çaplanmış moloz taşı ile 200 dozlu (Poz. No. 10.003) çimento harçlı kârgir inşaatı.	»	5121.-
111	17.036	Kazıdan çaplanmış moloz taşı ile 200 dozlu (Poz. No. 10.003) Çimento harçlı kârgir inşaatı.	»	4485.-
112	17.051	200 Dozlu (Poz. No. 10.003) Çimento harçlı kaba yonu kârgir inşaatı (Ocak taşı ile)	»	9217.-
113	17.081	100 kg. ağırlığa kadar ocak taşı ile istifsiz taş dolgu.	»	1320.-
114	17.082	100 kg. ağırlığa kadar kazı taşı ile istifsiz taş dolgu.	»	926.-
115	17.083	100 kg. ağırlığa kadar toplama taş ile istifsiz taş dolgu.	»	1211.-
116	17.084	100 kg. ağırlığa kadar ocak taşı ile istifli taş dolgu.	»	1676.-
117	17.085	100 kg. ağırlığa kadar kazı taşı ile istifli taş dolgu.	»	1243.-
118	17.086	100 kg. ağırlığa kadar toplama taş ile istifli taş dolgu.	»	1556.-
119	17.136	Ocak taşı ile blokaj.	»	1766.-
120	17.137	Kazı taşı ile blokaj.	»	1333.-
121	17.138	Toplama taşı ile blokaj.	»	1646.-
122	17.139	Ocak taşı ile kaldırım döşenmesi.	m ²	631.-
123	17.140	Kazı taşı ile kaldırım döşenmesi.	»	537.-
124	17.141	Adi parke taşı ile döşeme.	»	1523.-
125	17.143	Moyazık parke taşı ile döşeme.	»	2011.-
TUĞLA DUVAR İNŞAATI :				
126	18.001	200 dozlu çimento harçlı tuğla duvar (dolgu veya delikli harman tuğlası TS. 704)	m ³	7267.-
127	18.011	250 dozlu çimento harcı ile yarım tuğla duvar (dolgu veya delikli harman tuğlası TS. 704)	m ²	851.-
128	18.011/2	250 dozlu çimento harcı ile yarım tuğla duvar (dolu veya düşey delikli normal fabrika tuğlası TS. 705)	»	993.-
129	18.031/1	200 dozlu çimento harcı ile taşıyıcı duvar (dolu veya düşey delikli normal fabrika tuğlası TS. 705)	m ³	8457.-
130	18.071	200 dozlu çimento harçla yatay delikli, normal, modüler veya her boyutta blok fabrika tuğlası ile duvar (TS. 705)	»	6371.-
131	18.071/1	250 dozlu çimento harçla yatay delikli, normal, modüler veya her boyutta blok fabrika tuğlası ile yarım tuğla duvar (TS. 705)	m ²	685.-
132	18.081	200 dozlu çimento harçlı düşey delikli, modüler veya her boyutta blok fabrika tuğlası ile taşıyıcı duvar (TS. 705)	m ³	6871.-
133	18.081/1	250 dozlu çimento harçlı düşey delikli, modüler fabrika tuğlası ile yarım tuğla duvar (TS. 705)	m ²	804.-
HAFİF GAZ BETON İNŞAATI :				
Hafif gaz beton blokları ile takviyeli harçlı (Poz. No. 10.003) duvar yapılması.				
134	18.102	9 cm. kalınlıktaki duvar.	m ²	1123.-
135	18.106	19 cm. kalınlıktaki duvar.	»	2110.-
15-20 cm. kalınlıktaki teçhizatlı hafif gaz beton panoları ile 300 dozlu çimento harçlı (Poz. No. 10.005) duvar yapılması.				
136	18.124	15 cm. kalınlıktaki duvar.	»	4077.-
137	18.125	17,5 cm. kalınlıktaki duvar.	»	4581.-

Sıra No:	Poz. No:	İmalâtın Çeşidi	Ölçü birimi	Birim Fiyatı Lira
138	18.126	20 cm. kalınlıktaki duvar.	m ²	5137.-
139	18.151	7,5-20 cm. kalınlıktaki teçhizatlı hafif gaz beton plâklar ile taşıyıcı çatı döşemesi yapılması	»	—.-
140	18.152	7,5 cm. kalınlıktaki taşıyıcı çatı döşemesi	»	2775.-
141	18.153	10 » » » » »	»	—.-
142	18.154	12,5 » » » » »	»	4071.-
143	18.155	15 » » » » »	»	4571.-
144	18.156	17,5 » » » » »	»	5123.-
		20 » » » » »	»	
		5-20 cm. kalınlıkta teçhizatsız hafif gaz beton plâklarla ısıya karşı teçrit yapılması :		
145	18.161	5 cm. kalınlıktaki teçrit kaplaması	»	773.-
146	18.162	7,5 » » » » »	»	991.-
147	18.163	10 » » » » »	»	1139.-
148	18.164	12,5 » » » » »	»	—.-
149	18.165	15 » » » » »	»	1668.-
150	18.166	17,5 » » » » »	»	1716.-
151	18.167	20 » » » » »	»	2028.-
152	18.171	Genleşmiş perlit betonu (100dozlu) ile çatı arasında sıcağa ve soğuğa karşı teçrit (kaplama) yapılması.	m ³	7367.-
		YIKMA VE SÖKMELER :		
153	18.181	Patlayıcı madde kullanmadan harçsız kârgir inşaatın yıkılması.	m ³	473.-
154	18.182	Patlayıcı madde kullanmadan kireç ve melez harçlı kârgir inşaatın yıkılması.	»	675.-
155	18.183	Patlayıcı madde kullanmadan çimento harçlı kârgir ve horasan inşaatın yıkılması.	»	1013.-
156	18.184	Her türlü yıkımdan çıkan taş ve tuğlanın ayrılması.	»	405.-
157	18.185	Patlayıcı madde kullanmadan demirli ve demirsiz beton inşaatın yıkılması.	»	2093.-
158	18.186	Demirli beton inşaatın yıkılmasından çıkan demirlerin ayrılması.	kg.	7.-
159	18.187	Patlayıcı madde kullanarak her cins harçlı kârgir inşaatın ve horasanın yıkılması.	m ³	837.-
160	18.188	Patlayıcı madde kullanarak, demirli ve demirsiz beton inşaatın yıkılması.	»	1233.-
161	18.189	Parke, beton plak, adi kaldırım ve blokaj sökülmesi.	m ²	135.-
162	18.190	Kırma taş şose ve asfalt sökülmesi.	m ³	743.-
163	18.191	Bordür sökülmesi.	mt.	34.-
164	18.192	Her türlü iç sıva sökülmesi.	m ²	81.-
165	18.193	Her türlü dış sıva sökülmesi.	»	149.-
166	18.194	Her türlü ahşap çatı sökülmesi.	»	270.-
		ÇATI ÖRTÜLERİ :		
167	18.211	Marsilya tipi kiremitle çatı örtüsü.	m ²	594.-
168	18.231	Marsilya tipi kiremitle mahya (Harç Poz No: 10.042)	mt.	211.-
169	18.232	Ahşap çatı üzerine (bitümlü karton -TS. 114-Tip 18 serilip) 10 nolu çinkodan çatı örtüsü yapılması.	m ²	2756.-
170	18.233	Ahşap çatı üzerine bitümlü karton -TS. 114 Tip 18 döşenip) 0,50 mm.lik bakırdan çatı örtüsü yapılması.	»	7078.-
171	18.233/1	Ahşap çatı üzerine 0,70 mm. kalınlıkta düz alüminyum levha ile çatı örtüsü yapılması.		2520.-

Sıra No :	Poz. No :	İmalâtın Çeşidi	Ölçü birimi	Birim Fiyatı Lira
172	18.233/5	Ahşap veya çelik çatı üzerine 0,70 mm. kalınlıkta trapezoidal alüminyum levha ile çatı örtüsü yapılması.	m ²	1819.-
173	18.234	Ahşap çatı üzerine (bitümlü karton -TS. 114- Tip 18 döşenip) 0,50 mm. kalınlıkta galvaniz düz sac ile çatı örtüsü yapılması.	»	1850.-
174	18.241	Ahşap çatı üzerine 0,50 mm. kalınlıkta oluklu galvanizli sac ile çatı örtüsü yapılması.	»	1659.-
175	18.246	Ahşap çatı larda kiremit alt taptası ile üstüne bir kat bitümlü karton serilmesi.	»	85.-
176	18.247	Ahşap çatı üzerine 6 mm. kalınlıktaki oluklu aspest elyaflı levhalarla çatı örtüsü yapılması.	»	1669.-
177	18.247/1	Ahşap çatı üzerine oluklu, bitkisel elyaflı bitüm emdirilmiş levhalarla çatı örtüsü yapılması. (3 mm. kalınlıkta siyah)	»	1134.-
178	18.247/2	Ahşap çatı üzerine oluklu, bitkisel elyaflı bitüm emdirilmiş renkli levhalarla çatı örtüsü yapılması. (3 mm. kalınlıkta renkli)	»	1210.-
179	18.248	Ahşap çatı üzerine iki kat bitümlü karton (TS. 114 - Tip 36) ile çatı örtüsü yapılması.	»	550.-
180	18.248/1	Ahşap çatı üzerine asfalt kaplanmış cam tülü pestili ile iki kat çatı örtüsü yapılması (DIN 52 143'e uygun, asfalt en az 1100 gr/m ² ve mineral kaplanmış asfalt en az 1300 gr/m ² olan pestillerle) (asfalt TS. 105 Tip I kullanıldığına göre)	»	1449.-
181	18.248/2	Ahşap çatı üzerine asfalt kaplanmış cam tülü pestili ile iki kat çatı örtüsü yapılması (DIN 52 143'e uygun, asfalt en az 1100 gr/m ² ve mineral kaplanmış asfalt en az 1300 gr/m ² olan pestillerle) (asfalt TS. 105 Tip II kullanıldığına göre)	»	1449.-
182	18.248/3	Ahşap çatı üzerine kaplanmış cam tülü pestili ile iki kat çatı örtüsü yapılması (DIN 52 143'e uygun, asfalt en az 1100 gr/m ² ve mineral kaplanmış asfalt en az 1300 gr/m ² olan pestillerle) (asfalt TS. 105 Tip III kullanıldığına göre)	»	1449.-
183	18.249	Ahşap çatı üzerine çatalı olarak iki kat bitümlü karton (TS. 114 (Tip 36) ile çatı örtüsü yapılması.	»	601.-
184	18.250	Ahşap çatı üzerine üç kat bitümlü karton (TS. 114 Tip 36) ile çatı örtüsü yapılması.	»	807.-
185	18.250/1	Ahşap çatı üzerine asfalt kaplanmış cam tülü pestili ile iki katlı su yalıtımı ve bir katlı koruyucu yapılması (DIN 52 143'e uygun asfalt en az 1100 gr/m ² ve mineral kaplanmış asfalt en az 1300 gr/m ² olan pestillerle) (asfalt TS. 105 Tip I kullanıldığına göre)	»	2027.-
186	18.250/2	Ahşap çatı üzerine asfalt kaplanmış cam tülü pestili ile iki katlı su yalıtımı ve bir katlı koruyucu yapılması (DIN 52 143'e uygun asfalt en az 1100 gr/m ² ve mineral kaplanmış asfalt en az 1300 gr/m ² olan pestillerle) (asfalt TS. 105 Tip II kullanıldığına göre)	»	2027.-
187	18.250/3	Ahşap çatı üzerine asfalt kaplanmış cam tülü pestili ile iki katlı su yalıtımı ve bir katlı koruyucu yapılması (DIN 52 143'e uygun asfalt en az 1100 gr/m ² ve mineral kaplanmış asfalt en az 1300 gr/m ² olan pestillerle) (asfalt TS. 105 Tip III kullanıldığına göre)	»	2027.-
188	18.251	Betonarme çatı üzerine Marsilya tipi kiremit ile çatı örtüsü yapılması.	»	1334.-
189	18.252	Betonarme çatı üzerine 0,50 mm. kalınlıktaki galvanizli oluklu sac ile çatı örtüsü yapılması.	»	2167.-
190	18.253	Betonarme çatı üzerine 6 mm. kalınlıktaki oluklu aspest elyaflı levha ile çatı örtüsü yapılması.	»	2058.-

Sıra No :	Poz. No :	İmalâtın Çeşidi	Ölçü birimi	Birim Fiyatı Lira
191	18.253/1	Betonarme çatı veya teçhizatlı hazır beton plaklarla mevcut açtı döşemesi üzerine oluklu bitkisel elyafli bitüm emdirilmiş levhalarla çatı örtüsü yapılması (3 mm. kalınlıkta siyah)	m ²	1381.-
192	18.253/2	Betonarme çatı veya teçhizatlı hazır beton plaklarla mevcut çatı döşemesi üzerine oluklu bitkisel elyafli bitüm emdirilmiş renkli levhalarla çatı örtüsü yapılması (3 mm. kalınlıkta renkli)	»	1457.-
193	18.253/3	Çelik çatı üzerine oluklu bitkisel elyafli bitüm emdirilmiş levhalarla çatı örtüsü yapılması (3 mm.kalınlıkta siyah)	»	1228.-
194	18.253/4	Çelik çatı üzerine oluklu bitkisel elyafli bitüm emdirilmiş renkli levhalarla çatı örtüsü yapılması (3 mm. kalınlıkta renkli)	»	1304.-
195	18.254	Betonarme çatı üzerine kurşun levha ile çatı örtüsü yapılması.	kg.	273.-
196	18.255	Teçhizatlı hazır beton plaklı mevcut çatı döşemesi üzerine Marsilya tipi kiremit ile çatı örtüsü yapılması.	m ²	1037.-
197	18.256	Teçhizatlı hazır beton plaklı mevcut çatı döşemesi üzerine 0,50 mm. kalınlıkta galvanizli düz sac ile çatı örüsü yapılması.	»	1623.-
198	18.257	Teçhizatlı hazır beton plaklı mevcut çatı döşemesi üzerine 0,50 mm. kalınlıkta galvanizli oluklu sac ile çatı örtüsü yapılması.	»	1497.-
199	18.258	Teçhizatlı hazır beton plaklı mevcut çatı döşemesi üzerine oluklu aspest elyafli levha ile çatı örtüsü yapılması.	»	1803.-
		Oluklu, düz, trapez kesitli, eternit, galvanizli sac, alüminyum çatı kaplamalarında polietilen sentetik reçine esaslı termoplastik bant macun ile su yalıtımı yapılması :		
200	18.261	Ø 6 mm.lik bant macunu ile	mt.	86.-
201	18.262	Ø 10 mm.lik bant macunu ile	»	163.-
202	18.263	Ø 6 mm.lik bant macunu ile	»	86.-
203	18.264	Ø 10 mm.lik bant macunu ile	»	163.-
		BETON BRİKETLE DUVAR İNŞAATI :		
204	18.301	200 dozlu çimento harcı (Poz. No: 10.003) ile beton dolu briket duvar.	m ³	5745.-
205	18.302	200 dozlu çimento harcı (Poz. No: 10.003) ile delikli beton briket duvar (10×20×40) cm.	»	5119.-
206	18.303	200 dozlu çimento harcı (Poz. No: 10.003) ile delikli beton briket duvar (20 ×20×40) cm.	»	4004.-
207	18.304	200 dozlu çimento harcı (Poz. No: 10.003) ile delikli beton briket duvar (30×20×40) cm.	»	3755.-
		DIN 4158 DEKİ HAFİF AGREGALARDAN BİRİYLE YAPILAN BETONDAN MAMUL BOŞLUKLU BETON DÖŞEME BRİKET (ASMOLEN) DÖŞENMESİ :		
208	18.321	20 cm. irtifandaki biriketle	m ²	544.-
209	18.322	22 » » »	»	553.-
210	18.323	24 » » »	»	565.-
211	18.324	25 » » »	»	571.-
212	18.325	26 » » »	»	574.-
213	18.326	28 » » »	»	583.-
214	18.327	29 » » »	»	592.-

Sıra No :	Poz. No :	İmalâtın Çeşidi	Ölçü birimi	Birim Fiyatı Lira
215	18.328	30 cm. irtifandaki birikette	m ²	599.-
216	18.329	32 » » »	»	618.-
217	18.330	34 » » »	»	627.-
DİLATASYON FUGALARI :				
218	18.351	Dış duvarlarda madeni dilatasyon fugası yapılması (demir kapak ve 300 kg. dozlu çimento harçlı)	mt.	2746.-
219	18.352	Bina içinde duvar ve tavanlarda ahşap dilatasyon fugası yapılması.	»	895.-
220	18.353	Bina içinde duvar ve tavanlarda madeni dilatasyon fugası yapılması (70×3 mm. kesitinde alüminyum kapak ve 300 kg. dozlu çimento harçla)	»	1810.-
221	18.354	Döşemede madeni dilatasyon fugası yapılması.	»	2969.-
Polietilen sentetik reçine esash termoplastik macun ile dilatasyon fugaları ve her türlü fugalarla su yalıtımı yapılması :				
222	18.361	25- 50 mm ² kesitli fugalar için	»	231.-
223	18.362	50-100 » » » »	»	404.-
224	18.363	100-200 » » » »	»	729.-
225	18.364	200-300 » » » »	»	1052.-
226	18.365	300-400 » » » »	»	1375.-
227	18.366	400-500 » » » »	»	1696.-
Neopren esash macun ile dilatasyon fugaları ve her türlü fugalarda su yalıtımı yapılması :				
228	18.371	25- 50 mm ² kesitli fugalar için	»	299.-
229	18.372	50-100 » » » »	»	540.-
230	18.373	100-200 » » » »	»	1001.-
231	18.374	200-300 » » » »	»	1460.-
232	18.375	300-400 » » » »	»	1919.-
233	18.376	400-500 » » » »	»	2376.-
Silikon esash macun ile dilatasyon fugaları ve her türlü fugalarda su yalıtımı yapılması :				
234	18.381	0- 10 mm ² kesitli fugalar için	»	178.-
235	18.382	10- 25 » » » »	»	328.-
236	18.383	25- 50 » » » »	»	600.-
237	18.384	50-100 » » » »	»	1156.-
KANALİZASYON İÇİN 400 DOZLU BETON BÜZLERİN YAPILMASI VE 500 DOZLU ÇİMENTO HARCİ (Poz. No : 10.013) İLE DÖŞENMESİ :				
238	18.401	Ø 10 cm. iç çapında beton büz döşenmesi (cidar kalınlığı 2,5 cm)	mt.	359.-
239	18.405	Ø 15 cm. iç çapında beton büz döşenmesi (cidar kalınlığı 5 cm)	»	450.-
240	18.409	Ø 20 cm. iç çapında beton büz döşenmesi (cidar kalınlığı 3,5 cm)	»	552.-
241	18.413	Ø 25 cm. iç çapında beton büz döşenmesi (cidar kalınlığı 4 cm)	»	655.-
242	18.417	Ø 30cm. iç çapında beton büz döşenmesi (cidar kalınlığı 4,5 cm)	»	832.-
243	18.421	Ø 35 cm. iç çapında beton büz döşenmesi (cidar kalınlığı 5 cm)	»	984.-
244	18.425	Ø 40 cm. iç çapında beton büz döşenmesi (cidar kalınlığı 5,5 cm)	»	1154.-
245	18.429	Ø 50 cm. iç çapında beton büz döşenmesi (cidar kalınlığı 6,5 cm)	»	1514.-
246	18.433	Ø 60 cm. iç çapında beton büz döşenmesi (cidar kalınlığı 7,5 cm)	»	1977.-
247	18.437	Ø 80 cm. iç çapında beton büz döşenmesi (cidar kalınlığı 9,5 cm)	»	3119.-
248	18.441	Ø 60 cm. iç çapında beton büz döşenmesi (cidar kalınlığı 9 cm)	»	2443.-
249	18.445	Ø 80 cm. iç çapında beton büz döşenmesi (cidar kalınlığı 11 cm)	»	3663.-

Sıra No :	Poz. No :	İmalâtın Çeşidi	Ölçü birimi	Birim Fiyatı Lira
		DRENAJ İÇİN 400 DOZLU BETON BÜZLERİN YAPILMASI, DÖŞENMESİ :		
250	18.450/1	Ø 10 cm. iç çapında beton büz döşenmesi (cidar kalınlığı 2,5 cm)	mt.	308.-
251	18.451/1	Ø 15 cm. iç çapında beton büz döşenmesi (cidar kalınlığı 3 cm)	»	392.-
252	18.452/1	Ø 20 cm. iç çapında beton büz döşenmesi (cidar kalınlığı 3,5 cm)	»	473.-
253	18.453/1	Ø 25 cm. iç çapında beton büz döşenmesi (cidar kalınlığı 4 cm)	»	568.-
254	18.454/1	Ø 30 cm. iç çapında beton büz döşenmesi (cidar kalınlığı 4,5 cm)	»	739.-
255	18.455/1	Ø 35 cm. iç çapında beton büz döşenmesi (cidar kalınlığı 5 cm)	»	886.-
256	18.456/1	Ø 40 cm. iç çapında beton büz döşenmesi (cidar kalınlığı 5,5 cm)	»	1049.-
257	18.457/1	Ø 50 cm. iç çapında beton büz döşenmesi (cidar kalınlığı 6,5 cm)	»	1404.-
258	18.458/1	Ø 60 cm. iç çapında beton büz döşenmesi (cidar kalınlığı 7,5 cm)	»	1861.-
259	18.459/1	Ø 80 cm. iç çapında beton büz döşenmesi (cidar kalınlığı 9,5 cm)	»	2962.-
		TEMEL VE ÇATI YALITIMLARI :		
260	18.461/1	Asfalt kaplanmış cam tülü pestili ile bir katlı yalıtım yapılması (DIN 52 143'e uygun asfalt en az 1100 gr/m ² olan pestille) (asfalt TS. 105 Tip I kullanıldığına göre)	m ²	838.-
261	18.461/2	Asfalt kaplanmış cam tülü pestili ile bir katlı yalıtım yapılması (DIN 52 143' uygun asfalt en az 1100 gr/m ² olan pestille) (asfalt TS. 105 Tip II kullanıldığına göre)	»	838.-
262	18.461/3	Asfalt kaplanmış cam tülü pestili ile bir katlı yalıtım yapılması (DIN 52 143'e uygun asfalt en az 1100 gr/m ² olan pestille) (asfalt TS. 105 Tip III kullanıldığına göre)	»	838.-
263	18.462/1	Asfalt kaplanmış cam tülü pestili ile iki katlı yalıtım yapılması (DIN 52 143'e uygun asfalt en az 1100 gr/m ² olan pestille) (asfalt TS. 105 Tip I kullanıldığına göre)	»	1434.-
264	18.462/2	Asfalt kaplanmış cam tülü pestili ile iki katlı yalıtım yapılması (DIN 52 143'e uygun asfalt en az 1100 gr/m ² olan pestille) (asfalt TS. 105 Tip II kullanıldığına göre)	»	1434.-
265	18.462/3	Asfalt kaplanmış cam tülü pestili ile iki katlı yalıtım yapılması (DIN 52 143'e uygun asfalt en az 1100 gr/m ² olan pestille) (asfalt TS. 105 Tip III kullanıldığına göre)	»	1434.-
266	18.463/1	Asfalt kaplanmış cam tülü pestili ile iki katlı yalıtım yapılması (DIN 52 143'e uygun asfalt en az 1300 gr/m ² olan pestille) (asfalt TS. 105 Tip I kullanıldığına göre)	»	1708.-
267	18.463/2	Asfalt kaplanmış cam tülü pestili ile iki katlı yalıtım yapılması (DIN 52 143'e uygun asfalt en az 1300 gr/m ² olan pestille) (asfalt TS. 105 Tip II kullanıldığına göre)	»	1708.-
268	18.463/3	Asfalt kaplanmış cam tülü pestili ile iki katlı yalıtım yapılması (DIN 52 143'e uygun asfalt en az 1300 gr/m ² olan pestille) (asfalt TS 105 Tip III kullanıldığına göre)	»	1708.-
269	18.464/1	Asfalt kaplanmış iki kat cam tülü pestili arasında bir kat asfalt kaplanmış alüminyum pestili ile bohçalama yalıtım yapılması, (DIN 52 143'e ve DIN 18 190-4'e uygun pestillerle) (asfalt TS. 105 Tip I kullanıldığına göre)	»	2465.-
270	18.464/2	Asfalt kaplanmış iki kat cam tülü pestili arasında bir kat asfalt kaplanmış alüminyum pestili ile bohçalama yalıtım yapılması (DIN 52 143'e ve DIN 18 190-4'e uygun pestillerle) (asfalt TS. 105 Tip II kullanıldığına göre)	»	2465.-
271	18.464/3	Asfalt kaplanmış iki kat cam tülü pestili arasında bir kat asfalt kaplanmış alüminyum pestili ile bohçalama yalıtım yapılması (DIN 52 143'e ve DIN 18 190-4'e uygun pestillerle) (asfalt TS. 105 Tip III kullanıldığına göre)	»	2465.-

Sıra No :	Poz. No :	İmalâtın Çeşidi	Ölçü birimi	Birim Fiyatı Lira
272	19.004	Isıtılmış orta (dişli) kum serilmesi.	m ²	31.-
273	19.005	Bir kat serbest bitümlü karton üzerine, iki cm. kalınlıkta kum ve üç cm. kalınlıkta çakıl serilmesi (ek yerleri için asfalt TS. 105 Tip I kullanıldığına göre)	»	227.-
274	19.006	Bir kat serbest bitümlü karton üzerine iki cm. kalınlıkta kum ve üç cm. kalınlıkta çakıl serilmesi (Ek yerleri için asfalt TS. 105 Tip II kullanıldığına göre)	»	227.-
275	19.007	Bir kat bitümlü karton üzerine iki cm. kalınlıkta ve üç kum ve üç cm. kalınlıkta çakıl serilmesi (ek yerleri için asfalt TS. 105 Tip III kullanıldığına göre)	»	227.-
276	19.011	Bir kat serbest bitümlü karton üzerine asfaltlı çakıl ve düz çakıl serilmesi (asfalt TS. 105 Tip I ile)	»	614.-
277	19.012	Bir kat serbest bitümlü karton üzerine asfaltlı çakıl ve düz çakıl serilmesi (asfalt TS. 105 Tip II ile)	»	614.-
278	19.013	Bir kat serbest bitümlü karton üzerine asfaltlı çakıl ve düz çakıl serilmesi (asfalt TS. 105 Tip III ile)	»	614.-
279	19.014	Bir kat serbest bitümlü karton üzerine karo mozayık döşenmesi (ek yerleri asfalt TS. 105 Tip I ile)	»	1206.-
280	19.015	Bir kat serbest bitümlü karton üzerine karo mazayık döşenmesi (ek yerleri asfalt TS. 105 Tip II ile)	»	1206.-
281	19.016	Bir kat serbest bitümlü karton üzerine karo mozayık döşenmesi (ek yerleri asfalt TS. 105 III ile)	»	1206.-
282	19.020	Asfalt emilsiyonlu kum ile koruyucu kat yapılması.	»	350.-
283	19.021	Çimentolu asfalt emilsiyonlu kum ile koruyucu kat yapılması.	»	516.-
284	19.022/1	Asfalt kaplanmış cam tülü pestili ile üç katlı su yalıtımı yapılması (DIN 52 143'e uygun asfalt en az 1100 gr/m ² olan pestillerle) (asfalt TS. 105 Tip I kullanıldığına göre)	»	2001.-
285	19.022/2	Asfalt kaplanmış cam tülü pestili ile üç katlı su yalıtımı yapılması (DIN 52 143'e uygun asfalt en az 1100 gr/m ² olan pestillerle) (asfalt TS. 105 Tip II kullanıldığına göre)	»	2001.-
286	19.022/3	Asfalt kaplanmış cam tülü pestili ile üç katlı su yalıtımı yapılması (DIN 52 143'e uygun, asfalt en az 1100 gr/m ² olan pestillerle) (asfalt TS. 105 Tip III kullanıldığına göre)	»	2001.-
287	19.022/4	Asfalt kaplanmış cam tülü pestili ile 2 kat su yalıtımı veya 1 kat koruyucu yapılması (DIN 52 143'e uygun, asfalt en az 1100 gr/m ² ve mineral kaplanmış asfalt 1300 gr/m ² olan pestillerle) (asfalt TS. 105 Tip I kullanıldığına göre)	»	2125.-
288	19.022/5	Asfalt kaplanmış cam tülü pestili ile 2 kat su yalıtımı ve 1 kat koruyucu yapılması (DIN 52 143'e uygun, asfalt en az 1100 gr/m ² ve mineral kaplanmış asfalt en az 1300 gr/m ² olan pestillerle) (asfalt TS. 105 Tip II kullanıldığına göre)	»	2125.-
289	19.022/6	Asfalt kaplanmış cam tülü pestili ile 2 kat su yalıtımı ve bir kat koruyucu yapılması (DIN 52 143'e uygun, asfalt en az 1100 gr/m ² ve mineral kaplanmış asfalt en az 1300 gr/m ² olan pestillerle) (asfalt TS. 105 Tip III kullanıldığına göre)	»	2125.-
290	19.022/7	Asfalt kaplanmış cam tülü pestili ile 2 katlı su yalıtımı yapılması (DIN 52 143'e uygun, asfalt en az 1100 gr/m ² ve mineral kaplanmış asfalt en az 1300 gr/m ² olan pestillerle) (asfalt TS. 105 Tip I kullanıldığına göre)	»	2028.-
291	19.022/8	Asfalt kaplanmış cam tülü pestili ile 2 katlı su yalıtımı yapılması (DIN 52 143'e uygun, asfalt en az 1100 gr/m ² ve mineral kaplanmış asfalt en az 1300 gr/m ² olan pestillerle) (asfalt TS. 105 Tip II kullanıldığına göre)	»	2028.-

Sıra No :	Poz. No :	İmalâtın Çeşidi	Ölçü birimi	Birim Fiyatı Lira
292	19.022/9	Asfalt kaplanmış cam tülü pestili ile iki katlı su yalıtımı yapılması (DIN 52 143'e uygun, asfalt en az 1100 gr/m ² ve mineral kaplanmış asfalt en az 1300 gr/m ² olan pestillerle) (asfalt TS. 105 Tip III kullanıldığına göre)	m ²	2028.-
293	19.022/10	Asfalt kaplanmış cam tülü pestili ile 2 kat su yalıtımı ve 1 kat kaba Kumla kaplanmış asfaltlı cam tülü ile buhar dengeci yapılması. (DIN 52 143'e uygun, asfalt en az 1100 gr/m ² olan pestillerle) (Asfalt TS. 105 Tip I kullanıldığına göre)	»	2028.-
294	19.022/11	Asfalt kaplanmış cam tülü pestili ile iki katlı su yalıtımı ve 1 kat kaba kumla kaplanmış asfaltlı cam tülü ile buhar dengeci yapılması. (DIN 52 143'e uygun, asfalt en az 1100 gr/m ² olan pestillerle) (asfalt TS. 105 Tip II kullanıldığına göre)	»	2028.-
295	19.022/12	Asfalt kaplanmış cam tülü pestili ile 2 kat su yalıtımı ve 1 kat kaba kumla kaplanmış asfaltlı cam tülü ile buhar dengeci yapılması. (DIN 52 143'e uygun, asfalt en az 1100 gr/m ² olan pestillerle) (asfalt TS. 105 Tip III kullanıldığına göre)	»	2028.-
296	19.022/13	Mineral kaplanmış asfaltlı cam tülü pestili ile kaba kumla kaplanmış asfaltlı cam tülü buhar dengeci ile 2 katlı yalıtımı yapılması. (DIN 52 143'e uygun, asfalt en az 1100 gr/m ² ve 1300 gr/m ² olan pestillerle) (asfalt TS. 105 Tip I kullanıldığına göre)	»	1584.-
297	19.022/14	Mineral kaplanmış asfaltlı cam tülü pestili ve kaba kumla kaplanmış asfaltlı cam tülü buhar dengeci ile 2 katlı yalıtımı yapılması. (DIN 52 143'e uygun, asfalt en az 1100 gr/m ² ve 1300 gr/m ² olan pestillerle) (asfalt TS. 105 Tip II kullanıldığına göre)	»	1584.-
298	19.022/15	Mineral kaplanmış asfaltlı cam tülü pestili ve kaba kumla kaplanmış asfaltlı cam tülü buhar dengeci ile 2 katlı yalıtım yapılması. (DIN 52 143'e uygun, asfalt en az 1100 gr/m ² ve 1300 gr/m ² olan pestillerle) (asfalt TS. 105 Tip III kullanıldığına göre)	»	1584.-
299	19.022/16	Yalıtım pestillerinin çakılması (Ahşap çita ile)	»	470.-
300	19.022/17	Yalıtım pestillerinin çakılması (Alüminyum lâma ile)	mt.	161.-
301	19.022/18	Polietilen-Bitüm kopolimerizasyonu 2 mm. kalınlığında plâstik pestil ile 1 kat su yalıtımı yapılması (asfalt TS. 105 Tip I kullanıldığına göre)	»	—.-
302	19.022/19	Polietilen-Bitüm kopolimerizasyonu 2 mm. kalınlığında plâstik pestil ile 1 kat su yalıtımı yapılması (asfalt TS. 105 Tip II kullanıldığına göre)	»	—.-
303	19.022/20	Polietilen-Bitüm kopolimerizasyonu 2 mm. kalınlığında plâstik pestil ile 1 kat su yalıtımı yapılması (asfalt TS. 105 Tip III kullanıldığına göre)	»	—.-
304	19.025	Çıplak cam tülü ile 3 katlı su yalıtımı yapılması. (asfalt TS. 105 Tip I ile)	»	—.-
305	19.026	Çıplak cam tülü ile 3-katlı su yalıtımı yapılması (asfalt TS. 105 Tip II ile)	»	1058.-
306	19.027	Çıplak cam tülü ile 3 katlı su yalıtımı yapılması (asfalt TS. 105 Tip III ile)	»	1058.-
307	19.028	Asfaltla doyurulmuş pamuklu kaneviçe ile 3 katlı su yalıtımı yapılması (asfalt TS. 105 Tip I ile)	»	1058.-
308	19.029	Asfaltla doyurulmuş pamuklu kaneviçe ile 3 katlı su yalıtımı yapılması (asfalt TS. 105 Tip II)	»	1099.-
309	19.030	Asfaltla doyurulmuş pamuklu kaneviçe ile 3 katlı su yalıtımı yapılması (asfalt TS. 105 Tip III ile)	»	1099.-
310	19.031	2 kat çıplak cam tülü arasında bir kat bitümlü karton ile 3 katlı su yalıtımı yapılması (asfalt TS. 105 Tip I ile)	»	1058.-

Sıra No :	Poz. No :	İmalâtın Çeşidi	Ölçü birimi	Birim Fiyatı Lira
311	19.032	2 kat çıplak cam tülü arasında bir kat bitümlü karton ile 3 katlı su yalıtımı yapılması (asfalt TS. 105 Tip II ile)	m ²	1058.-
312	19.033	2 kat çıplak cam tülü arasında bir kat bitümlü karton ile 3 katlı su yalıtımı yapılması (asfalt TS. 105 Tip III ile)	»	1058.-
313	19.034	2 kat asfaltla doyummuş pamuklu kanaviçe arasında 1 kat çıplak cam tülü ile 3 katlı su yalıtımı yapılması (asfalt TS. 105 Tip I ile)	»	1086.-
314	19.035	2 kat asfaltla doyummuş pamuklu kanaviçe arasında bir kat çıplak cam tülü ile 3 katlı su yalıtımı yapılması (asfalt TS. 105 Tip II ile)	»	1086.-
315	19.036	İki kat asfaltla doyummuş pamuklu kanaviçe arasında bir kat çıplak cam tülü ile 3 katlı su yalıtımı yapılması (asfalt TS. 105 Tip III ile)	»	1086.-
316	19.040	İki kat bitümlü karton arasında bir kat çıplak cam tülü ile 3 katlı su yalıtımı yapılması (asfalt TS. 105 Tip I ile)	»	1058.-
317	19.041	İki kat bitümlü karton arasında bir kat çıplak cam tülü ile 3 katlı su yalıtımı yapılması (asfalt TS. 105 Tip II ile)	»	1058.-
318	19.042	İki kat bitümlü karton arasında bir kat çıplak cam tülü ile 3 katlı su yalıtımı yapılması (asfalt TS. 105 Tip III ile)	»	1058.-
319	19.043	1 mm. kalınlıkta tabii kauçuk esaslı pestin ile bir kat su yalıtımı yapılması.	»	860.-
320	19.044	1,5 mm. kalınlıkta tabii kauçuk esaslı pestil ile 1 kat su yalıtımı yapılması.	»	1129.-
		Çatılar için tip 42 bakalitli cam yünü ile tecrit yapılması ve üzerine bir kat bitümlü karton serilmesi :		
321	19.048/1	2 cm. kalınlıktaki cam yünü ile tecrit yapılması.	»	—.-
322	19.048/2	2,5 cm. kalınlıktaki cam yünü ile tecrit yapılması.	»	429.-
323	19.048/3	3 cm. kalınlıktaki cam yünü ile tecrit yapılması.	»	478.-
		Çatılar için tip 60 bakalitli cam yünü ile tecrit yapılması ve üzerine bir kat bitümlü karton serilmesi :		
324	19.049/1	2 cm. kalınlıktaki cam yünü ile tecrit yapılması.	»	464.-
325	19.049/2	2,5 cm. kalınlıktaki cam yünü ile tecrit yapılması.	»	533.-
326	19.049/3	3 cm. kalınlıktaki cam yünü ile tecrit yapılması.	»	603.-
		Meyilli (kiremit, eternit, oluklu sac vb. örtülü) çatı arasında döşeme üzerine cam yünü ile ısı tecridi yapılması :		
327	19.050/1	Tip 16 (5 cm.) kalınlıktaki cam yünü ile ısı tecridi yapılması.	»	276.-
		Polistiren köpüğü ile ısı tecridi yapılması :		
328	19.054	3 cm. kalınlığındaki polistiren köpüğü ile tecrid yapılması.	»	506.-
329	19.063	1 kat bitümlü karton tecrit ile buhar tutucu yapılması (asfalt TS. 105 Tip I ile)	»	455.-
330	19.064	1 kat bitümlü karton tecrid ile buhar tutucu yapılması (asfalt TS. 105 Tip II ile)	»	455.-
331	19.065	1 kat bitümlü karton tecrid ile buhar tutucu yapılması (asfalt TS. 105 Tip III ile)	»	455.-
332	19.066	2 kat bitümlü karton tecrid ile buhar tutucu yapılması (asfalt TS. 105 Tip I ile)	»	758.-
333	19.067	2 kat bitümlü karton tecrid ile buhar tutucu yapılması (asfalt TS. 105 Tip II ile)	»	758.-
334	19.068	2 kat bitümlü karton tecrid ile buhar tutucu yapılması (asfalt TS. 105 Tip III ile)	»	758.-

Sıra No :	Poz. No :	İmalâtın Çeşidi	Ölçü birimi	Birim Fiyatı Lira
335	19.069	3 kat bitümlü karton tecrit ile buhar tutucu yapılması (asfalt TS. 105 Tip I ile)	m ²	1061.-
336	19.069/1	Asfalt kaplanmış alüminyum buhar tutucu pestili ile 1 kat buhar tutucu yapılması (Al. 0.1 mm. kalınlıkta asfalt en az 1300 gr/m ² olan pestille) (asfalt TS. 105 Tip I kullanıldığına göre)	»	981.-
337	19.069/2	Asfalt kaplanmış alüminyum buhar tutucu pestili ile 1 kat buhar tutucu yapılması (Al. 0.1 mm. kalınlıkta asfalt en az 1300 gr/m ² olan pestille) (asfalt TS. 105 Tip II kullanıldığına göre)	»	981.-
338	19.069/3	Asfalt kaplanmış alüminyum buhar tutucu pestili ile 1 kat buhar tutucu yapılması (Al. 0.1 mm. kalınlıkta asfalt en az 1300 gr/m ² olan pestille) (asfalt TS. 105 Tip III kullanıldığına göre)	»	981.-
339	19.069/4	Asfalt kaplanmış alüminyum buhar ve su tutucu pestille 1 kat buhar tutucu yapılması (DIN 18 190-4'e uygun , Al. 0.2 mm. kalınlıkta asfalt en az 1600 gr/m ² olan pestille) (asfalt TS. 105 Tip I kullanıldığına göre)	»	1328.-
340	19.069/5	Asfalt kaplanmış alüminyum buhar tutucu ve su tutucu pestili ile 1 kat buhar tutucu yapılması (DIN 18 190-4'e uygun, Al. 0.2 mm. kalınlıkta asfalt en az 1600 gr/m ² olan pestille) (asfalt TS. 105 Tip II kullanıldığına göre)	»	1328.-
341	19.069/6	Asfalt kaplanmış alüminyum buhar ve su tutucu pestili ile 1 kat buhar tutucu yapılması (DIN 18 190-4'e uygun, Al. 0.2 mm. kalınlıkta asfalt en az 1600 gr/m ² olan pestille) (asfalt TS. 105 Tip III kullanıldığına göre)	»	1328.-
342	19.070	Üç kat bitümlü karton tecrid ile buhar tutucu yapılması (asfalt TS. 105 Tip II ile)	»	1061.-
343	19.071	Üç kat bitümlü karton tecrid ile buhar tutucu yapılması (asfalt TS. 105 Tip III ile)	»	1061.-
344	19.075	Bir kat kumlu bitümlü karton ile buhar dengeci yapılması (asfalt TS. 105 Tip I ile)	»	562.-
345	19.075/1	Kaba kumla kaplanmış asfaltlı cam tülü pestili ile bir kat buhar dengeci yapılması (DIN 52 143'e uygun, asfalt en az 1100 gr/m ² olan pestille ile) (asfalt TS. 105 Tip I kullanıldığına göre)	»	870.-
346	19.075/2	Kaba kumla kaplanmış asfaltlı cam tülü pestili ile 1 kat buhar dengeci yapılması (DIN 52 143'e uygun, asfalt en az 1100 gr/m ² olan pestil ile) (asfalt TS. 105 Tip II kullanıldığına göre)	»	870.-
347	19.075/3	Kaba kumla kaplanmış asfaltlı cam tülü pestili ile 1 kat buhar dengeci yapılması (DIN 52 143'e uygun, asfalt en az 1100 gr/m ² olan pestil ile) (asfalt TS. 105 Tip III kullanıldığına göre)	»	870.-
348	19.075/4	Kaba kumla kaplanmış asfaltlı cam tülü pestili ile asfalt kaplanmış alüminyum pestili kullanarak buhar dengeci ve buhar tutucu yapılması (DIN 52 143'e uygun, ve DIN 18 190-4'e, uygun kaba kumla kaplanmış ve Al. 0.2 mm. kalınlığındaki pestillerle) (asfalt TS. 105 Tip I kullanıldığına göre)	»	1840.-
349	19.075/5	Kaba kumla kaplanmış asfaltlı cam tülü pestili ile asfalt kaplanmış alüminyum pestili kullanarak buhar dengeci ve buhar tutucu yapılması (DIN 52 143'e uygun, ve DIN 18 190-4'e, uygun kaba kumla kaplanmış ve Al. 0.2 mm. kalınlığındaki pestillerle) (asfalt TS. 105 Tip II kullanıldığına göre)	»	1840.-
350	19.075/6	Kaba kumla kaplanmış asfaltlı cam tülü pestili ile asfalt kaplanmış alüminyum pestili kullanarak buhar dengeci ve buhar tutucu yapılması (DIN 52 143'e ve DIN 18 190-4'e uygun, kaba kumla kaplanmış ve Al. 0.2 mm. kalınlığındaki pestillerle) (asfalt TS. 105 Tip III kullanıldığına göre)	»	1840.-

Sıra No :	Poz. No :	İmalâtın Çeşidi	Ölçü birimi	Birim Fiyatı Lira
351	19.075/7	Kaba kumla kaplanmış asfaltlı delikli cam tülü buhar dengeci ile asfalt kaplanmış alüminyum pestili kullanarak buhar dengeci ve buhar tutucu yapılması (Al. 0.1 mm. kalınlıkta) (asfalt TS. 105 Tip I kullanıldığına göre)	m ²	1458.-
352	19.075/8	Kaba kumla kaplanmış asfaltlı delikli cam tülü buhar dengeci ile asfalt kaplanmış alüminyum pestili kullanarak buhar dengeci ve buhar tutucu yapılması (Al. 0.1 mm. kalınlıkta) (asfalt TS. 105 Tip II kullanıldığına göre)	»	1458.-
353	19.075/9	Kaba kumla kaplanmış asfaltlı delikli cam tülü buhar dengeci ile asfalt kaplanmış alüminyum pestili kullanarak buhar dengeci ve buhar tutucu yapılması (Al. 0.1 mm. kalınlıkta) (asfalt TS. 105 Tip III kullanıldığına göre)	»	1458.-
354	19.076	Bir kat iri kumlu bitümlü karton ile buhar dengeci yapılması (asfalt TS. 105 Tip II ile)	»	562.-
355	19.077	Bir kat iri kumlu bitümlü karton ile buhar dengeci yapılması (asfalt TS. 105 Tip III ile)	»	562.-
356	19.078	Nokta girintili P.V.C. ile buhar kesici ve dengeci yapılması (asfalt TS. 105 Tip I ile)	»	484.-
357	19.079	Nokta girintili P.V.C. ile buhar kesici ve dengeci yapılması (asfalt TS. 105 Tipi III ile)	»	484.-
358	19.080	Nokta girintili P.V.C. ile buhar kesici ve dengeci yapılması (asfalt TS. 105 Tip III ile)	»	484.-
BETON VE HARÇ KATKI İŞLERİ :				
359	19.087	Betona akışkanlık verici katkı maddesi ilavesi (her 100 kg. çimento için)	0.150 kg.	19.-
360	19.087/1	Betona akışkanlık verici katkı maddesi ilavesi (her 100 kg. çimento için)	0.200 kg.	29.-
Betona, priz geciktirici katkı maddesi ilavesi (her 100 kg. çimento için)				
361	19.088/1	Çimento ağırlığının 0.002 oranı için	0.200 kg.	35.-
362	19.088/2	Çimento ağırlığının 0.003 oranı için	0.300 kg.	53.-
363	19.088/3	Çimento ağırlığının 0.004 oranı için	0.400 kg.	70.-
364	19.088/4	Çimento ağırlığının 0.005 oranı için	0.500 kg.	88.-
365	19.088/5	Çimento ağırlığının 0.006 oranı için	0.600 kg.	105.-
366	19.089	Betona hava sürükleyici katkı maddesi (LP tipi) ilavesi (her 100 kg. çimento için)	0.030 kg.	7.-
367	19.090	Betona su geçirimsizlik temin edici katkı maddesi (normal) ilavesi (her 100 kg. çimento için)	0.700 kg.	96.-
368	19.090/1	Betona su geçirimsizlik temin edici katkı maddesi (N tipi) ilavesi	0.500 kg.	69.-
369	19.091	Şap harcına, su geçirmezlik temin edici katkı maddesi (normal) ilavesi (her 100 kg. çimento için)	0.700 kg.	96.-

Sıra No :	Poz. No :	İmalâtın Çeşidi	Ölçü birimi	Birim Fiyatı Lira
370	19.092	Yeni beton yüzlerinin, dış etkenlere karşı beton kür maddesi (E tipi) ile korunması	m ²	48.-
371	19.094	Sentetik resin ile bağlantı tabakası (aderans köprüsü) yapımı.	»	167.-
372	19.095	Sentetik gereç ile su geçirimsizlik tabakası teşkili.	»	490.-
373	19.101	Harç içine karışan maddelerle 400 kg. çimento dozlu tecridli şap yapılması	»	607.-
374	19.102	Su basıncı olan mahallerde harç içine karışan maddelerle 400 kg. çimento dozlu tecridli şap yapılması	»	658.-
		Betona ani priz yaptırıcı katkı maddesi		
375	19.103	Çimento ağırlığının 0.003 oranı için	0.300 kg.	21.-
376	19.103/1	Çimento ağırlığının 0.004 oranı için	0.400 kg.	28.-
377	19.103/2	Çimento ağırlığının 0.005 oranı için	0.500 kg.	34.-
378	19.103/3	Çimento ağırlığının 0.006 oranı için	0.600 kg.	41.-
379	19.103/4	Çimento ağırlığının 0.007 oranı için	0.700 kg.	48.-
		KALIP VE İSKELELER :		
380	21.001	Ahşaptan yapılan seri kalıp.	m ²	286.-
381	21.011	Düz yüzeyli beton ve betonarme kalıbı.	»	684.-
382	21.012	Sökülmeyen düz veya eğri yüzeyli beton ve betonarme kalıbı.	»	1755.-
383	21.013	Rendeli düz yüzeyli beton, betonarme kalıbı.	»	826.-
384	21.014	Düz yüzeyli, rendeli ve lamba zıvanalı beton, betonarme kalıbı	»	1125.-
385	21.015	Rendeli kereste ile lamba zıvanalı yapılan düz yüzeyli çıplak beton, betonarme kalıbı.	»	1861.-
386	21.016	Kalıp yüzey tahtalarının birleştirilmesinde plastik madde kullanılan düz yüzeyli çıplak beton, betonarme kalıbı.	»	1572.-
387	21.021	Eğri yüzeyli beton ve betonarme kalıbı.	»	1153.-
388	21.022	Rendeli, eğri yüzeyli beton, betonarme kalıbı.	»	1350.-
389	21.023	Küresel yüzeyli beton ve betonarme kalıbı (kubbeler için)	»	2129.-
390	21.024	Eğri yüzeyli çıplak beton, betonarme kalıbı.	»	2748.-
391	21.031	Eğri yüzeyli kargir inşaat kalıbı.	»	1083.-
392	21.035	Sac ile her aralık ve yükseklikte dişli (nervürlü) betonarme döşeme kalıbı.	»	925.-
393	21.035/1	Sac ile dişli (nervürlü) çıplak beton, betonarme döşeme kalıbı.	»	1858.-
394	21.036	Dişli (nervürlü) betonarme döşeme kalıbı (ağaç ile)	»	1299.-
395	21.037	Bloklı betonarme döşeme kalıbı (ızgaralı)	»	351.-
396	21.038	Bloklı betonarme döşeme kalıbı (araliksız)	»	460.-
397	21.054	En yüksek noktası (yüksekliği) 4 m. ye kadar olan yapı ve sınıai imalata (köprüler hariç) ait ahşap kalıp iskelesi.	m ³	125.-
398	21.057	En yüksek noktası (yüksekliği) 4.01 - 6 m. ye kadar olan yapı ve sınıai imalata (köprüler hariç) ait ahşap kalıp iskelesi.	»	257.-

Sıra No :	Poz. No :	İmalâtın Çeşidi	Ölçü birimi	Birim Fiyatı Lira
399	21.059	En yüksek noktası (yüksekliği) 6.01 – 8 m.ye kadar olan yapı ve sınav imalata (köprüler hariç) ait ahşap kalıp iskelesi.	m ³	314.-
400	21.061	En yüksek noktası (yüksekliği) 8.01 – 10 m.ye kadar olan yapı ve sınav imalata (köprüler hariç) ait ahşap kalıp iskelesi.	»	524.-
401	21.062	En yüksek noktası (yüksekliği) 10 m.den büyük olan yapı ve sınav imalata (köprüler hariç) ait ahşap kalıp iskelesi.	»	659.-
402	21.065	İş iskelesi (duvarlar için) (0-12,50 mt. yükseklik için)	m ²	132.-
403	21.066	İş iskelesi (tavanlar için) (0-12,50 mt. yükseklik için)	m ³	132.-
404	21.067	İş iskelesi (duvarlar için) (12,51 mt.den fazla yükseklikler için)	m ²	212.-
405	21.068	İş iskelesi (tavanlar için) (12,51 mt.den fazla yükseklikler için)	m ³	212.-
AHŞAP İNŞAAT :				
406	21.126	Ahşap inşaat aksamının rendelenmesi	m ²	105.-
407	21.200	Çam kerestesinden ahşap makaslı çatı yapılması (rendesiz)	m ³	47163.-
408	21.205	Çam kerestesinden ahşap makaslı çatı yapılması (rendeli)	»	51763.-
409	21.210	Rendesiz çam kerestesi ile ahşap oturma çatı yapılması (çatı örtüsü altı tahta kaplı)	m ²	2246.-
410	21.215	Rendesiz çam kereste ile ahşap oturma çatı yapılması (çatı örtüsü altı lata kaplı)	»	1620.-
411	21.220	Çatı örtüsü altına rendesiz çam tahta ile kaplama yapılması.	»	1037.-
412	21.225	Çatı örtüsü altına bir yüzeyi rendeli ve yarım bindirme çam tahtalarla kaplama yapılması.	»	1318.-
413	21.230	Çatı örtüsü altına rendesiz çıta çakılması.	»	248.-
414	21.235	Ahşap saçak altı kaplaması yapılması.	»	1769.-
415	21.240	Kullanılmış çam kereste ile ahşap oturma çatı yapılması (çatı örtüsü altı tahta kaplı)	»	1479.-
416	21.245	Kullanılmış çam kereste ile ahşap aturtma çatı yapılması (çatı örtüsü altı lata kaplı)	»	1007.-
417	21.251	Çam kereste ile yapı karkası yapılması.	m ³	43613.-
418	21.261	Beton üzerine çam kereste ile kadronlu ahşap döşeme.	m ²	2030.-
419	21.262	Birinci sınıf çam kereste ile ahşap döşeme yapılması.	»	1740.-
420	21.266	Birinci sınıf çam kerestesi ile kirişli ahşap döşeme yapılması.	»	3009.-
421	21.267	Birinci sınıf çam kereste ile ahşap karkas yapı duvar dış kaplaması yapılması.	»	1910.-
422	21.271	Mevcut kirişler üzerine birinci sınıf çam kereste ile ahşap tavan yapılması.	»	1655.-
423	21.276	Birinci sınıf çam kerestesi ile karkas yapı duvar iç kaplaması.	»	1740.-
424	21.281	İstenen cins keresteden süpürgelik yapılması ve yerine konulması	mt.	213.-
AHŞAP PARKE - KÜPEŞTE VE LAMBRİLER :				
425	21.286	Beton zemin üzerine latalı olarak meşe parke kaplama yapılması (kalite I)	m ²	4359.-
426	21.287	Beton zemin üzerine latalı olarak meşe parke kaplama yapılması (kalite II)	»	4096.-
427	21.288	Beton zemin üzerine latalı olarak meşe parke kaplama yapılması (kalite III)	»	3768.-
428	21.289	Beton zemin üzerine latalı olarak kayın parke kaplama yapılması (kalite I)	»	4031.-
429	21.290	Beton zemin üzerine latalı olarak kayın parke kaplama yapılması (kalite II)	»	3899.-

Sıra No :	Poz. No :	İmalâtın Çeşidi	Ölçü Birimi	Birim Fiyatı Lira
430	21.290/1	Beton zemin üzerine latalı olarak kayın parke kaplama yapılması (kalite III)	m ²	3768.-
431	21.291	Beton döşeme üzerine yapıştırma suretiyle meşe parke kaplama yapılması (kalite I)	»	2881.-
432	21.292	Beton döşeme üzerine yapıştırma suretiyle meşe parke kaplama yapılması (kalite II)	»	2618.-
433	21.293	Beton döşeme üzerine yapıştırma suretiyle meşe parke kaplama yapılması (kalite III)	»	2290.-
434	21.294	Beton döşeme üzerine yapıştırma suretiyle kayın parke kaplama yapılması (kalite I)	»	2553.-
435	21.295	Beton döşeme üzerine yapıştırma suretiyle kayın parke kaplama yapılması (kalite II)	»	2421.-
436	21.296	Beton döşeme üzerine yapıştırma suretiyle kayın parke kaplama yapılması (kalite III)	»	2290.-
437	21.300	Mevcut şap tabakası üzerine desenli ahşap mozayik parke döşeme kaplaması yapılması.	»	1599.-
438	21.300/1	Mevcut şap tabakası üzerine standart ahşap mozayik parke döşeme kaplaması yapılması.	»	1534.-
439	21.300/2	Mevcut şap tabakası üzerine sanayi tipi ahşap mozayik parke döşeme kaplaması yapılması.	»	1468.-
440	21.301	Sert ağaçtan düz merdiven küpeştesi yapılması, yerine konması.	mt.	1308.-
441	21.306	Sert ağaçtan eğri merdiven küpeştesi yapılması, yerine konulması.	»	3994.-
442	21.311	Sert ağaçtan ve kontraplak tablalı lambri yapılması, yerine konulması.	m ²	4848.-
443	21.313	Izgara üzerine kontraplak kaplı çerçevesiz basit lambri yapılması, yerine konulması.	»	4686.-
		KAPI DOĞRAMALARI :		
444	22.001	İç kapılara ait beyaz çamdan masif kasa ve pervaz yapılması, yerine konulması.	»	3039.-
445	22.002	Dış kapılara ait II. kalite çıralı çamdan masif kasa veya telaro kasa ve pervaz yapılması, yerine konması.	»	3566.-
446	22.003	İç kapılara ait II. kalite çıralı çamdan tek taraflı prese kasa ve pervaz yapılması, yerine konulması.	»	2957.-
447	22.003/1	İç kapılara ait, iki yüzü sun'i tahta (odun lifi levha) presli fabrikasyon kapı kasa ve pervazının temini ve yerine konulması.	»	2384.-
448	22.004	İç ve dış kapılara sert ağaçtan pervazlı masif kasa yapılması, yerine konulması.	»	3403.-
449	22.005	Çarpma kapılara sert ağaçtan masif kasa ve pervaz yapılması, yerine konulması.	»	3849.-
450	22.006	II. kalite çıralı çam kuşaklı, lâmbalı çakma kapı kanadı yapılması, yerine konulması.	»	2664.-
451	22.007	Beyaz çamdan, kontraplak tablalı iç kapı kanadı yapılması, yerine konulması.	»	2566.-
452	22.008	Mevcut kapılara kapitone kaplama yapılması.	»	3058.-
453	22.009	İki yüzü sun'i tahta (odun lifi levha) presli beyaz çamdan iç kapı kanadı yapılması ve yerine konulması.	»	2758.-
454	22.009/1	İki yüzü sun'i tahta (odun lifi levha) presli fabrikasyon iç kapı kanadı temini ve yerine takılması.	»	2248.-
455	22.009/2	İki yüzü sun'i tahta (odun lifi levha) presli camlı fabrikasyon iç kapı kanadı temini ve yerine takılması.	»	1998.-
456	22.009/3	İki yüzü kontraplak presli beyaz çamdan iç kapı kanadı yapılması, yerine konulması.	»	4098.-

Sıra No :	Poz. No :	İmalâtın Çeşidi	Ölçü birimi	Birim Fiyatı Lira
457	22.011	Çıralı çamdan masif tablalı dış kapı kanadı yaptırılması, yerine konulması.	m ²	3457.-
458	22.012	Kayın kerestesinden masif tablalı dış kapı kanadı yapılması, yerine konulması.	»	3101.-
459	22.015	I. kalite çıralı çamdan kontraplâk tablasız camlı iç ve dış kapı kanadı yapılması, yerine konulması.	»	1824.-
460	22.017	I. kalite beyaz çamdan 1/3 kontraplâk tablalı camlı iç kapı kanadı yapılması, yerine konulması.	»	2371.-
461	22.020	I. kalite çıralı çamdan camlı çarpma iç ve dış kapı kanadı yapılması ve yerine konulması.	»	1839.-
462	22.033	Sert ağaçtan masif tek kat tablalı dış kapı kanadı yapılması ve yerine konulması.	»	3859.-
463	22.037	Sert ağaçtan masif çift kat tablalı dış kapı kanadı yapılması ve yerine konulması.	»	6086.-
464	22.040	Sert ağaçtan camlı iç ve dış kapı kanadı yapılması, yerine konulması.	»	2650.-
465	22.043	Sert ağaçtan camlı çarpma iç ve dış kapı kanadı yapılması.	»	2650.-
PENCERE DOĞRAMALARI :				
466	22.045	I. kalite çıralı çamdan telarolu tek (sathlı) pencere yapılması, yerine konulması.	»	2800.-
467	22.048	I. kalite çıralı çamdan kasa ve pervazlı (tek sathlı) pencere yapılması, yerine konulması.	»	3135.-
468	22.050	I. kalite çıralı çamdan pencere kanadı yapılması, yerine konulması.	»	1155.-
469	22.051/1	I. kalite çıralı çamdan kasa ve pervazlı çift (sathlı) pencere yapılması, yerine konulması.	»	5763.-
470	22.054	I. kalite beyaz çam keresteden iç camekân yapılması, yerine konulması.	»	2245.-
471	22.055	I. kalite çıralı çam kerestesinden dış camekân yapılması, yerine konulması.	»	2420.-
472	22.057	I. kalite çıralı çamdan bitişik (muntabık) kanatlı pencere yapılması, yerine konulması.	»	5244.-
473	22.060	I. kalite çıralı çamdan kasalı sürme kontrpuvalı pencere yapılması, yerine konulması.	»	3714.-
474	22.063	I. kalite çıralı çamdan kasa ve pervazlı sürme (çift sathlı) pencere yapılması ve yerine konulması.	»	6348.-
475	22.066	I. kalite çıralı çamdan kontrpuvalı kasa ve pervazlı (tek sathlı) sürme pencere yapılması ve yerine konulması.	»	5260.-
476	22.069	I. kalite çıralı çamdan kontrpuvalı (kasa ve pervazlı) çift (sathlı) sürme pencere yapılması ve yerine konulması.	»	7786.-
477	22.071	I. kalite çıralı çamdan pencerelere takılır sökülür çerçevesi (galvanizli) telden sineklik yapılması, yerine konulması.	»	1803.-
478	22.072	I. kalite çıralı çamdan pencerelere takılır sökülür çerçevesi (plâstik) telden sineklik yapılması, yerine konulması.	»	1693.-
479	22.073	(Galvanizli telden) I. kalite çıralı çam kerestesinden sabit (çerçevesi) sineklik yapılması ve yerine konulması.	»	1121.-
480	22.074	(Plâstik telden) I. kalite çıralı çam kerestesinden sabit (çerçevesi) sineklik yapılması ve yerine konulması.	»	1011.-
481	22.075	I. kalite çıralı çamdan kuşaklı çakma kepenk yapılması, yerine konulması.	»	2913.-
482	22.076	I. kalite çıralı çamdan doğrama kepenk yapılması, yerine konulması.	»	3815.-

Sıra No :	Poz. No :	İmalâtın Çeşidi	Ölçü birimi	Birim Fiyatı Lira
483	22.077	I. kalite çıralı çamdan sabit (panjur) nefeslik yapılması, yerine konulması.	m ²	4826.-
484	22.078	I. kalite çıralı çamdan sabit paletli kapı ve pencere panjuru yapılması, yerine konulması.	»	6138.-
485	22.079	I. kalite çıralı çamdan hareketli paletli kapı ve pencere panjuru yapılması, yerine konulması.	»	5628.-
BETONARME DEMİRLERİNİN İŞLENMESİ - MANŞONLA EKLENMESİ :				
486	23.001	Ø 6 mm.lik ince betonarme demirlerinin projesine göre bükülmesi ve yerine konması.	Ton	110899.-
487	23.001/1	Ø 8 - Ø 12 mm.lik ince betonarme demirlerinin projesine göre bükülmesi ve yerine konması.	»	109963.-
488	23.002	Ø 14 - Ø 50 mm.lik kalın betonarme demirlerinin projesine göre bükülmesi ve yerine konması.	»	105766.-
489	23.003	Ø 26 mm.lik demirlerin manşonla eklenmesi.	Ad.	916.-
490	23.003/1	Ø 26 mm.lik betonarme demirlerin kaynakla eklenmesi.	»	832.-
491	23.004	Ø 28 mm.lik demirlerin manşonla eklenmesi.	»	1072.-
492	23.005	Ø 30 mm.lik demirlerin manşonla eklenmesi.	»	1235.-
493	23.006	Ø 32 mm.lik demirlerin manşonla eklenmesi.	»	1354.-
494	23.007	Ø 36 mm.lik demirlerin manşonla eklenmesi.	»	1677.-
495	23.008	Ø 40 mm.lik demirlerin manşonla eklenmesi.	»	2027.-
496	23.009	Ø 50 mm.lik demirlerin manşonla eklenmesi.	»	2832.-
497	23.010	Betonarme imalata ait hazır nervürlü hasır çeliğin yerine konması (1.50 - 3.00 «3.00 dahil» kg/m ²)	Ton	145700.-
498	23.011	Betonarme imalata ait hazır nervürlü hasır çeliğin yerine konması (3.00 - 10.00 «hariç» kg m ²)	»	137600.-
499	23.014	Betonarme için Ø 8 - Ø 12 mm.lik ince nervürlü çeliğin projesine göre bükülmesi, yerine konması.	»	114784.-
500	23.015	Betonarme için Ø 14 - Ø 26 mm.lik kalın nervürlü çeliğin projesine göre bükülmesi, yerine konması.	»	109650.-
DEMİR İNŞAAT :				
501	23.051	Münferit olarak kullanılan her türlü profil demirlerinin hazırlanması ve yerine tesbiti (34 kg/mt.ye kadar ağırlıktaki)	Ton	133059.-
502	23.061	Münferit olarak kullanılan (34 kg/mt.ye ve daha fazla ağırlıktaki) profil demirlerinin hazırlanması ve yerine tesbiti.	»	125634.-
503	23.071	Profil demirlerinin bileşik olarak hazırlanması, yerine tesbiti.	»	143214.-
504	23.081	Demir çatı makası yapılması ve yerine tesbiti.	»	176994.-
505	23.101	Demir karkas (çerçeve) inşaat yapılması, yerine tesbiti.	»	175644.-
DEMİR KAPI VE PENCERELEER :				
506	23.111	Demir kapı kepenk, pencere, camekan, acılır kapanır sürme (a-kordeon) parmaklıklıklı kapı pencere yapılması yerine konması.	kg.	256.-
507	23.152	Kutu profillerle pencere ve kapı yapılması.	»	324.-
508	23.153	1,50 mm.lik yerli D.K.P. sactan bükme kapı kasası yapılması ve yerine konması.	»	324.-
509	23.155	2,00 mm.lik yerli D.K.P. sactan bükme kapı kasası yapılması ve yerine konulması.	»	322.-
510	23.157	1,50 mm.lik düz siyah sactan bükme kapı kasası yapılması, yerine konulması.	»	326.-

Sıra No :	Poz. No :	İmalâtın Çeşidi	Ölçü birimi	Birim Fiyatı Lira
511	23.159	2,00 mm.lik düz siyah sactan bükme kapı kasası yapılması, yerine konulması.	kg.	332.-
512	23.161	1,00 mm.lik yerli D.K.P. sactan bükme pencere, camekan yapılması ve yerine konulması.	»	320.-
513	23.162	1,25 mm.lik yerli D.K.P. sactan bükme pencere, camekan yapılması ve yerine konulması.	»	314.-
514	23.163	1,50 mm. lik. yerli D.K.P. sactan bükme pencere, camekan yapılması ve yerine konulması.	»	324.-
515	23.165	2,00 mm.lik yerli D.K.P. sactan bükme pencere, camekan yapılması ve yerine konulması.	»	322.-
516	23.167	Çeşitli profil demiri ve sac levhalardan münferit imalat yapılması ve yerine konulması.	»	231.-
517	23.176	Çeşitli demir işleri yapılması ve yerine konulması.	»	218.-
518	23.201	Basit dövme demir işlerinin yapılması, yerine konulması.	»	235.-
519	23.220	Demir borudan (kaynakla) korkuluk yapılması, yerine konulması.	»	302.-
520	23.226	Bayrak direği yapılması.	»	304.-
521	23.240	Alüminyum imalat (her çeşit kapı, pencere, kasaları, camekan, kaplama ve benzeri) yapılması ve yerine tesbiti.	»	879.-
522	23.243	Alüminyum asma tavan yapılması.	m ²	2825.-
523	23.255	Fonttan ızgara, kapak, garguy yapılması ve yerine konulması.	kg.	166.-
TENEKECİLİK İŞLERİ :				
524	24.001	12 no.lu çinkodan 150 mm. çapında düşey yağmur borusu yapılması, yerine tesbiti.	mt.	1331.-
525	24.002	12 no.lu çinkodan 120 mm. çapında düşey yağmur borusu yapılması, yerine tesbiti.	»	1128.-
526	24.003	12 No.lu çinkodan 300 mm. çapında düşey yağmur borusu yapılması, yerine tesbiti.	»	992.-
527	24.004	10 no.lu çinkodan 100 mm. çapında düşey yağmur borusu yapılması, yerine tesbiti.	»	839.-
528	24.005	10 no.lu çinkodan 80 mm. çapında düşey yağmur borusu yapılması, yerine tesbiti.	»	761.-
529	24.006	12 no.lu çinkodan 80 mm. çapında düşey yağmur borusu yapılması, yerine tesbiti.	»	893.-
530	24.007	10 no.lu çinkodan 75 mm. çapında düşey yağmur borusu yapılması, yerine tesbiti.	»	708.-
531	24.008	10 no.lu çinkodan 70 mm. çapında düşey yağmur borusu yapılması, yerine tesbiti.	»	634.-
532	24.010	14 no.lu çinkodan 240 mm. çapında yağmur oluğu yapılması, yerine tesbiti.	»	2637.-
533	24.011	12 no.lu çinkodan 185 mm. çapında yağmur oluğu yapılması, yerine tesbiti.	»	1943.-
534	24.012	12 no.lu çinkodan 155 mm. çapında yağmur oluğu yapılması, yerine tesbiti.	»	1724.-
535	24.013	12 no.lu çinkodan 130 mm. çapında yağmur oluğu yapılması, yerine tesbiti.	»	1523.-
536	24.014	12 no.lu çinkodan 110 mm. çapında yağmur oluğu yapılması, yerine tesbiti.	»	1402.-
537	24.015	12 no.lu çinkodan 90 mm. çapında yağmur oluğu yapılması, yerine tesbiti.	»	1239.-

Sıra No :	Poz. No :	İmalâtın Çeşidi	Ölçü birimi	Birim Fiyatı Lira
538	24.016	14 no.lu çinkodan mail çatı deresi yapılması ve yerine konması.	mt.	1992.-
539	24.017	14 no.lu çinkodan oluk halinde ufki çatı deresi yapılması, yerine tesbiti.	»	3614.-
540	24.018	12 no.lu çinkodan yağmur suyu haznesi yapılması ve yerine konması.	Ad.	2567.-
541	24.019	14 no.lu çinkodan atika duvar arkası için çatı deresi yapılması ve yerine tesbiti.	mt.	4039.-
542	24.020	12 no.lu çinkodan siva eteği, baca kenarı, çatı muayene pencereleri ve çatı fenerleri dipleri yapılması.	»	1327.-
543	24.021	12 no.lu çinkodan atika duvarları üst ve yanlarına kaplama yapılması.	m ²	2805.-
544	24.022	∅ 12 cm. iç çapında pik dofenlerin temini ve yerine konması.	Ad.	1742.-
545	24.023	12 no.lu çinkodan pencere denizliği yapılması.	mt.	1181.-
546	24.025	12 no.lu çinkodan baca temizleme kutusu yapılması.	Ad.	668.-
547	24.026	12 no.lu çinkodan soba deliği ağızlığı ve kapalığ yapılması.	»	481.-
548	24.051	0,50 mm.lik bakır levhalarla 125 mm. çapında düşey yağmur borusu yapılması ve yerine tesbiti.	mt.	2401.-
549	24.052	0,50 mm.lik bakır levhalarla 155 mm. üst açıklıklı yağmur oluğu yapılması, yerine tesbiti.	»	3453.-
550	24.053	0,50 mm.lik bakır levhalarla çatı deresi yapılması, yerine tesbiti.	»	4192.-
551	24.054	0,50 mm.lik bakır levhalarla oluk halinde çatı deresi yapılması ve yerine tesbiti.	»	7243.-
552	24.055	0,50 mm.lik bakır levhalarla yağmur suyu haznesi yapılması ve yerine tesbiti	Ad.	4815.-
553	24.056	0,50 mm.lik bakır levhalarla atika duvarı arkasına çatı deresi yapılması ve yerine konması.	mt.	7693.-
554	24.057	0,50 mm.lik bakır levhalarla siva eteği, baca kenarı, çatı muayene pencereleri ve çatı fenerleri yapılması ve yerine konması.	»	2842.-
555	24.058	0,50 mm.lik bakır levhalarla atika duvarları üst ve yanlarına kaplama yapılması.	m ²	6293.-
556	24.059	0,50 mm.lik bakır levhalarla pencere denizliği yapılması.	mt.	2446.-
557	24.060	75 mm. çapında bir ucu muflu PVC. yağmur borusu temini ve yerine tesbiti.	»	370.-
558	24.061	100 mm. çapında bir ucu muflu PVC. yağmur borusu temini ve yerine tesbiti.	»	468.-
559	24.062	125 mm. çapında bir ucu muflu PVC. yağmur borusu temini ve yerine tesbiti.	»	686.-
560	24.063	100 mm. çapında PVC. yağmur oluğu temini ve yerine tesbiti.	»	783.-
561	24.064	150 mm. çapında PVC. yağmur oluğu temini ve yerine tesbiti.	»	1037.-
BOYA, BADANA VE CİLALAR :				
562	25.001	Ahşap yüzünün boyanmaya hazır bir hale getirilmesi.	m ²	73.-
563	25.002	Boyası bozulmuş ahşap imalatın bir kat yağlıboya ile boyanması.	»	189.-
564	25.003	Boyası bozulmuş ahşap imalatın 2 kat yağlıboya ile boyanması.	»	367.-
565	25.004	Yeni ahşap kapı, pencere, camekan, bölme gibi möble yüzlerinin 2 kat yağlıboya ile boyanması.	»	569.-
566	25.005	Yeni ahşap kapı, pencere, camekan, bölme, bölme yüzlerinin 3 kat yağlıboya ile boyanması.	»	747.-
567	25.006	Yeni ahşap kapı, pencere, camekan, bölme, möble yüzlerinin 2 kat düz bir kat dögme yağlıboya ile boyanması.	»	747.-
568	25.015	Demir imalatın bir kat sülyen 2 kat yağlıboya ile boyanması.	»	459.-
569	25.016	Demir imalatın 2 kat sülyen, 2 kat yağlıboya ile boyanması.	»	582.-
570	25.020	Badanasız siva yüzüne 2 kat yağlıboya sürülmesi.	»	534.-

Sıra No :	Poz. No :	İmalâtın Çeşidi	Ölçü birimi	Birim Fiyatı Lira
571	25.021	Badanasız sıva yüzüne 3 kat yağlıboya sürülmesi.	m ²	631.-
572	25.022	Badanasız sıva yüzüne 1 kat düz ve 1 kat döğme yağlıboya yapılması.	»	583.-
573	25.023	Badanasız sıva yüzüne 2 kat düz ve 1 kat döğme yağlıboya yapılması.	»	679.-
574	25.024	Badanalı sıva yüzüne iki kat yağlıboya yapılması.	»	562.-
575	25.025	Badanalı sıva yüzüne 3 kat yağlıboya yapılması.	»	659.-
576	25.026	Badanalı sıva yüzüne bir kat düz, bir kat döğme yağlıboya yapılması.	»	611.-
577	25.027	Badanalı sıva yüzüne iki kat düz, bir kat döğme yağlıboya yapılması.	»	707.-
578	25.028	Boyalı sıva yüzüne yeniden bir kat yağlıboya yapılması.	»	288.-
579	25.029	Boyalı sıva yüzüne yeniden iki kat yağlıboya yapılması.	»	378.-
580	25.030	Boyalı sıva yüzüne yeniden yeniden bir kat düz, bir kat dövme yağlıboya yapılması.	»	446.-
581	25.031	Boyalı sıva yüzüne yeniden bir kat döğme yağlıboya yapılması.	»	325.-
582	25.034	Çıplak beton veya ince sıva üzerine akrilik esash kalın dekoratif müccerrit malzeme ile kaplama yapılması.	»	557.-
583	25.035	Sıvasız hafif beton üzerine akrilik esash kalın dekoratif müccerrit malzeme ile kaplama yapılması.	»	663.-
584	25.036	Çıplak beton veya ince sıva yüzeylerinin akrilik esash ince malzeme ile boyanması.	»	313.-
585	25.040	Eski badana yüzeylere 3 kat beyaz kireç badana yapılması.	»	80.-
586	25.041	Eski badanalı yüzeylere 3 kat renkli kireç badana yapılması.	»	82.-
587	25.042	Eski badanalı yüzeylere beyaz veya renkli 2 kat tutkallı badana yapılması.	»	125.-
588	25.043	Eski badanalı yüzeylere (plastik badana ile) 3 kat badana yapılması.	»	237.-
589	25.044	Yağlıboyalı yüzeylere (plastik badana ile) 2 kat badana yapılması.	»	158.-
590	25.045	Yeni sıva yüzeylerine beyaz 3 kat kireç badana yapılması.	»	39.-
591	25.046	Yeni sıva yüzeylerine renkli 3 kat kireç badana yapılması.	»	50.-
592	25.047	Yeni sıva yüzeylerine renkli veya beyaz 2 kat tutkallı badana yapılması.	»	94.-
593	25.048	Yeni sıva yüzlerine (plastik badana ile) 3 kat badana yapılması.	»	229.-
594	25.049	Yeni sıva yüzlerine mermer tozu ilavesiyle 3 kat kireç badana yapılması.	»	49.-
595	25.051	Normal çimento ile badana yapılması.	»	37.-
596	25.051/1	Beyaz çimento ile badana yapılması.	»	40.-
597	25.052	Katran badana yapılması.	»	93.-
598	25.060	Dolu kapı, lambri, möble gibi sert ağaç imalatın cilalanması.	»	320.-
599	25.061	Camlı kapı, pencere, camekan gibi sert ağaç imalatın cilalanması.	»	252.-
DÖŞEME VE DUVAR KAPLAMALARI :				
600	25.081	Her nev'i parkenin 3 P-Poliüretan malzemesi ile cilalanması.	»	988.-
601	25.114	Mevcut beton, şap, mozayık üzerine 2 mm. kalınlıkta P.V.C. Aspestli yer döşeme malzemesi ile döşeme kaplaması yapılması.	»	710.-
602	25.115	Mevcut beton, şap, mozayık üzerine 1,60 mm. kalınlıkta P.V.C. aspestli yer döşeme malzemesi ile döşeme kaplaması yapılması.	»	598.-
603	25.121	Döşeme ve duvar kaplaması yapılması. (Koruyucu sıvı malzeme ile)	»	3407.-

Sıra No :	Poz. No :	İmalâtın Çeşidi	Ölçü birimi	Birim Fiyatı Lira
604	25.122	Temel ve kârgir yüzeylerde izolasyon yapılması.	m ²	2465.-
605	25.123	Yüzme havuzları izolasyonu ve kaplaması yapılması.	»	3948.-
606	25.124	Metal yüzeylerin izolasyonu.	»	1771.-
607	25.126	Koruyucu sıvı malzeme ile Beton sathların darbeye, aşınmaya, tozumaya, emiciliği, yağ ve akaryakıt tahribatına karşı korunması.	»	695.-
608	25.128	İnce sıva üzerine istenilen renk kaplama yapılması ve şeffaf vernik sürülmesi.	»	1013.-
609	25.129	Hazır yüzey üzerine bir kat noktali süs yapılması.	»	41.-
610	25.130	» » üzerine iki kat noktali süs yapılması.	»	82.-
611	25.131	» » üzerine bir kat ağ şeklinde süs yapılması.	»	12.-
612	25.132	» » üzerine iki kat ağ şeklinde süs yapılması.	»	22.-
613	25.136	Demir ve madeni imalatın korozyona karşı bir kat boyanması.	»	233.-
614	25.137	Demir ve madeni imalatın korozyona karşı iki kat boyanması.	»	406.-
615	26.021	Yivli renksiz karosiman ile döşeme kaplaması yapılması.	»	1086.-
616	26.022	Yivli renkli karosiman ile döşeme kaplaması yapılması.	»	1119.-
617	26.023	Düz renksiz karosiman ile döşeme kaplaması yapılması.	»	1086.-
618	26.024	Düz renkli karosiman ile döşeme kaplaması yapılması.	»	1119.-
619	26.031	Düz renkli karosiman ile duvar kaplaması yapılması.	»	1195.-
620	26.032	Düz renkli karosiman ile duvar kaplaması yapılması.	»	1228.-
621	26.041	Her renkte karo mozayık ile döşeme kaplaması yapılması.	»	1086.-
622	26.042	Her renkte desenli karo mozayık ile döşeme kaplaması yapılması.	»	1283.-
623	26.051	Her renkte düz karo mozayık ile duvar kaplaması yapılması.	»	1195.-
624	26.052	Her renkte desenli karo mozayık ile duvar kaplaması yapılması.	»	1392.-
625	26.061	Yatay yüzeylere beyaz karo fayans kaplama yapılması.	»	1933.-
626	26.062	Yatay yüzeylere her renkte karo fayans ile kaplama yapılması.	»	2283.-
627	26.071	Beyaz karo fayans ile duvar kaplaması yapılması.	»	2016.-
628	26.072	Her renkte karo fayans ile duvar kaplaması yapılması.	»	2366.-
629	26.081	Beyaz karo fayans ile fugalı duvar kaplaması yapılması.	»	2274.-
630	26.082	Her renkte karo fayans ile fugalı duvar kaplaması yapılması.	»	2620.-
631	26.091	Beyaz karo fayans duvar kaplaması yapılması. (Fayans çimentosu ile.	»	1470.-
632	26.092	Her renkte karo fayans duvar kaplaması yapılması (Fayans çimentosu ile.)	»	1817.-
633	26.101	100×100×8 mm.lik karo seramik ve (Poz. No. 10.009) Harç ile döşeme kaplaması yapılması.	»	2326.-
634	26.111	100×50×8 mm.lik karo seramik ile döşeme kaplaması yapılması.	»	2613.-
635	26.121	150×150×12,5 mm.lik karo seramik ile döşeme kaplaması yapılması.	»	2261.-
636	26.131	50×50×6 veya 20×20×6 mm.lik 40×40 cm.lik kâğıt yaprağa yapıştırılmış sırsız mozayık seramiklerle döşeme kaplaması yapılması.	»	1649.-
637	26.151	50×50×6 veya 20×20×6 mm.lik 40×40 cm.lik kâğıt yaprağa yapıştırılmış sırlı mozayık seramiklerle duvar kaplaması yapılması.	»	1899.-
638	26.171	100×100×8 mm.lik sırlı karo seramik ile duvar kaplaması.	»	2273.-
639	26.191/1	100×200×9 veya 200×200×9 mm.lik düz renkli sırlı greseramiklerle fugalı döşeme kaplaması yapılması.	»	2573.-
640	26.191/2	100×200×9 veya 200×200×9 mm.lik dekoratif sırlı greseramiklerle fugalı döşeme kaplaması yapılması.	»	2898.-
641	26.191/3	100×200×9 veya 200×200×9 mm.lik roliefli sırlı greseramiklerle fugalı döşeme kaplaması yapılması.	»	2898.-

Sıra No :	Poz. No :	İmalâtın Çeşidi	Ölçü birimi	Birim Fiyatı Lira
642	26.192/1	100×200×9 veya 200×200×9 mm.lik düz renkli sırlı gre seramiklerle fugalı döşeme kaplaması yapılması. (Fayans çimentosu ile)	m ²	2126.-
643	26.192/2	100×200×9 veya 200×200×9 mm.lik dekoratif sırlı gre seramiklerle fugalı döşeme yapılması. (Fayans çimentosu ile)	»	2451.-
644	26.192/3	100×200×9 veya 200×200×9 mm.lik roliefli sırlı gre seramiklerle fugalı döşeme kaplaması yapılması. (Fayans çimentosu ile)	»	2451.-
645	26.193/1	100×200×9 veya 200×200×9 mm.lik düz renkli sırlı gre seramiklerle fugalı duvar veya cephe kaplaması yapılması.	»	2876.-
646	26.193/2	100×200×9 veya 200×200×9 mm.lik dekoratif sırlı gre seramiklerle fugalı duvar veya cephe kaplaması yapılması.	»	3201.-
647	26.193/3	100×200×9 veya 200×200×9mm.lik roliefli sırlı gre seramiklerle fugalı duvar veya cephe kaplaması yapılması.	»	3201.-
648	26.194/1	100×200×9 veya 200×200×9 mm.lik düz renkli sırlı gre seramiklerle fugalı duvar veya cephe kaplaması yapılması. (Fayans çimentosu ile)	»	2146.-
649	26.194/2	100×200×9 veya 200×200×9 mm.lik dekoratif sırlı gre seramiklerle fugalı duvar veya cephe kaplaması yapılması (Fayans çimentosu ile)	»	2471.-
650	26.194/3	100×200×9 veya 200×200×9 mm.lik roliefli sırlı gre seramiklerle fugalı duvar veya cephe kaplaması yapılması. (Fayans çimentosu ile)	»	2471.-
651	26.202	3 cm. kalınlıkta beyaz mermer plâklarla döşeme kaplaması yapılması.	»	5230.-
652	26.203	4 cm. kalınlıkta beyaz mermer plâklarla döşeme kaplaması yapılması.	»	6149.-
653	26.206	3 cm. kalınlıkta renkli mermer döşeme kaplaması yapılması.	»	5886.-
654	26.207	4 cm. kalınlıkta renkli mermer plâklarla döşeme kaplaması yapılması.	»	6936.-
655	26.251	2 cm. kalınlıkta beyaz mermer plâklarla duvar kaplaması yapılması.	»	4496.-
656	26.252	2 cm. kalınlıkta renkli mermer plâklarla duvar kaplaması yapılması.	»	5153.-
657	26.302	3 cm. kalınlıkta treverten plâklarla döşeme kaplaması yapılması.	»	4508.-
658	26.303	4 cm. kalınlıkta treverten plâklarla döşeme kaplaması yapılması.	»	5230.-
659	26.351	2 cm kalınlıkta treverten plâklarla duvar kaplaması yapılması.	»	4103.-
660	26.501	Normal çimentolu mermer piriçli plâklarla döşeme kaplaması yapılması.	»	1962.-
661	26.551	Beyaz çimentolu mermer piriçli plâklarla duvar kaplaması yapılması.	»	3419.-
662	26.601	(Poz. No. 10.081) mozayık harcı ile merdiven basamağı kaplaması.	mt.	586.-
663	26.621	Beyaz mermer plâklarla merdiven basamağı kaplaması (saba-mak 3 Riht 2 cm. kalınlıkta)	»	2608.-
664	26.622	Renkli mermer plâklarla merdiven basamağı kaplaması (ba-mak 3 Riht 2 cm. kalınlıkta)	»	2939.-
665	26.641	Treverten plâklarla merdiven basamağı kaplaması (basamak 4 Riht 3 cm. kalınlıkta)	»	2655.-
666	26.661	Teçhizatlı çimentolu mermer piriçli plâklarla merdiven ba-samağı kaplaması (basamak 4 Riht 3 cm. kalınlıkta)	»	1703.-
DERZLER :				
667	27.101	Moloz taş duvar yüzlerine (gömme oluklu derz yapılması)	m ²	173.-

Sıra No :	Poz. No :	İmalâtın Çeşidi	Ölçü birimi	Birim Fiyatı Lira
668	27.102	Moloz taş duvar yüzlerine (gömme) derz yapılması.	m ²	192.-
669	27.103	Moloz taş duvar yüzlerine (kabartma) derz yapılması.	»	210.-
670	27.104	Yonma ve kesme taş duvar yüzlerine derz yapılması.	»	199.-
671	27.105	Cephe tuğlası ile yapılan duvar yüzlerine gömme derz yapılması.	»	264.-
SIVALAR :				
672	27.501	Alt kabakası 250 kg. çimento dozlu, üst tabakası 300 kg. çimento dozlu düz sıva.	»	447.-
673	27.502	Alt tabakası 250 kg. çimento dozlu, üst tabakası 350 kg. çimento dozlu harçla düz sıva.	»	463.-
674	27.503	Alt tabakası 250 kg. çimento dozlu, üst tabakası 400 kg. çimento dozlu harçla düz sıva.	»	467.-
675	27.506	Alt tabakası 350 kg. çimento dozlu, üst tabakası 500 kg. çimento dozlu harçla düz sıva.	»	486.-
676	27.507	500 kg. çimento dozlu harçla tek kat düz sıva.	»	347.-
677	27.508	350 kg. çimento dozlu harçla, tek kat serpmeye düz sıva.	»	319.-
678	27.511	Kireç harçlı düz sıva.	»	332.-
679	27.513	Kireç harçlı keçi kıllı bir kat düz sıva.	»	209.-
680	27.516	Metal döplüvayye üzerine kireç harçlı sıva (rabitz sıva)	»	626.-
681	27.517	Çimento ve kireç harçları karışımı ile metal deplüvayye üzerine (sıva rabbitz sıva)	»	656.-
682	27.521	Bağdadi sıva.	»	1192.-
683	27.522	Kamış hasır üzerine sıva.	»	—.-
684	27.525	Alçı sıva.	»	435.-
685	27.526	Kumlu alçı sıva.	»	363.-
686	27.527	Kumlu kireç - alçı harçlı sıva.	»	392.-
687	27.528	Bir kat tavan alçı sıvası.	»	344.-
688	27.531	Kabası (0.100 m ³ /250 kg.) incesi (0.100 m ³ /250 kg.) kireç - çimento karışımı harçla düz sıva.	»	368.-
689	27.532	Kabası (0.170 m ³ /200 kg.) incesi (0.100 m ³ /250 kg.) kireç - çimento karışımı harçla düz sıva.	»	367.-
690	27.533	Kabası (0.200 m ³ /150 kg.) incesi (0.100 m ³ /250 kg.) kireç - çimento karışımı harçla düz sıva.	»	359.-
691	27.534	Serpmesi, 350 dozlu çimento, incesi (0.100 m ³ /250 kg.) kireç - çimento karışımı harçla bir kat düz sıva.	»	305.-
692	27.535	Serpmesi 350 dozlu çimento, incesi (0.100 m ³ /250 kg.) kireç - çimento karışımı harçla tavan sıvası.	»	345.-
693	27.538	Kabası (0.100 m ³ /250 kg) kireç - çimento karışımı incesi 350 dozlu çimento harçla serpmeye (çarpma) sıva.	»	368.-
694	27.541	Edulputz sıva.	»	505.-
695	27.542	Püskürtme (spritze) sıva.	»	115.-
696	27.545	Renkli mermer sıva.	»	691.-
697	27.546	Beyaz mermer sıva.	»	786.-
698	27.551	Mermer prinçli sun'i taş sıva.	»	1204.-
699	27.552	Doğal taş prinçli sun'i taş sıva.	»	1218.-
700	27.553	Mermer prinçli renkli sun'i taş sıva.	»	1247.-
701	27.554	Doğal taş prinçli renkli sun'i taş sıva.	»	1241.-
702	27.555	Beyaz çimento ile mermer prinçli sun'i taş sıva.	»	1410.-
703	27.556	Beyaz çimento ile doğal taş prinçli sun'i taş sıva.	»	1401.-

Sıra No :	Poz. No :	İmalâtın Çeşidi	Ölçü birimi	Birim Fiyatı Lira
704	27.557	Çıplak beton, perdahlanmış kaba sıva, ince sıva ve benzeri yapı elemanları üzerine sentetik reçine bağlayıcı ince plastik sıva yapılması.	m ²	495.-
705	27.558/1	Çıplak beton, perdahlanmış kaba sıva, ince sıva ve benzeri yapı elemanları üzerine sentetik reçine bağlayıcı plastik sıva ile 1,8 mm. kalınlığında istenilen renkte plastik sıva yapılması.	»	431.-
706	27.558/2	Çıplak beton, perdahlanmış kaba sıva, ince sıva ve benzeri yapı elemanları üzerine sentetik reçine bağlayıcı plastik sıva ile 3 mm. kalınlığında istenilen renkte plastik sıva yapılması.	»	537.-
707	27.559	Çıplak beton, perdahlanmış kaba sıva, ince sıva ve benzeri yapı elemanları üzerine sentetik reçine bağlayıcı doğal taşlı plâstik sıva ile istenilen renkte 3 mm. kalınlığında doğal taş prinçli sıva yapılması.	»	1099.-
708	27.560/1	Silikon esaslı koruyucu ile duvarların astarlanması.	»	254.-
709	27.560/2	Polyester (yağ esaslı), elyafı, kalın hazır sıva ile duvarların kaplanması.	»	910.-
MOZAYİK VE ŞAP İŞLERİ :				
710	27.565	Düz mozayik döşeme kaplaması.	m ²	821.-
711	27.566	Renkli düz mozayik döşeme kaplaması.	»	853.-
712	27.567	Renkli doğal taş pirinçli düz mozayik döşeme kaplaması.	»	806.-
713	27.568	Renkli doğal taş prinçli, renkli düz mozayik döşeme kaplaması.	»	833.-
714	27.570	Mozayik duvar kaplaması.	»	992.-
715	27.571	Mozayik denizlik.	»	3716.-
716	27.576	Mozayik parapet.	»	3570.-
717	27.578	Her genişlikte kârgir duvar üzerine mozayik kaplı beton harpuşta yapılması.	»	2869.-
718	27.581	200 dozlu çimento harçla tesviye tabakası.	»	245.-
719	27.582	Beton ve betonarme yüzeyine mala perdahlı şap yapılması.	»	173.-
720	27.583	2,5 cm. kalınlığında 400 kg. çimento dozlu şap.	»	357.-
721	27.584	2,5 cm. kalınlığında 450 kg. çimento dozlu şap.	»	368.-
722	27.585	2,5 cm. kalınlığında 500 kg. çimento dozlu şap.	»	381.-
723	27.586	4 cm. kalınlığında 500 kg. çimento dozlu şap.	»	508.-
724	27.587	Duvar yüzlerine 500 kg. çimento dozlu şap.	»	468.-
CAM İŞLERİ :				
Ahşap Kontrüksiyonlara macun ile :				
725	28.001	2 mm. kalınlığında normal düz cam takılması.	m ²	1085.-
726	28.002	3 » » » » » »	»	1479.-
727	28.003	4 » » » » » »	»	1807.-
728	28.003/1	5 » » » » » »	»	2332.-
729	28.003/2	6 » » » » » »	»	2857.-
730	28.003/3	7 » » » » » »	»	—.-
731	28.003/4	8 » » » » » »	»	3645.-

Sıra No :	Poz. No :	İmalâtın Çeşidi	Ölçü birimi	Birim Fiyatı Lira
732	28.010	6 mm. kalınlığında telli cam takılması.	m ²	3251.-
733	28.014	4 mm. kalınlığında emprime (Arnuvo, striye) cam takılması.	»	1545.-
734	28.016	2 mm. kalınlığında buzlu (Sable, mat) cam takılması.	»	1098.-
735	28.017	3 mm. kalınlığında buzlu (Sable, mat) cam takılması.	»	1413.-
736	28.018	4 mm. kalınlığında buzlu (Sable, mat) cam takılması.	»	1545.-
737	28.019	5 mm. kalınlığında buzlu (Sable, mat) cam takılması.	»	1676.-
Ahşap konstrüksiyonlara çıta ile :				
738	28.021	2 mm. kalınlığında normal düz cam takılması.	m ²	1063.-
739	28.022	3 » » » » » »	»	1457.-
740	28.023	4 » » » » » »	»	1785.-
741	28.023/1	5 » » » » » »	»	2310.-
742	28.023/2	6 » » » » » »	»	2835.-
743	28.023/3	7 » » » » » »	»	—.-
744	28.023/4	8 » » » » » »	»	3622.-
745	28.030	6 mm. kalınlığında telli cam takılması.	»	3229.-
746	28.034	4 mm. kalınlığında emprime (arnuvo, striye) cam takılması.	»	1522.-
747	28.036	2 mm. kalınlığında buzlu (sable, mat) cam takılması.	»	1076.-
748	28.037	3 mm. kalınlığında buzlu (sable, mat) cam takılması.	»	1391.-
749	28.038	4 mm. kalınlığında buzlu (sable, mat) cam takılması.	»	1522.-
750	28.039	5 mm. kalınlığında buzlu (sable, mat) cam takılması.	»	1654.-
Madeni konstrüksiyona macun ile :				
751	28.041	2 mm. kalınlığında normal düz cam takılması.	m ²	1157.-
752	28.042	3 » » » » » »	»	1551.-
753	28.043	4 » » » » » »	»	1879.-
754	28.043/1	5 » » » » » »	»	2404.-
755	28.043/2	6 » » » » » »	»	2929.-
756	28.043/3	7 » » » » » »	»	—.-
757	28.043/4	8 » » » » » »	»	3716.-
758	28.050	6 mm. kalınlığında telli cam takılması.	»	3323.-
759	28.054	4 mm. kalınlığında emprime (arnuvo, striye) cam takılması.	»	1616.-
760	28.056	2 mm. kalınlığında buzlu (sable, mat) cam takılması.	»	1170.-
761	28.057	3 mm. kalınlığında buzlu (sable, mat) cam takılması.	»	1485.-
762	28.058	4 mm. kalınlığında buzlu (sable, mat) cam takılması.	»	1616.-
763	28.059	5 mm. kalınlığında buzlu (sable, mat) cam takılması.	»	1748.-
Madeni konstrüksiyona profil veya madeni çıta ile cam takılması :				
764	28.061	2 mm. kalınlığında normal düz cam takılması.	m ²	1174.-
765	28.062	3 » » » » » »	»	1568.-
766	28.063	4 » » » » » »	»	1896.-
767	28.063/1	5 » » » » » »	»	2421.-
768	28.063/2	6 » » » » » »	»	2946.-
769	28.063/3	7 » » » » » »	»	—.-
770	28.063/4	8 » » » » » »	»	3733.-
771	28.070	6 mm. kalınlığında telli cam takılması.	»	3339.-
772	28.074	4 mm. kalınlığında emprime (arnuvo, striye) cam takılması.	»	1633.-
773	28.076	2 mm. kalınlığında buzlu (sable, mat) cam takılması.	»	1187.-
774	28.077	3 mm. kalınlığında buzlu (sable, mat) cam takılması.	»	1502.-
775	28.078	4 mm. kalınlığında buzlu (sable, mat) cam takılması.	»	1633.-
776	28.079	5 mm. kalınlığında buzlu (sable, mat) cam takılması.	»	1764.-

Sıra No :	Poz. No :	İmalâtın Çeşidi	Ölçü birimi	Birim Fiyatı Lira
		Ahşap konstrüksiyonlara macun ile :		
777	28.081	3+3 mm. cam takılması.	m ²	7123.-
778	28.082	4+4 mm. » »	»	8048.-
779	28.083	5+5 mm. » »	»	9548.-
780	28.084	6+6 mm. » »	»	11048.-
		Ahşap konstrüksiyonlara çita ile :		
781	28.086	3+3 mm. cam takılması.	»	7043.-
782	28.087	4+4 mm. » »	»	7968.-
783	28.088	5+5 mm. » »	»	9468.-
784	28.089	6+6 mm. » »	»	10968.-
		Madeni konstrüksiyona macun ile :		
785	28.091	3+3 mm. cam takılması.	»	7213.-
786	28.092	4+4 mm. » »	»	8138.-
787	28.093	5+5 mm. » »	»	9638.-
788	28.094	6+6 mm. » »	»	11138.-
		Madeni konstrüksiyona profil veya madeni çita ile cam takılması :		
789	28.096	3+3 mm. cam takılması.	»	7141.-
790	28.097	4+4 mm. » »	»	8066.-
791	28.098	5+5 mm. » »	»	9566.-
792	28.099	6+6 mm. » »	»	11066.-

DOĞRAMA MADENİ AKSAM BİRİM FİYAT LİSTESİ :

(% 25 müteahhit kârı ve genel giderleri dahil)

A) Kapı doğramaları madeni aksam birim fiyatı :

1	Gömme iç kapı kilidi (geniş tip)	Ad.	250.-
2	Gömme iç kapı kilidi (dar tip)	»	275.-
3	Gömme makaralı iç kapı kilidi (geniş ve dar tip)	»	375.-
4	Gömme silindirli iç ve dış kapı kilidi (geniş ve dar tip)	»	1500.-
5	Gömme makaralı silindirli iç ve dış kapı kilidi (geniş ve dar tip)	»	1500.-
6	Gömme makaralı silindirli iç ve dış kapı kilidi (dar tip)	»	1500.-
7	Silindirli trajlı dış kapı kilidi	»	1500.-
8	Kapı kolu ve aynaları (kromajlı)	»	375.-
9	Lâstik başlı tampon	»	50.-
10	Menteşe	»	75.-
11	Yaylı menteşe	»	375.-
12	Sürgü (düşey tesbit takımı)	»	50.-
13	Stop (Nikelajlı)	»	500.-
14	Boy menteşe	mt.	75.-

Sıra No :	İmalâtın Çeşidi	Ölçü birimi	Birim Fiyatı Lira
B) Pencere doğramaları madeni aksam birim fiyatı : (% 25 müteahhit kârı ve genel giderler dahil)			
1	İspanyolet takımı (kol, demir ve teferruatı)	Ad.	375.-
2	Vasistas takımı (basit makas)	»	75.-
3	Vasistas takımı (çelik makas, kromaj kol tutamak)	»	750.-
4	Mandal (ispanyolet kolu ve damak) sarı pirinç, montevet vidası	»	125.-
5	Sürgü	»	75.-
6	Lâstik başlı tampon	»	50.-
7	Yaylı tesbit mandalı	»	75.-
8	Kontrpua takımı (pik, örme, tel, sarıdan makara, tel yuvaları ile komple)	kg.	113.-
9	Sürme kanat tutamağı	Ad.	275.-
10	Kavramalı ispanyolet takımı (Kol dahil 80 cm.lik) (2 Kavramalı)	»	375.-
11	» » » » » 100 » » 3 »	»	450.-
12	» » » » » 120 » » 3 »	»	475.-
13	» » » » » 140 » » 3 »	»	500.-
14	» » » » » 160 » » 3 »	»	525.-
15	» » » » » 180 » » 4 »	»	550.-
16	Menteşe	»	31.-

Sıra No :	İbzarat Çeşidi	Ölçü birimi	Birim Fiyatı Lira
İHZARAT MALZEME LİSTESİ :			
1	Çimento	Ton	7520.-
2	Beyaz çimento	»	17500.-
3	Betonarme demiri ince (ø 6 mm.)	»	68700.-
4	Betonarme demiri ince (ø 8 - 12 mm.)	»	68000.-
5	Betonarme demiri kalın (ø 14 - 50 mm.)	»	67430.-
6	Hasır çelik m ² ağırlığı 1.50 - 3.00 kg.)	»	104000.-
7	Hasır çelik (m ² ağırlığı 3.01 - 10.00 kg.)	»	98000.-
8	Nervürlü çelik ince (ø 8 - 12 mm.)	»	70470.-
9	Nervürlü çelik kalın (ø 14 - 26 mm.)	»	69000.-
10	Profil demirleri (İ.T.U.)	»	77710.-
11	Siyah düz sac (0 - 1 mm.lik)	»	101150.-
12	Siyah düz sac (1 mm.den kalın)	»	96130.-
13	D.K.P. sac (0.4 - 4 mm.lik)	»	96400.-
14	Profil borular	»	138850.-
15	Kiremit ve mahya kiremidi (Marsilya tipi)	Ad.	25.-
16	Harman tuğlası	»	4.-
17	Yatay delikli tuğla (19×19×8,5 cm.)	»	12.-
18	Yatay delikli tuğla (19×19×13,5 cm.)	»	15.-
19	Dolu veya düşey delikli tuğla (19×9×5 cm.)	»	5.-
20	Düşey delikli tuğla (19×19×8,5 cm.)	»	13.-
21	Düşey delikli tuğla (19×19×8,5 cm.)	»	7.-
22	Düşey delikli tuğla (19×19×13,5 cm.)	»	17.-
23	Tuvenan kum ve çakıl	m ³	324.-
24	Elenmiş ve yıkanmış kum	»	605.-
25	Elenmiş ve yıkanmış çakıl	»	605.-

Sıra No :	İhzarat Çeşidi	Ölçü birimi	Birim Fiyatı Lira
26	Ocak taşı	m ³	597.-
27	Kireç (sönmemiş)	Ton	7500.-
28	Mermer tozu	»	1400.-
29	Mermer pirinci	»	1925.-
30	Karo fayans ekstra (15×15 cm.)	Ad.	22.-
31	Karo siman (20×20 cm.)	»	18.5
32	Mozayık karo (20×20 cm.)	»	21.-
33	Galvanizli düz sac.	kg.	150.-
34	Galvanizli oluklu sac.	»	150.-
35	Bakır levha (çatı örtüsü için)	»	800.-
36	Çinko levha (çatı örtüsü için)	»	310.-
37	Alüminyum levha (çatı örtüsü için)	»	450.-
38	Çam kereste (kalite I)	m ³	34000.-
39	Çam kereste (kalite II)	»	28000.-
40	Her cins kapı ve pencere doğramaları yerine konmuş imalat bedelinin % 70'i verilir.		
41	Düz asbestli çimento levha	m ²	600.-
42	Dalgalı asbestli çimento levha	»	650.-
HAFİF GAZ BETON MALZEMELERİ :			
	a - Teçhizatsız bloklar	m ³	7500.-
	b - Teçhizatsız izolasyon plâkları	»	8000.-
	c - Teçhizatlı plâklar	»	19000.-
	d - Teçhizatlı duvar elemanları	»	19000.-

N O T :

- 1 - İhzarat bedeli verilmeyecek olanlar çizilecektir.
- 2 - Bu listede yazılmamış olan malzemeye ihzarat bedeli ödenmez.
- 3 - Bu listede yazılı olup, nakliye ödeneceği Genel Teknik Şartnamede yazılı bulunan :
 - 3.1) Kum, çakıl, tuvenan, hafif agrega, (mermer tozu ve pirinci için en yakın depodan)
 - 3.2) Sönmemiş kireç, çimento (beyaz çimento hariç);
 - 3.3) Ocak taşı (Blok moloz, yonu, kırma;)
 - 3.4) Tuğla (deliksiz, delikli, harman ve fabrika tuğlaları;)
 - 3.5) Teçhizatsız ve teçhizatlı hafif gaz beton;
 - 3.6) Kiremit;
 - 3.7) Demir (B.V. demiri, hasır, çelik, nervürlü çelik, profil, profil borular, siyah ve D.K.P. sac levhalar) ihzaratı için TAŞIMA GENEL TEKNİK ŞARTNAMESİ esaslarına göre hesaplanacak, taşıma bedelleri ayrıca ödenir.
- 4 - İhzarat bedeli eksiltme tenzilatına tabidir.
- 5 - Çimento ve demirde ödenecek taşıma bedellerine bu malzemenin fabrikalardan alınış sırasında müesseseye yapılan yükleme bedelleri ödenmez.
- 6 - Fiyat listesinde imalâtın Poz başlıkları yazılmış olup yapım ve ölçü şartları için Birim Fiyat Tarifindeki ait olduğu poz numaralarında bulunan kayıtlar esastır.

1 m³ HARÇTAKİ MALZEME CİNSİ VE MİKTARI

Harç Poz. No :	Kum m ³	İnce kum m ³	Portlant çimento kg.	Beyaz çimento kg.	Su m ³	Kireç hamuru m ³	Mermer princi m ³	Mermer tozu m ³	Doğal taş princi m ³	Toprak m ³	Saman kg.	Kirik kg.	Granülometrik Çakıl m ³	Madeni Boya kg.	Alçı kg.	
10.001	1.000		200		0.130		33									
10.002	1.000		250		0.130											
10.003	1.000		200		0.200											
10.004	1.000		250		0.215											
10.005	1.000		300		0.230											
10.006	1.000	1.000	300		0.230											
10.007	1.000		350		0.245											
10.008	1.000	1.000	350		0.245											
10.009	1.000		400		0.260											
10.010	1.000	1.000	400		0.260											
10.011	1.000		450		0.275											
10.012	1.000	1.000	450		0.275											
10.013	1.000		500		0.290											
10.014	1.000	1.000	500		0.290					1.000	10.000					
10.021			600		1.000											
10.022		0.100	500		0.900											
10.031	1.000				0.200	0.330										
10.032		1.000			0.200	0.330										
10.033	0.850				0.200	0.425						8.000				
10.041	1.000		250		0.200	0.100										
10.042		1.000	250		0.200	0.100										
10.043	1.000		200		0.200	0.170										
10.044	1.000		150		0.200	0.200										
10.051			50		0.300	0.450		0.500								6.000
10.052	0.250		250		0.150	0.150		1.000					0.750			6.000
10.053			500		0.200	0.050		1.000								
10.054				550	0.200	0.050										

1 m³ HARÇTAKI MALZEME CİNSİ VE MİKTARI

Harç Poz. No :	Kum m ³	İnce kum m ³	Portlant çimento kg.	Beyaz çimen- to kg.	Su m ³	Kireç hamuru m ³	Mermer princi m ³	Mer- Her tozu m ³	Noğal taş princi m ³	Top- rak m ³	Saman kg.	Kıtlık kg.	Granü- lonetrik Çakıl m ³	Madeni Boya kg.	Alçı kg.
10.061					0.600							8.000			750
10.062					0.600										750
10.065		0.600			0.450										270
10.066		0.575			0.360	0.190									170
10.067					0.360	0.190									170
10.068	0.575				0.360	0.190									170
10.071	0.575		550		0.350		1.000								
10.072			650		0.200		0.700		0.300						
10.073			650		0.200		1.000		0.300					6.000	
10.074			650		0.200		0.700		0.300					6.000	
10.075				650	0.200		1.000		0.500						
10.076				650	0.200		0.500	1.000							
10.077			650		0.200		0.900								
10.081			650		0.300		1.000								
10.082			650		0.300		1.000								
10.083			650		0.300		0.300		0.700						
10.084			650		0.300		0.300		1.000						
10.085				650	0.300		0.300		0.700						
10.086			650		0.300		1.000								
10.087			650		0.300		1.000								
10.088				650	0.200		1.000								
10.089				650	0.200		1.000								
10.090				650	0.200		1.000								
10.091				650	0.300		1.000								
10.092				650	0.300		1.000								
10.093				650	0.300		1.000								
10.094				650	0.300		1.000								

