

T. C.
BAYINDIRLIK VE İSKAN BAKANLIĞI
Yüksek Fen Kurulu Başkanlığı
Sayı : 22

YAPI İŞLERİ BİRİM FİYAT TARİFLERİ

Bayındırlık ve İskan Bakanlığı Neşriyatıdır. İktibas edilemez

ÖNSÖZ

Birinci Beş Yıllık Kalkınma Planı, 1966 yılı Programının inşaat sektörü tedbirler bendinin (h) fıkrası gereğince tip sözleşme, Genel Şartname ve fiyat analizleri ve benzeri dokümanı gözden geçirmek, kalkınma ilkelerine göre modern inşaat tekniği ve anlayışına uygun olarak bunları yeniden düzenlemek ve belirlemek üzere;

Bayındırlık ve İskan Bakanlığınca kurulan ve Bayındırlık ve İskan Bakanlığının sekreteryaya görevlerini yüklediği, Bakanlıklar ve Kuruluşlar temsilcilerinden kurulu Analiz Komitesinin hazırladığı İcra Komitesinin incelemesinden geçerek son şeklini alan ve daha sonra yapılan düzeltme ve eklerle Yapı İşlerinde kullanılacak birim fiyat tarifleri bu kitapta toplanmıştır.

Bu kitapta yazılan işlere ait ölçü ve teknik şartları komitelerce tesbit edilen malzemenin daha sonra Türk Standartları Enstitüsü tarafından standartlarının hazırlanarak yürürlüğe konulması halinde adı geçen şartlar yerine, yürürlük tarihinden itibaren standart şartları uygulanacaktır.



İÇİNDEKİLER

Poz No.	İmalatın Çeşidi
	08 İhzarat İşleri
08.010-013	Demirden basit kaynaklı, kaynaksız ihzarat yapılması.
08.021	Ocakta taş hazırlanması.
08.022	Konkasörle kırılmış ve elenmiş 70 mm.ye kadar kırmataş hazırlanması.
08.023	Konkasörle kırılmış ve elenmiş 30 mm.ye kadar kırmataş hazırlanması.
08.024	Kazıdan taş hazırlanması.
08.025	Toplama suretiyle taş hazırlanması.
08.026	Ocakta çaplanmış moloz taşı hazırlanması.
08.028	Kazıdan çıkan taşlardan çaplanmış moloz taşı hazırlanması.
08.030	Ocakta yonu taşı taslağı hazırlanması.
08.031	Ocakta özel yonu taşı taslağı hazırlanması.
08.032-032/1	Kaba yonu taşı hazırlanması.
08.033-033/1	Özel kaba yonu taşı hazırlanması.
08.034-034/1	İnce yonu taşı hazırlanması.
08.035-035/1	Özel ince yonu taşı hazırlanması.
08.036-036/1	Kesme taşı hazırlanması.
08.037	Yumuşak kesme taş hazırlanması.
08.039	Kazıdan çıkan taşlardan özel yonu taşı taslağı hazırlanması.
08.040-087	ø cm iç çapında beton büz yapılması.
	09 Yükleme - Boşaltma - İstif
09.001/1-031/1	Malzemenin taşıtlara yüklenmesi, boşaltılması ve istifi.
	14 Kazılar
14.001	El ile yumuşak toprak kazılması.
14.002	El ile sert toprak kazılması.
14.003	El ile yumuşak küskülük kazılması.
14.004	El ile sert küskülük kazılması.
14.005	El veya kompresör ile patlayıcı madde kullanarak yumuşak kaya kazılması.
14.006	El veya kompresörle patlayıcı madde kullanarak sert kaya kazılması.
14.007	El veya kompresörle patlayıcı madde kullanarak çok sert kaya kazılması.
14.008	El veya kompresörle patlayıcı madde kullanmadan yumuşak kaya kazılması.
14.009	El veya kompresörle patlayıcı madde kullanmadan sert kaya kazılması.
14.010	El veya kompresörle patlayıcı madde kullanmadan çok sert kaya kazılması..
14.011	El ile bataklık ve balçığın kazılması.
14.012	El ile her derinlikte, yumuşak ve sert toprakta geniş ve dar derin kazı yapılması.
14.013	El ile her derinlikte, yumuşak ve sert küskülük zeminde geniş ve dar derin kazı yapılması.
14.014	El veya kompresörle ve patlayıcı madde kullanarak her derinlikte yumuşak, sert, çok sert kayada geniş ve dar derin kazı yapılması.
14.015	El veya kompresörle patlayıcı madde kullanmadan her derinlikte yumuşak kayada geniş ve dar derin kazı yapılması.
14.016	El veya kompresörle patlayıcı madde kullanmadan her derinlikte sert kayada geniş ve dar derin kazı yapılması.
14.017	El veya kompresörle patlayıcı madde kullanmadan her derinlikte çok sert kayada geniş ve dar derin kazı yapılması.
14.018	Dolguya gelmiş serilmiş her cins kazının elle tokmaklanarak tabaka tabaka sıkıştırılması.
14.019	Dolgu altının sürülmesi.

Poz No.	Adı
14.020/I-II	El ile her derinlikte bataklık ve balçık kazılması.
14.021	Kazı alanı içine rastlayan fundaların kesilmesi ve temizlenmesi.
14.022	Ağaç kesilmesi ve sökme işi.
14.022/1	Kazı ve dolgu alanında makina ile temizleme ve sökme işi yapılması.
14.023	İksa işleri.
14.040	Her cins zemindeki el ile yapılan (geniş-dar) derin kazılara derinlik zammı.
14.042-45	Su boşaltma zamları.
	15 Bina İnşaatında Makinalı Kazılar
	A - Makina ile yapılan serbest kazılar
15.001/1	Makina ile yumuşak ve sert toprak kazılması.
15.006/1	Makina ile yumuşak ve sert küskülük kazılması.
15.010/1	Makina ile (patlayıcı madde kullanarak) yumuşak kaya kazılması.
15.010/2	Makina ile (patlayıcı madde kullanılmadan) yumuşak kaya veya bataklık ve balçık kazılması.
15.014/1	Makina ile (patlayıcı madde kullanarak veya kullanılmadan) sert kaya kazılması.
15.018/1	Makina ile (patlayıcı madde kullanılarak veya kullanılmadan) çok sert kaya kazılması.
	B – Makina ile yapılan geniş derin kazılar
15.001/2	Makina ile her derinlikte yumuşak ve sert toprağın kazılması.
15.006/2	Makina ile her derinlikte yumuşak ve sert küskülük zeminin kazılması.
15.010/3	Makina ile (patlayıcı madde kullanılarak) her derinlikte yumuşak kaya kazılması.
15.010/4	Makina ile (Patlayıcı madde kullanılmadan) her derinlikte yumuşak kaya veya bataklık ve balçık kazılması
15.014/2	Makina ile (patlayıcı madde kullanılarak veya kullanılmadan) her derinlikte sert kaya kazılması.
15.018/2	Makina ile (patlayıcı madde kullanılarak veya kullanılmadan) her derinlikte çok sert kaya kazılması.
	C – Dar derin kazılar
15.001/3	Makina ile her derinlikte yumuşak ve sert toprağın kazılması.
15.006/3	Makina ile her derinlikte yumuşak ve sert küskülük kazılması.
15.010/5	Makina ile (patlayıcı madde kullanarak) her derinlikte yumuşak kaya kazılması.
15.010/6	Makina ile (patlayıcı madde kullanılmadan) her derinlikte yumuşak kaya, bataklık ve balçık kazılması.
15.014/3	Makina ile (patlayıcı madde kullanılarak veya kullanılmadan) her derinlikte sert kaya kazılması.
15.018/3	Makina ile (patlayıcı madde kullanılarak veya kullanılmadan) her derinlikte çok sert kaya kazılması.
15.140/1	El ile serme (kırmataş, kum, çakıl ve benzeri malzeme).
15.140/2	Temel tabanına el ile tuvenan, kum, çakıl serilmesi.
	16. Betonlar
16.001-015	Demirsiz betonlar.
16.022/1-032/1	Demirli (B. 160) betonu.
16.041/1-046/1	Demirli, demirsiz (B. 225) betonları, demirli (B. 300) betonu.
16.057-059	Fabrikasyon (B) hazır betonları.
16.060-067	Fore kazık yapılması.
	17. Taş İşleri
17.001	Ocak taşı ile kuru duvar inşaatı.
17.002-006	Ocak taşı ile kârgir inşaat.
17.011	Kazı taşı ile kuru duvar inşaatı.
17.012-016	Kazı taşı ile kârgir inşaat.
17.020	Toplama taş ile kuru duvar inşaatı.

Poz No.	Adı
17.031-035	Ocakta çaplanmış moloz taşı ile kargir inşaat.
17.036-040	Kazıdan çaplanmış moloz taşı ile kargir inşaat.
17.051-055	Kaba yonu kargir inşaat (ocak veya kazı taşı ile).
17.056-060	Özel kaba yonu kargir inşaat (ocak taşı veya kazı taşı ile).
17.061-065	İnce yonu kargir inşaat (ocak veya kazı taşı ile).
17.066-070	Özel ince yonu kargir inşaat (ocak veya kazı taşı ile).
17.071-074	Kesme taş inşaat (ocak veya kazı taşı ile).
17.081-083	Ocak, kazı ve toplama taşlarla istifsiz taş dolgular.
17.084-086	Ocak, kazı, toplama taşlarla istifli taş dolgular.
17.136-138	Ocak, kazı ve toplama taşlarla blokaj.
17.139-140	Ocak ve kazı taşı ile kaldırım döşenmesi.
17.141-144	Doğal parke taşları ile döşeme kaplaması yapılması.
18 Tuğla Duvar İşleri	
18.001-100	Harman, yatay ve düşey delikli tuğla, cephe tuğlası, hafif tuğla ve ateş tuğlası ile duvar örülmesi.
18.101-136	Teçhizatlı ve teçhizatsız hafif gaz beton bloklarla ve panolarla duvar yapılması.
18.137	Dolu gövdeli alçı bölme blokları ile sıva gerektirmeyen bölme duvarı yapılması.
18.141-156	Teçhizatlı hafif gaz beton plaklarla döşeme ve taşıyıcı çatı döşemesi yapılması.
18.161-167	Teçhizatsız hafif gaz beton phlaklarla ısıya karşı tecrit yapılması.
18.168/1,2,3,4,5	Boşluklu ve boşluksuz bimsbeton duvar elemanları ile duvar yapılması.
18.171	Genleştirilmiş perlitli çimentolu harçla ısı tecridi ve perlitli çimentolu panolarla iç duvar yapılması.
18.178/1-13	Kireç kum taşı ile duvar yapılması.
Yıkma ve Sökme İşleri	
18.181-194	Kargir inşaat, demirli-demirsiz beton, kaldırım, şose ve asfalt, ahşap çatı yıkılması ve sökülmesi işleri.
18.201-259	Çatı örtüleri (muhtelif malzeme ile).
18.261-264	Muhtelif çatı kaplamalarında çatı izolasyonu yapılması.
Briket Duvarlar	
18.301-304	Dolu ve boşluklu beton briket duvarlar.
18.321-330	Hafif agregadan yapılan betondan mamul boşluklu beton döşeme briketi (asmolen) döşenmesi.
Dilatasyon Fugaları	
18.351-354	Duvar, tavan ve döşemede dilatasyon fugası yapılması.
18.361-384	Dilatasyon fugaları ve her türlü fugalarda su yalıtımı yapılması.
Beton Büz Döşenmesi	
18.401-448	Değişik çapta beton büz döşenmesi (Kanalizasyon için).
18.450/1-459/1	Değişik çapta beton büz döşenmesi (Drenaj için).
18.461-464	Temellerde su yalıtımı.
19. Yalıtımlar	
19.004-084/1	Değişik malzeme ile çatı ve duvarlarda yalıtım yapılması.
19.101-103/4	Beton ve harç katkı malzemeleri.
21 Kalıp, İskele ve Ahşap İşleri	
21.001	Ahşaptan yapılan seri kalıp.
21.011	Düz yüzeyli beton ve betonarme kalıbı.
21.012	Sökülmeyen düz veya eğri yüzeyli beton ve betonarme kalıbı.
21.013-014	Rendeli, düz yüzeyli, lamba zıvanalı beton-betonarme kalıbı.
21.015-017	Düz yüzeyli çıplak beton ve betonarme kalıbı.

Poz No.	Adı
21.021-023	Eđri ve küresel yüzeyli beton ve betonarme kalıbı.
21.024	Eđri yüzeyli çıplak beton ve betonarme kalıbı.
21.031	Eđri yüzeyli kagir inşaat kalıbı.
21.035-038	Sac ve ahşap ile nervürlü betonarme kalıbı.
21.054-062	Ahşap kalıp iskeleleri.
21.065-068	Duvarlar ve tavanlar için ahşap iş iskelesi.
21.126	Ahşap inşaat aksamının rendelenmesi.
21.200-250	Ahşap, makaslı ve oturtma çatılar.
21.251-260	Ahşap yapı karkası.
21.261-280	Ahşap döşeme, tavan, duvar kaplamaları.
21.281-285	Ahşap süpürgelik yapılması.
21.286-300/2	Ahşap parke döşeme kaplaması yapılması.
21.301-310	Ahşap merdiven küpeştesi yapılması.
21.311-320	Ahşap lambri yapılması.
22 Ahşap Doğramalar	
22.001-005	Ahşap masif veya fabrikasyon kasa ve pervaz yapılması.
22.006-007	Kapı kanadı yapılması.
22.008	Mevcut kapılara kapitone kaplama yapılması.
22.009-010	İç kapı kanadı yapılması.
22.011-014	Masif tablalı dış kapı kanadı yapılması.
22.015-032	Camlı iç ve dış kapı kanadı yapılması.
22.033-044	Sert ağaçtan iç ve dış kapı kanadı yapılması.
22.045-049	Telarolu, kasa ve pervazlı tek satırlı pencere yapılması.
22.051/1-053	Kasa ve pervazlı çift satırlı pencere yapılması.
22.054-056	İç ve dış camekan yapılması.
22.057-070	Deđişik cins pencere yapılması.
22.071-074	Galvanizli ve plastik telden sineklik yapılması.
22.075-079	Ahşap kepenk ve pancur yapılması.
23 Demir İnşaat	
23.001-002	Betonarme demirlerinin bükülmesi ve yerine konması.
23.003-009	Betonarme demirlerinin kaynak ve manşonla eklenmesi.
23.010-011	Hasır çeliđin yerine konulması.
23.014-015/1	İnce ve kalın nervürlü çeliđin yerine konması.
23.051-080	Münferit ve bileşik olarak kullanılan profil demirlerinin yerine tesbiti.
23.081-085	Demir çatı makası yapılması ve yerine konması.
23.101.110	Demir karkas çerçeve inşaat yapılması, yerine tesbiti.
23.111-150	Demir kapı, kepenk, pencere, camekan, açılır-kapanır sürme (akordeon), parmaklıklı kapı, pencere yapılması ve yerine konması.
23.151-160	D.K.P. veya düz siyah sacdan bükme kapı kanadı ve kasası yapılması ve yerine konması.
23.152	Kutu profillerle pencere ve kapı yapılması.
23.161-166	D.K.P veya düz siyah sacdan bükme camekan ve pencere yapılması ve yerine konması.
23.167-175	Çeşitli profil demiri ve sac levhalardan yapılan münferit imalat.
23.176-200	Çeşitli demir işleri yapılması ve yerine konulması.
23.201-219	Basit dövme demir işlerinin yapılması ve yerine konulması.
23.220-225	Demir borudan kaynakla korkuluk yapılması ve yerine konulması.
23.226-230	Bayrak diređi yapılması ve yerine tesbiti.

Poz No.	Adı
23.231-235	Baklavallı sacıa dşeme yapılması.
23.241	Plastik dođrama imalatı ve yerine konulması.
23.243/A-243/B	Alüminyum asma tavan yapılması (baskı çıtasız).
23.243/1A-243/1B	Alüminyum asma tavan yapılması (baskı çıtalı).
23.244/A,B,C,D,E	Isı yalıtımsız alüminyum dođrama imali ve montajı.
23.244/F,G,H,K,L	Isı yalıtımlı alüminyum dođrama imali ve montajı.
23.245	Profil demirden iksa yapılması.
23.255	Fontdan ızgara, kapak, garguy yapılması.
23.260-262	Dikenli tel örgü yapılması.
24 Tenekecilik İşleri	
24.001-008	Çinkodan düşey yağmur borusu yapılması ve yerine konulması.
24.010-015	Çinkodan yağmur oluđu yapılması ve yerine konulması.
24.016-019	Çinkodan çatı deresi ve yağmur suyu haznesi yapılması ve yerine konulması.
24.020-021	Çinkodan çeşitli çatı aksamının yapılması ve yerine konulması.
24.022	Pik dofenlerin temini ve yerine konulması.
24.023-026	Çinkodan denizlik, baca temizleme kutusu, soba deliđi ađzı ve kutusu yapılması ve yerine konulması.
24.051	Bakırdan düşey yağmur borusu yapılması, yerine tesbiti.
24.052	Bakırdan yağmur oluđu yapılması, yerine tesbiti.
24.053-054	Bakırdan çatı deresi yapılması, yerine tesbiti.
24.055	Bakırdan yağmur suyu haznesi yapılması, yerine tesbiti.
24.056	Bakırdan atika duvar arkası çatı deresi yapılması, yerine tesbiti.
24.057-058	Bakırdan sıva eteđi ve duvar üstleri yapılması.
24.059	Bakırdan pencere denizliđi yapılması.
24.060-064	P.V.C. yağmur borusu temini ve yerine tesbiti.
25 Boya, Badana ve Cila İşleri	
25.001-006	Ahşap imalatın yağlıboya ile boyanması.
25.007/1	Ahşap imalatın emprenyelenmesi (vakum basınçlı tesislerde).
25.007/2	Ahşap imalatın emprenyelenmesi (çift vakumlu tesislerde).
25.015-017	Demir imalatın yağlıboya ile boyanması.
25.020-031	Badanalı ve badanasız sıva yüzlerinin yağlıboya ile boyanması.
25.034-036	Akrilik esaslı malzemelerle beton veya sıva yüzlerinin boyanması.
25.040-042	Eski badanalı yüzeylere kireç badana yapılması.
25.043	Plastik boya ile badana yapılması.
25.045-047	Yeni sıva yüzlerine kireç badana yapılması.
25.048/1	Yeni sıva yüzlerine plastik duvar boyası ile badana yapılması.
25.049	Mermer tozu ile kireç badana yapılması.
25.051-052	Çimento, beyaz çimento ve katran ile badana yapılması.
25.060-061	Kapı, pencere, möble ve camekan cilalanması.
25.064/1,2,3	Duvar yüzlerinin duvar kađıdı ile kaplanması.
25.070-080	Tabii ve suni taşların cilalanması.
25.081-090	Her cins ahşap parkenin cilalanması.
25.100-110/1,2	Mevcut ahşap, beton, şap, mozaik dşeme üzerine plastik veya benzeri malzeme ile dşeme kaplanması yapılması.
25.115	Mevcut beton, şap, mozaik üzerine PVC asbestli yer dşeme karosu ile dşeme kaplanması yapılması.
25.121-127	Koruyucu sıvı malzeme ile kaplama ve izolasyon yapılması.

Poz No.	Adı
25.128	İnce sıva üzerine istenilen renk düz kaplama yapılması, renkli cila sürülmesi.
25.129-132	Düz kaplama üzerine süs yapılması.
25.136-137	Demir ve madeni imalatın korozyona karşı korunması.
26 Döşeme ve Duvar Kaplamaları	
26.001-020	Kum üzerine beton plak döşenmesi.
26.021-040	Karosiman döşeme ve duvar kaplaması yapılması.
26.041-060	Karomozayik döşeme ve duvar kaplaması yapılması.
26.061-091/2	Döşeme ve duvar yüzlerine karofayans kaplama yapılması.
26.101-130	Karoseramik döşeme kaplamaları.
26.131-170	Sırlı ve sırsız mozayik seramiklerle döşeme ve duvar kaplaması yapılması.
26.171-180	Sırlı karoseramiklerle duvar kaplaması yapılması.
26.181-190	Desenli, renkli Kütahya Çinisi ile duvar kaplaması yapılması.
26.191-194	Sırlı gre seramiklerle döşeme ve duvar kaplaması yapılması.
26.201-400	Mermer ve traverten plaklarla döşeme ve duvar kaplaması yapılması.
26.411-490	Taş döşeme ve duvar kaplaması yapılması.
26.501-600	Normal ve beyaz çimentolu mermer piriñli plaklarla döşeme ve duvar kaplaması yapılması.
26.601-680	Merdiven basamağı kaplamaları.
26.701-770	Mermer ve traverten plaklarla denizlik ve parapet yapılması.
26.801-850	Cam, emaye ve benzeri mozayiklerle kaplama yapılması.
27 Derz, Sıva, Şap ve Mozayik İşleri	
27.101-105	Çeşitli şekilde derzler.
27.501-556	Çimontolu, kireçli değişik cins sıvalar.
27.557-559	Sentetik reçine bağlayıcılı sıvalar.
27.560/1	Silicon esaslı koruyucu astar ile duvarların astarlanması.
27.560/2	Polyester (yağ esaslı) elyafli, kalın hazır sıva ile duvarların kaplanması.
27.561-563	Perlitli izolasyon sıvaları.
27.564	Alçı blok bölme duvar (sıva yapılmayan) yüzeylerindeki tesisat kanallarının kapatılması.
27.565-570/5	Mozayik döşeme ve duvar kaplamaları.
27.571-578	Mozayik denizlik, parapet, harpuşta yapılması.
27.581	Tesviye tabakası yapılması.
27.582-587	Çeşitli şap işleri yapılması.
28 Cam İşleri	
28.001-040	Ahşap konstrüksiyona macun ve çita ile cam takılması.
28.041-080	Madeni konstrüksiyona macun, profil veya çita ile cam takılması.
28.081-089	Ahşap konstrüksiyona macun ile hava boşluklu çift cam takılması.
28.091-099	Madeni konstrüksiyona macun, profil veya çita ile hava boşluklu çift cam takılması.
28.101-120	Cam parke ile döşeme yapılması.
28.121-130	Cam tuğlası ile duvar yapılması.
30 Önyapımlı, Öngerilmeli, Boşluklu Taşıyıcı Döşeme ve Duvar Elemanları	
30.001-004/A	Önyapımlı, öngerilmeli boşluklu taşıyıcı döşeme elemanları ile döşeme yapılması.
30.100-101	Önyapımlı, öngerilmeli boşluklu bölme (duvar) elemanları ile duvar yapılması.
37 Çim İşleri (Spor Alanları İçin)	
37.006-094	Çim saha tanzimi, ekilmesi, bakımı, ağaç dikilmesi v.b. işlerin yapılması.

IHZARAT İŞLERİ

(NOT : % 25 müteahhit kârı ve genel giderler hariçtir.)

Demirden basit kaynaklı, kaynaklı ihzarat yapılması :

(Birim Fiyat No : 08.010-08.013)

Kazıklara takılacak çarık ve bilezik, kenet demirleri, kanca ve benzeri; gergi çubukları, ankraj demirleri ahşap inşaatta kullanılacak ek levhalar ve basit mesnetleri; lâma demirinden tenekecilik işlerinde kullanılacak galvanizli kelepçe ve benzeri malzemenin kaynaklı ya da kaynaklı yapılması için her türlü malzeme ve zaiyat, işçilik dahil 1 Kg. demirin fiyatı :

ÖLÇÜ : Yapılan ihzarat tartılır.

Çarık, bilezik, kenet demirleri, kanca ve benzeri

(Birim Fiyat No : 08.010)

Yuvarlak demirlerden gergi çubukları ve ankraj demirleri

(Birim Fiyat No : 08.011)

Ahşap inşaatta kullanılacak ek levhalar ve basit mesnetler

(Birim Fiyat No : 08.012)

Lâma demirinden tenekecilik işlerinde kullanılacak galvanizli kelepçe ve benzerleri

(Birim Fiyat No : 08.013)

Ocakta taş hazırlanması :

(Birim Fiyat No : 08.021)

Ocak yüzünün yabancı maddelerden temizlenmesi, deliklerin açılması, patlayıcı madde ile doldurulup patlatılması, taşların sökülmesi, çürüklerin ayıklanması, büyüklerin kırılması, istifi ocağın temizlenmesi için gerekli her türlü malzeme ve zaiyatı işçilik, araç ve gereç giderleri ve ateşleme sırasında bekleme ve güvenlik için geçen zaman karşılığı dahil 1 m³ fiyatı:

ÖLÇÜ : 08.022 deki gibidir

Konkasörle kırılmış ve elenmiş 70 mm. ye kadar-kırmetaş hazırlanması :

(Birim Fiyat No : 08.022)

Taşın konkasöre verilerek, istenilen ebadda kırılması, elenmesi, kırılmış ve elenmiş malzemenin vasıtalara yüklenmesi, boşaltılması, figüre edilmesi suretiyle hazırlanması için gerekli bütün işlerin yapılması, malzeme ve zaiyatı, araç ve gereç giderleri dahil 1 m³ fiyatı:

ÖLÇÜ : Kabarma ve çökme nazarı itibare alınmadan teslim anındaki figüre ebadı üzerinden ölçülerek hesaplanır.

(NOT : Ocaktan konkasöre kadar olan taşıma ayrıca ödenecektir.)

Konkasörle kırılmış ve elenmiş 30 mm. ye kadar kırmetaş hazırlanması :

(Birim Fiyat No : 08.023)

Taşın konkasöre verilerek, proje ve şartnamesinde belirtilen granülometreyi elde edecek ebadda kırılması, elenmesi, kırılmış ve elenmiş malzemenin vasıtalara yüklenmesi, boşaltılması, figüre edilmesi suretiyle

hazırlanması için gerekli bütün işlerin yapılması, malzeme ve zayıatı, makina, araç ve gereç giderleri dahil 1 m³ fiyatı:

ÖLÇÜ : Poz. No.: 08.022 deki gibidir.

(NOT : Ocaktan konkasöre kadar olan taşıma ayrıca ödenecektir.)

Kazıdan taş hazırlanması :

(Birim Fiyat No : 08.024)

Kazıdan çıkan taşların çürüklerinin ayrılması ve istifi için gerekli her türlü malzeme ve zayıatı, işçilik araç ve gereç giderleri dahil 1 m³ kazı taşı fiyatı:

Toplama suretiyle taş hazırlanması :

(Birim Fiyat No : 08.025)

Taşların seçilerek toplanması, irilerinin kırılması ve istifi için gerekli her türlü malzeme ve zayıat, işçilik, araç ve gereç giderleri dahil 1 m³ toplama taş fiyatı:

Ocakta çaplanmış moloz taşı hazırlanması :

(Birim Fiyat No : 08.026)

Taşın hazırlanması için ocak yüzeyindeki yabancı maddelerin temizlenmesi, deliklerinin açılması, patlayıcı madde ile doldurulup patlatılması, çıkan taşların sökülmesi, kırılması, seçilmesi, şartlaşmasına göre çaplanması, istifi, ocağın temizlenmesi için gerekli her türlü malzeme ve zayıatı, işçilik, araç ve gereç giderleri ve ateşleme sırasında bekleme ve güvenlik için geçen zaman karşılığı dahil ocakta 1 m³ çaplanmış moloz taşı fiyatı:

Kazıdan çıkan taşlardan çaplanmış moloz taşı hazırlanması :

(Birim Fiyat No : 08.028)

Kazıdan çıkan taşların büyüklerinin kırılması, seçilmesi, küme halinde toplanması ile şartlaşmasına göre çaplanması, istifi için gerekli her türlü malzeme ve zayıatı işçilik, araç ve gereç giderleri dahil, kazıdan çıkan 1 m³ çaplanmış moloz taşı fiyatı:

Ocakta yonu taşı taslağı hazırlanması :

(Birim Fiyat No : 08.030)

Taşın hazırlanması için ocak yüzeyindeki yabancı maddelerin temizlenmesi, deliklerin açılması, patlayıcı madde ile doldurulup patlatılması, taşların sökülmesi, kırılması, seçilmesi, ocakta taslak haline getirilmesi, istifi ve ocağın temizlenmesi, gerekli her türlü malzeme ve zayıatı, işçilik, araç ve gereç giderleri ve ateşleme sırasında bekleme ve güvenlik için geçen zaman karşılığı dahil ocakta 1 m³ yonu taşı taslağı hazırlanması fiyatı:

Ocakta özel yonu taşı taslağı hazırlanması :

(Birim Fiyat No : 08.031)

Taşın hazırlanması için yüzeyindeki yabancı maddelerin temizlenmesi, deliklerin açılması, patlayıcı madde ile doldurulup patlatılması, taşların sökülmesi, kırılması ve seçilmesi, ocakta şekil ve ölçülere uygun taslak haline getirilmesi, istifi, ocağın temizlenmesi ve gerekli her türlü malzeme ve zayıatı, işçilik, araç ve gereç giderleri ve ateşleme sırasında bekleme ve güvenlik için geçen zaman karşılığı dahil ocakta 1 m³ özel yonu taşı taslağı hazırlanması fiyatı:

Kaba yonu taşı hazırlanması :

(Birim Fiyat No : 08.032-08.032/1)

Taslak halinde hazırlanmış taşların kaba yonu şartlaşmasına uygun şekilde yonulması için yonu taşı taslağı her türlü malzeme ve zayıatı, işçilik, araç ve gereç giderleri dahil 1 m³ kaba yonu taşı fiyatı:

Ocakta hazırlanmış yonu taşı taslağından kaba yonu taşı hazırlanması :

(Birim Fiyat No : 08.032)

Kazı taşından hazırlanmış yonu taşı taslağından kaba yonu taşı hazırlanması :

(Birim Fiyat No : 08.032/1)

Özel kaba yonu taşı hazırlanması :

(Birim Fiyat No : 08.033-08.033/1)

Özel yonu taslağından projesine ve kaba yonu şartlaşmasına uygun olarak taşların yonulması için yonu taşı taslağı, her türlü malzeme ve zayıtı, işçilik, araç ve gereç giderleri dahil 1 m³ özel kaba yonu taşı fiyatı:

Ocakta hazırlanmış yonu taşı taslağından ince yonu taşı hazırlanması :

(Birim Fiyat No : 08.034)

Kazı taşından hazırlanmış yonu taşı taslağından ince yonu taşı hazırlanması :

(Birim Fiyat No : 08.034/1)

Özel ince yonu taşı hazırlanması :

(Birim Fiyat No : 08.035-08.035/1)

Özel yonu taşı taslağından projesine ve ince yonu şartlaşmasına uygun olarak taşların yapılması için özel yonu taşı taslağı, her türlü malzeme ve zayıtı, işçilik, araç ve gereç giderleri dahil 1 m³ özel ince yonu taşı fiyatı:

Ocakta hazırlanmış özel yonu taşı taslağından özel ince yonu taşı hazırlanması :

(Birim Fiyat No : 08.035)

Kazı taşından hazırlanmış özel yonu taşı taslağından özel ince yonu taşı hazırlanması :

(Birim Fiyat No : 08.035/1)

Kesme taş hazırlanması :

(Birim Fiyat No : 08.036-08.036/1)

Taslak halinde hazırlanmış taşların kesme taşı şartlaşmasına uygun şekilde yonulması için yonu taşı taslağı, her türlü malzeme ve zayıtı, işçilik, araç ve gereç giderleri dahil 1 m³ kesme taşı fiyatı:

Ocakta hazırlanmış yonu taşı taslağından kesme taş hazırlanması :

(Birim Fiyat No : 08.036)

Kazı taşından hazırlanmış yonu taşı taslağından kesme taş hazırlanması :

(Birim Fiyat No : 08.036/1)

Yumuşak kesme taş hazırlanması :

(Birim Fiyat No : 08.037)

Ocaktan yumuşak halde testere ve benzeri aletle kesilerek çıkarılması ve yumuşak halde iken ölçülere uygun olarak kesilmesi için her türlü malzeme ve zayıtı, işçilik, araç ve gereç giderleri dahil 1 m³ yumuşak kesme taşın fiyatı:

Kazıdan çıkan taşların; büyüklerinin kırılması, seçilmesi, çürüklerinin ayrılması, küme halinde toplanması, taslak haline getirilmesi, istifi için gerekli her türlü malzeme ve zayıtı, işçilik, araç ve gereç giderleri dahil kazıdan çıkan 1 m³ yonu taşı taslağı hazırlanması fiyatı:

Kazıdan çıkan taşlardan özel yonu taşı taslağı hazırlanması :

(Birim Fiyat No : 08.039)

Kazıdan çıkan taşların; büyüklerinin kırılması, seçilmesi, çürüklerinin ayrılması, küme halinde top-

lanması, şekil ve ölçülerine uygun taslak haline getirilmesi, istifi için gerekli her türlü malzeme ve zayıtı işçilik, araç ve gereç giderleri dahil kazıdan çıkan 1 m³ özel yonu taşı taslağı hazırlanması fiyatı:

ÖLÇÜ : (No. 08.024-08.039 için) figüre ebadı üzerinden ölçülerek hesaplanır

ø 10 cm. iç çapında beton büz yapılması :

(..... Dozlu cidar kalınlığı 2.50 cm.)

(Birim Fiyat No : 08.040-08.043)

0.005 m³ Kum (Poz. No:), 0.007 m³ çakıl (Poz. No:), 0.007 m³ su (Poz. No:) ve Kg. Çimento (Poz. No: 04.008) ile büz harcının hazırlanarak kalıplara dökülmesi el veya vibratörle sıkıştırılması lüzumunda sulanması, inşaat yerindeki yükleme yatay ve düşey taşıma, boşaltma kalıp her türlü malzeme ve zayıtı işçilik, araç ve gereç giderleri dahil 1 mt. ø 10 cm. iç çapında dozlu (Cidar kalınlığı 2.50 cm.) beton büz fiyatı:

ø 15 cm. iç çapında beton büz yapılması :

(..... Dozlu cidar kalınlığı 3.00 cm.)

(Birim Fiyat No : 08.044-08.047)

0.009 m³ kum (Poz. No:), 0.011 m³ çakıl (Poz. No:), 0.013 m³ su (poz. No:) ve Kg. çimento (Poz. No: 04.008) ile büz harcının hazırlanarak kalıplara dökülmesi el veya vibratörle sıkıştırılması lüzumunda sulanması, inşaat yerindeki yükleme, yatay ve düşey taşıma, boşaltma, kalıp her türlü malzeme ve zayıtı, işçilik, araç ve gereç giderleri dahil 1.00 mt. ø 15 cm. iç çapında dozlu (cidar kalınlığı 3.00 cm.) beton büz fiyatı:

ø 20 cm. iç çapında beton büz yapılması :

(..... Dozlu cidar kalınlığı 3.50 cm.)

(Birim Fiyat No : 08.048-08.051)

0.013 m³ kum (Poz. No:), 0.017 m³ çakıl (Poz. No:), 0.020 m³ su (Poz. No:) ve Kg. çimento (Poz. No: 04.008) ile büz harcının hazırlanarak kalıplara dökülmesi el veya vibratörle sıkıştırılması lüzumunda sulanması, inşaat yerindeki yükleme, yatay ve düşey taşıma, boşaltma, kalıp her türlü malzeme ve zayıtı, işçilik, araç ve gereç giderleri dahil 1 mt. ø 20 cm. iç çapında dozlu (cidar kalınlığı 3.50 cm.) beton büz fiyatı:

ø 25 cm. iç çapında beton büz yapılması :

(..... Dozlu cidar kalınlığı 4.00 cm.)

(Birim Fiyat No: 08.052-08.055)

0.019 m³ kum (Poz. No:), 0.024 m³ çakıl (Poz. No:), 0.028 m³ su (Poz. No:) ve Kg. çimento (Poz. No: 04.008) ile büz harcının hazırlanarak kalıplara dökülmesi el veya vibratörle sıkıştırılması lüzumunda sulanması, inşaat yerindeki yükleme, yatay ve düşey taşıma, boşaltma, kalıp her türlü malzeme ve zayıtı, işçilik, araç ve gereç giderleri dahil 1 mt. ø 25 cm. iç çapında dozlu (cidar kalınlığı 4.00 cm.) beton büz fiyatı:

ø 30 cm. iç çapında beton büz yapılması :

(..... Dozlu cidar kalınlığı 4.50 cm.)

(Birim Fiyat No: 08.056-08.059)

0.025 m³ kum (Poz. No:), 0.033 m³ çakıl (Poz. No:), 0.038 m³ su (Poz. No:) ve Kg. çimento (Poz. No: 04.008) ile büz harcının hazırlanarak kalıplara dökülmesi el veya vibratörle sıkıştırılması lüzumunda sulanması, inşaat yerindeki yükleme, yatay ve düşey taşıma, boşaltma, kalıp her türlü malzeme ve zayıtı, işçilik, araç ve gereç giderleri dahil 1 mt. ø 30 cm. iç çapında dozlu (Cidar kalınlığı 4.50 cm.) beton büz fiyatı:

ø 35 cm. iç çapında beton büz yapılması :

(..... Dozlu cidar kalınlığı 5.00 cm.)

(Birim Fiyat No : 08.060-08.063)

0.032 m³ kum (Poz. No:), 0.041 m³ çakıl (Poz. No:), 0.048 m³ su (Poz. No:) veKg. çimento (Poz. No: 04.008) ile büz harcının hazırlanarak kalıplara dökülmesi el veya vibratörle sıkıştırılması, lüzumunda sulanması inşaat yerindeki yükleme yatay ve düşey taşıma, boşaltma, kalıp her türlü malzeme ve zayıatı, işçilik, araç ve gereç giderleri dahil 1.00 mt. ø 35 cm. iç çapında dozlu (cidar kalınlığı 5.00 cm.) beton büz fiyatı:

ø 40 cm. iç çapında beton büz yapılması :

(..... Dozlu cidar kalınlığı 5.50 cm.)

(Birim Fiyat No: 08.064-08.067)

0.040 m³ kum (Poz. No:), 0.052 m³ çakıl (Poz. No:), 0.060 m³ su (Poz. No:) ve Kg. çimento (Poz. No: 04.008) ile büz harcının hazırlanarak kalıplara dökülmesi el veya vibratörle sıkıştırılması, lüzumunda sulanması, inşaat yerindeki yükleme, yatay ve düşey taşıma, boşaltma, kalıp, her türlü malzeme ve zayıatı, işçilik, araç ve gereç giderleri dahil 1.00 mt. ø 40 cm. iç çapında dozlu (cidar kalınlığı 5.50 cm.) beton büz fiyatı:

ø 50 cm. iç çapında beton büz yapılması :

(..... Dozlu cidar kalınlığı 6.50 cm.)

(Birim Fiyat No : 08.068-08.071)

0.060 m³ kum (Poz. No:), 0.078 m³ çakıl (Poz. No:), 0.090 m³ su (Poz. No:) ve Kg. çimento (Poz. No: 04.008) ile büz harcının hazırlanarak kalıplara dökülmesi el veya vibratörle sıkıştırılması, lüzumunda sulanması, inşaat yerindeki yükleme, yatay ve düşey taşıma, boşaltma, kalıp, her türlü malzeme ve zayıatı, işçilik, araç ve gereç giderleri dahil 1.00 mt. ø 50 cm. iç çapında dozlu (cidar kalınlığı 6.50 cm.) beton büz fiyatı:

ø 60 cm. iç çapında beton büz yapılması :

(..... Dozlu cidar kalınlığı 7.50 cm.)

(Birim Fiyat No : 08.072-08.075)

0.083 m³ kum (Poz. No:), 0.108 m³ çakıl (Poz. No:), 0.130 m³ su (Poz. No:) ve Kg. çimento (Poz. No: 04.008) ile büz harcının hazırlanarak kalıplara dökülmesi el veya vibratörle sıkıştırılması, lüzumunda sulanması, inşaat yerindeki yükleme, yatay ve düşey taşıma, boşaltma, kalıp, her türlü malzeme ve zayıatı, işçilik, araç ve gereç giderleri, dahil 1.00 mt. ø 60 cm. iç çapında dozlu (cidar kalınlığı 7.50 cm.) beton büz fiyatı:

ø 80 cm. iç çapında beton büz yapılması :

(..... Dozlu cidar kalınlığı 9.50 cm.)

(Birim Fiyat No : 08.076-08.079)

0.138 m³ kum (Poz. No:), 0.179 m³ çakıl (Poz. No:), 0.225 m³ su (Poz. No:) ve Kg. çimento (Poz. No: 04.008) ile büz harcının hazırlanarak kalıplara dökülmesi el veya vibratörle sıkıştırılması, lüzumunda sulanması, inşaat yerindeki yükleme, yatay ve düşey taşıma, boşaltma, kalıp, her türlü malzeme ve zayıatı, işçilik, araç ve gereç giderleri, dahil 1.00 mt. ø 80 cm. iç çapında dozlu (cidar kalınlığı 9.50 cm.) beton büz fiyatı:

ø 60 cm. iç çapında beton büz yapılması :

(..... Dozlu cidar kalınlığı 9.00 cm.)

(Birim Fiyat No : 08.083) ~~08.080~~

0.104 m³ kum (Poz. No:), 0.135 m³ çakıl (Poz. No:), 0.156 m³ su (Poz. No:) ve Kg.

çimento (Poz. No: 04.008) ile büz harcının hazırlanarak kalıplara dökülmesi el veya vibratörle sıkıştırılması, lüzumunda sulanması inşaat yerindeki yükleme yatay ve düşey taşıma, boşaltma, kalıp her türlü malzeme ve zayıyatı, işçilik, araç ve gereç giderleri dahil 1.00 mt. ø 60 cm. iç çapında dozlu (cidar kalınlığı 9.00 cm.) beton büz fiyatı:

ø 80 cm. iç çapında beton büz yapılması :

(..... Dozlu cidar kalınlığı 11.00 cm.)

(Birim Fiyat No : 08.084-08.087)

0,166 m³ kum (Poz. No:) 0,216 m³ çakıl (Poz. No:) 0,252 m³ su (Poz. No:) veKg. çimento (Poz. No: 04.008) ile büz harcının hazırlanarak kalıplara dökülmesi el veya vibratörle sıkıştırılması, lüzumunda sulanması inşaat yerindeki yükleme yatay ve düşey taşıma, boşaltma, kalıp her türlü malzeme ve zayıyatı, işçilik, araç ve gereç giderleri dahil 1.00 mt. ø 80 cm. iç çapında dozlu (cidar kalınlığı 11.00 cm.) beton büz fiyatı:

Malzemenin yükleme, boşaltma ve istifine ait birim fiyat tarifleri :

I) 09.001/1, 09.002/1, 09.005/1, 09.008/1 ve 09.020/1 pozlar için :

Malzemenin taşıtlara yüklenmesi, taşıtlardan boşaltılması ve istifi için her türlü hizmet, masraflarla müteahhit kârı ve genel giderler dahil bir ton fiyatı:

Poz. 09.

Poz. 09.

Poz. 09.

Poz. 09.

Poz. 09.

II) 09.003/1, 09.011/1, 09.021/1 ve 09.021/2 pozlar için :

Malzemenin taşıtlara yüklenmesi, taşıtlardan boşaltılması ve istifi için her türlü hizmet, masraflarla müteahhit kârı ve genel giderler dahil 1 m³ fiyatı:

Poz. 09.

Poz. 09.

Poz. 09.

Poz. 09.

Poz. 09.

III) 09.017/1 ve 09.018/1 pozları için :

Malzemenin taşıtlara yüklenmesi, taşıtlardan boşaltılması ve istifi için her türlü hizmet, masraflarla müteahhit kârı ve genel giderler dahil 1000 adedinin fiyatı:

Poz. 09.

Poz. 09.

A – EL İLE YAPILAN SERBEST KAZILAR

El ile yumuşak toprak kazılması :

(Birim Fiyat No : 14.001)

Kazının yapılması, taşıtlara yükleme ve boşaltılması veya 4 metreye kadar atılması, depo veya imlâya serilmesi veya imalât, inşaat yapıldıktan sonra kazı yerinde kalan boşlukların doldurulması bunların düzeltilmesi için her türlü malzeme ve zayıyatı, işçilik, araç ve gereç giderleri, müteahhit kârı ve genel giderler dahil (Taşımalar, sulama, sıkıştırma bedelleri hariç) 1 m³ fiyatı:

(ÖLÇÜ : Kazının hacmi kazı projesi üzerinden hesaplanır.

NOT : Bu fiyat idarenin yazılı izini ile her cins zemin röprizine de uygulanır.

El ile sert toprak kazılması :

(Birim Fiyat No : 14.002)

Kazının yapılması, taşıtlara yükleme ve boşaltılması veya 4 metreye kadar atılması, depo veya imlâya serilmesi veya imalât inşaat yapıldıktan sonra kazı yerinde kalan boşlukların doldurulması, bunların düzeltilmesi için her türlü malzeme ve zaiyatı, işçilik, araç ve gereç giderleri müteahhit kârı ve genel giderler dahil (Taşımalar, sulama, sıkıştırma bedelleri hariç) 1 m³ fiyatı :

ÖLÇÜ : Kazının hacmi kazı projesi üzerinden hesaplanır.

El ile yumuşak küskülük kazılması :

(Birim Fiyat No : 14.003)

Kazının yapılması, taşıtlara yükleme ve boşaltılması veya 4 metreye kadar atılması, depo veya imlâya serilmesi veya imalât inşaat yapıldıktan sonra kazı yerinde kalan boşlukların doldurulması, bunların düzeltilmesi için her türlü malzeme ve zaiyatı, işçilik, araç ve gereç giderleri müteahhit kârı ve genel giderler dahil (Taşımalar, sulama, sıkıştırma bedelleri hariç) 1 m³ fiyatı :

ÖLÇÜ : Kazının hacmi kazı projesi üzerinden hesaplanır.

El ile sert küskülük kazılması :

(Birim Fiyat No : 14.004)

Kazının yapılması, taşıtlara yükleme ve boşaltılması veya 4 metreye kadar atılması, depo veya imlâya serilmesi veya imalât inşaat yapıldıktan sonra kazı yerinde kalan boşlukların doldurulması, bunların düzeltilmesi için her türlü malzeme ve zaiyatı, işçilik, araç ve gereç giderleri müteahhit kârı ve genel giderler dahil (Taşımalar, sulama, sıkıştırma bedelleri hariç) 1 m³ fiyatı :

ÖLÇÜ : Kazının hacmi kazı projesi üzerinden hesaplanır.

El veya kompresör ile patlayıcı madde kullanarak yumuşak kaya kazılması :

(Birim Fiyat No : 14.005)

Kazının yapılması, taşıtlara yükleme ve boşaltılması veya 4 metreye kadar atılması, depo veya imlâya serilmesi veya imalât inşaat yapıldıktan sonra kazı yerinde kalan boşlukların doldurulması, bunların düzeltilmesi için her türlü malzeme ve zaiyatı, işçilik, araç ve gereç giderleri müteahhit kârı ve genel giderler dahil (Taşımalar hariç) 1 m³ fiyatı :

ÖLÇÜ : Kazının hacmi kazı projesi üzerinden hesaplanır.

El veya kompresörle patlayıcı madde kullanarak sert kaya kazılması :

(Birim Fiyat No : 14.006)

Kazının yapılması, taşıtlara yükleme ve boşaltılması veya 4 metreye kadar atılması, depo veya imlâya serilmesi veya imalât inşaat yapıldıktan sonra kazı yerinde kalan boşlukların doldurulması, bunların düzeltilmesi için her türlü malzeme ve zaiyatı, işçilik, araç ve gereç giderleri müteahhit kârı ve genel giderler dahil (Taşımalar hariç) 1 m³ fiyatı :

ÖLÇÜ : Kazının hacmi kazı projesi üzerinden hesaplanır.

El veya kompresörle patlayıcı madde kullanarak çok sert kaya kazılması :

(Birim Fiyat No : 14.007)

Kazının yapılması, taşıtlara yükleme ve boşaltılması veya 4 metreye kadar atılması, depo veya imlâya serilmesi veya imalât inşaat yapıldıktan sonra kazı yerinde kalan boşlukların doldurulması, bunların düzeltilmesi için her türlü malzeme ve zaiyatı, işçilik, araç ve gereç giderleri müteahhit kârı ve genel giderler dahil (Taşımalar hariç) 1 m³ fiyatı :

ÖLÇÜ : Kazının hacmi kazı projesi üzerinden hesaplanır.

El veya kompresörle patlayıcı madde kullanmadan yumuşak kaya kazılması :

(Birim Fiyat No : 14.008)

Kazının yapılması, taşıtlara yükleme ve boşaltılması veya 4 metreye kadar atılması, depo veya imlâya serilmesi veya imalât inşaat yapıldıktan sonra kazı yerinde kalan boşlukların doldurulması, bunların düzeltilmesi için her türlü malzeme ve zaiyatı, işçilik, araç ve gereç giderleri müteahhit kârı ve genel giderler dahil (Taşımlar hariç) 1 m³ fiyatı :

ÖLÇÜ : Kazının hacmi kazı projesi üzerinden hesaplanır.

El veya kompresörle patlayıcı madde kullanmadan sert kaya kazılması :

(Birim Fiyat No : 14.009)

Kazının yapılması, taşıtlara yükleme ve boşaltılması veya 4 metreye kadar atılması, depo veya imlâya serilmesi veya imalât inşaat yapıldıktan sonra kazı yerinde kalan boşlukların doldurulması, bunların düzeltilmesi için her türlü malzeme ve zaiyatı, işçilik, araç ve gereç giderleri müteahhit kârı ve genel giderler dahil (Taşımlar hariç) 1 m³ fiyatı :

ÖLÇÜ : Kazının hacmi kazı projesi üzerinden hesaplanır.

El veya kompresörle patlayıcı madde kullanmadan çok sert kaya kazılması :

(Birim Fiyat No : 14.010)

Kazının yapılması, taşıtlara yükleme ve boşaltılması veya 4 metreye kadar atılması, depo veya imlâya serilmesi veya imalât inşaat yapıldıktan sonra kazı yerinde kalan boşlukların doldurulması, bunların düzeltilmesi için her türlü malzeme ve zaiyatı, işçilik, araç ve gereç giderleri müteahhit kârı ve genel giderler dahil (Taşımlar hariç) 1 m³ fiyatı :

ÖLÇÜ : Poz. 14.009 daki gibidir

NOT : 1. Poz. 14.008, 14.009, 14.010 daki birim fiyatlar inşaat mahallinde patlayıcı madde kullanılmasına izin verilmemesi halinde İdarenin yazı ile müsaadesi alınarak uygulanır.

NOT : 2. Poz. 14.008, 14.009, 14.010 daki bir ihale muhtevasına dahil serbest kazılarda : (Poz. 14.001 ilâ 14.010)

a) Kazı miktarı toplamı 10.000 m³ ü aştığı takdirde, bu 10.000 m³ ü aşan miktar için, kazı ne ile yapılmış olursa olsun «Makina ile Kazı Birim Fiyatı», ilk 10.000 m³ ü için ise (b) fıkrasındaki hüküm uygulanır.

b) Kazı miktarı toplamı 10.000 m³ den az olduğu takdirde, kazının; el ile yapılan miktarı için «El ile Kazı Birim Fiyatı», makina ile yapılan miktarı için ise «Makina ile Kazı Birim Fiyatı» uygulanır.

El ile bataklık ve balçığın kazılması :

(Birim Fiyat No : 14.011)

Kazının yapılması, taşıtlara yükleme ve boşaltılması veya 4 metreye kadar atılması, depo veya imlâ (sedde) ve serilmesi için her türlü malzeme ve zaiyatı, işçilik, araç ve gereç giderleri, müteahhit kârı ve genel giderler dahil (Taşımlar hariç) 1 m³ fiyatı:

ÖLÇÜ : Kazının hacmi kazı projesi üzerinden hesaplanır.

NOT : Balçık yoğunluğu lâbarotuvâr deneyi ile tespit edilir (Taşımlar için)

B – EL İLE DERİN KAZILAR

El ile her derinlikte yumuşak ve sert toprakta geniş ve dar derin kazı yapılması :

(Birim Fiyat No : 14.012)

Kazının yapılması, kazı çukuru dışına atılması, gerekli imalât veya inşaat yapıldıktan sonra kazı yerinde kalan boşlukların doldurulması ve artan kısmın tümünün 4 metreye kadar atılması veya taşıtlara yükletilmesi,, müteahhit kârı ve genel giderler dahil 1 m³ serilmesi, kazılan yerin taban ve yan cıdarla-

rının kabaca düzeltilmesi için her türlü malzeme ve zayıtı, işçilik, araç ve gereç giderleri, depo, imlâ veya sedde yerinde boşaltılması, fiyatı :

I – GENİŞ DERİN KAZI :

II – DAR DERİN KAZI :

ÖLÇÜ : Kazının hacmi kazı projesi üzerinden hesaplanır.

NOT : Bu fiyata su zammı, iksa, taşıma, sulama, sıkıştırma bedelleri dahil değildir. Derinliği 2.00 mt. den fazla olan kazılara ayrıca Poz. No: 14.040 daki derinlik zammı uygulanır.

El ile her derinlikte, yumuşak ve sert küskülük zeminde geniş ve dar derin kazı yapılması :

(Birim Fiyat No : 14.013)

Kazının yapılması, kazı çukuru dışına atılması gerekli imalât veya inşaat yapıldıktan sonra kazı yerinde kalan boşlukların doldurulması ve artan kısmın tümünün 4 metreye kadar atılması veya taşıtlara yükletilmesi, depo, imlâ veya sedde yerinde boşaltılması, serilmesi kazılan yerin taban ve yan cidarlarının kabaca düzeltilmesi için her türlü malzeme ve zayıtı, işçilik, araç ve gereç giderleri, müteahhit kârı ve genel giderler dahil 1 m³ fiyatı:

I – GENİŞ DERİN KAZI :

II – DAR DERİN KAZI :

ÖLÇÜ : Kazının hacmi kazı proesi üzerinden hesaplanır.

NOT : Bu fiyata su zammı, iksa ve taşıma bedelleri dahil değildir.

El veya kompresörle ve patlayıcı madde kullanarak her derinlikte yumuşak, sert, çok sert kayada geniş ve dar derin kazı yapılması :

(Birim Fiyat No : 14.014)

Kazının yapılması, kazı çukuru dışına atılması gerekli imalât veya inşaat yapıldıktan sonra kazı yerinde kalan boşlukların doldurulması ve artan kısmın tümünün 4 metreye kadar atılması veya taşıtlara yükletilmesi, depo, imlâ veya sedde yerinde boşaltılması, serilmesi kazılan yerin taban ve yan cidarlarının kabaca düzeltilmesi için hertürlü malzeme ve zayıtı, işçilik, araç ve gereç giderleri, müteahhit kârı ve genel giderler dahil 1 m³ fiyatı:

I – GENİŞ DERİN KAZI :

II – DAR DERİN KAZI :

ÖLÇÜ : Kazının hacmi kazı projesi üzerinden hesaplanır.

NOT : Bu fiyata su zammı, iksa ve taşıma bedelleri dahil değildir. Derinliği 2.00 mt. den fazla kazılara ayrıca Poz. No: 14.040 daki derinlik zammı fiyatı uygulanır.

El veya kompresörle patlayıcı madde kullanmadan her derinlikte yumuşak kayada geniş ve dar derin kazı yapılması :

(Birim Fiyat No : 14.015)

Kazının yapılması, kazı çukuru dışına atılması gerekli imalât veya inşaat yapıldıktan sonra kazı yerinde kalan boşlukların doldurulması ve artan kısmın tümünün 4 metreye kadar atılması veya taşıtlara yükletilmesi, depo, imlâ veya sedde yerinde boşaltılması, serilmesi kazılan yerin taban ve yan cidarlarının kabaca düzeltilmesi için hertürlü malzeme ve zayıtı, işçilik, araç ve gereç giderleri, müteahhit kârı ve genel giderler dahil 1 m³ fiyatı:

I – GENİŞ DERİN KAZI :

II – DAR DERİN KAZI :

ÖLÇÜ : Kazının hacmi kazı projesi üzerinden hesaplanır.

NOT : Bu fiyata su zammı, iksa ve taşıma bedelleri dahil değildir. Derinliği 2.00 mt. den fazla kazılara ayrıca Poz. No: 14.040 daki derinlik zammı fiyatı uygulanır.

El veya kompresörle ve patlayıcı madde kullanmadan her derinlikte sert kayada geniş ve dar derin kazı yapılması :

(Birim Fiyat No : 14.016)

Kazının yapılması, kazı çukuru dışına atılması gerekli imalât veya inşaat yapıldıktan sonra kazı yerinde kalan boşlukların doldurulması ve artan kısmın tümünün 4 metreye kadar atılması veya taşıtlara yükletilmesi, depo, imlâ veya sedde yerinde boşaltılması, serilmesi, kazılan yerin taban ve yan cidarlarının kabaca düzeltilmesi için her türlü malzeme ve zayıtı, işçilik, araç ve gereç giderleri, müteahhit kârı ve genel giderler dahil 1 m³ fiyatı:

I – GENİŞ DERİN KAZI :

II – DAR DERİN KAZI :

ÖLÇÜ : Kazının hacmi kazı projesi üzerinden hesaplanır.

NOT : 1) Poz. 14.015, 16.017 deki birim fiyatlar, inşaat mahallinde patlayıcı madde kullanılmasına izin verilmemesi halinde İdarenin yazılı müsaadesi alınarak uygulanır.

2) Bu fiyata su zammı, iksa ve taşıma bedelleri dahil değildir. Derinliği 2.00 mt. den fazla kazılara ayrıca Poz. No : 14.040 daki derinlik zammı fiyatı uygulanır.

El veya kompresörle patlayıcı madde kullanmadan her derinlikte çok sert kayada geniş ve dar derin kazı yapılması :

Birim Fiyat No : 14.017)

Kazının yapılması, kazı çukuru dışına atılması gerekli imalât veya inşaat yapıldıktan sonra kazı yerinde kalan boşlukların doldurulması ve artan kısmın tümünün 4 metreye kadar atılması veya taşıtlara yükletilmesi, depo, imlâ veya sedde yerinde boşaltılması, serilmesi kazılan yerin taban ve yan cidarlarının kabaca düzeltilmesi için her türlü malzeme ve zayıtı, işçilik, araç ve gereç giderleri, müteahhit kârı ve genel giderler dahil 1 m³ fiyatı:

I – GENİŞ DERİN KAZI :

II – DAR DERİN KAZI :

ÖLÇÜ ve NOT : Poz 14.016 daki gibidir.

Dolguya gelmiş serilmiş her cins kazının elle tokmaklanarak tabaka tabaka sıkıştırılması :

(Birim Fiyat No : 14.018)

Her türlü araç, malzeme ve zayıtı, sulama, işçilik, araç ve gereç giderleri müteahhit kârı ve genel giderler dahil sıkıştırılmış dolgunun 1 m³ fiyatı:

ÖLÇÜ : Sıkıştırılmış hacim hesaplanır.

NOT : 1) Gerektiğinde idarenin yazılı izni ile ödenir.

2) Sıkıştırmada asgari 8 kg. ağırlığında demir tokmak kullanılacaktır.

Dolgu altının sürülmesi :

(Birim Fiyat No : 14.019)

Dolgu altının tabii zeminle sağlam kaynaşması için tabii zemin yüzeyinin 15-20 cm. derinliğinde sürülmesi her türlü araç, malzeme ve zayıtı, işçilik, araç ve gereç giderleri, müteahhit kârı ve genel giderler dahil 1000 m² dolgu altının sürülmesi fiyatı:

ÖLÇÜ : Sürülen beher 1000 m² lik saha hesaplanır.

El ile her derinlikte geniş derin bataklık ve balçık kazılması :

(Birim Fiyat No : 14.020/I)

El ile her derinlikte dar derin bataklık ve balçık kazılması :

(Birim Fiyat No : 14.020/II)

Ölçü Not ve yapım şartları Poz. 14.011 deki gibidir.

Kazı alanı içine rastlayan fundaların kesilmesi ve temizlenmesi :

(Birim Fiyat No : 14.021)

Kazı alanı içine rastlayan fundaların kesilmesi, yeniden sürmüyecek şekilde köklerinin sökülmesi, kazı yeri dışına çıkarılarak istifi için her türlü el aracı kullanılması, malzeme ve zayıtı, işçilik, araç ve gereç giderleri, müteahhit kârı ve genel giderler dahil 100 m² fiyatı:

ÖLÇÜ : Temizlenen fundalık alan hesaplanır.

NOT : 1) Yerden 1 metre yüksekliğe ve çapı 5 cm. kalınlığa kadar olan bitkiler funda sayılır.

2) Sökülen fundalar idareye aittir.

Kazı ve dolgu alanında makina ile temizleme ve sökme işi yapılması :

(Birim Fiyat No : 14.021/1)

İdarece temizleme ve sökme yapılması istenilen alanlarda; her çaptaki köklerin, yerden yüksekliği 1m. den az her çaptaki ağaç ve ağaç gövdelerinin yerden 1 m. yükseklikteki çapı 10 cm. den küçük sazlık bağlık v.s. bitkilerin şartnamesinde belirtilen esaslar dahilinde kesilmesi, sökülmesi, temizlenmesi, yüklenmesi, iş sahası dışında uygun bir yere nakli, boşaltılması, istifi, Orman İdaresine veya mal sahibine teslimine kadar muhafaza için lüzumlu her türlü malzeme ve zayıtı, işçilik, makina, araç ve gereç giderleri, müteahhit kârı ve genel giderler dahil 100 m² alanın temizleme ve sökme fiyatı:

ÖLÇÜ : Temizlenerek kabul edilmiş alanın Ar (100 m²) kesirleri cinsinden hesabedilen miktardır.

NOT : Yerden 1 m. yükseklikte çapı 10 cm. ve daha büyük olan bitkiler ağaç sayılır 1 m. yüksekliğin altında dallar mevcut ise çapı en büyük olan dal çap ölçüsüne esas alınır.

Ağaç kesilmesi ve sökme işi :

(Birim Fiyat No : 14.022)

Kazı alanı içine rastlayan ve idarece kesilmesi istenilen ağaçların kesilmesi ve yeniden sürmüyecek şekilde köklerinin ayıklanması ve kazı yeri dışına çıkarılarak, gösterilen yere istifi için hızar, destere, balta, kazma, kürek gibi el araçları kullanılması her türlü malzeme ve zayıtı, işçilik, araç ve gereç giderleri, müteahhit kârı ve genel giderler dahil beher ağaç için:

Çap :

- | | |
|--------------------------------|-----------------|
| I - (5 - 10) cm.-10 dahil- | beher ağaç için |
| II - (11 - 20) cm.-20 dahil- | » » » |
| III - (21 - 30) cm.-30 dahil- | » » » |
| IV - (31 - 40) cm.-40 dahil- | » » » |
| V - (41 - 50) cm.-50 dahil- | » » » |
| VI - (51 - 60) cm.-60 dahil- | » » » |
| VII - (61 - 70) cm.-70 dahil- | » » » |
| VIII - (71 - 80) cm.-80 dahil- | » » » |
| IX - (80 cm. den büyük | » » » |

ÖLÇÜ : Ağacın dipten 50 cm. yukarı düzeyinde ölçülen çevrenin 22/7 ye bölünerek bulunan çapı esas alınacaktır.

NOT : Kesilen ve idarenin göstereceği yerde istif edilen ağaçlar idareye aittir.

İKSA İŞLERİ

İksa İşleri :

(Birim Fiyat No : 14.023)

Kazılarda ahşap kaplamalı iksa yapılması, kazı çevresine icabında tabana çakılı ağaçlarla yatay desteklerin teşkil ettiği çerçeveye dayalı 4-8 cm. kalınlıkta kalaslarla iksanın yapılması ve iş sonunda sökülmesi için her türlü malzeme ve zayıtı, işçilik, araç ve gereç giderleri, müteahhit kârı ve genel giderler dahil 1 m² iksa fiyatı:

I – Kazılara tam ahşap kaplamalı iksa yapılması:

II – Kazılara sık aralıklı iksa yapılması, tüm iksa yüzünün en az % 70 ini kaplayan, her türlü malzeme ve zayıtı, işçilik, alât ve edevat

III – Kazılara aralıklı ahşap kaplamalı iksa yapılması. Tüm iksa yüzünün en az % (40-70) ini (% 70 hariç) kaplayan aralıklı ahşap kaplamalı iksa:

ÖLÇÜ : Fiilen iksa yapılan yüzey hesaplanır.

NOT : 1) (I) deki TAM AHŞAP KAPLAMALI İKSA fiyatı su basıncı altında bulunan gerçek akıcı zeminlerde kapladığı yüzeyde su geçirmez nitelikte yapılan iksaya uygulanır.

2) Her üç iksa birim fiyatı idarenin yazılı izni ile uygulanır.

3) Tüm iksa yüzünün % 40 dan (% 40 hariç) ağızını kaplıyan iksalar için bir bedel ödenmez.

4) İksa kerestesinden toprak içinde terk mecburiyetinde kalınan malzeme için ayrıca bir bedel ödenmez.

5) Sık ahşap kaplamalı iksa ve aralıklı ahşap kaplamalı iksada kalaslar arasındaki boşluklar çıkarılmaz.

6) İksadan çıkan malzeme müteahhite aittir.

KAZILARDA DERİNLİK ZAMMI

Her cin zemindeki el ile yapılan (geniş-dar) derin kazılara derinlik zammı :

(Birim Fiyat No : 14.040)

Her türlü malzeme ve zayıtı, işçilik araç ve gereç giderleri, müteahhit kârı ve genel giderler dahil derin kazının beher m³ üne ödenecek derinlik zammı fiyatı:

I – İksasız (geniş-dar) derin kazılarda : (formülü fiyat listesindedir.)

II – Karşılıklı aralıklı, sık kaplamalı veya tam kaplamalı iksalı kazılarda: (formülü fiyat listesindedir.)

ÖLÇÜ ve Uygulama :

Proje ve Kazı Şartnamesindeki tarife göre hesaplanan ve derinlik 2.00 mt. den fazla her cins zemindeki derin kazıda yalnız 2.00 mt. derinlikten sonra yapılan kazılara bu birim fiyat uygulanır.

SU BOŞALTMA ZAMLARI

Alanı 100 m² den az olan kazıların taban ve yan yüzlerinden sızan suyun saatteki ortalama m³, Q miktarı 0.300 m³ ilâ 10 m³ (10 m³ dahil) olması halinde :

(Birim Fiyat No : 14.042)

Kazı içine sızan suyun; kazı inşaat ve imalâtın kuruda yapılması için el veya motorlu tulumba ile boşaltılmasına karşılık yapılacak her türlü malzeme işçilik masrafları ile müteahhit kârı ve genel giderler dahil,

su zammına tâbi (yeraltı su seviyesi altına isabet eden) beher ölçü birimi (m, m², m³) kazı, inşaat ve imalâta ödenecek su zammı fiyatı:

$$F = 1,25 \times A \times m (3 H + 1) (0.011 Q + 0.10) K = \dots\dots\dots \text{ TL.}$$

NOT : 1) 1,25 kat sayısı müteahhit kârı ve genel giderler karşılığıdır.

2) A, (İnşaatın özelliğine göre) İdare tarafından ihaleden önce tesbit edilen 1 den büyük kat sayısını ifade eder.

ÖLÇÜ : Kazı esnasında rastlanan su düzeyi altında yapılan kazı, inşaat ve imalâtın birimine uygulanır.

Alanı 100 m² den az olan kazıların taban ve yan yüzlerinden sızan suyun saatteki ortalama m³ Q miktarı 10 m³ den fazla olması halinde :

(Birim Fiyat No : 14.043)

Kazı içine sızan suyun; kazı, inşaat ve imalâtın kuruda yapılması için aynı kazı alanı içinde ve bir (Q) sarfiyatının gerektirdiği her güçte ve sayıda (yedekleriyle) tulumba kullanılması her türlü malzeme ve işçilik masrafları ile müteahhit kârı ve genel giderler dahil, su zammına tâbi (yeraltı su seviyesi altına isabet eden) beher ölçü birimi (m, m², m³) kazı inşaat ve imalâta ödenecek su zammı fiyatı:

$$F = 1.25 \times A \times m (3 H + 1) (0.00007 Q K + 0.50) = \dots\dots\dots \text{ TL.}$$

NOT ve ÖLÇÜ : Poz. No : 14.042 deki gibidir.

Alanı 100 m²–2000 m² (100 ve 2000 m² dahil) olan kazıların taban ve yan yüzlerinden sızan suyun saatteki ortalama m³ Q miktarı 0.300 m³ ilâ 10 m³ (10 m³ dahil) olması halinde :

(Birim Fiyat No : 14.044)

Kazı içine sızan suyun, kazı, inşaat ve imalâtın kuruda yapılması için el veya motorlu tulumba ile boşaltılmasına karşılık yapılacak her türlü malzeme, işçilik masrafları ile müteahhit kârı ve genel giderler dahil zammına tâbi (yeraltı su seviyesi altına isabet eden) beher ölçü birimi; (m, m², m³) kazı, inşaat ve imalâta ödenecek su zammı fiyatı:

$$F = 1,25 \times 0,02 A \times m (41-n) (3 H + 1) (0.011 Q + 0.10) K = \dots\dots\dots \text{ TL.}$$

NOT ve ÖLÇÜ : Poz. No : 14.042 deki gibidir.

Alanı 100 m²–2000 m² (100 ve 2000 m² dahil) olan kazıların taban ve yan yüzlerinden sızan suyun saatteki ortalama m³ Q miktarı 10 m³ den fazla olması halinde :

(Birim Fiyat No : 14.045)

Kazı içine sızan suyun; kazı inşaat ve imalâtın kuruda yapılması için aynı kazı alanı içinde ve bir Q sarfiyatının gerektirdiği her güçte ve sayıda (Yedekleri ile) tulumba kullanılması, her türlü malzeme, işçilik masrafları ile müteahhit kârı ve genel giderler dahil su zammına tâbi (yeraltı su seviyesi altına isabet eden) beher ölçü birimi (m, m², m³) kazı, inşaat ve imalâta ödenecek su zammı fiyatı:

$$F = 1,25 \times 0,02 A \times m (41-n) (3 H + 1) (0,00007 X Q K + 0,50) = \dots\dots\dots \text{ TL.}$$

NOT ve ÖLÇÜ : Poz. No : 14.042 deki gibidir.

Su zamlarına ait Birim Fiyat formülleri uygulamaları için gerekli açıklamalar :

1 – Su zamlarına ait formüllerdeki A, m, H, Q, n değerleri ihaleden önce tesbit edilmiş olması halinde bu değerlere göre Poz. No: 14.042, 14.043, 14.044, 14.045 fiyatları tâyin edilir.

2 – İhaleden evvel m, H, Q, n değerlerinin kısmen veya tamamen tesbit edilememiş olması halinde kazı, inşaat ve imalât sırasında tesbit edilecek değerlerine göre yukarıda belirtilen Birim Fiyat pozlarındaki formüllerle hesaplanacak Birim Fiyatlarla uygulama yapılır. İhaleden önce A değeri tesbit edilmediği takdirde A = 1 alınacaktır.

3 – Poz. No: 14.042, 14.043, 14.044, 14.045 formüllerinde :
m, kazı sırasında rastlanan su düzeyi altında yapılan kazının zemin cinsi veya inşaat, imalâtın nevine göre de-
ğişen katsayı olup şu değerleri alır.

Kazılarda

a – Her cins toprak kazı için (ölçü birimi m ³)	m = 1
b – Her cins küskülük kazı için (ölçü birimi m ³)	m = 1.50
c – Balçık kazı için (ölçü birimi m ³)	m = 1.75
d – Her cins kaya için (ölçü birimi m ³)	m = 2

Su altında yapılacak inşaat ve imalâta

e – Her cins geçirimli ve geçirimsiz dolgu (ölçü birimi m ³)	m = 0.60
f – Aralıksız, sık aralıklı, aralıklı ahşap kaplamalı iksa (» » m ²)	m = 0.60
g – Her çeşit moloz kârgir için (» » m ³)	m = 0.40
h – Her dozda demirsiz beton (» » m ³)	m = 0.15
i – Her dozda demirli beton (» » m ³)	m = 0.30
j – Demirsiz, demirli beton kalıbı (» » m ²)	m = 0.25
k – Her çapta (.B.A.) demir montajı (» » 100 Kg.)	m = 0.60
l – Her dozda yalıtım sıvası için (» » m ²)	m = 0.25
m – 5 kata kadar bitümlü karton pamuklu kanaviçe v.s. ile tecrit (» » m ²)	m = 0.35
n – Her cins zeminde kazı taban ve yan yüzlerin proje kesitlerine göre muntazam bir şekilde düzeltilmesi veya kanal kaplama betonu altı hazırlanması (» » m ²)	m = 0.15

4 – H, yeraltı su seviyesinin (su düzeyinin) altında yapılan ve su zammına tâbi olan kazı veya inşaat ve imalâtın ağırlık merkezi ile suyun fiilen çekildiği en yüksek nokta arasındaki kot farkıdır.

5 – Q, kazı veya inşaat ve imalâtın kurudan yapılması için boşaltılan m³/saat cinsinden ortalama su sarfiyatıdır.

Kazılar için Q nün ölçülmesi: Kazı ikmal edilinceye kadar yeraltı su seviyesi (su düzeyi) altında kuruda yapmayı sağlayacak şekilde boşaltmaya devam edilir. Kazının son bulduğu taban kotuna kadar indirilen yeraltı su seviyesi (su düzeyi yarım saat aynı düzeyde kalacak durumda boşaltma hızı ayarlanarak boşaltmaya devam edilir ve bu süre içinde çekilen su miktarı bir saatte çekilen m³.) (Q) yarısı itibar edilerek formüle konur.

ÖLÇÜ : Küçük sarfiyatlarda hacmi belli kaplarla, büyük sarfiyatlarda ince kenarlı savakla yapılır. Savak karakteristikleri önceden tayin ve tesbit olunur.

6 – K: Poz. No : 14.042, 14.044 formüllerinde boşaltmada el veya motorlu araç kullanılması karşılığı TL. cinsinden 1 saatlik düz işçi ücreti.

K : Poz. No : 14.043, 14.045 formüllerinde ise aynı kazı alanı içinde ve ölçülen bir Q sarfiyatı için kullanılması yeterli güç ve sayıda (Yedekleriyle) tulumba karşılığı 45 ps. güçteki tulumbanın TL. cinsinden bir saatlik ücretidir

7 – Poz. No : 14.044, 14.045 formüllerindeki (n), kazı alanınının 100 m². 2000 m² (100 m² ve 2000 m² dahil) aralıklarla beher 100 m² 1 sayı itibar edilerek 100 m² sayısını ifade eder, yani (n) 1 den 20 ye kadar değer

alır. $n = 0$ için bu formüller uygulanmaz ($n = 0$ kazı alanının 100 m^2 den az olduğu hal olup n'i ifade etmeyen 14.042, 14.043 Poz. daki formüllerin uygulanması gerekir.

Kazı alanı 200 m^2 ve daha fazlası için (n) yerine daima 20 değeri konularak uygulama yapılır.

100 m^2 sayısının 50 m^2 den az kesri nazara alınmaz 50 m^2 ve 50 m^2 den fazla kesri için $n, 1$ sayı artırılır. (Örneğin 1540 m^2 için $n = 15$, 1550 , 1560 m^2 için $n = 16$ alınır.)

8 – Su zammı fiyatı ancak bilfiil el veya pompajla su boşaltılması şartıyla uygulanır. $Q < 0.300 \text{ m}^3$ hallerinde su zammı verilmez.

9 – Kazının devamı sırasında ilk defa gözle görülecek şekilde beliren yeraltı su seviyesi, (su düzeyi) altında yapılan kazı veya inşaat, imalât su zammına tâbi olup bu düzeyin üstünde yapılan kazı veya inşaat, imalâta uygulanmayacağı gibi çamur içinde çalışma vesaire nedeni ile herhangi bir müşkülât zammı verilmez.

10 – Kazı veya inşaat, imalat esnasında çıkan suyun kısmen veya tamamen cazibe ile akıtılması mümkünse bu maksatla yapılacak masrafla boşaltma masrafları karşılaştırılarak ucuz olan uygulanır. Cazibe ile akıtma için yapılacak işler, ait olduğu pozlardan ödenir.

BİNA İNŞAATINDA MAKİNALI KAZILAR

A – MAKİNA İLE YAPILAN SERBEST KAZILAR

Makina ile yumuşak ve sert toprak kazılması :

(Birim Fiyat No : 15.001/1)

Ekskavatör, skreyper, buldozer, traskavatör, vesaire gibi makineler ile kazının yapılması, taşıtlara yükletilip 25 metreye kadar taşınması, boşaltılması, depo veya dolguya (imlâ sedde gibi) serilmesi veya imalât, inşaat yapıldıktan sonra kazı yerinde kalan boşlukların doldurulması, kazı yeri ile depo veya dolgunun düzeltilmesi için yapılan her türlü malzeme ve zayıtı, işçilik, makina, araç ve gereç giderleri, müteahhit kârı ve genel giderler dahil (25 metre dışındaki taşımalar, sulama, sıkıştırma bedelleri hariç) 1 m^3 kazı fiyatı:

ÖLÇÜ : Kazının hacmi kazı projesi üzerinden hesaplanır.

Makine ile yumuşak ve sert küskülük kazılması :

(Birim Fiyat No : 15.006/1)

Ekskavatör, skreyper, buldozer, traskavatör vesaire gibi makineler ile kazının yapılması, taşıtlara yükletilip 25 metreye kadar taşınması, boşaltılması, depo veya dolguya (imlâ sedde gibi) serilmesi veya imalât, inşaat yapıldıktan sonra kazı yerinde kalan boşlukların doldurulması, kazı yeri ile depo veya dolgunun düzeltilmesi için yapılan her türlü malzeme ve zayıtı, işçilik, makine, araç ve gereç giderleri, müteahhit kârı ve genel giderler dahil (25 metre dışındaki taşımalar, sulama, sıkıştırma bedelleri hariç) 1 m^3 kazı fiyatı:

ÖLÇÜ : Kazının hacmi kazı projesi üzerinden hesaplanır.

Makine ile (patlayıcı madde kullanarak) yumuşak kaya kazılması :

(Birim Fiyat No : 15.010/1)

Yumuşak kayalık zeminde lâğım deliklerinin açılması, patlayıcı maddelerle doldurulup sıkıştırılması, patlatılması, gerekli güvenlik tedbirlerinin alınması, kayaların sökülmesi ve kazılması, taşıtlara yükletilip 25 metreye kadar taşınması, boşaltılması, depo veya dolguya serilmesi veya imalât, inşaat yapıldıktan sonra kazı yerinde kalan boşlukların doldurulması, kazı yeri depo veya dolgunun düzeltilmesi için yapılan her türlü malzeme ve zayıtı, işçilik araç ve gereç giderleri, müteahhit kârı ve genel giderler dahil (25 metre dışındaki taşımalar sulama, sıkıştırma bedelleri hariç) 1 m^3 kazı fiyatı:

ÖLÇÜ : Kazının hacmi kazı projesi üzerinden hesaplanır.

Makine ile (patlayıcı madde kullanılmadan) yumuşak kaya veya bataklık ve balçık kazılması :
(Birim Fiyat No : 15.010/2)

Yumuşak kayalık veya bataklık ve balçık zeminin patlayıcı madde kullanılmadan kazılması, taşıtlara yükletilip 25 metreye kadar taşınması, boşaltılması, depo veya dolguya (implâ sedde gibi) serilmesi veya imalât, inşaat yapıldıktan sonra kazı yerinde kalan boşlukların doldurulması, kazı yeri ile depo veya dolgunun düzeltilmesi için yapılan her türlü malzeme ve zayıtı, işçilik, makine, araç ve gereç giderleri, müteahhit kârı ve genel giderler dahil (25 metre dışındaki taşımalar, sulama, sıkıştırma bedelleri hariç) 1 m³ kazı fiyatı:

ÖLÇÜ : Kazının hacmi, kazı projesi üzerinden hesaplanır.

Makina ile (patlayıcı madde kullanarak veya kullanılmadan) sert kaya kazılması :
(Birim Fiyat No : 15.014/1)

Sert kayalık zeminin patlayıcı madde kullanılarak veya kullanılmadan Poz. No: 15.010/1 deki esaslar dahilinde kazılması, depo veya dolguya serilmesi, imalât ve inşaatın sonra kazı yerinde kalan boşlukların, doldurulması 1 m³ fiyatı:

ÖLÇÜ : Kazının hacmi kazı projesi üzerinden hesaplanır.

Makina ile (patlayıcı madde kullanılarak veya kullanılmadan) çok sert kaya kazılması :
(Birim Fiyat No : 15.018/1)

Çok sert kayalık zeminin patlayıcı madde kullanılarak veya kullanılmadan Poz. No : 15.010/1 deki esaslar dahilinde kazılması, depo veya dolguya serilmesi, imalât ve inşaatın sonra kazı yerinde kalan boşlukların doldurulması, 1 m³ fiyatı:

ÖLÇÜ : Kazının hacmi kazı projesi üzerinden hesaplanır.

B – MAKİNA İLE YAPILAN GENİŞ DERİN KAZILAR :

Makine ile her derinlikte yumuşak ve sert toprağın kazılması :
(Birim Fiyat No : 15.001/2)

Ekskavatör, skreyper, buldozer, traskavatör, vesaire gibi makineler ile kazının yapılması, taşıtlara yükletilip 25 metreye kadar taşınması, boşaltılması, depo veya dolguya (implâ sedde gibi) serilmesi veya imalât, inşaat yapıldıktan sonra kazı yerinde kalan boşlukların doldurulması, kazılan yerin taban ve yan cidarlarının ve depo veya dolgunun kabaca düzeltilmesi için yapılan her türlü malzeme ve zayıtı, işçilik, araç ve gereç giderleri, müteahhit kârı ve genel giderler dahil 1 m³ kazı fiyatı:

ÖLÇÜ : Kazının hacmi kazı projesi üzerinden hesaplanır.

NOT : Bu birim fiyata su zammı, iksa, 25 metre dışındaki taşıma, sulama ve sıkıştırma bedelleri dahil değildir. Ayrıca derinlik zammı bedeli ödenmez.

Makine ile her derinlikte yumuşak ve sert küskülük zeminin kazılması :
(Birim Fiyat No : 15.006/2)

Her cins küskülük zeminin Poz. No: 15.001/2 deki esaslar dahilinde kazılması, depo veya dolguya serilmesi, imalât ve inşaatın sonra kazı yerinde kalan boşlukların doldurulması, 1 m³ fiyatı:

ÖLÇÜ ve NOT : Poz. No : 15.001/2 deki gibidir.

Makine ile (patlayıcı madde kullanılarak) her derinlikte yumuşak kaya kazılması :
(Birim Fiyat No : 15.010/3)

Yumuşak kayalık zeminde lâğım deliklerinin açılması, patlayıcı maddelerle doldurulup sıkıştırılması, patlatılması, gerekli güvenlik tedbirlerinin alınması, kayaların sökülmesi ve kazılması, Poz. No : 15.001/2 deki esaslar dahilinde depo veya dolguya serilmesi, imalât ve inşaatın sonra kazı yerinde kalan boşlukların doldurulması 1 m³ fiyatı:

ÖLÇÜ ve NOT : Poz. 15.001/2 deki gibidir.

Makina ile (patlayıcı madde kullanılmadan) her derinlikte yumuşak kaya veya bataklık kazılması :

(Birim Fiyat No : 15.010/4)

Yumuşak kayalık veya bataklık zeminin patlayıcı madde kullanılmadan kazılması ve Poz. No : 15.001/2 deki esaslar dahilinde depo veya dolguya serilmesi, imalât ve inşaatın sonra kazı yerinde kalan boşlukların doldurulması 1 m³ fiyatı:

ÖLÇÜ ve NOT : Poz. No : 15.001/2 deki gibidir.

Makina ile (patlayıcı madde kullanılarak veya kullanılmadan) her derinlikte sert kaya kazılması :

(Birim Fiyat No : 15.014/2)

Sert kayalık zeminin patlayıcı madde kullanarak veya kullanılmadan Poz. No : 15.010/2 deki esaslar dahilinde kazılması ve depo veya dolguya serilmesi, imalât ve inşaatın sonra kazı yerinde kalan boşlukların, doldurulması 1 m³ fiyatı:

ÖLÇÜ ve NOT : Poz. No : 15.001/2 deki gibidir.

Makina ile (patlayıcı madde kullanılarak veya kullanılmadan) her derinlikte çok sert kaya kazılması :

(Birim Fiyat No : 15.018/2)

Çok sert kayalık zeminin patlayıcı madde kullanılarak Poz. No: 15.010/2 deki esaslar dahilinde kazılması ve depo veya dolguya serilmesi, imalât ve inşaatın sonra kazı yerinde kalan boşlukların, doldurulması 1 m³ fiyatı:

ÖLÇÜ ve NOT : Poz. No : 15.001/2 deki gibidir.

C – MAKİNA İLE YAPILAN DAR DERİN KAZILAR :

Makina ile her derinlikte yumuşak ve sert toprağın kazılması :

(Birim Fiyat No : 15.001/3)

Ekskavatör, beko tipi makineler ile kazının yapılması, taşıtlara yükletilip boşaltılması veya 4 m. ye kadar atılması, depo veya dolguya (imlâ, sedde gibi) serilmesi veya imalât, inşaat yapıldıktan sonra kazı yerinde kalan boşlukların doldurulması, kazılan yerin taban ve yan cidarlarının ve depo veya dolgunun kabaca düzeltilmesi için yapılan her türlü malzeme ve zayıflığı, işçilik araç ve gereç giderleri, müteahhit kârı ve genel giderler dahil 1 m³ kazı fiyatı:

ÖLÇÜ : Kazının hacmi projesi üzerinden hesaplanır.

NOT : Bu birim fiyata su zammı, iksa, taşıma, sulama ve sıkıştırma bedelleri dahil değildir. Ayrıca derinlik zammı bedeli ödenmez.

Makina ile her derinlikte yumuşak ve sert küskülük kazılması :

(Birim Fiyat No : 15.006/3)

Her cins küskülük zeminin Poz. No: 15.001/3 deki esaslar dahilinde kazılması, depo veya dolguya serilmesi, imalât ve inşaatın sonra kazı yerinde kalan boşlukların doldurulması 1 m³ fiyatı:

ÖLÇÜ ve NOT : Poz No : 15.001/3 deki gibidir.

Makina ile (patlayıcı madde kullanılarak) her derinlikte yumuşak kaya kazılması :

(Birim Fiyat No : 15.010/5)

Yumuşak kayalık zeminde lağım deliklerinin açılması, patlayıcı maddelerle doldurulup sıkıştırılması, patlatılması, gerekli güvenlik tedbirlerinin alınması, kayaların sökülmesi ve kazılması, Poz. No: 15.001/3 deki esaslar dahilinde depo veya dolguya serilmesi, imalât ve inşaatın sonra kazı yerinde kalan boşlukların doldurulması 1 m³ fiyatı:

ÖLÇÜ ve NOT : Poz No : 15.001/3 deki gibidir.

Makina ile (patlayıcı madde kullanılmadan) her derinlikte yumuşak kaya, bataklık ve balçık kazılması :

(Birim Fiyat No : 15.010/6)

Yumuşak kayalık zeminin veya bataklık ve balçığın patlayıcı madde kullanılmadan kazılması Poz. No : 15.001/3 deki esaslar dahilinde kazılması ve depo veya dolguya serilmesi, imalat ve inşaatın sonra kazı yerinde kalan boşlukların doldurulması, 1 m³ fiyatı:

ÖLÇÜ ve NOT : Poz. No : 15.001/3 deki gibidir.

Makine ile (Patlayıcı madde kullanılarak veya kullanılmadan) her derinlikte sert kaya kazılması :

(Birim Fiyat No : 15.014/3)

Sert kayalık zeminin patlayıcı madde kullanılarak veya kullanılmadan Poz. No : 15.010/5 deki esaslar dahilinde kazılması ve depo veya dolguya serilmesi, imalat ve inşaatın sonra kazı yerinde kalan boşlukların doldurulması, 1 m³ fiyatı:

ÖLÇÜ ve NOT : Poz. No : 15.001/3 deki gibidir.

Makine ile (Patlayıcı madde kullanılarak veya kullanılmadan) her derinlikte çok sert kaya kazılması :

(Birim Fiyat No : 15.018/3)

Çok sert kaalık zeminin patlayıcı madde kullanılarak Poz. No : 15.010/5 deki esaslar dahilinde kazılması ve depo veya dolguya serilmesi, imalat ve inşaatın sonra kazı yerinde kalan boşlukların doldurulması, 1 m³ fiyatı:

ÖLÇÜ ve NOT : Poz. No : 15.001/3 deki gibidir.

El ile serme (kırmataş, kum, çakıl ve benzeri malzeme) :

(Birim Fiyat No : 15.140/1)

Şartnamesinde belirtilen esaslar dahilinde kırmataş, çakıl ve benzeri malzemelerin el ile serilmesi.

Birim fiyata dahil olan masraflar :

Serme işinin yapılması için lüzumlu her türlü araç ve gereç giderleri, müteahhit kârı ve genel giderler dahil 1 m³ fiyatı:

ÖLÇÜ : Serilmiş malzemenin kabarma ve çökme nazarı itibare alınmadan fiğire ebadı üzerinden hesap edilen m³ cinsinden hacmi.

Temel tabanına el ile tuvanen kum çakıl serilmesi :

(Birim Fiyat No : 15.140/2)

Tuvanen kum ve çakılın temel tabanına dökülmesi, tesviye ve tokmaklanması, sulanması için her türlü işçilik, malzeme ve zayıtı, iş yerinde yükleme yatay ve düşey taşıma, boşaltma, müteahhit kârı ve genel giderler dahil 1 m³ fiyatı:

ÖLÇÜ : Çakıl veya kum dökülen saha ve kalınlık proje üzerinden ölçülür ve hacmi bulunur.

150 Dozlu demirsiz beton :

(Birim Fiyat No : 16.001)

0.500 m³ elenmiş kum (Poz. No: ...) 0.780 m³ elenmiş çakıl (Poz. No:) 0.100 m³ su (Poz. No:) ve 150 Kg. çimentonun el ya da betoniyer ile karıştırılması, sıkıştırılması gereğince sulanması soğuk ve sıcaktan korunması inşaat yerindeki yükleme, yatay ve düşey taşıma, boşaltma, her türlü malzeme ve zayıtı, işçilik, araç ve gereç giderleri, müteahhit kârı ve genel giderleri dahil 1 m³ 150 Dozlu demirsiz beton fiyatı:

ÖLÇÜ : Projedeki boyutlar üzerinden hesaplanır.

(Birim Fiyat No : 16.002)

0.500 m³ elenmiş kum (Poz. No:) 0.750 m³ elenmiş çakıl (Poz No:) 0.150 m³ su (Poz. No:) ve 200 Kg. çimentonun el, ya da betoniyer ile karıştırılması, sıkıştırılması, gerektiğinde sulanması, soğuk ve sıcaktan korunması, inşaat yerindeki yükleme, yatay ve düşey taşıma, boşaltma, her türlü malzeme ve zayıtı, işçilik, araç ve gereç giderleri müteahhit kârı ve genel giderler dahil 1 m³ 200 dozlu demirsiz beton fiyatı:

ÖLÇÜ : Projedeki boyutlar üzerinden hesaplanır.

200 Dozlu hafif agrega betonu :

(Birim Fiyat No : 16.002/1)

Büyüklerin kırılarak en iri tanesi 30 mm. en küçük tanesi 3 mm. olacak şekilde elenmiş ve yabancı maddelerden temizlenmiş 1.100 m³ hafif agrega, 200 Kg. çimento, ortalama 0.100 m³ su ile betonun yapılması, yerine serilip sıkıştırılması, tesviye ve tanzimi, gereği kadar sulanması, soğuk ve sıcaktan korunması, inşaat yerindeki yükleme, yatay ve düşey taşıma, boşaltma, hertürlü malzeme, zayıtı, işçilik, araç ve gereç giderleri, müteahhit kârı ve genel giderler dahil 1 m³ 200 dozlu curuf betonu fiyatı:

ÖLÇÜ : Projedeki boyutlar üzerinden hesaplanır.

250 Dozlu demirsiz beton :

(Birim Fiyat No : 16.003)

0.500 m³ elenmiş kum (Poz. No:), 0.720 m³ elenmiş çakıl (Poz. No:) 0.110 m³ su (Poz. No:) ve 250 Kg. çimentonun el ya da betoniyer ile karıştırılması, sıkıştırılması gerektiğinde sulanması, soğuk ve sıcaktan korunması, inşaat yerindeki yükleme, yatay ve düşey taşıma, boşaltma, her türlü malzeme ve zayıtı işçilik, araç ve gereç giderleri müteahhit kârı ve genel giderler dahil 1 m³ 250 dozlu demirsiz beton fiyatı:

ÖLÇÜ : Projedeki boyutlar üzerinden hesaplanır.

300 Dozlu demirsiz beton :

(Birim Fiyat No : 16.004)

0.500 m³ elenmiş kum (Poz. No:) 0.700 m³ elenmiş çakıl (Poz. No:) 0.115 m³ su (Poz. No:) ve 300 Kg. çimentonun el ya da betoniyer ile karıştırılması, sıkıştırılması, gerektiğinde sulanması, soğuk ve sıcaktan korunması, inşaat yerindeki yükleme, yatay ve düşey taşıma, boşaltma, her türlü malzeme ve zayıtı, işçilik, araç ve gereç giderleri müteahhit kârı ve genel giderler dahil 1 m³ 300 dozlu demirsiz beton fiyatı:

ÖLÇÜ : Projedeki boyutlar üzerinden hesaplanır.

350 Dozlu demirsiz beton :

(Birim Fiyat No : 16.005)

0.500 m³ elenmiş kum (Poz. No:) 0.680 m³ elenmiş çakıl (Poz. No:) 0.120 m³ su (Poz. No:) ve 350 Kg. çimentonun el ya da betoniyer ile karıştırılması, sıkıştırılması, gerektiğinde sulanması, soğuk ve sıcaktan korunması, inşaat yerindeki yükleme, yatay ve düşey taşıma, boşaltma, her türlü malzeme ve zayıtı, işçilik, araç ve gereç giderleri, müteahhit kârı ve genel giderler dahil 1 m³ 350 dozlu demirsiz beton fiyatı:

ÖLÇÜ : Projedeki boyutlar üzerinden hesaplanır.

200 Dozlu demirsiz beton (kırmataş ile) :

(Birim Fiyat No : 16.012)

0.550 m³ elenmiş kum (Poz. No:) 0.800 m³ kırma taş (Poz. No:) 0.110 m³ su (Poz. No:) ve 200 Kg. çimentonun el ya da betoniyer ile karıştırılması, sıkıştırılması, gerektiğinde sulanması, soğuk ve

sıcaktan korunması ,inşaat yerindeki yükleme,yatay ve düşey taşıma,boşaltma,hertürlü malzeme ve zayıtı,işçilik,araç ve gereç giderleri müteahhit karı ve genel giderler dahil 1 m³ 200 dozlu demirsiz beton fiyatı :

ÖLÇÜ : Projedeki boyutlar üzerinden hesaplanır.

250 Dozlu demirsiz beton (kırmatas ile) :

(Birim Fiyat No : 16.013)

4 0.550 m³ elenmiş kum (Poz.No.....) 0.770 m³ kırma taş (Poz No:.....) 0.115 m³ su (Poz No..) ve 250 kg çimentonun el ya da betoniye ile karıştırılması ,sıkıştırılması,gerektiğinde sulanması, soğuk ve sıcaktan korunması,inşaat yerindeki yükleme,yatay ve düşey taşıma,boşaltma,her türlü malzeme ve zayıtı,işçilik,araç ve gereç giderleri müteahhit karı ve genel giderler dahil 1 m³ 250 dozlu demirsiz beton fiyatı.:

ÖLÇÜ : Projedeki boyutlar üzerinden hesaplanır.

300 Dozlu demirsiz beton (kırmatas ile) :

(Birim Fiyat No : 16.014)

0.550 m³ elenmiş kum (Poz.No.: ...) 0.750 m³ kırma taş (Poz No:.....) 0.120 m³ su (Poz No:...) ve 300 kg çimentonun el ya da betoniye ile karıştırılması,sıkıştırılması,gerektiğinde sulanması, soğuk ve sıcaktan korunması,inşaat yerindeki yükleme,yatay ve düşey taşıma,boşaltma,her türlü malzeme ve zayıtı,işçilik,araç ve gereç giderleri müteahhit karı ve genel giderler dahil 1 m³ 300 dozlu demirsiz beton fiyatı.:

ÖLÇÜ : Projedeki boyutlar üzerinden hesaplanır.

350 Dozlu demirsiz beton (kırmatas ile) :

(Birim Fiyat No : 16.015)

0.550 m³ elenmiş kum (Poz.No.:.....) 0.730 m³ kırma taş (Poz No:.....) 0.125 m³ su (Poz No:...) ve 350 kg çimentonun el ya da betoniye ile karıştırılması,sıkıştırılması,gerektiğinde sulanması, soğuk ve sıcaktan korunması,inşaat yerindeki yükleme,yatay ve düşey taşıma,boşaltma,her türlü malzeme ve zayıtı,işçilik,araç ve gereç giderleri müteahhit karı ve genel giderler dahil 1 m³ 350 dozlu demirsiz beton fiyatı.:

ÖLÇÜ : Projedeki boyutlar üzerinden hesaplanır.

Demirli BS.14 (B.160) betonu (Kum ve çakıl ile) :

(Birim Fiyat No : 16.022/1)

0.500 m³ elenmiş kum (Poz.No.:.....) 0.740 m³ çakıl (Poz No:.....) 0.135 m³ su (Poz No:...) ve 300 kg çimentonun el ya da betoniye ile karıştırılması,sıkıştırılması,gerektiğinde sulanması, soğuk ve sıcaktan korunması,inşaat yerindeki yükleme,yatay ve düşey taşıma,boşaltma,her türlü malzeme ve zayıtı,işçilik,araç ve gereç giderleri müteahhit karı ve genel giderler dahil 1 m³ demirli BS.14 (B.160) betonu fiyatı.:

ÖLÇÜ : Projedeki boyutlar üzerinden hesaplanır.

Demirli BS.14 (B.160) betonu (Kırmatas ile) :

(Birim Fiyat No : 16.032/1)

0.580 m³ elenmiş kum (Poz.No.:.....) 0.790 m³ kırma taş (Poz No:.....) 0.145 m³ su (Poz No:...) ve 300 kg çimentonun el ya da betoniye ile karıştırılması,sıkıştırılması,gerektiğinde sulanması, soğuk ve sıcaktan korunması,inşaat yerindeki yükleme,yatay ve düşey taşıma,boşaltma,her türlü malzeme ve zayıtı,işçilik,araç ve gereç giderleri müteahhit karı ve genel giderler dahil 1 m³ demirli BS.14 (B.160) betonu fiyatı.:

ÖLÇÜ : Projedeki boyutlar üzerinden hesaplanır.

Demirli,demirsiz BS.18 (B.225) betonları,demirli BS.25 (B.300) betonu :

(Birim Fiyat No: 16.041/1-16.044/1-16.045/1-16.046/1)

Yapılacak laboratuvar deneyleri ve gronölometrik analizlere göre istenilen mukavemeti temin edecek nisbetler dahilinde ve ağırlık esasına göre granölometrik kum,çakıl veya kırmatas,su ve çimentonun(enaz 4 bölmeli agrega silosu,tartı ünitesi,cebri karıştırıcı ve diğer mekanik aksam ile çimento silolarını havi) beton tesisinde,karıştırılarak beton imali,ayrışmaya mani olacak nakil vasıtaları ile nakli,beton tulumması veya seri asansör ile her derinlik ve yüksekliğe taşınarak yerine konması,vibratör ile sıkıştırılması,gerek-

tiğinde sulanması,soğuktan,sıcaktan ve diğer dış tesirlerden korunması,imal edilen betonun idarece istenilen mukavemette BS 18 (B.225) BS.25 (B.300) olup olmadığını anlamak üzere gerekli ve yeter sayıda deney için numune alınması,gerekli deneylerin yapılması,hertürlü işçilik,malzeme ve zayıtı,makina,araç ve gereç laboratuvar giderleri ile inşaat yerindeki yükleme,yatay ve düşey taşıma,boşaltma,müteahhit karı ve genel giderler dahil 1 m³ demirli demirsiz beton tesisinde imal edilen BS.18 (B.225),BS.25(B.300) beton fiyatı.

ÖLÇÜ : Projedeki boyutlar üzerinden hesaplanır.

Granülometrik kum ve çakılla yapılan demirsiz BS.18 (B.225) betonu :

(Birim Fiyat No: 16.041/1)

Granülometrik kum ve kırmataşla yapılan demirsiz BS.18 (B.225) betonu :

(Birim Fiyat No: 16.042/1)

Granülometrik kum ve çakılla yapılan demirli BS.18 (B.225) betonu :

(Birim Fiyat No: 16.043/1)

Granülometrik kum ve kırmataşla yapılan demirli BS.18 (B.225) betonu :

(Birim Fiyat No: 16.044/1)

Granülometrik kum ve çakılla yapılan demirli BS.25 (B.300) betonu :

(Birim Fiyat No: 16.045/1)

Granülometrik kum ve kırmataşla yapılan demirli BS.25 (B.300) betonu :

(Birim Fiyat No: 16.046/1)

NOT : 1. Poz: 16.041/1-16.046/1 deki betonlar,beton santralında yapılması halinde de bu pozlara ait birim fiyatlar aynen uygulanır.Taşıma bedelleri,taşıma şartna - mesindeki esaslara göre ödenir.

2. Kırmataşla yapılması öngörülen poz.lardaki betonlarda,taşıma bedelleri de dahil edilmek suretiyle işbaşı maliyet hesapları sonucuna göre idarece karar verilebilir ve yazılı olarak uygulamaya müsaade olunur.

Satın alınan ve beton pompasıyla basılan (Hazır beton) BS... betonu.

(Birim Fiyat No: 16.057-16.059/5)

Yıkılmış,elenmiş ve/veya kırılmış granülometrik agrega ile TS'ye uygun projesinde ön görülen mukavemeti sağlayacak şekilde hazırlanmış B.....evsafındaki Hazır beton harcının satın alınması,transmiklere yüklenerek işyerine kadar nakli,döküm yerine beton pompası ile basılması,serimesi,vibratör ile sıkıştırılması,gerektiğinde sulanması,soğuktan, sıcaktan ve diğer dış tesirlerinden korunması,gerekli ve yeter sayıda deney için numune alınması ve gerekli deneylerin yapılması,hertürlü işçilik,malzeme ve zayıtı,makina araç,gereç ve laboratuvar giderleri,işyerindeki hertürlü yatay ve düşey taşımalar,yükleme ve boşaltmalar ile müteahhit karı ve genel giderler dahil yerinde dökülmüş 1 m³ beton fiyatı :

ÖLÇÜ : Projedeki boyutlar üzerinden hesaplanır.

NOT : 1. İdarenin yazılı izni ile uygulanır.

2. Hazır betonlar " TSEK" belgeli üreticilerden temin edilecektir.

3. Hazır Beton harcı içindeki Çimento miktarının tespitinde,Birim Fiyat Listesinin sonundaki Hazır Beton Harçlarına ait Çimento girdi tablosu değerleri esas alınacaktır. (Dökme Çimento)

4. Pompa kullanılmaması halinde , pompaj bedeli düşülür.

Her sınıf beton harcının pompa ile basılması

(Birim Fiyat No : 16.059/6)

Hazır hale getirilmiş her sınıf beton harcının döküleceği yere beton pompasıyla basılması,bunun için pompanın işbaşına kadar nakli,pompa platformunun hazırlanması pompa ve aksesuarlarının montaj ve demontajı hertürlü yatay ve düşey taşımalar,yükleme ve boşaltmalar ile müteahhit karı ve genel giderler dahil bir m³ betonun döküleceği yere pompa ile basılması fiyatı.

ÖLÇÜ : Pompa ile basılan beton hacmi,projedeki boyutlar üzerinden hesaplanır.

Ø 45 cm çapında fore kazık yapılması :

(Birim Fiyat No : 16.060-16.062)

Tasdikli proje detaylarına uygun olarak hertürlü zeminde kuruda veya suda fore kazık yapılması için gerekli makine,teçhizat ile bunların çalıştırılması için gerekli araç,gereç,malzeme,elektrik tesisat ve cereyanın temini,işyerine getirilmesi, iş bitiminden sonra nakilleri,montajı ve demontajı; bu işin yürütülmesi

ve yönetilmesi için teknik ekibin temini ve çalıştırılması; bu imalât tekniğine uygun esaslar dahilinde forajın yapılması, lüzumu halinde veya projesi icabı taşıyıcı kaya tabakası, içinde asgari 0,75 m. derinliğine inilmesi; foraj esnasında istenilen kazık zemininden numune alınması, muhafazası ve raporunun hazırlanması; şartnamesine uygun kum, çakıl, kırmataş, balast, çimento ve su ile kazık betonu 400 doz olacak şekilde özel kovalarla veya çökertme usulü ile betonajın yapılması; beton kalite kontrolü için her türlü deney yapılması; forajdan çıkan kazının ortalama 50 m. mesafeye nakli, yükleme ve boşaltılması; imalât icabı fazla dökülen kazık-betonunun kırılması için her türlü malzeme ve zayıtı, işçilik, makine, araç ve gereç giderleri müteahhit kârı ve genel giderler dahil (kum, çakıl, kırmataş, balast, çimento ve betonarme demiri nakliyecileri ile betonarme demiri bedeli hariç) olmak üzere 1 metreküp ø 45 cm. çapında fore kazık foraj ve betonaj fiyatı:

No : 16.060 0 – 16 mt. (16 mt. dahil) boydaki kazıklar için 1 mt. fiyatı :

No : 16.061 16.01 – 24 mt. (24 mt. dahil) boydaki kazıklar için 1 mt. fiyatı :

No : 16.062 24.01 – 32 mt. (32 mt. dahil) boydaki kazıklar için 1 mt. fiyatı :

ÖLÇÜ : Düşey olarak yerinde bilfiil ölçü yapılır.

NOT : 1) Forajla başlanacak en uygun zemin kotu İdarece saptanır.

2) Kazığın baş tarafındaki kırılacak düşük mukavemet kısım ölçüye dahil edilmez.

3) Projede belirtilen kazık üst kotunun forajın yapıldığı zemin kotundan yukarıda olması halinde bu iki kot arasındaki kısma yalnız betonarme ve kalıp bedeli ödenir.

ø 65 cm. çapında fore kazık yapılması :

(Birim Fiyat No : 16.065-16.067)

No : 16.060 0 – 16 mt. (16 mt. dahil) boydaki kazıklar için 1 mt. fiyatı :

No : 16.066 16.01 – 24 mt. (24 mt. dahil) boydaki kazıklar için 1 mt. fiyatı :

No : 16.067 24.01 – 32 mt. (32 mt. dahil) boydaki kazıklar için 1 mt. fiyatı :

Birim fiyat tarifi, ölçü ve not Poz. No: (16.060–16.062) nın aynıdır.

TAŞ İŞLERİ :

Ocak taşı ile kuru duvar inşaatı :

(Birim Fiyat No : 17.001)

1.250 m³ ocak taşı ile (Poz. No: 08.021) görünen yüzeyleri düzenlenerek kuru duvarın yapılması, inşaat yerindeki yükleme, yatay ve düşey taşıma, boşaltma, gerektiğinde çalışma sehpaları, indirme düzeni, şablon kullanılması, her türlü malzeme ve zayıtı, işçilik, araç ve gereç giderleri, müteahhit kârı ve genel giderleri dahil ocak taşı ile kuru duvar inşaatının 1 m³ fiyatı:

ÖLÇÜ : Projedeki boyutlar üzerinden hesaplanır.

NOT : Cephe zammı bu fiyata dahildir.

Ocak taşı ile kârgir inşaat :

(Birim Fiyat No : 17.002–17.006)

1.200 m³ ocak taşı (Poz. No: 08.021) ve 0.330 m³ harç (Poz. No.) ile kârgir inşaatın yapılması, görünen yüzeylerin düzenlenmesi, inşaat yerindeki yükleme, yatay ve düşey taşıma, boşaltma, gerektiğinde çalışma sehpaları, indirme düzeni, şablon kullanılması, her türlü malzeme ve zayıtı, işçilik, araç ve gereç giderleri, müteahhit kârı ve genel giderler dahil, ocak taşı ile 1 m³ kârgir inşaatın fiyatı:

ÖLÇÜ : Projedeki boyutlar üzerinden hesaplanır. Her biri 0.250 m³ den küçük olan boşluklar düşülmez.

NOT : Cephe zammı bu fiyata dahildir.

Kazı taşı ile kuru duvar inşaatı :

(Birim Fiyat No : 17.011)

1.250 m³ kazı taşı ile (Poz. No: 08.024) görünen yüzeylerin düzenlenerek kuru duvar yapılması, inşaat yerindeki yükleme, yatay ve düşey taşıma, boşaltma, lüzumunda çalışma sehpaları, indirme tertibatı, şablon kullanılması, her türlü malzeme ve zayıtı, işçilik, araç ve gereç giderleri, müteahhit kârı ve genel giderler dahil, kazı taşı ile kuru duvar inşaatının 1 m³ fiyatı:

ÖLÇÜ : Projedeki boyutlar üzerinden hesaplanır.

NOT : Cephe zammı bu fiyata dahildir.

Kazı taşı ile kârgir inşaat :

(Birim Fiyat No : 17.012–17.016)

1.200 m³ kazı taşı (Poz. No : 08.024) ve 0.330 m³ harç (Poz. No:) ile kârgir inşaatın yapılması, görünen yüzeylerin düzenlenmesi, inşaat yerindeki yükleme, yatay ve düşey taşıma, boşaltma, gerektiğinde çalışma sehpaları, indirme düzeni, şablon kullanılması, her türlü malzeme ve zayıatı, işçilik, araç ve gereç giderleri, müteahhit kârı ve genel giderler dahil, kazı taşı ile 1 m³ kârgir inşaat fiyatı:

ÖLÇÜ : Projedeki boyutlar üzerinden hesaplanır.0.240 m³ den küçük olan boşluklar düşülmez.

NOT : Cephe zammı bu fiyata dahildir.

Toplama taş ile kuru duvar inşaatı :

(Birim Fiyat No : 17.020)

1.250 m³ toplama taşı ile (Poz. No: 08.025) görünen yüzeyleri düzenlenerek kuru duvar yapılması, inşaat yerindeki yükleme, yatay ve düşey taşıma, boşaltma, gerektiğinde çalışma sehpaları, indirme düzeni, şablon kullanılması, her türlü malzeme ve zayıatı, işçilik, araç ve gereç giderleri, müteahhit kârı ve genel giderler dahil, toplama taş ile kuru duvar inşaatın 1 m³ fiyatı:

ÖLÇÜ : Projedeki boyutlar üzerinden hesaplanır.

NOT : Cephe zammı bu fiyata dahildir.

Ocaktan çaplanmış moloz taşı ile kârgir inşaat :

(Birim Fiyat No : 17.031–17.035)

1.100 m³ ocaktan çaplanmış moloz taşı (Poz. No: 08.026) ve 0.250 m³ harç (Poz. No.) ile kârgir inşaat yapılması, görünen yüzeylerin düzenlenmesi, inşaat yerindeki yükleme, yatay ve düşey taşıma boşaltma, gerektiğinde çalışma sehpaları, indirme düzeni, şablon kullanılması, her türlü malzeme ve zayıat, işçilik, araç ve gereç giderleri, müteahhit kârı ve genel giderler dahil, ocaktan çaplanmış moloz taşı ile 1 m³ kârgir inşaatın fiyatı:

ÖLÇÜ : Projedeki boyutlar üzerinden hesaplanır. Yalnız görünen yüzeye uygulandığı takdirde derinlik 25 cm. kabul edilecektir. 0.250 m³ den küçük ayrı boşluklar düşülmez.

Kazıdan çaplanmış moloz taşı ile kârgir inşaat :

(Birim Fiyat No : 17.036 – 17.040)

1.100 m³ kazıdan çaplanmış moloz taşı (Poz. No: 08.028) ve 0.250 m³ harç (Poz. No.) ile kârgir inşaat yapılması, görünen yüzeylerin düzenlenmesi, inşaat yerindeki yükleme, yatay ve düşey taşıma boşaltma, gerektiğinde çalışma sehpaları, indirme düzeni, şablon kullanılması, her türlü malzeme ve zayıat, işçilik, araç ve gereç giderleri, müteahhit kârı ve genel giderler dahil, kazıdan çaplanmış moloz taşı ile 1 m³ kârgir inşaatın fiyatı:

ÖLÇÜ : Proedeki boyutlar üzerinden hesaplanır. Yalnız görünen yüzeye uygulandığı takdirde derinlik 25 cm. kabul edilecektir. 0.250 m³ den küçük ayrı boşluklar düşülmez.

Kaba yonu kârgir inşaat (ocak veya kazı taşı ile) :

(Birim Fiyat No: 17.051–17.055)

1 m³ kaba yonu taş (Poz. No: 08.032-08.032/1) ve 0.200 m³ harç (Poz. No:) ile kaba yonu inşaat yapılması, görünen yüzeylerin düzenlenmesi, inşaat yerindeki yükleme, yatay ve düşey taşıma, boşaltma, gerektiğinde çalışma sehpaları, indirme düzeni, şablon kullanılması, her türlü malzeme ve zayıat, işçilik, araç ve gereç giderleri, müteahhit kârı ve genel giderler dahil 1 m³ kaba yonu inşaat fiyatı:

ÖLÇÜ : Projedeki boyutlar üzerinden hesaplanır. Bütün boşluklar düşülür. Yalnız görünen yüzeye uygulandığı takdirde derinlik 30 cm. kabul edilecektir.

NOT : 50 cm.lik duvarın iki yüzü kaplandığı takdirde derinlik her iki yüzde 25 cm. kabul edilir.

Özel kaba yonu kârgir inşaat (ocak taşı veya kazı taşı ile) :

(Birim Fiyat No : 17.056–17.060)

1 m³ özel kaba yonu taş (Poz. No: 08.033-08.033/1) ve 0.200 m³ harç (Poz. No:) ile proje, detay resimlerine uygun olarak inşaatın yapılması görünen yüzeylerin düzenlenmesi, inşaat yerindeki yükleme, yatay ve düşey taşıma, boşaltma, gerektiğinde çalışma sehpaları, indirme düzeni, şablon kullanılması, her türlü malzeme ve zayıatı, işçilik, araç ve gereç giderleri, müteahhit kârı ve genel giderler dahil 1 m³ özel kaba yonu kârgir inşaat fiyatı:

ÖLÇÜ : Projedeki boyutlar üzerinden hesaplanır. Bütün boşluklar düşülür. Yalnız görünen yüzeye uygulandığı takdirde, derinlik 30 cm. kabul edilecektir. Taşın kesiti dikdörtgen değilse, pahlı, profilli ve benzeri kesitte ise bu kesitin içine sığıdığı en küçük dikdörtgen kesiti ile hacmi hesaplanır. Her türlü profil silme, korniş, parapet, denizlik söve, şambran merdiven gibi özel kaba yonularda dikdörtgen kesitinden hesaplanan hacimlere, profilli yüzde yapılan her bağımsız silme adedinin % 5'i kadar artırılır.

NOT : Poz. 17.051-17.055 deki gibidir.

İnce Yonu Kârgir İnşaat (ocak veya kazı taşı ile) :
(Birim Fiyat No : 17.061-17.065)

1 m³ ince yonu taş (Poz. No: 08.034-08.034/1) ve 0.150 m³ harç (Poz. No:) ile ince yonu inşaatın yapılması, görünen yüzeylerin düzenlenmesi, inşaat yerindeki yükleme, yatay ve düşey taşıma, boşaltma, gerektiğinde çalışma sehpaları, indirme düzeni, şablon kullanılması, her türlü malzeme ve zayıat, işçilik, araç ve gereç giderleri, müteahhit kârı ve genel giderler dahil, 1 m³ ince yonu kârgir inşaat fiyatı:

ÖLÇÜ : Projedeki boyutlar üzerinden hesaplanır. Bütün boşluklar düşülür.

Özel İnce Yonu Kârgir İnşaat : (Ocak veya kazı taşı ile)
(Birim Fiyat No : 17.066-17.070)

1 m³ özel ince yonu taşı (Poz. No: 08.035-08.035/1) 0.150 m³ harç (Poz. No.:) ile proje detay resimlerine uygun olarak inşaatın yapılması, görünen yüzeylerin düzenlenmesi, inşaat yerindeki yükleme, yatay ve düşey taşıma, boşaltma, gerektiğinde çalışma sehpaları, indirme düzeni, şablon kullanılması, her türlü malzeme ve zayıat, işçilik, araç ve gereç giderleri müteahhit kârı ve genel giderler dahil 1 m³ özel ince yonu kârgir inşaat fiyatı:

ÖLÇÜ : Projedeki boyutlar üzerinden hesaplanır. Bütün boşluklar düşülür. Yalnız görünen yüzeye uygulandığı takdirde, derinlik 30 cm. kabul edilecektir. Taşın kesiti dikdörtgen değilse, pahlı, profilli ve benzeri en kesitte ise bu kesitin içine sığıdığı en küçük dikdörtgen kesiti ile hacmi hesaplanır. Her türlü profil silme, korniş, parapet, denizlik söve, şambran gibi özel ince yonularda dikdörtgen kesitinden hesaplanan hacimler, profilli yüzde yapılan her bağımsız silme adedinin % 5'i kadar artırılır.

NOT : 17.051-17.055'deki gibidir.

Kesme taş inşaat (Ocak veya kazı taşı ile) :
(Birim Fiyat No : 17.071-17.074)

1 m³ kesme taş (Poz. No: 08.036-08.036/1-08.037), 0.100 m³ harç (Poz. No:) ile proje detay resimlerine uygun olarak inşaatın yapılması, görünen yüzeylerin düzenlenmesi, inşaat yerindeki yükleme, yatay ve düşey taşıma, boşaltma, gerektiğinde çalışma sehpaları, indirme düzeni, şablon kullanılması, her türlü malzeme ve zayıat, işçilik, araç ve gereç giderleri, müteahhit kârı ve genel giderler dahil, 1 m³ kesme taş fiyatı:

ÖLÇÜ : Projedeki boyutlar üzerinden hesaplanır. Bütün boşluklar düşülür. Yalnız görünen yüzeye uygulandığı takdirde, derinlik 30 cm. kabul edilecektir. Taşın kesiti dikdörtgen değilse, pahlı, profilli ve benzeri kesitte ise bu kesitin içine sığıdığı en küçük dikdörtgen kesitli ile hacmi hesaplanır. Her türlü profil silme, korniş, parapet, denizlik, söve, şambran gibi kesme taşlarda dikdörtgen kesitinden hesaplanan hacimler profilli yüzde yapılan her bağımsız silme adedinin % 5'i kadar artırılır.

NOT : Poz. 17.051-17.055 deki gibidir.

100 Kg ağırlığa kadar ocak taşı ile istifsiz taş dolgu :
(Birim Fiyat No : 17.081)

1 m³ ocak taşı (Poz. No: 08.021), kuruda ya da su içinde yalnız atılarak yerine konmak suretiyle istifsiz taş dolgu yapılması, üst tabakanın düzgünce ve uygun taşlarla düzenlenmesi, inşaat yerindeki yükleme ve yatay düşey taşıma, boşaltma, her türlü malzeme ve zayıat, işçilik, araç ve gereç giderleri müteahhit kârı ve genel giderler dahil, 100 Kg.'a kadar ağırlıktaki ocak taşı ile 1 m³ istifsiz dolgu fiyatı :

ÖLÇÜ : Yapılan iş tartı esasına göre ya da İdarenin yazılı izni ile projedeki boyutlar üzerinden hesaplanır. Su içinde yapılan dolgular için inşaat çevresinde yapılan figürede ölçülür.

NOT : Bitmiş yapının birim hacim ağırlığı 1.80 alınacaktır.

100 Kg. ağırlığa kadar kazı taşı ile istifsiz taş dolgu :

(Birim Fiyat No : 17.082)

1 m³ kazı taşı ile (Poz. No: 08.024) kuruda ya da su içinde yalnız atılarak yerine konmak üzere istifsiz taş dolgu yapılması, üst katının oldukça düzgün ve uygun taşlarla düzenlenmesi, inşaat yerindeki yükleme, yatay ve düşey taşıma, boşaltma, her türlü malzeme ve zayıat, işçilik, araç ve gereç giderleri, müteahhit kârı ve genel giderler dahil, 100 Kg.'a kadar ağırlıktaki kazı taşı ile 1 m³ istifsiz taş dolgu fiyatı:

ÖLÇÜ : Yapılan iş tartı esasına göre, ya da İdarenin yazılı izni ile projedeki boyutlar üzerinden hesaplanır. Su içinde yapılan dolgular için inşaat çevresinde yapılan figürede ölçülür.

NOT : Bitmiş yapının birim hacim ağırlığı 2.00 alınacaktır.

100 Kg. ağırlığa kadar toplama taşı ile istifsiz taş dolgu :

(Birim Fiyat No : 17.083)

1 m³ toplama taşı ile (Poz. No: 08.025) kuruda ya da su içinde yalnız atılmak suretiyle istifsiz taş dolgu yapılması, üst katının oldukça düzgün ve uygun taşlarla düzenlenmesi, inşaat yerindeki yükleme, yatay ve düşey taşıma, boşaltma, her türlü malzeme ve zayıat, işçilik, araç ve gereç giderleri, müteahhit kârı ve genel giderler dahil, 100 Kg.'a kadar ağırlıktaki toplama taşı ile 1 m³ istifsiz taş dolgu fiyatı:

ÖLÇÜ : Yapılan iş tartı esasına göre, ya da İdarenin yazılı izni ile projedeki boyutlar üzerinden hesaplanır. Su içinde yapılan dolgular için inşaat çevresinde yapılan figürede ölçülür.

NOT : Bitmiş yapının birim hacim ağırlığı 1.80 alınacaktır.

100 Kg. ağırlığa kadar ocak taşı ile istifli taş dolgu :

(Birim Fiyat No : 17.084)

1.100 m³ ocak taşı ile (Poz. No: 08.021) kuruda ya da su içinde taşların el ile yerine konmak suretiyle istifli taş dolgu yapılması, üst katının oldukça düzgün ve uygun taşlarla düzenlenmesi, inşaat yerindeki yükleme, yatay ve düşey taşıma, boşaltma, her türlü malzeme ve zayıat, işçilik, araç ve gereç giderleri, müteahhit kârı ve genel giderler dahil, 100 Kg.'a kadar ağırlıktaki ocak taşı ile 1 m³ istifli taş dolgu fiyatı:

ÖLÇÜ : Yapılan iş tartı esasına göre, ya da İdarenin yazılı izni ile projedeki boyutlar üzerinden hesaplanır. Su içinde yapılan dolgular için inşaat çevresinde yapılan figürede ölçülür.

NOT : Bitmiş yapının birim hacim ağırlığı 2.00 alınacaktır.

100 Kg. ağırlığa kadar kazı taşı ile istifli taş dolgu :

(Birim Fiyat No : 17.085)

1.100 m³ kazı taşı ile (Poz. No: 08.021) kuruda ya da su içinde taşların el ile yerine konmak suretiyle istifli taş dolgu yapılması, üst katının düzgün ve uygun taşlarla düzenlenmesi, inşaat yerindeki yükleme, yatay ve düşey taşıma, boşaltma, her türlü malzeme ve zayıat, işçilik, araç ve gereç giderleri, müteahhit kârı ve genel giderler dahil, 100 Kg.'a kadar ağırlıktaki ocak taşı ile 1 m³ istifli taş dolgu fiyatı:

ÖLÇÜ : Yapılan iş tartı esasına göre, ya da İdarenin yazılı izni ile projedeki boyutlar üzerinden hesaplanır. Su içinde yapılan dolgular için inşaat çevresinde yapılan figürede ölçülür.

NOT : Bitmiş yapının birim hacim ağırlığı 2.00 alınacaktır.

100 Kg. ağırlığa kadar toplama taşı ile istifli taş dolgu :

(Birim Fiyat No : 17.086)

1.100 m³ toplama taşı ile (Poz. No: 08.025) kuruda ya da su içinde taşların el ile yerine konmak suretiyle istifli taş dolgu yapılması, üst katının oldukça düzgün ve uygun taşlarla düzenlenmesi, inşaat yerindeki yükleme, yatay ve düşey taşıma, boşaltma, her türlü malzeme ve zayıat, işçilik, araç ve gereç giderleri, müteahhit kârı ve genel giderler dahil, 100 Kg.'a kadar ağırlıktaki toplama taşı ile 1 m³ istifli taş dolgu fiyatı:

ÖLÇÜ : Yapılan iş tartı esasına göre, ya da İdarenin yazılı izni ile projedeki boyutlar üzerinden hesaplanır. Su içinde yapılan dolgular için inşaat çevresinde yapılan figürede ölçülür.

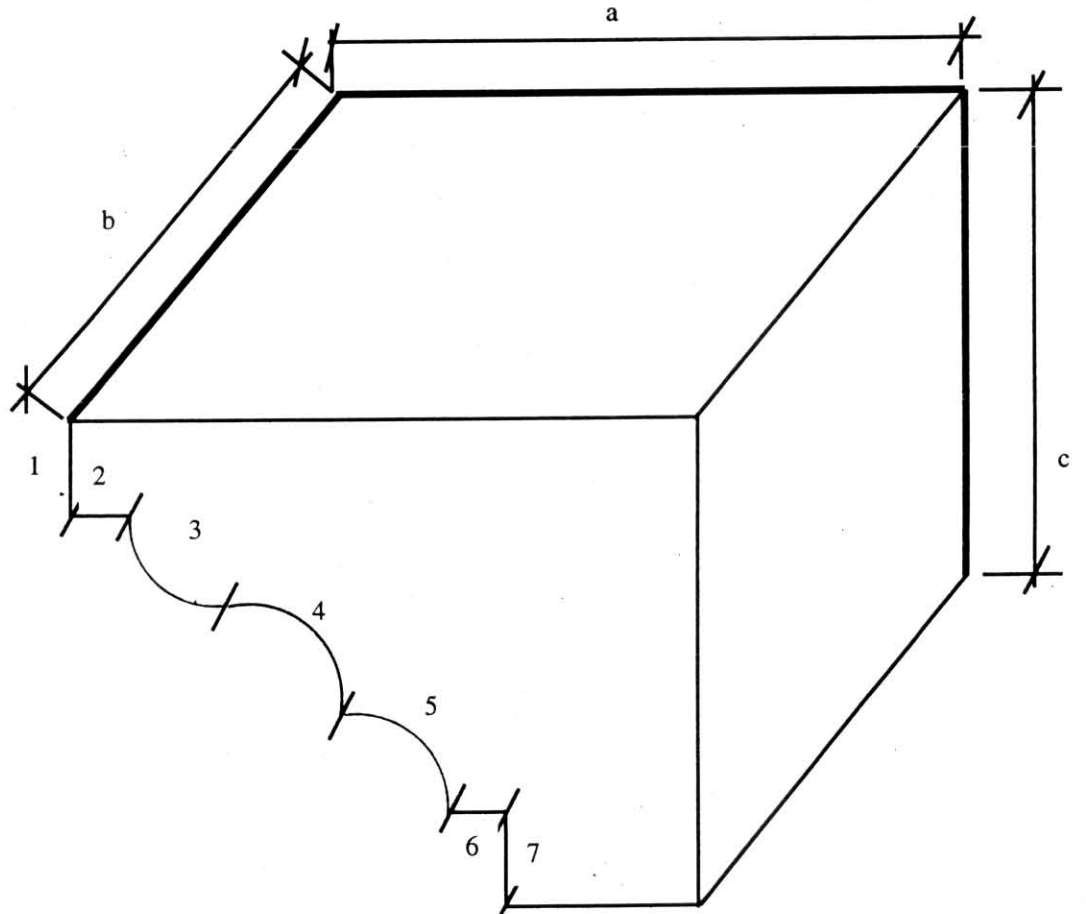
NOT : Bitmiş yapının birim hacim ağırlığı 2.00 alınacaktır.

ÖRNEK :

İLGİ : 17.056-17.060

17.066-17.070

17.071-17.075



ÖLÇÜ :

$$V = a.b.c (1 + 0.05 n)$$

Bu örnekte silme adedi, $n = 7$ dir. O halde

$$V = 1.35 abc \text{ m}^3 \text{ olur}$$

Ocak taşı ile blokaj :

(Birim Fiyat No : 17.136)

Blokaj yapılacak tabanın düzenlenmesinden sonra üzerine 1.100 m³ ocak taşından (Poz. No: 08.021) istenen eğim ve boyutlarda blokaj yapılması, tokmaklanması, inşaat yerindeki yükleme, yatay ve düşey taşıma, boşaltma, her türlü malzeme ve zaiyatı, işçilik, araç ve gereç giderleri, müteahhit kârı ve genel giderler dahil, ocak taşı ile blokaj fiyatı:

ÖLÇÜ : Projedeki boyutlar üzerinden hesaplanır.

Kazı taşı ile blokaj :

(Birim Fiyat No : 17.137)

Blokaj yapılacak tabanın düzenlenmesinden sonra üzerine 1.100 m³ kazı taşından (Poz. No: 08.024) istenen eğim ve boyutlarda blokaj yapılması, tokmaklanması, inşaat yerindeki yükleme, yatay ve düşey taşıma, boşaltma, her türlü malzeme ve zaiyatı, işçilik, araç ve gereç giderleri, müteahhit kârı ve genel giderler dahil, toplama taşı ile 1 m³ blokaj fiyatı:

ÖLÇÜ : Projedeki boyutlar üzerinden hesaplanır.

Toplama taşı ile blokaj :

(Birim Fiyat No : 17.138)

Blokaj yapılacak tabanın düzenlenmesinden sonra üzerine 1.100 m³ toplama taşından (Poz. No: 08.025) istenen eğim ve boyutlarda blokaj yapılması, tokmaklanması, inşaat yerindeki yükleme, yatay ve düşey taşıma, boşaltma, her türlü malzeme ve zaiyatı, işçilik, araç ve gereç giderleri, müteahhit kârı ve genel giderler dahil, toplama taşı ile 1 m³ blokaj fiyatı:

ÖLÇÜ : Projedeki boyutlar üzerinden hesaplanır.

Ocak taşı ile kaldırım döşenmesi :

(Birim Fiyat No : 17.139)

Kaldırım yapılacak tabana 10 cm. kalınlıkta (Poz. No : ...) kum serilmesi, yüksekliği 20 cm. olan taşın kum tabakası üzerine istenen eğimde döşenmesi, taş aralarının kumlanması ve süpürülmesi, inşaat yerindeki yükleme, yatay ve düşey taşıma, boşaltma, her türlü malzeme ve zaiyat, işçilik, araç ve gereç giderleri, müteahhit kârı ve genel giderler dahil, 1 m² kaldırım döşenmesi fiyatı:

ÖLÇÜ : Döşenmiş saha hesaplanır.

Kazı taşı ile kaldırım döşenmesi :

(Birim Fiyat No : 17.140)

Kaldırım yapılacak tabana 10 cm. kalınlıkta (Poz. No: ...) kum serilmesi, yüksekliği 10 cm. olan taşın kum tabakası üzerine istenen eğimde döşenmesi, taş aralarının kumlanması ve süpürülmesi, inşaat yerindeki yükleme, yatay ve düşey taşıma, boşaltma, her türlü malzeme ve zaiyat, işçilik, araç ve gereç giderleri, müteahhit kârı ve genel giderler dahil, 1 m² kaldırım döşenmesi:

ÖLÇÜ : Döşenmiş saha hesaplanır.

Doğal büyük parke taşı (BPT) ile döşeme kaplaması yapılması :

(Birim Fiyat No : 17.141)

Kaplama yapılacak tabanın düzenlenmesi ve 10 cm. kalınlıkta (Poz. No: 04.006/a) kum serilmesi, (Poz. No: 04.034) büyük parke taşının kum tabakası üzerine istenen eğimde ve derz aralığında döşenmesi, taşların tokmaklanması, derz aralarının kumla doldurulması, yüzeyinin süpürülmesi, inşaat yerindeki yükleme, yatay ve düşey taşıma, boşaltmalar, her türlü malzeme ve zaiyat, işçilik, araç ve gereç giderleri, müteahhit kârı ve genel giderleri dahil, büyük parke taşı ile 1 m² döşeme kaplaması fiyatı:

ÖLÇÜ : Döşenmiş saha hesaplanır.

NOT : 1) Beton üzerine parke döşenmesi halinde de yukarıdaki fiyat uygulanır.

2) Bütün boyutları için yukarıdaki fiyat uygulanır.

Doğal mozaik parke taşı (MPT) ile döşeme kaplaması yapılması :

(Birim Fiyat No : 17.143)

Kaplama yapılacak tabanın düzenlenmesi ve 10 cm. kalınlıkta (Poz. No: 04.006/a) kum serilmesi, (Poz. No: 04.035) mozaik parke taşının kum tabakası üzerine istenen eğimde ve derz aralığında döşenmesi, taşların tokmaklanması, derz aralarının kumla doldurulması, yüzeyinin süpürülmesi, inşaat yerindeki yükleme, yatay ve düşey taşıma, boşaltmalar, her türlü malzeme ve zayıat, işçilik, araç ve gereç giderleri, müteahhit kârı ve genel giderleri dahil, mozaik parke taşı ile 1 m² döşeme kaplaması fiyatı:

ÖLÇÜ ve NOT : 17.141'deki gibidir.

Doğal küçük parke taşı (KPT) ile döşeme kaplaması yapılması :

(Birim Fiyat No : 17.144)

Kaplama yapılacak tabanın düzenlenmesi ve 10 cm. kalınlıkta (Poz. No: 04.006/a) kum serilmesi, (Poz. No: 04.034/1) küçük parke taşının kum tabakası üzerine istenen eğimde ve derz aralığında döşenmesi, taşların tokmaklanması, derz aralarının kumla doldurulması, yüzeyinin süpürülmesi, inşaat yerindeki yükleme, yatay ve düşey taşıma, boşaltmalar, her türlü malzeme ve zayıat, işçilik, araç ve gereç giderleri, müteahhit kârı ve genel giderleri dahil, küçük parke taşı ile 1 m² döşeme kaplaması fiyatı:

ÖLÇÜ ve NOT : 17.141'deki gibidir.

TUĞLA DUVAR İŞLERİ :

Dolu harman tuğlası (19 x 9 x 5 cm) ile tuğla duvar yapılması (TS. 704) :

(Birim Fiyat No : 18.001)

Dolu (19 x 9 x 5 cm) boyutta harman tuğlası ve 0.275 m³ harç (Poz. No : 10.003) ile projesine uygun olarak tuğla duvar yapılması lüzumunda sulanması, inşaat yerindeki yükleme, yatay ve düşey taşıma, boşaltma, her türlü malzeme ve zayıatı, işçilik, araç ve gereç giderleri, müteahhit kârı ve genel giderler dahil 1 m² tuğla duvar fiyatı.

ÖLÇÜ : Projesindeki boyutlar üzerinden hesaplanır. Duvar içindeki 0.10 m² den küçük münferit boşluklar düşülmez, soba deliği için ayrı bedel verilmez, soba bacası boşluğu düşülmez.

Delikli harman tuğlası (19 x 9 x 5 cm) ile tuğla duvar yapılması (TS. 704) :

(Birim Fiyat No : 18.002)

Delikli (19 x 9 x 5 cm) boyutta harman tuğlası ve (Poz. No:) ve 0.275 m³ harç (Poz. No: 10.003) ile projesine uygun olarak tuğla duvar yapılması, lüzumunda sulanması, inşaat yerindeki yükleme, yatay ve düşey taşıma, boşaltma, her türlü malzeme ve zayıatı, işçilik, araç ve gereç giderleri, müteahhit kârı ve genel giderler dahil 1 m² delikli harman tuğlası ile duvar yapılması fiyatı.

ÖLÇÜ : 18.001'deki gibidir.

Dolu harman tuğlası (19 x 9 x 5 cm) ile yarım tuğla duvar yapılması (TS. 704) :

(Birim Fiyat No : 18.011)

Dolu (19 x 9 x 5 cm) boyutta harman tuğlası ve 0.010 m³ harç (Poz. No : 10.004) ile projesine uygun olarak yarım tuğla duvar yapılması, lüzumunda sulanması, inşaat yerindeki yükleme, yatay ve düşey taşıma, boşaltma her türlü malzeme ve zayıatı, işçilik, araç ve gereç giderleri, müteahhit kârı ve genel giderler dahil 1 m² yarım tuğla duvar fiyatı.

ÖLÇÜ : Projedeki boyutlar üzerinden hesaplanır. Bütün boşluklar düşülür.

Delikli harman tuğlası (19 x 9 x 5 cm) ile yarım tuğla duvar yapılması (TS. 704) :

(Birim Fiyat No : 18.011/A)

Delikli (19 x 9 x 5 cm) boyutta harman tuğlası ve (Poz. No:) ve 0.030 m³ harç (Poz. No: 10.004) ile projesine uygun olarak yarım tuğla duvar yapılması, lüzumunda sulanması, inşaat yerindeki yükleme, yatay ve düşey taşıma, boşaltma, her türlü malzeme ve zayıatı, işçilik, araç ve gereç giderleri, müteahhit kârı ve genel giderler dahil 1 m² delikli harman tuğlası ile yarım tuğla duvar yapılması fiyatı.

ÖLÇÜ : 18.011'deki gibidir.

Cephe tuğlası ile sıvasız olarak yarım tuğla duvar yapılması (..... harcı ile) TS. 705 :

(Birim Fiyat No : 18.011/2)

Cephe tuğlası (TS. 705) (Poz. No:) ile ve 0.030 m³ harç (Poz. No:) ile projesine ve teknik şartnamesine uygun olarak yarım tuğla duvar örülmesi, derzlerinin temizlenip düzgün hale getirilmesi, lüzumunda sulanması, inşaat yerindeki yükleme, yatay ve düşey taşıma, boşaltma, her türlü malzeme ve zayıtı, işçilik, araç ve gereç giderleri, müteahhit kârı ve genel giderler dahil, 1 m² sıvasız yarım tuğla duvar fiyatı.

ÖLÇÜ : Projedeki boyutlar üzerinden ölçülür. 0.10 m²'den büyük boşluklar düşülür.

NOT : Bu imalat İdarenin yazılı izni ile uygulanır. Bu imalat yüzeyine gömme derz yapılması halinde, derz bedeli 27.105 pozundan ayrıca ödenir.

Cephe tuğlası ile tuğla duvar yapılması (TS. 705)

(Birim Fiyat No : 18.031-18.040)

890 adet cephe tuğlası (Poz. No:) ve 0.250 m³ harç (Poz. No:) ile projesine uygun olarak tuğla duvar yapılması, lüzumunda sulanması, inşaat yerindeki yükleme, yatay ve düşey taşıma, boşaltma, her türlü malzeme ve zayıtı, işçilik araç ve gereç giderleri, müteahhit kârı ve genel giderler dahil, 1 m³ tuğla duvar fiyatı.

ÖLÇÜ : Projedeki boyutlar üzerinden hesaplanır. 0.10 m²'den küçük boşluklar düşülmez.

NOT : Bu birim fiyat İdarenin yazılı izni ile uygulanır.

Dolu veya düşey delikli (19 x 9 x 5 cm.) boyutlarında fabrika tuğlası ile taşıyıcı duvar yapılması (TS. 705) :

(Birim Fiyat No : 18.031/1)

Dolu veya düşey delikli (19 x 9 x 5 cm) boyutlarında fabrika tuğlası ve 0.300 m³ harç (Poz. No: 10.003) ile; projesine uygun olarak taşıyıcı duvar yapılması, lüzumunda sulanması, inşaat yerindeki yükleme, yatay ve düşey taşıma, boşaltma, her türlü malzeme ve zayıtı, işçilik araç ve gereç giderleri, müteahhit kârı dahil, 1 m³ düşey delikli tuğla duvar fiyatı:

ÖLÇÜ : 18.011'deki gibidir.

Dolu veya düşey delikli (19 x 9 x 5 cm) boyutlarında fabrika tuğlası ile yarım tuğla duvar yapılması (TS. 705) :

(Birim Fiyat No : 18.031/1A)

Dolu veya düşey delikli (19 x 9 x 5 cm) boyutlarında fabrika tuğlası ve (Poz. No:) ve 0.030 m³ harç (Poz. No: 10.004) ile projesine uygun olarak yarım tuğla duvar yapılması, lüzumunda sulanması, inşaat yerindeki yükleme, yatay ve düşey taşıma, boşaltma, her türlü malzeme ve zayıtı, işçilik, araç ve gereç giderleri, müteahhit kârı ve genel giderler dahil 1 m² dolu veya düşey delikli yarım tuğla duvar yapılması fiyatı :

ÖLÇÜ : 18.011'deki gibidir.

..... Boyutlarında düşey delikli hafif tuğla (TS. 4377) ile duvar yapılması :

(Birim Fiyat No : 18.031/2,3,4,5,6,7,8,9)

..... Adet düşey delikli hafif tuğlanın (Poz. No :) ve m³ harç (Poz. No:) ile projesine uygun olarak taşıyıcı duvar yapılması, lüzumunda sulanması, inşaat yerindeki yükleme, yatay ve düşey taşıma, boşaltma, her türlü malzeme ve zayıtı, işçilik araç ve gereç giderleri, müteahhit kârı ve genel giderler dahil 1 m³ taşıyıcı duvar fiyatı.

ÖLÇÜ : Projedeki boyutlar üzerinden hesaplanır.

NOT : Duvar içindeki 0.10 m²'den küçük boşluklar düşülmez. Soba deliği için ayrı bedel verilmez. Soba bacası boşluğu düşülmez.

22 cm. ve daha fazla kalınlıkta her cins ateş tuğlası ile inşaat :

(Birim Fiyat No : 18.041-18.050)

0.920 m³ ateş tuğlası ve 140 kg. özel harç (Poz. No:) ile projesine uygun olarak ateş tuğlası inşaatının yapılması, inşaat yerindeki yükleme, yatay ve düşey taşıma, boşaltma her türlü malzeme ve zayıtı, işçilik, araç ve gereç giderleri, müteahhit kârı ve genel giderler dahil 1 m³ 22 cm. ve daha fazla kalınlıkta ateş tuğlası ile inşaat fiyatı:

ÖLÇÜ : Projedeki boyutlar üzerinden hesaplanır. 0.10 m²'den küçük boşluklar düşülmez.

22 cm.'den az kalınlıkta her cins ateş tuğlası ile inşaat :

(Birim Fiyat No : 18.051)

0.870 m³ ateş tuğlası (Poz. No:) ve 140 kg. özel harç (Poz. No:) ile projesine uygun olarak ateş tuğlası inşaatının yapılması, inşaat yerindeki yükleme, yatay ve düşey taşıma, boşaltma, her türlü malzeme ve zayıtı, işçilik, araç ve gereç giderleri, müteahhit kârı ve genel giderler dahil 1 m³ 22 cm. den az kalınlıkta ateş tuğlası ile inşaat fiyatı.

ÖLÇÜ : Projedeki boyutlar üzerinden hesaplanır. 0.10 m² 'den küçük boşluklar düşülmez.

Yatay delikli (19 x 19 x 8.5 cm) boyutlarında fabrika tuğlası ile duvar yapılması (TS. 4563) :

(Birim Fiyat No : 18.071)

Yatay delikli (19 x 19 x 8.5 cm) boyutlarında fabrika tuğlası ve 0.200 m³ harç (Poz. No: 10.003) ile projesine uygun olarak tuğla duvar yapılması, lüzumunda sulanması, inşaat yerindeki yükleme, yatay ve düşey taşıma, boşaltma ve her türlü malzeme ve zayıtı, işçilik, araç ve gereç giderleri müteahhit kârı ve genel giderler dahil, 1 m³ yatay delikli tuğla duvar fiyatı.

ÖLÇÜ : Projedeki boyutlar üzerinden hesaplanır. 0.10 m²'den küçük boşluklar düşülmez. Soba bacaları için ayrı bedel verilmez. Soba bacası boşluğu düşülmez.

Yatay delikli (19 x 19 x 8.5 cm) boyutlarında fabrika tuğlası ile yarım tuğla duvar yapılması (TS. 4563) :

(Birim Fiyat No : 18.071/1)

Yatay delikli (19 x 19 x 8.5 cm) boyutlarında fabrika tuğlası ve 0.020 m³ harç (Poz. No: 10.004) ile; projesine uygun olarak yatay delikli yarım tuğla duvar yapılması, lüzumunda sulanması, inşaat yerindeki yükleme, yatay ve düşey taşıma, boşaltma her türlü malzeme zayıtı, işçilik, araç ve gereç giderleri, müteahhit kârı ve genel giderler dahil, 1 m² yatay delikli yarım tuğla duvar fiyatı.

ÖLÇÜ : 18.011'deki gibidir.

Yatay delikli (19 x 19 x 13.5 cm) boyutlarında fabrika tuğlası ile duvar yapılması (TS. 4563) :

(Birim Fiyat No : 18.071/2)

Yatay delikli (19 x 19 x 13.5 cm) boyutlarında fabrika tuğlası (Poz. No :) ve 0.126 m³ harç (Poz. No: 10.003) ile projesine uygun olarak yatay delikli tuğla duvar yapılması, lüzumunda sulanması, inşaat yerindeki yükleme, yatay ve düşey taşıma, boşaltma ve her türlü malzeme ve zayıtı, işçilik, araç ve gereç giderleri, müteahhit kârı ve genel giderler dahil 1 m³ yatay delikli tuğla duvar yapılması fiyatı:

ÖLÇÜ : Projedeki boyutlar üzerinden hesaplanır. 0.10 m²'den küçük boşluklar düşülmez. Soba bacaları için ayrı bedel verilmez. Soba bacası boşluğu düşülmez.

Yatay delikli (19 x 19 x 13.5 cm) boyutlarında fabrika tuğlası ile yarım tuğla duvar yapılması (TS. 4563) :

(Birim Fiyat No : 18.071/3)

Yatay delikli (19 x 19 x 13.5 cm) boyutlarında fabrika tuğlası ve (Poz. No:) ve 0.030 m³ harç (Poz. No: 10.004) ile projesine uygun olarak yatay delikli yarım tuğla duvar yapılması, lüzumunda sulanması, inşaat yerindeki yükleme, yatay ve düşey taşıma, boşaltma ve her türlü malzeme ve zayıtı, işçilik, araç ve gereç giderleri, müteahhit kârı ve genel giderler dahil 1 m² yatay delikli yarım tuğla duvar yapılması fiyatı:

ÖLÇÜ : 18.011'deki gibidir.

Düşey delikli (19 x 19 x 8.5 cm) boyutlarında fabrika tuğlası ile taşıyıcı duvar yapılması (TS. 705) :

(Birim Fiyat No : 18.081)

Düşey delikli (19 x 19 x 8.5 cm) boyutlarında fabrika tuğlası ve 0.250 m³ harç (Poz No: 10.003) ile; projesine uygun olarak düşey delikli tuğla ile taşıyıcı duvar yapılması lüzumunda sulanması, inşaat yerindeki yükleme, yatay ve düşey taşıma, boşaltma, her türlü malzeme ve zayıtı, işçilik araç ve gereç giderleri, müteahhit kârı ve genel giderler dahil 1 m² düşey delikli tuğla duvar fiyatı.

ÖLÇÜ : Projedeki boyutlar üzerinden hesaplanır. 0.10 m² den küçük boşluklar düşülmez. Soba bacaları için ayrı bedel verilmez. Soba bacası boşluğu düşülmez.

Düsey delikli (19 x 9 x 8.5 cm) boyutlarında fabrika tuğlası ile yarım tuğla duvar yapılması (TS. 705) :

(Birim Fiyat No : 18.081/1)

Düsey delikli (19 x 9 x 8.5 cm) boyutlarında fabrika tuğlası ve 0.030 m³ harç (Poz. No: 10.004) ile; projesine uygun olarak düsey delikli yarım duvar yapılması, lüzumunda sulanması, inşaat yerindeki yükleme, yatay ve düsey taşıma, boşaltma, her türlü malzeme ve zayıatı, işçilik araç ve gereç giderleri, müteahhit kârı ve genel giderler dahil 1 m² düsey delikli yarım tuğla duvar fiyatı.

ÖLÇÜ : 18.011'deki gibidir.

Düsey delikli (19 x 19 x 8.5 cm) boyutlarında fabrika tuğlası ile yarım tuğla duvar yapılması (TS. 705)

(Birim Fiyat No : 18.081/2)

Düsey delikli (19 x 19 x 8.5 cm) boyutlarında fabrika tuğlası ve (Poz. No:) ve 0.025 m³ harç (Poz. No: 10.004) ile projesine uygun olarak düsey delikli tuğla duvar yapılması, lüzumunda sulanması, inşaat yerindeki yükleme, yatay ve düsey taşıma, boşaltma ve her türlü malzeme ve zayıatı, işçilik, araç ve gereç giderleri, müteahhit kârı ve genel giderler dahil 1 m² düsey delikli yarım tuğla duvar yapılması fiyatı:

ÖLÇÜ : Poz. No: 18.011'deki gibidir.

Düsey delikli (19 x 19 x 13.5 cm) boyutlarında fabrika tuğlası ile taşıyıcı duvar yapılması (TS. 705)

(Birim Fiyat No : 18.081/3)

Düsey delikli (19 x 19 x 13.5 cm) boyutlarında fabrika tuğlası ve (Poz. No:) ve 0.157 m³ harç (Poz. No: 10.003) ile projesine uygun olarak düsey delikli tuğla duvar yapılması, lüzumunda sulanması, inşaat yerindeki yükleme, yatay ve düsey taşıma, boşaltma ve her türlü malzeme ve zayıatı, işçilik, araç ve gereç giderleri, müteahhit kârı ve genel giderler dahil 1 m² düsey delikli tuğla duvar yapılması fiyatı:

ÖLÇÜ : Projedeki boyutlar üzerinden hesaplanır. 0.10 m²'den küçük boşluklar düşülmez. Soba bacaları için ayrı bedel verilmez. Soba bacası boşluğu düşülmez.

Düsey delikli (19 x 19 x 13.5 cm) boyutlarında fabrika tuğlası ile yarım tuğla duvar yapılması (TS. 705)

(Birim Fiyat No : 18.081/4)

Düsey delikli (19 x 19 x 13.5 cm) boyutlarında fabrika tuğlası ve (Poz. No:) ve 0.037 m³ harç (Poz. No: 10.004) ile projesine uygun olarak düsey delikli yarım tuğla duvar yapılması, lüzumunda sulanması, inşaat yerindeki yükleme, yatay ve düsey taşıma, boşaltma ve her türlü malzeme ve zayıatı, işçilik, araç ve gereç giderleri, müteahhit kârı ve genel giderler dahil 1 m² düsey delikli yarım tuğla duvar yapılması fiyatı:

ÖLÇÜ : Poz. No: 18.011'deki gibidir

Düsey delikli (19 x 9 x 8.5 cm) boyutlarında fabrika tuğlası ile duvar yapılması (TS. 705)

(Birim Fiyat No : 18.081/5)

Düsey delikli (19 x 9 x 8.5 cm) boyutlarında fabrika tuğlası ve (Poz. No:) ve 0.312 m³ harç (Poz. No: 10.003) ile projesine uygun olarak düsey delikli tuğla duvar yapılması, lüzumunda sulanması, inşaat yerindeki yükleme, yatay ve düsey taşıma, boşaltma ve her türlü malzeme ve zayıatı, işçilik, araç ve gereç giderleri, müteahhit kârı ve genel giderler dahil 1 m² düsey delikli tuğla duvar yapılması fiyatı:

ÖLÇÜ : Projedeki boyutlar üzerinden hesaplanır. 0.10 m²'den küçük boşluklar düşülmez. Soba bacaları için ayrı bedel verilmez. Soba bacası boşluğu düşülmez.

Düsey delikli (19 x 29 x 13.5 cm) boyutlarında fabrika tuğlası ile taşıyıcı duvar yapılması (TS. 705)

(Birim Fiyat No : 18.081/6)

Düsey delikli (19 x 29 x 13.5 cm) boyutlarında fabrika tuğlası ve (Poz. No:) ve 0.103 m³ harç (Poz. No: 10.003) ile projesine uygun olarak düsey delikli tuğla duvar yapılması, lüzumunda sulanması, inşaat yerindeki yükleme, yatay ve düsey taşıma, boşaltma ve her türlü malzeme ve zayıatı, işçilik, araç ve gereç giderleri, müteahhit kârı ve genel giderler dahil 1 m² düsey delikli tuğla duvar yapılması fiyatı:

ÖLÇÜ : Projedeki boyutlar üzerinden hesaplanır. 0.10 m²'den küçük boşluklar düşülmez. Soba bacaları için ayrı bedel verilmez. Soba bacası boşluğu düşülmez.

Asmolen döşeme tuğla blokları döşenmesi (her boyutta) :

(Birim Fiyat No : 18.091-18.100)

1.05 m² her boyutta ve yüksekliği h = olan asmolen tuğla blokun (Poz. No: 04.030) mevcut kalıbın üzerine projesine uygun olarak döşenmesi, inşaat yerindeki, yükleme, yatay ve düşey taşıma, boşaltma, her türlü malzeme ve zayıtı, işçilik, araç ve gereç giderleri müteahhit karı ve genel giderler dahil, 1 m² asmolen döşeme tuğla blokları döşenmesi fiyatı:

ÖLÇÜ : Projesindeki boyutlar üzerinden hesaplanır.

HAFİF GAZ BETON İŞLERİ :

7.5-35 cm. kalınlığındaki hafif gaz beton teçhizatsız harçlı bloklar ile duvar yapılması :

(Birim Fiyat No : 18.101-18.110)

Projesine göre TS 453'e uygun hafif gaz beton teçhizatsız harçlı bloklar ve 10.043 Poz. No.lu harçla, Genel Teknik Şartnamesine uygun şekilde hafif gaz beton teçhizatsız harçlı blok duvarın yapılması, gereği kadar sulanması, inşaat yerindeki yükleme, yatay ve düşey taşıma, boşaltma, her türlü malzeme zayıtı, işçilik, araç ve gereç giderleri, müteahhit karı ve genel giderler dahil.

No : 18.101 - 7,5 cm. kalınlıktaki duvarın	m ² fiyatı :
No : 18.102 - 9 » » » » » :	
No : 18.103 - 12,5 » » » » » :	
No : 18.104 - 15 » » » » » :	
No : 18.105 - 17,5 » » » » » :	
No : 18.106 - 19 » » » » » :	
No : 18.107 - 22,5 » » » » » :	
No : 18.108 - 25 » » » » » :	
No : 18.109 - 30 » » » » » :	
No : 18.110 - 35 » » » » » :	

ÖLÇÜ : Projesi üzerinden hesaplanır. 0.10 m² den küçük münferit boşluklar çıkarılmaz.

7,5-35 cm. kalınlığındaki hafif gaz beton teçhizatsız harçlı bloklarla hafif gazbeton tutkalı ile duvar yapılması :

(Birim Fiyat No : 18.111-18.120)

Projesine göre TS. 453'e uygun hafif gaz beton teçhizatsız harçlı bloklar ve hafif gazbeton tutkalı ile, Genel Teknik Şartnamesine uygun şekilde hafif gaz beton teçhizatsız harçlı blok duvarın yapılması, gereği kadar sulanması, inşaat yerindeki yükleme, yatay ve düşey taşıma, boşaltma, her türlü malzeme ve zayıtı, işçilik, araç ve gereç giderleri, müteahhit kârı ve genel giderler dahil.

No : 18.111 - 7,5 cm. kalınlıktaki duvarın	m ² fiyatı :
No : 18.112 - 10 » » » » » :	
No : 18.113 - 12,5 » » » » » :	
No : 18.114 - 15 » » » » » :	
No : 18.115 - 17,5 » » » » » :	
No : 18.116 - 20 » » » » » :	
No : 18.117 - 22,5 » » » » » :	
No : 18.118 - 25 » » » » » :	
No : 18.119 - 30 » » » » » :	
No : 18.120 - 35 » » » » » :	

ÖLÇÜ : Projesi üzerinden hesaplanır. 0.10 m² den küçük münferit boşluklar çıkarılmaz.

15-20 cm. kalınlıktaki hafif gaz beton teçhizatlı duvar elemanları ile duvar yapılması :

(Birim Fiyat No : 18.124-18.126)

Projesine göre TS. 453'e uygun hafif gaz beton teçhizatlı duvar elemanları ve 10.005 Poz. No.lu harçla, Genel Teknik Şartnamesine uygun şekilde duvarın yapılması, gereği kadar sulanması, inşaat yerindeki yüklenme, yatay ve düşey taşıma, boşaltma, her türlü malzeme ve zayıtı, işçilik, araç ve gereç giderleri, müteahhit kârı ve genel giderler dahil:

No : 18.124 - 15 cm. kalınlıktaki duvarın m² fiyatı :

No : 18.125 - 17,5 » » » » » :

No : 18.126 - 20 » » » » » :

ÖLÇÜ : Projesi üzerinden hesaplanır. 0.10 m² den küçük münferit boşluklar çıkarılmaz.

NOT : Derz ve montaj demirleri bedeli kendi pozlarından ayrıca ödenecektir.

7,5-20 cm. kalınlıktaki teçhizatlı hafif gaz beton panolarla ve özel tutkalla duvar yapılması :

(Birim Fiyat No : 18.131-18.136)

Projesine göre TS. 453'e uygun hafif gaz beton teçhizatlı duvar elemanları ve hafif gazbeton tutkallı ile Genel Teknik Şartnamesine uygun şekilde duvarın yapılması, gereği kadar sulanması, inşaat yerindeki yüklenme, yatay ve düşey taşıma, boşaltma, her türlü malzeme ve zayıtı, işçilik, araç ve gereç giderleri, müteahhit kârı ve genel giderler dahil:

No : 18.131 - 7,5 cm. kalınlıktaki duvarın m² fiyatı :

No : 18.132 - 10 » » » » » :

No : 18.133 - 12,5 » » » » » :

No : 18.134 - 15 » » » » » :

No : 18.135 - 17,5 » » » » » :

No : 18.136 - 20 » » » » » :

ÖLÇÜ : Projesi üzerinden hesaplanır. 0.10 m² den küçük münferit boşluklar çıkarılmaz.

NOT : Montaj için gerekli ahşap ve demir imalatın bedelleri kendi pozlarından ayrıca ödenir.

8 cm. kalınlığında dolu gövdeli alçı bölme blokları ile sıva gerektirmeyen bölme duvarı yapılması :

(Birim Fiyat No : 18.137)

Projesine göre TS. 451'de belirtilen kalite kontrol şartlarına uygun olarak imal edilmiş (50 x 66.6 x 8 cm.) boyutlarında dolu, Genel Teknik Şartnamesine uygun olarak boya veya kağıt kaplamaya hazır 8 cm. kalınlığında bölme duvarı yapılması, inşaat yerindeki yüklenme, yatay ve düşey taşıma, boşaltma ve her türlü malzeme ve zayıtı ile müteahhit kârı ve genel giderler dahil 1 m² dolu gövdeli alçı bölme blok duvar fiyatı: (Nakliyesi hariç)

ÖLÇÜ : Projesi üzerinden hesaplanır. 0.10 m² den küçük münferit boşluklar çıkarılmaz.

10-27,5 cm. kalınlıktaki hafif gaz beton teçhizatlı döşeme plağı ile taşıyıcı döşeme yapılması :

(Birim Fiyat No : 18.141-18.148)

Projesine göre TS 453'e uygun hafif gaz beton teçhizatlı döşeme plağı ile Genel Teknik Şartnamesine uygun şekilde taşıyıcı döşemenin yapılması, gereği kadar sulanması, inşaat yerindeki yüklenme, yatay ve düşey taşıma, boşaltma, her türlü malzeme ve zayıtı, işçilik, araç ve gereç giderleri, müteahhit kârı ve genel giderler dahil:

No : 18.141 - 10 cm. kalınlıktaki döşemenin m² fiyatı :
No : 18.142 - 12,5 » » » » » :
No : 18.143 - 15 » » » » » :
No : 18.144 - 17,5 » » » » » :
No : 18.145 - 20 » » » » » :
No : 18.146 - 22,5 » » » » » :

No : 18.147 - 25 cm. kalınlıktaki duvarın m² fiyatı :
No : 18.148 - 27,5 » » » » » :

ÖLÇÜ : Döşeme sathı hesaplanır.

NOT : Derz ve montaj demirleri bedeli kendi pozlarından ayrıca ödenecektir.

7,5-20 cm. kalınlıktaki hafif gaz beton teçhizatlı çatı plağı ile taşıyıcı çatı döşemesi yapılması :
(Birim Fiyat No : 18.151-18.156)

Projesine göre TS. 453'e uygun hafif gaz beton teçhizatlı çatı plağı ile Genel Teknik Şartnamesine uygun şekilde taşıyıcı döşemenin yapılması, gereğı kadar sulanması, inşaat yerindeki yükleme, yatay ve düşey taşıma, boşaltma, her türlü malzeme ve zayıtı, işçilik, araç ve gereç giderleri, müteahhit kârı ve genel giderler dahil.

No : 18.151 - 7,5 cm. kalınlıktaki döşemenin m² fiyatı :
No : 18.152 - 10 » » » » » :
No : 18.153 - 12,5 » » » » » :
No : 18.154 - 15 » » » » » :
No : 18.155 - 17,5 » » » » » :
No : 18.156 - 20 » » » » » :

ÖLÇÜ : Meyilli sath olarak hesaplanır.

NOT : Derz ve montaj demirleri bedeli kendi pozlarından ayrıca ödenecektir.

5-20 cm. kalınlıkta hafif gaz beton teçhizatsız izolasyon plakları ile ısıya karşı yalıtım yapılması :
(Birim Fiyat No : 18.161-18.167)

Projesine göre TS. 453'e uygun hafif gaz beton teçhizatsız izolasyon plakları ile ısıyı karşı, Genel Teknik Şartnamesine uygun şekilde yalıtım kaplaması yapılması, inşaat yerindeki yükleme, yatay ve düşey taşıma, boşaltma, her türlü malzeme ve zayıtı, işçilik, araç ve gereç giderleri, müteahhit kârı ve genel giderler dahil.

No : 18.161 - 5 cm. kalınlıktaki yalıtım kaplamasının m² fiyatı :
No : 18.162 - 7,5 » » » » » » :
No : 18.163 - 10 » » » » » » :
No : 18.164 - 12,5 » » » » » » :
No : 18.165 - 15 » » » » » » :
No : 18.166 - 17,5 » » » » » » :
No : 18.167 - 20 » » » » » » :

ÖLÇÜ : Kaplanan yüzey hesaplanır.

..... cm. kalınlığındaki boşluklu ve boşluksuz bimsbeton duvar elemanları ile (Harç Poz. No: 10.043) duvar yapılması :

(Birim Fiyat No : 18.168/1,2,3,4,5)

Projesine göre TS 2823'e uygun boşluklu ve boşluksuz bimsbeton duvar elemanları ile ve (10.043 Poz. No.lu) harçla, duvar yapılması, lüzumunda sulanması, inşaat yerindeki yükleme, yatay ve düşey taşıma, boşaltma, her türlü malzeme ve zayıtı, işçilik, araç ve gereç giderleri müteahhit kârı ve genel giderler dahil 1 m² duvar yapılması iyatı:

ÖLÇÜ : Projesi üzerinden m² olarak hesaplanır. 0.10 m² 'den küçük münferit boşluklar çıkarılmaz.Genleştirilmiş perlit agregalı, perlit betonu (100 dozlu) ile çatı arasına sığağa ve soğuga karşı yalıtım (kaplama) yapılması:

(Birim Fiyat No : 18.171)

En irisi 3 mm. en küçük tanesi sıfır mm. (04.764/b - TS 3681) olacak şekilde ve yabancı maddelerden temizlenmiş 1.500 m³ genişleştirilmiş perlit agregası, 100 kg. çimento, ortalama 0.450 m³ su ile özel tedbirlerle betonun yapılması, yerine serilmesi, tesviye ve tanzimi, soğuk ve sıcakta korunması, her türlü malzeme, zayıtı, işçilik, araç ve gereç giderleri müteahhit karı ve genel giderler dahil çimento ve perlitin (nakliyesi hariç) 1 m³ fiyatı:

ÖLÇÜ : Projedeki boyutlar üzerinden hesaplanır.

Genleştirilmiş perlitli çimentolu hazır harçla çatı arasına sığağa ve soğuga karşı yalıtım yapılması :

(Birim Fiyat No : 18.172)

Fabrikasınca kuru olarak hazırlanmış ve TS 3649'da tarif edilen şartlara uygun olarak genişleştirilmiş perlit agregası TS 3681 ile 150 kg. çimento ve 1 kg. özel katkı maddelerinden oluşan hazır kuru karışım yalıtım harcı ile (Poz. No: 04.737/c) ambalaj torbaları üzerinde yazılı kullanma talimatına uyularak ortalama 0.450 m³ su katılmak suretiyle yapılan betonun yerine serilmesi tesviye ve tanzimi, soğuk ve sıcaktan korunması her türlü malzeme ve zayıtı, işçilik, araç ve gereç giderleri, müteahhit karı ve genel giderler dahil 1 m³ fiyatı: (nakliyesi hariç)

ÖLÇÜ : Projedeki boyutlar üzerinden hesaplanır.

Genleştirilmiş perlitli şilte ile, sığağa ve soğuga karşı çatı ve dış duvarlarda ısı yalıtımı yapılması :

(Birim Fiyat No : 18.172/1)

Çatılarda beton döşeme üzerine, dış duvarlarda iki tuğla duvar arasına ısı yönetmeliğine göre belirlenen kalınlıkta, TS 3681'e uygun olan (04.764/b) orta taneli genişmiş perlit agregası doldurulmuş 100 mikron kalınlığındaki naylon torba ambalajlı şiltelerin boşluk kalmayacak şekilde serbest olarak serilmesi ve döşenmesi, inşaat yerindeki yükleme, yatay ve düşey taşıma, boşaltma, her türlü malzeme ve zayıtı, işçilik, araç ve gereç giderleri, müteahhit karı ve genel giderler dahil, şilte ile ısı yalıtımı yapılması için 1 m² fiyatı:

ÖLÇÜ : Yalıtım yapılan yüzlerin projedeki boyutlar üzerinden alanı bulunur boşluklar düşülür.

NOT : Şiltenin kalınlığı yapılacak ısı hesabına göre tesbit edilecektir.

..... boyutlarında kireç kum taşı ile (..... harcı) duvar yapılması :

(Birim Fiyat No : 18.178/1-18.178/13)

..... adet kireç kum taşından harcı (Poz. No:) ile projesine uygun olarak taşıyıcı duvar yapılması, sulanması, inşaat yerindeki yükleme, yatay ve düşey taşıma, boşaltma, her türlü malzeme ve zayıtı, araç ve gereç giderleri, müteahhit karı ve genel giderler dahil 1 m³ duvar fiyatı:

ÖLÇÜ : Projesindeki boyutlar üzerinden hesaplanır.

NOT : Duvar yüzündeki 0.10 m²'den küçük boşluklar düşülmez. Soba deliği için ayrı bedel verilmaz. Soba bacası boşluğu düşülmez.

19 x 9 x 8.5 cm boyutlarında kireç kum taşı ile (..... harcı) duvar yapılması :
(Birim Fiyat No : 18.178/2 A)

54 adet kireç kum taşı (Poz. No : 04.023/b) ile projesine uygun olarak 9 cm. kalınlıkta duvar yapılması, sulanması, inşaat yerindeki yükleme, yatay ve düşey taşıma, boşaltma, her türlü malzeme ve zayıtı, işçilik, araç ve gereç giderleri, müteahhit karı ve genel giderler dahil, 1 m² kireç kum taşı ile 9 cm. kalınlıkta duvar fiyatı:

ÖLÇÜ : Projesindeki boyutlar üzerinden ölçülür. 0.10 m²'den büyük boşluklar düşülmez.

YIKMA VE SÖKME İŞLERİ :

Patlayıcı madde kullanmadan harçsız kârgir inşaatın yıkılması :

(Birim Fiyat No : 18.181)

Harçsız kârgir inşaatın patlayıcı madde kullanmadan yıkılması, inşaat yerindeki yükleme, yatay ve düşey taşıma, boşaltma, her türlü işçilik, araç ve gereç giderleri, müteahhit kârı ve genel giderler dahil 1 m³ harçsız kârgir inşaatın yıkılması fiyatı:

ÖLÇÜ : Yıkılan yerin boyutlarına göre hacmi hesaplanır.

Patlayıcı madde kullanmadan kireç ve melez harçlı kârgir inşaatın yıkılması :

(Birim Fiyat No : 18.182)

Kireç ve melez harçlı kârgir inşaatın patlayıcı madde kullanmadan yıkılması, inşaat yerindeki yükleme, yatay, düşey, taşıma, her türlü işçilik, araç ve gereç giderleri, müteahhit kârı ve genel giderler dahil 1 m³ kireç ve melez harçlı kârgir inşaatın yıkılması fiyatı:

ÖLÇÜ : Yıkılan yerin boyutlarına göre hacmi hesaplanır.

Patlayıcı madde kullanmadan çimento harçlı kârgir ve horasan inşaatın yıkılması :

(Birim Fiyat No : 18.183)

Çimento harçlı kârgir ve horasan inşaatın patlayıcı madde kullanılmadan yıkılması, inşaat yerindeki yükleme, yatay, düşey taşıma, boşaltma, her türlü işçilik, araç ve gereç giderleri, müteahhit kârı ve genel giderler dahil, 1 m³ çimento harçlı kârgir ve horasan inşaatın yıkılması fiyatı:

ÖLÇÜ : Yıkılan yerin boyutlarına göre hacmi hesaplanır.

Her türlü yıkımdan çıkan taş ve tuğlanın ayrılması :

(Birim Fiyat No : 18.184)

Her türlü yıkımdan çıkan taş ve tuğlanın işe yarayanlarının ayrılması, temizlenmesi, istif edilmesi, her türlü işçilik, araç ve gereç giderleri, müteahhit kârı ve genel giderler dahil, 1 m³ her türlü yıkımdan çıkan taş, tuğlanın ayrılması, temizlenmesi ve istifi fiyatı:

ÖLÇÜ : Yıkımdan çıkan, temizlenmiş, istif edilmiş taş ve tuğlanın hacmi hesaplanır.

Patlayıcı madde kullanmadan demirli ve demirsiz beton inşaatın yıkılması :

(Birim Fiyat No : 18.185)

Patlayıcı madde kullanmadan, demirli ve demirsiz beton inşaatın yıkılması, inşaat yerindeki yükleme, yatay ve düşey taşıma, boşaltma, her türlü işçilik, araç ve gereç giderleri, müteahhit kârı ve genel giderler dahil, 1 m³ demirli ve demirsiz beton inşaatın yıkılması fiyatı:

ÖLÇÜ : Yıkılan yerin boyutlarına göre hacmi hesaplanır.

Demirli beton inşaatın yıkılmasından çıkan demirlerin ayrılması :

(Birim Fiyat No : 18.186)

Demirli beton inşaat yıkılmasından çıkan demirlerin ayrılması, harçtan temizlenmesi, istif edilmesi, her türlü işçilik, araç ve gereç giderleri, müteahhit kârı ve genel giderler dahil, demirli beton inşaat yıkılmasından çıkan 1 kg. demirin ayrılması fiyatı:

ÖLÇÜ : Yıkıntudan çıkan temizlenmiş ve istif edilmiş demirler Kg. olarak tartılarak hesaplanır.

Patlayıcı madde kullanılarak; her cins harçlı kârgir inşaatın ve horasanın yıkılması :

(Birim Fiyat No : 18.187)

Her cins harçlı kârgir inşaatın ve horasanın patlayıcı madde kullanılarak yıkılması, inşaat yerindeki yüklenme, yatay, düşey taşıma, boşaltma, her türlü malzeme ve zayıtı, işçilik, araç ve gereç giderleri, müteahhit kârı ve genel giderler dahil, 1 m³ her cins harçlı kârgir inşaatın ve horasanın patlayıcı madde kullanarak yıkılması fiyatı:

ÖLÇÜ : Yıkılan yerin boyutlarına göre hacmi hesaplanır.

NOT : Yıkımdan çıkan taş, tuğlanın ayrılması, temizlenmesi, istifi bedeli (Poz.No: 18.184)den ödenecektir.

Patlayıcı madde kullanılarak demirli ve demirsiz beton inşaatın yıkılması :

(Birim Fiyat No : 18.188)

Demirli ve demirsiz beton inşaatın patlayıcı madde kullanılarak yıkılması inşaat yerindeki yüklenme, yatay, düşey, taşıma, boşaltma, her türlü malzeme ve zayıtı, işçilik, araç ve gereç giderleri, müteahhit kârı ve genel giderler dahil, 1 m³ demirli ve demirsiz beton inşaatın yıkılması fiyatı :

ÖLÇÜ : Yıkılan yerin boyutlarına göre hacmi hesaplanır.

NOT : Yıkımdan çıkan demirlerin temizlenmesi ve istif edilmesi bedeli (Poz.No: 18.186)dan ödenecektir.

Doğal parke taşı, beton plâk, adi kaldırım ve blokaj sökülmesi :

(Birim Fiyat No : 18.189)

Doğal parke taşı, beton plâk, adi kaldırım ve blokaj sökülmesi, taşların plâklardan ayrılması, yol kenarına istifi, inşaat yerindeki yüklenme, yatay, düşey, taşıma, boşaltma, her türlü işçilik, araç ve gereç giderleri, müteahhit kârı ve genel giderler dahil, 1 m² parke, beton plâk, adi kaldırım ve blokaj sökülmesi fiyatı:

ÖLÇÜ : Sökülen taş ve plâklar alanı ölçülerek hesaplanır.

Kırmataş şose ve asfalt sökülmesi :

(Birim Fiyat No : 18.190)

Kırmataş, şose ve asfalt sökülmesi, çkan malzemenin yol kenarına konulması, inşaat yerindeki yüklenme, yatay, düşey taşıma, boşaltma, her türlü işçilik, araç ve gereç giderleri, müteahhit kârı ve genel giderler dahil, 1 m² kırmataş şose ve asfalt sökülmesi fiyatı:

ÖLÇÜ : Sökülen yerin hacmi ölçülerek hesaplanır.

Bordür sökülmesi :

(Birim Fiyat No : 18.191)

Bordürlerin sökülmesi, yol kenarına istifi, her türlü işçilik, araç ve gereç giderleri, müteahhit kârı ve genel giderler dahil 1 mt. bordür sökülmesi fiyatı:

ÖLÇÜ : Mt. olarak ölçülerek hesaplanır.

Her türlü iç sıva sökülmesi :

(Birim Fiyat No : 18.192)

Her türlü iç sıvanın sökülmesi, molozların bir yere toplanması, atılması inşaat yerindeki yüklenme, yatay, düşey taşıma, boşaltma, her türlü işçilik, araç ve gereç giderleri, müteahhit kârı ve genel giderler dahil 1 m² her türlü iç sıva sökülmesi fiyatı:

ÖLÇÜ : M² olarak ölçülerek hesaplanır.

NOT : 1) Sökülen yere iç sıva yapılmayacaksa iskele bedeli ayrıca ödenir.

2) Yıkılacak duvar ve tavan yüzlerindeki sıvalar için bu birim fiyat uygulanmaz.

Her türlü dış sıva sökülmesi :

(Birim Fiyat No : 18.193)

Her türlü dış sıva sökülmesi, molozların bir yere toplanması, atılması, inşaat yerindeki yükleme, yatay düşey taşıma, boşaltma, hertürlü işçilik, araç ve gereç giderleri, müteahhit kârı ve genel giderler dahil 1 m² her türlü dış sıva sökülmesi fiyatı:

ÖLÇÜ : Sökülen dış sıva yerinde ölçülerek hesaplanır.

NOT : 1) Sökülen yere dış sıva yapılmayacaksa iskele bedeli ayrıca ödenir.

2) Yıkılacak duvar ve tavan yüzlerindeki sıvalar için bu birim fiyat uygulanmaz.

Her türlü ahşap çatı sökülmesi :

(Birim Fiyat No : 18.194)

Kiremitlerin çıkarılması çıkan her türlü malzemenin muntazam bir şekilde cins ve eb'atlarına göre ayrı ayrı, boy boy ayrılması, istifi, inşaat yerindeki yükleme, yatay, düşey taşıma, boşaltma, her türlü işçilik, araç ve gereç giderleri, müteahhit kârı ve genel giderler dahil 1 m² her türlü ahşap çatı sökülmesi fiyatı:

ÖLÇÜ : Sökülen yatay alan üzerinden hesaplanır.

ÇATI ÖRTÜLERİ :

Alaturka kiremitle çatı örtüsü yapılması :

(Birim Fiyat No : 18.201)

60 adet alaturka kiremidin (Poz.No: 04.025) projesine uygun olarak mevcut çatı üzerine, iyice alıştırılarak döşenmesi, inşaat yerindeki yükleme, yatay ve düşey taşıma, boşaltma, her türlü malzeme ve zayıat, işçilik, araç ve gereç giderleri müteahhit kârı ve genel giderler dahil alaturka kiremitle 1 m² çatı örtüsü fiyatı:

ÖLÇÜ : Yatay alan üzerinden hesaplanır.

Oluklu kiremitle çatı örtüsü yapılması :

(Birim Fiyat No : 18.211)

17 adet oluklu kiremitin (Poz. No: 04.026) projesine uygun olarak mevcut çatı üzerine döşenmesi, birer sıra atlanarak galvanizli telle bağlanması, inşaat yerindeki yükleme, yatay ve düşey taşıma, boşaltma, her türlü malzeme ve zayıatı, işçilik, araç ve gereç giderleri, müteahhit kârı ve genel giderler dahil, oluklu kiremitle 1 m² çatı örtüsü fiyatı:

ÖLÇÜ : Yatay alan üzerinden hesaplanır.

Renksiz ve renkli beton kiremitle çatı örtüsü yapılması :

(Birim Fiyat No : 18.211/1-18.211/2)

10 adet renksiz ve renkli sırlı beton kiremitin (Poz. No: 04.036 ve 04.038) projesine uygun olarak mevcut çatı üzerine döşenmesi, herbirinin çivi deliklerinden birer çivi ile kiremit altı tahtasına çakılması inşaat yerindeki yatay ve düşey taşıma, boşaltma her türlü malzeme ve zayıatı, işçilik araç ve gereç giderleri, müteahhit kârı, genel giderler dahil renksiz ve renkli beton kiremitle 1 m² çatı örtüsü fiyatı. (Nakliyesi hariç.)

Alaturka kiremitle mahya yapılması :

(Birim Fiyat No : 18.221)

4 adet alaturka mahya kiremit (Poz. No: 04.027) ve 0.003 m³ harç (Poz. No:) ile; projesine uygun olarak mevcut kiremit üzerine mahya yapılması, inşaat yerindeki yükleme, yatay ve düşey taşıma, boşaltma, her türlü malzeme ve zayıatı, işçilik, araç ve gereç giderleri ve müteahhit kârı ve genel giderler dahil, alaturka kiremitle 1 mt. mahya fiyatı:

ÖLÇÜ : Yatay alan üzerinden hesaplanır.

Oluklu kiremitle mahya yapılması :

(Birim Fiyat No : 18.231)

3.50 adet oluklu mahya kiremit (Poz. No: 04.028) ve 0.006 m³ harç (Poz. No:) ile projesine uygun olarak mevcut kiremit üzerine mahya yapılması inşaat yerindeki yatay ve düşey taşıma, boşaltma, her türlü malzeme ve zayıtı, işçilik, araç ve gereç giderleri, müteahhit kârı ve genel giderler dahil oluklu kiremitle 1 mt. mahya fiyatı:

ÖLÇÜ : Yatay uzunluğu üzerinden hesaplanır.

Renksiz ve renkli beton kiremitle mahya yapılması :

(Birim Fiyat No : 18.231/1-18.231/2)

3 adet renksiz ve renkli sırlı beton mahya kiremitle (Poz. No: 04.037 ve 04.039) ve 0.006 m³ harç (Poz. No:) ile projesine uygun olarak mevcut renksiz ve renkli beton kiremit üzerine mahya yapılması, inşaat yerindeki yatay ve düşey taşıma, boşaltma her türlü malzeme ve zayıtı, işçilik, araç ve gereç giderleri, müteahhit kârı ve genel giderler dahil renksiz ve renkli beton mahya kiremitle 1 metre mahya fiyatı: (nakliyesi hariç)

ÖLÇÜ : Yatay uzunluğu üzerinden hesaplanır.

Ahşap çatı üzerine çinko çatı örtüsü yapılması :

(Birim Fiyat No : 18.232)

Mevcut ahşap çatı döşemesi üzerine şartnamesine uygun bitümlü karton (Poz. No:) döşenmesi, çivilenmesi 5 x 5 cm. ebadında konik kadronların (Poz. No: 04.152) çinko levha genişliğine göre döşemeye tespiti, proje ve detay resimlerine göre çinko levhaların (Poz. No: 04.263) sürgü ve kenetlerinin yapılması, mahyası ile beraber yerlerine tespiti, inşaat yerindeki yükleme, yatay ve düşey taşıma, boşaltma, her türlü malzeme ve zayıtı, işçilik, araç ve gereç giderleri, müteahhit kârı ve genel giderler dahil, ahşap çatı üzerine 1 m² çinko çatı örtüsü yapılması fiyatı:

ÖLÇÜ : Meyilli sath üzerinden hesaplanır.

Ahşap çatı üzerine bakır levhadan çatı örtüsü yapılması:

(Birim Fiyat No : 18.233)

Mevcut ahşap çatı üzerine, şartnamesine uygun bir kat bitümlü karton (Poz. No:) döşenmesi, çivilenmesi, rendeli 5 x 5 cm. ebadında konik kadronların (Poz. No: 04.152) bakır levha genişliğine göre döşemeye tespiti, proje ve detay resimlerine göre mm.lik bakır levhalarla (Poz. No: 04.265) sürgü, kenetlerinin yapılması, taşıma, boşaltma, her türlü malzeme ve zayıtı, işçilik, araç ve gereç giderleri, müteahhit kârı ve genel giderler dahil ahşap çatı üzerine 1 m² bakır levha çatı örtüsü yapılması fiyatı:

ÖLÇÜ : Meyilli sath üzerinden hesaplanır.

Ahşap çatı üzerine mm. kalınlıkta düz alüminyum levha ile çatı örtüsü yapılması :

(Birim Fiyat No : 18.233/1)

Mevcut ahşap çatı üzerine bir kat bitümlü kartonun (TS. 114 tip 36) 10 cm. bindirilmek ve ek yerleri asfalt (TS. 105 tip III) ile yapıştırılmak suretiyle döşenmesi, çivilenmesi, rendeli 5 x 5 cm. ebadında konik kadronların (Poz. No: 04.152) alüminyum levha genişliğine göre döşemeye tespiti, proje ve detay resimlerine göre mm.lik düz alüminyum (Poz. No: 04.715) levhalara sürgü, kenetlerinin yapılması, mahyası ile beraber yerine tespiti, inşaat yerindeki yüklemeye, yatay ve düşey taşıma, boşaltma, her türlü malzeme ve zayıtı, işçilik, araç ve gereç giderleri, müteahhit kârı ve genel giderler dahil ahşap çatı üzerine 1 m² mm. kalınlıkta düz alüminyum levha ile çatı örtüsü yapılması fiyatı:

ÖLÇÜ : Meyilli sath üzerinden hesaplanır.

Mevcut ahşap, çelik betonarme kiriş veya aşıklı çatı üzerine mm. kalınlığında trapezoidal alüminyum levhalar (Etial 30-50 serisi) ile çatı örtüsü yapılması :

(Birim Fiyat No : 18.233/5A)

Mevcut ahşap, çelik, betonarme kiriş veya aşıklı çatı üzerine mm. kalınlığında trapezoidal alüminyum levhaların (Etial 30-50 serisi) birbiri üzerine şartnamesine ve projesine uygun olarak bindirilmesi, aşıklara tespiti, pop perçinlerle perçinlenmesi, aksesuarların (mahya, saçak altı, duvar dibi, kenar kaplama vb. gibi) yerine konması, enine boyna binilerle trifon rondela altı ve perçin deliklerinin silikonlanması, inşaat yerindeki yüklemeye, boşaltma, yatay ve düşey taşıma, her türlü malzeme ve zayıtı, işçilik, araç ve gereç giderleri, müteahhit kârı ve genel giderler dahil, ahşap, çelik, betonarmekiriş veya aşıklı çatı üzerine 1 m² mm. kalınlıkta trapezoidal alüminyum levha (Etial 30-50 serisi) ile çatı örtüsü yapılması fiyatı.

ÖLÇÜ : Meyilli sath üzerinden hesaplanır.

Mevcut ahşap, çelik betonarme kiriş veya aşıklı çatı üzerine mm. kalınlığında trapezoidal alüminyum levhalar (Etial 0 serisi) ile çatı örtüsü yapılması :

(Birim Fiyat No : 18.233/5B)

Mevcut ahşap, çelik, betonarme kiriş veya aşıklı çatı üzerine mm. kalınlığında trapezoidal alüminyum levhaların (Etial 0 serisi) birbiri üzerine şartnamesine ve projesine uygun olarak bindirilmesi, aşıklara tespiti, pop perçinlerle perçinlenmesi aksesuarların (mahya, saçak altı, duvar dibi, kenar kaplama vb. gibi) yerine konması, boyuna binilerle trifon rondela altı ve perçin deliklerinin silikonlanması, inşaat yerindeki yüklemeye, boşaltma, yatay ve düşey taşıma, her türlü malzeme ve zayıtı, işçilik, araç ve gereç giderleri, müteahhit kârı ve genel giderler dahil, ahşap, çelik, betonarme kiriş veya aşıklı çatı üzerine 1 m² mm. kalınlıkta trapezoidal alüminyum levha (Etial 0 serisi) ile çatı örtüsü yapılması fiyatı:

ÖLÇÜ : Meyilli sath üzerinden hesaplanır.

Mevcut ahşap çelik, betonarme kiriş veya aşıklı çatı üzerine arasıcm cam yünü dolgulu, üst katmm , alt katmm trapezoidal alüminyum levhalarla ısı yalıtımlı (sandviç sistem çatı örtüsü yapılması :

(Birim Fiyat No : 18.233 / 6)

Mevcut ahşap, çelik betonarme kiriş veya aşıklı çatı üzerine, proje ve detay resimlerine göre , alttamm, üsttemm kalınlığında alüminyum trapezoidal levhaların birbiri üzerine şartnamesine ve projesine göre bindirilmesi, mesiaraya (... cm.) cam yünü kalınlığında kadronların yeterli ara ile konulması, kirişlere tespiti, arasınacm kalınlığında bakalitli cam yünü serilmesi, pop perçinlerle perçinlenmesi, aksesuarların (mahya, saçak altı, duvar dibi kenar kaplaması ve benzerleri gibi) yerine konması, inşaat yerindeki yüklemeye, yatay ve düşey taşıma, boşaltma hertürlü malzeme ve zayıtı, işçilik araç ve gereç giderleri, müteahhit karı ve genel giderler dahil ahşap, çelik betonarme kiriş veya aşıklı çatı üzerine 1 m2 çatı örtüsü yapılması fiyatı:

ÖLÇÜ : Meyilli satıh üzerinden hesaplanır..

Mevcut, betonarme, önyapımlı, hazır beton plak veya kaplama tahtalı ahşap çatı döşemesi üzerinemm kalınlığında trapezoidal alüminyum levhalarla çatı örtüsü yapılması:

(Birim Fiyat No: 18.233 / 7

Mevcut Betonarme, önyapımlı hazır beton veya kaplama tahtalı ahşap çatı üzerine yeterli aralıklarla 5x5 cm. kadronların tespiti,mm kalınlığında trapezoidal alüminyum levhaların birbiri üzerine şartnamesine ve projesine uygun olarak bindirilmesi, kadronların tespiti, pop perçinlerle perçinlenmesi, aksesuarların (mahya, saçak altı duvar dibi, kenar kenar kaplama v.b. gibi) yerine konması, inşaat yerindeki yüklemeye, yatay ve düşey taşıma, boşaltma, hertürlü malzeme ve zayıtı, işçilik araç ve gereç giderleri, müteahhit karı ve genel giderler dahil, mevcut betonarme, önyapımlı hazır beton veya kaplama tahtalı ahşap çatı üzerine 1 m2mm kalınlığında trapezoidal alüminyum levhalarla çatı örtüsü yapılması fiyatı.

ÖLÇÜ : Meyilli satıh üzerinden hesaplanır.

Mevcut betonarme, önyapımlı hazır beton plak veya kaplama tahtalı ahşap çatı döşemesi üzerine arası ... cm cam yünü dolgulu.....mm kalınlığında trapezoidal alüminyum levhalarla çatı örtüsü yapılması.:

(Birim Fiyat No.: 18.233 / 8)

Mevcut betonarme, önyapımlı hazır beton plak veya kaplamalı tahtalı ahşap çatı döşemesi üzerine bitümlü karton serilmesi, üzerine (....) cam yünü kalınlığında kadronların yeterli ara ile konulması ve döşemeye tespiti, kadronlar arasına....cm. cam yünü serilmesi mm kalınlığında trapezoidal alüminyum levhaların birbiri üzerine şartnamesine ve projesine uygun olarak bindirilmesi ve tespit edilmesi, pop perçinlerle perçinlenmesi, aksesuarların (mahya, saçak, duvar dibi, kenar kaplama vb. gibi) yerine konması, inşaat yerindeki yüklemeye yatay ve düşey taşıma, boşaltma, hertürlü malzeme ve zayıtı, işçilik araç ve gereç giderleri, müteahhit karı ve genel giderler dahil mevcut betonarme önyapımlı hazır beton plak ve kaplama tahtalı, ahşap çatı döşemesi üzerine ...mm kal. ta trepozoidal alüminyum levhalarla.....cm kalınlıkta cam yünü dolgulu 1 m2 çatı örtüsü yapılması fiyatı:

ÖLÇÜ: Meyilli satıh üzerinden hesaplanır.

Mevcut ahşap, çelik, betonarme kiriş veya aşıklı çatı üzerine ...cm poliüretan dolgulu (üst trapezoidal, alt düz) alüminyum levhalar ile ısı yalıtımlı çatı örtüsü yapılması :

(Birim Fiyat No : 18.233 / 9)

Mevcut ahşap çelik, betonarme kiriş veya aşıklı çatı üzerine üstü ...mm trepozoidal, altı.....mm düz alm. levha arasıcm kalınlıkta poliüretan dolgulu alüminyum sandviç panellerin birbiri üzerine şartnamesine ve projesine uygun olarak bindirilmesi, aşıklara tespiti pop perçinlerle perçinlenmesi, aksesuarların (mahya, saçak altı, duvar dibi, kenar kaplama vb. gibi) yerine konması, enine ve boyuna binilerle trifon rondela altı ve pop perçin deliklerinin silikonlanması, inşaat yerindeki yüklemeye, yatay ve düşey taşıma, boşaltma hertürlü malzeme ve zayıtı, işçilik, araç ve gereç giderleri, müteahhit karı ve genel giderler dahil ahşap çelik betonarme kiriş veya aşıklı çatı üzerine 1 m2 poliüretan dolgulu alüminyum levhalarla çatı örtüsü yapılması fiyatı.:

ÖLÇÜ: Meyilli satıh üzerinden hesaplanır.

Mevcut ahşap, çelik, betonarme kiriş veya aşıklı çatı üzerinecm. Polistren dolgulu (üst 0.70 mm trapezoidal alt 0.50 mm düz) Alüminyum levhalar ile ısı yalıtımlı çatı yapılması .

(Birim fiyat no: 18.233 / 10, 11, 12

Mevcut ahşap, çelik, betonarme kiriş veya aşıklı çatı üzerine polistren dolgulu Sandviç Alüminyum panellerin birbiri üzerine şartnamesine ve projesine uygun olarak bindirilmesi, aşıklara tespiti, pop perçin ile perçinlenmesi , aksesuarların (Mahya saçak altı, duvar dibi kenar kaplam vb. gibi) yerine konulması, enine ve boyuna binilerle trifon, rondela altı ve pop perçin deliklerinin silikonlanması, inşaat yerindeki yüklemeye, yatay

ÖLÇÜ : Meyilli sathlar üzerinden hesaplanır, 0.25 m²'den büyük boşluklar düşülür, varsa saçak alın-
ları ölçüye dahil edilir.

NOT : 1- Bindirme boyları

- a. Eğimi % 20 ve üstünde olan çatılarda, enden bir oluk, boydan en az 15 cm.dir.
- b. Eğimi % 20'nin altında olan normal rüzgarlı bölgelerdeki çatılarda; enden bir oluk, boydan en az 20 cm.dir.
- c. Eğimi % 20'nin altında olan etkili rüzgarlı bölgelerdeki çatılarda; enden iki oluk, boydan en az 20 cm.dir.

2- Eğimi % 10'dan az olan çatılarda uygulanmaz.

3- Saçak uçlarında en çok 10 cm. (serbest çıkma) taşma yapılabilir.

4- Belgenin etkili rüzgarlı olarak sayılması idarenin yazılı iznine tabidir.

Ahşap çatı üzerine asfalt kaplanmış cam tülü pestili ile iki kat çatı örtüsü yapılması (DIN 52 143'e, TS. 2191'e uygun, asfalt en az 1100 gr/m² ve mineral kaplanmış asfalt en az 1300 gr/m² olan pestillerle) :

(Birim Fiyat No : 18.248/1, 2, 3)

(Soğuk çatılarda % 5 ile % 36 arasında eğim olan yerlerde)

Tasdikli detay projesine göre ve mevcut ahşap çatı üzerine 1 kat asfalt kaplanmış cam tülü pestili (Poz. No: 04.617) saçak çizgisine paralel ve birbiri üzerine en az 10 cm. bindirilerek ek yerlerinin altından, 10 cm. aralıklı olarak geniş başlı galvanizli çivilerle çakılması ve ek yerlerinin sıcak uygulamalı asfalt (TS. 105 Tip) ile yapıştırılması, 1 kat üzerine m² ye 2.000 Kg. asfalt (TS. 105 Tip.) gelecek tarzda sürülmesi ve soğumadan 2. kat olarak mineral kaplanmış asfaltlı cam tülü pestili (Poz. No: 04.619) in ek yerlerinden asfalt taşmayacak biçimde yapıştırılması, inşaat yerindeki yükleme, yatay ve düşey taşıma, boşaltma, her türlü malzeme ve zayiati, işçilik, araç ve gereç giderleri, müteahhit kârı ve genel giderler dahil; asfaltla kaplanmış cam tülü pestilleri ile 2 kat çatı örtüsü yapılması.

No : 18.248/1 (TS 105 Tip I) kullanıldığına göre 1 m² fiyatı :

No : 18.248/2 (TS 105 Tip II) kullanıldığına göre 1 m² fiyatı :

No : 18.248/3 (TS 105 Tip III) kullanıldığına göre 1 m² fiyatı :

ÖLÇÜ : Meyilli sath üzerinden hesaplanır.

NOT : 1) İdarenin yazılı izni ile uygulanır.

2) Asfalt tipi, yapının yapıldığı yerin iklim koşullarına ve eğim oranlarına göre tespit edilir.

Ahşap çatı üzerine asfalt kaplanmış cam tülü pestili ile 2 katlı su yalıtımı ve 1 katlı koruyucu yapılması (DIN 52 143'e, TS 2191'e uygun, asfalt en az 1100 gr/m² ve mineral kaplanmış asfalt en az 1300 gr/m² olan pestillerle) :

(Birim Fiyat No : 18.250/1, 2, 3)

(Soğuk çatılarda % 5 eğime kadar olan yerlerde)

Tasdikli detay projesine göre ve mevcut ahşap çatı üzerine Poz. No: 18.248/1, 2, 3 deki şekilde 1. kat asfalt kaplanmış cam tülü pestili (Poz. No: 04.617) nin çivilenerek, ek yerlerinin asfalt (TS 105 Tip) ile yapıştırılması, 2. kat asfalt kaplanmış cam tülü pestili (Poz. No: 04.617) nin, Asfalt (TS 105 Tip) ile m²'ye 2.000 kg. gidecek şekilde yapıştırılması, 3. kat mineral kaplanmış cam tülü pestili (Poz. No: 04.619) nin asfalt (TS 105 Tip) ile m²'ye 2.000 kg. gidecek şekilde ek yerlerinin asfalt taşıyacak biçimde yapıştırılması, inşaat yerindeki yükleme, yatay ve düşey taşıma, boşaltma, her türlü malzeme ve zayıtı, işçilik, araç ve gereç giderleri, müteahhit kârı ve genel giderler dahil.

No : 18.250/1 (TS 105 Tip I) kullanıldığına göre 1 m² fiyatı :

No : 18.250/2 (TS 105 Tip II) kullanıldığına göre 1 m² fiyatı :

No : 18.250/3 (TS 105 Tip III) kullanıldığına göre 1 m² fiyatı :

ÖLÇÜ : Meyilli sath üzerinden hesaplanır.

NOT : 1- İdarenin yazılı izni ile uygulanır.

2- Asfalt tipi, yapının yapıldığı yerin iklim koşullarına ve eğim oranlarına göre tespit edilir.

Betonarme çatı üzerine Oluklu kiremit ile çatı örtüsü yapılması :

(Birim Fiyat No : 18.251)

Betonarme çatı üzerine 5 x 5 cm.'lik kadronları 1 m. aralıklı olarak beton çivisiyle tespiti, aralarına 200 kg. dozlu tesviye betonu serilmesi, kadronların üzerine 3 x 5 cm.'lik çitaların kiremit boyu aralığı ile çivilenmesi, üzerine kiremitlerin galvanizli tel ile birer sıra atlıyarak bağlanması, inşaat yerindeki yükleme, yatay ve düşey taşıma, boşaltma her türlü malzeme ve zayıtı, işçilik, araç ve gereç giderleri, müteahhit kârı ve genel giderler dahil beton çatı üzerine 1 m² oluklu kiremit ile çatı örtüsü yapılması:

ÖLÇÜ : Yatay sath olarak hesaplanır.

NOT : Mahya kendi pozundan ayrıca ödenir.

Betonarme veya teçhizatlı hazır (hafif veya normal agregası ile) beton plaklarla yapılmış mevcut çatı döşemesi üzerine mm kalınlıkta galvanizli oluklu saç ile çatı örtüsü yapılması :

(Birim Fiyat No : 18.252)

Mevcut betonarme veya teçhizatlı hazır beton plaklardan (hafif veya normal agregalı) çatı döşemesi üzerine 5 x 5 cm.'lik kadronların 6/8 lik vida ve 12 lik plastik dübel ile beton delinerek yeterli aralıklı olarak tesbiti, aralarına proje ve detaylarına uygun olarak ısı yalıtım malzemesinin serilmesi, kadronların üzerine TS 822'ye uygun (TSE belgeli) mm kalınlıkta galvanizli oluklu saç levhaların (Poz. No: 04.277) döşeme işleme hakim rüzgar yönüne ters yönden başlamak ve birbiri üzerine şartnamesine uygun olarak en az enden 10 cm ve boydan 15 cm bindirilerek, oluklu levhalar matkapla delindikten sonra, madeni pul ve lastik conta kullanılarak en az 6,5 cm.'lik kepli trifon vidalarla (Poz. No: 04.722) vidalanarak tesbit edilmesi, baca dibi ve diğer sıva diplerinin su sızdırmayacak şekilde yalıtılması, mahya elemanları ile mahyaların teşkili, inşaat yerindeki yükleme, yatay ve düşey taşıma, boşaltma, her türlü malzeme ve zayıtı, araç ve gereç giderleri, müteahhit kârı ve genel giderleri dahil, betonarme veya teçhizatlı hazır beton plaklarla yapılmış çatı üzerine mm kalınlıkta galvanizli oluklu saç levhalar ile 1 m² çatı örtüsü yapılması iyatı:

ÖLÇÜ : Meyilli sathlar üzerinden hesaplanır. 0.25 m²'den büyük boşluklar düşülür, varsa saçak alınları ölçüye dahil edilir.

NOT : Kullanılan ısı yalıtım malzemesinin bedeli kendi Poz.No.sundan ayrıca ödenir.

Betonarme veya teçhizatlı hazır (hafif veya normal agregası ile) beton plaklarla yapılmış mevcut çatı döşemesi üzerine asbest ve çimentodan yapılmış oluklu levhalarla çatı örtüsü yapılması :

(Birim Fiyat No : 18.253)

Mevcut betonarme veya teçhizatlı hazır beton plaklardan (hafif veya normal agregalı) çatı döşemesi

üzerine 5 x 5 cm.lik kadronların 6/8'lik vida ve 12'lik plastik dübel ile beton delinerek yeterli aralıklı olarak tespiti, aralarına proje ve detaylarına uygun olarak ısı yalıtım malzemesinin serilmesi, kadronların üzerine TS 1110'a uygun (TSE belgeli) asbest ve çimentodan yapılmış oluklu levhaların (Poz. No: 04.721) döşeme işlemine (TS 4560'a uygun olarak) hakim rüzgar yönüne ters yönden başlamak, levhaların köşe kesimlerini yapmak ve herbiri üzerine en az enden 4,7 cm (büyük oluklarda) ve boydan 20 cm. bindirilmek suretiyle 2. ve 5. ondülasyon tepesinden, matkapla açılmış deliklerden madeni pul ve lastik conta kullanılarak en az 11 cm.lik kepli trifon vidalarla (Poz. No.: 04.722) vidalanarak tespit edilmesi, baca dibi ve diğer sıva diplerinin su sızdırmayacak şekilde yalıtılması, mahya elemanları ile mahyaların teşkili, inşaat yerindeki yükleme, yatay ve düşey taşıma, boşaltma, her türlü malzeme ve zayıtı, araç ve gereç giderleri, müteahhit kârı ve genel giderleri dahil, betonarme veya teçhizatlı hazır beton plaklarla yapılmış çatı üzerine asbest ve çimentodan yapılmış oluklu levhalarla 1 m² çatı örtüsü yapılması fiyatı:

ÖLÇÜ : Meyilli sathlar üzerinden hesaplanır, 0,25 m²'den büyük boşluklar düşülür, varsa saçak alınları ölçüye dahil edilir.

NOT : 1- Çatı eğiminin 7° veya daha büyük olması durumunda kullanılır.

3° den küçük çatı eğimlerinde kullanılmaz.

3° - 7° arasındaki çatı eğimlerinde ancak idarenin yazılı izni ile kullanılır.

2- Kullanılan ısı yalıtım malzemesinin bedeli kendi Poz. No.sundan ayrıca ödenir.

Betonarme veya teçhizatlı hazır (hafif veya normal agrega ile) beton plaklarla yapılmış mevcut çatı döşemesi üzerine oluklu bitkisel elyaflı bitüm emdirilmiş levhalarla çatı örtüsü yapılması (Siyah levhalarla) :

(Birim Fiyat No : 18.253/1)

Mevcut betonarme veya teçhizatlı hazır beton plaklardan (hafif veya normal agregalı) çatı döşemesi üzerine 5 x 5 cm.lik kadronların 6/8 lik vida ve 12 lik plastik dübel ile beton delinerek cm aralıklı olarak tesbiti, aralarına proje ve detaylarına uygun olarak ısı yalıtım malzemesinin serilmesi, kadronların üzerine TS 3442'ye uygun (TSE belgeli) oluklu bitkisel elyaflı bitüm emdirilmiş levhaların (Poz. No: 04.721/1 siyah) döşeme işlemine hakim rüzgar yönüne ters yönden başlamak ve herbiri üzerine enden oluk, boydan en az cm bindirilmek ve her yatay sırada (mahyaya paralel) düşey bindirmelerin (oluk bindirmelerinin) bir alt ve bir üst sıradaki levhaların ortasına gelecek şekilde şaşırtılarak, levha uçlarında (bindirmelerde) her olukta bir, levha ortalarında iki olukta bir olmak üzere (oluk tepelerinden) plastik rondelalı galvanizli çivi (Poz. No: 04.721/3) ile levha başına en az 20 ad. çivi gelecek şekilde çakılarak tesbit edilmesi, baca dibi ve diğer sıva diplerinin su sızdırmayacak şekilde yalıtılması, mahya elemanları ile mahyaların teşkili, mahya elemanlarının alta bulunan oluklu levhanın her oluk tepe noktasından bir olmak üzere aynı tipte rondelalı galvanizli çivilerle tesbit edilmesi, inşaat yerindeki yükleme, yatay ve düşey taşıma, boşaltma, her türlü malzeme ve zayıtı, araç ve gereç giderleri, müteahhit kârı ve genel giderleri dahil betonarme veya teçhizatlı hazır beton plakla yapılmış çatı üzerine 1 m² oluklu bitkisel elyaflı bitüm emdirilmiş levhalarla çatı örtüsü yapılması fiyatı:

ÖLÇÜ : Meyilli sathlar üzerinden hesaplanır, 0.25 m²'den büyük boşluklar düşülür, varsa saçak alınları ölçüye dahil edilir.

NOT : 1- Kadron aralıkları ve bindirme boyları :

a. Eğimi % 20 ve üstünde olan çatılarda; Kadron aralığı 62 cm; bindirmeler: enden bir oluk, boydan en az 15 cm.dir.

b. Eğimi % 20'nin altında olan normal rüzgarlı bölgelerdeki çatılarda; kadron aralığı 45 cm, bindirmeler; enden bir oluk, boydan en az 20 cm.dir.

c. Eğimi % 20'nin altında olan etkili rüzgarlı bölgelerdeki çatılarda; kadron aralığı 45 cm; bindirmeler enden iki oluk, boydan en az 20 cm.dir.

2- Eğimi % 10'un altında olan çatılarda uygulanmaz.

3- Saçak uçlarında en çok 10 cm (serbest çıkma) taşma yapılabilir.

4- Kullanılan ısı yalıtım malzemesinin bedeli kendi Poz. No.sundan ayrıca ödenir.

5- Bölgenin etkili rüzgarlı olaraksayılması idarenin yazılı iznine tabidir.

Betonarme veya teçhizatlı hazır (hafif veya normal agregalı) beton plaklarla yapılmış mevcut çatı döşemesi üzerine oluklu bitkisel elyafli bitüm emdirilmiş levhalarla çatı örtüsü yapılması (renkli levhalarla) :

(Birim Fiyat No : 18.253/2)

Mevcut betonarme veya teçhizatlı hazır beton plaklardan (hafif veya normal agregalı) çatı döşemesi üzerine 5 x 5 cm.lik kadronların 6/8 lik vida ve 12 lik plastik dübel ile beton delinerek cm aralıklı olarak tesbiti, aralarına proje ve detaylarına uygun olarak ısı yalıtım malzemesinin serilmesi, kadronların üzerine TS 3442'ye uygun (TSE belgeli) oluklu bitkisel elyafli bitüm emdirilmiş levhaların(Poz. No: 04.721/2 renkli) döşeme işlemine hakim rüzgar yönüne ters yönden başlamak ve birbiri üzerine enden oluk, boydan en az cm bindirilmek ve her yatay sırada (mahyaya paralel) düşey bindirmelerin (oluk bindirmelerinin) bir alt ve bir üst sıradaki levhaların ortasına gelecek şekilde şaşırtılarak, levha uçlarında (bindirmelerde) her olukta bir, levha ortalarında iki olukta bir olmak üzere (oluk tepelerinden) plastik rondelalı galvanizli çivi (Poz. No: 04.721/3) ile levha başına en az 20 ad. çivi gelecek şekilde çakılarak tesbit edilmesi, baca dibi ve diğer sıva diplerinin su sızdırmayacak şekilde yalıtılması, mahya elemanları ile mahyaların teşkili, mahya elemanlarının altta bulunan oluklu levhanın her oluk tepe noktasından bir olmak üzere aynı tipte rondelalı galvanizli çivilerle tesbit edilmesi, inşaat yerindeki yükleme, yatay ve düşey taşıma, boşaltma, her türlü malzeme ve zayiati, araç ve gereç giderleri, müteahhit kârı ve genel giderleri dahil betonarme veya teçhizatlı hazır beton plakla yapılmış çatı üzerine 1 m² oluklu bitkisel elyafli bitüm emdirilmiş levhalarla çatı örtüsü yapılması fiyatı:

ÖLÇÜ : Meyilli satırlar üzerinden hesaplanır, 0.25 m²'den büyük boşluklar düşülür, varsa saçak alınları ölçüye dahil edilir.

NOT : 1- Kadron aralıkları ve bindirme boyları :

- a. Eğimi % 20 ve üstünde olan çatılarda; Kadron aralığı 62 cm; bindirmeler: enden bir oluk, boydan en az 15 cm.dir.
 - b. Eğimi % 20'nin altında olan normal rüzgarlı bölgelerdeki çatılarda; kadron aralığı 45 cm, bindirmeler; enden bir oluk, boydan en az 20 cm.dir.
 - c. Eğimi % 20'nin altında olan etkili rüzgarlı bölgelerdeki çatılarda; kadron aralığı 45 cm; bindirmeler enden iki oluk, boydan en az 20 cm.dir.
- 2- Eğimi % 10'un altında olan çatılarda uygulanmaz.
- 3- Saçak uçlarında en çok 10 cm (serbest çıkma) taşma yapılabilir.
- 4- Kullanılan ısı yalıtım malzemesinin bedeli kendi Poz.No.sundan ayrıca ödenir.
- 5- Bölgenin etkili rüzgarlı olarak sayılması idarenin yazılı iznine tabidir.

Çelik veya ön yapımlı betonarme kiriş üzerine oluklu bitkisel elyafli bitüm emdirilmiş levhalarla çatı örtüsü yapılması (siyah levhalarla) :

Birim Fiyat No : 18.253/3)

Mevcut çelik veya ön yapımlı betonarme kiriş üzerine TS 3442'ye uygun (TSE belgeli) oluklu bitkisel elyafli bitüm emdirilmiş levhaların (Poz. No: 04.721/1 siyah) döşeme işlemine hakim rüzgar yönüne ters yönden başlamak ve birbiri üzerine enden oluk ve boydan en az cm bindirilmek ve her yatay sırada (mahyaya paralel) düşey bindirmelerin (oluk bindirmelerinin) bir alt ve bir üst sıradaki levhaların ortasına gelecek şekilde şaşırtılarak levha uçlarında (bindirmelerde) her olukta bir, levha ortalarında üç olukta bir olmak üzere (oluk tepelerinden) oluklu levhalar matkapla ø 4,5 mm.'lik uçla delindikten sonra plastik başlıklı galvanizli kancalarla (Poz. No: 04.721/4), olup tepelerine açılan deliklerden geçirilerek (kancaların alt kısımları çelik veya ön yapımlı betonarme kiriş profiline uygun olarak bükülüp fazlası kesilmelidir.), levhaların alttaki madeni veya beton aşığa monte edilmesi, baca dibi ve diğer sıva diplerinin su sızdırmayacak şekilde yalıtılması, mahya elemanları ile mahyaların teşkili, mahya elemanlarının altta bulunan oluklu levhalarını her olukta bir tepe noktasından levhaların tesbit edildiği şekilde plastik başlıklı galvaniz kancalarla mahya aşıklarına tesbit edilmesi, inşaat yerindeki yükleme, yatay ve düşey taşıma, boşaltma, her türlü malzeme ve zayiati, işçilik, araç ve gereç giderleri, müteahhit kârı ve genel giderleri dahil çelik veya ön yapımlı betonarme kiriş üzerine 1 m² oluklu bitkisel elyafli bitüm emdirilmiş levhalarla çatı örtüsü yapılması fiyatı:

ÖLÇÜ : Meyilli satırlar üzerinden hesaplanır, 0.25 m²'den büyük boşluklar düşülür, varsa saçak alınları ölçüye dahil edilir.

NOT : 1- Tesbit aşık aralıkları ve bindirme boyları :

- a. Eğimi % 20 ve üstünde olan çatılarda; Aşık aralığı 62 cm; bindirmeler: enden bir oluk, boydan en az 15 cm.dir.
 - b. Eğimi % 20'nin altında olan normal rüzgarlı bölgelerdeki çatılarda; aşık aralığı 45 cm, bindirmeler; enden bir oluk, boydan en az 20 cm.dir.
 - c. Eğimi % 20'nin altında olan etkili rüzgarlı bölgelerdeki çatılarda; aşık aralığı 45 cm; bindirmeler enden iki oluk, boydan en az 20 cm.dir.
- 2- Eğimi % 10'un altında olan çatılarda uygulanmaz.
 - 3- Saçak uçlarında en çok 10 cm (serbest çıkma) taşma yapılabilir.
 - 4- Mevcut çelik veya ön yapımlı betonarme oluklu levha tesbit aşıklarının aralıkları levha tesbiti için uygun değilse, aşıklar kendi poz no.daki bedeli karşılığında uygun aralıkta yeniden yaptırılır.
 - 5- Bölgenin etkili rüzgarlı olarak sayılması idarenin yazılı iznine tabidir.

Çelik veya ön yapımlı betonarme kiriş üzerine oluklu bitkisel elyafli bitüm emdirilmiş levhalarla çatı örtüsü yapılması (renkli levhalarla) :

(Birim Fiyat No : 18.253/4)

Tesbit aşıkları akstan aksa cm olan mevcut çelik veya ön yapımlı betonarme kiriş üzerine TS 3442'ye uygun (TSE belgeli) oluklu bitkisel elyafli bitüm emdirilmiş levhaların (Poz. No: 04.721/2 renkli) döşeme işlemine hakim rüzgar yönüne ters yönden başlamak ve birbiri üzerine enden oluk ve boydan en az cm bindirilmek ve her yatay sırada (mahyaya paralel) düşey bindirmelerin (oluk bindirmelerinin) bir alt ve bir üst sıradaki levhaların ortasına gelecek şekilde şaşırtılarak levha uçlarında (bindirmelerde) her olukta bir, levha ortalarında üç olukta bir olmak üzere (oluk tepelerinden) oluklu levhalar matkapla \varnothing 4,5 mm.'lik uçla delindikten sonra plastik başlıklı galvanizli kancalarla (Poz. No: 04.721/4), oluk tepelerine açılan deliklerden geçirilerek (kancaların alt kısımları çelik veya ön yapımlı betonarme kiriş profiline uygun olarak bükülüp fazlası kesilmelidir), levhaların alttaki madeni veya beton aşığa monte edilmesi, baca dibi ve diğer sıva diplerinin su sızdırmayacak şekilde yalıtılması, mahya elemanları ile mahyaların teşkili, mahya elemanlarının alta bulunan oluklu levhalarını her olukta bir tepe noktasından levhaların tesbit edildiği şekilde plastik başlıklı galvaniz kancalarla mahya aşıklarına tesbit edilmesi, inşaat yerindeki yükleme, yatay ve düşey taşıma, boşaltma, her türlü malzeme ve zayıtı, işçilik, araç ve gereç giderleri, müteahhit kârı ve genel giderleri dahil çelik veya ön yapımlı betonarme kiriş üzerine 1 m² oluklu bitkisel elyafli bitüm emdirilmiş levhalarla çatı örtüsü yapılması fiyatı:

ÖLÇÜ : Meyilli sathlar üzerinden hesaplanır, 0.25 m²'den büyük boşluklar düşülür, varsa saçak alınları ölçüye dahil edilir.

NOT :1- Tesbit aşık aralıkları ve bindirme boyları :

- a. Eğimi % 20 ve üstünde olan çatılarda; aşık aralığı 62 cm; bindirmeler: enden bir oluk, boydan en az 15 cm.dir.
 - b. Eğimi % 20'nin altında olan normal rüzgarlı bölgelerdeki çatılarda; aşık aralığı 45 cm, bindirmeler; enden bir oluk, boydan en az 20 cm.dir.
 - c. Eğimi % 20'nin altında olan etkili rüzgarlı bölgelerdeki çatılarda; aşık aralığı 45 cm; bindirmeler enden iki oluk, boydan en az 20 cm.dir.
- 2- Eğimi % 10'un altında olan çatılarda uygulanmaz.
 - 3- Saçak uçlarında en çok 10 cm (serbest çıkma) taşma yapılabilir.
 - 4- Mevcut çelik veya ön yapımlı betonarme oluklu levha tesbit aşıklarının aralıkları levha tesbiti için uygun değilse, aşıklar kendi poz no.daki bedeli karşılığında uygun aralıkta yeniden yaptırılır.
 - 5- Bölgenin etkili rüzgarlı olarak sayılması idarenin yazılı iznine tabidir.

Betonarme çatı üzerine kurşun levha ile çatı örtüsü yapılması :

(Birim Fiyat No : 18.254)

Betonarme çatı üzerine samanlı çamur harcı ile (Poz. No: 10.015) 5 cm. kalınlığında sıva yapılması,

üzerine kurşun taksimatın uygulanması, pojesinde gösterilen şartlara uygun olarak çivilerle tespiti ve mahyalanın yapılması, inşaat yerindeki yükleme, yatay ve düşey taşıma, boşaltma, her türlü malzeme ve zayıtı, işçilik, araç ve gereç giderleri, müteahhit kârı ve genel giderler dahil, betonarme çatı üzerine 1 kg. kurşun levha ile çatı örtüsü yapılması fiyatı:

ÖLÇÜ : Kurşun levhalar yerine konulmadan evvel tartılacaktır. Projesine göre hazırlanan levhalara çatı kaplaması bittikten sonra bakiye kurşun tartılıp ilk tartıdan düşülecektir.

Teçhizatlı hazır beton plakla yapılmış mevcut çatı döşemesi üzerine oluklu kiremit ile çatı örtüsü yapılması :

(Birim Fiyat No : 18.255)

Teçhizatlı hazır beton plâklarla mevcut çatı döşemesi üzerine, 5 x 5 cm.lik kadronların çivi ile tesbiti (çiviler kadronlara aşağıda 60° ile ters istikamette çakılarak hazırlanmış olmalıdır), kadronların üzerine 3 x 5 cm.lik çıtaların çivilenmesi, üzerine kiremitlerin galvanizli tel ile birer atlayarak bağlanması, inşaat yerindeki yükleme, yatay ve düşey taşıma, boşaltma, her türlü malzeme ve zayıtı, işçilik, araç ve gereç giderleri, müteahhit kârı ve genel giderler dahil, teçhizatlı hazır beton plâklarla mevcut çatı döşemesi üzerine 1 m² oluklu kiremit ile çatı örtüsü yapılması fiyatı:

ÖLÇÜ : Meyilli sath üzerinden hesaplanır.

Teçhizatlı hazır beton plakla yapılmış mevcut çatı döşemesi üzerine mm. kalınlıkta galvanizli düz sac ile çatı örtüsü yapılması :

(Birim Fiyat No : 18.256)

Teçhizatlı hazır beton lâklarla mevcut çatı döşemesi üzerine 5 x 5 cm.lik kadronların çivi ile tesbiti (çiviler kadronlara aşağıda 60° ile ters istikamette çakılarak hazırlanmış olmalıdır), kadronların üzerine sac levhaların her iki uç ve ortasına gelecek şekilde 5 x 5 cm.lik kadronlar çivi ile tesbit edilecektir. Bunların üzerine galvanizli sac levhaların enlerinde 10 cm. boylarında 15 cm. bindirilerek lâstik conta, madeni pul, galvanizli çivi, vida veya kroşe ile kadronlara tesbiti, mahyaların yapılması, inşaat yerindeki yükleme, yatay, düşey taşıma, boşaltma, her türlü malzeme ve zayıtı, işçilik, araç ve gereç giderleri, müteahhit kârı ve genel giderler dahil, teçhizatlı hazır beton plâklarla mevcut çatı döşemesi üzerine mm. kalınlıkta galvanizli sac ile 1 m² çatı örtüsü yapılması fiyatı:

ÖLÇÜ : Meyilli sath üzerinden hesaplanır.

Çelik veya ön yapımlı betonarme kiriş üzerine mm kalınlıkta galvanizli oluklu sac ile çatı örtüsü yapılması :

(Birim Fiyat No : 18.257)

Mevcut çelik veya ön yapımlı betonarme kiriş üzerine TS 822'ye uygun (TSE belgeli) mm kalınlıkta galvanizli oluklu sac levhaların (Poz. No: 04.277) döşeme işlemine hakim rüzgar yönüne ters yönden başlamak ve birbiri üzerine şartnamesine uygun olarak en az enden 10 cm ve boydan 15 cm bindirilerek, oluklu levhalar matkapla delindikten sonra, madeni pul ve lastik conta kullanılarak kepli kancalı vidalarla (Poz. No: 04.723), çelik veya ön yapımlı betonarme kirişe uygun şekil verilerek, bu kirişlere monte edilmesi, baca dibi ve diğer sıva dipplerinin su sızdırmayacak şekilde yalıtılması, mahya elemanları ile mahyaların teşkili, inşaat yerindeki yükleme, yatay ve düşey taşıma, boşaltma, her türlü malzeme ve zayıtı, araç ve gereç giderleri, müteahhit kârı ve genel giderleri dahil, çelik veya önyapımlı betonarme kiriş üzerine mm kalınlıkta galvanizli oluklu sac levhalar ile 1 m² çatı örtüsü yapılması fiyatı:

ÖLÇÜ : Meyilli sathlar üzerinden hesaplanır. 0.25 m²'den büyük boşluklar düşülür, varsa saçak alanları ölçüye dahil edilir.

NOT : Mevcut çelik ve ön yapımlı betonarme oluklu levha tesbit aşıklarının aralıkları levha tesbiti için uygun değilse, aşıklar kendi Poz. No.daki bedeli karşılığında uygun aralıkta yeniden yaptırılır.

Çelik veya ön yapımlı betonarme kiriş üzerine asbest ve çimentodan yapılmış oluklu levhalarla çatı örtüsü yapılması :

(Birim Fiyat No : 18.258)

Mevcut çelik veya ön yapımlı betonarme kiriş üzerine TS 1110'a uygun (TSE belgeli) asbest ve çimentodan yapılmış oluklu levhaların (Poz. No: 04.721) döşeme işlemine (TS 4560'a uygun olarak) hakim rüzgar yönüne ters yönden başlamak, levhaların köşe kesimlerini yapmak ve birbiri üzerine en az enden 4.7 cm (büyük oluklarda) ve boydan 20 cm bindirilmek suretiyle 2. ve 5. onrdülasyon tepesinden, oluklu levhalar

Dış duvarlarda madeni dilatasyon fugası yapılması :

(Birim Fiyat No : 18.351)

2 adet 35 x 35 x 4'lük köşebentlerin 0.50 metre aralıkla 20 x 4 mm.lik tırnak açılmış kenet demirleriyle duvara çimentolu harçla ve 35 x 4 mm.lik lamanın (köşebentlerden birinin üzerine) projesine göre tesbiti ve 0.5 mm. omega bakır levhanın yerine yerleştirilmesi. Diğer köşebentin ve lamanın üzerinde projesine uygun 110 x 4 madeni levhanın konulması, bir tarafına köşebente havşa başlı vida ile tespiti, diğer tarafın sıva üzerine serbest olarak oturması, inşaat yerindeki yükleme, yatay ve düşey taşıma, boşaltma, her türlü malzeme ve zayiati, işçilik, araç ve gereç giderleri, müteahhit kârı ve genel giderler dahil, 1 mt. dilatasyon fugası yapılması fiyatı:

ÖLÇÜ : En üstte konulan madeni levhanın projesi üzerinden uzunluğu hesaplanır.

Bina içinde duvar ve tavanlara ahşap dilatasyon fugası yapılması :

(Birim Fiyat No : 18.352)

5 x 5 cm. kesintindeki takozların alçı ile ve 50 cm. ara ile duvar veya tavanlara tespiti, üzerlerine sıva kalınlığında ve 3 cm. genişliğinde ahşap çatının serbest aralıkların yüzleriyle bir hizaya gelmek üzere vida ile takozlara vidalanması, bu çitaların üzerine sıva ile çitanın birleştiği aralıklı 0.5 cm. kapatacak şekilde renderlenmiş, projesine göre, birinci sınıf keresteden bir ahşap kapağın bir tarafından çıtaya vidalanması, diğer ucun serbest olarak sıva üzerine bindirilmesi, inşaat yerindeki yükleme, yatay ve düşey taşıma, boşaltma, her türlü malzeme ve zayiati, işçilik, araç ve gereç giderleri, müteahhit kârı ve genel giderler dahil, 1 metre dilatasyon fugası yapılması fiyatı:

ÖLÇÜ : Projedeki uzunluğu hesaplanır.

Bina içinde, duvar ve tavanlarda madeni dilatasyon fugası yapılması :

(Birim Fiyat No : 18.353)

2 adet 35 x 35 x 4 lük köşebentlerin 0.50 metre aralıkla 20 x 4 mm.lik tırnak açılmış kenet demirleriyle duvara veya tavana çimentolu harçla ve 35 x 4 mm.lik lamanın, köşebentlerden birinin üzerine projesine göre tespiti, diğer köşebentin ve lamanın üzerine 110 x 4 mm.lik madeni levhanın konulması, bir tarafının köşebende havşa başlı vida ile tespiti, diğer tarafın sıva üzerine serbest olarak oturması, inşaat yerindeki yükleme, yatay ve düşey taşıma, boşaltma, her türlü malzeme ve zayiati, işçilik, araç ve gereç giderleri, müteahhit kârı ve genel giderler dahil, 1 metre dilatasyon fugası yapılması fiyatı:

ÖLÇÜ : En üste konulan madeni levhanın projesi üzerinden uzunluğu hesaplanır.

Döşemede madeni dilatasyon fugası yapılması :

(Birim Fiyat No : 18.354)

2 adet 40 x 40 x 5 lik köşebentlerin 0.50 metre aralıkla 20 x 4 mm.lik tırnak açılmış kenet demirleriyle döşemeye çimentolu harçla (Poz. No:) projesine göre tespiti, köşebentlerinden birinin üzerine 40 x 5 mm.lik lamanın projesine göre tespiti, 0.50 mm. omega bakır levhanın yerine yerleştirilmesi ve bitümle doldurulması, diğer köşebende madeni kapak bir tarafından havşa başlı vida ile tespiti, diğer tarafın lama üzerine serbest olarak oturması, inşaat yerindeki yükleme, yatay ve düşey taşıma, boşaltma, her türlü malzeme ve zayiati, işçilik, araç ve gereç giderleri, müteahhit kârı ve genel giderler dahil, 1 metre dilatasyon fugası yapılması fiyatı:

ÖLÇÜ : En üste konulan madeni levhanın projesi üzerinden uzunluğu hesaplanır.

Polietilen sentetik reçine esaslı, neopren esaslı, silikon esaslı, macunlarla dilatasyon fugalari ve her türlü fugalarda su yalıtımı yapılması :

(Birim Fiyat No : 18.361-18.366, 18.371-18.376 ve 18.381-18.384)

Düzgün ve pürüzsüz hale getirilmiş dilatasyon fugalari ve her türlü fugalari temizlenerek tozdan arıtılması ve özel pompaları ile içinde hiç bir boşluk kalmayacak şekilde, önce fuganın bir yanına, sonra diğer yanına ve sonra üst ortasına olmak üzere macun sıkılarak, bilahare fuganın üst yüzünün spatula ile düzeltilmesi suretiyle tasdikli detay projesine göre fugalarda su yalıtımı yapılması, inşaat yerindeki yükleme, yatay ve düşey taşıma, boşaltma, her türlü malzeme ve zayiati, işçilik, araç ve gereç giderleri, müteahhit kârı ve genel giderler dahil:

ÖLÇÜ : Yalıtılan fuga boyu metre olarak ölçülür.

NOT : 1) İdarenin yazılı izni ile uygulanır.

2) Derinliği, doldurulması gerekli macundan fazla olan fugaların alt kısmı uygun bir alt dolgu malzemesi ile doldurulur ve bedeli fiyat zaptı ile ayrıca ödenir.

3) Diğer kesitteki fugalara fiyat tutanağı yapılır.

No 0 18.361	Poliet. sent. reçine esaslı mac.	25 – 50 mm ²	kesitli fuga için	1 m fiyatı:
No : 18.362	» » » » »	50 – 100 » » » »	» » » »	1 m fiyatı :
No : 18.363	» » » » »	100 – 200 » » » »	» » » »	1 m fiyatı :
No : 18.364	» » » » »	200 – 300 » » » »	» » » »	1 m fiyatı :
No : 18.365	» » » » »	300 – 400 » » » »	» » » »	1 m fiyatı :
No : 18.366	» » » » »	400 – 500 » » » »	» » » »	1 m fiyatı :
No : 18.371	Neopren esaslı macunla	25 – 50 » » » »	» » » »	1 m fiyatı:
No : 18.372	» » » » »	50 – 100 » » » »	» » » »	1 m fiyatı:
No : 18.373	» » » » »	100 – 200 » » » »	» » » »	1 m fiyatı:
No : 18.374	» » » » »	200 – 300 » » » »	» » » »	1 m fiyatı:
No : 18.375	» » » » »	300 – 400 » » » »	» » » »	1 m fiyatı:
No : 18.376	» » » » »	400 – 500 » » » »	» » » »	1 m fiyatı:
No : 18.381	Silikon esaslı macunla	0 – 10 » » » »	» » » »	1 m fiyatı:
No : 18.382	» » » » »	10 – 25 » » » »	» » » »	1 m fiyatı:
No : 18.383	» » » » »	25 – 50 » » » »	» » » »	1 m fiyatı:
No : 18.384	» » » » »	50 – 100 » » » »	» » » »	1 m fiyatı:

KANALİZASYON İÇİN BETON BÜZ DÖŞENMESİ :

Ø 10 cm. iç çapında beton büz döşenmesi (..... dozlu, et kalınlığı 2,5 cm.) :

(Birim Fiyat No : 18.401–18.404)

Zayıtiyle 1,05 mt. beton büzün (Poz. No:) döşenmesi ve 0.003 m³ çimento harcı (Poz. No:) ile bileziğin yapılması, inşaat yerindeki yükleme yatay ve düşey taşıma, boşaltma, her türlü malzeme ve zayıtı, işçilik, araç ve gereç giderleri, müteahhit kârı ve genel giderler dahil, 1.00 mt. ø 10 cm. iç çapında dozlu (et kalınlığı 2,5 cm.) beton büz döşenmesi fiyatı:

ÖLÇÜ : Döşenmiş haldeki gerçek uzunluk üzerinden hesaplanır.

Ø 15 cm. iç çapında beton büz döşenmesi (..... dozlu, et kalınlığı 3.00 cm.) :

(Birim Fiyat No : 18.405–18.408)

Zayıtiyle 1,05 mt. beton büzün (Poz. No:) döşenmesi ve 0.004 m³ çimento harcı (Poz. No:) ile bileziğin yapılması, inşaat yerindeki yükleme yatay ve düşey taşıma, boşaltma, her türlü malzeme ve zayıtı, işçilik, araç ve gereç giderleri, müteahhit kârı ve genel giderler dahil, 1.00 mt. ø 15 cm. iç çapında dozlu (et kalınlığı 3.00 cm.) beton büz döşenmesi fiyatı:

ÖLÇÜ : Döşenmiş haldeki gerçek uzunluk üzerinden hesaplanır.

Ø 20 cm. iç çapında beton büz döşenmesi (..... dozlu, et kalınlığı 3.50 cm.) :

(Birim Fiyat No : 18.409–18.412)

Zayıtiyle 1,05 mt. beton büzün (Poz. No:) döşenmesi ve 0.005 m³ çimento harcı (Poz. No:) ile bileziğin yapılması, inşaat yerindeki yükleme yatay ve düşey taşıma, boşaltma, her türlü malzeme ve zayıtı, işçilik, araç ve gereç giderleri, müteahhit kârı ve genel giderler dahil, 1.00 mt. ø 20 cm. iç çapında dozlu (et kalınlığı 3.50 cm.) beton büz döşenmesi fiyatı:

ÖLÇÜ : Döşenmiş haldeki gerçek uzunluk üzerinden hesaplanır.

Ø 25 cm. iç çapında beton büz döşenmesi (..... dozlu, et kalınlığı 4.00 cm.) :

(Birim Fiyat No : 18.413–18.416)

Zayıtiyle 1,05 mt. beton büzün (Poz. No:) döşenmesi ve 0.006 m³ çimento harcı (Poz. No:) ile bileziğin yapılması, inşaat yerindeki yükleme yatay ve düşey taşıma, boşaltma, her türlü malzeme ve zayıtı, işçilik, araç ve gereç giderleri, müteahhit kârı ve genel giderler dahil, 1:00 mt. ø 25 cm. iç çapında dozlu (et kalınlığı 4.00 cm.) beton büz döşenmesi fiyatı:

ÖLÇÜ : Döşenmiş haldeki gerçek uzunluk üzerinden hesaplanır.

Ø 30 cm. iç çapında beton büz döşenmesi (..... dozlu, et kalınlığı 4.50 cm.) :

(Birim Fiyat No : 18.417–18.420)

Zayıtiyle 1,05 mt. beton büzün (Poz. No:) döşenmesi ve 0.007 m³ çimento harcı (Poz. No:) ile bileziğin yapılması, inşaat yerindeki yükleme yatay ve düşey taşıma, boşaltma, her türlü malzeme ve zayıtı, işçilik, araç ve gereç giderleri, müteahhit kârı ve genel giderler dahil, 1.00 mt. ø 30 cm. iç çapında dozlu (et kalınlığı 4.50 cm.) beton büz döşenmesi fiyatı:

ÖLÇÜ : Döşenmiş haldeki gerçek uzunluk üzerinden hesaplanır.

Ø 35 cm. iç çapında beton büz döşenmesi (..... dozlu, et kalınlığı 5.00 cm.) :

(Birim Fiyat No : 18.421–18.424)

Zayıtiyle 1,05 mt. beton büzün (Poz. No:) döşenmesi ve 0.008 m³ çimento harcı (Poz. No:) ile bileziğin yapılması, inşaat yerindeki yükleme yatay ve düşey taşıma, boşaltma, her türlü malzeme ve zayıtı, işçilik, araç ve gereç giderleri, müteahhit kârı ve genel giderler dahil, 1.00 mt. ø 35 cm. iç çapında dozlu (et kalınlığı 5.00 cm.) beton büz döşenmesi fiyatı:

ÖLÇÜ : Döşenmiş haldeki gerçek uzunluk üzerinden hesaplanır.

Ø 40 cm. iç çapında beton büz döşenmesi (..... dozlu, et kalınlığı 5.50 cm.) :

(Birim Fiyat No : 18.425–18.428)

Zayıtiyle 1,05 mt. beton büzün (Poz. No:) döşenmesi ve 0.009 m³ çimento harcı (Poz. No:) ile bileziğin yapılması, inşaat yerindeki yükleme yatay ve düşey taşıma, boşaltma, her türlü malzeme ve zayıtı, işçilik, araç ve gereç giderleri, müteahhit kârı ve genel giderler dahil, 1.00 mt. ø 40 cm. iç çapında dozlu (et kalınlığı 5.50 cm.) beton büz döşenmesi fiyatı:

ÖLÇÜ : Döşenmiş haldeki gerçek uzunluk üzerinden hesaplanır.

Ø 50 cm. iç çapında beton büz döşenmesi (..... dozlu, et kalınlığı 6.50 cm.) :

(Birim Fiyat No : 18.429–18.432)

Zayıtiyle 1,05 mt. beton büzün (Poz. No:) döşenmesi ve 0.010 m³ çimento harcı (Poz. No:) ile bileziğin yapılması, inşaat yerindeki yükleme yatay ve düşey taşıma, boşaltma, her türlü malzeme ve zayıtı, işçilik, araç ve gereç giderleri, müteahhit kârı ve genel giderler dahil, 1.00 mt. ø 50 cm. iç çapında dozlu (et kalınlığı 6.50 cm.) beton büz döşenmesi fiyatı:

ÖLÇÜ : Döşenmiş haldeki gerçek uzunluk üzerinden hesaplanır.

Ø 60 cm. iç çapında beton büz döşenmesi (..... dozlu, et kalınlığı 7.50 cm.) :

(Birim Fiyat No : 18.433–18.436)

Zayıtiyle 1,05 mt. beton büzün (Poz. No:) döşenmesi ve 0.011 m³ çimento harcı (Poz. No:) ile bileziğin yapılması, inşaat yerindeki yükleme yatay ve düşey taşıma, boşaltma, her türlü malzeme ve zayıtı, işçilik, araç ve gereç giderleri, müteahhit kârı ve genel giderler dahil, 1.00 mt. ø 60 cm. iç çapında dozlu (et kalınlığı 7.50 cm.) beton büz döşenmesi fiyatı:

ÖLÇÜ : Döşenmiş haldeki gerçek uzunluk üzerinden hesaplanır.

Ø 80 cm. iç çapında beton büz döşenmesi (..... dozlu, et kalınlığı 9.50 cm.) :

(Birim Fiyat No : 18.437-18.440)

Zayıtiyle 1,05 mt. beton büzün (Poz. No:) döşenmesi ve 0.015 m³ çimento harcı (Poz. No:) ile bileziğin yapılması, inşaat yerindeki yükleme yatay ve düşey taşıma, boşaltma, her türlü malzeme ve zayıtı, işçilik, araç ve gereç giderleri, müteahhit kârı ve genel giderler dahil, 1.00 mt. ø 80 cm. iç çapında dozlu (et kalınlığı 9.5 cm.) beton büz döşenmesi fiyatı:

ÖLÇÜ : Döşenmiş haldeki gerçek uzunluk üzerinden hesaplanır.

Ø 60 cm. iç çapında beton büz döşenmesi (..... dozlu, et kalınlığı 9.00 cm.) :

(Birim Fiyat No : 18.441-18.444)

Zayıtiyle 1,05 mt. beton büzün (Poz. No:) döşenmesi ve 0.014 m³ çimento harcı (Poz. No:) ile bileziğin yapılması, inşaat yerindeki yükleme yatay ve düşey taşıma, boşaltma, her türlü malzeme ve zayıtı, işçilik, araç ve gereç giderleri, müteahhit kârı ve genel giderler dahil, 1.00 mt. ø 60 cm. iç çapında dozlu (et kalınlığı 9.00 cm.) beton büz döşenmesi fiyatı:

ÖLÇÜ : Döşenmiş haldeki gerçek uzunluk üzerinden hesaplanır.

Ø 80 cm. iç çapında beton büz döşenmesi (..... dozlu, et kalınlığı 11.00 cm.) :

(Birim Fiyat No : 18.445-18.448)

Zayıtiyle 1,05 mt. beton büzün (Poz. No:) döşenmesi ve 0.018 m³ çimento harcı (Poz. No:) ile bileziğin yapılması, inşaat yerindeki yükleme yatay ve düşey taşıma, boşaltma, her türlü malzeme ve zayıtı, işçilik, araç ve gereç giderleri, müteahhit kârı ve genel giderler dahil, 1.00 mt. ø 80 cm. iç çapında dozlu (et kalınlığı 11.00 cm.) beton büz döşenmesi fiyatı:

ÖLÇÜ : Döşenmiş haldeki gerçek uzunluk üzerinden hesaplanır.

DRENAJ İÇİN BETON BÜZ DÖŞENMESİ

ø 10 cm. iç çapında dozlu (drenaj için) beton büz döşenmesi (et kalınlığı 2.50 cm.) :

(Birim Fiyat No : 18.450/1)

Zayıtiyle 1,05 mt. dozlu beton büzün projesine uygun olarak döşenmesi, inşaat yerindeki yükleme, yatay ve düşey taşıma, boşaltma, her türlü malzeme ve zayıtı, işçilik, araç ve gereç giderleri, müteahhit kârı ve genel giderler dahil 1.00 mt. ø 10 cm. iç çapında dozlu (et kalınlığı 2.50 cm.) beton büzün döşenmesi fiyatı:

ÖLÇÜ : Döşenmiş haldeki gerçek uzunluk üzerinden hesaplanır.

ø 15 cm. iç çapında dozlu (drenaj için) beton büz döşenmesi (et kalınlığı 3.00 cm.) :

(Birim Fiyat No : 18.451/1)

Zayıtiyle 1,05 mt. dozlu beton büzün projesine uygun olarak döşenmesi, inşaat yerindeki yükleme, yatay ve düşey taşıma, boşaltma, her türlü malzeme ve zayıtı, işçilik, araç ve gereç giderleri, müteahhit kârı ve genel giderler dahil 1.00 mt. ø 15 cm. iç çapında dozlu (et kalınlığı 3.00 cm.) beton büzün döşenmesi fiyatı:

ÖLÇÜ : Döşenmiş haldeki gerçek uzunluk üzerinden hesaplanır.

ø 20 cm. iç çapında dozlu (drenaj için) beton büz döşenmesi (et kalınlığı 3.50 cm.) :

(Birim Fiyat No : 18.452/1)

Zayıtiyle 1,05 mt. dozlu beton büzün projesine uygun olarak döşenmesi, inşaat yerindeki yükleme, yatay ve düşey taşıma, boşaltma, her türlü malzeme ve zayıtı, işçilik, araç ve gereç giderleri, müteahhit kârı ve genel giderler dahil 1.00 mt. ø 20 cm. iç çapında dozlu (et kalınlığı 3.50 cm.) beton büzün döşenmesi fiyatı:

ÖLÇÜ : Döşenmiş haldeki gerçek uzunluk üzerinden hesaplanır.

ø 25 cm. iç çapında dozlu (drenaj için) beton büz döşenmesi (et kalınlığı 4.00 cm.) :

(Birim Fiyat No : 18.453/1)

Zayıtiyle 1.05 mt. dozlu beton büzün projesine uygun olarak döşenmesi, inşaat yerindeki yüklenme, yatay ve düşey taşıma, boşaltma, her türlü malzeme ve zayıtı, işçilik, araç ve gereç giderleri, müteahhit kârı ve genel giderler dahil 1.00 mt. ø 25 cm. iç çapında dozlu (et kalınlığı 4.00 cm.) beton büzün döşenmesi fiyatı:

ÖLÇÜ : Döşenmiş haldeki gerçek uzunluk üzerinden hesaplanır.

ø 30 cm. iç çapında dozlu (drenaj için) beton büz döşenmesi (et kalınlığı 4.50 cm.) :

(Birim Fiyat No : 18.454/1)

Zayıtiyle 1.05 mt. dozlu beton büzün projesine uygun olarak döşenmesi, inşaat yerindeki yüklenme, yatay ve düşey taşıma, boşaltma, her türlü malzeme ve zayıtı, işçilik, araç ve gereç giderleri, müteahhit kârı ve genel giderler dahil 1.00 mt. ø 30 cm. iç çapında dozlu (et kalınlığı 4.50 cm.) beton büzün döşenmesi fiyatı:

ÖLÇÜ : Döşenmiş haldeki gerçek uzunluk üzerinden hesaplanır.

ø 35 cm. iç çapında dozlu (drenaj için) beton büz döşenmesi (et kalınlığı 5.00 cm.) :

(Birim Fiyat No : 18.455/1)

Zayıtiyle 1.05 mt. dozlu beton büzün projesine uygun olarak döşenmesi, inşaat yerindeki yüklenme, yatay ve düşey taşıma, boşaltma, her türlü malzeme ve zayıtı, işçilik, araç ve gereç giderleri, müteahhit kârı ve genel giderler dahil 1.00 mt. ø 35 cm. iç çapında dozlu (et kalınlığı 5.00 cm.) beton büzün döşenmesi fiyatı:

ÖLÇÜ : Döşenmiş haldeki gerçek uzunluk üzerinden hesaplanır.

ø 40 cm. iç çapında dozlu (drenaj için) beton büz döşenmesi (et kalınlığı 5.50 cm.) :

(Birim Fiyat No : 18.456/1)

Zayıtiyle 1.05 mt. dozlu beton büzün projesine uygun olarak döşenmesi, inşaat yerindeki yüklenme, yatay ve düşey taşıma, boşaltma, her türlü malzeme ve zayıtı, işçilik, araç ve gereç giderleri, müteahhit kârı ve genel giderler dahil 1.00 mt. ø 40 cm. iç çapında dozlu (et kalınlığı 5.50 cm.) beton büzün döşenmesi fiyatı:

ÖLÇÜ : Döşenmiş haldeki gerçek uzunluk üzerinden hesaplanır.

ø 50 cm. iç çapında dozlu (drenaj için) beton büz döşenmesi (et kalınlığı 6.50 cm.) :

(Birim Fiyat No : 18.457/1)

Zayıtiyle 1.05 mt. dozlu beton büzün projesine uygun olarak döşenmesi, inşaat yerindeki yüklenme, yatay ve düşey taşıma, boşaltma, her türlü malzeme ve zayıtı, işçilik, araç ve gereç giderleri, müteahhit kârı ve genel giderler dahil 1.00 mt. ø 50 cm. iç çapında dozlu (et kalınlığı 6.50 cm.) beton büzün döşenmesi fiyatı:

ÖLÇÜ : Döşenmiş haldeki gerçek uzunluk üzerinden hesaplanır.

ø 60 cm. iç çapında dozlu (drenaj için) beton büz döşenmesi (et kalınlığı 7.50 cm.) :

(Birim Fiyat No : 18.458/1)

Zayıtiyle 1.05 mt. dozlu beton büzün projesine uygun olarak döşenmesi, inşaat yerindeki yüklenme, yatay ve düşey taşıma, boşaltma, her türlü malzeme ve zayıtı, işçilik, araç ve gereç giderleri, müteahhit kârı ve genel giderler dahil 1.00 mt. ø 60 cm. iç çapında dozlu (et kalınlığı 7.50 cm.) beton büzün döşenmesi fiyatı:

ÖLÇÜ : Döşenmiş haldeki gerçek uzunluk üzerinden hesaplanır.

ø 80 cm. iç çapında dozlu (drenaj için) beton büz döşenmesi (et kalınlığı 9.50 cm.) :

(Birim Fiyat No : 18.459/1)

Zayıtiyle 1.05 mt. dozlu beton büzün projesine uygun olarak döşenmesi, inşaat yerindeki yüklenme, yatay ve düşey taşıma, boşaltma, her türlü malzeme ve zayıtı, işçilik, araç ve gereç giderleri, müteahhit kârı ve genel giderler dahil 1.00 mt. ø 80 cm. iç çapında dozlu (et kalınlığı 9.50 cm.) beton büzün döşenmesi fiyatı:

ÖLÇÜ : Döşenmiş haldeki gerçek uzunluk üzerinden hesaplanır.

TEMEL VE ÇATI YALITIMLARI

Asfalt kaplanmış cam tülü pestili ile 1 kat yalıtım yapılması (DIN 52 143'e uygun, asfalt en az 1100 gr/m² olan pestille) :

(Birim Fiyat No : 18.461/1, 2, 3)

(Temellerde çok neme karşı ve çatılarda buhar tutucu (hesaba göre) düşey yalıtımlarda çivilemeye gidilecektir.)

Tasdikli detay projesine göre ve ahşap mala perdeli olarak hazırlanmış; beton yüzeyin iyice temizlenmesi ve kuru durumda iken astar olarak m²'ye en az 0.400 kg. sarfedilecek biçimde soğuk uygulamalı asfalt (TS 103 sürülmesi, astar kurduktan sonra 190°C'ye kadar ısıtılmış asfalt (TS 105 Tip)'in uygulama ısısı 160°C'den aşağı düşmemek ve m²'ye en az 2.000 kg. sarfedilmek üzere betona yavaş dökülerek pestillerin (Poz. No: 04.617) ek yerleri en az 10 cm. bindirilerek, hava kabarcığı kalmayacak biçimde bastırılarak iyice yapıştırılması ve üzerine yukarıdaki şartlarda asfalt (TS 105 Tip)'in m²'ye 2.000 kg. gelecek tarzda dökülerek yayılması ve soğumadan üzerine 8 kg/m² yıkanmış, elenmiş ve ısıtılmış dişli kum (Poz. No: 04.006/c) nin serilerek yapıştırılması, inşaat yerindeki yükleme, yatay ve düşey taşıma, boşaltma, her türlü malzeme ve zayıtı, işçilik, araç ve gereç giderleri, müteahhit kârı ve genel giderler dahil:

No : 18.461/1 (TS 105 Tip I) kullanıldığına göre 1 m² fiyatı:

No : 18.461/2 (TS 105 Tip II) kullanıldığına göre 1 m² fiyatı:

No : 18.461/3 (TS 105 Tip III) kullanıldığına göre 1 m² fiyatı:

ÖLÇÜ : Meyilli sath üzerinden ölçülür.

NOT : 1) İdarenin yazılı izni ile uygulanır.

2) Asfalt tipi, yapının yapıldığı yerin iklim koşullarına ve eğim oranlarına göre tespit edilir.

Asfalt kaplanmış cam tülü pestili ile 2 katlı yalıtım yapılması (DIN 52 143'e uygun, asfalt en az 1100 gr/m² olan pestillerle) :

(Birim Fiyat No : 18.462/1, 2, 3)

(Temellerde basınçsız suya karşı, çatılarda buhar tutucu olarak (hesaba göre) ve ara katlardaki W.C. lavabo ve banyo döşemelerinde düşey yalıtımlarda çivilemeye gidilecek.)

Tasdikli detay projesine göre ve Poz. No: 18.461/1, 2, 3'deki şartlarla birinci kat pestil (Poz. No: 04.617) nin asfalt (TS 105 Tip)' ile yapıştırılması ve 1. kat üzerine aynı şartlarla ikinci kat pestil (Poz. No: 04.617) nin asfalt (TS 105 Tip)' ile m²'ye 2 kg. sarfedilecek biçimde yapıştırılması ve 2. kat üzerine yine aynı şartlarla asfalt (TS 105 Tip)' in 2 kg/m² olarak sürülmesi ve soğumadan üzerine 8 kg/m² yıkanmış, elenmiş ve ısıtılmış dişli kum (Poz. No: 04.006/c) nin serilerek yapıştırılması, inşaat yerindeki yükleme, yatay ve düşey taşıma, boşaltma, her türlü malzeme ve zayıtı, işçilik, araç ve gereç giderleri, müteahhit kârı ve genel giderler dahil:

No : 18.462/1 (TS 105 Tip I) kullanıldığına göre 1 m² fiyatı:

No : 18.462/2 (TS 105 Tip II) kullanıldığına göre 1 m² fiyatı:

No : 18.462/3 (TS 105 Tip III) kullanıldığına göre 1 m² fiyatı:

ÖLÇÜ : Meyilli sath üzerinden ölçülür.

NOT : 1) İdarenin yazılı izni ile uygulanır.

2) Asfalt tipi, yapının yapıldığı yerin iklim koşullarına ve eğim oranlarına göre tespit edilir.

Asfalt kaplanmış cam tülü pestili ile 2 katlı yalıtım yapılması (DIN 52 143'e uygun asfalt en az 1300 gr/m² olan pestillerle) :

(Birim Fiyat No : 18.463/1, 2, 3)

(Temellerde basınç yapan suya karşı (-3.00 m. derinliğe kadar) düşey yalıtımlarda çivilemeye gidilecek.)

Tasdikli detay projesine göre ve Poz. No: 18.462/1, 2, 3 yapım şartları aynen uygulanacak, ancak asfalt kaplanmış cam tülü pestili (Poz. No: 04.617 = asfalt en az 1100 gr/m²) yerine (Poz. No: 04.618 = asfalt en az 1300 gr/m²) pestili kullanılacaktır.

İnşaat yerindeki yükleme, yatay ve düşey taşıma, boşaltma, her türlü malzeme ve zayıtı, işçilik, araç ve gereç giderleri, müteahhit kârı ve genel giderler dahil:

No : 18.463/1 (TS 105 Tip I) kullanıldığına göre 1 m² fiyatı:

No : 18.463/2 (TS 105 Tip II) kullanıldığına göre 1 m² fiyatı:

No : 18.463/3 (TS 105 Tip III) kullanıldığına göre 1 m² fiyatı:

ÖLÇÜ : Meyilli sath üzerinden ölçülür.

NOT : 1) İdarenin yazılı izni ile uygulanır.

2) Asfalt tipi, yapının yapıldığı yerin iklim koşullarına ve eğim oranlarına göre tespit edilir.

Asfalt kaplanmış iki kat cam tülü pestili arasında, bir kat asfaltlı metal folyo yalıtım pestili ile bohçalama yalıtım yapılması : (DIN 52 143 ve DIN 18 190-4'e uygun pestillerle)

(Birim Fiyat No : 18.464/1, 2, 3)

(Temellerde basınç yapan suya karşı bohçalama yalıtımlarda -9.00 m. derinliğe kadar düşey yalıtımlarda çivilemeye gidileek)

Tasdikli detay projesine göre ve ahşap mala perdahlı olarak hazırlanmış; beton yüzeyin iyice temizlenmesi ve kuru durumda iken astar olarak m²'ye en az 0.400 kg. sarfedilecek biçimde soğuk uygulamalı asfalt (TS 103) in sürülmesi, astar kuruduktan sonra 190°C'ye kadar ısıtılmış asfalt (TS 105 Tip)'in uygulama ısı 160°C'den aşağı düşmemek ve m²'ye en az 2 kg. sarfedilmek üzere beton yavaş yavaş dökülerek, pestillerin (Poz. No: 04.617) ek yerleri en az 10 cm. bindirilerek, hava kabarcığı kalmayacak biçimde bastırılarak iyice yapıştırılması ve 1. kat üzerine aynı şartlarla sıcak uygulamalı asfalt ile ikinci kat olarak asfaltlı metal folyo yalıtım pestili (Poz. No: 04.623) in yapıştırılması ve en üste 2 kg/m²lik sıcak uygulamalı asfalt (TS 105 Tip)'in dördüncü kez yayılarak, soğumadan, üzerine 8 kg./m² yıkanmış, elenmiş ve ısıtılmış dişli kum (Poz. No: 04.006/c) un serilerek yapıştırılması, inşaat yerindeki yükleme, yatay ve düşey taşıma, boşaltma, her türlü malzeme ve zayıtı, işçilik, araç ve gereç giderleri, müteahhit kârı ve genel giderler dahil:

No : 18.464/1 (TS 105 Tip I) kullanıldığına göre 1 m² fiyatı:

No : 18.464/2 (TS 105 Tip II) kullanıldığına göre 1 m² fiyatı:

No : 18.464/3 (TS 105 Tip III) kullanıldığına göre 1 m² fiyatı:

ÖLÇÜ : Meyilli sath üzerinden ölçülür.

NOT : 1) İdarenin yazılı izni ile uygulanır.

2) Asfalt tipi, yapının yapıldığı yerin iklim koşullarına ve eğim oranlarına göre tespit edilir.

Isıtılmış orta (dişli) kum serilmesi :

(Birim Fiyat No : 19.004)

Mevcut asfalt üzerine (sıcak vaziyette iken) m²'ye 12 kg. gidecek şekilde, elenmiş, yıkanmış, ısıtılmış, orta (dişli) kumun homogen olarak serilmesi, inşaat yerindeki yükleme, yatay ve düşey taşıma, boşaltma, her türlü malzeme ve zayıtı, işçilik, araç ve gereç giderleri, müteahhit kârı ve genel giderler dahil, ısıtılmış orta (dişli) kum serilmesi 1 m² fiyatı:

ÖLÇÜ : Projedeki boyutlar üzerinden hesaplanır.

Bir kat serbest bitümlü karton kaplanması, üzerine 2 cm. kalınlıkta orta (dişli) kum ve 3 cm. kalınlıkta ince orta çakıl, serilmesi :

(Birim Fiyat No : 19.005-19.007)

TS. 114-Tip 18'e uygun bitümlü kartonun birbiri üzerine en az 10 cm. bindirilerek ve ek yerleri TS. 105 Tip uygun ve m² ye 0.150 kg. gidecek şekilde asfaltla yapıştırılarak mevcut tecrit katı asfaltı üzerine

serbest olarak serilmesi ve üzerine 2 cm. kalınlıkta elenmiş, yıkanmış olan (dişli) kum üzerine 3 cm. kalınlıkta ortalama 15 mm. irilikte (ince-orta) çakıl serilmesi, inşaat yerindeki yükleme, yatay ve düşey taşıma, boşaltma, her türlü malzeme ve zayıtı, işçilik, araç ve gereç giderleri, müteahhit kârı ve genel giderler dahil bir kat serbest bitümlü karton kaplanması, üzerine 2 cm. kalınlıkta orta (dişli) kum ve 3 cm. kalınlıkta ince-orta çakıl serilmesi:

No : 19.005 Asfalt (TS. 105 – tip. I) kullanıldığına göre 1 m² fiyatı:

No : 19.006 Asfalt (TS. 105 – tip. II) kullanıldığına göre 1 m² fiyatı:

No : 19.007 Asfalt (TS. 105 – tip. II) kullanıldığına göre 1 m² fiyatı:

ÖLÇÜ : Projedeki boyutlar üzerinden hesaplanır.

NOT : Asfalt tipi, binanın yapıldığı yerin iklim koşullarına göre tesbit edilecektir.

Bir kat serbest bitümlü karton kaplanması, üzerine beton plâk döşenmesi :

(Birim Fiyat No : 19.008–19.010)

TS. 114 – Tip 18'e uygun bitümlü kartonun birbiri üzerine en az 10 cm. bindirilerek ve ek yerleri TS. 105 – tip. e uygun ve m² ye 0.150 kg. gidecek şekilde yapıştırılarak, mevcut su tecrit katı asfalt üzerine serbest olarak serilmesi, üzerine 2 cm. kalınlıkta kum serilmesi, üzerine 40 x 40 x 4 cm. ebadında 300 dozlu beton plâkların projesine uygun olarak döşenmesi, derzlerinin aynı kumla doldurulması, inşaat yerindeki, yükleme, yatay ve düşey taşıma, boşaltma, her türlü malzeme ve zayıtı, işçilik, araç ve gereç giderleri, müteahhit kârı ve genel giderler dahil bir kat serbest bitümlü karton kaplanması, üzerine beton plâk döşenmesi:

No : 19.008 Asfalt (TS. 105 – tip. I) kullanıldığına göre 1 m² fiyatı:

No : 19.009 Asfalt (TS. 105 – tip. II) kullanıldığına göre 1 m² fiyatı:

No : 19.010 Asfalt (TS. 105 – tip. II) kullanıldığına göre 1 m² fiyatı:

ÖLÇÜ : Projedeki boyutlar üzerinden hesaplanır.

NOT : Asfalt tipi, binanın yapıldığı yerin iklim koşullarına göre tesbit edilecektir.

Bir kat serbest bitümlü karton kaplanması, üzerine 2 cm. kalınlıkta asfaltlı çakıl ve 3 cm. kalınlıkta çakıl serilmesi :

(Birim Fiyat No : 19.011–19.013)

TS. 114 – Tip 18'e uygun bitümlü kartonun birbiri üzerine en az 10 cm. bindirilerek ve ek yerleri TS. 105 – tip. e uygun ve metrekareye 0.150 kg. gidecek şekilde asfaltla yapıştırılarak, mevcut tecrit katı asfaltı üzerine serbest olarak serilmesi ve üzerine 1 m³ çakıl ile 300 kg. sıcak uygulamalı asfalt (TS. 105 – tip.) karışımından 2 cm. kalınlıkta ve 15 mm. irilikte (ince-orta) çakıldan 3 cm. kalınlıkta serilmesi, inşaat yerindeki, yükleme, yatay ve düşey taşıma, boşaltma, her türlü malzeme ve zayıtı, işçilik, araç ve gereç giderleri, müteahhit kârı ve genel giderler dahil bir kat serbest bitümlü karton kaplanması, üzerine 2 cm. kalınlıkta asfaltlı çakıl ve 3 cm. kalınlıkta çakıl serilmesi : 0.400 kg. sarfedilecek şekilde soğuk uygulamalı asfalt (TS. 103) ün sürülmesi:

No : 19.011 Asfalt (TS. 105 – tip. I) kullanıldığına göre 1 m² fiyatı:

No : 19.012 Asfalt (TS. 105 – tip. II) kullanıldığına göre 1 m² fiyatı:

No : 19.013 Asfalt (TS. 105 – tip. II) kullanıldığına göre 1 m² fiyatı:

ÖLÇÜ : Projedeki boyutlar üzerinden hesaplanır.

NOT : Asfalt tipi, binanın yapıldığı yerin iklim koşullarına göre tesbit edilecektir.

Bir kat serbest bitümlü karton kaplanması, üzerine mozaik karo döşenmesi :

(Birim Fiyat No : 19.014–19.016)

TS 114 Tip 18'e uygun bitümlü kartonun birbiri üzerine en az 10 cm. bindirilerek ve ek yerleri TS 105 Tip'e uygun ve m²'ye 0.150 kg. gidecek şekilde asfaltla yapıştırılarak mevcut su tecrit katı asfaltı üzerine serbest olarak serilmesi, üzerine 400 dozlu çimento harçlı (Poz. No: 10.009) derzleri en çok 2 cm. olacak şekilde karo mozaik döşenmesi ve derzlerin 600 dozlu çimento şerbeti ile doldurulması, harç fazlası ve çapakların temizlenmesi, inşaat yerindeki yükleme, yatay ve düşey taşıma, boşaltma, her türlü malzeme ve zayıtı, işçilik, araç ve gereç giderleri, müteahhit kârı ve genel giderler dahil, bir kat serbest bitümlü karton kaplanması üzerine karo mozaik döşenmesi:

No : 19.014 Asfalt (TS. 105 – tip. I) kullanıldığına göre 1 m² fiyatı:

No : 19.015 Asfalt (TS. 105 – tip. II) kullanıldığına göre 1 m² fiyatı:

No : 19.016 Asfalt (TS. 105 – tip. II) kullanıldığına göre 1 m² fiyatı:

ÖLÇÜ : Projedeki boyutlar üzerinden hesaplanır.

NOT : Asfalt tipi, binanın yapıldığı yerin iklim koşullarına göre tesbit edilecektir.

Bir kat serbest bitümlü karton kaplanması, üzerine mastik asfaltla 1.5 cm. kalınlıkta koruyucu kat yapılması :

(Birim Fiyat No : 19.017–19.019)

TS. 114 – Tip 18'e uygun bitümlü kartonun birbiri üzerine en az 10 cm. bindirilerek ve ek yerleri TS. 105 Tip. e uygun ve m²'ye 0.150 kg. gidecek şekilde asfaltla yapıştırılarak, mevcut su tecrit katı asfaltı üzerine serbest olarak serilmesi ve üzerine 20 kg. mastik asfalt (TS 112)'a 1.600 kg. asfalt (TS 105 Tip) katılarak hazırlanan karışımın 190°C'ye kadar asıtılması ve uygulama ısısı 170°C'den aşağı düşürülmemek şartıyla 1.5 cm. kalınlığında serilmesi, asfalt soğumadan üzerine 12 kg/m² yıkanmış, elenmiş, ısıtılmış orta (dişli) kum serilerek asfaltın bünyesine girecek şekilde merdane ile sıkıştırılması, inşaat yerindeki, yükleme, yatay ve düşey taşıma, boşaltma, her türlü malzeme ve zayıtı, işçilik, araç ve gereç giderleri, müteahhit kârı ve genel giderler dahil bir kat serbest bitümlü karton kaplanması, üzerine mastik asfaltla 1,5 cm. kalınlıkta koruyucu kat yapılması:

No : 19.017 Asfalt (TS. 105 – tip. I) kullanıldığına göre 1 m² fiyatı:

No : 19.018 Asfalt (TS. 105 – tip. II) kullanıldığına göre 1 m² fiyatı:

No : 19.019 Asfalt (TS. 105 – tip. II) kullanıldığına göre 1 m² fiyatı:

ÖLÇÜ : Projedeki boyutlar üzerinden hesaplanır.

NOT : Asfalt tipi, binanın yapıldığı yerin iklim koşullarına göre tesbit edilecektir.

Asfalt emülsiyonlu kum ile 1 cm. kalınlıkta koruyucu kat yapılması :

(Birim Fiyat No : 19.020)

3 kg. asfalt emülsiyonu (TS 113) ve 0.010 m³ ortalama 16 kg/m² elenmiş, yıkanmış ince dişli kuru kumun yeteri kadar su ile karıştırılarak harç haline getirilmesi, mevcut tecrit katı üzerine 1 cm. kalınlıkta olmak üzere şap halinde serilmesi, inşaat yerindeki yükleme, yatay ve düşey taşıma, boşaltma, her türlü malzeme ve zayıtı, işçilik, araç ve gereç giderleri, müteahhit kârı ve genel giderler dahil asfalt emülsiyonlu kum ile 1 cm. kalınlıkta koruyucu kat yapılması 1 m² fiyatı:

ÖLÇÜ : Projedeki boyutlar üzerinden hesaplanır.

Çimentolu, asfalt emülsiyonlu kum ile 1 cm. kalınlıkta koruyucu kat yapılması :

(Birim Fiyat No : 19.021)

5 kg. asfalt emülsiyonu (TS 113) ve 0.010 m³ ortalama 16 kg./m² elenmiş, yıkanmış ince dişli kuru kum ve 3 kg. çimentonun yeteri kadar su ile karıştırılarak harç haline getirilmesi, mevcut tecrit katı üzerine 1 cm. kalınlıkta olmak üzere şap halinde serilmesi, inşaat yerindeki yükleme, yatay ve düşey taşıma, boşaltma, her türlü malzeme ve zayıtı, işçilik, araç ve gereç giderleri, müteahhit kârı ve genel giderler dahil asfalt emülsiyonlu kum ile 1 cm. kalınlıkta koruyucu kat yapılması 1 m² fiyatı:

ÖLÇÜ : Projedeki boyutlar üzerinden hesaplanır.

Asfalt kaplanmış cam tülü pestili ile 3 katlı su yalıtımı yapılması :

(Birim Fiyat No : 19.022–19.024)

Mala perdahlı olarak hazırlanmış beton yüzeyin iyice temizlenmesi ve kuru durumda iken astar olarak m²'ye en az 0.400 kg. sarfedilecek şekilde soğuk uygulamalı asfalt (TS 103)'ün sürülmesi.

Astar kuruduktan sonra 170°C'ye kadar ısıtılmış (TS 105 Tip) in, uygulama ısısı 140°C'den aşağı düşmemek ve m²'ye en az 1.500 kg. sarfedilmek üzere hem yüzeye ve hem de cam tülü pestiline sürülmesi, ek yerleri en az 10 cm. bindirilerek hava kabarcığı kalmayacak şekilde asfalt yüzeye iyice yapıştırılması.

Bunun üzerine 170°C'ye kadar ısıtılmış asfalt (TS 105 Tip) in, uygulama ısısı 140°C'den aşağı düşmemek ve m²'ye en az 1.500 kg. sarfedilmek üzere hem yüzeye, hem de cam tülü pestiline sürülmesi, ek yerleri en az 10 cm. bindirilerek hava kabarcığı kalmayacak şekilde asfalt sürülmüş yüzeye iyice yapıştırılması ve üstüne 170°C'ye kadar ısıtılmış asfalt (TS 105 Tip) in, uygulama ısısı 140°C'den aşağı düşmemek ve m²'ye en az 1.500 kg. sarfedilmek üzere sürülmesi, asfalt soğumadan üzerine 12 kg./m³ yıkanmış elenmiş ve ısıtılmış dişli kum serpilmesi, inşaat yerindeki yükleme, yatay ve düşey taşıma, boşaltma, her türlü malzeme ve zayıtı, işçilik, araç ve gereç giderleri, müteahhit kârı ve genel giderler dahil; asfaltla kaplanmış cam tülü ile 3 katlı su yalıtımı yapılması:

No : 19.022 Asfalt (TS. 105 – tip. I) kullanıldığına göre 1 m² fiyatı:

No : 19.023 Asfalt (TS. 105 – tip. II) kullanıldığına göre 1 m² fiyatı:

No : 19.024 Asfalt (TS. 105 – tip. II) kullanıldığına göre 1 m² fiyatı:

ÖLÇÜ : Projedeki boyutlar üzerinden hesaplanır.

NOT : Asfalt tipi, binanın yapıldığı yerin iklim koşullarına göre tesbit edilecektir.

Asfalt kaplanmış cam tülü pestili ile 3 katlı su yalıtımı yapılması (DIN 52 143'e uygun, asfalt en az 1100 gr/m² olan pestillerle) :

(Birim Fiyat No : 19.022/1, 2, 3)

(Sıcak teras çatılarda % 5 eğime kadar olan yerlerde; temelde -3.00 m.'ye kadar su basıncı olan yerlerde bohçalama yalıtımı olarak.)

Tasdikli detay projesine göre ahşap mala perdahlı olarak hazırlanmış beton yüzeyin iyice temizlenmesi ve kuru durumda iken astar olarak m²'ye en az 0.400 kg. sarfedilecek biçimde soğuk uygulamalı asfalt (TS. 103) sürülmesi, astar kurduktan sonra 190°C'ye kadar ısıtılmış asfalt (TS.105 Tip) in uygulama sıcaklığı 160°C'den aşağı düşmemek ve m²'ye en az 2 kg. sarfedilmek üzere betona yavaş yavaş dökülerek, pestillerin (Poz. No: 04.617) ek yerleri en az 10 cm. bindirilerek, hava kabarcığı kalmayacak biçimde bastırılarak iyice yapıştırılması birinci kat üzerine aynı koşullarla sıcak uygulamalı asfalt ile ikinci kat asfaltlı pestillerin (Poz. No : 04.617) yapıştırılması, üçüncü kat pestillerin (Poz. No: 04.617) aynı koşullarla ikinci kat üzerine yapıştırılması ve üstte 2 kg/m²'lik sıcak uygulamalı asfalt (TS 105 Tip) in dördüncü kez yayılarak, soğumadan, üzerine 8 kg/m² yıkanmış, elenmiş ve ısıtılmış dişli kumun (Poz. No: 04.006/c) serilerek yapıştırılması; inşaat yerindeki yükleme, yatay ve düşey taşıma, boşaltma, her türlü malzeme ve zayıtı, işçilik, araç ve gereç giderleri, müteahhit kârı ve genel giderler dahil:

No : 19.022/1 Asfalt (TS. 105 – tip. I) kullanıldığına göre 1 m² fiyatı:

No : 19.022/2 Asfalt (TS. 105 – tip. II) kullanıldığına göre 1 m² fiyatı:

No : 19.022/3 Asfalt (TS. 105 – tip. II) kullanıldığına göre 1 m² fiyatı:

ÖLÇÜ : Meyilli sath üzerinden hesaplanır.

NOT : 1) İdarenin yazılı izni ile uygulanır

2) Asfalt tipi yapının yapıldığı yerin iklim koşullarına ve eğim oranlarına göre tesbit edilir.

Asfalt kaplanmış cam tülü pestili ile 2 kat su yalıtımı ve 1 kat koruyucu yapılması (DIN 52 143'e uygun, asfalt en az 1100 gr/m² ve mineral kaplanmış asfalt en az 1300 gr/m² olan pestillerle) :

(Birim Fiyat No : 19.022/4, 5, 6)

(Sıcak teras çatılarda % 5 eğime kadar olan yerlerde.)

Tasdikli detay projesine göre ve 19.022/1,2,3 Poz. No.'daki koşullarla asfaltla kaplanmış cam tülü pestili (DIN 52143'e uygun, asfalt en az 1100 gr/m²) ile 2 kat yalıtım yapılması, bunun üzerine üçüncü kat olarak mineral kaplanmış asfaltlı cam tülü pestili (DIN 52 143'e uygun, asfalt en az 1300 gr/m²)nin 2 kg. sıcak uygulamalı asfalt (TS 105 Tip) iyle ek yerlerinden asfalt taşmayacak biçimde yapıştırılması, inşaat yerindeki yükleme, yatay ve düşey taşıma, boşaltma, her türlü malzeme ve zayıtı, işçilik, araç ve gereç giderleri, müteahhit kârı ve genel giderler dahil.

No : 19.022/4 Asfalt (TS. 105 – tip. I) kullanıldığına göre 1 m² fiyatı:

No : 19.022/5 Asfalt (TS. 105 – tip. II) kullanıldığına göre 1 m² fiyatı:

No : 19.022/6 Asfalt (TS. 105 – tip. III) kullanıldığına göre 1 m² fiyatı:

ÖLÇÜ : Meyilli sath üzerinden hesaplanır.

NOT : 1) İdarenin yazılı izni ile uygulanır.

2) Asfalt tipi, yapının yapıldığı yerin iklim koşullarına ve eğim oranlarına göre tespit edilir.

Asfalt kaplanmış cam tülü pestili ile 2 katlı su yalıtımı yapılması (DIN 52 143'e uygun, asfalt en az 1100 gr/m² ve mineral kaplanmış asfalt en az 1300 gr/m² olan pestillerle) :

(Birim Fiyat No : 19.022/7, 8, 9)

(Sıcak teras çatılarda % 5 ile, % 36 arasında eğim olan yerlerde, çivileme ile.)

Tasdikli detay projesine göre mevcut beton yüzeyin üzerine 0.90 m. ara ile 25 x 35 mm. boyutundaki trapez kesitli kreozot emdirilmiş ahşap çıtaların geniş yüzü üste gelecek biçimde yerleştirilmesi, aralarına 400 dozlu çimento harç ile 2,5 cm. kalınlığındaki şapın ahşap mala perdahlı olarak yapılması, iyice kurumuş şap yüzeyine astar olarak m²'ye en az 0.400 kg. sarfedilecek biçimde soğuk uygulamalı, asfalt (TS. 103) ın sürülmesi, astar kuruduktan sonra 190°C'den aşağı düşmemek ve m²'ye en az 2 kg. sarfedilmek üzere şapa yavaş yavaş dökülerek, DIN 52 143'e uygun, asfalt en az 1100 gr/m² olan cam tülü pestillerinin ek yerleri en az 10 cm. bindirilerek, hava kabarcığı kalmayacak biçimde bastırılarak iyice yapıştırılması, bindirme yerleri altında kalan ahşap çıtaya pestillerinin 10 cm. ara ile geniş başlı galvaniz çivilerle çakılması, ek yerlerinin çiviler üzerine yapıştırılması, ikinci kat olarak DIN 52 143'e uygun, mineral kaplanmış asfalt en az 1300 gr/m² olan cam tülü pestilinin yine 1. katın koşullarına uygun olarak 2. kg. sıcak uygulamalı asfalt (TS 105 Tip) ile ek yerlerinden asfalt taşmıyacak biçimde yapıştırılması, inşaat yerindeki yüklenme, yatay ve düşey taşıma, boşaltma, her türlü malzeme ve zayıtı, işçilik, araç ve gereç giderleri, müteahhit kâr ve genel giderler dahil:

No : 19.022/7 Asfalt (TS. 105 – tip. I) kullanıldığına göre 1 m² fiyatı:

No : 19.022/8 Asfalt (TS. 105 – tip. II) kullanıldığına göre 1 m² fiyatı:

No : 19.022/9 Asfalt (TS. 105 – tip. II) kullanıldığına göre 1 m² fiyatı:

ÖLÇÜ : Meyilli sath üzerinden hesaplanır.

NOT : 1) İdarenin yazılı izni ile uygulanır

2) Asfalt tipi yapının yapıldığı yerin iklim koşullarına ve eğim oranlarına göre tesbit edilir.

Asfalt kaplanmış cam tülü pestili ile 2 kat su yalıtımı ve 1 kat kaba kumla kaplanmış asfaltlı cam tülü ile buhar dengeci yapılması : (DIN 52143'e uygun, asfalt en az 1100 gr/m² olan pestillerle)

(Birim Fiyat No : 19.022/10, 11, 12)

(Sıcak çatılarda % 5 eğime kadar olan yerlerde gaz beton, curuf beton, perlisol beton vb. üzerine.)

Tasdikli detay projesine göre ahşap mala perdahlı olarak hazırlanmış yüzeyin iyice temizlenmesi ve kuru durumda iken astar olarak m²'ye en az 0.600 kg. sarfedilecek biçimde soğuk uygulamalı asfalt (TS 103) ın sürülmesi, astar kuruduktan sonra 190°C'ye kadar ısıtılmış asfalt (TS 105 Tip) ın uygulama sıcaklığı 160°C'den aşağı düşmemek ve m²'ye en az 1 kg. sarfedilmek üzere şeritler halinde sürülerek, kaba kumlu pestillerin (Poz. No: 04.620) kaba kumlu yüzü alta gelecek biçimde, ek yerleri en az 10 cm. bindirilerek yapıştırılması, birinci kat üzerine, asfalt (TS 105 Tip) ın m²'ye en az 2 kg. sarfedilmek üzere yavaş yavaş dökülerek, ikinci kat pestillerin (Poz. No: 04.617) ek yerleri en az 10 cm. bindirilerek hava kabarcığı kalmayacak biçimde bastırılarak iyice yapıştırılması, üçüncü kat pestillerin (Poz. No: 04.617) aynı koşullarla, ikinci kat üzerine yapıştırılması ve en üste 2 kg/m²'lik sıcak uygulamalı asfalt (TS 105 Tip) ın dördüncü ve en üste 2 kg/m²'lik sıcak uygulamalı asfalt (TS 105 Tip) ın dördüncü kez yayılarak, soğumadan, üzerine 8 kg./m² yıkılmış, elenmiş ve ısıtılmış dişli kum (Poz. No: 04.006/c) un serilerek yapıştırılması, inşaat yerindeki yüklenme, yatay ve düşey taşıma, boşaltma, her türlü malzeme ve zayıtı, işçilik, araç ve gereç giderleri, müteahhit kâr ve genel giderler dahil:

No : 19.022/10 Asfalt (TS. 105 – tip. I) kullanıldığına göre 1 m² fiyatı:

No : 19.022/11 Asfalt (TS. 105 – tip. II) kullanıldığına göre 1 m² fiyatı:

No : 19.022/12 Asfalt (TS. 105 – tip. III) kullanıldığına göre 1 m² fiyatı:

ÖLÇÜ : Meyilli sath üzerinden ölçülür.

NOT : 1) İdarenin yazılı izni ile uygulanır

2) Asfalt tipi yapının yapıldığı yerin iklim koşullarına ve eğim oranlarına göre tesbit edilir.

Mineral kaplanmış asfaltlı cam tülü pestili ve kaba kumla kaplanmış asfaltlı cam tülü buhar dengeci ile 2 katlı yalıtım yapılması (DIN 52 143'e uygun asfalt en az 1100 gr/m² ve 1300 gr/m² olan pestillerle) :

(Birim Fiyat No : 19.022/13, 14, 15)

(Sıcak teras çatılarda % 5 ile % 36 arasında eğim olan yerlerde, gaz beton, curuf beton, perlisol betonu vb. üzerine.)

Tasdikli detay projesine göre ve ahşap mala perdahlı olarak hazırlanmış beton yüzeyin iyice temizlenmesi ve kuru durumda iken astar olarak m²'ye en az 0.600 kg. sarfedilecek biçimde soğuk uygulamalı asfalt (TS 103) ın sürülmesi, astar kuruduktan sonra 190°C'den aşağı düşmemek ve m²'ye en az 1 kg. sarfedilmek üzere şeritler halinde sürülerek, kaba kumlu pestillerin (Poz. No: 04.620) kaba kumlu yüzü alta gelecek biçimde, ek yerleri en az 10 cm. bindirilerek yapıştırılması, birinci kat üzerine asfalt (TS 105 Tip)'ın en az m²'ye 2 kg. sarfedilmek üzere yavaş yavaş dökülerek ikinci kat olarak mineral kaplanmış pestil (Poz. No: 04.619)'ın ek yerleri en az 10 cm. bindirilerek, hava kabarcığı kalmamak üzere ve ek yerlerinden asfalt taşıyacak biçimde yapıştırılması, inşaatyerindeki yüklemeye, yatay ve düşey taşıma, boşaltma, her türlü malzeme ve zayıatı, işçilik, araç ve gereç giderleri, müteahhit kârı ve genel giderler dahil:

No : 19.022/13 Asfalt (TS. 105 – tip. I) kullanıldığına göre 1 m² fiyatı:

No : 19.022/14 Asfalt (TS. 105 – tip. II) kullanıldığına göre 1 m² fiyatı:

No : 19.022/15 Asfalt (TS. 105 – tip. II) kullanıldığına göre 1 m² fiyatı:

ÖLÇÜ : Meyilli sath üzerinden hesaplanır.

NOT : 1) İdarenin yazılı izni ile uygulanır

2) Asfalt tipi yapının yapıldığı yerin iklim koşullarına ve eğim oranlarına göre tesbit edilir.

Yalıtım pestillerinin çakılması (ahşap çıta ile) :

(Birim Fiyat No : 19.022/16)

(Eğimi % 5 den yukarı ve % 36 ya kadar olan düz çatılarda tesviye şapı arasına konacak çıta ve paslanmaz çivilerle.)

Mevcut beton yüzey üzerine 0.90 m. ara ile 25 x 35 mm. boyutundaki trapez kesitli kreozot emdirilmiş ahşap çıtaların geniş yüzü üste gelecek biçimde yerleştirilmesi, aralarına 400 dozlu çimento harç ile 2,5 cm. kalınlığındaki şap (Poz. No: 27.583)'ın ahşap mala perdahlı olarak yapılması ve pozlarında belirtilen gerekli pestil yalıtımları yapılırken bindirme yerleri altında kalan ahşap çıtaya pestillerin 10 cm. ara ile geniş başlı galvaniz çivilerle çakılması ve yapılmakta olan yalıtım pozunda belirtildiği gibi yalıtım işine devam edilmesi, inşaat yerindeki yüklemeye, yatay ve düşey taşıma, boşaltma, her türlü malzeme ve zayıatı, işçilik, araç ve gereç giderleri, müteahhit kârı ve genel giderler dahil 1 m² fiyatı:

ÖLÇÜ : Çıta ile çakma yapılan bütün alanlar meyilli sath olarak ölçülür.

NOT : İdarenin yazılı izni ile uygulanır ve yalıtım birim fiyatına dahil değilse bedeli ayrıca ödenir.

Yalıtım pestillerinin çakılması (alüminyum lama ile) :

(Birim Fiyat No : 19.022/17)

(Temelde düşey yalıtımlarda, alüminyum pestili düşey bohçalama yalıtımlarda ve % 5 den fazla eğimde veya düşey yerlerde yapılan yalıtımlarda çivi ve alüminyum lamayla)

İki kat bitümle doyurulmuş pamuklu kanaviçe arasında bir kat cam tülü ile 3 katlı su yalıtımı yapılması :

(Birim Fiyat No :19.034–19.036)

Mala perdahlı olarak hazırlanmış beton yüzeyin iyice temizlenmesi ve kuru durumda iken astar olarak m²'ye en az 0.400 kg. sarfedilecek şekilde soğuk uygulamalı asfalt (TS. 103) in sürülmesi.

Astar kuruduktan sonra, 170°'ye kadar ısıtılmış asfalt (TS. 105 Tip) in, uygulama ısısı 140°C'den aşağı düşmemek ve m²'ye en az 1.500 kg. sarfedilmek üzere, hem yüzeye ve hem de bitümle doyurulmuş pamuklu kanaviçeye sürülmesi, ek yerleri en az 10 cm. bindirilerek hava kabarcığı kalmıyacak şekilde asfalt sürülmüş yüzeye iyice yapıştırılması;

Bunun üzerine 170°C'ye kadar ısıtılmış asfalt (TS. 105 Tip) in, uygulama ısısı 140°C'den aşağı düşmemek ve m²'ye en az 1.500 kg. sarfedilmek üzere hem yüzeye ve hem de cam tülüne sürülmesi ek yerleri en az 10 cm. bindirilerek asfalt sürülmüş yüzeye iyice yapıştırılması;

Bunun üzerine 170°C'ye kadar ısıtılmış asfalt (TS. 105 Tip) in, uygulama ısısı 140°C'den aşağı düşmemek ve m²'ye en az 1.500 kg. sarfedilmek üzere hem yüzeye ve hem de bitümle doyurulmuş pamuklu kanaviçeye sürülmesi, ek yerleri en az 10 cm. bindirilerek hava kabarcığı kalmıyacak şekilde asfalt sürülmüş yüzeye iyice yapıştırılması;

Bunun üzerine 170°C'ye kadar ısıtılmış asfalt (TS. 105 Tip) in, uygulama ısısı 140°C'den aşağı düşmemek ve m²'ye en az 1.500 kg. sarfedilmek üzere sürülmesi, asfalt soğumadan üzerine 12 kg/m² yıkanmış, eleamış ve ısıtılmış dişli kum serpilmesi, inşaat yerindeki yüklenme, yatay ve düşey taşıma, boşaltma, her türlü malzeme ve zayıtı, işçilik, araç ve gereç giderleri, müteahhit kârı ve genel giderler dahil; iki kat asfaltla doyurulmuş pamuklu kanaviçe arasında bir kat çıplak cam tülü ile su yalıtımı yapılması:

No : 19.034 Asfalt (TS. 105 – tip. I) kullanıldığına göre 1 m² fiyatı:

No : 19.035 Asfalt (TS. 105 – tip. II) kullanıldığına göre 1 m² fiyatı:

No : 19.036 Asfalt (TS. 105 – tip. III) kullanıldığına göre 1 m² fiyatı:

ÖLÇÜ : Projedeki boyutlar üzerinden hesaplanır.

NOT : Asfalt tipi, binanın yapıldığı yerin iklim koşullarına göre tespit edilecektir.

İki kat bitümlü karton arasında bir kat cam tülü ile 3 katlı su yalıtımı yapılması :

(Birim Fiyat No : 19.040–19.042)

Mala perdahlı olarak hazırlanmış beton yüzeyin iyice temizlenmesi ve kuru durumda iken astar olarak m²'ye en az 0.400 kg. sarfedilecek şekilde soğuk uygulamalı asfalt (TS. 103) in sürülmesi.

Astar kuruduktan sonra, 170°'ye kadar ısıtılmış asfalt (TS. 105 Tip) in, uygulama ısısı 140°C'den aşağı düşmemek ve m²'ye en az 1.500 kg. sarfedilmek üzere, hem yüzeye ve hem de bitümlü karton (TS. 114 Tip 36) e sürülmesi, ek yerleri en az 10 cm. bindirilerek hava kabarcığı kalmıyacak şekilde asfalt sürülmüş yüzeye iyice yapıştırılması;

Bunun üzerine 170°C'ye kadar ısıtılmış asfalt (TS. 105 Tip) in, uygulama ısısı 140°C'den aşağı düşmemek ve m²'ye en az 1.500 kg. sarfedilmek üzere hem yüzeye ve hem de bitümlü karton (TS. 114 Tip 36) e sürülmesi, ek yerleri en az 10 cm. bindirilerek hava kabarcığı kalmıyacak şekilde asfalt sürülmüş yüzeye iyice yapıştırılması;

Bunun üzerine 170°C'ye kadar ısıtılmış asfalt (TS. 105 Tip) in, uygulama ısısı 140°C'den aşağı düşmemek ve m²'ye en az 1.500 kg. sarfedilmek üzere hem yüzeye ve hem de cam tülüne sürülmesi, ek yerleri en az 10 cm. bindirilerek asfalt sürülmüş yüzeye iyice yapıştırılması;

Son kat üstüne 170 ° C 'ye kadar ısıtılmış asfalt (TS 105 Tip)' in uygulama ısısı 140 ° C den aşağı düşmemek ve m²'ye en az 1.500 Kg. sarfedilmek üzere sürülmesi , asfalt soğumadan üzerine 12 kg/m² yıkanmış elenmiş ve ısıtılmış dişli kum serpilmesi inşaat yerindeki yüklenme, yatay ve düşey taşıma, boşaltma, her türlü malzeme ve zayıtı,işçilik araç ve gereç giderleri,müteahhit karı ve genel giderler dahil ; iki kat bitümlü karton arasında bir kat çıplak cam tülü ile su yalıtımı yapılması :

No : 19.040 Asfalt (TS. 105 - tip I) kullanıldığına göre 1 m² fiyatı :

No : 19.041 Asfalt (TS.105 - tip. II) kullanıldığına göre 1 m² fiyatı :

No : 19.042 Asfalt (TS.105 - tip.III) kullanıldığına göre 1 m² fiyatı :

ÖLÇÜ : Projedeki boyutlar üzerinden hesaplanır.

NOT : Asfalt tipi,binanın yapıldığı yerin iklim koşullarına göre tespit edilecektir.

.....mm kalınlıkta tabii kauçuk esaslı pestil ile bir kat su yalıtımı yapılması :

(Birim Fiyat No : 19.043 - 19.044)

Mala perdahlı olarak hazırlanmış beton yüzeyin iyice temizlenmesi ve kuru durumda iken kauçuklu özel yapıştırıcının astar olarak fırça ile bir kat sürülmesi,astar kuruduktan sonra özel yapıştırıcının bir kat bir daha sürülmesi ve bu katın da gereği kadar kurumamasından sonra ambalajından ayrılmış kauçuklu pestil şeridi nin,enlerdeki ek yerleri en az 10 cm boylardaki ek yerleri ise en az 10 cm. bindirilerek ve ek yerlerine de özel yapıştırıcı sürülerek ve arasına 1 mm kalınlığında , 10 cm genişliğinde volkanize edilmemiş tabii kauçuk esaslı yapıştırıcı bant konularak , hava kabarcığı kalmayacak şekilde iyice yapıştırılması , inşaat yerindeki yüklenme,yatay ve düşey taşıma, boşaltma, her türlü malzeme ve zayıtı,işçilik araç ve gereç giderleri,müteahhit karı ve genel giderler dahil ; (Poz No.: 19.043) 1 mm kalınlığında tabii kauçuk esaslı pestil ile yapılan yalıtımın 1 m² fiyatı.:

(Poz No: 19.044) 1,5 mm.kalınlıktaki tabii kauçuk esaslı pestil ile yapılan tecrit 1 m² fiyatı.:

ÖLÇÜ : Projedeki boyutlar üzerinden hesaplanır.

NOT : 1) İdarenin yazılı izni ile uygulanır.

2) Kauçuk pestilin kalınlığı,binanın inşa edildiği mahallin iklim şartlarına ve kullanma şekline göre tespit edilecektir.

3) Kauçuklu pestille yapılan yalıtımın safhasında kullanılacak özel yapıştırıcının miktarı 0,50 kg/m²'den az olmayacaktır.

4) Üzerinde gezilmeyecek olan teraslarda kauçuklu pestil üstüne projesinde gösterilen bir koruyucu kat uygulanacaktır.

Mastik asfaltla 1 cm kalınlıkta,su yalıtımı takviye katı yapılması :

(Birim Fiyat No : 19.047) ✓

1 m² için lüzumlu 20 kg.mastik asfalt (TS.112) ve 1.500 Kg asfalt (TS 105 Tip.....) karışımının 190 °C'ye kadar ısıtılması ve uygulama ısısı 170 °C'den aşağı düşmemek şartıyla,su yalıtımı üstüne takviye katı olarak ortalama 1 cm kalınlığında olmak üzere serilmesi , inşaat yerindeki yüklenme ,yatay ve düşey, taşıma, boşaltma,hertürlü malzeme ve zayıtı,işçilik araç ve gereç giderleri,müteahhit karı ve genel giderler dahil , 1 m² fiyatı:

ÖLÇÜ : Projedeki boyutlar üzerinden hesaplanır.

NOT : Asfalt tipi,binanın yapıldığı yerin iklim koşullarına göre tespit edilecektir.

.....cm kalınlıkta cam yünü veya taşıyünü ile ısı yalıtımı yapılması ve üstüne bir kat serbest,bitümlü karton serilmesi :

(Birim Fiyat No : 19.048/1,2,3,4,5,6 ile 19.049/1,2,3,4,5)

Buhar difüzyon basıncı hesaplarına göre uygulanmış bulunan buhar tutucu katı üstündeki mevcut asfalt soğuyup katılaşmadan üzerine projesinde belirtilen cins vecm kalınlıktaki yüklenebilen cam yünü ve taşıyünü levhaların,projedeki gösterilen yerlere,aralarında boşluk kalmayacak şekilde,döşenecek,iyice yapıştırılması üstüne (TS.114 Tip 18)'e uygun bitümlü karton birbiri üzerine en az 10 cm bindirilerek ve ek yerleri (TS 105)'e uygun ve m²'ye 0.150 kg gidecek şekilde asfaltla yapıştırılarak serilmesi,inşaat yerindeki yüklenme , yatay ve düşey taşıma , boşaltma , her türlü malzeme ve zayıtı , işçilik , araç ve gereç giderleri, müteahhit karı ve genel giderler dahil , cam yünü veya taşıyünü ile ısı yalıtımı yapılması ve üstüne bir kat serbest bitümlü kartonun serilmesi.:

ÖLÇÜ : Projedeki boyutlar üzerinden hesaplanır.

NOT : 1) Cam yününün veya taş yününün cins ve kalınlığı yapılacak hesaba göre tespit edilecektir.

2) Asfalt tipi,taahhüdün diğer bölümlerinde uygulanan tipte olacaktır. Meyilli (kiremit,asbestli çimento levha oluklu sac v.s. örtülü)

Çatı arasında döşeme üzerine cam yünü ile ısı yalıtımı yapılması :
(Birim Fiyat No : 19.050/1,2,3)

Üzerinde devamlı olarak gezilmeyen çatı aralarında,beton döşeme üzerine projesinde belirtilen cins vecm.kalınlıkta (yüklenmeyen) cam yününün serbest şekilde serilerek döşenmesi, istendiğinde kenardaki aşıklara çatalarla tesbit edilmesi,çatı arasında bulunan su deposu v.s. gibi yerlere gitmek için takozlar üzerine oturtulan kalasların döşenmesi, inşaat yerindeki yüklenme,yatay ve düşey taşıma boşaltma,her türlü malzeme ve zayıtı,(çita,takoz,kalas ve çivi malzemesi bedelleri hariç),işçilik,araç ve gereç giderleri, müteahhit karı ve genel giderler dahil,cam yünü ile ısı yalıtımı yapılması:

ÖLÇÜ : Yalıtım yapılan yüzlerin projedeki boyutları üzerinden alanı bulunur.

NOT : Cam yününün cins ve kalınlığı yapılacak hesaba göre tespit edilecektir.

İki duvar arasına (.....cm) kalınlığında ve (30 kg/m³) yoğunluğunda yüklenemeyen bakalitli ve silikonlu esnek levha (cam yünü) ile ısı yalıtımı yapılması (sandviç sistem)
(Birim Fiyat No : 19.051)

Mevcut duvar yüzüne (sıvalı veya sıvasız) 30 kg/m³ yoğunluğundaki (TS 901) ve (...cm) kalınlığındaki yüklenemeyen bakalitli ve silikonlu esnek levhanın,birbiri ile aralık kalmayacak şekilde serbestçe duvar yüzüne konulması ve önüne ikinci bir duvar örülmesi , inşaat yerindeki yüklenme , yatay ve düşey taşıma, boşaltma,her türlü malzeme ve zayıtı , işçilik araç ve gereç giderleri, müteahhit karı ve genel giderler dahil beher 1.00 m² bedeli :

ÖLÇÜ : Projedeki boyutlar üzerinden hesaplanır. Boşluklar düşülür.

NOT : Yalıtım malzemesinin önüne örülen duvar bedeli, kendi poz nosundan ödenir.

Polistren köpüğü ile ısı yalıtımı yapılması ve üzerine 1 kat serbest bitümlü karton serilmesi :

(Birim Fiyat No : 19.053 - 19.055)

Buhar difüzyon basıncı hesaplarına göre uygulanmış bulunan buhar tutucu katı üstündeki mevcut asfalt 170 ° C den fazla sıcaklıkta olmamak üzere soğuyup katılaşımdan üzerine,en az 18 Kg/m³ yoğunluk ve..cm. kalınlıktaki polistren köpüğü levhaların projesinde gösterilen yerlere aralarında boşluk kalmayacak şekilde döşenerek iyice yapıştırılması,üstüne,(TS 114 tip-18) e uygun bitümlü kartonun birbiri üzerine en az 10 cm bindirilerek ve ek yerleri (TS 105) e uygun ve m².ye 0.150 kg gidecek şekilde asfaltla yapıştırılarak serilmesi , inşaat yerindeki yüklenme , yatay ve düşey taşıma , boşaltma , her türlü malzeme ve zayıtı,işçilik, araç ve gereç giderleri , müteahhit karı ve genel giderler dahil , polistren köpüğü ile ısı yalıtımı yapılması ve üstüne 1 kat bitümlü karton serilmesi :

No: 19.053 - 2,5 cm kalınlıktaki polistren köpüğü ile yapılan ısı yalıtımının 1 m² fiyatı :

No: 19.053- 3 cm kalınlıktaki polistren köpüğü ile yapılan ısı yalıtımının 1 m² fiyatı :

No: 19.053 - 3,5 cm kalınlıktaki polistren köpüğü ile yapılan ısı yalıtımının 1 m² fiyatı :

ÖLÇÜ : Projedeki boyutlar üzerinden hesaplanır.

NOT : 1) polistren köpüğünün kalınlığı yapılacak hesaba göre tespit edilecektir.

2) Asfalt tipi,taahhüdün diğer bölümlerinde uygulanan tipte olacaktır.

İki duvar arasına (....cm) kalınlıkta polistren köpüğü ile ısı yalıtımı yapılması (Sandviç sistem)

(Birim Fiyat No. : 19.056)

Mevcut duvar yüzüne (sıvalı veya sıvasız) en az 15 kg/ m³ yoğunluk (TS 2193) ve (...cm) kalınlıktaki polistren köpüğünün birbiri ile aralık kalmayacak şekilde serbestçe duvar yüzüne konulması ve önüne ikinci bir duvar örülmesi, inşaat yerindeki yüklenme,yatay ve düşey taşıma , boşaltma,her türlü malzeme ve

zayıtı, işçilik araç ve gereç giderleri, müteahhit karı ve genel giderler dahil, 1 m². fiyatı:

ÖLÇÜ : Projedeki boyutlar üzerinden hes aplanır. Boşluklar düşülür.

NOT : Yalıtım malzemesinin önüne örülen duvar bedeli kendi Poz.No.sundan ödenir.

Teras döşemelerine 2 kat (..... cm.) kalınlıkta polistren köpüğü ile ısı yalıtımı yapılması :
(Birim Fiyat No : 19.057)

Mevcut betonarme döşemenin üzerinde idarece seçilerek yapılmış ve su buhar difüzyon tecridinin üzerine (..... cm.) kalınlıkta polistren köpüğünün aralarında açıklık kalmayacak şekilde döşenmesi ve üzerine idarece seçilecek su tecridinin yapılması ve bu tecridin üzerine yine aralarında açıklık kalmayacak şekilde (..... cm.) kalınlığında polistren köpüğünün döşenmesi, üzerine idarece seçilmiş son kat su yalıtımının yapılması ve istenilen döşeme tipine göre işlem yapılması. İnşaat yerindeki yükleme, yatay ve düşey taşıma, boşaltma, her türlü malzeme ve zayıtı, işçilik, araç ve gereç giderleri müteahhit kârı ve genel giderler dahil 1 m² fiyatı:

ÖLÇÜ : Projesindeki boyutlar üzerinden hesaplanır. Boşluklar düşülür.

NOT : İşin gereği yapılan su ve buhar difüzyon tecritleri ile beton işlerinin bedelleri kendi Poz- larından ödenir.

Bir kat bitümlü karton ile buhar tutucu yapılması :
(Birim Fiyat No : 19.063–19.065)

Mala perdahlı olarak hazırlanmış beton yüzeyin iyice temizlenmesi ve kuru durumda iken astar olarak m²'ye en az 0.400 kg. sarfedilecek şekilde soğuk uygulamalı asfalt (TS. 103) sürülmesi,

Astar kuruduktan sonra 170°C'ye kadar ısıtılmış asfalt (TS. 105 Tip) in uygulama ısısı 140°C'den aşağı düşmemek ve m²'ye en az 1.500 kg. sarfedilmek üzere hem yüzeye ve hem de bitümlü kartona (TS. 114 Tip 36) sürülmesi, ek yerleri en az 10 cm. bindirilerek hava kabarcığı kalmayacak şekilde, asfalt sürülmüş, yüzeye iyice yapıştırılması, bunun üzerine m²'ye en az 1.500 kg. sarfedilmek ve uygulama ısısı 140°C'den aşağı düşmemek üzere (TS. 105 Tip) sürülmesi, inşaat yerindeki yükleme, yatay ve düşey taşıma, boşaltma, her türlü malzeme ve zayıtı işçilik, araç ve gereç giderleri, müteahhit kârı ve genel giderler dahil bir kat bitümlü karton ile buhar tutucu yapılması:

No : 19.063 asfalt (TS 105 Tip I) kullanıldığına göre 1 m² fiyatı :

No : 19.064 asfalt (TS 105 Tip II) kullanıldığına göre 1 m² fiyatı :

No : 19.065 asfalt (TS 105 Tip III) kullanıldığına göre 1 m² fiyatı :

ÖLÇÜ : Projedeki boyutlar üzerinden hesaplanır.

NOT : Asfalt tipi, binanın yapıldığı yerin iklim, koşullarına göre tesbit edilecektir.

İki kat bitümlü karton ile buhar tutucu yapılması :
(Birim Fiyat No : 19.066–19.068)

Mala perdahlı olarak hazırlanmış beton yüzeyin iyice temizlenmesi ve kuru durumda iken astar olarak m²'ye en az 0.400 kg. sarfedilecek şekilde, soğuk uygulamalı asfalt (TS 103) in sürülmesi.

Astar kuruduktan sonra 170°C'ye kadar ısıtılmış, asfalt (TS 105 Tip) in uygulama ısısı 140°C'den aşağı düşmemek ve m²'ye en az 1.500 kg. sarfedilmek üzere hem yüzeye ve hem de bitümlü kartona (TS 114 Tip 36) sürülmesi, ek yerleri en az 10 cm. bindirilerek hava kabarcığı kalmıyacak şekilde asfalt sürülmüş yüzeye iyice yapıştırılması.

Bunun üzerine 170°C kadar ısıtılmış asfalt (TS 105 Tip) ın uygulama ısısı 140°C'den aşağı düşmemek ve m²'ye en az 1.500 kg. sarfedilmek üzere hem yüzeye ve hem de bitümlü kartona (TS 114 Tip 36) sürülmesi, ek yerleri en az 10 cm. bindirilerek hava kabarcığı kalmayacak şekilde asfalt sürülmüş yüzeye iyice yapıştırılması, bunun üzerine 170°C'den aşağı düşmemek ve m²'ye en az 1.500 kg. sarfedilmek üzere sürülmesi, inşaat yerindeki yüklenme, yatay ve düşey taşıma, boşaltma, her türlü malzeme ve zayıtı, işçilik, araç ve gereç giderleri, müteahhit kârı ve genel giderler dahil iki kat bitümlü karton ile buhar tutucu yapılması :

No : 19.066 asfalt (TS 105 Tip I) kullanıldığına göre 1 m² fiyatı :

No : 19.067 asfalt (TS 105 Tip II) kullanıldığına göre 1 m² fiyatı :

No : 19.068 asfalt (TS 105 Tip III) kullanıldığına göre 1 m² fiyatı :

ÖLÇÜ : Projedeki boyutlar üzerinden hesaplanır.

NOT : Asfalt tipi, binanın yapıldığı yerin iklim, koşullarına göre tesbit edilecektir.

Üç kat bitümlü karton ile buhar tutucu yapılması :

(Birim Fiyat No : 19.069-19.071)

Mala perdahlı olarak hazırlanmış beton yüzeyin iyice temizlenmesi ve kuru durumda iken astar olarak m²'ye en az 0.400 kg. sarfedilecek şekilde, soğuk uygulamalı asfalt (TS 103) ın sürülmesi.

Astar kuruduktan sonra 170°C'ye kadar ısıtılmış, asfalt (TS 105 Tip) ın uygulama ısısı 140°C'den aşağı düşmemek ve m²'ye en az 1.500 kg. sarfedilmek üzere hem yüzeye ve hem de bitümlü kartona (TS 114 Tip 36) sürülmesi, ek yerleri en az 10 cm. bindirilerek hava kabarcığı kalmıyacak şekilde asfalt sürülmüş yüzeye iyice yapıştırılması.

Bunun üzerine 170°C'e kadar ısıtılmış asfalt (TS 105 Tip) ın uygulama ısısı 140°C'den aşağı düşmemek ve m²'ye en az 1.500 kg. sarfedilmek üzere hem yüzeye ve hem de bitümlü kartona (TS 114 Tip 36) sürülmüş yüzeye iyice yapıştırılması,

Bunun üzerine 170°C'e kadar ısıtılmış asfalt (TS 105 Tip) ın uygulama ısısı 140°C'den aşağı düşmemek ve m²'ye en az 1.500 kg. sarfedilmek üzere hem yüzeye ve hem de bitümlü kartona (TS 114 Tip 36) sürülmesi, ek yerleri en az 10 cm. bindirilerek hava kabarcığı kalmıyacak şekilde asfalt sürülmüş yüzeye iyice yapıştırılması.

Son kat üstüne 170°C'e kadar ısıtılmış asfalt (TS 105 Tip) ın uygulama ısısı 140°C'den aşağı düşmemek ve m²'ye en az 1.500 kg. sarfedilmek üzere sürülmesi, inşaat yerindeki yüklenme, yatay ve düşey taşıma, boşaltma, her türlü malzeme ve zayıtı, işçilik, araç ve gereç giderleri, müteahhit kârı ve genel giderler dahil üç kat bitümlü karton ile buhar tutucu yapılması :

No : 19.069 asfalt (TS 105 Tip I) kullanıldığına göre 1 m² fiyatı :

No : 19.070 asfalt (TS 105 Tip II) kullanıldığına göre 1 m² fiyatı :

No : 19.071 asfalt (TS 105 Tip III) kullanıldığına göre 1 m² fiyatı :

ÖLÇÜ : Projedeki boyutlar üzerinden hesaplanır.

NOT : Asfalt tipi, binanın yapıldığı yerin iklim, koşullarına göre tesbit edilecektir.

Asfalt kaplanmış alüminyum buhar tutucu pestili ile bir kat buhar tutucu yapılması (Alüminyum 0.1 mm. kalınlıkta, asfalt en az 1300 gr/m² pestillerle) :

(Birim Fiyat No : 19.069/1, 2, 3)

(Sıcak teras çatılarda buhar difüzyon direnci hesaplarına göre az buhar basıncı olan yerlerde)

Tastikli detay projesine göre ve ahşap mala perdahlı olarak hazırlanmış beton yüzeyin iyice temizlenmesi ve kuru durumda iken m²'ye en az 0.400 kg. sarfedilecek biçimde soğuk uygulamalı asfalt (TS 103)'ün sürülmesi, astar kurduktan sonra 190°C'ye kadar ısıtılmış asfalt (TS 105 Tip)'in uygulama sıcaklığı 160°C'den aşağı düşmemek ve m²'ye en az 2.000 kg. sarfedilmek üzere beton yavaş yavaş dökülürken alüminyum buhar tutucu pestilleri (Poz. No: 04.622)'in ek yerleri en az 10 cm. bindirilerek, hava kabarcığı kalmayacak biçimde bastırılarak iyice yapıştırılması, bu katın üzerine 2.000 kg/m² sıcak uygulamalı asfalt (TS 105 Tip)'in ikinci kat olarak önceki uygulama sıcaklığında yayılması; inşaat yerindeki yükleme, yatay ve düşey taşıma, boşaltma, her türlü malzeme ve zayıtı, işçilik, araç ve gereç giderleri, müteahhit kârı ve genel giderler dahil:

No : 19.069/1 (TS 105 Tip I) kullanıldığına göre 1 m² fiyatı :

No : 19.069/2 (TS 105 Tip II) kullanıldığına göre 1 m² fiyatı :

No : 19.069/3 (TS 105 Tip III) kullanıldığına göre 1 m² fiyatı :

ÖLÇÜ : Meyilli sath üzerinden ölçülür.

NOT : 1) İdarenin yazılı izni ile uygulanır.

2) Asfalt tipi, yapının yapıldığı yerin iklim koşullarına ve eğim oranlarına göre tesbit edilir.

Asfaltlı metal folyo yalıtım pestili ile bir kat buhar tutucu yapılması (DIN 18190-4'e uygun alüminyum 0.2 mm. kalınlıkta, asfalt en az 1600 gr/m² olan pestil ile) :

(Birim Fiyat No : 19.069/4, 5, 6)

(Sıcak teras çatılarda buhar difüzyon direnci hesaplarına göre çok buhar basıncı olan yerlerde)

Tastikli detay projesine göre ve Poz. No: 19.069/1, 2, 3, yapım şartları aynen uygulanacak, ancak Asfaltlı metal folyo yalıtım pestili (Poz. No: 04.623 alüminyum 0.2 mm. kalınlıkta asfalt en az 1600 gr/m²) kullanılacaktır.

İnşaat yerindeki yükleme, yatay ve düşey taşıma, boşaltma, her türlü malzeme ve zayıtı, işçilik, araç ve gereç giderleri, müteahhit kârı ve genel giderler dahil:

No : 19.069/4 (TS 105 Tip I) kullanıldığına göre 1 m² fiyatı :

No : 19.069/5 (TS 105 Tip II) kullanıldığına göre 1 m² fiyatı :

No : 19.069/6 (TS 105 Tip III) kullanıldığına göre 1 m² fiyatı :

ÖLÇÜ : Meyilli sath üzerinden ölçülür.

NOT : 1) İdarenin yazılı izni ile uygulanır.

2) Asfalt tipi, yapının yapıldığı yerin iklim koşullarına ve eğim oranlarına göre tesbit edilir.

İki kat bitümlü karton arasında bir kat P.V.C. pestilli ile buhar tutucu yapılması :

(Birim Fiyat No : 19.072-19.074)

Mala perdahlı olarak hazırlanmış beton yüzeyin iyice temizlenmesi ve kuru durumda iken astar olarak m²'ye en az 0.400 kg. sarfedilecek şekilde soğuk uygulamalı asfalt (TS 103)'ün sürülmesi.

Asfalt kurduktan sonra 170°C'ye kadar ısıtılmış asfalt (TS 105 Tip)'in uygulama ısısı 140°C'den aşağı düşmemek üzere ve m²'ye en az 1.500 kg. sarfedilmek üzere hem yüzeye ve hem de bitümlü karton (TS 114 Tip 36) sürülmesi, ek yerleri en az 10 cm. bindirilerek hava kabarcığı kalmayacak şekilde asfalt sürülmüş yüzeye iyice yapıştırılması.

Bunun üzerine, 170°C'ye kadar ısıtılmış asfalt (TS 105 Tip)'in uygulama ısısı 140°C'den aşağı düşmemek ve m²'ye en az 1.500 kg. sarfedilmek üzere hem yüzeye ve hem de bitümlü kartona (TS 114 Tip

36) sürülmesi, ek yerleri en az 10 cm. bindirilerek hava kabarcığı kalmayacak şekilde asfalt sürülmüş yüzeye iyice yapıştırılması,

Bunun üzerine, 170°C'ye kadar ısıtılmış asfalt (TS 105 Tip)'in uygulama ısısı 140°C'den aşağı düşmemek ve m²'ye en az 1.500 kg. sarfedilmek üzere hem yüzeye hem de beher m²'si 1.400 kg. 1 mm. kalınlıktaki ve ek yerleri elektrik kaynağı ile 5 cm. bindirilmeli olarak yapılmış P.V.C. pestiline sürülerek hava kabarcığı kalmayacak şekilde asfalt yüzeye iyice yapıştırılması,

Son kat üstüne 170°C'ye kadar ısıtılmış asfalt (TS 105 Tip)'in uygulama ısısı 140°C'den aşağı düşmemek ve m²'ye en az 1.500 kg. sarfedilmek üzere sürülmesi, inşaat yerindeki yüklemeye ve yatay ve düşey taşıma, boşaltma, her türlü malzeme ve zayıtı, işçilik, araç ve gereç giderleri, müteahhit kârı ve genel giderler dahil, iki kat bitümlü karton arasında 1 kat P.V.C. pestilli yalıtımla buhar tutucu yalıtması:

No : 19.072 asfalt (TS 105 Tip I) kullanıldığına göre 1 m² fiyatı :

No : 19.073 asfalt (TS 105 Tip II) kullanıldığına göre 1 m² fiyatı :

No : 19.074 asfalt (TS 105 Tip III) kullanıldığına göre 1 m² fiyatı :

ÖLÇÜ : Projedeki boyutlar üzerinden hesaplanır.

NOT : Asfalt tipi binanın yapıldığı yerin iklim koşullarına göre tesbit edilecektir.

Kaba kumla kaplanmış asfaltlı cam tülü pestili ile bir kat buhar dengeli yapılması (DIN 52143'e uygun asfalt en az 1200 gr/m² olan pestille) :

(Birim Fiyat No : 19.075/1, 2, 3)

(Sıcak teras çatılarda bağıl nem oranının yüksek olduğu yerlerde.)

Tasdikli detay projesine göre ve ahşap mala perdahlı olarak hazırlanmış betonyüzeyin iyice temizlenmesi ve kuru durumda iken astar olarak m²'ye en az 0.400 kg. sarfedilecek biçimde soğuk uygulamalı asfalt (TS 103)'ün sürülmesi, astar kuruduktan sonra 190°C'ye kadar ısıtılmış asfalt (TS 105 Tip)'in uygulama sıcaklığı 160°C'den aşağı düşmemek ve m²'ye en az 1.000 kg. sarfedilmek üzere şeritler halinde sürülerek, kaba kumlu pestillerin (Poz. No: 04.620) kaba kumlu yüzü alta gelecek biçimde, ek yerleri en az 10 cm. bindirilerek yapıştırılması, birinci kat üzerine metrekareye 2.000 kg. sarfedilmek üzere sıcak uygulamalı asfalt (TS 105 Tip)'in önceki uygulama sıcaklığında yavaş yavaş dökülerek yayılması, inşaat yerindeki yüklemeye, yatay ve düşey taşıma, boşaltma, her türlü malzeme ve zayıtı, işçilik, araç ve gereç giderleri, müteahhit kârı ve genel giderler dahil:

No : 19.075/1 asfalt (TS 105 Tip I) kullanıldığına göre 1 m² fiyatı :

No : 19.075/2 asfalt (TS 105 Tip II) kullanıldığına göre 1 m² fiyatı :

No : 19.075/3 asfalt (TS 105 Tip III) kullanıldığına göre 1 m² fiyatı :

ÖLÇÜ : Projedeki boyutlar üzerinden hesaplanır.

NOT : 1) İdarenin yazılı izni ile uygulanır.

2) Asfalt tipi, yapının yapıldığı yerin iklim koşullarına ve eğim oranlarına göre tesbit edilir.

Kaba kumla kaplanmış asfaltlı cam tülü pestili ile asfaltlı metal folyo yalıtım pestili kullanılarak buhar dengeli ve buhar tutucu yapılması (DIN 52143'e ve DIN 18190-4'e uygun kaba kumla kaplanmış ve A1. 0,2 mm. kalınlığında olan asfaltlı pestillerle) :

(Birim Fiyat No : 19.075/4, 5, 6)

(Sıcak teras çatılarda buhar difüzyon direnci hesaplarına göre çok buhar basıncı olan yerlerde)

Tasdikli detay projesine göre ve ahşap mala perdahlı olarak hazırlanmış betonyüzeyin iyice temizlenmesi ve kuru durumda iken astar olarak m²'ye en az 0.400 kg. sarfedilecek biçimde soğuk uygulamalı asfalt (TS 103)'ün sürülmesi, astar kuruduktan sonra 190°C'ye kadar ısıtılmış asfalt (TS 105 Tip)'in uygulama sıcaklığı 160°C'den aşağı düşmemek ve m²'ye en az 1.000 kg. sarfedilmek üzere şeritler halinde sürülerek, kaba kumlu pestillerin (Poz. No: 04.620) kaba kumlu yüzü alta gelecek biçimde, ek yerleri en az 10 cm. bindirilerek yapıştırılması, birinci kat üzerine metrekareye 2.000 kg. sarfedilmek üzere sıcak uygulamalı asfalt (TS 105 Tip)'in yavaş yavaş dökülürken üzerine ikinci kat olarak asfalt kaplanmış alüminyum pestil (Poz. No: 04.623, Alü. 0.2 mm. kalınlıkta) ek yerleri en az 10 cm. bindirilerek hava kabarcığı kalmıyacak biçimde bastırılarak iyice yapıştırılması, ikinci kat pestil üzerine metrekareye 2.000 kg. sarfedilmek üzere sıcak uyg-

lamalı asfalt (TS 105 Tip)'in yavaş yavaş dökülerek yapılması, inşaat yerindeki yüklenme, yatay ve düşey taşıma, boşaltma, her türlü malzeme ve zayıtı, işçilik, araç ve gereç giderleri, müteahhit kârı ve genel giderler dahil:

No : 19.075/4 asfalt (TS 105 Tip I) kullanıldığına göre 1 m² fiyatı :

No : 19.075/5 asfalt (TS 105 Tip II) kullanıldığına göre 1 m² fiyatı :

No : 19.075/6 asfalt (TS 105 Tip III) kullanıldığına göre 1 m² fiyatı :

ÖLÇÜ : Meyilli sath üzerinden ölçülür.

NOT : 1) İdarenin izni ile kullanılır.

2) Asfalt tipi, yapının yapıldığı yerin iklim koşullarına ve eğim oranlarına göre tesbit edilir.

Kaba kumla kaplanmış asfaltlı delikli camtülü buhar dengeci ile asfalt kaplanmış alüminyum buhar tutucu pestili kullanılan buhar dengeci ve buhar tutucu yapılması (alüminyum 0.1 mm. kalınlıkta) :

(Birim Fiyat No : 19.075/7, 8, 9)

(Sıcak teras çatılarda buhar düfzyon direnci hesaplarına göre az buhar basıncı olan yerlerde.)

Tasdikli detay projesine göre ve ahşap mala perdahlı olarak hazırlanmış yüzeyin iyice temizlenme si ve kuru durumda iken astar olarak m²'ye en az 0.400 kg. sarfedilecek biçimde soğuk uygulamalı asfalt (TS 103) ün sürülmesi, astar kuruduktan sonra kaba kumla kaplanmış asfaltlı delikli cam tülü pestili (Poz No: 04.621) kaba kumlu yüzü alta gelecek biçimde serbest ve bindirmesiz olarak serilmesi, birinci kat üzerine 190°C ye kadar ısıtılmış asfalt (TS 105 Tip) in uygulama sıcaklığı 160°C den aşağı düşmemek ve m² ye deliklerle birlikte, en az 3.000 kg. sarfedilmek üzere yavaş yavaş dökülürken alüminyum pestiller (Poz. No: 04.622 Alü. 0.1 mm. kalınlıkta)'in ek yerleri en az 10 cm. bindirilerek hava kabarcığı kalmayacak biçimde bastırılarak iyice yapıştırılması, ikinci kat pestil üzerine metrekareye en az 2.000 kg. sarfedilmek üzere sıcak uygulamalı asfalt (TS 105 Tip)'in ikinci kez yayılması, inşaat yerindeki yüklenme, yatay ve düşey taşıma, boşaltma, her türlü malzeme ve zayıtı, işçilik, araç ve gereç giderleri, müteahhit kârı ve genel giderler dahil:

No : 19.075/7 asfalt (TS 105 Tip I) kullanıldığına göre 1 m² fiyatı :

No : 19.075/8 asfalt (TS 105 Tip II) kullanıldığına göre 1 m² fiyatı :

No : 19.075/9 asfalt (TS 105 Tip III) kullanıldığına göre 1 m² fiyatı :

ÖLÇÜ : Meyilli sath üzerinden ölçülür.

NOT : 1) İdarenin izni ile kullanılır.

2) Asfalt tipi, yapının yapıldığı yerin iklim koşullarına ve eğim oranlarına göre tesbit edilir.

Bir kat buhar kesici ve buhar dengeci ile buhar dengeci yapılması:

(Birim Fiyat No : 19.075-19.077)

Mala perdahlı olarak hazırlanmış beton yüzeyin iyice temizlenmesi ve kuru durumda iken astar olarak m²'ye en az 0.400 kg. sarfedilecek şekilde soğuk uygulamalı asfalt (TS. 103) ün sürülmesi,

Astar kuruduktan sonra 170°C'ye kadar ısıtılmış asfalt (TS. 105 Tip)'in uygulama ısısı 140°C'den aşağı düşmemek ve m²'ye en az 0.650 kg. sarfedilmek üzere hem noktalama şeklinde beton yüzeyine ve hem de iri kumlu buhar tutucu bitümlü karton (TS. 114 Tip 36) 'in ek yerlerine sürülmesi, en az 10 cm. bindirilerek kumlu yüzey alta gelmek üzere noktalama şeklinde asfaltlanmış yüzeye yapıştırılması, üstte kalan yüzeye de m²'ye en az 1.500 kg. gidecek şekilde sıcak uygulamalı asfalt (TS 105 Tip)'in sürülmesi, inşaat yerindeki yüklenme, yatay ve düşey taşıma, boşaltma, her türlü malzeme ve zayıtı işçilik, araç ve gereç giderleri, müteahhit kârı ve genel giderler dahil bir kat buhar kesici ve dengeci ile buhar tutucu yapılması:

No : 19.075 asfalt (TS 105 Tip I) kullanıldığına göre 1 m² fiyatı :

No : 19.076 asfalt (TS 105 Tip II) kullanıldığına göre 1 m² fiyatı :

No : 19.077 asfalt (TS 105 Tip III) kullanıldığına göre 1 m² fiyatı :

ÖLÇÜ : Projedeki boyutlar üzerinden hesaplanır.

NOT : Asfalt tipi binanın yapıldığı yerin iklim koşullarına göre tespit edilecektir.

Nokta girintili P.V.C ile buhar kesici ve dengeci yapılması :

(Birim Fiyat No : 19.078–19.080)

Mala perdahlı olarak hazırlanmış, beton yüzeyin iyice temizlenmesi ve kuru durumda iken astar olarak m²'ye en az 0.400 kg. sarfedilecek şekilde soğuk uygulamalı asfalt (TS 103)'ün sürülmesi.

Astar kuruduktan sonra, 170°C'ye kadar ısıtılmış asfalt (TS 105 Tip)'ın uygulama ısısı 140°C'den aşağı düşmemek ve m²'ye en az 0.500 kg. sarfedilmek üzere noktalama şeklinde beton yüzeye sürülmesi.

Nokta girintili olarak imal edilmiş bulunan ve m²'si 0.700 kg. gelen 0.50 mm. kalınlıktaki P.V.C.'nin ek yerleri en az 5 cm. bindirmeli olmak üzere özel yapıştırıcı ile yapıştırıldıktan sonra, çıkıntı alta gelmek üzere, noktalama asfalt sürülmüş beton döşemeye serilerek yapıştırılması, üstte kalan nokta girintili yüzeye de, m²'ye en az 1.000 kg. gidecek ve çukur kısımları akımyacak şekilde yine noktalama şeklinde sıcak uygulamalı asfalt (TS 105 Tip)' sürülmesi, inşaat yerindeki yüklenme, yatay ve düşey taşıma, boşaltma, her türlü malzeme ve zayıtı, işçilik, araç ve gereç giderleri dahil, nokta girintili P.V.C. ile buhar kesici ve dengeci yapılması.

No : 19.078 asfalt (TS 105 Tip I) kullanıldığına göre 1 m² fiyatı :

No : 19.079 asfalt (TS 105 Tip II) kullanıldığına göre 1 m² fiyatı :

No : 19.080 asfalt (TS 105 Tip III) kullanıldığına göre 1 m² fiyatı :

ÖLÇÜ : Projedeki boyutlar üzerinden hesaplanır.

NOT : Asfalt tipi, binanın yapıldığı yerin iklim koşullarına göre tesbit edilecektir.

Elastomerik reçine esaslı sıvı plastik kaplama ile ıslak hacimlerin, düz çatıların, yan duvarların cephe ve satırlarının 0.8 mm. kalınlıkta kaplanarak su yalıtımı yapılması (Düşeyde) :

(Birim Fiyat No : 19.081)

Tasdikli detay projesine göre hazırlanmış beton, ahşap, metal, hafif gaz beton malzeme, sıva, asbestli çimentolu levha, plastik, bitüm ve benzeri yüzeylerin yağ, toz ve pisliklerden temizlenmesi, yıkanması, aşırı alkalili yüzeylerin % 1.'lik hidroklorik asitle alkaliliğin giderilmesi ve temiz su ile yıkanmasını müteakip elastomerik reçine esaslı sıvı plastik kaplama ile m²'ye ortalama 1.65 kg. malzeme gidecek şekilde havasız tabanca ile püskürtülerek tatbik edilmesi veya rulo ile bir katı, aderans köprüsü teşkil etmek üzere inceltilerek, diğer iki katı inceltilmeden tatbik edilerek yüzey kaplaması, her türlü malzeme ve zayıtı, işçilik, çalışma sehpaları, inşaat yerindeki yüklenme, yatay ve düşey taşıma, boşaltma, müteahhit karı ve genel giderler dahil 1 m² fiyatı:

ÖLÇÜ : Projedeki ölçülere göre kaplanan bütün yüzeyler hesaplanır.

Elastomerik reçine esaslı sıvı plastik kaplama ile ıslak hacimlerin, düz çatıların, yan duvarların, cephe ve satırların cam tülü (TS 1908) takviyeli olarak 1 mm. kalınlıkta kaplanarak su yalıtımı yapılması (Düşeyde) :

(Birim Fiyat No : 19.081/1)

Tasdikli detay projesine göre hazırlanmış beton, ahşap, metal, hafif gaz beton malzeme, sıva, asbestli çimentolu levha, plastik, bitüm ve benzeri yüzeylerin yağ, toz ve pisliklerden temizlenmesi, yıkanması, aşırı alkalili yüzeylerin % 1.'lik hidroklorik asitle alkaliliğin giderilmesi ve temiz su ile yıkanmasını müteakip elastomerik reçine esaslı sıvı plastik kaplandıktan sonra cam tülünün serilmesi ve üzerine yine inceltilerek bir kat sıvı plastik kaplandıktan sonra inceltilmeden rulo ile iki kat yine aynı malzeme ile kaplanması veya havasız püskürtme tabanca ile tatbik edilmesi (tüm olarak m²'ye yaklaşık 2.2 kg. malzeme ile) her türlü malzeme ve zayıtı, işçilik, çalışma sehpaları, inşaat yerindeki yüklenme, yatay ve düşey taşıma, boşaltma, müteahhit karı ve genel giderler dahil 1 m² fiyatı:

ÖLÇÜ : Poz. No: 19.081 gibidir.

Elastomerik reçine esaslı sıvı plastik kaplama ile ıslak hacimlerin, düz çatıların, temel zeminlerin 1 mm. kalınlıkta kaplanarak su yalıtımı yapılması (Yatayda) :

(Birim Fiyat No : 19.082)

Tasdikli detay projesine göre hazırlanmış beton, ahşap, metal, hafif gaz beton malzeme, sıva, asbestli çimentolu levha, plastik, bitüm ve benzeri yüzeylerin yağ, toz ve pisliklerden temizlenmesi, yıkanması, aşırı alkalili yüzeylerin % 1.'lik hidroklorik asitle alkaliliğin giderilmesi ve temiz su ile yıkanmasını müteakip elastomerik reçine esaslı sıvı plastik kaplama ile m²'ye ortalama 2.2 kg. malzeme gidecek şekilde havasız tabanca ile püskürtülerek tatbik edilmesi veya rulo ile bir katı aderans köprüsü teşkil etmek üzere inceltilerek, diğer iki katı inceltilmeden tatbik edilerek yüzeylerin kaplanması, her türlü malzeme ve zayıtı, işçilik, çalışma

sehpaları, inşaat yerindeki yükleme, yatay ve düşey taşıma, boşaltma, müteahhit karı ve genel giderler dahil 1 m² fiyatı:

ÖLÇÜ : Projesindeki ölçülere göre kaplanan bütün yüzeyler hesaplanır.

Elastomerik reçine esaslı sıvı plastik kaplama ile ıslak hacimlerin, düz çatıların, temel zeminlerinin cam tülü (TS 1908) takviyeli olarak 1.2 mm. kalınlıkta kaplanarak su yalıtımı yapılması (Yatayda) :

(Birim Fiyat No : 19.082/1)

Tasdikli detay projesine göre hazırlanmış beton, ahşap, metal, hafif gaz beton malzeme, sıva, asbestli çimentolu levha, plastik, bitüm ve benzeri yüzeylerin yağ, toz ve pisliklerden temizlenmesi, yıkanması, aşırı alkalili yüzlerin % 1'lik hidroklorik asitle alkaliliğinin giderilmesi temiz su ile yıkanmasını müteakip bir kat elastomerik reçine esaslı sıvı plastik kaplandıktan sonra cam tülünün serilmesi ve üzerine yine inceltilmiş birkat kat sıvı plastik kaplandıktan sonra cam tülünün serilmesi üzerine yine inceltilmiş bir kat sıvı plastik kaplandıktan sonra, inceltilmeden rulo ile iki kat yine aynı malzeme ile kaplanması veya havasız püskürtme tabanca ile tatbik edilmesi (tüm olarak m²'ye yaklaşık 2.75 kg. malzeme ile) her türlü malzeme ve zayıtı, işçilik, çalışma sehpaları, inşaat yerindeki yükleme, yatay ve düşey taşıma, boşaltma, müteahhit karı ve genel giderler dahil 1 m² fiyatı:

ÖLÇÜ : Poz. No: 19.082 gibidir.

Mevcut yatay ve düşey satırlara özel PVC ve CAB reçineleri modifiyeli poliüretan esaslı sert; parlak ve renkli (sıvı) kaplama ile suya, asitlere, alkalilere, tuzlara ve solventlere dayanıklı kaplama yapılması (düşey ve trafiği az olan yatay satırlarda) :

(Birim Fiyat No : 19.083)

Metal, beton, sıva, ahşap gibi yüzeylerin yağ, pas, toz ve pisliklerden temizlenmesi, yıkanması, aşırı alkalili beton yüzeylerin alkaliliğinin % 1'lik hidroklorik asitle giderilmesi ve temiz su ile yıkanıp tamamen kurutulmasını müteakip 3.5 kısım ana malzeme 1 kısım sertleştirici ve 1 kısım inceltici karışımıyla astarlanması (0.200 kg/m².) bu katın kurumasını müteakip, yüzey delik ve boşluklar var ise, 3.5/1 ana malzeme/sertleştirici karışımı ile kalsit, barit, kuvarz vb. gibi dolgu malzemesinin karılması suretiyle hazırlanan macunla 1 defada 1 mm.yi geçmemek üzere doldurulur. (Dolgu malzemesi hariç 0.100 kg/m².) kuruma süresi 25°C'de 3-4 saattir. İkinci kat için yine 3.5/1 ana malzeme/sertleştirici, 1/4 kısım inceltici karılarak uygulanır. (0.500 kg/m²) son kat olarak 3.5/1 ana malzeme/sertleştirici karışımı 1/2 kısım inceltici ile inceltilerek uygulanır. (0.200 kg/m².) Uygulamalar fırça, rulo veya özel tabanca ile yapılabilir. Kaplama işleminin yukarıdaki şekilde yapımı, her türlü malzeme ve zayıtı, işçilik, çalışma sehpaları, inşaat yerindeki yükleme, yatay ve düşey taşıma, boşaltma, müteahhit karı ve genel giderler dahil 1 m² fiyatı:

ÖLÇÜ : Projesindeki ölçülere göre kaplanan bütün yüzeyler hesaplanır.

Mevcut beton, şap, mozaik döşeme üzerine özel PVC ve CAB reçineleri modifiyeli poliüretan esaslı sert, parlak ve renkli (sıvı) kaplama ile tozumaya aşınmaya, asitlere alkalilere, suya, solventlere dayanıklı kaplama yapılması (Amaliyathane, Tv, Radyo stüdyoları steril odalar laboratuvarlar, ilaç, gıda, elektronik sanayi vb.) :

(Birim Fiyat No : 19.083/1)

Kaplanacak yüzeylerin yağ, toz ve pisliklerden temizlenmesi, yıkanması veya aşırı alkalili satırların alkaliliğinin % 1'lik hidroklorik asitle giderilmesi ve temiz su ile yıkanıp tamamen kurutulmasını müteakip 3.5 kısım ana malzeme, 1 kısım sertleştirici ve 1 kısım özel inceltici karışımla astarlanması, (0.150 kg/m²) şayet yüzeye macun gerekiyorsa inceltilmiş karışım kuru ve rutubetsiz bir dolgu (kalsit, barit, kuvarz) ile macun haline getirilip 1 defada en fazla 1 mm. kalınlıkta olmak üzere doldurulur. Kuruma süresi 25°C'de 3-4 saattir. İkinci kat için 4,5'lik (3,5/1) karışımı 1/4 kısım inceltici katılarak uygulanır. (0.400 kg/m²) Üçüncü kat olarak 2. katın aynısı uygulanır. (0.400 kg/m²) Son kat olarak 3,5 kısım ana malzeme 1. kısım sertleştirici karışımı, 1/2 kısım inceltici ile inceltilerek uygulanır. (0.150 kg/m²). Uygulamalar fırça, rulo veya özel tabanca ile yapılabilir. Son kat olarak metrekaireye 0.100 kg. gidecek şekilde poliüretan vernik uygulanır. (UV'ye karşı) Kaplama işleminin yukarıdaki şekilde yapımı, her türlü malzeme ve zayıtı, işçilik, çalışma sehpaları, inşaat yerindeki yükleme, yatay ve düşey taşıma, boşaltma, müteahhit karı ve genel giderler dahil 1 m² fiyatı:

ÖLÇÜ : Projesindeki ölçülere göre kaplanan bütün satırlar hesaplanır.

Özel PVC ve CAB reçineleri modifiyeli (çinko kromat ihtiva eden) poliüretan esaslı, sert parlak (sıvı) kaplama malzemesi ile iki kat uygulanarak metal satıhların korozyona karşı korunması:

(Birim Fiyat Ho: 19.084)

Metal yüzeyler tel fırça ve zımpara ile iyice temizlenip tozu süpürüldükten sonra birinci kat olarak metrekaresine 0.200 kg. isabet edecek şekilde 3,5 kısım ana malzeme, 1 kısım sertleştirici 1/3 kısım inceltici ile inceltirilerek uygulanır. 25°C'de 3-4 saat sonra ikinci kat olarak aynı karışım (3,5 kısım ana malzeme + 1 kısım sertleştirici), 1/4 kısım inceltici ile inceltirilerek uygulanır. (0.250 kg/m²) Her türlü malzeme ve zayıtı, işçilik, çalışma sehpaları, inşaat yerindeki yüklenme, yatay ve düşey taşıma, boşaltma, müteahhit karı ve genel giderler dahil 1 m² fiyatı:

ÖLÇÜ : A – Kapı ve Bölmelerde:

- 1– Telaro kasası olanlarda; sıvadan sıvaya iki yüzü ölçülür.
- 2– Kasa ve pervazlı olanlarda; kasadan kasaya düşey düzlemdeki ile yüzün ölçüsüne kasa alanları dahil edilir.
- 3– Kasa ve pervazlı olanlarda; pervazdan pervaza iki yüzün ölçüsüne kasa dahil edilir. Bütün girinti çıkıntı ve cam boşlukları ölçüye katılmaz. Pencere kenarında çıta varsa ölçü buradan alınır.

B – Cemek ve Pencereelerde:

- 1– Cemek ve pervazlı pencerelerde, sıva yüzünden sıva yüzüne olmak üzere düşey düzlemdeki alanı ölçülür. Yalnız birsatıh hesaba alınır, iki satıh boyanır. Cam boşluğu çıkarılmaz, denizlik, kasa ve kenarları mevcut ise ayrıca ölçülerek, sahaya ilave edilir.
- 2 – Çift pencerelerde aynen ölçülür. İki pencere arasında ayrıca kasa varsa ayrı ölçülür ve alan ilave edilir. Her iki pencerenin iki yüzü boyanır, birer yüzü hesap edilir. Cam boşluğu çıkarılmaz.

C- Parmaklık ve korkuluklarda bir yüzün düşey düzlemdeki izdüşüm sahası ölçülür, boşluk düşülmez.

D- Kolon, çatı makası, kiriş, kuranglez vb. demir imalatta boyanan yüzler ölçülür.

Özel PVC ve CAB reçineleri modifiyeli (Çinko kromat ihtiva eden) poliüretan esaslı, sert, parlak (sıvı) kaplama malzemesi ile metal satıhların iki kat ve 1 katta istenilen renkte (sıvı) kaplama malzemesi ile kaplanarak korozyona karşı korunması :

(Birim Fiyat No : 19.084/1)

Metal yüzeyler tel fırça ve zımpara ile iyice temizlenip tozu süpürüldükten sonra birinci kat olarak m²'ye 0.200 kg. isabet edecek şekilde 3,5 ana malzeme, bir kısım sertleştirici karışımı, 1/3 inceltici ile inceltirilerek uygulanır. 25°C'de 3-4 saat sonra ikinci kat olarak aynı karışım (3,5 kısım ana malzeme + 1 kısım sertleştirici) 1/4 kısım inceltici ile inceltirilerek uygulanır. (0.250 kg/m²) Üçüncü kat olarak istenilen renkte (0.527) kaplama ile 3.5 kısım ana malzeme ve 1 kısım sertleştirici karışımına 1/3 kısım inceltici ilave edilerek son kat uygulanır. (0.200 kg/m²) Her türlü malzeme ve zayıtı, işçilik, çalışma sehpaları, inşaat yerindeki yüklenme, yatay ve düşey taşıma, boşaltma, müteahhit karı ve genel giderler dahil 1 m² fiyatı:

ÖLÇÜ : 19.084 Poz. No. daki gibidir.

Betona, akışkanlık verici katkı maddesi ilâvesi :

(Birim Fiyat No : 19.087–19.087/1)

Her dozda beton ve betonarme imalât ile harçlarda karma suyu miktarını % 10 oranına kadar azaltarak, bu imalâtın mukavemetinin artırılmasında veya su miktarı sabit tutularak, bu imalâta ait çimentolu karışımın yüksek bir işlenme özelliği göstermesini, bu yolla sık teçhizatlı narin kesitlerle, çıplak beton yüzeylerinin teşkilini sağlamak veya betonu pompalanabilir kıvama getirmek üzere akışkanlık verici katkı maddesinin temini ve arzu edilen beton evsafını elde edecek şekilde çimento ağırlığına göre % 01.5 (binde bir buçuk) oranında karma suyuna katılarak imalât bünyesine intikali için her türlü malzeme, işçilik, müteahhit kârı ve genel giderler dahil, her 100 kg. çimento için fiyatı:

NOT : İdarenin yazılı izni ile uygulanır.

Betona priz geciktirici katkı maddesi ilâvesi :

(Birim Fiyat No : 19.088/1–19.088/5)

Her dozda beton ve betonarme imalâtta priz süresini geciktirmek, için ısıyı düşürmek, akışkanlığı ar-

tırmak, mukavemeti yükseltmek, su geçirmezliği ıslah etmek, iş derzlerini ıslah etmek, iş derzlerini önlemek üzere priz geciktirici katkı maddesinin temini, yapılacak imalâta arzu edilen nitelikleri sağlayacak şekilde ve çimento ağırlığına bağlı oranda beton karma suyuna katılarak imalât bünyesine intikali için her türlü malzeme, zayıatı, işçilik, müteahhit kârı ve genel giderler dahil, her 100 kg. çimento için % 02-6 (binde iki ilâ altı) katkı maddesi ilâvesi fiyatı:

Poz. No : 19.088/1	% 02	oran için
Poz. No : 19.088/2	% 03	» »
Poz. No : 19.088/3	% 04	» »
Poz. No : 19.088/4	% 05	» »
Poz. No : 19.088/5	% 06	» »

NOT : İdarenin yazılı izni ile uygulanır.

Betona hava sürükleyici katkı maddesi ilâvesi :

(Birim Fiyat No : 19.089)

Dona mukavemeti şart olan beton yollar, uçuş pistleri ve apronları, yeraltı su depoları, istinat duvarları, barajlar gibi yerlerde, betondaki kapiller kanalları mikroskobik hava cepheleriyle keserek betonun kapiller su emmesini önlemek ve böylece dona mukavemetini artırmak veya ince kum miktarı az betonlarda granülo-metriyi ıslah edici özelliğinden faydalanmak veya daneli hafif beton imal etmek üzere hava sürükleyici katkı maddesinin temini, yapılacak imalâta arzu edilen nitelikleri sağlayacak şekilde ve çimento ağırlığına göre % 0.03 (on binde üç) oranında, beton karma suyuna katılarak imalât bünyesine intikali için her türlü malzeme ve zayıatı, işçilik, müteahhit kârı ve genel giderler dahil her 100 kg. çimento için fiyatı:

NOT : İdarenin yazılı izni ile uygulanır.

Betona su geçirimsizlik temin edici katkı maddesi ilâvesi :

(Birim Fiyat No : 19.090-19.090/1)

Su geçirimsiz beton veya betonarme elde edilmesi gerekli hallerde (Septik çukurlar, su depoları, temel perdeleri, kanal ve galeriler, çıplak beton yapı kısımları v.b.) kullanılmak üzere, su geçirimsizlik temin edici katkı maddesinin ağırlığına göre % 0,7.(binde yedi) oranında karma suyuna katılarak imalât bünyesine intikali için her türlü malzeme ve zayıatı, işçilik, müteahhit kârı ve genel giderler dahil, her 100 kg. çimento için fiyatı:

NOT : 1) İdarenin yazılı izni ile uygulanır.

2) Su geçirimsizliği sağlamak üzere istenen beton veya betonarme imalâta kırmataş kullanılmamalı, beton çakıl ile dökülmelidir.

Şap harcına, su geçirimsizlik temin edici katkı maddesinin ilâvesi :

(Birim Fiyat No : 19.091)

Betonarme teras çatı veya banyo döşemelerinin şapları içine ilâve edilecek katkı maddesi ile su geçirimsizliklerinin sağlanması için, temin olunan katkı maddesinden, harçdaki çimento ağırlığının % 0,7 (binde yedi) si oranında, harç karma suyuna katılarak şap bünyesine verilmesi, her türlü malzeme ve zayıatı, işçilik, müteahhit kârı ve genel giderler dahil, şap harcının her 100 kg. çimento için fiyatı:

NOT : 1) İdarenin yazılı izni ile uygulanır.

2) Şap tahta mala ile perdahlanmalı, çelik mala kullanılmamalıdır.

3) Şapın imalinde kırmataş ile mahsulleri kullanılmamalıdır.

Yeni beton yüzlerinin, dış etkenlere karşı kür maddesi ile korunması :

(Birim Fiyat No : 19.092)

Yeni dökülmüş beton ve betonarme imalâta beton yüzlerinden buharlaşma suretiyle kaybedilen beton suyunun tutulması, bu yolda betonun çimento hidrasyonu için gerekli suyunu kaybetmesine mani olunması ve betonun kür devresini asgari bakım masrafı, azami, emniyetle geçirmesini sağlamak üzere kür maddesinin temini kalıbı alınmış yüzlere hemen kalıpsız yüzlere dökümden 1-2 saat sonra fırça veya tabanca ile ve m²'ye 125 gr. gelecek şekilde tatbiki için gerekli her türlü malzeme, zayıatı, işçilik, müteahhit kârı ve genel giderler dahil, 1.00 m² fiyatı:

ÖLÇÜ : Kür maddesi tatbik edilen bütün yüzeyler ölçülür. 3 m.'den sonraki yükseklikler için iş iskelesi verilir.

NOT : İdarenin yazılı izni ile uygulanır. Beton, sıva, şap, tabii ve suni taş yüzlerine koruyucu tabaka teşkili :

Beton, sıva, şap, tabii ve suni taş yüzlerine koruyucu tabaka teşkili :

(Birim Fiyat No : 19.093)

Beton, kireç ihtiva eden tabii ve sunî taşların su geçirmezliğini ve sertleşmesini sağlamak, yeni tatbik olunan sıva ve harçların serbest kirecini nötralize ederek, kuma ve çiçeklenmeleri önlemek, çimento ihtiva eden döşeme ve kaplamaların tozumasını, su, gazlar, yağlar v.s. kimyevî maddelerin etkisini önlemek, aşınmaya ve tozumaya mukavim yüzeyler teşkil etmek için, bu iş için hazırlanmış maddenin asgari 24 saat ara ile birinci seferde su ile hacmen 1/2 ikinci seferde 1/1 inceltiilerek fırça ile veya bir aletle püskürtülerek m²'ye 200 gr. gelecek şekilde tatbiki ve tatbikattan sonra bu yüzlerin temiz su ile ve süpürge kullanmaksızın yıkanması için gerekli her türlü malzeme ve zayıat, işçilik, müteahhit kârı ve genel giderler dahil, 1.00 m² fiyatı:

ÖLÇÜ : Koruyucu tabaka teşkil edilen bütün yüzeyler ölçülür. 3 m.den sonraki yükseklikler için iş iskeleleri verilir.

NOT : 1) İdarenin yazılı izni ile uygulanır.

2) Bu tür gereçler yakıcı ve zehirleyicidir. Deri ve gözler, metal ve ev eşyaları tesirlerinden korunmalı, metal kaplarda saklanmamalıdır.

3) Cilâh kalker satırlara tatbik edilmez.

Sentetik gereç ile bağlantı tabakası (aderans köprüsü) yapımı :

(Birim Fiyat No : 19.094)

Zor sıva tutan satırlar üzerinde yapılacak sıvalar ile eski beton satırlar üzerine yapılacak şapların aderansını teminde, eski betonu yeni betona yapıştırmada, beton ve sıva yüzlerin tashih ve tesviyelerinde kullanılmak üzere bu gereç ile suyu hacmen 1/2 oranında karıştırılarak, bu karışma hacmen 1/1 oranında çimento, ince kum karışımından, boza kıvamına gelene kadar devamlı karıştırılarak ilâve etmek ve böylece elde edilen şerbeti önceden temizlenmiş ve ıslatılmış satırlara fırça ile tatbik etmek için gerekli her türlü malzeme ve zayıat, işçilik, müteahhit kârı ve genel giderler dahil, 1 m² fiyatı:

ÖLÇÜ : Projedeki ölçülere göre fırça ile tatbik olunan yüzeyler hesaplanır.

NOT : 1) İdarenin yazılı izni ile uygulanır.

2) Şerbet tatbik edilen satırlar, sıva veya harç ile kaplanmadan takriben 15 dakika beklemeli ve sürülen tabaka rutubetli mat bir şekil aldıktan sonra sıva veya şap yapımına başlanmalı ve sürülen şerbet en geç 45 dakika içinde kapatılmış olmalıdır. Bunun için şerbet daima küçük anolar halinde tatbik edilmelidir. İmalâtın yapımından m²'ye isabet eden şerbette asgari 150 gr. gereç (sıvı) bulunacaktır.

Sentetik gereç ile su geçirimsizlik tabakası teşkili :

(Birim Fiyat No : 19.095)

Daha önce teknik şartnamesine uygun olarak hazırlanmış betonarme veya teras çatı üzeri şaplarının kesin geçirimsizlik işlemine tabi tutulması veya beton satırlarının doğrudan doğruya harici sulara karşı korunması için,

Hacmen veya ağırlık olarak 1 kısım gereç 1 kısım su ile karıştırılması ile elde edilen eriyiğe, hacmen iki kısım çimento ve 1 kısım (0-3 mm.) granülometrik kum karışımının hafifçe akışkan kıvamlı bir harç elde edene kadar katılması ve bu harcın önceden temizlenmiş ve bir gün önce iyice ıslatılmış satha sonunda 3 mm. kalınlıkta bir tabaka teşkil edecek şekilde ve asgari 6 saat ara ile iki kat halinde tatbik edilmesi ve bu ince tabakanın üç gün süre ile direkt güneş ışınlarından korunması ile nemli tutulması için her türlü malzeme ve zayıatı, işçilik, inşaat yerindeki yükleme, yatay ve düşey taşıma ve boşaltma, müteahhit kârı ve genel giderler dahil 1.00 m² fiyatı:

ÖLÇÜ : Projedeki ölçülere göre geçirimsizlik tabakası teşkil edilen yüzeyler hesaplanır.

NOT : 1) İdarenin yazılı izni ile uygulanır.

2) İmalâtın yapımında m²'ye isabet eden harçta asgari 250 gr. (sıvı) bulunacaktır.

Harç içine karışan maddelerle yalıtım şapı yapılması :

(Birim Fiyat No : 19.101)

Tecrit yapılacak sathın temizlenmesi, derzlerin ayıklanıp yıkanması, 1.000 metreküp kum, 400 kilogram çimento ve 12 kilogram idarece kabul edilecek bir maddeden müteşekkil harçla ortalama 3,5 santim kalınlıkta ve iki tabakada olmak üzere kendi şartnamelerinde gösterildiği şekilde yalıtım şapı yapılması ve sulanması, bütün malzeme, zayıt, işçilik, iş yerinde yükleme, yatay ve düşey taşıma, boşaltma, müteahhit kârı ve genel giderler dahil 1 m² fiyatı:

ÖLÇÜ : Tecrit yapılan bütün sathlar projesinden ölçülür.

NOT : 1) İdarenin yazılı izni ile uygulanır.

2) Kullanılacak gereçlerin orijinal ambalajlı olması, laboratuvar raporu bulunması şarttır. Bu tecrit fazla su tazyiki olmayan mahallerde tatbik edilir.

Su basıncı olan mahallerde harç içine karışan maddelerle yalıtımlı şap yapılması :

(Birim Fiyat No : 19.102)

Beher metreküp'e ortalama 25 kg. tecrit malzemesi ilâvesiyle (Birim Fiyat No: 19.101)'deki tarife uygun şap yapılması ve sulanması, bütün malzeme zayıtı, işçilik, iş yerinde yükleme, yatay ve düşey taşıma, boşaltma, müteahhit kârı ve genel giderler dahil 1 m² fiyatı:

ÖLÇÜ : 19.101'deki gibidir.

NOT : 1) İdarenin yazılı izni ile uygulanır.

2) Kullanılacak gereçlerin orijinal ambalajlı olması, laboratuvar raporu bulunması şarttır.

Betona ani priz yaptırıcı katkı maddesi ilavesi :

(Birim Fiyat No : 19.103, 19.103/1,2,3,4)

Beton bünyesindeki çimento ağırlığının 0.003-0.007'si oranındaki katkı maddesinin beton karma suyuyla katılarak beton harcının hazırlanması, bütün malzeme ve zayıtı, işçilik, iş yerinde yükleme, yatay ve düşey taşıma, boşaltma, müteahhit kârı ve genel giderler dahil her 100 kg çimento için fiyatı:

Poz. No. : 19.103 % 03 oran için

Poz. No. : 19.103/1 % 04 oran için

Poz. No. : 19.103/2 % 05 oran için

Poz. No. : 19.103/3 % 06 oran için

Poz. No. : 19.103/4 % 07 oran için

NOT : İdarenin yazılı izni ile uygulanır.

KALIP, İSKELE VE AHŞAP İŞLERİ

Ahşaptan yapılan seri kalıp :

(Birim Fiyat No : 21.001)

Seri halinde yapılan ve yerde dökülüp kullanılacağı yere taşınan beton, betonarme münferit yapım işlerinde (plâklar, palpaşlar, kazıklar, tahkimat blokları, babalar, bordürler, saha betonları, her türlü lentolar, merdiven basamakları ve benzeri işler için) ağaçtan, iç yüzleri rendelenmiş ve yağlanmış kalıpların yapılması, kurulması, sökülmesi, temizlenmesi için gerekli her türlü malzeme ve zayıtı ile işçilik, müteahhit kârı ve genel giderler dahil 1 m² fiyatı:

NOT : Kalıplardan çıkan malzeme müteahhide aittir.

Düz yüzeyli beton ve betonarme kalıbı :

(Birim Fiyat No : 21.011)

Beton ve betonarme yapım işleri için İdarece gerekli görüldüğünde onaylanmış projelerine göre ağaçtan kalıp yapılması, sökülmesi, bu işler için gerekli tahta, mesnet, kadrönlükler, kuşaklar, destekler, çivi, tel benzeri gereçler zayıtı ve işçilik, müteahhit kârı ve genel giderler dahil 1 m² fiyatı:

ÖLÇÜ : Kalıp gören yüzler projesinden veya yerinden ölçülerek hesaplanır. Boşluk hacmi çıkarılmadan imalât deliklerinin çevre kalıpları ölçüye dahil edilmez. Deliğin kalıp tarafındaki yüzünden delik boşluğu çıkarılmaz.

NOT : Kalıptan çıkan malzeme müteahhide aittir.

Sökülmeyen düz veya eğri yüzeyli beton ve betonarme kalıbı :

(Birim Fiyat No : 21.012)

Beton ve betonarme yapım işleri için İdarece gerekli görüldüğünde onaylanmış proelerine göre ağaçtan kalıp yapılması, bu iş için gerekli tahta, mesnet, kadronlar, kuşaklar, destekler, çivi, tel, benzeri gereçler ve zayıt ile işçilik, müteahhit kârı ve genel giderler dahil 1 m² fiyatı:

ÖLÇÜ : Kalıp gören yüzler projesinden veya yerinden ölçülerek hesaplanır.

NOT : 1) Yerinde kalan kereste ve bağlantı gereçleri bedeli fiyatın içinde olduğundan ayrıca ödenmez.

2) Bu birim fiyat İdarenin yazılı izni ile uygulanır.

Rendeli düz yüzeyli beton, betonarme kalıbı :

(Birim Fiyat No : 21.013)

Beton ve betonarme kalıp yapım işleri için İdarece gerekli görüldüğünde onaylanmış projelerine göre ağaçtan rendelenmiş, kalıp yapılması, sökülmesi, rendelenmesi, bu işler için gerekli kereste çivi, tel ve benzeri malzeme ve zayıtı ile işçilik müteahhit kârı ve genel giderler dahil 1 m² fiyatı:

ÖLÇÜ : Kalıp gören yüzler projesinden veya yerinde ölçülerek hesaplanır. Boşluk hacmi çıkarılmayan imalât deliklerinin çevre kalıpları ölçüye dahil edilmez. Deliğin kalıp tarafındaki yüzünden delik boşluğu çıkarılmaz.

NOT : Kalıptan çıkan malzeme müteahhide aittir.

Düz yüzeyli, rendeli ve lâmba zıvanalı beton ve betonarme kalıbı :

(Birim Fiyat No : 21.014)

Düz yüzeyli, rendeli, lâmba, zıvanalı, beton, betonarme kalıbı, yapım işleri için İdarece gerekli görüldüğünde, onaylanmış projelerine göre ağaçtan rendelenmiş lâmba zıvanalı kalıp yapılması, sökülmesi, rendelenmesi, bu işler için gerekli kereste, tel, çivi ve benzeri malzeme ve zayıtı ile işçilik, müteahhit kârı ve genel giderler dahil 1 m² fiyatı:

ÖLÇÜ : Kalıp gören yüzler projesinden veya yerinde ölçülerek hesaplanır. Boşluk hacmi çıkarılmayan imalât deliklerinin çevre kalıpları ölçüye dahil edilmez.

NOT : 1) Kalıptan çıkan malzeme müteahhide aittir.

2) Bu birim fiyat İdarenin yazılı izni ile uygulanır.

Rendeli kereste ile yapılan lâmba zıvanalı düz yüzeyli çıplak beton, betonarme kalıbı :

(Birim Fiyat No : 21.015)

Çıplak beton betonarme kalıbı yapım işleri için İdarece gerekli görüldüğünde onaylanmış projelerine göre rendelenmiş birinci sınıf çam keresteden 8-10 cm. genişliğinde ve kalınlığı, temizi ve en az 30 mm. olan tahtaların lâmba zıvanalı olarak içine dökülecek betonunsızdırmayacak şekilde birleştirilmesi suretiyle kalıp yüzeyinin teşkili, rendelenmesi, yüzeyin sağlanması, dakikada 8000-12000 devirli vibratörün tesirine dayanacak şekilde takviye edilmesi, kalıbın sökülmesi tekrar kullanılmak üzere kalıp yüzeyinin temizlenmesi, bu işler için lüzumlu her türlü kereste, çivi, bağlantı malzemesi ve plâstik (veya kauçuk madde) ve zayıtı ile işçilik, müteahhit kârı ve genel giderler dahil 1 m² fiyatı:

ÖLÇÜ : Kalıp gören yüzler projesinden veya yerinde ölçülerek hesaplanır. Boşluk hacmi çıkarılmayan imalât deliklerinin çevre kalıpları ölçüye dahil edilmez. Deliğin kalıp tarafındaki yüzünden delik boşluğu çıkarılmaz.

NOT : Kalıptan çıkan malzeme müteahhide aittir.

Kalıp yüzeyi tahtalarının birleştirilmesinde plastik madde kullanılan düz yüzeyli çıplak beton, betonarme kalıbı :

(Birim Fiyat No : 21.016)

Çıplak beton betonarme kalıbı yapım işleri için İdarece gerekli görüldüğünde onaylanmış projelerine göre rendelenmiş birinci sınıf 8-10 cm. genişliğinde ve kalınlığı, temizi en az 15 mm. olan tahtaların aralarına plâstik madde konularak içine dökülecek betonun suyunu sızdırmayacak şekilde birleştirilmesi suretiyle kalıp yüzeyinin teşkili, rendelenmiş yüzeyinin yağlanması, dakikada 8000-12000 devirli vibratöre dayanacak şekilde takviye edilmesi, kalıbın sökülmesi, tekrar kullanılmak üzere kalıp yüzeyinin temizlenmesi, bu işler için lüzumlu her türlü kereste, çivi bağlantı malzemesi ve plâstik (veya kauçuk) madde ve zayıtı ile işçilik, müteahhit kârı ve genel giderler dahil 1 m² fiyatı :

ÖLÇÜ : Kalıp gören yüzler projesinden veya yerinde ölçülerek hesaplanır. Boşluk hacmi çıkarılmayan imalât deliklerinin çevre kalıpları ölçüye dahil edilmez. Deliğin kalıp tarafındaki yüzünden delik boşluğu çıkarılmaz.

NOT : Kalıptan çıkan malzeme müteahhide aittir.

Sun'i tahta ile yapılan düz yüzeyli çıplak beton, betonarme kalıbı :

(Birim Fiyat No : 21.017)

Çıplak beton betonarme kalıbı yapım işleri için İdarece gerekli görüldüğünde onaylanmış projelerine göre en az 10 mm. kalınlığında suni tahtalarla betonun suyunu sızdırmayacak şekilde kalıp yüzeyi teşkili, betona gelecek yüzeyin yağlanması, dakikada 8000-12000 devirli vibratöre dayanacak şekilde takviye edilmesi, kalıbın sökülmesi, tekrar kullanılmak üzere kalıp yüzeyinin temizlenmesi, bu işler için lüzumlu her türlü kereste, çivi bağlantı malzemesi ve plâstik (veya kauçuk) madde ve zayıtı ile işçilik, müteahhit kârı ve genel giderler dahil 1 m² fiyatı :

ÖLÇÜ : Kalıp gören yüzler projesinden veya yerinde ölçülerek hesaplanır. Boşluk hacmi çıkarılmayan imalât deliklerinin çevre kalıpları ölçüye dahil edilmez. Deliğin kalıp tarafındaki yüzünden delik boşluğu çıkarılmaz.

NOT : 1) Düz yüzeyli kalıpların yüzlerinde, betona zarar vermeyecek ve kalıbın kolaylıkla çıkarılmasına mani olmayacak girinti, çıkıntılı profil ve benzeri ilavelerle, desen teşkil etmek istenildiği takdirde bunun için kullanılacak ve kalıba tesbiti yapılacak malzeme ve işçilik toplam tutarı projesine göre fiyat tutanağı tanzimi suretiyle ayrıca ödenir.

2) Kalıptan çıkan malzeme müteahhide aittir.

Eğri yüzeyli beton ve betonarme kalıbı :

(Birim Fiyat No : 21.021)

Beton ve betonarme yapım işleri için İdarece gerekli görüldüğünde onaylanmış projelerine göre ağaçtan kalıp yapılması, sökülmesi, bu işler için gerekli hertürlü tahta, mesnet kadronları, kuşaklar, destekler, çivi, tel ve benzeri gereçler ve zayıtı ile işçilik, müteahhit kârı ve genel giderler dahil 1 m² fiyatı :

ÖLÇÜ : 21.017 gibidir.

NOT : 1) Düz yüzeyli olmayan (yesari, silindirik ve benzeri yüzeyli inşaat ile tünellerde) beton, betonarme imalât kalıplarına bu poz uygulanır. Tünelere uygulandığı takdirde, tünel ve galerileri için verilecek uzunluk (tünel) zamları belli oranda bu pozlara da uygulanır.

2) Kalıptan çıkan malzeme müteahhide aittir.

Rendeli eğri yüzeyli beton, betonarme kalıbı :

(Birim Fiyat No : 21.022)

Beton ve betonarme yapım işleri için İdarece gerekli görüldüğünde onaylanmış projelerine göre ağaçtan rendeli kalıp yapılması, rendelenmesi, sökülmesi, bu işler için gerekli her türlü kereste, çivi, tel ve benzeri gereçler ve zayıtı ile işçilik, müteahhit kârı ve genel giderler dahil 1 m² fiyatı :

ÖLÇÜ : Kalıp gören yüzler projesinden veya yerinde ölçülerek hesaplanır. Boşluk hacmi çıkarılmayan imalât deliklerinin çevre kalıpları ölçüye dahil edilmez. Deliğin kalıp tarafındaki yüzünden delik boşluğu çıkarılmaz.

NOT : 1) Düz yüzeyle olmayan (yesari, silindirik ve benzeri) yüzeyle inşaat veya imalat bu fiyattan ödenir.

2) Kalıptan çıkan malzeme müteahhide aittir.

Küresel yüzeyle beton ve betonarme kalıbı (kubbeler için) :

(Birim Fiyat No : 21.023)

Beton ve betonarme yapım işleri için İdarece gerekli görüldüğünde onaylanmış projelerine göre ağaçtan kalıp yapılması, sökülmesi, bu işler için gerekli hertürlü tahta, mesnet kadronları, kuşaklar, destekler, çivi, tel ve benzeri malzeme ve zayıtı ile işçilik, müteahhit kârı ve genel giderler dahil 1 m² fiyatı :

ÖLÇÜ : Kalıp gören yüzeyler projesinden veya yerinde hesaplanır. Boşluk hacmi düşürülmeyen imalât deliklerinin çevre kalıpları ölçüye dahil edilmez ve kalıbın delik kesitindeki kısmı düşülmez.

NOT : Kalıptan çıkan malzeme müteahhide aittir.

Eğri yüzeyle çıplak beton, betonarme kalıbı :

(Birim Fiyat No : 21.024)

Eğri yüzeyle çıplak betonarme kalıp yapım işleri İdarece gerekli görüldüğünde onaylanmış projelerine göre kalıp yüzeyini teşkil edecek kalınlığı en az 30 mm. olan tahtaların aralarına plâstik madde konularak [kalıp içinde dökülecek betonun suyunu sızdırmayacak şekilde] birleştirilmesi, suretiyle kalıp yüzeyinin teşkili, kalıp yüzeyinin yağlanması, dakikada 8000-12000 devirli vibratöre dayanacak şekilde takviye edilmesi, kalıbın sökülmesi, tekrar kullanılmak üzere kalıp yüzeyinin temizlenmesi, bu işler için lüzumlu her türlü, kereste, çivi, bağlantı malzemesi, plâstik (veya kauçuk) madde ve zayıtı ile işçilik, müteahhit kârı ve genel giderler dahil 1 m² fiyatı :

ÖLÇÜ : Kalıp gören yüzeyler projesinden veya yerinde hesaplanır. Boşluk hacmi düşürülmeyen imalât deliklerinin çevre kalıpları ölçüye dahil edilmez. Deliğin kalıp tarafındaki yüzünden delik boşluğu çıkarılmaz.

NOT : 1) Eğri yüzeyle kalıpların yüzeylerine desen, profil, madeni gereç ve benzeri ilâveler yapılması istenirse ilâve malzeme işçilik toplam tutarı projesine göre fiyattutanağı tanzim ve tasdiki suretiyle ödenir.

2) Kalıptan çıkan malzeme müteahhide aittir.

Eğri yüzeyle kârgir inşaat kalıbı :

(Birim Fiyat No : 21.031)

Kârgir işleri için İdarece gerekli görüldüğünde onaylanmış projesine göre kalıp yapılması, sökülmesi, bu işler için gerekli her türlü kereste çivi, tel ve benzeri gereçler ve zayıtı, ile işçilik, müteahhit kârı ve genel gideri dahil 1 m² fiyatı :

ÖLÇÜ : Kalıp gören yüzeyler projesinden veya yerinde hesaplanır. Boşluk hacmi çıkarılmayan imalât delikleri ve deliğin kalıp tarafındaki yüzeyinden delik boşluğu çıkarılmaz.

NOT : 1) Düz yüzeyle olmayan (yesari, silindirik ve benzeri yüzeyle inşaat ve tünellerde) kârgir inşaat kalıplarına bu poz uygulanır. Tünellerde uygulandığı takdirde; tünel ve galeriler için verilecek uzunluk (tünel) zamları belli oranda bu pozlarda uygulanır.

2) Kalıptan çıkan malzeme müteahhide aittir.

Sac ile her aralık ve yükseklikte, dişli (nervürlü) betonarme döşeme kalıbı :

(Birim Fiyat No : 21.035)

Sac ile her aralık ve yükseklikte dişli (nervürlü) betonarme döşeme kalıbı tamamı sacdan veya beton gören yüzler sac, alınları ahşaptan dişli döşeme kalıbının yapılması, İdarece lüzum görüldüğünde onaylanmış projesine göre yerine konulmak suretiyle dişli kalıbın yapılması, sökülmesi, temizlenmesi, bakımı, inşaat yerindeki yükleme, yatay ve düşey taşıma, boşaltma, her türlü malzeme ve zayıtı, işçilik, müteahhit kârı ve genel giderler dahil 1 m² fiyatı :

ÖLÇÜ : Projesinden yatay düzlemdeki izdüşümü ölçülür.

NOT : 1) Kalıptan çıkan malzeme müteahhide aittir.

2) Bu birim fiyat, dış araları aks'tan aksa 0,90 m. den az olan nervürlü kalıplar için uygulanır.

3) Dış yüksekliği betonarme tabla altından 40 cm. ye kadar olanlarda bu fiyat aynen, her cm. fazlalık için de % 1 arttırılarak uygulanır.

Sac ile dişli (nervürlü) çıplak beton, betonarme döşeme kalıbı :

(Birim Fiyat No : 21.035/1)

Sac ile her aralık ve yükseklikte dişli (nervürlü) çıplak beton, betonarme döşeme kalıbı tamamı sacdan veya beton gören yüzler sac, alınları, ahşaptan, çıplakbeton dişli döşeme kalıbın yapılması, idarece lüzum görüldüğünde onaylanmış projesine göre yerine konulmak suretiyle dişli kalıbın teşkili, yüzeyin yağlanması, dakikada 8000-12000 devirli vibratörün tesirinedayanacak şekilde takviye edilmesi, kalıbın sökülmesi, tekrar kullanılmak üzere kalıp yüzeyinin temizlenmesi, düzeltilmesi, bakımı, inşaat yerindeki yükleme, yatay ve düşey taşıma, boşaltma, hertürlü malzeme ve zayıtı, işçilik, müteahhit kârı ve genel giderler dahil 1 m² fiyatı :

ÖLÇÜ : Projesinden yatay düzlemdeki izdüşümü ölçülür.

NOT : (Poz. No : 21.035) deki gibidir.

Çam kereste ile dişli (nervürlü) betonarme döşeme kalıbı :

(Birim Fiyat No : 21.036)

Dişli döşeme betonarme kalıbı için İdarece gerekli görüldüğünde onaylanmış projesine göre çam kerestesinden kalıp yapılması, sökülmesi, bu işler için lüzumlu kereste, çivi, tel gibi malzeme ve zayıtı, işçilik, müteahhit kârı ve genel giderler dahil 1 m² fiyatı :

ÖLÇÜ : Projesinden yatay düzlemdeki izdüşümü ölçülür.

NOT : (Poz. No : 21.035) deki gibidir.

Bloklu döşeme betonarme kalıbı (ızgaralı) :

(Birim Fiyat No : 21.037)

Bloklu döşeme betonarme kalıbı için İdarece gerekli görüldüğünde onaylanmış projesine göre ağaçtan ızgara şeklinde kalıp yapılması, sökülmesi, bu işler için lüzumlu kereste, çivi, tel gibi malzeme ve zayıtı, işçilik, müteahhit kârı ve genel giderler dahil 1 m² fiyatı :

ÖLÇÜ : Izgara boşlukları, dahil, kalıp yapılan saha yerinden ölçülerek hesaplanır.

NOT : Kalıptan çıkan malzeme müteahhide aittir.

Bloklu betonarme döşeme kalıbı (aralıksız) :

(Birim Fiyat No : 21.038)

Bloklu döşeme betonarme kalıbı için İdarece gerekli görüldüğünde onaylanmış projesine göre ağaçtan aralıksız kalıp yapılması, sökülmesi, bu işler için lüzumlu kereste, çivi, tel gibi malzeme ve zayıtı, işçilik, müteahhit kârı ve genel giderler dahil 1 m² fiyatı :

ÖLÇÜ : Kalıp gören yüzler yerinden ve projesinden ölçülerek hesaplanır.

NOT : Kalıptan çıkan malzeme müteahhide aittir.

En yüksek noktası (yüksekliği) 4.00 m.'ye kadar olan yapı ve sını imalâta (köprüler hariç) ait ahşap kalıp iskelesi (4.00 m dahil) :

(Birim Fiyat No : 21.054)

İdarece lüzum görüldüğünde onaylanmış projesine göre yüksekliği bu poz kapsamına giren yapı ve sını imalâta ahşap taşıyıcı iskele yapılması, sökülmesi, bu işler için gerekli her türlü malzeme ve zayıtı, işçilik ve iş yerindeki yükleme, yatay ve düşey taşıma, boşaltma, müteahhit kârı ve genel giderler dahil 1 m³ iskele boşluk hacmine ait fiyatı :

İŞ İSKELESİ

İş iskelesi (duvarlar ve tavanlar için)

(0-12.50 m. arası yükseklik için) (12.50 m. dahil) :

(Birim Fiyat No : 21.065–21.066)

Yapılarda dış kaplama, derz, dış sıva ve benzeri işler için yapılan sabit ya da gezgin, ayaklı iskeleler, ya da asma iş iskelesi gibi geçici tesisler ve servis için ya da tavan inşaatı, sıvası ve benzeri işlerde kullanılmak üzere iş iskelesinin yapılması, sökülmesi, her türlü malzeme ve zayıtı, işçilik, iş yerindeki yükleme, yatay ve düşey taşıma, boşaltma, müteahhit kârı ve genel giderler dahil 1 m² ya da 1 m³ için iş iskelesi fiyatı :

ÖLÇÜ : a) Duvar, duvar kaplaması, sıva, derz ve benzeri işler için kullanıldığı takdirde: İskelenin oturduğu yüzey ile saçak alt yüzeyi arasındaki aralık yükseklik, iskele kurulan binanın dışının zemin kattaki uzunluğu genişlik olarak alınır. Genişlik ile yüksekliğin çarpımı iş iskelesi alanı kabul edilir.

b) Tavan sıvası ve benzeri işler için kullanıldığı takdirde iskelenin oturduğu yüzey ile tavan arasındaki yüksekliğin 1.50 m. noksanı, iskele yüksekliği kabul edilir.

NOT : 1) Tavan için iskele kurulmuş ve bedeli verilmiş ise tavanı çevreleyen duvar için ayrıca iskele bedeli verilmez.

2) İş iskeleleri binada bir kısmı işe ayrılmış ise, iskele kurulması gereken kısımlarda iskelenin oturduğu zemin ile yapılan işin üst kenarı arasındaki yüzey iskele alanı olarak kabul edilir.

3) Bir yerde kurulan iş iskelesi o mahaldeki bütün iskelelik işler için yapıldığı kabul edilir. Ve iş iskelesi bedeli bir kere verilir.

4) Bu poz. 3 m.'den yüksek duvar ve tavan inşaatıyla bu nitelikteki münferit inşaatlara uygulanır. 3 m'den aşağı olan inşaatlara iş iskelesi ödenmez.

İş iskelesi (duvarlar ve tavanlar için) :

(12.51 metreden fazla yükseklik için)

(Birim Fiyat No : 21.067–21.068)

Tarif, Ölçü ve Not : Poz. No : 21.065-21.066 gibidir.

Ahşap inşaat aksamının rendelenmesi :

(Birim Fiyat No : 21.126)

Her türlü ahşap inşaat aksamının projede gösterilen kısımlarının rendelenmesi için işçilik, iş yerinde yükleme, yatay ve düşey taşıma, boşaltma ve müteahhit kârı ve genel giderler dahil 1 m² fiyatı :

ÖLÇÜ : Rendelenen yüzeyler ölçülerek hesap edilir.

Ahşap makaslı çatı yapılması (rendesiz) :

(Birim Fiyat No : 21.200–21.204)

İdarece onanmış projesine göre II. sınıf çam kerestesinden, rendesiz ahşap makaslı, çatı yapılması, bu işler için lüzumlu kaplama tahtası, ya da lata, mertek, aşık, payanda ve makas kerestesi, çivi bedelleriyle demir bağlantı malzemesinin, konulması ve zayıtı, işçilik, şantiye içi yükleme, yatay ve düşey taşımalar, boşaltma, müteahhit kârı ve genel giderler dahil olmak üzere çatıda kullanılan kerestelerin beher m² fiyatı :

ÖLÇÜ : Onanmış projesindeki boyutlara göre çatıda kullanılan kereste miktarı hesaplanır. Ahşap aksamın boyutları bu aksamın içine girdiği dikdörtgen boyutları olarak hesaba dahil edilir.

NOT : 1) Bu fiyat ahşaptan yapılmış, makaslı çatılar ile hal sundurma çatıları için uygulanır.

2) Çatı saçağı rendelenirse, rendeleme bedeli 21.126 poz.dan ödenir.

3) Demir bağlantı aksamının bedeli 08.010-08.020 No.lu pozdan müteahhit kârı ve genel giderler ilâvesi suretiyle ödenir.

ÖLÇÜ : Projesinden tahta ile kaplanmış yatay düzlemdeki izdüşümünün alanı hesaplanır.

NOT : Bu fiyat, mevcut mertekler üzerine yalnız tahta kaplama, yapıldığı takdirde uygulanır.

Çatı örtüsü altına (..... mm.) kalınlıkta çimentolu yonga levha ile kaplama yapılması :

(Birim Fiyat No : 21.220/1–21.224/1)

İdarece onanmış projesine göre (..... mm.) kalınlıkta çimentolu yonga levhaların aralıksız olarak çakılması, bu iş için lüzumlu çimentolu yonga levha, çivi gibi her türlü malzeme ve zayıatı, işçilik, inşaat yerindeki yüklenme, yatay ve düşey taşıma, boşaltma, müteahhit kârı ve genel giderler dahil, 1 m² fiyatı :

ÖLÇÜ : Kaplanan bütün sathlar ölçülür. (Meyilli sath üzerinden boşluklar düşülür. Çatı kapağı fiyata dahildir.)

Çatı örtüsü altına tahta kaplama yapılması (bir yüzeyi rendeli ve yarım bindirme tahtalarla) :

(Birim Fiyat No : 21.225–21.229)

İdarece onanmış projesine göre yeteri kalınlıkta II. sınıf çam kerestesinden yapılmış bir yüzeyi rendeli ve yarım bindirme tahtaların mevcut mertekler üzerine aralıksız olarak çakılması, bu iş için lüzumlu tahta, çivi ve zayıatı, işçilik, inşaat yerindeki yüklenme, yatay ve düşey taşıma, boşaltma, müteahhit kârı ve genel giderler dahil, 1 m² fiyatı :

ÖLÇÜ : Projesinden tahta ile kaplanmış yatay düzlemdeki izdüşümünün alanı hesaplanır.

NOT : Bu fiyat, mevcut mertekler üzerine yalnız tahta kaplama, yapıldığı takdirde uygulanır.

Çatı örtüsü altına çıta çakılması (rendesiz çıtalarla) :

(Birim Fiyat No : 21.230–21.234)

Mevcut mertekler üzerine II. sınıf çam keresteden mamül en az (25 x 50) mm. kesitindeki çıtalarınki-remit boyutlarına uygun olarak yerlerine çakılması, bu işler için lüzumlu her türlü malzeme ve zayıat, işçilik, inşaat yerindeki yüklenme, yatay ve düşey taşıma ve boşaltma, müteahhit kârı ve genel giderler dahil, 1 m² fiyatı :

ÖLÇÜ : Projesinden çıta çakılmış çatının yatay düzlemdeki izdüşümünün alanı hesaplanır.

NOT : Bu fiyat, mevcut mertekler üzerine yalnız çıta çakılması halinde uygulanır.

Ahşap saçak altı kaplaması yapılması :

(Birim Fiyat No : 21.235–21.239)

1. sınıf çam kerestesinden saçak altına kadronlar çakılarak yatay düzey elde edilmesi, altına 2. sınıf (.....) kerestesinden yapılmış bir yüzeyi rendelenmiş lâmba zıvanalı ve kordon çekilmiş temizi 22 mm. kalınlıkta, en fazla 15 cm. genişlikteki tahtaların çakılması, bu işler için lüzumlu her türlü malzeme ve zayıat, işçilik, inşaat yerindeki yatay ve düşey taşıma, boşaltma, müteahhit kârı ve genel giderler dahil, 1 m² fiyatı :

ÖLÇÜ : Proje üzerinde tahta kaplı saçığın yatay düzlemdeki izdüşümü ölçülür. Profil koltuk silmesi (korniş) ayrıca kendi pozundan ödenir.

(..... mm.) kalınlıkta çimentolu yonga levha ile saçak altı kaplaması yapılması :

(Birim Fiyat No : 21.235/1–21.239/1)

Saçak altına II. sınıf çam kerestesinden kadronlar çakılarak, yatay düzey elde edilmesi, altına (..... mm.) kalınlıkta ve kordon çekilmiş çimentolu yonga levhaların çakılması, ek yerlerinin alıştırılması, bu işler için lüzumlu her türlü malzeme ve zayıat, işçilik, inşaat yerindeki yatay ve düşey taşıma, boşaltma, müteahhit kârı ve genel giderler dahil, 1 m² fiyatı :

ÖLÇÜ : Proje üzerinde kaplanan saçığın yatay düzlemdeki izdüşümü ölçülür. Profil koltuk silmesi (korniş) ayrıca kendi pozundan ödenir.

Kullanılmış çam kerestesi ile ahşap oturtma çatı yapılması (çatı örtüsünün altı tahta kaplı) :

(Birim Fiyat No : 21.240–21.244)

İdarece onanmış projesine göre II. sınıf kullanılmış çam kerestesinden rendesiz ahşap; oturtma çatı

yapılması üzerine aralıksız olarak kullanılmış kaplama tahtası döşenmesi, bu işler için lüzumlu, tahta, mertek, aşık, dikme, payanda, kuşak vs. kullanılmış kereste, çivi ve demir bağlantı malzemesi ve zayıtı, işçilik, şantiye içi yükleme, yatay ve düşey taşıma, boşaltma, müteahhit kârı ve genel giderler dahil olmak üzere, plânda 1 m² oturtma çatı fiyatı :

ÖLÇÜ ve NOT : 21.210-21.214 gibidir.

Kullanılmış çam kerestesi ile ahşap oturtma çatı yapılması (çatı örtüsünün altı lata kaplı) :

(Birim Fiyat No : 21.245–21.250)

İdarece onanmış projesine göre II. sınıf kullanılmış çam kerestesinden rendesiz ahşap oturtma çatı yapılması, üzerine lata çakılması, bu işler için lüzumlu, lata, mertek, aşık, dikme, payanda, kuşak vs. kullanılmış kereste, çivi ve demir bağlantı malzemesi ve zayıtı, işçilik, şantiye içi yükleme, yatay ve düşey taşıma boşaltma, müteahhit kârı ve genel giderler dahil olmak üzere, plânda 1 m² oturtma çatı fiyatı :

ÖLÇÜ ve NOT : 21.210-21.214 gibidir.

Çam kerestesi ile yapı karkası yapılması :

(Birim Fiyat No : 21.251–21.255)

Projesine göre yapı karkasının II. sınıf çam kereste ile yapılması, bu işler için gerekli kereste, çivi, bulon ve benzeri malzeme ve zayıtı, işçilik, iş yerinde yükleme, yatay ve düşey taşıma, boşaltma, müteahhit kârı ve genel giderler dahil 1 m³ yapı karkası fiyatı :

ÖLÇÜ ve NOT : 21.200-21.204 gibidir.

Sert keresteden yapı karkası yapılması :

(Birim Fiyat No : 21.256–21.260)

Projesine göre sert (.....) keresteden yapı karkası yapılması, bu iş için gerekli kereste, çivi, bulon ve benzeri malzeme ve zayıtı ile işçilik, iş yerindeki yükleme, yatay ve düşey taşıma, boşaltma, müteahhit kârı ve genel giderler dahil 1 m³ yapı karkası fiyatı :

ÖLÇÜ ve NOT : 21.200-21.204 gibidir.

Beton üzerine kadronlu ahşap döşeme yapılması :

(Birim Fiyat No : 21.261)

Beton döşeme üzerine projesine göre çam keresteden 50 mm. x 30 mm. kadronların beton döşemeye, beton çivileri ile tespiti, latalar üzerine temizi 25 mm. kalınlıkta en çok 10 cm. ve eşit genişlikte, bir yüzeyi rendeli, lâmba zıvanalı tahtaların gizli olarak çivilenmesi, yüzeyin ek yerlerinde meydana gelecek çıkıntıların rendelenmesi, bu iş için gerekli her türlü malzeme ve zayıtı ile işçilik, iş yerinde yükleme, yatay ve düşey taşıma, boşaltma, müteahhit kârı ve genel giderler dahil, 1 m² fiyatı :

ÖLÇÜ : Proje üzerinden yüzeyi hesaplanır. Süpürgelik 21.281-21.285 No.lu pozdan ödenir.

Ahşap döşeme yapılması :

(Birim Fiyat No : 21.262–21.265)

Yerine tespit edilmiş, mevcut döşeme kirişi üzerine I. sınıf çam keresteden, bir yüzü rendelenmiş, temizi 25 mm. kalınlıkta en çok 10 cm. ve eşit genişlikte tahtaların yarım bindirme gizli çivili döşeme yapılması, için her türlü malzeme ve zayıtı ile işçilik, iş yerindeki yükleme, yatay ve düşey taşıma, boşaltma, müteahhit kârı ve genel giderler dahil, 1 m² fiyatı :

ÖLÇÜ : Proje üzerinden yüzeyi hesaplanır. Süpürgelik 21.281-21.285 No.lu pozdan ödenir.

Ahşap kirişli döşeme yapılması :

(Birim Fiyat No : 21.266)

I. sınıf çam kerestesinden projesinde gösterilen ölçü ve aralıktaki yerlerine tesbit edilecek kirişler üzerine bir yüzeyi rendelenmiş temizi 25 mm. kalınlıkta, en çok 10 cm. ve eşit genişlikte, kınış geçmeli, iş yerinde, yükleme, yatay ve düşey taşıma, boşaltma, tahtadan gizli, çivili döşeme yapılması için her türlü malzeme ve zayıtı ile işçilik, müteahhit kârı ve genel giderler dahil, 1 m² fiyatı :

ÖLÇÜ : Proje üzerinden yüzeyi hesaplanır. Süpürgelik 21.281-21.285 No.lu pozdan ödenir.

Ahşap karkas olarak yapılan bina iskeletinin dış duvar kaplamasının yapılması :

(Birim Fiyat No : 21.267–21.270)

1. sınıf keresteden karkas olarak yapılan bina ahşap iskeletin üzerine keresteden bir yüzü rendelenmiş, temizi 28 mm. kalınlıkta, en çok 20 cm. ve eşit genişlikte tahtaların birer tarafları, birbirlerinin üzerine 3'er cm. binecek şekilde çakılması, her türlü malzeme ve zayıtı ile işçilik, iş yerinde yükleme, yatay ve düşey taşıma boşaltma, müteahhit kârı ve genel giderler dahil, 1 m² fiyatı :

ÖLÇÜ : Proje üzerinden kaplama yapılan yüzey hesaplanır.

(.....) kalınlığında çimentolu yonga levha ile ahşap karkas duvar kaplaması yapılması (İç ve dış) :

(Birim Fiyat No : 21.267/1–21.270/1)

Karkas olarak yapılan bina ahşap iskeletin (karkas duvar) üzerine, (..... mm.) kalınlığında çimentolu yonga levhaların projesindeki detayına göre çakılması ve ek yerlerinin alıştıırılması, bu işler için lüzumlu her türlü malzeme ve zayıtı, işçilik, inşaat yerindeki yatay ve düşey taşıma, boşaltma, müteahhit kârı ve genel giderler dahil, 1 m² fiyatı :

ÖLÇÜ : Proje üzerinden kaplanan sathlar ölçülür, bütün boşluklar düşülür. Kullanılmış ise; profil, bini çıtası, koltuk silmesi, (korniş) gibi imalat ayrıca kendi pozundan ödenir.

Mevcut kirişleme üzerine ahşap tavan yapılması :

(Birim Fiyat No : 21.271–21.275)

Yerine tespit edilmiş kirişler üzerine kalınlığı, temizi en az 15 mm. rendelenmiş 1. sınıf çam keresteden tahta çakılması, silme yapılması (ya da pasa çakılması) bu işler için gerekli her türlü malzeme ve zayıtı, işçilik, işyerinde yükleme, yatay ve düşey taşıma, boşaltma, müteahhit kârı ve genel giderler dahil, 1 m² fiyatı :

ÖLÇÜ : Proje üzerinden tavan yapılan yüzey hesaplanır. Tavanda açılan çatı kapağı boşluğu ölçüden çıkarılmaz.

Mevcut kirişleme üzerine (..... mm.) kalınlığında çimentolu yonga levha ile tavan yapılması :

(Birim Fiyat No : 21.271/1–21.275/1)

Yerine tespit edilmiş kirişler üzerine (..... mm.) kalınlığında, çimentolu yonga levhaların detay projesine göre çakılması, ek yerlerinin alıştıırılması, bu işler için her türlü malzeme ve zayıtı, işçilik, inşaat yerindeki yatay ve düşey taşıma, boşaltma, müteahhit kârı ve genel giderler dahil, 1 m² fiyatı :

ÖLÇÜ : Proje üzerinden tavan yapılan yüzey hesaplanır. Tavanda açılan çatı kapağı boşluğu ölçüden çıkarılmaz. Kullanılmış ise; profil bini çıtası, koltuk silmesi, (korniş) gibi imalat ayrıca kendi pozundan ödenir.

Ahşap karkas yapı iç duvar kaplaması yapılması :

(Birim Fiyat No : 21.276–21.280)

1. sınıf keresteden karkas olarak yapılan yapının iç kısımları üzerine çam keresteden bir yüzeyi rendelenmiş temizi en az 15 mm. kalınlıkta, en çok 20 cm. ve eşit genişlikte tahtaların lâmbalı olarak çakılması, her türlü malzeme ve zayıtı ile işçilik, işyerinde yükleme, yatay ve düşey taşıma, boşaltma, müteahhit kârı ve genel giderler dahil, 1 m² karkas iç duvar kaplama fiyatı :

ÖLÇÜ : Proje üzerinden kaplama yapılan yüzey hesaplanır.

Ahşap süpürgelik yapılması, yerine konulması :

(Birim Fiyat No : 21.281–21.285)

Projesinde istenilen cins keresteden 10-12 cm. genişliğinde, temizi 25 mm. kalınlığında, bir yüzü ve iki kenarı rendeli, bir kenarı kornişli, tahtanın, metrede en az iki adet duvara yerleştirilmiş takozla tespiti için her türlü malzeme ve zayıtı, rendeleme ve korniş çekilmesi, takoz konması ve yerine tespiti dahil, işçilik, işyerinde, yükleme, yatay ve düşey taşıma, boşaltma, müteahhit kârı ve genel giderler dahil, bir metre boyunda süpürgelik fiyatı :

ÖLÇÜ : Yapılan süpürgelik ekseninden ölçülerek uzunluk hesap edilir.

ÖLÇÜ : Süpürgelik de dahil olarak alttan korniş üstüne kadar olan kısmın düşey düzlemdeki izdüşümü alanı ölçülür.

Izgara üzerine kontrplak kaplı, çerçevesiz basit lambri yapılması :

(Birim Fiyat No : 21.313-21.314)

Proje ve detay resimlerine göre aralıkla duvara konulacak takozlara düşey doğrultuda 30 cm. ara ile 6 x 2,5 cm. lik latalardan teşkil edilecek ızgara çerçeve üzerine, çam kerestesinden çatkılı, lik kontrplak presli süpürgelik ve kornişli lambri yapılması, malzeme ve zayıtı, işçilik, işyerinde yükleme, yatay ve düşey taşıma, boşaltma, müteahhit kârı dahil, 1 m² fiyatı:

ÖLÇÜ : Poz. No.: 21.311-21.312 gibidir.

Izgara üzerine çift kontrplak ve kaplama presli lâmbri yapılması :

(Birim Fiyat No. : 21.315-21.317)

Proje ve detay resimlerine göre, beyaz çam, ladin ya da köknar kerestesinden meydana getirilecek çatkının, her iki tarafına, 8 mm.lik kontrplak prese edildikten sonra, görünen yüze, dış kaplama arka yüzüne astar kaplama ve üzerine en az 0.8 mm. kalınlığında sert ağaç kaplama, prese etmek şartıyla imal edilecek plakların duvar üzerine takozlarla tespit edilmiş düşey doğrultuda latalar ile meydana getirilen ızgaralı çerçevelere düz başlı vida ile eklenmesi suretiyle, lambri kaplama yapılması, malzeme ve zayıtı ve işçilik, işyerinde yükleme, yatay ve düşey taşıma, boşaltma, müteahhit kârı ve genel giderler dahil, 1 m² fiyatı:

ÖLÇÜ : Poz. No.: 21.311-21.312 gibidir.

İç kapılara ait masif kapı kasa ve pervaz yapılması :

(Birim Fiyat No. : 22.001)

Projesine göre 1 kalite beyaz çamdan, temizi en az 45 mm. kalınlıkta masif kasa ve temizi en az 22 mm. kalınlıkta iki taraflı pervazın yapılması, katran ya da benzeri bir maddeye batırılarak, duvara konacak üçer adet takozlara tespit edilmesi gerektiğinde, pervaz ya da kasa kenarına, çita konulması için gerekli her türlü malzeme ve zayıtı, işçilik, işyerindeki, yatay ve düşey taşıma, boşaltma, müteahhit kârı ve genel giderler dahil, 1 m² fiyatı:

ÖLÇÜ : Dışsiz duvarlarda, iki tarafı pervazlı kasalarda; $S1 = (b_1 + 2b_2) \times (2L_1 + L_2)$

Dışsiz duvarlarda, bir tarafı pervazlı kasalarda; $S1 = (b_1 + b_2) \times (2L_1 + L_2)$

Dışsiz duvarlarda, pervaz olmadığı takdirde; $S1 = b1 (2L_1 + L_2)$

Formülleri ile hesaplanır.

Dış kapılara ait masif kapı kasa veya telaro kasa ve pervaz yapılması :

(Birim Fiyat No. : 22.002)

Projesine göre çıralı çamdan, temizi en az 50 mm. kalınlıkta telaro, en az 25 mm. kalınlıkta yan kasa ve 25 mm. kalınlıkta tek pervazın yapılması, bitüm ya da benzeri bir maddeye batırılarak duvara konacak (üçer adet) takozlara tespiti icabında, sıva kenarına çita konulması için, her türlü malzeme ve zayıtı, işçilik, işyerindeki, yatay ve düşey taşıma, boşaltma, müteahhit kârı ve genel giderler dahil, (madeni aksam, boya cilâ) hariç 1 m² fiyatı:

ÖLÇÜ : $S3 = (b_1 + b_2 + b_3) \times (2L + L_2)$

$S4 = b_4(2L_1 + L_2)$

Formülleri ile hesaplanır. Çita ölçüye dahil edilmez.

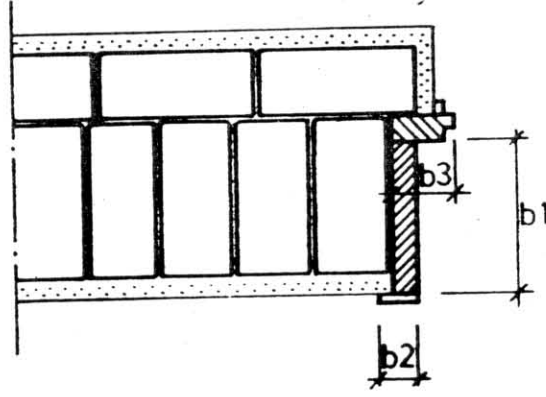
İç kapılara ait tek taraflı prese kasa ve pervaz yapılması :

(Birim Fiyat No. : 22.003)

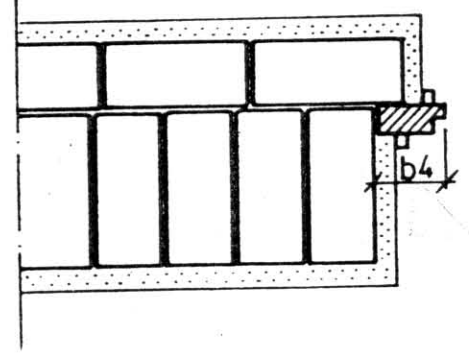
Projesine göre çam kerestesi ile, temizi, en az 45 x 95 mm. çerçeve ve en çok 10 mm. aralıkla 45 x 45 mm. kalınlıkta kınışlı, takviyeli, çatkının bir tarafına 5 mm. sun'i tahta, 25 mm. kalınlıkta pervaz yapılması; diğer şartlar 22.001'deki gibi olmak üzere, yerine takılması, 1 m² fiyatı:

ÖLÇÜ : Poz. No. : 22.001 ve 22.002 gibidir.

S3 İÇİN



S4 İÇİN



$$S3 = (b_1 + b_2 + b_3) \times (2L_1 + L_2)$$

$$S4 = b_4(2L_1 + L_2)$$

İç kapılara ait iki yüzü sun'i tahta (odun lifi levha) prefabrik kapı, kasa ve pervazının temini ve yerine konması :

(Birim Fiyat No. : 22.003/1)

Projesine göre, iki tarafına en az 3.2 mm. kalınlıkta odun lifi levhadan sun'i tahta prese edilmiş, en az 41,5 mm. kalınlıkta çift taraflı prefabrik kapı kasa ve masif ağaç pervazının temini, (diğer şartlar Poz. 22.001'in aynı olmak üzere) 1 m² fiyatı:

ÖLÇÜ ve NOT : Poz. No. : 22.001 gibidir.

İç ve dış kapılara kayın kerestesinden pervazlı masif kasa yapılması :

(Birim Fiyat No. : 22.004)

Projesine göre kayın kerestesinden, temiz, en az 45 mm. kalınlıkta telaro, en az yan kasa, 25 mm. kalınlıkta tek taraflı pervaz yapılması; yerine konması ve diğer şartlar 22.001'deki gibi olmak üzere 1 m² fiyatı:

ÖLÇÜ : Poz. No. : 22.001 ve 22.002 gibidir.

Mevcut kapılara kapitone kaplama yapılması :

(Birim Fiyat No : 22.008)

Proje veya özel şartnamesinde yazılı, renk, desen ve kalınlıkta iyi cins sun'i deri ile mevcut kapılara kapitone kaplama yapılması için (pamuk, kütük, şerit, kordon, özel çivi, kanaviçe, kaput bezi) her türlü malzeme ve zayıtı, (istenildiği takdirde orta geniş başlı ve özel çivilerle şekil verilecek) detay resmine göre yapılması, yerine konulması için her türlü işçilik, işyerinde yükleme, yatay ve düşey taşıma, boşaltma, müteahhit kârı ve genel giderler dahil, 1 m² kapitone kaplama fiyatı :

ÖLÇÜ : Kaplama etrafındaki şerit dış kenarları arasındaki yüz ölçülerek hesaplanır.

İki yüzü, sun'i tahta (odun lifi levha) presli iç kapı kanadı yapılması ve yerine takılması :

(Birim Fiyat No : 22.009)

Projesine göre tek, çift veya daha fazla kanatlı kerestesinden, temizi en az 35 mm. kalınlıkta serren ve başlıklardan yapılan çatki arasına 35/50 mm.'lik latalarla ve 50 mm. aralıkta meydana getirilen iskeletin iki yüzüne asgari 3.2 mm. odun lifi levhadan sun'i tahta prese etmek suretiyle iki yüzü iç kapı kanadı yapılması ve yerine takılması için çivi, vida ve her türlü malzeme ve zayıtı, işçilik, işyerindeki yükleme, yatay ve düşey taşıma, boşaltma madenî aksamın yerine takılması, müteahhit kârı ve genel giderler dahil, (boya, madenî aksam bedeli hariç) 1 m² fiyatı :

ÖLÇÜ : a) Kapı kanadının dıştan dışa eni ve boyu çarpılarak alan hesaplanır. Bu ölçüye kapı kasaları dâhil edilmez.

b) Boşluktaki kapı kanatlarının çoğaltılması halinde açılır veya sabit kanatların hepsi kapalı şekilde ölçüye girecektir. (Sabit, kanatlar telaro kasa şeklinde biterse bunlarda kanat ölçüsüne sokulur, ayrıca kasa bedeli ödenmez.)

NOT : Poz. No : 22.006'daki gibidir.

İki yüzü sun'i tahta (odun lifi levha) tam dolu prefabrik iç kapı kanadı temini ve yerine takılması :

(Birim Fiyat No : 22.009/1)

Projesine göre tek, çift veya daha fazla kanatlı fırınlanmış cam veya kayın kerestesinden temizi en az 35 mm. kalınlıkta serren ve başlıklardan yapılan çatki ve çatki iç dolgusu olan hafif konstrüksiyon ızgara veya peteğin iki yüzüne sıcak preste en az 3.2 mm. odun lifi levhadan sun'i tahta prese etmek suretiyle yapılmış menteşe ve kilit yerleri fabrikasyon olarak açılmış tam dolu prefabrik kapı kanadı temini (diğer şartlar Poz. No: 22.009'un aynı olmak üzere) 1 m² fiyatı:

ÖLÇÜ ve NOT : Poz. No : 22.009'daki gibidir.

İki yüzü sun'i tahta (Odun lifi levha) camlı prefabrik iç kapı kanadı temini ve yerine takılması :

(Birim Fiyat No : 22.009/2)

Projesine göre tek, çift ya da daha fazla kanatlı prefabrik camlı iç ve dış kapı kanadı temini (bütün şartlar 22.009/1 No.lu poz gibi olmak üzere, cam bedeli hariç) 1 m² fiyatı :

ÖLÇÜ ve NOT : Poz. No : 22.009'daki gibidir.

İki yüzü kontrplak presli iç kapı kanadı yapılması ve yerine takılması :

(Birim Fiyat No : 22.009/3)

Projesine göre tek, çift veya daha fazla kanatlı kerestesinden, temizi en az 45 mm. kalınlıkta olacak şekilde, temizi en az 32 mm. kalınlıkta ve serren başlıklardan yapılan çatki arasına 20/32 mm.'lik çıtalarla ve 2 cm. aralıklarla meydana getirilen iskeletin iki yüzüne 5 mm. kontrplak, prese etmek suretiyle iki yüzü kontrplak presli iç kapı kanadı yapılması ve yerine takılması için çivi, vida, tutkal ve her türlü malzeme ve zayıtı, işçilik, işyerinde yükleme, yatay ve düşey taşıma, boşaltma ve madenî aksamlarının yerine takılması, kapı kanadının yerine takılıp alıştırılması, müteahhit kârı ve genel giderler dahil, (boya, madenî aksam bedeli hariç) 1 m² fiyatı :

ÖLÇÜ : Poz. No. : 22.009'daki gibidir.

Kasa ve pervazlı çift satırlı pencere yapılması, yerine takılması :

(Birim Fiyat No : 22.051/1-22.053)

Projesine göre Poz. No. 22.045-22.047'deki şartlar dahilinde ve iç kasa en az 35 mm. ve pervazları en az 25 mm. kalınlıkta olmak üzere çam kerestesinden kasa ve pervazlı, çift satırlı pencere yapılması için her türlü malzeme ve zayıtı, işçilik, işyerinde yükleme, yatay ve düşey taşıma, boşaltma, müteahhit kârı ve genel giderler dahil, (madenî aksam bedeli hariç) 1 m² fiyatı :

ÖLÇÜ : Kasa dışından kasa dışına varsa jaluzi dolapları dahil projesinden alanı ölçülür. 10 cm. genişlikte olan pervaz ve çıtalar, girinti ve çıkıntılar ölçüye katılmaz. Pencere kanatları iki kere değil, tek pencerelerdeki gibi bir defa ölçüye girer. Cam boşluğu çıkarılmaz, pencere arasındaki kasanın 15 cm.den fazla genişlikte olması halinde 15 cm.den fazla olan kasa genişlik sahası; pencerenin 1 m² fiyatının % 40 ile çarpılarak, esas pencere fiyatına ilâve etmek suretiyle hesaplanır.

NOT : Poz. No : 22.045-22.047'deki gibidir.

İç ve Dış camekân yapılması, yerine takılması :

(Birim Fiyat No : 22.054-22.056)

Projesine göre kasa ve çerçeveleri temizi en az 45 mm. kalınlıkta çam keresteden iç ve dış camekan bölmesi ve benzeri doğrama işlerinin yapılması, yerine konması ve (diğer şartlar 22.045-22.047) deki gibi olmak üzere, 1 m² fiyatı :

ÖLÇÜ : Poz. No: 22.048-22.050 gibidir.

NOT : 1) Bölmelerde bulunan camlı kapı kanadı kendi birim fiyatından ödenecektir.

2) Camekândan pencere yapıldığı takdirde; pencere kanadı bedeli (22.050) numaralı pozdan ayrıca ödenir.

3) Camekândan kapı yapıldığı takdirde; bedeli (22.015-22.016) numaralı pozdan ayrıca ödenir.

4) Ahşap kapı ve pencere sahaları camekân ölçüsünden çıkarılarak camekân ölçüsü hesaplanır.

5) Diğer Not. 22.045-22.047 No.lu Poz.'daki gibidir.

Bitişik (muntabık) kanatlı pencere yapılması, yerine takılması :

(Birim Fiyat No : 22.057-22.059)

Projesine göre en az 65 x 95 mm. boyutlarında telaroya takılı iç ve dış kanatları en az 45 mm. kalınlıkta ve birbirine muntabık kanatlı pencerelerin çam kerestesinden yapılması (diğer şartlar 22.045-22.047 deki gibi olmak üzere) 1 m² fiyatı :

ÖLÇÜ : Poz. No: 22.051-22.053 gibidir.

NOT : 1) Kalınlıkları en az olup proje icabı daha çok kalınlıktaki pencereler içinde aynı fiyat uygulanacaktır. Madenî aksamın yerine takılması bedeli doğrama fiyatlarına dahildir.

2) Diğer Not. 22.045-22.047 No.lu Poz.'daki gibidir.

Kasalı sürme kontrpua pencere yapılması, yerine takılması :

(Birim Fiyat No : 22.060-22.062)

Projesine göre çam kerestesinden kasalı, serpen ve kayıtları temizi en az 45 mm. kalınlığında, pervazsız, tek katlı sürme pencere doğramalarının geçmeli olarak yapılması, geçmelerin, sıcak tutkalla ve ahşap çivilerle bağlanması, kanat köşelerine madenî gömme, köşebent konması, madenî aksamın takılması (diğer şartlar Poz No: 22.045-22.047'deki gibi olmak üzere, madenî aksam hariç) 1 m² fiyatı :

ÖLÇÜ : Kasa dışından kasa dışına projesinden alanı ölçülür. Girinti, çıkıntılar ölçüye katılmaz. Cam boşluğu çıkarılmaz. Kasa, damlalık, denizlik ve iç parapet ahşap kısımları bu fiyata dahildir. Ölçüye konulmaz, genişliği 15 cm.'yi geçtiği takdirde 15 cm.'den fazla genişlikte olması halinde, 15 cm.'den fazla olan kasa genişliksahası; pencerenin 1 m² fiyatının % 40 ile çarpılarak esas pencere fiyatına ilâve etmek suretiyle hesaplanır.

NOT : Poz. No. : 22.045-22.047 No.lu Poz.'daki gibidir.

Kasa ve pervazlı sürme çift satırlı pencere yapılması, yerine takılması :

(Birim Fiyat No : 22.063-22.065)

Projesine göre çam kerestesinden kasa seren ve kayıtları, temizi en az 45 mm. kalınlıkta pencere doğramalarının geçmeli olarak yapılması (diğer şartlar Poz No: 22.060-22.062'dekinin aynı olmak üzere madenî aksam hariç) 1 m² fiyatı :

ÖLÇÜ : Pervaz dışından pervaz dışına, projesinden alanı ölçülür. Girinti ve çıkıntılar ölçüye katılmaz. Diğer ölçü şartları 22.060-22.062 deki gibidir.

NOT : Poz. No. : 22.045-22.047'deki gibidir.

Kontrpualı kasa ve pervazlı (teksatırlı) sürme pencere yapılması, yerine takılması :

(Birim Fiyat No : 22.066-22.068)

Projesine göre çam kerestesinden kasa, seren ve kayıtları, temizi en az 45 mm. pervaz ve kontrpualı sandığı, temizi en az 25 mm. kalınlıkta, sürme klavuzları sert ağaçtan, pencerelerin yapılması, kanat köşelerine sürme kolları konulması için lüzumlu her türlü malzeme ve zayıat, işçilik, işyerinde yükleme, yatay ve düşey taşıma, boşaltma, müteahhit kârı ve genel giderler dahil, (kontrpua takımı madenî aksam bedeli hariç) 1 m² fiyatı :

ÖLÇÜ : No. : 22.063-22.065 gibidir.

NOT : Poz. No. : 22.045-22.047 No.lu Poz.'daki gibidir.

Kontrpualı kasa ve pervazlı çift satırlı sürme pencere yapılması, yerine takılması :

(Birim Fiyat No : 22.069-22.070)

Projesine göre, çam kerestesinden (Poz No: 22.066-22.068) deki şartlarla kontrpualı pencere yapılması, (madenî aksam bedeli hariç) 1 m² fiyatı :

ÖLÇÜ : Kasa dışından-kasa dışına ölçülerek alanı bulunur. Boşluk çıkarılmaz.

NOT : 22.045-22.047 No.lu Poz.'daki gibidir.

Pencerelere takılır-sökülür çerçeveli sineklik tel yapılması, yerine takılması :

(Birim Fiyat No : 22.071-22.072)

Projesine göre bütün kayıtları, temizi en az 25 mm. kalınlıkta, çam kerestesinden, sökülür takılır sineklik yapılması, takılacak tel için hazırlanması, delikleri 1 mm. boyutlarında örneği idarece beğenilmiş olan galvanizli veya plâstik sineklik telinin çerçeveye konulması, çıtaların vidalanması, sineklik doğrama ek yerlerinin sıcak tutkal, ahşap çivilerle geçmeli olarak yapılması, köşelere gömme köşebent konulması, özel bir kasa ile yerine takılması, her türlü malzeme ve zayıatı, işçilik, işyerinde yükleme, yatay ve düşey taşıma, müteahhit kârı ve genel giderler dahil (madenî aksam bedeli hariç) 1 m² fiyatı :

ÖLÇÜ : Sineklik çerçeve kayıtları dışından ölçülerek hesaplanır. Boşluklar düşülmez.

NOT : 22.071 – Galvanizli telden sineklik.

22.072 – Plastik telden sineklik.

Sabit sineklik yapılması, yerine takılması :

(Birim Fiyat No : 22.073-22.074)

Projesine göre bütün kayıtlar, temizi en az 50 mm. kalınlıkta sabit sineklik çerçevesi yapılması, çerçeve köşelerine gömme köşebent konulması idarece beğenilecek olan galvaniz veya plâstik sineklik telin çita- larla çerçeve tespiti hazırlanan sinekliğin yerine konulması için hertürlü malzeme ve zayıtı, işçilik, inşaatye- rinde yükleme, yatay ve düşey taşıma, boşaltma müteahhit kârı ve genel giderleri dahil, (madenî aksam bedeli hariç) 1 m² fiyatı :

ÖLÇÜ : Sineklik çerçeve kayıtları dışından ölçülerek hesaplanır. Boşluklar düşülmez.

NOT : 22.045-22.047 No.lu Poz.'daki gibidir.

Çam kerestesinden kuşaklı çakma kepenk yapılması, yerine takılması :

(Birim Fiyat No : 22.075)

Projesine göre temizi en az 25 mm. kalınlıkta, çam keresteden tahtalarla ve en az 100 x 115 mm.lik esas pencere kasasına veya duvara özel menteşe ile oturtulmak üzere, çakma kepenk yapılması, binileri, baş- lıkları ve çivi her türlü malzeme ve zayıtı, işçilik, işyerinde yükleme, yatay ve düşey taşıma, boşaltma ve mü- teahhit kârı ve genel gideri dahil (özel panjur menteşesi ve diğer madenî aksam bedeli hariç) 1 m² fiyatı :

ÖLÇÜ : Kepenk kanatlarının alanı ölçülür.

NOT : 22.045-22.047 No.lu Poz.'daki gibidir.

Çam kerestesinden tablalı kepenk yapılması, yerine takılması :

(Birim Fiyat No : 22.076)

Proje ve detaylarına uygun çam kerestesinden en az 100 x 115 mm. boyutlarında pencere telarosuna özel menteşelerle asılı temizi en az 45 mm. kalınlıkta çerçevelere ve birbirine kınış geçmeli en az 20 mm. ka- lınlıkta tablalı kepenk yapılması, yatay ve düşey taşıma, boşaltma, müteahhit kârı ve genel giderlerdahil (madenî aksam, boya ve cilâ hariç) 1 m² fiyatı :

ÖLÇÜ : Poz No : 22.075 gibidir.

NOT : 22.045-22.047 No.lu Poz.'daki gibidir.

Çam kerestesinden sabit nefeslik (panjur) yapılması, yerine takılması :

(Birim Fiyat No : 22.077)

Proje ve detaylarına uygun çatı fenerleri, tuvaletler için çam kerestesinden temizi en az 45 mm. kalın- lıkta telaro kasalar üzerine temizi en az 20 mm. kalınlıkta sabit paletli panjur yapılması, her türlü malzeme ve zayıtı ve işçilik, işyerinde yükleme, yatay ve düşey taşıma, boşaltma ve müteahhit kârı ve genel giderler da- hil, (madenî aksam ve cilâ bedeli hariç) 1 m² fiyatı :

ÖLÇÜ : Panjurların pervazdan pervaza alanı ölçülür.

NOT : 22.045-22.047 No.lu Poz.'daki gibidir.

Çam kerestesinden sabit paletli kapı ve pencere panjuru yapılması, perine takılması :

(Birim Fiyat No : 22.078)

Projesine göre dış yüzü perdahlanmış çam kerestesinden temizi en az 45 mm. kalınlıkta kasalara asılı, temizi en az 45 mm. kalınlıkta hareketli çerçeve kanatlar üzerine temizi en az 15 mm. kalınlıkta, sabit palet ta- kılı panjur yapılması, her türlü malzeme ve zayıtı, işçilik, işyerinde yükleme, yatay ve düşey taşıma, boşalt- ma, müteahhit kârı ve genel giderler dahil (madenî aksam ve cilâ bedeli hariç) 1 m² fiyatı :

ÖLÇÜ : Poz. No: 22.077 gibidir.

NOT : 22.076 No.lu Poz. ve 22.045-22.047 No.lu pozdaki gibidir.

Çam kerestesinden hareketli paletli kapı ve pencere panjuru yapılması, yerine takılması :

(Birim Fiyat No : 22.079)

Dış yüzü perdahlanmış çam kerestesinden temizi en az 45 mm. kalınlıkta kasalara asılı, temizi en

az 45 mm. kalınlıkta hareketli çerçeve kanatları ya da bu çerçevelere asılı ikinci kanatlar üzerine baş taraflar madenî milli levhalarla donatılmış veya kendisinden ahşap milli takviyeli temizi en az 15 mm. kalınlıkta döner palet panjur yapılması, her türlü malzeme ve zayıtı, işçilik, inşaat yerindeki yatay ve düşey taşıma, boşaltma, müteahhit kârı ve genel giderler dahil, (madenî aksam, boya ve cilâ bedeli hariç) 1 m² fiyatı :

ÖLÇÜ : Poz. No. : 22.077 gibidir.

NOT : 22.045-22.047 No.lu Poz.'daki gibidir.

DEMİR İŞLERİ

(Ø 6 – Ø 12) mm. beton çelik çubukların bükülmesi ve yerine konulması :

(Birim Fiyat No : 23.001–23.001/1)

Ø 6-12 mm. (12 mm. dahil) beton çelik çubukların projesine göre kesilip bükülerek hazırlanması yerine konması, bağlanması için demir, bağlama teli ve gerekli her türlü malzeme ve zayıtı, inşaat yerindeki yükleme, yatay ve düşey taşıma, boşaltma, işçilik, müteahhit kârı ve genel giderler dahil, bir ton fiyatı :

ÖLÇÜ : 1) Betonarme detay resimlerine göre kroşeler ile birlikte demirin boyu ölçülür.

2) Çelik çubukların ağırlıkları aşağıdaki cetvellerden alınır.

3) Projede gösterilmeyen çelik çubuklar ve ekler hesaba katılmaz.

4) Cetvellerdeki (m) ağırlıkları hesaba esastır. Bağlama teli, çelik çubuk sıraları arasında kullanılacak çelikler ve zayıt analizde dikkate alındığından, ayrıca ödeme yapılmaz.

Çap ø mm.	Kg./m.	Çap ø mm.	Kg./m.
6	0.222	26	4.168
8	0.395	28	4.834
10	0.617	30	5.549
12	0.888	32	6.313
14	1.208	34	7.127
16	1.578	36	7.990
18	1.998	38	8.903
20	2.466	40	9.865
22	2.984	45	12.485
24	3.551	50	15.413

Ø 14 – Ø 50 mm. beton çelik çubukların bükülmesi ve yerine konulması :

(Birim Fiyat No : 23.002)

(Birim Fiyat Tarifi ve Ölçü Poz. No : 23.001'in aynıdır.)

Ø 26 mm. beton çelik çubuğunun kaynakla eklenmesi :

(Birim Fiyat No : 23.003/1)

Projesindeki boyutlarda kesilmiş olan çelik çubukların kirişlerin içine yerine nakli çelik çubuk uçlarının alıştıırılması idarece verilen detaya uygun olarak hazırlanmış lamaların çelik çubuğun her iki tarafına yerleştirilmesi ve aralarının kaynakla doldurulması için her çeşit malzeme ve zayıt, inşaat yerindeki yükleme, yatay ve düşey, taşıma, boşaltma, işçilik, müteahhit kârı ve genel giderler dahil kaynakla yapılan bir adet ekleme fiyatı :

ÖLÇÜ : Adet üzerinden hesaplanır.

(ø 26 – ø 50) mm. beton çelik çubuğunun manşonla eklenmesi :

(Birim Fiyat No : 23.003-23.009)

Beton çelik çubuklarının eklerinde kullanılan manşon, projesinde gösterildiği adette ø 26 mm. (dahil) ilâ ø 50 mm. (dahil) çaptaki manşon takılacak, çelik çubuk uçlarının şişirilmesi, pafta ile dış açılması, manşonların takılması için her çeşit malzeme ve zayıtı, inşaat yerinde yükleme, yatay ve düşey taşıma, boşaltma, işçilik, müteahhit kârı ve genel giderler dahil, manşonla yapılan bir adet ekleme fiyatı :

ÖLÇÜ : Adet üzerinden hesaplanır.

Çelik hasırın (nervürlü) yerine konulması 1.500-3.000 kg/m² (3.000 dahil) :

(Birim Fiyat No : 23.010)

5.00 mm. ve daha büyük çaptaki St IVb evsafındaki çubuklardan nokta kaynağı ile hasır şekline getirilmiş çelik hasırın projesine uygun olarak yerine monte edilmesi, şartname ve detaylarına göre bindirme suretiyle eklenmesi ve mesnet teşkili, inşaat yerindeki yükleme, yatay ve düşey taşıma, boşaltma, her türlü malzeme ve zayıtı, işçilik, araç, gereç giderleri, müteahhit kârı ve genel giderler dahil 1 ton hasır çeliğin fiyatı :

ÖLÇÜ : 1) Betonarme projesine göre çelik hasırın hesaplanan metre karesi aşağıdaki cetvelde gösterilen ağırlıklarla çarpılarak ton olarak hesaplanır.

2) Projede gösterilmeyen çelik ve ekler hesaba katılmaz.

3) Bağlama teli, kg/m ağırlık farkları (cetvele nazaran) mesnet demiri analizdeki zayıt içine dahil edildiğinden hesaba katılmaz.

ÇELİK HASIR AĞIRLIK TABLOSU

Çubuk Çabı	Kg/m.	ÇUBUK ARALARINA GÖRE Kg/m ²						
		50 mm.	75 mm.	100 mm.	150 mm.	200 mm.	250 mm.	300 mm.
4	0.099	1.97	1.32	0.99	0.66	0.49	0.39	0.33
4.5	0.125	2.50	1.66	1.25	0.83	0.62	0.50	0.42
5.0	0.154	3.08	2.06	1.54	1.03	0.77	0.62	0.51
5.5	0.187	3.73	2.49	1.87	1.24	0.93	0.75	0.62
6.0	0.222	4.44	2.96	2.22	1.48	1.11	0.89	0.74
6.5	0.260	5.21	3.47	2.60	1.74	1.30	1.04	0.87
7.0	0.302	6.04	4.03	3.02	2.01	1.51	1.21	1.01
7.5	0.347	6.94	4.62	3.47	2.31	1.73	1.39	1.16
8.0	0.395	7.89	5.26	3.95	2.63	1.97	1.58	1.32
8.5	0.445	8.91	5.94	4.45	2.97	2.23	1.78	1.48
9.0	0.499	9.99	6.66	4.99	3.33	2.50	2.00	1.66
9.5	0.556	11.13	7.42	5.56	3.71	2.78	2.23	1.85
10.0	0.617	12.33	8.22	6.17	4.11	3.08	2.47	2.06
10.5	0.680	13.59	9.06	6.80	4.53	3.40	2.72	2.27
11.0	0.746	14.92	9.95	7.46	4.97	3.73	2.98	2.49
11.5	0.815	16.31	10.87	8.15	5.44	4.08	3.26	2.72
12.0	0.888	17.76	11.84	8.88	5.92	4.44	3.55	2.96

Çelik hasırın (nervürlü) yerine konulması (3.001-10.000 kg/m² (10.000 kg. dahil) :

(Birim Fiyat No. : 23.011)

4.00 mm. ve daha büyük çaptaki St IVb evsafındaki çubuklardan nokta kaynağı ile hasır şekline getirilmiş çelik hasırın projesine uygun olarak yerine monte edilmesi, şartname ve detaylarına göre bindirme suretiyle eklenmesi ve mesnet teşkili, inşaat yerindeki yükleme, yatay ve düşey taşıma, boşaltma, her türlü malzeme ve zayıtı, işçilik, araç ve gereç giderleri, müteahhit kârı ve genel giderler dahil 1 ton hasır çeliğin fiyatı :

ÖLÇÜ : 1) Betonarme projesine göre çelik hasırın hesaplanan metre karesi cetvelde gesterilen ağırlıklarla çarpılarak ton olarak hesaplanır.

2) Projede gösterilmeyen çelik ve ekler hesaba katılmaz.

3) Bağlama teli kg/mt. ağırlık farkları (cetvele nazaran) mesnet çeliği analizdeki zayıt içine dahil edildiğinden hesaba katılmaz.

Ø 8 – Ø 12 mm. beton çelik çubuğunun (nervürlü) bükülmesi ve yerine konulması :

(Birim Fiyat No. : 23.014)

Beton çelik çubuğunun (nervürlü) bükülüp, detay projesine göre (23.001) Poz.daki şartlar dahilinde yerine konması 1 ton fiyatı :

Ø 14 – Ø 28 mm. beton çelik çubuğunun (nervürlü) bükülmesi ve yerine konulması :

(Birim Fiyat No. : 23.015–23.015/1)

Beton çelik çubuğunun (nervürlü) bükülüp, detay projesine göre (23.001) Poz.daki şartlar dahilinde yerine konması 1 ton fiyatı :

ÖLÇÜ : (23.001) pozdaki gibi.

Münferit olarak kullanılan hertürlü profil demirlerinin hazırlanması ve yerine tesbiti (34 kg/m.ye kadar ağırlığındaki) :

(Birim Fiyat No. : 23.051–23.060)

Münferit olarak kullanılan profillerin hazırlanması, yerine tesbiti için her türlü malzeme ve zayıtı, perçin, kaynak dahil inşaat yerindeki yükleme, yatay ve düşey taşıma, taşıyıcı iskele veya kaldırma tertibatı, boşaltma, işçilik, müteahhit kârı ve genel giderler dahil, bir ton fiyatı :

ÖLÇÜ : Kullanılan profil demiri tesbit malzemesiyle birlikte boyanmadan önce tartılır. Ancak, idareler lüzum gördüğü takdirde, proje boyutları üzerinden bütün profillerin ve düğüm noktaları levhalarının cetveldeki ağırlıklarına nazaran tartı ağırlığını tahkik edebilir.

Bu tartı neticesinde; cetvellere nazaran % 7 ağırlık fazlasına kadar ödeme yapılır. % 7 den fazla ağırlık dikkate alınmaz. Hesap tahkikinde perçin ve civata delikleri dolu alınır. Bu tartı neticesinde bulunan ağırlık cetveldekenden az olması halinde yapılan imalâtın idarece kabul şartıyla tartı esas alınır.

Çeşitli profil demiri ve sac levhalardan münferit imalât yapılması, yerine konulması :

(Birim Fiyat No : 23.167-23.175)

Her çeşit profil demirlerinden, projesine göre tek veya çift taraflı takviyeli sac levhalarla yapılan; su depoları ve benzeri imalâtın yapılması için her türlü malzeme ve zayıatı, kaynak ve atelye masrafları, işyerinde yükleme, boşaltma, taşıma, işçilik, müteahhit kârı ve genel giderler dahil (boya hariç) 1 kg. fiyatı :

ÖLÇÜ : (23.111-23.150 poz.'daki gibidir.)

Çeşitli demir işleri yapılması, yerine konulması :

(Birim Fiyat No : 23.176-23.200)

Çeşitli çelik çubuk, lama ve profil demirlerden yapılan her çeşit merdiven, balkon, köprü, korkuluklar, pencere ve bahçe parmaklıkları, çatıya çıkma, fosseptik ve benzeri yerlere yapılan merdivenler, ızgara ve benzeri işlerin yapılması için demir perçin, civata, kaynak ve her türlü malzeme ve zayıatı, işçilik, işyerinde yapılacak yükleme, yatay ve düşey taşıma, boşaltma, müteahhit kârı ve genel giderler dahil (boya hariç) 1 kg. fiyatı :

ÖLÇÜ : İmalât ve varsa tesbit malzemesi ile birlikte boyanmadan ve montajdan önce tartılır. İdare lüzum gördüğü takdirde proje boyutları üzerinden poz. (23.111-23.150) deki esaslar dahilinde tartı ağırlığını tahkik eder.

Basit dövme demir işlerinin yapılması, yerine konulması :

(Birim Fiyat No : 23.201-23.219)

Her çeşit profil ve çelik çubuk demirlerle projesine göre yapılan basit dövme demir işleri için malzeme (demir, perçin) ve zayıat, atelye giderleri, işçilik, işyerinde yükleme, yatay ve düşey taşıma, boşaltma, müteahhit kârı ve genel giderler dahil, 1 kg. fiyatı :

ÖLÇÜ : Poz. (23.176-23.200) deki gibidir.

NOT : Dövme demirden yapılan önemli san'at eserleri için yeni fiyat yapılır.

Demir borudan korkuluk yapılması, yerine konulması (parçalar kaynakla eklenecektir) :

(Birim Fiyat No : 23.220-23.225)

Projesine göre her çapta boru ile pencere ve bahçe duvarı parmaklıkları ve benzeri işler yapılması, parçaların kaynak ile eklenmesi yerine tesbiti için her türlü malzeme ve zayıat, atelye giderleri, işçilik, işyerinde yükleme, yatay ve düşey taşıma, boşaltma, müteahhit kârı ve genel giderler dahil, 1 kg. fiyatı :

ÖLÇÜ : Poz. (23.176-23.200) deki gibidir.

Bayrak direği yapılması ve yerine tesbiti :

(Birim Fiyat No : 23.226-23.230)

Detay resmine göre istenilen çapta bayrak direği yapılması, çok uzun direklerde yükseldikçe çap küçültmek üzere değişik çapta galvaniz borulardan teşkili, boru uzunluğu ile orantılı olmak üzere en az 1,5 cm. kaynak ile kapatılması ve düzgün hale getirilmesi, direğin yerine tespiti, bunlar için gerekli her türlü malzeme ve zayıat, işçilik, ucuna makara konması, ip takılması, müteahhit kârı ve genel giderler dahil (işyerine nakli dahil) 1 kg. fiyatı :

ÖLÇÜ : Poz. (23.176-23.200) deki gibidir.

NOT : Bayrak direği zemine tespit edildiği takdirde beton imalât bedeli ilgili pozlarından ayrıca ödenir.

Baklavah sac la döşeme yapılması :

(Birim Fiyat No : 23.231-23.235)

Mevcut taşıyıcı sistem üzerine projesine göre baklavah sac ların kesilmesi, perçin veya kaynak ile tesbiti veya serbestçe mevcut yuvasına oturtularak döşeme yapılması, atelye masrafları, inşaat yerindeki yükleme, yatay ve düşey taşıma, boşaltma, her türlü malzeme ve zayıatı, işçilik, araç ve gereç giderleri, müteahhit kârı, genel giderler dahil baklavah sac la 1 kg. döşeme yapılması fiyatı :

ÖLÇÜ : Yerine konmaya hazır baklavah sac ın tartılarak ağırlığı bulunur. Cetvellere nazaran % 7 ağırlıktan fazlası dikkate alınmaz.

Plastik doğrama imalatı ve yerine konulması :

(Birim Fiyat No : 23.241)

Plastik doğramalar TS 5358'e uygun sert PVC profillerden imal edilirler. Profiller hertürlü dış hava koşullarına karşı dayanıklı, yüzeyleri, pürüzsüz olmalıdır. Metal takviye profilleri ile ana profillerin (kasa, kanat, orta kayıt) gerekli mukavemeti sağlanır.

Metal takviye profilleri, TS 914'e uygun Sıcak Daldırma Metodu ile yapılmış galvanizle pasa karşı korunmuş, sacdan U veya kutu profillerdir. Her iki halde de sac kalınlığı 1,5 mm.'den fazla olmayacaktır. Ancak çok geniş kayıt ve kanatlarda gerekçe gösterilerek sac kalınlığı en fazla 2 mm.'ye çıkarılabilir. Metal takviyeli PVC profiller plastik köşe kaynağı, vida, kanat bağlaması vesair imkanlarla birleştirilerek yardımcı doğrama profilleri, levhalar ve diğer profiller yardımı ile her çeşit pencere doğraması, kapı, camekan ve benzeri imalat yapılır.

İmalatçı firmaca önerilen sisteme uygun olarak kanat aralıkları iki sıra EPDM kauçuk contalarla izole edilirler, her cins ve kalınlıklardaki camın takılması, cam çıtaları yardımı ile olur. İmalatçı firmaca önerilen sisteme uygun olarak cam tespiti conta, mastik ve diğer usullerle sağlanır. Her kanat çerçevesi (doğrama) doğrama kasasına en az 2 (iki) menteşe ile tespit edilir. Menteşeler kanadın ayarlı çalışmasını sağlayacak mukavemette ve dizaynında olacaktır.

İmalatı yapılan plastik doğramanın kargir aksama, kenet ve dübellerle, gerektiğinde demirkonstrüksiyona (kör kasaya) paslanmaz vida ile tespiti, sızdırmazlığın sağlanması, kanat aralıklarında izolasyonu sağlayacak contaların sisteme uygun olarak yerlerine tespiti, inşaat yerindeki yüklenme, yatay ve düşey taşıma, her türlü malzeme ve zayıt, işçilik, araç ve gereç giderleri, müteahhit kârı ve genel giderler dahil, yerine monte edilmiş plastik doğramanın 1 kg.'nın fiyatı :

ÖLÇÜ : Yalnız sert PVC plastik doğrama malzemesi, EPDM kauçuk conta, silikon esaslı macun, tespit vidaları, birleşim parçaları, profil içinde bulunan takviyeler birlikte tartılır. Tartı ağırlıkları, idarece onanmış projelerdeki boyutlar üzerinden, profillerin tablolardaki ağırlıklarına göre tahkik edilir. Bu tartı neticesinde tablolara nazaran % 7 fazlasına kadar ödeme yapılır. Tablodaki ağırlıklara nazaran tartı neticesi bulunan ağırlığın az olması halinde, imalatın idarece kabul edilmesi şartı ile tartı esas alınır.

Detay projelerinde gerek plastik profillerin, gerekse metal takviye profillerinin metretül ağırlıkları ile bağlantı elemanlarının birim ağırlıkları belirtilecektir.

NOT : Plastik doğrama aksesuarı (İspanyolet, menteşe, kilit ve ilaveleri, vasistas makas ve çarpmaları, pivot menteşeler, sürgüler, kapı altı fırçaları, hertürlü kapı kolları, hidrolik mekanizmalar benzeri açma, kapama, kilitleme mekanizmaları vb.) tartıya dahil edilmez. Bedelleri varsa kendi rayicinden yoksa yetkili makamlarca tasdikli fatura bedeline % 25 müteahhit kârı ve genel gider ilave edilerek ödenir.

Alüminyum asmatavan yapılması (baskı çitasız) :

(Birim Fiyat No : 23.243/A-23.243/B)

İdarece onanacak proesi ve detay resmine ve beğenilecek numunesine göre fırın boyalı çift tırnaklı alüminyum veya çelik profillerin özel ayarlı galvanizli çelik askı takımlarıyla 1.00-1.25 m. aralıklı mesafede ve istenilen kottaki düzeyde teraziye alınarak asılması, bu profillerin üzerine en az 0.50 mm. özel alaşımlı alüminyum levhadan mamul kromatize edilmiş ve dış yüzleri istenilen renkte eloksal veya fırın boyalı lamellerin 1.5-2.0 cm. derz boşluğu bırakılmak üzere monte edilmesi, elektrik armatürleri veya tesisat özellikleri yeri açılması, kenarların fırınboyalı alüminyum profillerle bitirilmesi suretiyle asma tavan teşkili, her türlü malzeme ve zayıt, atelye masrafları, işçilik, işyerinde yatay ve düşey taşıma, boşaltma, müteahhit kârı ve genel giderler dahil, 1 m² fiyatı :

ÖLÇÜ : Asma tavan yüzeyi ölçülür. 0.25 m²'den küçük havalandırma ve elektrik armatürleri boşlukları ile diğer boşluklar düşülmez.

Alüminyum asma tavan yapılması (baskı çitalı) :

(Birim Fiyat No : 23.243/1A-23.243/1B)

İdarece onanacak proesi ve detay resmine ve beğenilecek numunesine göre fırın boyalı, çift tırnaklı alüminyum veya çelik profillerin özel ayarlı galvanizli çelik askı takımlarıyla 1.00-1.25 m. aralıklı mesafede ve istenilen kottaki düzeyde teraziye alınarak asılması, bu profillerin üzerine 0.50 mm. özel alaşımlı alüminyum levhadan mamul kromatize edilmiş ve dış yüzeyleri istenilen renkte eloksal veya fırın boyalı, düz kısmı

Fontdan, ızgara, kapak, garguy yapılması ve yerine konulması :

(Birim Fiyat No : 23.255)

İdarece onanmış projesine göre fonttan; ızgara kapak, garguyun işlenerek hazırlanması, işyerine taşınması, yerine konulması için her türlü malzeme ve zayıatı, işçilik inşaat yerindeki yükleme, yatay ve düşey taşımalar, boşaltmalar, araç ve gereç giderleri müteahhit kârı ve genel giderleri dahil, 1 kg. fiyatı :

ÖLÇÜ : Projesine göre imal edilerek yerine konan fonttan; kapak, ızgara, garguy tartılarak hesaplanır.

Dikenli tel örgü yapılması :

(Birim Fiyat No : 23.260–23.262)

Projesine göre ahşap, demir veya beton direğin açılan temel çukuruna beton temel ile (sıkıştırılarak) dikilmesi, dikenli telin projesine göre istenen aralık ve şekilde gerilerek direklere bağlanması, inşaat yerinde yükleme, yatay ve düşey taşıma, boşaltma, her türlü malzeme ve zayıatı, işçilik, araç ve gereç giderleri, müteahhit kârı ve genel giderleri dahil, 1 m² dikenli tel örgü fiyatı :

ÖLÇÜ : Dikenli tel örgünün boyu ile (direğin görünen önyüzü dahil) eni çarpılarak hesaplanır.

TENEKECİLİK İŞLERİ

12 No.lu çinko levhadan 150 mm. çapında düşey yağmur borusu yapılması, yerine tesbiti :

(Birim Fiyat No : 24.001)

12 No.lu çinko levhadan iç çapı 150 mm. ve bindirme payı 1.5 cm. olacak şekilde kesilmesi bindirme yerinin lehimlenmesi, borunun her iki tarafına 10 cm. uzaklıkta tek ya da çift kordon (fitil) çekilmesi suretiyle boruların hazırlanması 3 x 20 mm. kesitinde demirden yapılmış, açılabilir galvanizli kelepçelerin bir metre ara ile ve borunun üst kordon altına gelecek şekilde duvara tesbit edilmesi, boruların kordona kadar birbirlerine geçirilerek yerlerine konması, kelepçelerin galvanizli somunlu vida ile sıkılarak yağmur borularının duvara bağlanmasının tamamlanması, her türlü malzeme ve zayıat, işçilik, inşaat yerindeki yükleme, yatay ve düşey taşıma, boşaltma, müteahhit kârı ve genel giderler dahil, 1 m. fiyatı :

ÖLÇÜ : Yerine takılmış boru ekseninin boyu üzerinden ölçülür ve eğri kısımlara bir misli zam verilir.

12 No.lu çinko levhadan 120 mm. çapında düşey yağmur borusu yapılması ve yerine tesbiti :

(Birim Fiyat No : 24.002)

Birim Fiyat Tarifi ve Ölçü Poz. No: (24.001) in aynıdır.

12 No.lu çinko levhadan 100 mm. çapında düşey yağmur borusu yapılması ve yerine tesbiti :

(Birim Fiyat No : 24.003)

Birim Fiyat Tarifi ve Ölçü Poz. No: (24.001) in aynıdır.

10 No.lu çinko levhadan 100 mm. çapında düşey yağmur borusu yapılması ve yerine tesbiti :

(Birim Fiyat No : 24.004)

Birim Fiyat Tarifi ve Ölçü Poz. No: (24.001) in aynıdır.

10 No.lu çinko levhadan 80 mm. çapında düşey yağmur borusu yapılması ve yerine tesbiti :

(Birim Fiyat No : 24.005)

Birim Fiyat Tarifi ve Ölçü Poz. No: (24.001) in aynıdır.

12 No.lu çinko levhadan 80 mm. çapında düşey yağmur borusu yapılması ve yerine tesbiti :

(Birim Fiyat No : 24.006)

Birim Fiyat Tarifi ve Ölçü Poz. No: (24.001) in aynıdır.

bir eğim verilmesi, çinko levhanın altına tekniğine uygun olarak bitümlü karton konulması, dere ve ek yerlerinde lehim yapılması, projesine göre taşma derzleri yapılması, hazneye birleştirilmesi, galvanizli süzgeçler konması, her türlü malzeme ve zayıat, işçilik, inşaat yerindeki yükleme, yatay ve düşey taşıma, boşaltma, müteahhit kârı ve genel giderler dahil, 1 m. fiyatı :

ÖLÇÜ : Projesinden 24.016 gibi hesaplanır.

12 No.lu çinko levhadan yağmur suyu haznesi yapılması ve yerine konulması :

(Birim Fiyat No : 24.018)

12 No.lu çinko levhadan takriben 30 x 40 x 30 cm. ebadında ve projesine göre yağmur suyu haznesi yapılması, 5 x 30 mm.lik lama ile yerine tesbiti, olukla birleşen yerlerinin lehimlenmesi, her türlü malzeme ve zayıat, işçilik, müteahhit kârı ve genel giderler dahil, 1 adet fiyatı :

ÖLÇÜ : Adet olarak hesaplanır.

14 No.lu çinko levhadan atika duvarı arkası için çatı deresi yapılması ve yerine konulması :

(Birim Fiyat No : 24.019)

14 No.lu çinko levhadan projesine göre dere yapılması, aynı numara çinko levha ile 28 cm. genişliğinde eteklerin kenetlenmek suretiyle eklenmesi ve bir taraftan çatı örtüsü malzemesi altına sokulması atika duvar iç tarafında oluk kenetinden itibaren 15 cm. yükseklikte, çinko konacak kısımda 5 cm. duvara gömerek tespiti muntazam meyille döşenmesi, etek kısmının duvara tespiti, çinko levha altına bitümlü karton konması, ek yerlerine birbiri üzerine 5 cm. bindirilmesi, lehim yapılması, projesine göre taşma derzleri yapılması, hazneye birleşme yerlerinin yapılması, süzgeç konulması için her türlü malzeme ve zayıatı, işçilik, müteahhit kârı ve genel giderler dahil, 1 m. fiyatı :

ÖLÇÜ : Projesinden ölçülür.

12 No.lu çinko levhadan sıva eteği, baca kenarı, çatı muayene pencereleri ve çatı fenerleri dipleri yapılması ve yerine konulması :

(Birim Fiyat No : 24.020)

Projesine göre 12 numaralı çinko levhanın altına bitümlü karton döşenmesi, ek yerlerinin lehimlenmesi, her türlü malzeme ve zayıatı, işçilik, müteahhit kârı ve genel giderler dahil, 1 m. fiyatı :

ÖLÇÜ : Çatı düzlemi içine yatan etek şeritlerinin toplam boyu ölçülerek hesaplanır.

12 No.lu çinko levhadan atika duvarları üst ve yanlarına kaplama yapılması :

(Birim Fiyat No : 24.021)

Projesine göre 12No.lu çinko levhadan yukarıda yazılı işlerin yapılması, çinko levha altına bir kat bitümlü karton döşenmesi, gizli oluk ve parapet üst kaplamalarıyla resmine göre birleştirilmesi, ön kısımda damlalık yapılması, demir tırnaklarla duvara tespiti, projesine göre bırakılacak taşma derzleri, yapılması, her türlü malzeme ve zayıatı, işçilik, inşaat yerindeki yükleme, taşıma, boşaltma, müteahhit kârı ve genel giderler dahil, 1 m² fiyatı

ÖLÇÜ : Gizli oluğun üst seviyesinden itibaren, parapet duvarı yüksekliğinin sonuna kadar olan kısmının düşey izdüşümü ve üst kısmı kaplaması, çinkonun da yatay izdüşümü alınır. Kaplamada duvara ve damlalık kırıntıları ve ek yerlerindeki bindirmeler ve taşma derzleri için bir fark verilmez. Fiyata dahildir.

Ø 120 mm. iç çapında pik dofenerin temini ve yerlerine konması :

(Birim Fiyat No : 24.022)

Düşey Ø pik dofenerin satın alınması, işyerine taşınması, açılır kapanır galvanizli demir kelepçelerin yerine galvanizli veya sarı vida ve somunla tespiti, çinko borular ile birleşen ağızlarına çinkodan şapka konması, her türlü malzeme ve zayıatı, işçilik, inşaat yerindeki taşıma, boşaltma, müteahhit kârı ve genel giderler dahil, 1 adedi fiyatı :

ÖLÇÜ : Adet üzerinden hesaplanır.

0.50 mm.lik bakır levhadan atika duvarları üst ve yanlarına kaplama yapılması :

(Birim Fiyat No : 24.058)

Birim Fiyat Tarifi ve Ölçü Poz. No : (24.021) nın aynıdır.

0.50 mm. bakır levhadan pencere denizliği yapılması :

(Birim Fiyat No : 24.059)

Birim Fiyat Tarifi ve Ölçü Poz. No : (24.064) nın aynıdır.

..... mm. çapında bir ucu muflu sert P.V.C. yağmur borusu temini ve yerine tesbiti :

(Birim Fiyat No : 24.060–24.064)

PVC den mm. çapında borunun temin edilmesi, kelepçelerin duvara tespit edilmesi, boruların oluktan itibaren dirseklerde dahil olarak monte edilmesi, kelepçelerin galvanizli somunlu vida ile sıkılarak yağmur borularının duvara bağlanmasının tamamlanması, her türlü bağlantı, dirsek ve müteferrik parçaları, malzeme ve zayıatı, işçilik, inşaat yerindeki yükleme, yatay ve düşey taşıma, boşaltma, müteahhit kârı ve genel giderler dahil, 1 m. fiyatı :

ÖLÇÜ : (24.001) in aynıdır.

BOYA BADANA VE CİLA İŞLERİ

Ahşap yüzünün boyanmaya hazır hale getirilmesi :

(Birim Fiyat No : 25.001)

Budakların yakılması, yakılan yerlerin tel fırça, zımpara ile temizlenmesi, bez ile tozlarının alınması, budaklara 0.100 kg. kaynamış bezir eriyiğin sürülmesi, her türlü malzeme ve zayıatı, işçilik ve müteahhit kârı ve genel giderler dahil, 1 m² fiyatı :

ÖLÇÜ : Detay proje üzerinden m² olarak ölçülerek hesaplanır.

Boyası bozulmuş ahşap imalâtın 1 kat yağlıboya ile boyanması :

(Birim Fiyat No : 25.002)

Boyanacak yüzeydeki bozuk boyaların kazınması, zımpara ve fırça ile temizlenmesi, kazılan ve bozulmuş yerlere bezir yağı sürülmesi 0.050 kg. macunlanması, kuruduktan sonra tekrar ince zımpara ile pürüzlerin alınması, istenilen renkte 0.125 kg. bir kat mat veya parlak boya sürülmesi, her türlü malzeme ve zayıatı, işçilik, müteahhit kârı ve genel giderler dahil, 1 m² fiyatı :

ÖLÇÜ : Boyanan esas imalâtın yüzleri ölçülür, girinti, çıkıntı hesaba dahil edilmez. Varsa kasa, parapet alanları dahil edilir. Kapı kanatlarının iki yüzü hesaplanır; pencerelerin iki yüzü boyanır, yalnız bir yüz hesaba dahil edilir. Cam boşluğu camekân ve pencerelerde düşülmez, kapılarda düşülür. Diğer hususlar Poz. No. : 25.004'deki gibidir.

Boyası bozulmuş ahşap imalâtın 2 kat yağlıboya ile boyanması :

(Birim Fiyat No : 25.003)

Boyası bozulmuş ahşap imalâtın (Poz. 25.002)deki şartlarla bir kat 0.125 kg. boyanmasından sonra, aynı şartlarla 2. kat 0.080 kg. istenilen renkte mat veya parlak yağlıboya ile boyanması, her türlü malzeme ve zayıatı, işçilik, müteahhit kârı ve genel giderler dahil, 1 m² fiyatı :

ÖLÇÜ : Boyanan esas imalâtın yüzleri ölçülür, girinti, çıkıntı hesaba dahil edilmez. Varsa kasa, parapet alanları dahil edilir. Kapı kanatlarının iki yüzü hesaplanır; pencerelerin iki yüzü boyanır, yalnız bir yüz hesaba dahil edilir. Cam boşluğu camekân ve pencerelerde düşülmez, kapılarda düşülür. Diğer hususlar Poz. No. : 25.004'deki gibidir.

Yeni ahşap kapı, pencere, camekân, bölme, möble yüzlerinin 2 kat yağlıboya ile boyanması :

(Birim Fiyat No : 25.004)

Ahşap yüzlerin boyaya hazırlanması, (Poz. 25.001) deki şartlar ile, 0.230 kg. macun sürülmesi zımparalanması, beziryağı sürülmesi, 0.090 kg. astar boya sürülmesi, 0.120 kg. birinci kat, 0.100 ikinci kat

Ahşap imalâtın empenyelenmesi (çift vakumlu tesislerde)

(Birim Fiyat No : 25.007/2)

Emprenye edilecek ahşabın mümkün olduğu kadar son kullanım boyutlarında seçilerek, kesme, biçme, delme işlemleri tamamlandıktan sonra, ahşabın cinsi ve kullanıldığı yere göre kalay esaslı empenye maddesi (organik solvent bazlı) Genel Teknik Şartnamedeki tablodan seçilip çift vakumlu tesislerde 2 atmosfer basınç uygulanarak ahşabın empenyelenmesi, empenye edilmiş olan ahşabın sonradan kesilen, delinen, yerlerine ilk uygulanan empenye maddesinden fırça ile sürülmesi, her türlü malzeme ve zayıtı, işçilik, iş yerindeki yatay ve düşey taşımalar, müteahhit kârı ve genel giderler dahil, ahşabın kendi fiyatı hariç 1 m³ ahşap malzemenin empenye edilme birim fiyatı TL/m³tür.

ÖLÇÜ : Ölçü ve Not : 25.007/1'deki gibidir.

Demir imalâtın 1 kat sülyen, 2 kat yağlıboya ile boyanması :

(Birim Fiyat No : 25.015)

Demir imalâtın yüzlerinin temizlenmesi, raspa edilmesi, 0.050 kg. macun veya oto boya macunu ile macunlanması, zımparalanması, son bir kat 0.250 kg. sülyen sürülmesi, 0.100 kg. birinci ve 0.100 kg. ikinci kat yağlıboya ile boyanması, her türlü malzeme ve zayıtı, işçilik, müteahhit kârı ve genel giderler dahil, 1 m² fiyatı :

ÖLÇÜ : a) Mobilyalarda fırça sürülen saha ölçülür.

b) Kapı ve bölmelerde;

1) Telaro kasalı olanlarda; sıvadan sıvaya iki yüzü ölçülür.

2) Kasalı (pervazsız) olanlarda; kasadan kasaya düşey düzlemdeki iki yüzün ölçüsüne kasa alanları dahil edilir.

3) Kasa ve pervazlı olanlarda pervazdan pervaza iki yüzün ölçüsüne kasa dahil edilir. Bütün ölçülerde, girinti, çıkıntı ve cam boşlukları ölçüye katılmaz. Pencere kenarında çıta varsa, ölçü buradan alınır.

c) Camedân ve pencerelerde;

1) Camedân ve pervazlı pencerelerde; pervaz dışına pervazsız pencerelerde, sıva yüzünden sıva yüzüne olmak üzere düşey düzlemdeki alanı ölçülür. Yalnız bir sath hesaba alınır, iki sath boyanır. Cam boşluğu çıkarılmaz, denizlik, kasa ve kenarları mevcut ise ayrıca ölçülerek, sahaya ilâve edilir.

2) Çift pencerelerde aynen ölçülür. İki pencere arasındaki ahşap kasa ayrı ölçülür ve alan ilâve edilir. Her iki pencerenin iki yüzü boyanır, birer yüzü hesap edilir. Cam boşluğu çıkarılmaz.

d) Parmaklık ve korkuluklarda bir yüzün düşey düzlemdeki izdüşüm sahası ölçülür. Boşluk düşülmez.

e) Kolon, çatı makası, giriş, kuranglez ve benzeri demir imalâta boyanan yüzler ölçülür.

Demir imalâtın 2 kat sülyen ve 2 kat yağlıboya ile boyanması :

(Birim Fiyat No : 25.016)

Demir imalâtın yüzlerinin temizlenmesi, raspa edilmesi, 0.050 kg. macun veya oto boya macunu ile macunlanması, zımparalanması, 0.420 kg. sülyen sürülmesi (2 kat), 0.120 kg. birinci kat, 0.100 kg. ikinci kat yağlıboya sürülmesi, her türlü malzeme ve zayıtı, işçilik, müteahhit kârı ve genel giderler dahil, 1 m² fiyatı :

ÖLÇÜ : Poz. No : 25.015 gibidir.

Demir imalâtın 2 kat sülyen ve pasa karşı dayanıklı boya ile 2 kat boyanması :

(Birim Fiyat No : 25.017)

Demir imalâtın yüzlerinin temizlenmesi, raspa edilmesi, 0.050 kg. macun veya oto boya macunu ile macunlanması, zımparalanması, 0.420 kg. sülyen sürülmesi (2 kat), 0.200 kg. 1. kat, 0.170 kg. 2. kat yağlıboya ile boyanması, her türlü malzeme ve zayıtı, işçilik, müteahhit kârı ve genel giderler dahil, 1 m² fiyatı :

ÖLÇÜ : Poz. No : 25.015 gibidir.

Badanalı sıva yüzüne 1 kat düz, 1 kat dövme yağlı boya yapılması :

(Birim Fiyat No : 25.026)

Mevcut badananın kazılması, temizlenmesi, 0.250 kg. macunla macunlanması, zımparalanması, beziryağı sürülmesi, 0.120 kg. boya sürülmesi, zımparalanması, yoklama macunu yapılması, tekrar zımparalanması, 0.140 kg. birinci kat yağlıboya, 0.160 kg. ikinci kat dövme yağlıboya yapılması, her türlü malzeme ve zayıtı, işçilik, müteahhit kârı ve genel giderler dahil, 1 m² fiyatı :

ÖLÇÜ : 25.020 gibidir.

Badanalı sıva yüzüne 2 kat düz, 1 kat dövme yağlı boya yapılması :

(Birim Fiyat No : 25.027)

Mevcut badananın kazılması, temizlenmesi, 0.250 kg. macunla macunlanması, zımparalanması, beziryağı sürülmesi, 0.120 kg. astar yağlıboya sürülmesi, zımparalanması, yoklama macunu yapılması, tekrar zımparalanması, 0.140 kg. 1. kat, 0.140 kg. 2. kat düz yağlıboyadan sonra, 0.160 kg. son kat dövme yağlıboya yapılması, her türlü malzeme ve zayıtı, işçilik, müteahhit kârı ve genel giderler dahil, 1 m² fiyatı :

ÖLÇÜ : 25.020 gibidir.

Boyalı sıva yüzüne yeniden 1 kat yağlı boya yapılması :

(Birim Fiyat No : 25.028)

Boyanacak yüzün, bozulmuş, kabarmış yerlerinin kazınması, temizlenmesi, beziryağı sürülmesi, 0.050 kg.la macunlanması, 0.025 kg. astar boya ile boyanması, tekrar bir yoklama macunu ve zımpara yapılması, 0.140 kg. bir kat yağlıboya ile boyanması, her türlü malzeme ve zayıtı, işçilik, müteahhit kârı ve genel giderler dahil, 1 m² fiyatı :

ÖLÇÜ : 25.020 gibidir.

Boyalı sıva yüzüne yeniden 2 kat yağlı boya yapılması :

(Birim Fiyat No : 25.029)

Boyanacak yüzün, bozulmuş, kabarmış yerlerinin kazınması, temizlenmesi, beziryağı sürülmesi, 0.050 kg.la macunlanması, 0.025 kg. astar boya sürülmesi, tekrar bir yoklama macunu ve zımpara yapılması, 0.140 kg. 1. kat, 0.160 kg. 2. kat yağlıboya ile boyanması, her türlü malzeme ve zayıtı, işçilik, müteahhit kârı ve genel giderler dahil, 1 m² fiyatı :

ÖLÇÜ : 25.020 gibidir.

Boyalı sıva yüzüne yeniden 1 kat düz, 1 kat dövme yağlı boya yapılması :

(Birim Fiyat No : 25.030)

Boyanacak yüzün, bozulmuş, kabarmış yerlerinin kazınması, temizlenmesi, beziryağı sürülmesi, 0.050 kg.la macunlanması, 0.025 kg. astar boya sürülmesi, tekrar bir yoklama macunu ve zımpara yapılması, 0.140 kg. 1. kat düz, 0.160 kg. son kat dövme yağlıboya ile boyanması, her türlü malzeme ve zayıtı, işçilik, müteahhit kârı ve genel giderler dahil, 1 m² fiyatı :

ÖLÇÜ : 25.020 gibidir.

Boyalı sıva yüzüne yeniden 1 kat dövme yağlı boya yapılması :

(Birim Fiyat No : 25.031)

Boyanacak yüzün, bozulmuş, kabarmış yerlerinin kazınması, temizlenmesi, beziryağı sürülmesi, 0.050 kg.la macunlanması, 0.025 kg. astar boya sürülmesi, tekrar bir yoklama macunu ve zımpara yapılması, 0.160 kg. bir kat dövme yağlı boya yapılması, her türlü malzeme ve zayıtı, işçilik, müteahhit kârı ve genel giderler dahil, 1 m² fiyatı :

ÖLÇÜ : 25.020 gibidir.

Eski badanalı yüzlere beyaz veya renkli 2 kat tutkallı badana yapılması :

(Birim Fiyat No : 25.042)

Mevcut badananın tamamen raspa edilmesi, tutkallı badana varsa yıkanması, delik deşiklerin alçı ile muntazam bir şekilde tamir edilmesi, duvar yüzünün kaynamış suda eritilmiş arap sabunu ile iyice yıkanması, 0.150 kg. ispanyol üstübeçi, 0.030 kg. litopon üstübeçi, 0.010 kg. kemik tutkalı ve 0.200 kg. alçı, 0.010 kg. madeni boyanın suda eritilerek elde edilen kalite ile çok itinalı iki kat fırça izi kalmayacak şekilde tutkallı badana yapılması, kir ve pisliklerin temizlenmesi, icap eden yerlere filato çekilmesi, her türlü malzeme ve zayıf, işçilik, sehpa, müteahhit kârı ve genel giderler dahil, 1 m² fiyatı :

ÖLÇÜ : Projesi üzerinden badana yapılan yüzeyler ölçülür. Boşluklar düşülür.

NOT : İç ve dış badanalarda, 3 m.'den yüksek duvar ve tavanlarda ayrıca iş iskelesi verilir. Sıva için iş iskelesi varsa, ayrıca badanaya verilmez.

Eski badanalı yüzlere plastik duvar boyası ile (PVA esaslı) üç kat badana yapılması :

(Birim Fiyat No : 25.043)

Eski badananın raspa edilmesi, temizlenmesi, gerekirse yıkanması, alçı tamiri yapılması, zımparalanması, kireç astar badana yapılması, plâstik duvar boyası ile istenilen renkte 3 kat badana yapılması, her türlü malzeme ve zayıf, işçilik, sehpa, pisliklerin temizlenmesi, müteahhit kârı ve genel giderler dahil, 1 m² fiyatı :

ÖLÇÜ : Projesi üzerinden badana yapılan yüzeyler ölçülür. Boşluklar düşülür.

NOT : İç ve dış badanalarda, 3 m.'den yüksek duvar ve tavanlarda ayrıca iş iskelesi verilir. Sıva için iş iskelesi varsa, ayrıca badanaya verilmez.

Yeni sıva yüzlerine beyaz üç kat kireç badana yapılması :

(Birim Fiyat No : 25.045)

Sıva yüzündeki pürüzlerin temizlenmesi, tozların süpürülmesi, fırça ile 1 kat ve 2. kattan sonra, makina ile dalgasız düzgün bir şekilde, üç kat beyaz badana yapılması, her türlü malzeme ve zayıf, işçilik, sehpa, müteahhit kârı ve genel giderler dahil, 1 m² fiyatı :

ÖLÇÜ : Projesi üzerinden badana yapılan yüzeyler ölçülür. Boşluklar düşülür.

NOT : İç ve dış badanalarda, 3 m.'den yüksek duvar ve tavanlarda ayrıca iş iskelesi verilir. Sıva için iş iskelesi varsa, ayrıca badanaya verilmez.

Yeni sıva yüzlerine renkli üç kat kireç badana yapılması :

(Birim Fiyat No : 25.046)

Sıva yüzündeki pürüzlerin temizlenmesi, tozların süpürülmesi, fırça ile iki kat astardan sonra makina ile dalgasız düzgün bir şekilde, son kat renkli badana yapılması, her türlü malzeme ve zayıf, işçilik, sehpa, müteahhit kârı ve genel giderler dahil, 1 m² fiyatı :

ÖLÇÜ : Projesi üzerinden badana yapılan yüzeyler ölçülür. Boşluklar düşülür.

NOT : İç ve dış badanalarda, 3 m.'den yüksek duvar ve tavanlarda ayrıca iş iskelesi verilir. Sıva için iş iskelesi varsa, ayrıca badanaya verilmez.

Çimento badana yapılması :

(Birim Fiyat No : 25.051–25.051/1)

Şartnamesindeki esaslar dahilinde m²'ye 0.300 kg. çimento isabet edecek şekilde 3 kat çimento badana yapılması için her türlü malzeme ve zayıatı, işçilik, araç ve gereç giderleri, inşaat yerinde yükleme, yatay ve düşey taşıma boşaltma, müteahhit kârı ve genel giderler dahil, 1 m² fiyatı :

ÖLÇÜ : Badana yapılan yer ölçülerek hesaplanır. 3 m.den yüksek duvar ve tavanlarda ayrıca iş iskelesi verilir.

25.051 – Normal çimento ile

25.051/1 – Beyaz çimento ile

Katran badana yapılması :

(Birim Fiyat No : 25.052)

Şartnamesindeki esaslar dahilinde m²'ye 0.400 kg. sıcak uygulamalı kömür katran zifti isabet edecek şekilde 3 kat badananın yapılması için her türlü malzeme ve zayıat, işçilik, araç ve gereç giderleri, inşaat yerindeki yükleme, yatay ve düşey taşıma, boşaltma, müteahhit kârı ve genel giderler dahil, 1 m² fiyatı :

ÖLÇÜ : Katran badana yapılan yüzey ölçülerek hesaplanır. 3 m.den yüksek duvar ve tavanlarda ayrıca iş iskelesi verilir.

Dolu kapı, lambri, möble gibi sert ağaç imalâtın cilâlanması :

(Birim Fiyat No : 25.060)

Cilâ yapılacak yüzeylerin zımparalanması, tozların temizlenmesi, pomza taşı ile elyaf boşluklarının kapatılması, icabında gliserin sürülmesi, istenilen parlaklık elde edilinceye kadar gomalak cilasiyle cilâlanması, her türlü malzeme ve zayıat, işçilik, müteahhit kârı ve genel giderler dahil, 1 m² fiyatı :

ÖLÇÜ : Cilâ yapılan bütün yüzeyler ölçülür. Kapı kasaları ayrıca ölçülerek sahaya ilâve edilir. Cam boşlukları çıkarılır. Lambrielerde cilâ yapılan bütün yüzeyler ölçülür.

Camlı kapı, pencere, camekân gibi sert ağaç imalâtın cilâlanması :

(Birim Fiyat No : 25.061)

Cilâ yapılacak yüzeylerin zımparalanması, tozların temizlenmesi, pomza taşı ile elyaf boşluklarının kapatılması, icabında gliserin sürülmesi, istenilen parlaklık elde edilinceye kadar gomalak cilasiyle cilâlanması, her türlü malzeme ve zayıat, işçilik, müteahhit kârı ve genel giderler dahil, 1 m² fiyatı :

ÖLÇÜ : Cilâ yapılan bütün yüzeyler ölçülür. Kapı kasaları ayrıca ölçülerek sahaya ilâve edilir. Cam boşlukları düşülür.

mesi, ek yerlerinin itinalı olarak birleştirilerek özel tutkalı ile kabarıksız olarak yaptırılması, her türlü malzeme ve zayıt, işçilik, işyerinde yükleme, yatay ve düşey taşıma, boşaltma, müteahhit kârı ve genel giderler dahil, 1 m² fiyatı :

ÖLÇÜ : Döşenen satıh m² olarak ölçülür.

NOT : Projesine göre özellik taşıyan plastik döşeme kaplamalarında, idarenin yazılı izniyle kullanılır.

Mevcut ahşap döşeme üzerine plastik ve benzeri malzeme ile döşeme kaplaması yapılması :

(Birim Fiyat No : 25.110/2)

Mevcut ahşap döşemenin süpürülmesi, temizlenmesi, çivi başlarının tamamen ahşaba gömülmesi, 2 mm.lik mukavva döşenmesi, kaplama malzemesinin serilmesi, ek yerlerinin itinalı olarak birleştirilerek özel tutkal ile kabarıksız olarak yapıştırılması, her türlü malzeme ve zayıt, işçilik, işyerinde yükleme, yatay ve düşey taşıma, boşaltma, müteahhit kârı ve genel giderler dahil, 1 m² fiyatı :

ÖLÇÜ : Döşenen satıh m² olarak ölçülür.

NOT : 25.110/1 deki gibidir.

Mevcut beton, şap veya mozayik üzerine, PVC asbestli yer döşeme karosu ile döşeme kaplaması yapılması (TS 624) :

(Birim Fiyat No : 25.114–25.115)

Mevcut beton, şap, mozayik tabakasının süpürülmesi, temizlenmesi, yer döşeme karosunun itinalı kabarıksız birleşme yerleri aralıksız olarak özel yapıştırıcısı ile yapıştırılması, her türlü malzeme ve zayıt, işçilik, işyerinde yükleme, yatay ve düşey taşıma, boşaltma, müteahhit kârı ve genel giderler dahil, 1 m² fiyatı :

ÖLÇÜ : Döşenen satıh m² olarak ölçülür.

25.114 – 2 mm. kalınlık için :

25.115 – 1.60 mm. kalınlık için :

Koruyucu sıvı malzeme ile döşeme ve duvar kaplaması yapılması :

(Birim Fiyat No : 25.121)

Ameliyathane, televizyon ve radyo stüdyoları, steril odaları, laboratuvarlarda döşeme, duvar ve masaların üzerinin kaplanması için, kaplanacak yüzey fırça ile iyice temizlenip tozsuz bir hale getirildikten sonra uygulanır. Birinci kat astar olarak m²'ye 0.150 kg. % 50 li (0.100 kg. için 0.050 kg. özel incelticili) ikinci kat astar olarak m²'ye 0.080 kg. (0.065 kg. için 0.015 kg. özel incelticili) üçüncü kat olarak m²'ye 0.100 kg. (% 100 lü, hiç inceltilmemiş) olarak sürülür, astarların kurumasından sonra ana birinci kat olarak m²'ye 1 kg. poliüretan sert kaplama malzemesi, kuruma süresi olan 3-4 saat sonra da ikinci kat olarak m²'ye 0.600 kg. sürülür. Poliüretan sert kaplama malzemesi ağırlık esasına göre 5 kısma bir kısım poliüretan esaslı vernik sıvı katılarak hazırlanır. Malzeme yüzeylere fırça veya rulo ile sürülür veya tabanca ile atılır. Bu katın kuruma süresi olan 5-6 saat sonra m²'ye 0.150 kg. vernik sürülür. Bu ameliyede kullanılan vernik saydam olup ağırlık esasına göre 3 kısımda 1 kısım poliüretan esaslı vernik sıvı karıştırılarak hazırlanır. Kaplama işinin yukarıda yazılan şekilde yapılması için gerekli her türlü malzeme ve zayıtı, işçilik, araç ve gereç giderleri, müteahhit kârı ve genel giderler dahil 1 m² fiyatı :

ÖLÇÜ : Kaplama yapılan yüzeyler ölçülür.

Temel ve kargir yüzeylerde izolasyon yapılması (beton, su, akaryakıt, her nev'i gıda endüstrisi asit havuzlarında) :

(Birim Fiyat No : 25.122)

Yatay ve düşey temeller, kuranglezler, beton, su, akaryakıt, her nevi gıda endüstrisi depoları ile asit havuzlarında, perde ve grobeton yüzeylerindeki boşluklar 400 dozlu çimento harcı ile doldurulup veya gerektiğinde şap yapılmak suretiyle düzgün bir yüzey elde edildikten ve temizlenip tozsuz bir hale getirildikten sonra uygulanır. Birinci kat olarak m²'ye 0.150 kg. % 50 li (0.100 kg. için 0.050 kg. özel incelticili) ikinci kat astar olarak m²'ye 0.080 kg. % 80 li (0.065 kg. için 0.015 kg. özel incelticili) üçüncü kat olarak m²'ye 0.100 kg. % 100 lü (inceltilmemiş) olarak sürülür. Astarın kurumasından sonra ana birinci kat olarak metrekareye 0.600

kg. kuruma süresi olan 3-4 saat sonrada ikinci kat olarak, yine metrekaireye 0.600 kg. poliüretan sert kaplama malzemesi sürülür. Ağırlık esasına göre beş kısma bir kısım poliüretan esaslı vernik sıvı katılarak hazırlanır. İzolasyon işlerinin yukarıda yazılan şekilde yapılması (yüzeyin düzeltilmesi için yapılacak mala perdahı ve şap işleri hariç) gerekli her türlü malzeme ve zayıatı, işçilik, araç ve gereç giderleri, müteahhit kârı ve genel giderler dahil 1 m² fiyatı :

ÖLÇÜ : İzolasyon yapılan yüzeyler ölçülür.

Yüzme havuzları izolasyonu ve kaplaması yapılması :

(Birim Fiyat No : 25.123)

En büyük kenarı 2.00 metreyi geçmeyen anolu ve derz aralıkları bir cm. olarak yapılmış bulunan şap yüzeyinin ve derz aralarının fırça ile iyice temizlenip tozsuz bir hale getirilmesinden sonra uygulanır. Birinci kat astar olarak m²'ye 0.150 kg. % 50 li (0.100 kg. için 0.050 kg. inceltici karışımı) ikinci kat astar olarak m²'ye 0.080 kg. % 80 li (0.065 kg. için 0.050 kg. özel inceltici karışımı) üçüncü kat astar olarak m²'ye 0.100 kg. % 100 lü (hiç inceltilmemiş) sürülür. Son astar katın kurumasından sonra ano araları ve pürüzlü yüzeyler yarı sert macun ile hiç boşluk bırakılmayacak şekilde spatula ile doldurularak düzeltilir. Yarı sert macun ağırlık esasına göre 6 kısım için 1 kısım poliüretan esaslı vernik sıvı karıştırılarak hazırlanır. Bu macunun 3-4 saat sonra ikinci kat olarak m²'ye 0.500 kg. akıcı olmayan macun sürülür. Macun ağırlık esasına göre 4 kısım için bir kısım poliüretan esaslı vernik sıvı karıştırılarak hazırlanır. Ana kat kuruduktan sonra birinci kat olarak m²'ye 0.100 kg. vernik sürülür. Vernik ağırlık esasına göre üç kısım için 1 kısım poliüretan esaslı vernik sıvı karıştırılarak hazırlanır. Yüzeye çizgi çekmek gerekirse renk farkları bu malzemenin değişik renkleri kullanmak suretiyle temin edilir. İzolasyon ve kaplama işlerinin yukarıda yazılan şekilde yapılması için (yüzeyin düzeltilmesi için yapılan şap bedeli hariç) gerekli her türlü malzeme ve zayıatı, işçilik, araç ve gereç giderleri, müteahhit kârı ve genel giderler dahil 1 m² fiyatı :

ÖLÇÜ : İzolasyon yapılan yüzeyler ölçülür.

NOT : Yatay ve düşey yüzeylerin düzeltilmesi için yapılacak şap kaplamasının bedeli kendi pozundan ayrıca ödenecektir.

Metal yüzeylerin izolasyonu (su, akaryakıt, her çeşit gıda endüstrisi ve asit havuzlarında) :

(Birim Fiyat No : 25.124)

Su, akaryakıt, her çeşit gıda endüstrisi ve asit havuzlarının metal yüzeyleri tel fırça ve zımpara ile iyice temizlenip tozu süpürüldükten sonra 1 nci kat olarak m²'ye 0.400 kg. isabet edecek şekilde malzeme fırça veya rulo ile sürülür yahut tabanca ile atılır. Birinci katın 3-4 saat zarfında kurumasından sonra ikinci kat olarak m²'ye yine 0.400 kg. isabet edecek şekilde malzeme sürülür veya tabanca ile atılır. Malzeme ağırlık esasına göre 5 kısım için 1 kısım poliüretan esaslı vernik sıvı karıştırılmak suretiyle hazırlanır. Kaplama işinin yukarıdaki şekilde yapılması için gerekli her türlü malzeme ve zayıatı, işçilik, araç ve gereç giderleri, müteahhit kârı ve genel giderler dahil 1 m² fiyatı :

ÖLÇÜ : İzolasyon yapılan yüzeyler ölçülür.

Koruyucu sıvı malzeme ile aşınma ve kaymaya karşı kaplama yapılması :

(Birim Fiyat No : 25.125)

Yüzme havuzu kenarları, fabrika ve umumi mahaller, merdivenler ve benzeri yerlerde kaplanacak yüzey fırça ile iyice temizlenip tozsuz bir hale getirildikten sonra;

Birinci kat astar olarak m²'ye 0.150 , % 50 li astar malzemesi (0.100 kg. için 0.050 kg. özel inceltici karışımı),

İkinci kat astar olarak m²'ye 0.080, % 80 li astar malzemesi (0.065 kg. için 0.015 kg. özel inceltici karışımı)

Üçüncü kat olarak m²'ye 0.100, % 100 lü astar malzemesi (hiç inceltilmemiş) olarak sürülür.

Astarın kurumasından sonra ana birinci kat olarak m²'ye 1.00 kg. sert kaplama malzemesi sürülür. Bu katın kuruma süresi 3-4 saat sonra da yine m²'ye 1 kg. sert kaplama malzemesi sürülür. İkinci kat kurumadan üzerine yıkanmış elenmiş ve kuru haldeki özel kum veya kuvars satha serpilir. Sert kaplama malzemesi, ağırlık esasına göre 5 kısım için 1 kısım poliüretan esaslı vernik sıvı katılarak hazırlanır.

Ana katın kurumasından sonra m²'ye 0.50 kg. gidecek şekilde vernik fırça veya rulo ile sürülür yahut tabanca ile atılır. Vernik ağırlık esasına göre 3 kısım için 1 kısım poliüretan esaslı vernik sıvı karıştırılarak hazırlanır.

İzolasyon ve kaplama işlerinin yukarıda yazılan şekilde yapılması için gerekli her türlü malzeme ve zayıtı, işçilik, araç ve gereç giderleri, müteahhit kârı ve genel giderler dahil, 1 m² fiyatı:

ÖLÇÜ : İzolasyon yapılan yüzeyler ölçülür.

Koruyucu sıvı malzeme ile beton sathların darbeye, aşınmaya, tozumaya, emiciliğe, yağ ve akaryakıt tahribatına karşı korunması :

(Birim Fiyat No : 25.126)

Kaplanacak yüzey fırça ile iyice temizlenip tozsuz bir hale getirildikten sonra birinci kat olarak m² ye 0,180 kg. % 50 li malzeme (0,085 kg. için 0,015 kg özel incelticili), ikinci kat olarak m² ye % 80 li malzeme (0,120 kg. için 0,060 kg. inceltici karışımı), üçüncü kat olarak m² ye 0,100 kg. malzeme (hiç inceltilmemiş olarak) sürülür. Tatbikatın yukarıda yazılı esaslar içerisinde yapılması için gerekli her türlü malzeme ve zayıtı, işçilik, araç ve gereç giderleri, müteahhit kârı ve genel giderler dahil 1 m² fiyatı :

ÖLÇÜ : İzolasyon yapılan yüzeyler ölçülür.

Koruyucu sıvı malzeme ile beton çatı, teras, kubbelerin izolasyon ve kaplaması :

(Birim Fiyat No : 25.127)

En büyük kenarı 2.00 metreyi geçmeyen anolu ve derz aralıkları 1 cm. olarak yapılmış bulunan şap kaplamanın yüzeyi fırça ile temizlenip tozsuz hale getirildikten sonra;

Birinci kat astar olarak m² ye 0,150 kg. % 50 li astar malzemesi (0,100 kg. için 0,050 kg. özel inceltici karışımı)

İkinci kat astar olarak m² ye 0,080 kg. % 80 li astar malzemesi (0,065 kg. için 0,015 kg. özel inceltici karışımı)

Üçüncü kat olarak m² ye 0,100 kg. % 100 li astar malzemesi (hiç inceltilmemiş) olarak sürülür.

Astarın kurummasından sonra yarı sert macun m² ye 0,340 kg. sarfedilecek şekilde spatula ile doldurulur. Yarı sert macun ağırlık esasına göre 6 kısım için bir kısım poliüretan esaslı vernik sıvı katılarak hazırlanır.

Ana katın kurummasından sonra m² ye 0,50 kg. gidecek şekilde vernik (renkli) sürülür. Vernik, ağırlık esasına göre 3 kısım için 1 kısım poliüretan esaslı vernik sıvı karıştırılarak hazırlanır.

İzolasyon ve kaplama işlerinin yukarıda yazılan şekilde yapılması için gerekli her türlü malzeme ve zayıtı, işçilik, araç ve gereç giderleri, müteahhit kârı ve genel giderler dahil (şap hariç) 1 m² fiyatı :

ÖLÇÜ : İzolasyon yapılan yüzeyler ölçülür.

İnce sıva üzerine istenilen renkte düz kaplama yapılması ve renkli cila sürülmesi :

(Birim Fiyat No : 25.128)

İnce sıva yüzeyinin temizlenmesi m² 'ye 1 kg. gitmek üzere birinci kat dolgu malzemesinin rulo ile sürülmesi ve spatula ile düzeltilmesi, bu katın kurummasından sonra zımparalanması, m² 'ye 0.380 kg. gidecek şekilde ikinci kat dolgu malzemesinin rulo ile sürülmesi ve spatula ile düzeltilmesi, kurummasından sonra zımparalanması, bunun üzerine birinci kat olarak m² 'ye 0.250 kg. gidecek şekilde istenen renkte kaplama rulo ile sürülüp, spatula ile düzeltilmesi, zımparalanması, gerekli yerlerin ambalaj kağıdı ile iyi bir şekilde maskelenmesi, ikinci kat olarak m² 'ye 0.230 kg. gidecek şekilde kaplama tabanca ile atılması, kurummasından sonra üçüncü kat olarak m² 'ye 0.230 kg. gidecek şekilde kaplama tabanca ile atılması, bu tabakanında kurummasından sonra m² 'ye 0.150 kg. sarfedilmek üzere yüz renginde hazırlanmış renkli cilanın rulo ile sürülmesi veya tabanca ile atılması, için gerekli malzeme ve zayıtı, işçilik, araç ve gereç giderleri, müteahhit kârı ve genel giderler dahil, 1 m² fiyatı :

ÖLÇÜ : Sürülen yüzeyler ölçülür.

Düz kaplama üzerine bir kat noktalı süs yapılması :

(Birim Fiyat No : 25.129)

Birim Fiyat No: 25.127'deki şartlar içerisinde yapılmış olan düz kaplama işinde son kat sert kaplama malzemesi sürülmeden evvel, m² 'ye 0.070 kg. gitmek üzere bir kat istenilen renkte noktalı süsün atılması ve bu yüzeyin üzerine de Birim Fiyat No: 25.128 sözü edilen sert kaplama malzemesinin şeffaf nevinden olanının sürülmesi veya tabanca ile atılması ile bir kat noktalı süsün yapılması için gerekli malzeme ve zayıtı, işçilik, araç ve gereç giderleri dahil, 1 m² fiyatı :

ÖLÇÜ : Süs yapılan yüzey ölçülür.

Düz kaplama üzerine iki kat noktalı süs yapılması :

(Birim Fiyat No : 25.130)

Birim Fiyat No: 25.128'deki şartlar içerisinde yapılmış olan düz kaplama işinde son kat sert kaplama malzemesi sürülmeden evvel, m²'ye 0.140 kg. gitmek üzere iki kat istenilen renkte noktalı süsün atılması ve bu yüzeyin üzerine de Birim Fiyat No: 25.128 sözü edilen sert kaplama malzemesinin şeffaf nevinden olanının sürülmesi veya tabanca ile atılması ile bir kat noktalı süsün yapılması için gerekli malzeme ve zayıtı, işçilik, araç ve gereç giderleri dahil, 1 m² fiyatı :

ÖLÇÜ : Süs yapılan yüzey ölçülür.

Düz kaplama üzerine bir kat ağ şeklinde süs yapılması :

(Birim Fiyat No : 25.131)

Birim Fiyat No: 25.128'deki şartlar içerisinde yapılmış olan düz kaplama işinde, son kat sert kaplama malzemesinin sürülmeden evvel, m²'ye 0.008 kg. sarfedilmek üzere bir kat ağ desenli süsün atılması ve yüzeyin üzerine de Birim Fiyat No: 25.128'de sözü edilen sert kaplama malzemesinin şeffaf nevinden olanının sürülmesi veya tabanca ile atılması şartı ile bir kat ağ şeklinde süsün yapılması için gerekli malzeme ve zayıtı, işçilik, araç ve gereç giderleri dahil, 1 m² fiyatı :

ÖLÇÜ : Süs yapılan yüzey ölçülür.

Düz kaplama üzerine iki kat ağ şeklinde süs yapılması :

(Birim Fiyat No : 25.132)

Birim Fiyat No: 25.128'deki şartlar içerisinde yapılmış olan düz kaplama işinde, son kat vernik sürülmeden evvel, m²'ye 0.016 kg. sarfedilmek üzere iki kat ağ desenli süsün atılması ve yüzeyin üzerine de Birim Fiyat No: 25.128'de sözü edilen desenli süsün şeffaf verniğin sürülmesi veya tabanca ile atılması şartı ile iki kat ağ şeklinde süsün yapılması için gerekli malzeme ve zayıtı, işçilik, araç ve gereç giderleri, müteahhit kârı ve genel giderler dahil, 1 m² fiyatı :

ÖLÇÜ : Süs yapılan yüzey ölçülür.

Demir ve madeni imalâtın korozyona karşı bir kat boyanması :

(Birim Fiyat No : 25.136)

Demir ve madeni yüzeylerin çekiç, zımpara kağıdı veya tel fırça ile tamamen temizlenmesi, üzerine m²'ye 0.180 kg. isabet edecek şekilde metal koruyucunun fırça veya tabanca ile yüzeye atılması için gerekli her türlü malzeme ve zayıtı, işçilik, araç ve gereç giderleri, müteahhit kârı ve genel giderler dahil, 1 m² fiyatı :

ÖLÇÜ : 20.015 deki gibidir.

Demir ve madeni imalâtın korozyona karşı iki kat boyanması :

(Birim Fiyat No : 25.137)

Demir ve madeni yüzeylerin çekiç, zımpara kağıdı veya tel fırça ile tamamen temizlenmesi, üzerine m²'ye 0,380 kg. sarfedilmek şartıyla metal koruyucunun fırça ile sürülmesi veya tabanca ile atılması için gerekli her türlü malzeme ve zayıtı, işçilik, araç ve gereç giderleri, müteahhit kârı ve genel giderler dahil, 1 m² fiyatı :

ÖLÇÜ : 20.015 deki gibidir.

DÖŞEME VE DUVAR KAPLAMALARI :

Kum üzerine aralıklı beton plâk döşenmesi :

(Birim Fiyat No : 26.001–26.010)

Plak döşenecek zeminin tesviye ve tanzim edilmesi, bu satıh üzerine 10 cm. kalınlığında temel kumu serilmesi cm. kalınlıkta plakların kum üzerine şartnamesine göre istenilen aralıkta düz veya şaşırtmalı olarak döşenmesi için 5 x 5 cm. ebadında kereste ve araların kum, mermer pirinci, nebati toprak veya çim ile doldurulması, her türlü malzeme ve zayıtı, işçilik, işyerinde yükleme, yatay ve düşey taşıma, boşaltma, müteahhit kârı ve genel giderler dahil, kum üzerine aralıklı beton plak döşenmesi 1 m² fiyatı :

ÖLÇÜ : Kaplanan yüzey proje üzerinden hesaplanır.

Kum üzerine aralıksız beton plâk döşenmesi :

(Birim Fiyat No : 26.011–26.020)

Plâk döşenecek zeminin tesviye ve tanzim edilmesi, bu şatıh üzerine 10 cm. kalınlığında temel kumu serilmesi cm. kalınlıkta plâkların kum üzerine şartnamesine göre en çok yarım santim aralıkla düz veya şaşırtmalı olarak döşenmesi ve aralıklarının kum veya kumlu çimento şerbeti ile doldurulması. Çubuk çelikle ek derzler yapılması, her türlü malzeme ve zayıatı, işçilik, işyerinde yükleme, yatay ve düşey taşıma, boşaltma, müteahhit kârı ve genel giderler dahil; kum üzerine aralıksız beton plâk döşenmesi 1 m² fiyatı :

ÖLÇÜ : Kaplanan yüzey proje üzerinden hesaplanır.

Karosiman döşeme kaplaması yapılması :

(Birim Fiyat No : 26.021–26.030)

Şartnamesine uygun olarak yapılmış tesviye beton yüzünün, temizlenip ıslatıldıktan sonra 2,5 cm. kalınlığında 400 dozlu çimento harcı ile, karoların masterında ve tesviyesinde en fazla 2 mm.'lik aralıkla döşenmesi derzlerin mil kumu 500 kg. çimento dozlu şerbetle doldurulması, yüzeyin temizlenmesi, her türlü malzeme ve zayıatı, işyerindeki yükleme, yatay ve düşey taşıma, boşaltma, işçilik ve müteahhit kârı ve genel giderler dahil 1 m² fiyatı :

ÖLÇÜ : Kaplanan yüzey proje üzerinden hesaplanır.

Karosiman duvar kaplaması yapılması :

(Birim Fiyat No : 26.031–26.040)

Duvar yüzleri iyice temizlenip derzler açıldıktan ve duvar yüzü ıslatıldıktan sonra, bir buçuk santim kalınlığında 400 kg. çimento dozlu harçlı bir tabaka yapılması, bunun üzerine 400 kg. çimento dozlu harç ile aralıkları 2 mm.'yi geçmemek üzere karoların kaplanması, her sıra yapıldıktan sonra, karo aralıklarının çimento şerbeti ile doldurulması. Derzlerin çimento hamuru ile doldurulması, kaplama yüzünün temizlenmesi her türlü malzeme ve zayıatı, işyerinde yükleme, yatay ve düşey taşıma, boşaltma, işçilik, müteahhit kârı ve genel giderler dahil, 1 m² fiyatı :

ÖLÇÜ : Kaplama yapılan duvar yüzeyi proje üzerinden hesaplanır.

Karomozayik döşeme kaplaması yapılması :

(Birim Fiyat No : 26.041–26.050)

Şartnamesine uygun yapılmış tesviye betonu yüzünün, temizlenip ıslatılması, üzerine 2,5 cm. kalınlığında 400 dozlu çimento harç ile bir altlık serilmesi, bunun üzerine aralıkları en çok 2 mm. olmak üzere karoların döşenmesi, derzlerinin mil kumu 650 kg. çimento dozlu şerbetle doldurulması, döşeme yüzünün harçlardan temizlenmesi, her türlü malzeme ve zayıatı, işyerindeki yükleme, yatay ve düşey taşıma, boşaltma, işçilik ve müteahhit kârı ve genel giderler dahil 1 m² fiyatı :

ÖLÇÜ : Karo döşenen bütün yüzey ve süpürgelik projesi üzerinden hesaplanır.

Karomozayik duvar kaplaması yapılması :

(Birim Fiyat No : 26.051–26.060)

Duvar yüzleri iyice temizlenip, derzler açıldıktan ve duvar yüzü ıslatıldıktan sonra, 1,5 cm. kalınlığında 400 kg. çimento dozlu harç ile aralıkları 2 mm.'yi geçmemek üzere karoların kaplanması, her sıra yapıldıktan sonra karo arkalarının çimento şerbeti ile doldurulması, derzlerin çimento hamuru ile doldurulması, kaplama yüzünün temizlenmesi, her türlü malzeme ve zayıatı, işyerindeki yükleme, yatay ve düşey taşıma, boşaltma, işçilik ve müteahhit kârı ve genel giderler dahil 1 m² fiyatı :

ÖLÇÜ : Kaplama yapılan duvar yüzeyi proje üzerinden hesaplanır.

Yatay yüzlere karo fayans kaplama yapılması :

(Birim Fiyat No : 26.061–26.070)

Kaplama yapılacak yüz temizlenip, ıslatıldıktan sonra 400 kg. çimento dozlu harç ile aralıkları 1 mm.

yi geçmemek üzere fayansların kaplanması, derzlerin çimento hamuru ile sıkıca doldurulması, kaplanan yüzeyin temizlenmesi, her türlü malzeme ve zayıtı, işyerinde yükleme, yatay ve düşey taşıma, boşaltma, işçilik, müteahhit kârı ve genel giderler dahil, 1 m² fiyatı :

ÖLÇÜ : Kaplama yapılan yüzey proje üzerinden hesaplanır.

Karo fayans ile duvar kaplaması yapılması :

(Birim Fiyat No : 26.071–26.080)

Duvar yüzleri iyice temizlenip, derzler açıldıktan ve duvar yüzü ıslatıldıktan sonra 1,5 cm. kalınlığında 400 kg. çimento dozlu ince harçla, bir tabaka yapılması, bunun üzerine 400 kg. çimento dozlu harç ile, aralıkları 1 mm.'yi geçmemek üzere fayansların kaplanması, her sıra yapıldıktan sonra karo aralıklarının çimento şerbeti ile ve derzlerin çimento hamuru ile doldurulması, kaplanan yüzün temizlenmesi, her türlü malzeme ve zayıt, işyerinde yükleme, yatay ve düşey taşıma, boşaltma, işçilik, müteahhit kârı ve genel giderler dahil, 1 m² fiyatı :

ÖLÇÜ : Kaplama yapılan duvar yüzeyi proje üzerinden hesaplanır.

Fugalı karo fayans duvar kaplaması yapılması :

(Birim Fiyat No : 26.081–26.090)

Duvar yüzeyi iyice temizlenip, derzler açıldıktan ve duvar yüzü ıslatıldıktan sonra 1,5 cm. kalınlıkta 400 kg. çimento dozlu harçla, bir tabaka yapılması, bunun üzerine 400 kg. çimento dozlu harç ile aralıkları mimari detay resmine uygun olarak fayansların kaplanması, arkalarının çimento şerbeti ile doldurulması, kaplama tamamlandıktan sonra, fugaların istenilen renkte çimento hamuru ile karo seviyesinde (veya çukur) derz teşkil edecek şekilde doldurulması, kaplanan yüzün temizlenmesi, her türlü malzeme ve zayıtı, işyerinde yükleme, boşaltma ve taşıma, işçilik, müteahhit kârı ve genel giderler dahil, 1 m² fiyatı :

ÖLÇÜ : Kaplama yapılan duvar yüzeyi proje üzerinden hesaplanır.

Karo fayans duvar kaplaması yapılması : (fayans ve seramik yapıştırıcı ile)

(Birim Fiyat No : 26.091–26.092)

Mevcut ince sıva veya mala perdahlı kaba sıvanın fayans yapılmasına uygun şekilde hazırlanması üzerine m²'ye 1.700 kg. fayans çimentosu ile hazırlanmış bulunan harcın sürülmesi, özel tarak ile yivlendirilmesi, fayansların ıslatılarak projesine uygun şekilde kaplanması ve silinmesi, inşaat yerindeki yükleme, yatay ve düşey taşıma, boşaltma, her türlü malzeme ve zayıtı, işçilik, araç ve gereç giderleri, müteahhit kârı ve genel giderler dahil 1 m² karo fayans duvar kaplaması yapılması fiyatı :

ÖLÇÜ : Kaplama yapılan duvar yüzeyi proje üzerinden hesaplanır.

Alçı blok bölme duvarlarına veya alçı yüzeylere karo fayans duvar kaplaması yapılması :

(Birim Fiyat No : 26.091/1–26.091/2)

Birim Fiyat Tarifi ve Ölçü : Poz. No: 26.091'in aynıdır.

100 x 100 x 8 mm.lik karo seramik ile döşeme kaplaması yapılması :

(Birim Fiyat No : 26.101–26.110)

Şartnamesine uygun yapılmış tesviye betonu yüzünün temizlenip ıslatıldıktan sonra ortalama 1,5 cm. kalınlığında (Poz. No: 10.009) harcın serilmesi, çimento serpilerek en fazla 2 mm.'lik derz aralıklarıyla döşenmesi, derzlerin çimento şerbetiyle doldurulması, yüzeyin temizlenmesi, her türlü malzeme ve zayıtı, işyerinde yükleme, yatay ve düşey taşıma, boşaltma, işçilik, müteahhit kârı ve genel giderler dahil, 1 m² fiyatı :

ÖLÇÜ : Karo döşenen bütün yüzey, varsa süpürgelikler proje üzerinden hesaplanır.

100 x 50 x 8 mm.lik karo seramik ile döşeme kaplaması yapılması :

(Birim Fiyat No : 26.111–26.120)

Şartnamesine uygun yapılmış tesviye betonu yüzünün temizlenip ıslatıldıktan sonra ortalama 1,5 cm kalınlığında 400 kg. dozlu harcın serilmesi, üzerine çimento serpilerek ve nemlendirilerek karoların mastarında ve tesviyesinde en fazla 2 mm.'lik derz aralıklarıyla döşenmesi, derzlerin çimento şerbetiyle doldurulması, yüzeyin temizlenmesi, her türlü malzeme ve zayıtı, işyerinde yükleme, yatay ve düşey taşıma, boşaltma, işçilik, müteahhit kârı ve genel giderler dahil, 1 m² fiyatı :

ÖLÇÜ : Karo döşenen bütün yüzey, varsa süpürgelikler proje üzerinden hesaplanır.

150 x 150 x 12,5 mm.lik karo seramik ile döşeme kaplaması yapılması :

(Birim Fiyat No : 26.121–26.130)

Şartnamesine uygun yapılmış tesviye betonu yüzünün temizlenip ıslatıldıktan sonra ortalama 1,5 cm. kalınlığında 400 kg. dozlu harcın serilmesi, üzerine çimento serpilerek ve nemlendirilerek karoların mastarında ve tesviyesinden en fazla 2 mm.'lik derz aralıklarıyla döşenmesi derzlerin çimento şerbetiyle doldurulması, yüzeyin temizlenmesi, her türlü malzeme ve zayıtı, işyerinde yükleme, yatay ve düşey taşıma, boşaltma, işçilik, müteahhit kârı ve genel giderler dahil, 1 m² fiyatı :

ÖLÇÜ : Karo döşenen bütün yüzey, varsa süpürgelikler proje üzerinden hesaplanır.

50 x 50 x 6 veya 20 x 20 x 6 mm.lik, 40 x 40 cm.lik kağıt yaprağa yapıştırılmış sirsız karo mozaik seramiklerle döşeme kaplaması yapılması :

(Birim Fiyat No : 26.131–26.150)

Şartnamesine uygun yapılmış tesviye betonu üzerine ortalama 1,5 cm. kalınlığında 400 kg. dozlu harcın serilmesi, üzerine çimento serpilerek ve nemlendirilerek karo yapraklarının mastarında ve tesviyesinde, seramik aralıklarına eşit aralıkla döşenmesi, bir gün sonra kağıdın ıslatılarak çıkarılması ve derz aralarının doldurulması, son temizliğin yapılması, her türlü malzeme ve zayıtı, işyerinde yükleme, yatay ve düşey taşıma, boşaltma, işçilik, müteahhit kârı ve genel giderler dahil, 1 m² fiyatı :

ÖLÇÜ : Karo döşenen bütün yüzey, varsa süpürgelikler proje üzerinden hesaplanır.

50 x 50 x 6 veya 20 x 20 x 6 mm.lik, 40 x 40 cm.lik kağıt yaprağa yapıştırılmış sırlı karo mozaik seramiklerle duvar kaplaması yapılması :

(Birim Fiyat No : 26.151–26.170)

Duvar yüzeyi iyice temizlenip, derz açıldıktan ve 350 kg. çimento dozlu harçla 2 cm. kalınlığında kaba sıva yapılması, bunun üzerine ortalama 5 mm. kalınlığında çimento macunu sürülmesi, kurumadan karo yapraklarının mastarında ve tesviyesinde seramik aralıklarına eşit aralıkla yapıştırılması, bir gün sonra üzerindeki kağıdın ıslatılarak çıkarılması, kaplanan kısmın iyice temizlenmesi ve istenilen renkte çimento hamuru ile derz aralarının doldurulması, son temizliğin yapılması, her türlü malzeme ve zayıtı, işyerinde yükleme, yatay ve düşey taşıma, boşaltma, işçilik, müteahhit kârı ve genel giderler dahil, 1 m² fiyatı :

ÖLÇÜ : Kaplama yapılan yüzey projesi üzerindeki ölçülere göre hesaplanır.

100 x 100 x 8 mm. lik sırlı karo seramiklerle duvar kaplaması yapılması :

(Birim Fiyat No : 26.171–26.180)

Duvar yüzeyi iyice temizlenip, derzler açıldıktan ve duvar yüzü ıslatıldıktan sonra, 1,5 santim kalınlığında 400 kg. çimento dozlu bir tabaka yapılması, bunun üzerine 400 kg. çimento dozlu harç ile aralıkları 2 mm.'yi geçmemek üzere karoların kaplanması, arkalarının çimento şerbeti, derzlerin çimento hamuru ile doldurulması, kaplama yüzünün temizlenmesi her türlü malzeme ve zayıtı, işyerinde yükleme, yatay ve düşey taşıma, boşaltma, işçilik, müteahhit kârı ve genel giderler dahil, 1 m² fiyatı :

ÖLÇÜ : Kaplama yapılan yüzey projesi üzerindeki ölçülere göre hesaplanır.

Desenli, renkli, Kütahya çinisi ile duvar kaplaması yapılması :

(Birim Fiyat No : 26.181–26.190)

Duvar yüzeyi iyice temizlenip, derzler açıldıktan sonra ve duvar yüzü ıslatıldıktan sonra, 1,5 santim kalınlığında 400 kg. çimento dozlu harç ile bir tabaka yapılması, bunun üzerine 400 kg. çimento dozlu harç ile aralıkları 1 mm.'yi geçmemek üzere çinilerin kaplanması, arkalarının çimento şerbeti ile ve derzlerin renkli çimento hamuru ile doldurulması, kaplama yüzünün temizlenmesi, parlatılması, tahta veya benzeri bir malzeme ile muhafazası, her türlü malzeme ve zayıtı, işyerinde yükleme, yatay ve düşey taşıma, boşaltma, işçilik, müteahhit kârı ve genel giderler dahil, 1 m² fiyatı :

ÖLÇÜ : Kaplama yapılan yüzey projesi üzerindeki ölçülere göre hesaplanır.

100 x 200 x 9 mm. veya 200 x 200 x 9 mm.lik sırlı gre seramiklerle fugalı döşeme kaplaması yapılması :

(Birim Fiyat No : 26.191/1-2-3)

Şartnamesine uygun yapılmış tesviye betonu yüzünün temizlenip ıslatıldıktan sonra ortalama 2 cm. kalınlığında (500 dozlu) harcın serilmesi, üzerine çimento serpilerek ve nemlendirilerek karoların 3 mm.lik

derz aralıkları ile masterında ve tesviyesinde döşenmesi, derzlerin çimento şerbeti ile doldurulması yüzeyin temizlenmesi, her türlü malzeme ve zayıtı, işyerinde yükleme, yatay ve düşey taşıma, boşaltma, işçilik, müteahhit kârı ve genel giderler dahil, 1 m² fiyatı :

ÖLÇÜ : Kaplanan bütün alanlar (süpürgelikler dahil) ölçülür.

100 x 200 x 9 mm. veya 200 x 200 x 9 mm.lik sırlı gre seramiklerle fugalı döşeme kaplaması yapılması (fayans ve seramik yapıştırıcısı ile) :

(Birim Fiyat No : 26.192/1-2-3)

Mevcut şap ve benzeri düzgün satuh üzerine fayans ve seramik yapıştırıcısının sürülmesi ve özel tarak ile yivlendirilmesi 100 x 200 x 9 veya 200 x 200 x 9 mm. boyutunda istenilen cins ve renkteki gre seramik karolarının masterında ve tesviyesinde, projesine uygun olarak 3 mm. derz araları bırakılarak döşenmesi, derzlerin istenilen renkte hazırlanmış fayans çimentosu macunu ile doldurulması, kaplanan yüzeyin temizlenmesi, her türlü malzeme ve zayıtı, işyerinde yükleme, yatay ve düşey taşıma, boşaltma, işçilik, müteahhit kârı ve genel giderler dahil, 1 m² fiyatı :

ÖLÇÜ : Kaplanan bütün alanlar (süpürgelikler dahil) ölçülür.

100 x 200 x 9 mm. veya 200 x 200 x 9 mm.lik sırlı gre seramiklerle fugalı duvar veya cephe kaplaması yapılması :

(Birim Fiyat No : 26.193/1-2-3)

Duvar yüzeyleri iyice temizlenip, derzler açıldıktan ve duvar yüzü ıslatıldıktan sonra, 2 santim kalınlığında 400 kg. çimento dozlu bir tabaka yapılması, bunun üzerine 500 kg. çimento dozlu harç ile 3 mm. aralıklarla 100 x 200 x 9 veya 200 x 200 x 9 mm. boyutunda istenilen cins ve renkte sırlı gre seramiklerin projesine uygun olarak kaplanması, arkalarının çimento şerbeti ile doldurulması, derzlerin istenilen renkte hazırlanmış fayans çimentosu veya beyaz çimento veya benzeri bir malzeme ile doldurulması, kaplanan yüzeylerin temizlenmesi, her türlü malzeme ve zayıtı, işyerinde yükleme, yatay ve düşey taşıma, boşaltma, işçilik, müteahhit kârı ve genel giderler dahil, 1 m² fiyatı :

ÖLÇÜ : Kaplanan bütün alanlar (süpürgelikler dahil) ölçülür.

100 x 200 x 9 mm. veya 200 x 200 x 9 mm.lik sırlı gre seramiklerle fugalı duvar kaplaması yapılması (fayans ve seramik yapıştırıcısı ile) :

(Birim Fiyat No : 26.194/1-2-3)

Mevcut ince sıva veya benzeri düz satuh üzerine fayans ve seramik yapıştırıcısının sürülmesi ve özel tarak ile yivlendirilmesi; 100 x 200 x 9 veya 200 x 200 x 9 mm. boyutunda istenilen cins ve renkteki gre seramik karoların duvar yüzeyine projesine uygun olarak 3 mm. derz araları bırakılarak yapıştırılması, derzlerin istenilen renkte hazırlanmış fayans çimentosu macunu ile doldurulması, kaplanan yüzeyin temizlenmesi, her türlü malzeme ve zayıtı, işyerinde yükleme, yatay ve düşey taşıma, boşaltma, işçilik, müteahhit kârı ve genel giderler dahil, 1 m² fiyatı :

ÖLÇÜ : Kaplama yapılan bütün alanlar ölçülür.

..... cm. kalınlıkta mermer levhalarla döşeme kaplaması yapılması :

(Birim Fiyat No : 26.201-26.250)

Şartnamesine uygun yapılmış tesviye betonu yüzünün temizlenmesi, ıslatılması, üzerine (3 cm.) kalınlıkta 400 kg. dozlu çimento harcı ile bir altlık serilmesi, bunun üzerine aralıkları en çok 2 mm. olmak üzere cm. kalınlıkta mermer levhaların projesindeki şekil ve taksimatına göre döşenmesi, derzlerin normal veya renkli çimento şerbetiyle doldurulması, döşeme esnasında kırılan çatlıyan, levhaların değiştirilmesi, döşeme yüzünün harç bulaşıklarından temizlenmesi, silinmesi, her türlü malzeme ve zayıtı, işyerinde yükleme, yatay ve düşey taşıma, boşaltma, işçilik, müteahhit kârı ve genel giderler dahil, 1 m² fiyatı :

ÖLÇÜ : Mermer döşenen bütün yüzey ve süpürgelikler proje üzerinden hesaplanır.

..... cm. kalınlığında mermer levhalarla duvar kaplaması yapılması :

(Birim Fiyat No : 26.251-26.300)

Duvar yüzlerinin iyice temizlenmesi, derzlerin açılması, duvar yüzünün ıslatılması, üzerine 1,5 cm. kalınlıkta 400 kg. çimento dozlu bir tabaka yapılması, bunun üstüne 400 kg. çimento dozlu harçla aralıkları 2

mm.'yi geçmemek üzere cm. kalınlıkta mermer levhaların kaplanması, her sıra yapıldıktan sonra derzler, alçı hamuru ile iyice kapatılarak arkalarının çimento şerbetiyle doldurulması, evvelce duvarlara yerleştirilmiş kenet demirlerinin mermer levhalarla tespiti, kaplama esnasında kırılan, çatlayan, plâkların değiştirilmesi, kaplama yüzünün harç bulaşıklarından temizlenmesi, silinmesi, her türlü malzeme ve zayıtı, işyerinde yükleme, yatay ve düşey taşıma, boşaltma, işçilik, müteahhit kârı ve genel giderler dahil, 1 m² fiyatı :

ÖLÇÜ : Mermer kaplanan bütün yüzey üzerinden hesaplanır. Köşelerdeki bindirmeler nazarı itibare alınmaz. Dış köşelerdeki mermer kalınlığı ölçüden çıkarılmaz. Varsa süpürgelik ölçüye ilave edilir.

..... cm. kalınlıkta traverten levhalarla döşeme kaplaması yapılması :

(Birim Fiyat No : 26.301–26.350)

Şartnamesine uygun yapılmış tesviye betonu yüzünün temizlenmesi, ıslatılması, üzerine 3 cm. kalınlıkta 400 kg. çimento dozlu harç ile bir altlık serilmesi, bunun üzerine aralıkları en çok 2 mm. olmak üzere cm. kalınlıkta traverten levhaların proje şekil ve taksimatına göre döşenmesi, derzlerin çimento şerbeti ile doldurulması, döşeme esnasında kırılan, çatlayan, levhaların değiştirilmesi, döşeme yüzünün harç bulaşıklarından temizlenmesi, silinmesi, her türlü malzeme ve zayıtı, işyerinde yükleme, yatay ve düşey taşıma, boşaltma, işçilik, müteahhit kârı ve genel giderler dahil, 1 m² fiyatı :

ÖLÇÜ : Traverten döşenen bütün yüzey ve süpürgelikler proje üzerinden hesaplanır.

..... cm. kalınlıkta traverten levhalarla duvar kaplaması yapılması :

(Birim Fiyat No : 26.351–26.400)

Duvar yüzlerinin iyice temizlenmesi, derzlerin açılması, duvar yüzünün ıslatılması, üzerine 1,5 cm. kalınlıkta 400 kg. çimento dozlu bir tabaka yapılması, bunun üstüne 400 kg. çimento dozlu harçla aralıkları 2 mm.'yi geçmemek üzere cm. kalınlıkta traverten levhaların kaplanması, her sıra yapıldıktan sonra derzlerin alçı hamuru ile kapatılarak arkalarının çimento şerbeti ile doldurulması, evvelce duvarlara yerleştirilmiş kenet demirlerinin traverten levhalara tespiti, kaplama esnasında kırılan, çatlayan levhaların değiştirilmesi, kaplama yüzünün harç bulaşıklarından temizlenmesi, her türlü malzeme ve zayıtı, işyerinde yükleme, yatay ve düşey taşıma, boşaltma, işçilik, müteahhit kârı ve genel giderler dahil, 1 m² fiyatı :

ÖLÇÜ : Levha kaplanan bütün yüzey projesi üzerinden hesaplanır. Köşelerdeki bindirmeler nazarı itibare alınmaz, dış köşelerdeki levha kalınlığı ölçüden çıkarılmaz, terminezon ve varsa süpürgelik ölçüye ilave edilir.

15 cm. kalınlıkta (.....) taşı ile harçlı döşeme kaplaması yapılması :

(Birim Fiyat No : 26.411–26.430)

Mevcut döşeme üzerine yüzeyi 0.40 m²'yi geçmeyen ve ortalama 15 cm. kalınlığındaki ince yonu taşlarla döşeme kaplaması yapılması için; 400 kg. çimento dozlu harçla taşların projesine göre yerine konması, 500 kg. dozlu kumlu çimento şerbetiyle derzlerin doldurulması, taş yüzeylerinin temizlenmesi, bütün malzeme ve zayıtı, işyerindeki yükleme, yatay ve düşey taşıma, boşaltma, işçilik, müteahhit kârı ve genel giderler dahil, 1 m² fiyatı :

ÖLÇÜ : Döşeme yapılan bütün yüzey projesinden hesaplanır.

20 cm. kalınlıkta taşı ile kum üzerine aralıksız döşeme kaplaması yapılması :

(Birim Fiyat No : 26.431–26.450)

Döşeme yapılacak yüzeyin hazırlanması, sulanması, tokmaklanması, 15 cm. kalınlığında kum serilmesi; yüzeyleri 0.40 m²'yi geçmeyen ve ortalama 20 cm. kalınlıkta ince yonu taşlarla, derzleri, en çok 1 cm. olmak üzere döşeme kaplaması için taşların kum üzerine tokmakla vurularak iyice yerleştirilmesi, derzlerin üst yüzü 3 cm. kalıncaya kadar ince kumla sıkıca doldurulması, 27.104 pozuna göre bedeli ödenmek üzere şartnamesine uygun derz yapılması, taş yüzlerinin temizlenmesi, bütün malzeme ve zayıtı, işyerindeki yükleme, yatay ve düşey taşıma, boşaltma, işçilik, müteahhit kârı ve genel giderler dahil, 1 m² fiyatı :

ÖLÇÜ : Taş kaplanan bütün yüzey projesinden hesaplanır.

20 cm. kalınlıkta taşı ile kum üzerine aralıklı döşeme kaplaması yapılması :

(Birim Fiyat No : 26.451-26.470)

Döşeme yapılacak yüzeyin hazırlanması, sulanması, tokmaklanması, 15 cm. kalınlığında kum serilmesi, yüzeyleri 0.40 m²'yi geçmeyen ve ortalama 20 cm. kalınlıkta ince yonu taşların kum üzerine şartnamesine göre istenilen aralık kadrönlarla temin edilerek düz veya şaşırtmalı olarak, döşenmesi, aralarının doldurulması, bütün malzeme ve zayıtı, iş yerindeki yükleme, yatay ve düşey taşıma, boşaltma, işçilik, müteahhit kârı ve genel giderler dahil, 1 m² fiyatı :

ÖLÇÜ : Taş kaplanan bütün yüzey projesinden hesaplanır.

12 cm. kalınlıkta taşı ile duvar kaplaması yapılması :

(Birim Fiyat No : 26.471-26.490)

Duvar yüzlerinin iyice temizlenmesi, derzlerin açılması, duvar yüzünün ıslatılması, evvela 1,5 cm. kalınlıkta 400 kg. çimento dozlu bir tabaka yapılması, bunun üstüne 400 kg. çimento dozlu harçla aralıkları mm.'yi geçmemek üzere 12 cm. kalınlıkta ince yonu taşlarının kaplanması, her sıra yapıldıktan sonra derzlerin alçı hamuru ile iyice kapatılarak arkalarının kumlu çimento şerbetiyle doldurulması, evvelce duvarlara yerleştirilmiş, kenet demirlerinin taşlara tesbiti, kaplama esnasında kırılan, çatlayan taşların değiştirilmesi, kaplama yüzünün harç bulaşıklarından temizlenmesi, her türlü malzeme ve zayıtı, işyerindeki yükleme, yatay ve düşey taşıma, boşaltma, işçilik, müteahhit kârı ve genel giderler dahil, 1 m² fiyatı :

ÖLÇÜ : Kaplanan bütün yüzey, projesi üzerinden hesaplanır. İç köşelerdeki bindirmeler nazarı itibare alınmaz. Dış köşelerdeki taş kalınlığı ölçüden çıkarılmaz.

Normal çimentolu mermer pirinçli plâklarla döşeme kaplaması yapılması :

(Birim Fiyat No : 26.501-26.550)

Şartnamesine uygun yapılmış, tesviye betonu yüzünün temizlenmesi, ıslatılması, 4 cm. kalınlığında 400 kg. çimento dozlu harç ile bir altlık serilmesi, bunun üzerine aralıkları 2 mm. olmak üzere çimentolu mermer prinçli plâkların projesindeki şekil ve taksimata göre döşenmesi, derzlerin ve bütün yüzeylerin özel macun ile sıvanması, döşeme yüzündeki özel macunun yarım saat sonra, temizlenmesi, silinmesi, arap sabunu ile temizlenmesi, her türlü malzeme ve zayıtı, işçilik, işyerindeki yükleme, yatay ve düşey taşıma, boşaltma, müteahhit kârı ve genel giderler dahil (tesviye betonu hariç) 1 m² fiyatı :

ÖLÇÜ : Projesindeki ebat üzerinden ölçülür. Süpürgelik varsa bu ölçüye dahil edilir.

Beyaz çimentolu mermer prinçli plâklarla duvar kaplaması yapılması :

(Birim Fiyat No : 26.551-26.600)

Duvar yüzlerinin iyice temizlenmesi, derzlerin açılması, duvar yüzünün ıslatılması, 2 cm. kalınlıkta 400 kg. çimento dozlu bir tabaka yapılması, bunun üstüne 400 kg. çimento dozlu harçla aralıkları 1 mm. olmak üzere çimentolu mermer prinçli plâkların kaplanması, her sıra yapıldıktan sonra, derzlerin alçı hamuru ile iyice kapatılması, arkalarının çimento şerbeti ile doldurulması, kaplama esnasında, kırılan, çatlayanların değiştirilmesi, kırık parça kullanılmaması, kaplama yüzeyinin özel macun ile sıvanması, yarım saat sonra, temizlenmesi, arap sabunu ile temizlenmesi, her türlü malzeme ve zayıtı, işyerindeki yükleme, yatay ve düşey taşıma, boşaltma, işçilik, müteahhit kârı ve genel giderler dahil, 1 m² fiyatı :

ÖLÇÜ : Projesindeki ebat üzerinden ölçülür. Köşelerdeki bindirmeler nazarı itibare alınmaz. Dış köşelerdeki taş kalınlığı ölçüden çıkarılmaz. Terminezon varsa bunlar ayrıca ölçülür.

Mozayik merdiven basamağı kaplaması yapılması :

(Birim Fiyat No : 26.601-26.620)

Mevcut beton basamakların iyice temizlenip ıslatıldıktan sonra, projesine uygun şekilde kalıbın yapılması Poz. No: mozayik harcı ile temizi 2 cm. kalacak şekilde mozayik dökülmesi silinip perdahlanması, her türlü malzeme ve zayıtı, işyerindeki yükleme, yatay ve düşey taşıma, boşaltma, işçilik, müteahhit kârı ve genel giderler dahil, 1 m² fiyatı :

ÖLÇÜ : Süpürgeliklerin basamak ucuna kadar, basamak dış kenarı boyları projesi üzerinden ölçülerek hesaplanır. Süpürgelik ve limonluk kaplamaları bu fiyata dahil değildir.

..... Mermer levhalarla merdiven basamağı kaplaması yapılması :

(Birim Fiyat No : 26.621-26.640)

Mevcut beton basamakların iyice temizlenip ıslatıldıktan sonra, 400 kg. çimento dozlu harçla, döşeme ve duvar kaplaması teknik şartnamesine uygun olarak, mermer levhaların hazırlanması ve kaplanması, her türlü malzeme ve zayiati, işyerinde, yükleme, yatay ve düşey taşıma, boşaltma, işçilik, müteahhit kârı ve genel giderler dahil, mermer plâklarla 1 m. fiyatı :

ÖLÇÜ : Süpürgelikten basamak ucuna kadar, basamak dış kenarı boyları projesi üzerinden ölçülerek hesaplanır. Süpürgelik ve limonluk kaplamaları bu fiyata dahil değildir.

Traverten levhalarla merdiven basamağı kaplaması yapılması :

(Birim Fiyat No : 26.641-26.660)

Mevcut beton basamakların iyice temizlenip ıslatıldıktan sonra, 400 kg. çimento dozlu harçla, döşeme ve duvar kaplaması teknik şartnamesine uygun olarak, traverten levhaların hazırlanması ve kaplanması, her türlü malzeme ve zayiati, işyerinde, yükleme, yatay ve düşey taşıma, boşaltma, işçilik, müteahhit kârı ve genel giderler dahil, doğal taş traverten plâklarla 1 m. fiyatı :

ÖLÇÜ : Süpürgelikten basamak ucuna kadar, basamak dış kenarı boyları projesi üzerinden ölçülerek hesaplanır.

Çimentolu mermer piriñli plâklarla merdiven basamağı kaplanması (Teçhizatlı) :

(Birim Fiyat No : 26.661-26.670)

Mevcut beton basamakların iyice temizlenip ıslatıldıktan sonra, 400 kg. çimento dozlu harçla, döşeme ve duvar kaplaması teknik şartnamesine uygun olarak, mermer piriñli plâkların hazırlanması ve kaplanması, her türlü malzeme ve zayiati, işyerinde, yükleme, yatay ve düşey taşıma, boşaltma, işçilik, müteahhit kârı ve genel giderler dahil, mermer piriñli plâklarla 1 m. fiyatı :

ÖLÇÜ : Süpürgelikten basamak ucuna kadar, basamak dış kenarı boyları projesi üzerinden ölçülerek hesaplanır.

Gönye şeklinde hazır teçhizatlı mermer piriñli merdiven basamağı yapılması :

(Birim Fiyat No : 26.671-26.680)

Mevcut betonarme basamakların iyice temizlenmesi, ıslatılması, yalnız basamak kısmı üzerine 3 cm. kalınlıkta 500 kg. çimentolu harç ile bir altlık serilmesi, bunun üzerine gönye şeklindeki hazır teçhizatlı, çimentolu mermer piriñli, basamağın, tesviyesinde, döşeme teknik şartnamesine uygun oturtmalı, her türlü malzeme ve zayiati, işyerinde, yükleme, yatay ve düşey taşıma, boşaltma, işçilik, müteahhit kârı ve genel giderler dahil, 1 m. fiyatı :

ÖLÇÜ : Süpürgelikten basamak ucuna kadar, basamak dış kenarı boyları projesi üzerinden ölçülerek hesaplanır

3 cm.lik Mermer levhalarla dış denizlik yapılması :

(Birim Fiyat No : 26.701-26.710)

Denizlik yapılacak kısma şartnamesine uygun olarak ortalama 5 cm. kalınlığında tesviye betonu yapılması, bunun üzerine ortalama 3 cm. kalınlıkta 400 kg. çimento dozlu harçla 3 cm.lik levhadan meyil ve damlalığı projesine göre hazırlanmış dış denizliğin yerine konması, harç bulaşıklarının temizlenmesi, silinmesi, her türlü malzeme ve zayiati, işyerinde, yükleme, yatay ve düşey taşıma, boşaltma, işçilik, müteahhit kârı ve genel giderler dahil, 1 m². fiyatı :

ÖLÇÜ : Projesi üzerinden ölçülür.

3 cm.lik traverten levhalarla dış denizlik yapılması :

(Birim Fiyat No : 26.711-26.720)

Denizlik yapılacak kısma şartnamesine uygun olarak ortalama 5 cm. kalınlığında tesviye harcı yapılması, bunun üzerine ortalama 3 cm. kalınlıkta 400 kg. çimento dozlu harçla 3 cm.lik levhadan meyil ve damlalığı projesine göre hazırlanmış dış denizliğin yerine konması, harç bulaşıklarının temizlenmesi, silinmesi, her türlü malzeme ve zayiati, işyerinde, yükleme, yatay ve düşey taşıma, boşaltma, işçilik, müteahhit kârı ve genel giderler dahil, 1 m². fiyatı :

ÖLÇÜ : Projesi üzerinden ölçülür.

3 cm.lik mermer levhalarla parapet yapılması :

(Birim Fiyat No : 26.751-26.760)

Parapet yapılacak kısma şartnamesine uygun olarak ortalama 5 cm. tesviye harcı yapılması, bunun üzerine ortalama 3 cm. kalınlıkta 400 kg. çimento dozlu harçla 3 cm.lik mermer levhaların projesine göre oyuğu hazırlanmış parapetin yerine konması, harç bulaşıklarının temizlenmesi, silinmesi, her türlü malzeme ve zayıtı, işyerinde, yükleme, yatay ve düşey taşıma, boşaltma, işçilik, müteahhit kârı ve genel giderler dahil, 1 m². fiyatı :

ÖLÇÜ : Projesi üzerinden ölçülür.

3 cm.lik traverten levhalarla parapet yapılması :

(Birim Fiyat No : 26.761-26.770)

Parapet yapılacak kısma şartnamesine uygun olarak ortalama 5 cm. tesviye harcı yapılması, bunun üzerine ortalama 3 cm. kalınlıkta 400 kg. çimento dozlu harçla 3 cm.lik mermer levhaların projesine göre oyuğu hazırlanmış parapetin yerine konması, harç bulaşıklarının temizlenmesi, silinmesi, her türlü malzeme ve zayıtı, işyerinde, yükleme, yatay ve düşey taşıma, boşaltma, işçilik, müteahhit kârı ve genel giderler dahil, 1 m². fiyatı :

ÖLÇÜ : Projesi üzerinden ölçülür.

Cam, emaye ve benzeri mozayiklerle kaplama yapılması :

(Birim Fiyat No : 26.801-26.850)

1 m³ dişli kuma, 300 kg. çimento ilavesiyle hazırlanan harçla ortalama 2 cm. kalınlığında kaba sıva bunun üzerine 1 m³ mil kumuna 400 kg. çimento ilavesiyle hazırlanan harçla ortalama 0.8 cm. kalınlığında ince sıva yapılması, lüzumlu zamanlarda sulanması, mozayik yapraklarının üstlerine çimento hamuru sürülerek, sıva yüzüne yapıştırılması, üzerindeki kağıtların çıkarılması, meydana çıkan mozayik derzlerinin tekrar çimento macunu ile doldurulması, macun boşluklarının temizlenmesi, bütün yüzeyin bol su ile yıkayıp üç gün geçtikten sonra bütün yüzeyin tuz ruhu karıştırılmış su ile temizlenmesi, bol su ile yıkayıp üstü ve bezlerle kurutulması, her türlü malzeme ve zayıtı, işyerinde, yükleme, yatay ve düşey taşıma, boşaltma, işçilik, müteahhit kârı ve genel giderler dahil, 1 m². fiyatı :

ÖLÇÜ : Kaplama yapılan yüzey proje üzerinden hesaplanır.

DERZ YAPILMASI

Moloz taş duvar yüzeylerine gömme oluklu derz yapılması :

(Birim Fiyat No : 27.101)

Moloz taş duvar yüzeyindeki taş aralarındaki harcın 5 cm. derinliğe kadar açılması, temizlenmesi, yıkanması ve (10.011) Poz. numaralı 450 kg. çimento dozlu harçla taş yüzeylerine taşmaksızın düzgün, oluklu, derz yapılması, duvar yüzeylerinin harç bulaşığından temizlenmesi, için her türlü malzeme ve zayıtı, işçilik ve çalışma sehpaları, inşaat yerindeki yükleme, yatay ve düşey taşıma, boşaltma, müteahhit kârı ve genel giderler dahil, 1 m² fiyatı :

ÖLÇÜ : Derz yapılan duvar yüzeyi ölçülür.

Moloz taş duvar yüzeylerine gömme derz yapılması :

(Birim Fiyat No : 27.102)

Moloz taş duvar yüzeyindeki taş aralarındaki harcın 3 cm. derinliğe kadar açılması, temizlenmesi, yıkanması ve (10.011) Poz. numaralı 450 kg. çimento dozlu harçla taş yüzeylerine taşmaksızın derz yapılması, duvar yüzeylerinin harç bulaşığından temizlenmesi, için her türlü malzeme ve zayıtı, işçilik ve çalışma sehpaları, inşaat yerindeki yükleme, yatay ve düşey taşıma, boşaltma, müteahhit kârı ve genel giderler dahil, 1 m² fiyatı :

ÖLÇÜ : Derz yapılan duvar yüzeyi ölçülür.

Moloz taş duvar yüzeylerine kabartma derz yapılması :

(Birim Fiyat No : 27.103)

Moloz taş duvar yüzeyindeki taş aralarındaki harcın 1,5 cm. derinliğe kadar açılması, temizlenmesi, yıkanması ve (10.011) Poz. numaralı 450 kg. çimento dozlu harçla taş yüzeylerine taşmaksızın kabartma yapılması, duvar yüzeylerinin harç bulaşığından temizlenmesi için her türlü malzeme ve zayıtı, işçilik ve çalışma sehpaları, inşaat yerindeki yükleme, yatay ve düşey taşıma, boşaltma, müteahhit kârı ve genel giderler dahil, 1 m² fiyatı :

ÖLÇÜ : Derz yapılan duvar yüzeyi ölçülür.

Yontma ve kesme taş duvar yüzeylerine derz yapılması :

(Birim Fiyat No : 27.104)

^{Yontma ve kesme}
Moloz taş duvar yüzeyindeki taş aralarındaki harcın 2 cm. derinliğe kadar açılması, temizlenmesi, yıkanması ve (10.011) Poz. numaralı 450 kg. çimento dozlu harçla taş yüzeylerine taşmaksızın derz yapılması, duvar yüzeylerinin harç bulaşığından temizlenmesi için her türlü malzeme ve zayıtı, işçilik ve çalışma sehpaları, inşaat yerindeki yükleme, yatay ve düşey taşıma, boşaltma, müteahhit kârı ve genel giderler dahil, 1 m² fiyatı :

ÖLÇÜ : Derz yapılan duvar yüzeyi ölçülür.

Cephe tuğlası ile yapılan duvar yüzlerine gömme derz yapılması :

(Birim Fiyat No : 27.105)

Tuğla duvar yüzlerinde derzlerin 1,5 cm. derinliğe kadar açılması, yıkanması, 10.011 Poz. No.lu harç ile tuğla yüzlerine taşmaksızın gömme derz yapılması, bulaşan harcın temizlenmesi, her türlü malzeme ve zayıtı, işçilik, inşaat yerindeki yükleme, yatay ve düşey taşıma, boşaltma, çalışma sehpaları, müteahhit kârı ve genel giderler dahil, 1 m² fiyatı :

ÖLÇÜ : Derz yapılan duvar yüzeyi ölçülür.

SIVA İŞLERİ

250/300 çimento dozlu harçla düz sıva yapılması :

(Birim Fiyat No : 27.501)

1 m³ dişli kuma 250 kg. çimento katılması ile hazırlanan harçla ortalama 2 cm. kalınlığında kaba sıva ve bunun üzerine 1 m³ mil kumuna 350 kg. çimento ilavesiyle hazırlanan harçla ortalama 0.8 cm. kalınlığında ince sıva yapılması, duvar yüzeyinin temizlenmesi, gerekli zamanlarda sulanması, her türlü malzeme ve zayıtı, işçilik, çalışma sehpaları, inşaat yerindeki yükleme, yatay ve düşey taşıma, boşaltma, müteahhit kârı ve genel giderler dahil, 1 m² fiyatı :

ÖLÇÜ : Projedeki ölçülere göre, sıvanan bütün yüzler (boşluk yanları dahil) hesaplanır. Doğrama pervazları ve varsa ahşap süpürgelik altında kalan sıva yüzeyleri hesaba katılır. Bütün boşluklar ve diğer cins kaplama yüzeyleri düşülür.

250/350 çimento dozlu harçla düz sıva yapılması :

(Birim Fiyat No : 27.502)

1 m³ dişli kuma 250 kg. çimento katılması ile hazırlanan harçla ortalama 2 cm. kalınlığında kaba sıva ve bunun üzerine 1 m³ mil kumuna 350 kg. çimento ilavesiyle hazırlanan harçla ortalama 0.8 cm. kalınlığında ince sıva yapılması, duvar yüzeyinin temizlenmesi, gerekli zamanlarda sulanması, her türlü malzeme ve zayıtı, işçilik, çalışma sehpaları, inşaat yerindeki yükleme, yatay ve düşey taşıma, boşaltma, müteahhit kârı ve genel giderler dahil, 1 m² fiyatı :

ÖLÇÜ : Projedeki ölçülere göre, sıvanan bütün yüzler (boşluk yanları dahil) hesaplanır. Doğrama pervazları ve varsa ahşap süpürgelik altında kalan sıva yüzeyleri hesaba katılır. Bütün boşluklar ve diğer cins kaplama yüzeyleri düşülür.

250/400 çimento dozlu harçla düz sıva yapılması :

(Birim Fiyat No : 27.503)

1 m³ dışı kuma 250 kg. çimento katılması ile hazırlanan harçla ortalama 2 cm. kalınlığında kaba sıva ve bunun üzerine 1 m³ mil kumuna 400 kg. çimento ilavesiyle hazırlanan harçla ortalama 0.8 cm. kalınlığında ince sıva yapılması, duvar yüzeyinin temizlenmesi, gerekli zamanlarda sulanması, her türlü malzeme ve zayıtlı, işçilik, çalışma sehpaları, inşaat yerindeki yükleme, yatay ve düşey taşıma, boşaltma, müteahhit kârı ve genel giderler dahil, 1 m² fiyatı :

ÖLÇÜ : Projedeki ölçülere göre, sıvanan bütün yüzler (boşluk yanları dahil) hesaplanır. Doğrama pervazları ve varsa ahşap süpürgelik altında kalan sıva yüzeyleri hesaba katılır. Bütün boşluklar ve diğer cins kaplama yüzeyleri düşülür.

350/500 çimento dozlu harçla düz sıva yapılması :

(Birim Fiyat No : 27.506)

1 m³ dışı kuma 350 kg. çimento katılması ile hazırlanan harçla ortalama 2 cm. kalınlığında kaba sıva ve bunun üzerine 1 m³ mil kumuna 500 kg. çimento ilavesiyle hazırlanan harçla ortalama 1 cm. kalınlığında ince sıva yapılması, duvar yüzeyinin temizlenmesi, gerekli zamanlarda sulanması, her türlü malzeme ve zayıtlı, işçilik, çalışma sehpaları, inşaat yerindeki yükleme, yatay ve düşey taşıma, boşaltma, müteahhit kârı ve genel giderler dahil, 1 m² fiyatı :

ÖLÇÜ : Projedeki ölçülere göre, sıvanan bütün yüzler (boşluk yanları dahil) hesaplanır. Doğrama pervazları ve varsa ahşap süpürgelik altında kalan sıva yüzeyleri hesaba katılır. Bütün boşluklar ve diğer cins kaplama yüzeyleri düşülür.

500 kg. çimento dozlu harçla tek kat düz sıva yapılması :

(Birim Fiyat No : 27.507)

1 m³ mil kumuna 500 kg. çimento katılması ile hazırlanan harçla beton ya da betonarme yüzeyler üzerine önce bir tabaka serpmeye atılması ve üzerine aynı harçla bir defa da ortalama 1,2 cm. kalınlığında sıva yapılması, lüzumlu zamanlarda sulanması, duvar yüzeyinin temizlenmesi, her türlü malzeme ve zayıtlı, işçilik, çalışma sehpaları, inşaat yerindeki yükleme, yatay ve düşey taşıma, boşaltma, müteahhit kârı ve genel giderler dahil, 1 m² fiyatı :

ÖLÇÜ : Projedeki ölçülere göre sıvanan bütün yüzler hesaplanır.

350 kg. çimento dozlu harçla tek kat serpmeye düz sıva yapılması :

(Birim Fiyat No : 27.508)

1 m³ mil kumuna 350 kg. çimento katılmasıyla hazırlanan harçla önce bir tabaka serpmeye atılması ve üzerine aynı harçla bir defa da beton veya betonarme yüzeyler üzerine ortalama 1,2 cm. kalınlığında sıva yapılması; duvar yüzeyinin temizlenmesi, gerekli zamanlarda sulanması, her türlü malzeme ve zayıtlı, işçilik, çalışma sehpaları, inşaat yerindeki yükleme, yatay ve düşey taşıma, boşaltma, müteahhit kârı ve genel giderler dahil, 1 m² fiyatı :

ÖLÇÜ : Projedeki ölçülere göre sıvanan bütün yüzler hesaplanır.

Kireç harçlı düz sıva yapılması :

(Birim Fiyat No : 27.511)

1 m³ dışı kuma 0.330 m³ sönmüş kireç hamuru katarak hazırlanan harçla ortalama 2 cm. kalınlığında kaba ve bunun üzerine 1 m³ mil kumuna 0.330 m³ sönmüş kireç hamuru katarak hazırlanan harçla 0.8 cm. kalınlığında ince sıva yapılması, duvar yüzeylerinin temizlenmesi, gerektiğinde sulanması, her türlü malzeme ve zayıtlı, işçilik, inşaat yerindeki yükleme, yatay ve düşey taşıma, boşaltma, müteahhit kârı ve genel giderler dahil, 1 m² fiyatı :

ÖLÇÜ : Projedeki ölçülere göre, sıvanan bütün yüzler (boşluk yanları dahil) hesaplanır. Doğrama pervazları ve varsa ahşap süpürgelik altında kalan sıva yüzeyleri hesaba katılır. Bütün boşluklar ve diğer cins kaplama yüzeyleri düşülür.

Metal depluvaye üzerine kireç harçlı sıva (rabitz sıva) yapılması :

(Birim Fiyat No : 27.516)

Mevcut taşıyıcı üzerine metal depluvaye levhalarının galvanizli tel ya da çivi ile tesbiti ve üzerine 0.850 m³ dişli kuma 0.425 m³ kireç hamuru ve 7 kg. kırıntı katılarak hazırlanan harçla ortalama 1,5 cm. kalınlığında temel kat, 1.00 m³ kuma 0.330 m³ kireç hamuru katılarak hazırlanan harçla, ortalama 0.8 cm. kalınlığında ince sıva yapılması, her türlü malzeme ve zayıtı, işçilik, çalışma sehpaları inşaat yerindeki yükleme, yatay ve düşey taşıma, boşaltma, müteahhit kârı ve genel giderler dahil, 1 m² fiyatı :

ÖLÇÜ : Projedeki ölçülere göre sıvanan bütün yüzeyler hesaplanır.

Çimento ve kireç harçları karışımı ile metal depluvaye üzerine (rabitz) sıva yapılması :

(Birim Fiyat No : 27.517)

Mevcut taşıyıcı üzerine metal depluvaye levhalarının galvanizli tel ya da çivi ile tesbiti ve üzerine 0.850 m³ dişli kuma 0.425 m³ kireç hamuru ve 8 kg. kırıntı katılarak hazırlanan harçla ortalama 1,5 cm. kalınlığında temel katı, 1 m³ kuma 0.170 m³ kireç hamuru ve 200 kg. çimento katılarak hazırlanan harçla, ortalama 1.5 cm. kalınlığında kaba ve bunun üzerine 1 m³ mil kumuna 0.100 m³ kireç hamuru ve 250 kg. çimento katılarak hazırlanan harçla ortalama 0.8 cm. kalınlığında ince sıva yapılması, her türlü malzeme ve zayıtı, işçilik, çalışma sehpaları inşaat yerindeki yükleme, yatay ve düşey taşıma, boşaltma, müteahhit kârı ve genel giderler dahil, 1 m² fiyatı :

ÖLÇÜ : Poz. 27.516'daki gibidir.

Bağdadi sıva yapılması :

(Birim Fiyat No : 27.521)

Mevcut taşıyıcı üzerine 1.5 x 2 cm. bağdadi çitelerin çivi ile tesbiti üzerine 0.575 m³ mil kumu, 170 kg. alçı ve 8 kg. kırıntı ile hazırlanan harmana 0.190 m³ kireç ve yeteri kadar su ile hazırlanan hamur katılmak suretiyle elde edilen harçla 1.5 cm. kalınlıkta bir temel tabaka yapılması, bunun üzerine kırıntısız olarak hazırlanmış aynı harçla ortalama 1.5 cm. kalınlığında kaba ve bunun da üzerine 750 kg. alçıya yeteri kadar su katılarak hazırlanan harçla, 0.5 cm. kalınlığında ince sıva yapılması, her türlü malzeme ve zayıtı, işçilik, çalışma sehpaları inşaat yerindeki yükleme, yatay ve düşey taşıma, boşaltma, müteahhit kârı ve genel giderler dahil, 1 m² fiyatı :

ÖLÇÜ : Projedeki ölçülere göre sıvanan bütün yüzeyler hesaplanır.

Alçı sıva yapılması :

(Birim Fiyat No : 27.525)

1 m³ kuma 150 kg. çimento ve 0.200 m³ kireç hamuru katılarak hazırlanan harçla ortalama 2 cm. kalınlığında kaba sıva, üzerine 750 kg. ince alçı ve yeteri kadar su katılarak elde edilen harç ile ortalama 0.6 cm. kalınlığında ince sıvanın tahta mala ile yapılması, her türlü malzeme ve zayıtı, işçilik, çalışma sehpaları inşaat yerindeki yükleme, yatay ve düşey taşıma, boşaltma, müteahhit kârı ve genel giderler dahil, 1 m² fiyatı :

ÖLÇÜ : Projedeki ölçülere göre sıvanan bütün yüzeyler hesaplanır.

Kumlu alçı sıva yapılması :**(Birim Fiyat No : 27.526)**

1 m³ kuma 150 kg. çimento ve 0.200 m³ kireç hamuru katılarak hazırlanan harçla ortalama 2 cm. kalınlığında kaba sıva, üzerine 270 kg. alçı ve 0.600 m³ mil kumuna yeteri kadar su katılarak elde edilen harç ile ortalama 0.6 cm. kalınlığında ince sıvanın tahta mala ile yapılması, her türlü malzeme ve zayıtı, işçilik, çalışma sehpaları, inşaat yerindeki yükleme, yatay ve düşey taşıma, boşaltma, müteahhit kârı ve genel giderler dahil, 1 m² fiyatı :

ÖLÇÜ : Projedeki ölçülere göre sıvanan bütün yüzeyler hesaplanır.**Kumlu kireç-alçı harçlı sıva yapılması :****(Birim Fiyat No : 27.527)**

0.190 m³ kireç hamurunu yeteri kadar suda eriterek elde edilen sulandırılmış kirece, 0.575 m³ dişli kum ve 170 kg. alçı ile yapılan harman, yavaş yavaş karıştırılarak elde edilecek harçla ortalama 1.2 cm. kalınlığında kaba sıva yapılması; üzerine aynı oran ve miktarlarda (yalnız dişli kum yerine mil kumu kullanılacak) hazırlanan harçla 0.6 cm. kalınlığında ince sıva yapılması, her türlü malzeme ve zayıtı, işçilik, çalışma sehpaları, inşaat yerindeki yükleme, yatay ve düşey taşıma, boşaltma, müteahhit kârı ve genel giderler dahil, 1 m² fiyatı :

ÖLÇÜ : Projedeki ölçülere göre sıvanan bütün yüzeyler hesaplanır.**Alçı tavan sıvası yapılması :****(Birim Fiyat No : 27.528)**

Düzgün yüzeyli beton tavanlar iyice yıkanıp temizlendikten sonra, 750 kg. alçı ve yeteri kadar su katılması ile elde edilen harç ile ortalama 1.2 cm. kalınlığında sıvanın tahta mala ile bir kat yapılması, her türlü malzeme ve zayıtı, işçilik, çalışma sehpaları, inşaat yerindeki yükleme, yatay ve düşey taşıma, boşaltma, müteahhit kârı ve genel giderler dahil, 1 m² fiyatı :

ÖLÇÜ : Projedeki ölçülere göre sıvanan bütün yüzeyler hesaplanır.**Kireç çimento karışımı harçla düz sıva yapılması :****(Birim Fiyat No : 27.531)**

1 m³ dişli kuma 250 kg. çimento ve 0.100 m³ kireç hamuru katılarak hazırlanan harçla ortalama 2 cm. kalınlığında kaba sıva ve bunun üzerine 1 m³ mil kumuna 250 kg. çimento ve 0.100 m³ kireç hamuru katılarak hazırlanan harçla ortalama 0.8 cm. kalınlığında ince sıva yapılması, gerekli zamanlarda sulanması, duvar yüzeyinin temizlenmesi, her türlü malzeme ve zayıtı, işçilik, çalışma sehpaları, inşaat yerindeki yükleme, yatay ve düşey taşıma, boşaltma, müteahhit kârı ve genel giderler dahil, 1 m² fiyatı :

ÖLÇÜ : Projedeki ölçülere göre, sıvanan bütün yüzler hesaplanır. Doğrama pervazları ve varsa ahşap süpürgelik altında kalan sıva yüzeyleri hesaba katılır. Bütün boşluklar ve diğer cins kaplama yüzeyleri düşülür.**Kireç çimento karışımı harçla düz sıva yapılması :****(Birim Fiyat No : 27.532)**

1 m³ dişli kuma 200 kg. çimento ve 0.170 m³ kireç hamuru katılarak hazırlanan harçla ortalama 2 cm. kalınlığında kaba sıva ve bunun üzerine 1 m³ mil kumuna 250 kg. çimento ve 0.100 m³ kireç hamuru katılarak hazırlanan harçla ortalama 0.8 cm. kalınlığında ince sıva yapılması, gerekli zamanlarda sulanması, duvar yüzeyinin temizlenmesi, her türlü malzeme ve zayıtı, işçilik, çalışma sehpaları, inşaat yerindeki yükleme, yatay ve düşey taşıma, boşaltma, müteahhit kârı ve genel giderler dahil, 1 m² fiyatı :

ÖLÇÜ : Projedeki ölçülere göre, sıvanan bütün yüzler hesaplanır. Doğrama pervazları ve varsa ahşap süpürgelik altında kalan sıva yüzeyleri hesaba katılır. Bütün boşluklar ve diğer cins kaplama yüzeyleri düşülür.**Kireç çimento karışımı harçla düz sıva yapılması :****(Birim Fiyat No : 27.533)**

1.00 m³ dişli kuma 150 kg. çimento ve 0.200 m³ kireç hamuru katılarak hazırlanan harçla ortalama 2 cm. kalınlığında kaba sıva ve bunun üzerine 1.00 m³ mil kumuna 250 kg. çimento ve 0.100 m³ kireç hamuru katılarak hazırlanan harçla ortalama 0.8 cm. kalınlığında ince sıva yapılması, gerekli zamanlarda sulanması,

duvar yüzeyinin temizlenmesi, her türlü malzeme ve zayıtı, işçilik, çalışma sehpaları, inşaat yerindeki yükleme, yatay ve düşey taşıma, boşaltma, müteahhit kârı ve genel giderler dahil, 1 m² fiyatı :

ÖLÇÜ : Projedeki ölçülere göre, sıvanan bütün yüzler hesaplanır. Doğrama pervazları ve varsa ahşap süpürgelik altında kalan sıva yüzeyleri hesaba katılır. Bütün boşluklar ve diğer cins kaplama yüzeyleri düşülür.

Kireç çimento karışımı harçla bir kat düz sıva yapılması :

(Birim Fiyat No : 27.534)

1 m³ kuma 350 kg. çimento katarak hazırlanan harçla bir serpmeye atılması, üzerine 1 m² mil kumuna 250 kg. çimento ve 0.100 m³ kireç hamuru katılarak hazırlanan harçla bir defada beton veya betonarme yüzler üzerine ortalama 1.2 cm. kalınlığında sıva yapılması, gerekli zamanlarda sulanması, duvar yüzeyinin temizlenmesi, her türlü malzeme ve zayıtı, işçilik, çalışma sehpaları, inşaat yerindeki yükleme, yatay ve düşey taşıma, boşaltma, müteahhit kârı ve genel giderler dahil, 1 m² fiyatı :

ÖLÇÜ : Projedeki ölçülere göre sıvanan bütün yüzeyler hesaplanır.

Kireç çimento karışımı harçla tavan sıvası yapılması :

(Birim Fiyat No : 27.535)

1 m³ kuma 350 kg. çimento katarak hazırlanan harçla bir serpmeye atılması, üzerine 1 m² mil kumuna 250 kg. çimento ve 0.100 m³ kireç hamuru katılarak hazırlanan harçla bir defada beton veya betonarme yüzler üzerine ortalama 1.2 cm. kalınlığında sıva yapılması, gerekli zamanlarda sulanması, duvar yüzeyinin temizlenmesi, her türlü malzeme ve zayıtı, işçilik, çalışma sehpaları, inşaat yerindeki yükleme, yatay ve düşey taşıma, boşaltma, müteahhit kârı ve genel giderler dahil, 1 m² fiyatı :

ÖLÇÜ : Projedeki ölçülere göre sıvanan bütün yüzeyler hesaplanır.

Serpme (çarpma) sıva yapılması :

(Birim Fiyat No : 27.538)

1 m³ kuma 350 kg. çimento ve 0.100 m³ kireç hamuru katarak hazırlanan harçla ortalama 2 cm. kalınlığında kaba sıva, bunun üzerine 1 m³ mil kumuna 350 kg. çimento katılarak hazırlanan harçla ortalama 1 cm. kalınlıkta serpmeye (çarpma) sıva yapılması, gerekli zamanlarda sulanması, duvar yüzeyinin temizlenmesi, her türlü malzeme ve zayıtı, işçilik, çalışma sehpaları, inşaat yerindeki yükleme, yatay ve düşey taşıma, boşaltma, müteahhit kârı ve genel giderler dahil, 1 m² fiyatı :

ÖLÇÜ : Projedeki ölçülere göre sıvanan bütün yüzeyler hesaplanır.

Edelputz sıva yapılması :

(Birim Fiyat No : 27.541)

1.00 m³ kuma 200 kg. çimento 0.170 m³ kireç hamuru katılarak hazırlanan harçla ortalama 2 cm. kalınlıkta kaba sıva üzerine 0.250 m³ kum, 0.750 m³ (10-15) mm.lik özel çakıla 250 kg. çimento ve 0.150 m³ kireç hamuru katılarak hazırlanan harçla ortalama 1.5 cm. kalınlıkta sıva yapılması, gerekli zamanlarda sulanması, prizden sonra özel sistresi ile kazınması, duvar yüzeyinin temizlenmesi, her türlü malzeme ve zayıtı, işçilik, çalışma sehpaları, inşaat yerindeki yükleme, yatay ve düşey taşıma, boşaltma, müteahhit kârı ve genel giderler dahil, 1 m² fiyatı :

ÖLÇÜ : Projedeki ölçülere göre sıvanan bütün yüzeyler hesaplanır. Bütün boşluklar düşülür.

Püskürtme (spritze) sıva yapılması :

(Birim Fiyat No : 27.542)

0.500 m³ mermer tozu 0.430 m³ kireç hamuru, 30 kg. çimento ve 300 litre su ve gerektiğinde istenilen rengi temin edecek kadar madeni boya ile hazırlanan serpmeye harcının ortalama 3 mm. kalınlıkta olmak üzere özel aleti ile yüzeyi temizlenmiş sıva üzerine püskürtülmesi, her türlü malzeme ve zayıtı, işçilik, çalışma sehpaları, inşaat yerindeki yükleme, yatay ve düşey taşıma, boşaltma, müteahhit kârı ve genel giderler dahil, 1 m² fiyatı :

ÖLÇÜ : Projedeki ölçülere göre sıvanan bütün yüzeyler hesaplanır.

Beyaz çimento ile mermer pirinçli sun'i taş sıva yapılması :

(Birim Fiyat No : 27.555)

1 m³ kuma 400 kg. çimento katılarak hazırlanan harçla ortalama 2 cm. kalınlığında kaba sıva, üzerine 1 m³ mermer pirincine 650 kg. beyaz çimento katılarak hazırlanan harçla taraklanıp veya murçlandıktan sonra 1.5 cm. kalacak şekilde sun'i taş sıvanın yapılması, duvar yüzeyinin temizlenmesi, gerekli zamanlarda sulanması, her türlü malzeme ve zayıtı, çalışma sehpaları, işçilik, inşaat yerindeki yükleme, yatay ve düşey taşıma, boşaltma, müteahhit kârı ve genel giderler dahil, 1 m² fiyatı :

ÖLÇÜ : Projedeki ölçülere göre sıvanan bütün yüzeyler hesaplanır.

Beyaz mermer pirinci ve renklendirilmiş beyaz çimento ile sun'i taş sıva yapılması :

(Birim Fiyat No : 27.555/1)

1 m³ kuma 400 kg. çimento katılarak hazırlanan harçla ortalama 2 cm. kalınlığında kaba sıva üzerine 1 m³ beyaz mermer pirincine 650 kg. beyaz çimento ve 6 kg. her renkte madeni boya katılarak hazırlanan harçla taraklanıp veya murçlandıktan sonra 1.5 cm. kalacak şekilde sun'i taş sıvanın yapılması, gerekli zamanlarda sulanması, duvar yüzeyinin temizlenmesi, her türlü malzeme ve zayıtı, çalışma sehpaları, işçilik, inşaat yerindeki yükleme, yatay ve düşey taşıma, boşaltma, müteahhit kârı ve genel giderler dahil, 1 m² fiyatı :

ÖLÇÜ : Projedeki ölçülere göre sıvanan bütün yüzeyler hesaplanır.

Her renkte mermer pirinci ve renklendirilmiş beyaz çimento ile sun'i taş sıva yapılması :

(Birim Fiyat No : 27.555/2)

1 m³ kuma 400 kg. çimento katılarak hazırlanan harçla ortalama 2 cm. kalınlığında kaba sıva üzerine 1 m³ her renkte mermer pirincine 650 kg. beyaz çimento ve yeteri kadar madeni boya katılarak hazırlanan harçla taraklanıp veya murçlandıktan sonra 1.5 cm. kalacak şekilde sun'i taş sıvanın yapılması, gerekli zamanlarda sulanması, duvar yüzeyinin temizlenmesi, her türlü malzeme ve zayıtı, çalışma sehpaları, işçilik, inşaat yerindeki yükleme, yatay ve düşey taşıma, boşaltma, müteahhit kârı ve genel giderler dahil, 1 m² fiyatı :

ÖLÇÜ : Projedeki ölçülere göre sıvanan bütün yüzeyler hesaplanır.

Her renkte mermer pirinci ve beyaz çimentolu sun'i taş sıva yapılması :

(Birim Fiyat No : 27.555/3)

1 m³ kuma 400 kg. çimento katılarak hazırlanan harçla ortalama 2 cm. kalınlığında kaba sıva üzerine 1 m³ her renkte mermer pirincine 650 kg. beyaz çimento katılarak hazırlanan harçla taraklanıp veya murçlandıktan sonra 1.5 cm. kalacak şekilde sun'i taş sıvanın yapılması, gerekli zamanlarda sulanması, duvar yüzeyinin temizlenmesi, her türlü malzeme ve zayıtı, çalışma sehpaları, işçilik, inşaat yerindeki yükleme, yatay ve düşey taşıma, boşaltma, müteahhit kârı ve genel giderler dahil, 1 m² fiyatı :

ÖLÇÜ : Projedeki ölçülere göre sıvanan bütün yüzeyler hesaplanır.

Beyaz çimento ile doğal taş pirinçli sun'i taş sıva yapılması :

(Birim Fiyat No : 27.556)

1 m³ kuma 400 kg. çimento katılarak hazırlanan harçla ortalama 2 cm. kalınlığında kaba sıva üzerine 1 m³ renkli doğal taş, 0.500 m³ mermer pirincine 650 kg. beyaz çimento katılarak hazırlanan harçla taraklanıp veya murçlandıktan sonra 1.5 cm. kalacak şekilde sun'i taş sıvanın yapılması, gerekli zamanlarda sulanması, duvar yüzeyinin temizlenmesi, her türlü malzeme ve zayıtı, çalışma sehpaları, işçilik, inşaat yerindeki yükleme, yatay ve düşey taşıma, boşaltma, müteahhit kârı ve genel giderler dahil, 1 m² fiyatı :

ÖLÇÜ : Projedeki ölçülere göre sıvanan bütün yüzeyler hesaplanır.

Çıplak beton, perdahlanmış kaba sıva, ince sıva ve benzeri yapı elemanları üzerine sentetik reçineli ince plâstik sıva yapılması :

(Birim Fiyat No : 27.557)

Çıplak beton, perdahlanmış kaba sıva, ince sıva ve benzeri yapı elemanları yüzlerine rulo veya fırça

Perlitli, çimentolu izolasyon sıvası yapılması : (22 mm. kalınlıkta)

(Birim Fiyat No : 27.561)

Fabrikasınca kuru olarak hazırlanmış ve torbaları üzerinde yazılı kullanma talimatına uyularak 1 m³ perlitli, sıva altı serpme harç malzemesinin 0.800 m³ su ile karıştırılarak elde edilen (Poz. No : 10.096) likit kıvamdaki şerbetle sıva yapılacak satha serpme yapılması, en az bir gün sonra üzerine 1 m³, perlitli kaba sıva malzemesini 0.450 m³ su ile karıştırılarak elde edilecek (Poz. No : 10.097) harçla ve yaklaşık 0,5-1 cm.lik katmanlar halinde ortalama 2 cm. kalınlığında kaba sıva yapılması, en az bir gün sonra üst yüzeye 1 m³ perlitli ince sıva malzemesinin 0.450 m³ su ile karıştırılarak hazırlanan (Poz. No : 10.098) harçla 2 mm. kalınlığında ince sıva yapılması, duvar yüzeyinin temizlenmesi, gerekli zamanlarda sulanması, her türlü malzeme ve zayıtı, işçilik, çalışma sehpaları, inşaat yerindeki yükleme, yatay ve düşey taşıma, boşaltma, müteahhit kârı ve genel giderler dahil 1 m² fiyatı: Nakliyesi hariç.

ÖLÇÜ : Projesindeki ölçülere göre sıvanın bütün yüzeyler hesaplanır.

Perlitli, çimentolu izolasyon sıvası yapılması : (32 mm. kalınlıkta)

(Birim Fiyat No : 27.561/1)

Fabrikasınca kuru olarak hazırlanmış ve torbaları üzerinde yazılı kullanma talimatına uyularak 1 m³ perlitli, sıva altı serpme harç malzemesinin 0.800 m³ su ile karıştırılarak elde edilen (Poz. No : 10.096) likit kıvamdaki şerbetle sıva yapılacak satha serpme yapılması, en az bir gün sonra üzerine 1 m³, perlitli kaba sıva malzemesini 0.450 m³ su ile karıştırılarak elde edilecek (Poz. No : 10.097) harçla ve yaklaşık 0,5-1 cm.lik katmanlar halinde ortalama 3 cm. kalınlığında kaba sıva yapılması, en az bir gün sonra üst yüzeye 1 m³ perlitli ince sıva malzemesinin 0.450 m³ su ile karıştırılarak hazırlanan (Poz. No : 10.098) harçla 2 mm. kalınlığında ince sıva yapılması, duvar yüzeyinin temizlenmesi, gerekli zamanlarda sulanması, her türlü malzeme ve zayıtı, işçilik, çalışma sehpaları, inşaat yerindeki yükleme, yatay ve düşey taşıma, boşaltma, müteahhit kârı ve genel giderler dahil 1 m² fiyatı: Nakliyesi hariç.

ÖLÇÜ : 27.561 Poz. No.lu imalatın aynı.

Perlitli, alçılı izolasyon sıvası yapılması : (22 mm. kalınlıkta)

(Birim Fiyat No : 27.562)

Fabrikasınca kuru olarak hazırlanmış ve torbaları üzerinde yazılı kullanma talimatına uyularak 1 m³ perlitli, alçılı kaba sıva malzemesinin 0.450 m³ su ile karıştırılarak elde edilen (Poz. No : 10.099) harçla ortalama, 2 cm. kalınlığında kaba sıva yapılması, üst yüzeye 1 m³ perlitli ince sıva malzemesinin 0.450 m³ su ile karıştırılarak hazırlanan (Poz. No : 10.100) harçla 2 mm. kalınlığında ince sıva yapılması, duvar yüzeyinin temizlenmesi, her türlü malzeme ve zayıtı, işçilik, çalışma sehpaları, inşaat yerindeki yükleme, yatay ve düşey taşıma, boşaltma, müteahhit kârı ve genel giderler dahil 1 m² fiyatı: Nakliyesi hariç.

ÖLÇÜ : Projesindeki ölçülere göre sıvanın bütün yüzeyler hesaplanır.

Perlitli, alçılı izolasyon sıvası yapılması : (32 mm. kalınlıkta)

(Birim Fiyat No : 27.562/1)

Fabrikasınca kuru olarak hazırlanmış ve torbaları üzerinde yazılı kullanma talimatına uyularak 1 m³ perlitli, alçılı kaba sıva malzemesinin 0.450 m³ su ile karıştırılarak elde edilen (Poz. No : 10.099) harçla ortalama, 3 cm. kalınlığında kaba sıva yapılması, üst yüzeye 1 m³ perlitli ince sıva malzemesinin 0.450 m³ su ile karıştırılarak hazırlanan (Poz. No : 10.100) harçla 2 mm. kalınlığında ince sıva yapılması, duvar yüzeyinin temizlenmesi, her türlü malzeme ve zayıtı, işçilik, çalışma sehpaları, inşaat yerindeki yükleme, yatay ve düşey taşıma, boşaltma, müteahhit kârı ve genel giderler dahil 1 m² fiyatı: Nakliyesi hariç.

ÖLÇÜ : 27.562 Poz. No.lu imalatın aynı.

Perlitli alçılı tek kat ortalama 15 mm. kalınlıkta (3 mm-25 mm.) sıva yapılması :

(Birim Fiyat No : 27.563)

Fabrikasınca kuru olarak hazırlanmış ve torbaları üzerinde yazılı kullanma talimatına uyularak 1 m³ perlitli, alçılı tek kat sıva malzemesinin 0.395 m³ su ile karıştırılarak elde edilen (Poz. No : 10.102) harçla duvar veya tavan yüzeylerine ortalama 1,5 cm. kalınlığında tek kat sıva yapılması, duvar yüzeyinin temizlenmesi, her türlü malzeme ve zayıtı, işçilik, çalışma sehpaları, inşaat yerindeki yükleme, yatay ve düşey taşıma, boşaltma, müteahhit kârı ve genel giderler dahil 1 m² fiyatı: Nakliyesi hariç.

ÖLÇÜ : Projesindeki ölçülere göre sıvanın bütün yüzeyler hesaplanır.

Beyaz mermer pirinçli ve renklendirilmiş beyaz çimento ile renkli düz mozayik döşeme kaplaması yapılması :

(Birim Fiyat No : 27.566/4)

Mevcut tesviye betonu üzerine, 1.000 m³ mozayik pirincine 650 kg. beyaz çimento katılarak elde edilen mozayik harciyle 2 x 2 cm. kesitinde rendelenmiş çitalarla yapılan anoların derzlerine 2 cm. eninde bitümlü karton şerit konularak ve şaşırtmalı olarak ortalama 2,5 cm. kalınlığında masterında düz mozayik yapılması, silinmesi ve sulanması, mozayik yapılan yerlerin temizlenmesi, her türlü malzeme ve zayiati, işçilik, inşaat yerindeki yükleme, yatay ve düşey taşıma, boşaltma, müteahhit kârı ve genel giderler dahil, 1 m² fiyatı :

ÖLÇÜ : Projedeki ölçülere göre süpürgelik dahil mozayik yapılan yüzeyler hesaplanır.

Her renkte mermer pirinci ve renklendirilmiş beyaz çimentolu renkli düz mozayik döşeme kaplaması yapılması :

(Birim Fiyat No : 27.566/5)

Mevcut tesviye betonu üzerine, 1.000 m³ her renkte mozayik pirincine 650 kg. beyaz çimento ve yeteri kadar madeni boya katılarak elde edilen mozayik harciyle 2 x 2 cm. kesitinde rendelenmiş çitalarla yapılan anoların derzlerine 2 cm. eninde bitümlü karton şerit konularak ve şaşırtmalı olarak ortalama 2,5 cm. kalınlığında masterında düz mozayik yapılması, silinmesi ve sulanması, mozayik yapılan yerlerin temizlenmesi, her türlü malzeme ve zayiati, işçilik, inşaat yerindeki yükleme, yatay ve düşey taşıma, boşaltma, müteahhit kârı ve genel giderler dahil, 1 m² fiyatı :

ÖLÇÜ : Projedeki ölçülere göre süpürgelik dahil mozayik yapılan yüzeyler hesaplanır.

Renkli doğal taş pirinçli düz mozayik döşeme kaplaması yapılması :

(Birim Fiyat No : 27.567)

Mevcut tesviye betonu üzerine, 1.000 m³ renkli doğal taş ve 0.300 m³ mermer pirincine 650 kg. çimento katılarak elde edilen mozayik harciyle (2 x 2) cm. kesitinde rendelenmiş çitalarla yapılan anoların derzlerine 2 cm. eninde bitümlü karton şerit konularak ve şaşırtmalı olarak ortalama 2,5 cm. kalınlığında masterında renkli doğal taş pirinçli düz mozayik yapılması, silinmesi ve sulanması, mozayik yapılan yerin temizlenmesi, her türlü malzeme ve zayiati, işçilik, inşaat yerindeki yükleme, yatay ve düşey taşıma, boşaltma, müteahhit kârı ve genel giderler dahil, 1 m² fiyatı :

ÖLÇÜ : Projedeki ölçülere göre süpürgelik dahil mozayik yapılan yüzeyler hesaplanır.

Renkli doğal taş pirinçli, renkli düz mozayik döşeme kaplaması yapılması :

(Birim Fiyat No : 27.568)

Mevcut tesviye betonu üzerine, 1.000 m³ renkli doğal taş pirincine 650 kg. çimento ve yeteri kadar boya katılmasıyla elde edilen mozayik harcı ile (2 x 2) cm. kesitinde rendelenmiş çitalarla yapılan anoların derzlerine 2 cm. eninde bitümlü karton şerit konularak ve şaşırtmalı olarak ortalama 2,5 cm. kalınlığında masterında renkli doğal taş pirinçli, renkli düz mozayik yapılması, silinmesi ve sulanması, mozayik yapılan yerin temizlenmesi, yıkanması, her türlü malzeme ve zayiati, işçilik, inşaat yerindeki yükleme, yatay ve düşey taşıma, boşaltma, müteahhit kârı ve genel giderler dahil, 1 m² fiyatı :

ÖLÇÜ : Projedeki ölçülere göre süpürgelik dahil mozayik yapılan yüzeyler hesaplanır.

Mozayik duvar kaplaması yapılması :

(Birim Fiyat No : 27.570)

1 m³ kuma 400 kg. çimento katılarak elde edilen harçla ortalama 2 cm. kalınlığında kaba sıva, bunun üzerine Poz. No.lu mozayik harcı ile (1,5 x 2) cm. kesitinde, rendelenmiş çitalarla yapılan anolara 1,5 cm. kalınlığında mozayik kaplanması, sulanması, silinmesi, mozayik yapılan yerin temizlenmesi, yıkanması, her türlü malzeme ve zayiati, işçilik, inşaat yerindeki yükleme, yatay ve düşey taşıma, boşaltma, müteahhit kârı ve genel giderler dahil, 1 m² fiyatı :

ÖLÇÜ : Projedeki ölçülere göre süpürgelik dahil mozayik yapılan yüzeyler hesaplanır.

Mozayik parapet yapılması :

(Birim Fiyat No : 27.576-27.577)

1 m³ kuma 200 kg. çimento katılarak elde edilen harçla yapılan tesviye betonu üzerine Poz. No.lu mozayik harcı ile projesine göre mozayik dökülmesi, silinmesi ya da taraklanması, mozayik yapılan yerin temizlenmesi, yıkanması, her türlü malzeme ve zayıtı, işçilik, inşaat yerindeki yükleme, yatay ve düşey taşıma, boşaltma, müteahhit kârı ve genel giderler dahil, 1 m² fiyatı :

ÖLÇÜ : Projedeki ölçülere göre süpürgelikler dahil, mozayik yapılan yüzeyler hesaplanır.

Her genişlikte kârgir duvar üzerine mozayik kaplı beton harpuşa yapılması :

(Birim Fiyaz No : 27.578)

Mevcut duvar üzerine, her genişlikte ortalama 6 cm. kalınlıkta olmak üzere (10.001) Poz. No.lu harçla projesine göre damlalıkların teşkil edilmesi, yan ve üst yüzlerine (10.081) Poz. No.lu mozayik harcı ile 2,5 cm. kaplama yapılması, silinmesi veya kenarlarda bordür bırakılması suretiyle taraklanması için, bütün malzeme ve zayıtı, işyerinde yükleme, yatay ve düşey taşıma, boşaltma, müteahhit kârı ve genel giderler ile kalıp bedeli dahil, 1m² fiyatı :

ÖLÇÜ : Yatay izdüşüm düzlemi üzerinden alanı hesap edilir.

Tesviye tabakası yapılması :

(Birim Fiyat No : 27.581)

1 m³ dişli kuma 200 kg. çimento katılarak elde edilen harçla ortalama 3 cm. kalınlığında masterında sıkıştırılarak tesviye tabakası yapılması, tesviye tabakası yapılacak yerin temizlenmesi, yıkanması ve her türlü malzeme ve zayıtı, işçilik, inşaat yerindeki yükleme, yatay ve düşey taşıma, boşaltma, müteahhit kârı ve genel giderler dahil, 1 m² fiyatı :

ÖLÇÜ : Projedeki ölçülere göre tesviye tabakası yapılan yüzeyler hesaplanır.

Mala perdahlı şap yapılması :

(Birim Fiyat No : 27.582)

Şartnamesine göre yapılmış beton, betonarme veya tesviye tabakası, henüz prizini tamamlamadan önce üzerine m²'ye 2,5 kg. çimento ve su serpilerek mala perdahlı şap yapılması ve sulanması, şap yapılacak yerin temizlenmesi, yıkanması, her türlü malzeme ve zayıtı, işçilik, inşaat yerindeki yükleme, yatay ve düşey taşıma, boşaltma, müteahhit kârı ve genel giderler dahil, 1 m² fiyatı :

ÖLÇÜ : Projedeki ölçülere göre hesaplanır.

2,5 cm. kalınlığında 400 kg. dozlu şap yapılması :

(Birim Fiyat No : 27.583)

1 m³ kuma 400 kg. çimento katılarak elde edilen harçla (2 x 2) cm. kesitinde rendelenmiş çıtalarla yapılan anolara şaşırtmalı ve derzler 2 cm. eninde bitümlü karton şerit konularak, ortalama 2,5 cm. kalınlığında mala perdahlı şap yapılması, şap yapılan yerin temizlenmesi, yıkanması, her türlü malzeme ve zayıtı, işçilik, inşaat yerindeki yükleme, yatay ve düşey taşıma, boşaltma, müteahhit kârı ve genel giderler dahil, 1 m² fiyatı :

ÖLÇÜ : Projedeki ölçülere göre şap yapılan yüzeyler hesaplanır.

2,5 cm. kalınlığında 450 kg. dozlu şap yapılması :

(Birim Fiyat No : 27.584)

1 m³ kuma 400 kg. çimento katılarak elde edilen harçla (2 x 2) cm. kesitinde rendelenmiş çıtalarla yapılan anolara şaşırtmalı ve derzler 2 cm. eninde bitümlü karton şerit konularak, ortalama 2,5 cm. kalınlığında mala perdahlı şap yapılması, şap yapılan yerin temizlenmesi, yıkanması, her türlü malzeme ve zayıtı, işçilik, inşaat yerindeki yükleme, yatay ve düşey taşıma, boşaltma, müteahhit kârı ve genel giderler dahil, 1 m² fiyatı :

ÖLÇÜ : Projedeki ölçülere göre şap yapılan yüzeyler hesaplanır.

Madeni konstrüksiyona profil veya madeni çita ile mm. kalınlıkta cam takılması :

(Birim Fiyat No : 28.061–28.080)

..... mm. kalınlığında camın takılacağı yere göre kesilmesi, cam yuvasına ince bir altlık macunu çekilmesi, camın yerleştirilmesi, madeni profil veya çitanın vidalarla tutturulması, cam, macun ve zayıtı, iş yerinde yükleme, yatay ve düşey taşıma, boşaltma, işçilik, müteahhit kârı ve genel giderler dahil, 1 m² fiyatı :

ÖLÇÜ : Yerine takılmış camın alanı ölçülür.

Ahşap konstrüksiyona macun ile + mm. kalınlıkta çift camlı pencere ünitesi takılması :

(Birim Fiyat No : 28.081–28.084)

Cam yuvasına ince bir altlık yüksek evsafli macun çekilmesi, gerekli yerlere çift camlı pencere ünitesi takozlarının yerleştirilmesi, ölçüsüne göre imal edilmiş + mm. kalınlığında cam ve (6, 9, 12, 15 mm. ara boşluklu) çift camlı pencere ünitesinin yerine yerleştirilmesi, kalan boşluklara ve yanına tekrar yüksek evsafli macun çekilip takozlanması, cam çivisi ile tutturulması, taşan macunların şevli olarak kesilip temizlenmesi, her türlü malzeme ve zayıtı, iş yerinde yükleme, yatay ve düşey taşıma, boşaltma, işçilik, müteahhit kârı ve genel giderler dahil, 1 m² fiyatı :

ÖLÇÜ : Cam alanı ölçülür.

NOT : İdarenin yazılı izni ile uygulanır.

Ahşap konstrüksiyona çita ile + mm. kalınlıkta çift camlı pencere ünitesi takılması :

(Birim Fiyat No : 28.086–28.089)

Cam yuvasına ince bir altlık yüksek evsafli macun çekilmesi, gerekli yerlere çift camlı pencere ünitesi takozlarının yerleştirilmesi, ölçüsüne göre imal edilmiş + mm. kalınlığında cam ve (6, 9, 12, 15 mm. ara boşluklu) çift camlı pencere ünitesinin yerine yerleştirilmesi, kalan boşluklara ve yanına tekrar yüksek evsafli macun çekilip takozlanması, cam çivisi ile tutturulması, taşan macunların şevli olarak kesilip temizlenmesi, her türlü malzeme ve zayıtı, iş yerinde yükleme, yatay ve düşey taşıma, boşaltma, işçilik, müteahhit kârı ve genel giderler dahil, 1 m² fiyatı :

ÖLÇÜ : Cam alanı ölçülür.

NOT : İdarenin yazılı izni ile uygulanır.

Madeni konstrüksiyona macun ile + mm. kalınlıkta çift camlı pencere ünitesi takılması :

(Birim Fiyat No : 28.091–28.094)

Cam yuvasına ince bir altlık yüksek evsafli macun çekilmesi, gerekli yerlere çift camlı pencere ünitesi takozlarının yerleştirilmesi, ölçüsüne göre imal edilmiş + mm. kalınlığında cam ve (6, 9, 12, 15 mm. ara boşluklu) çift camlı pencere ünitesinin yerine yerleştirilmesi, kalan boşluklara ve yanına tekrar yüksek evsafli macun çekilip takozlanması, taşan macunların şevli olarak kesilip temizlenmesi, her türlü malzeme ve zayıtı, iş yerinde yükleme, yatay ve düşey taşıma, boşaltma, işçilik, müteahhit kârı ve genel giderler dahil, 1 m² fiyatı :

ÖLÇÜ : Cam alanı ölçülür.

NOT : İdarenin yazılı izni ile uygulanır.

Madeni konstrüksiyona profil veya madeni çita ile + mm. kalınlıkta çift camlı pencere ünitesi takılması :

(Birim Fiyat No : 28.096–28.099)

Cam yuvasına ince bir altlık yüksek evsafli macun çekilmesi, gerekli yerlere çift camlı pencere ünitesi takozlarının yerleştirilmesi, ölçüsüne göre imal edilmiş + mm. kalınlığında cam ve (6, 9, 12, 15 mm. ara boşluklu) çift camlı pencere ünitesinin yerine yerleştirilmesi, kalan boşluklara ve yanına tekrar yüksek evsafli macun çekilip takozlanması, profil veya madeni çitaların yerlerine vidalarla tutturulması, taşan macunların şevli olarak kesilip temizlenmesi, her türlü malzeme ve zayıtı, iş yerinde yükleme, yatay ve düşey taşıma, boşaltma, işçilik, müteahhit kârı ve genel giderler dahil, 1 m² fiyatı :

ÖLÇÜ : Cam alanı ölçülür.

NOT : İdarenin yazılı izni ile uygulanır.

A

Cam parke ile döşeme yapılması : (24 x 245 x 245 mm.)

(Birim Fiyat No : 28.101–28.110)

24 x 245 x 245 mm.lik cam parke temini, projesine göre hazırlanmış; mevcut madeni çerçevelere yerleştirilmesi, çerçeve ile cam parke aralarının 300 dozlu kumlu çimento şerbetiyle doldurulması, temizlenmesi, silinmesi, her türlü malzeme, zayıtı, işçilik, işyerinde yükleme, yatay ve düşey taşıma, boşaltma, müteahhit kârı ve genel giderler dahil, 1 m² fiyatı :

ÖLÇÜ : İçine cam parke yerleştirilmiş madeni çerçevenin alanı ölçülür.

Cam parke ile döşeme yapılması : (19 x 300 x 350 mm.)

(Birim Fiyat No : 28.111–28.120)

19 x 300 x 350 mm.lik cam parke temini, projesine göre hazırlanmış; mevcut madeni çerçevelere yerleştirilmesi, çerçeve ile cam parke aralarının 300 dozlu kumlu çimento şerbetiyle doldurulması, temizlenmesi, silinmesi, her türlü malzeme, zayıtı, işçilik, işyerinde yükleme, yatay ve düşey taşıma, boşaltma, müteahhit kârı ve genel giderler dahil, 1 m² fiyatı :

ÖLÇÜ : İçine cam parke yerleştirilmiş madeni çerçevenin alanı ölçülür.

Cam tuğlası ile duvar yapılması :

(Birim Fiyat No : 28.121–28.130)

Yapışık iki adet 190 x 190 x 90 mm.lik tuğlaların temini, duvarların tekniğine uygun şekilde örülmesi, aralarına yuvarlak ø 10 luk beton çelik çubuklarının konması, 300 dozlu harçla aralarının doldurulması, çimento hamuru ile derzlerin sıvanması, temizlenmesi, yüzeylerin silinmesi, her türlü malzeme, zayıtı, işçilik, işyerinde yükleme, yatay ve düşey taşıma, boşaltma, müteahhit kârı ve genel giderler dahil, 1 m² fiyatı :

ÖLÇÜ : Projesi üzerinden ölçülür.

..... cm. kalınlığında önyapımlı, öngerilmeli, boşluklu taşıyıcı beton döşeme elemanları ile döşeme yapılması :

(Birim Fiyat No : 30.001–30.002–30.003–30.003/A–30.004–30.004/A)

İdarece kabul edilmesi şartıyla üreticisinin Özel Teknik Şartnamesine ve varsa standardına uygun önyapımlı, öngerilmeli, boşluklu cm. kalınlığında taşıyıcı döşeme elemanları ile projesine ve üreticisinin Özel Teknik Şartnamesine göre döşeme teşkil edilmesi, döşeme elemanlarının yerleştirilmesi aralarının 400 dozlu harç ile doldurulması, sulanması ve bu işle ilgili olarak işyerindeki yükleme, boşaltma, yatay ve düşey taşıma ile her türlü malzeme, makina, teçhizat, araç ve gereç giderleri ile müteahhit kârı ve genel giderler dahil olmak üzere 1 m² fiyatı: (Elemanın fabrikadan işyerine nakliye bedeli hariç)

ÖLÇÜ : İdarece tasdikli projesi üzerinden fiilen kullanılan eleman alanı hesaplanır.

NOT : Proje icabı elemanlar arasında donatı konulması halinde bedeli kendi pozundan ayrıca ödenir.

..... cm. kalınlığında önyapımlı, öngerilmeli, boşluklu bölme (duvar) elemanları ile duvar yapılması :

(Birim Fiyat No : 30.100–30.101)

İdarece kabul edilmesi şartıyla üreticisinin Özel Teknik Şartnamesine ve varsa standardına uygun önyapımlı, öngerilmeli, boşluklu cm. kalınlığında bölme (duvar) elemanları ile projesine ve üreticisinin Özel Teknik Şartnamesine uygun duvar teşkil edilmesi, duvar elemanlarının yerlerine konulması, derz yerlerinin birbirine intibak ettirilmesi ve bu işle ilgili olarak işyerindeki yükleme, boşaltma, yatay ve düşey taşıma ile her türlü malzeme, makina, teçhizat, araç ve gereç giderleri ile müteahhit kârı ve genel giderler dâhil olmak üzere 1 m² fiyatı: (Elemanın fabrikadan işyerine nakliye bedeli hariç)

ÖLÇÜ : İdarece tasdikli projesi üzerinden fiilen kullanılan eleman alanı hesaplanır.

NOT : Proje icabı detayına göre pano montajı için köşebent, plaka, kaynak, dübel vs. işlemler gerekiyorsa yapılan bu işler için ilgili pozlarından ayrıca ödeme yapılır.

ÇİM İŞLERİ

Çim saha tanziminde toprağın el ile tırmıklanması :

(Birim Fiyat No : 37.006)

Şartnamesinde belirtilen esaslar dahilinde toprağın el ile tırmıklanması işinin yapılması, her türlü el aracı kullanılması, işçilik, araç ve gereç giderleri, müteahhit kârı ve genel giderler dahil, 100 m² fiyatı :

Yumuşak toprağın 20-25 cm. derinlikte belenmesi :

(Birim Fiyat No : 37.007)

Yumuşak toprağın 20-25 cm. derinlikte belenmesi, düzeltilmesi, otların ve kaba taşların temizlenmesi, için, işçilik, araç ve gereç giderleri, müteahhit kârı ve genel giderler dahil, 100 m² fiyatı :

Sert toprağın 20-25 cm. derinlikte belenmesi :

(Birim Fiyat No : 37.008)

Sert toprağın 20-25 cm. derinlikte belenmesi, düzeltilmesi, otların ve kaba taşların temizlenmesi için, işçilik, araç ve gereç giderleri, müteahhit kârı ve genel giderler dahil, 100 m² fiyatı :

Toprağın çapalanması :

(Birim Fiyat No : 37.009)

Çapalamanın yapılması, her türlü el aracı kullanılması, işçilik, araç ve gereç giderleri, müteahhit kârı ve genel giderler dahil, 100 m² fiyatı :

Yumuşak topraklarda 60 cm. çapında, 80 cm. derinliğinde el ile fidan çukurunun açılması :

(Birim Fiyat No : 37.016)

Fidan dikileceği işaretlenmiş yere, 60 cm. çapında, 80 cm. derinliğinde fidan çukurunun her türlü el aracı kullanılarak açılması, 20 cm. derinliğe kadar üst tabaka toprağın ve geri kalan toprağın fidan çukurunun yanına ayrı ayrı yığılması, araç ve gereç giderleri, müteahhit kârı ve genel giderler dahil, bir adedinin fiyatı :

Sert ve çakıllı topraklarda 60 cm. çapında 80 cm. derinliğinde el ile fidan çukuru açılması :

(Birim Fiyat No : 37.022)

Fidan dikileceği işaretlenmiş yere, 60 cm. çapında, 80 cm. derinliğinde fidan çukurunun her türlü el aracı kullanılarak açılması, 20 cm. derinliğe kadar üst tabaka toprağın ve geri kalan toprağın fidan çukurunun yanına ayrı ayrı yığılması, araç ve gereç giderleri, müteahhit kârı ve genel giderler dahil, bir adedinin fiyatı :

Yumuşak topraklarda teras açmak :

(Birim Fiyat No : 37.026)

Şartnamesinde belirtilen esaslar dahilinde teras açma işleminin yapılması için, işçilik, araç ve gereç giderleri, müteahhit kârı ve genel giderler dahil, 1 m² fiyatı :

Sert ve taşlı topraklarda teras açmak :

(Birim Fiyat No : 37.027)

Şartnamesinde belirtilen esaslar dahilinde teras açma işleminin yapılması için, işçilik, araç ve gereç giderleri, müteahhit kârı ve genel giderler dahil, 1 m² fiyatı :

Çim ve çiçeklik sahanın tanzimi :

(Birim Fiyat No : 37.030)

İdarece çim ve çiçeklik saha tanzimi yapılması istenilen alanlarda; belenmenin, ufalanma ve tırmıklanmanın yapılması, alanın ekim yapılmaya hazırlanması, tohum ekiminin yapılması, gübrenin eflenmesi ve sahaya serilerek bastırılması ve ilk suyun verilmesi için lüzumlu işçilik, makine araç ve gereç giderleri, müteahhit kârı ve genel giderler dahil 100 m² alanın çim ve çiçeklik sahası olarak tanzimi fiyatı :

İbrelî fidanların topraksız dikimi :

(Birim Fiyat No : 37.035)

Şartnamesinde belirtilen esaslar dahilinde; fidanların ayıklanması ve kök budanmasının yapılması, çamur bulamacının hazırlanması ve fidanların bulamaca batırılması, fidanların dikilmesi ve 0.001 ton suyun 200 m.ye kadar taşınarak fidanlara verilmesi için, işçilik, araç ve gereç giderleri, müteahhit kârı ve genel giderler dahil, 1 adedinin dikimi fiyatı:

60 cm. çapında, 80 cm. derinliğinde çukurlara ibrelî fidanların topraklı dikimi :

(Birim Fiyat No : 37.042)

Şartnamesinde belirtilen esaslar dahilinde, önceden hazırlanan 60 cm. çapında 80 cm. derinliğindeki fidan çukurlarına fidanların 200 m. ye kadar taşınması ve ambalajlarının açılması, dikilmesi, 0.005 ton suyun 200 m. ye kadar taşınarak fidanlara verilmesi, için işçilik, araç ve gereç giderleri, müteahhit kârı ve genel giderler dahil, 1 adedinin dikimi fiyatı :

20 cm. çap ve 100 cm. derinliğinde çukurlara, yapraklı fidanların ve çalıların topraksız dikimi:

(Birim Fiyat No : 37.048)

Şartnamesinde belirtilen esaslar dahilinde, önceden hazırlanan 20 cm. çapında 100 cm. derinliğindeki fidan çukurlarına fidanların 200 m. ye kadar taşınması ve ambalajlarının açılması, dikilmesi, 0.005 ton suyun 200 m. ye kadar taşınarak fidanlara verilmesi, için işçilik, araç ve gereç giderleri, müteahhit kârı ve genel giderler dahil, 1 adedinin dikimi fiyatı :

Çit nebatlarının topraksız dikimi :

(Birim Fiyat No : 37.049)

20 cm. uzunluk, 20 x 20 cm. genişlik ve derinlikte hendek açılarak, 20 cm. ara ile fidanların dikilmesi ve 0.005 ton suyun 200 m. ye kadar taşınarak fidanlara verilmesi için, işçilik, araç ve gereç giderleri, müteahhit kârı ve genel giderler dahil, 100 adedinin dikimi fiyatı :

Ağaçlandırma sahalarının salma suyu ile sulanması :

(Birim Fiyat No : 37.071)

Ağaçlandırma sahalarını salma sulaması için, işçilik, araç ve gereç giderleri, müteahhit kârı ve genel giderler dahil, 100 m² fiyatı :

Park sahalarının hortumla sulanması :

(Birim Fiyat No : 37.072)

Park sahalarının hortumla sulaması için, işçilik, araç ve gereç giderleri, müteahhit kârı ve genel giderler dahil, 100 m² fiyatı :

Çim ve çiçeklik sahalarda yabancı otların temizlenmesi :

(Birim Fiyat No : 37.088)

İdarece temizleme yapılması istenilen alanlarda yabancı otların sökülmesi, temizlenmesi, yüklenmesi, çim ve çiçeklik sahası dışında uygun bir yere nakli, boşaltılması için, araç ve gereç giderleri, müteahhit kârı ve genel giderler dahil, 100 m² fiyatı :

Makasla çim ve çayır biçme :

(Birim Fiyat No : 37.089)

Şartnamesinde belirtilen esaslar dahilinde, makasla çimlerin biçilmesi, yüklenmesi, 50 m. ye kadar mesafeye nakli, boşaltılması için lüzumlu işçilik, makina, araç ve gereç giderleri, müteahhit kârı ve genel giderler dahil, 1 m² fiyatı :

Toprağın gübrelenmesi :

(Birim Fiyat No : 37.092/1)

Gübrenin taşıtlara yükleme ve boşaltılması, 100 m. ye kadar nakli, şartnamesinde belirtilen esaslar dahilinde serilmesi ve serilmesi, için işçilik, araç ve gereç giderleri, müteahhit kârı ve genel giderler dahil, 1 ton gübrenin serilmesinin fiyatı :

Bitkisel toprağın 10-15 cm. kalınlıkta serilmesi :

(Birim Fiyat No : 37.092/2)

Bitkisel toprağın, figüreden alınması, sahaya 10-15 cm. kalınlıkta serilmesi, yabancı maddelerden ayıklanarak saha dışına uygun bir yere atılması ve tohum yetiştirmeye uygun hale getirilmesi için, işçilik, araç ve gereç giderleri, müteahhit kârı ve genel giderler dahil, 1 m² nün serilmesi :

Yolların yarma ve dolgu şevleri ile orta refüjlerde çim ve çayır kesekleri ile kaplama yapılması :

(Birim Fiyat No : 37.094)

25 x 15 cm. ebadında ve 8 ilâ 10 cm. kalınlıktaki çim veya çayır keseklerinin 200 m. mesafe içinde nakli, vasıtalardan boşaltılması, işyerine taşınması ve toprak sathına yerleştirilerek, ilk suyunun verilmesi için, işçilik, araç ve gereç giderleri, müteahhit kârı ve genel giderler dahil, 1 m² fiyatı :

NOT : Bu birim fiyat tarifleri ve analizler sadece işçilik, araç, gereç giderlerini kapsamaktadır. Malzeme (çim, fidan, ağaç v.s.) dahil edilmek istendiği takdirde analizlere genel gider ve müteahhit kârı kaleminden önce ithal edilmelidir. Ve birim fiyat tariflerinde de bu husus açıklanmalıdır.

- oOo -

