

T. C.
BAYINDIRLIK BAKANLIđI
Sayı : 47

Yapı İřleri
Birim Fiat Tarifleri

1975

Ö N S Ö Z

Birinci beş yıllık kalkınma plâni, 1966 yılı programının inşaat sektörü tedbirler bendinin (h) fıkrası gereğince tip sözleşme, Genel Şartname ve fiyat analizleri ve benzeri dökümanları gözden geçirmek, kalkınma ilkelerine göre modern inşaat tekniği ve anlayışına uygun olarak bunları yeniden tanzim ve tesbit etmek üzere;

Bayındırlık Bakanlığınca kurulan ve Bayındırlık Bakanlığının sekreteryaya görevlerini yüklediği Bakanlıklar ve Kuruluşlar temsilcilerinden kurulu Analiz Komitesinin hazırladığı İcra Komitesinin tetkikinden geçerek son şeklini alan ve bilâhare yapılan düzeltme ve ilâvelerle Yapı İşlerinde kullanılacak birim fiyat tarifleri bu kitapta toplanmıştır.

Bu kitapta yazılan işlere ait ölçü ve Teknik Şartları Komitelerce tesbit edilen malzemenin bilâhare Türk Standartları Enstitüsü tarafından standartlarının hazırlanarak yürürlüğe konulması halinde mezkûr şartlar yerine yürürlük tarihinden itibaren standart şartları tatbik edilecektir.

No.

A d ı

08 (İhzarat İşleri)

08.007	El ile kum çakıl yıkanması
010-13	Demirden basit ihzarat (Kaynaklı-Kaynaksız)
21	Ocakta taş hazırlanması
22	Konkasörle taş 70 m/m kadar (kıрма taş) hazırlanması
23	Konkasörle taş 30 m/m kadar (kıрма taş) hazırlanması
24	Kazıdan taş hazırlanması
25	Toplama taş hazırlanması
26	Ocakta çaplanmış moloz taşı hazırlanması
28	Kazıdan çaplanmış moloz taşı hazırlanması
08.030	Ocakta yonu taşı taslağı hazırlanması
31	Ocakta özel yonu taşı taslağı hazırlanması
32,32/1-	Kaba yonu taşı hazırlanması
33,33/1-	Özel kaba yonu taşı hazırlanması
34,34/1-	İnce yonu taşı hazırlanması
35,35/1-	Özel ince yonu taşı hazırlanması
36,36/1-	Kesme taş hazırlanması
37	Yumuşak kesme taş hazırlanması
38	Kazı taşından yonu taşı taslağı hazırlanması
39	Kazı taşından özel yonu taşı taslağı hazırlanması
040-43-	Ø 10 beton büz yapılması
44-47-	Ø 15 beton büz yapılması
48-51-	Ø 20 beton büz yapılması
52-55-	Ø 25 beton büz yapılması
56-59-	Ø 30 beton büz yapılması
60-63-	Ø 35 beton büz yapılması
64-67-	Ø 40 beton büz yapılması
68-71-	Ø 50 beton büz yapılması
72-75-	Ø 60 beton büz yapılması
76-79-	Ø 80 beton büz yapılması
080-83-	Ø 60 beton büz (cidar kal. 9 cm.)
84-87-	Ø 80 beton büz (cidar kal. 11 cm.)

09 Yükleme-Boşaltım-İstif

09.001/1-018/1	Çimento, kireç ve diğer malzemenin taşıtlara yüklenmesi, boşaltılması, istifi
	14. Kazılar
14.001	El ile yumuşak toprağın kazılması
002	El ile sert toprak kazılması
003	El ile yumuşak küskülük kazılması
004	El ile sert küskülük kazılması
005	El veya kompresörle yumuşak kaya kazılması (Patlayıcı madde kullanarak)
14.006	El ile veya kompresörle sert kaya kazılması (Patlayıcı madde kullanarak)
007	El ile veya kompresörle çok sert kaya kazılması (Patlayıcı madde kullanarak)

No.	A d ı
008	El ile veya kompresörle yumuşak kaya kazılması (Patlayıcı madde kullanmadan)
009	El ile veya kompresörle sert kaya kazılması (Patlayıcı madde kullanmadan)
010	El ile veya kompresörle çok sert kaya kazılması (Patlayıcı madde kullanmadan)
011	Elle bataklık ve balçık'ın kazılması
012	Elle derin kazılar
013	Elle derin kazılar
014	El veya kompresörle derin kazılar (Patlayıcı madde kullanarak)
015	El veya kompresörle derin kazılar (Patlayıcı madde kullanmadan)
016	Elle derin kazılar (Patlayıcı madde kullanmadan)
017	Elle derin kazılar (Patlayıcı madde kullanmadan)
018	Dolguya gelen her cins kazının tokmakla sıkıştırılması
019	Dolgu yerinin altının sürülmesi
021	Kazı alanında fundaların kesilmesi
021/1	Kazı alanında makina ile temizleme ve sökme
022	Ağaç kesilmesi ve sökme
023	Kazılara ahşap kaplamalı iksa yapılması
	Derinlik ve su zamları
040	Her cins zemindeki el ile yapılan derin kazılara derinlik zammı
042-45-	Su zammı analizleri ve formülleri

15. Bina İnşaatında Makinalı Kazılar

Serbest Kazılar

15.001/1	Makine ile yumuşak ve sert toprak kazılması
006/1	Makine ile yumuşak ve sert küskülük kazılması
010/1	Makine ile yumuşak kaya kazılması (Patlayıcı madde kullanılarak)
010/2	Makine ile yumuşak kaya kazılması (Patlayıcı madde kullanılmadan)
014/1	Makine ile sert kaya kazılması (Patlayıcı madde kullanılarak)
017/1	Makine ile sert kaya kazılması (Patlayıcı madde kullanılmadan)
018/1	Makine ile çok sert kaya kazılması (Patlayıcı madde kullanılarak)
023/1	Makine ile çok sert kaya kazılması (Patlayıcı madde kullanılmadan)

Derin Kazılar

15.001/2	Makine ile her derinlikte yumuşak ve sert toprağın kazılması
006/2	Makine ile her derinlikte yumuşak ve sert küskülük zeminin kazılması

No.	A d ı
010/2	Makine ile her derinlikte yumuşak kaya kazılması (Patlayıcı madde kullanılarak)
010/3	Makine ile her derinlikte geniş derin yumuşak kaya kazılması (Patlayıcı madde kullanılmadan)
014/2	Makine ile her derinlikte geniş derin sert kaya kazılması (Patlayıcı madde kullanılarak)
017/2	Makine ile her derinlikte geniş derin sert kaya kazılması (Patlayıcı madde kullanılmadan)
018/2	Makine ile her derinlikte geniş derin çok sert kaya kazılması (Patlayıcı madde kullanılarak)
023/2	Makine ile her derinlikte geniş derin çok sert kaya kazılması (Patlayıcı madde kullanılmadan)
140/1	El ile serme (kırma taş, kum, çakıl ve benzeri)
140/2	Temel tabanına el ile tüvenan kum-çakıl serilmesi

16. Betonlar

16.001-015	Demirsiz betonlar
021-034	Demirli betonlar
041-049	Demirli demirsiz B. betonları
051	Torkret sistemi beton
060-067	Fore kazıklar

17. Taş İşleri

17.001	Ocak taşı ile kuru duvar inşaatı
002-006	Ocak taşı ile kârgir inşaat
011	Kazı taşından kuru duvar inşaatı
012-016	Kazı taşından kârgir inşaat
020	Toplama taş ile kuru duvar inşaatı
031-035	Ocaktan çaplanmış moloz taşı ile kârgir inşaat
036-040	Kazıdan çaplanmış moloz taşı ile kârgir inşaat
051-055	Kaba yonu kârgir inşaatı
056-060	Özel kaba yonu kârgir inşaat
061-065	İnce yonu kârgir inşaat
066-070	Özel ince yonu kârgir inşaat
071-074	Kesme taş inşaatı
17.075	Ocak taşından, yumuşak kesme taş inşaat
081-083	Ocak, kazı, toplama taşlarla istifsiz taş dolgular
084-086	Ocak, kazı, toplama taşlarla istifli taş dolgu
101-135	Ocak, kazı, taşları ile kuru, harçlı pere yapılması
136-138	Ocak, kazı, toplama taşlarla blokaç
139-143	Ocak, kazı, parke, mozayik taşlarla kaldırım döşemesi

18. Tuğla Duvar İşleri

18.001-091	Normal Delikli, prese, ateş tuğlalarla duvar inşaatı
101-136	Hafif teçhizatlı, teçhizatsız beton blokla duvar inşaatı
141-156	Teçhizatlı hafif beton plâklarla döşeme ve taşıyıcı çatı döşemesi yapılması

<u>No.</u>	<u>A d ı</u>
161-167	Teçhizatsız hafif gaz beton plâklarla ısıya karşı tecrit yapılması
	<u>Yıkma ve Sökme İşleri</u>
181-194	Duvar, demirli demirsiz beton, blokaç, kaldırım, sıva ve çatı sökülmesi
201-258	Çatı örtüleri (muhtelif malzeme ile)
	<u>Briket Duvarlar</u>
301-304	Beton briket ve beton blokla duvar ve kemer inşaatı
	<u>Çatı Örtüleri</u>
321-330	Beton briketle döşeme yapılması
	<u>Dilâtasyon Fugaları</u>
351-354	Duvarlarda ve tavanlarda dilâtasyon fugası yapılması
	<u>Mecralar için beton büz döşenmesi</u>
401-448	Muhtelif çapta beton büz döşenmesi
	<u>Drenaj için beton düz döşenmesi</u>
450-459	Muhtelif çapta drenaj için büz döşenmesi
	<u>19. Tecritler</u>
19.001-080	Muhtelif malzeme ile tecrit yapılması (çatılarda)
087-095	Betonda muhtelif katkı malzemeleri
19.101-102	Harç içine karışan maddelerle tecritli şap yapılması
	<u>21. Kalıp, İskele, Ahşap İşleri</u>
	(Kalıp İskeleler)
21.001	Seri kalıp
011	Düz kalıp
012	Sökülmeyen kalıp
013-014	Rendeli düz kalıp
015-017	Çıplak beton kalıbı
021-024	Eğri, küresel yüzeyli beton kalıplar
031	Eğri yüzeyli kârgir kalıplar
035-038	Nervürlü döşeme kalıpları
21.054-057	
059-061-062	İnşaat iskeleleri
21.065-068	İş iskelesi
21.126	Ahşap aksamın rendelenmesi
	<u>(Ahşap Çatılar, Tavan ve Döşeme, Merdiven Küpeştesi ve Lambiri Yapılması)</u>
21.200-250	Makashlı ve oturtma çatılar
250-260	Ahşap yapı karkası

<u>No.</u>	<u>A d ı</u>
261-280	Ahşap döşeme tavan duvar kaplaması
281-285	Süpürgelik yapılması
286-300/2	Parke döşeme yapılması
301-310	Merdiven küpeştesi yapılması
311-320	Lambri yapılması
22. (Ahşap Doğramalar)	
<hr/>	
22.001-005	Kapı kasaları
006-007	Kapı kanatları
008	Mevcut kapılara kapitone kaplama yapılması
009-009/1	
009/2-010	Sun'i tahta ile iç kapı kanadı yapılması
011-014	Masif tablalı dış kapı kanadı yapılması
015-019	Camlı kapı kanadı yapılması
020-032	Çarpma kapı kanadı yapılması
033-044	Sert ağaçtan kapı kanadı yapılması
045-053	Telarolu, kasalı pencere yapılması
054-056	İç, dış, camekân yapılması
057-070	Muhtelif pencere yapılması
071-074	Sineklik yapılması
075-079	Çakma kepenk ve pencere pancurları yapılması
23. (Demir İnşaat)	
<hr/>	
23.001-002	Betonarme demirinin bükülmesi, yerine konması
003-009	Betonarme demirlerinin manşon ile eklenmesi
010-011	Hasır çeliğin yerine konulması
014-015-015/1	Nervürlü çeliğin bükülüp yerine konması
051-080	Münferit, bileşik profillerin hazırlanması, yerine konması
23.081-085	Demir çatı makası, karkas yapılması
111-150	Demir kapı, pencere yapılması
151-166	DKP veya düz siyah kapı pencere yapılması
167-200	Çeşitli demir işleri
201-219	Basit dövme demir işleri
220-230	Demir borudan parmaklık - bayrak direği
231-235	Baklava saçla döşeme
240	Alüminyum imalât
245	Profil demirinden iksa
255	Fonttan ızgara kapak yapılması
260-262	Dikenli tel örgü
24. (Çatı Tenekecilik İşleri)	
<hr/>	
24.001-008	Çinkodan şakulî yağmur borusu
010-015	Çinkodan yağmur oluğu
016-019	Çinkodan çatı deresi ve yağmur suyu haznesi
020-021	Çinkodan diğer çatı aksamı

No.	A d ı
022	Pik dofen
023-026	Çinkodan pencere denizliği temizleme kutusu soba deliği ağızlığı
051	Bakırdan yağmur borusu
052	Bakırdan yağmur oluğu
053-056	Bakırdan yağmur deresi ve hazne
057-058	Bakırdan sıva eteği ve duvar üstü kaplaması
059	Bakırdan pencere denizliği
25. (Boya işleri)	
25.001-006	Ahşap imalâtın boyanması
015-017	Demir imalâtın boyanması
020-031	Sıvasız - sıvalı yüzeylerin boyanması
034-036	Betonite ve benzeri maddelerle beton veya sıva üzerleri boyanması
040-049	Badanalı, badanasız eski veya yeni sıva yüzlerine kireç, plâstik, ile badana yapılması
25.050/1-050/2-050/3	İnce sıva üzerine semenkat veya benzeri ile renkli boya yapılması
25.051-051/1-0.52	Çimento, katran ile badana yapılması
060-061	Kapı möble ve camekânın cilâlanması
070-090	Taş ve parke cilâsı
100-115	Linolyum veya benzeri madde ile döşeme kaplaması
25.121-135	İC, EV-ROK ve benzeri maddelerle kaplama veya izolâsyon yapılması
136-137	Metal primer ile madenî aksam boyası
26. (Döşeme, Kaplamaları)	
26.001-600	Beton plâk, fayans, çini, mermer, taş ile döşeme ve duvar kaplamaları
601-771	Taş, mermer, mozaik, merdiven basamağı, denizlik, parapet, yapılması
801-850	Cam, emaye ve benzeri malzeme ile kaplama
27. (Derzler-Sıvalar-Şaplar)	
27.101-105	Muhtelif şekilde derzler
501-564	Muhtelif sıvalar
565-580	Mozayik kaplama denizlik döşeme işleri
581-587	Şap işleri
28. (Cam işleri)	
28.001-080	Ahşap ve madenî aksama cam takılması
101.130	Camla döşeme ve duvar yapılması

İHZARAT İŞLERİ

El ile Kum ve Çakıl Yıkanması :

(Birim Fiyat No : 08.007)

1 m³ yıkanmış kum ve çakıl elde etmek için el ile kum ve çakıl yıkanması; yükleme, yatay ve düşey taşıma, boşaltma, her türlü malzeme ve zayıatı işçilik alât ve edevat giderleri, müteahhit kârı ve genel giderler dahil el ile 1 m³ kum ve çakıl yıkama fiyatı :

ÖLÇÜ : Kabarma ve çökme dikkate alınmadan figüre ebadı üzerinden hesaplanır.

NOT : İdarenin yazılı izni ile ödenir. Kum ve çakılın yıkanmadan dolayı zayıatı ve bu zayıata ait nakliyeye ayrıca bedel ödenmez.

Demirden basit kaynaklı, kaynaklı ihzarat yapılması :

(Birim Fiyat No : 010-013)

Kazıklara takılacak çarık ve bilezik, başlık, kenet demirleri, kanca ve benzeri; gergi çubukları, ankraj demirleri ahşap inşaatta kullanılacak ek levhalar ve basit mesnetleri; lâma demirinden tenekecilik işlerinde kullanılacak galvanizli kelepçe ve benzeri malzemenin kaynaklı, ya da kaynaklı yapılması için her türlü malzeme ve zayıat, işçilik, dahil 1 Kg. demirin ihzarat fiyatı :

ÖLÇÜ : Yapılan ihzarat tartılır.

NOT : % 25 müteahhit kârı ve genel giderler hariçtir.

Çarık, bilezik, başlık, kenet demirleri, kanca ve benzeri

(Birim Fiyat No: 08.010)

Yuvarlak demirlerden gergi çubukları ve ankraj demirleri

(Birim Fiyat No: 08.011)

Ahşap inşaatta kullanılacak ek levhalar ve basit mesnetler

(Birim Fiyat No: 08.012)

Lâma demirinden tenekecilik işlerinde kullanılacak galvanizli kelepçe ve benzerleri

(Birim Fiyat No: 08.013)

Ocakta Taş Hazırlaması :

(Birim Fiyat No: 08.021)

Ocak yüzünün yabancı maddelerden temizlenmesi, deliklerinin açılması, patlayıcı madde ile doldurulup patlatılması, taşların sökülmesi, çürüklerinin ayıklanması, büyüklerinin kırılması istifi, ocağın temizlenmesi için gerekli her türlü malzeme ve zayıatı işçilik, alât ve edevat giderleri ve ateşleme sırasında bekleme ve güvenlik için geçen zaman karşılığı dahil 1 m³ fiyatı :

ÖLÇÜ : 08.022 deki gibidir.

Konkasörle kırılmış ve elenmiş 70 mm. ye kadar kırmataş hazırlanması :

(Birim Fiyat No: 08.022)

Taşın konkasöre verilerek, istenilen eb'adda kırılması, elenmesi, kırılmış ve elenmiş malzemenin vasıtalara yüklenmesi, boşaltılması, figüre edilmesi suretiyle hazırlanması için gerekli bütün işlerin yapılması, malzeme ve zayıatı, alât ve edevat giderleri dahil 1 m³ fiyatı :

ÖLÇÜ : Kabarma ve çökme nazarı itibara alınmadan teslim anındaki figüre eb'adı üzerinden ölçülerek hesaplanır.

NOT : Ocaktan konkasöre kadar olan taşıma ayrıca ödenecektir.

Konkasörle kırılmış ve elenmiş 30 mm. ye kadar kırmataş hazırlanması :

(Birim Fiyat No: 08.023)

Taşın konkasöre verilerek, proje ve şartnamesinde belirtilen granülometreyi elde edecek eb'adda kırılması, elenmesi kırılmış ve elenmiş malzemenin vasıtalara yüklenmesi, boşaltılması, figüre edilmesi suretiyle hazırlanması için gerekli bütün işlerin yapılması, malzeme ve zayıatı, makina, alât ve giderleri dahil 1 m³ fiyatı :

ÖLÇÜ : Poz. No : 08.022 deki gibidir.

NOT : Ocaktan konkasöre kadar olan taşıma ayrıca ödenecektir.

Kazıdan Taş Hazırlanması :

(Birim Fiyat No: 08.024)

Kazıdan çıkan taşların çürüklerinin ayrılması ve istifi için gerekli her türlü işçilik, alât, edevat giderleri dahil 1 m³ kazı taşı fiyatı :

Toplama Suretiyle Taş Hazırlanması :

(Birim Fiyat No: 08.025)

Taşların seçilerek toplanması, irilerinin kırılması ve istifi için gerekli her türlü işçilik, alât ve edevat giderleri dahil 1 m³ toplama taş fiyatı :

Ocakta çaplanmış moloz taşı hazırlanması :

(Birim Fiyat No: 08.026)

Taşın hazırlanması için ocak yüzeyindeki yabancı maddelerin temizlenmesi, deliklerinin açılması, patlayıcı madde ile doldurulup patlatılması, çıkan taşların sökülmesi, kırılması, seçilmesi, şartlaşmasına göre çaplanması, istifi, ocağın temizlenmesi için gerekli her türlü malzeme ve zayıatı işçilik, alât ve edevat giderleri ve ateşleme sırasında bekleme ve güvenlik için geçen zaman karşılığı dahil ocakta 1 m³ çaplanmış moloz taşı fiyatı :

Kazıdan Çıkan Taşlardan Çaplanmış Moloz Taşı Hazırlanması :

(Birim Fiyat No: 08.028)

Kazıdan çıkan taşların büyüklerinin kırılması, seçilmesi, küme halinde toplanması ile şartlaşmasına göre çaplanması, istifi için gerekli her türlü işçilik, alât ve edevat giderleri dahil, kazıdan çıkan 1 m³ çaplanmış moloz taşı fiyatı :

Ocakta Yonu Taşı Taslağı Hazırlanması :

(Birim Fiyat No: 08.030)

Taşın hazırlanması için ocak yüzeyindeki yabancı maddelerin temizlenmesi, deliklerin açılması, patlayıcı madde ile doldurulup patlatılması, taşların sökülmesi, kırılması, seçilmesi, ocakta taslak haline getirilmesi istifi ve ocağın temizlenmesi, gerekli her türlü malzeme ve zayıatı, işçilik, alât ve edevat giderleri ve ateşleme sırasında bekleme ve güvenlik için geçen zaman karşılığı dahil ocakta 1 m³ yonu taşı taslağı hazırlanması fiyatı :

Ocakta Özel Yonu Taşı Taslağı Hazırlanması :

(Birim Fiyat No: 08.031)

Taşın hazırlanması için ocak yüzeyindeki yabancı maddelerin temizlenmesi, deliklerin açılması, patlayıcı madde ile doldurulup patlatılması, taşların sökülmesi, kırılması ve seçilmesi ocakta şekil ve ölçülere uygun taslak haline getirilmesi istifi, ocağın temizlenmesi ve gerekli her türlü malzeme ve zayıatı işçilik, alât ve edevat giderleri ve ateşleme sırasında bekleme ve güvenlik için geçen zaman karşılığı dahil ocakta 1 m³ özel yonu taşı taslağı hazırlanması fiyatı :

Kaba Yonu Taşı Hazırlanması :

(Birim Fiyat No: 08.032 - 08.032/1)

Taslak halinde hazırlanmış taşların kaba yonu şartlaşmasına uygun şekilde yonulması için yonu taşı taslağı her türlü malzeme ve zayıatı, işçilik, alât, edevat giderleri dahil 1 m³ kaba yonu taşı fiyatı :

Ocakta Hazırlanmış Yonu Taşı Taslağından Kaba Yonu Taşı Hazırlanması :

(Birim Fiyat No: 08.032)

Kazı Taşından Hazırlanmış Yonu Taşı Taslağından Kaba Yonu Taşı Hazırlanması :

(Birim Fiyat No: 08.032/1)

Özel Kaba Yonu Taşı Hazırlanması :

(Birim Fiyat No: 08.032 - 08.033/1)

Özel yonu taşı taslağından projesine ve kaba yonu şartlaşmasına uygun olarak taşların yonulması için yonu taşı taslağı her türlü malzeme ve zayıatı, işçilik, alât, edevat giderleri dahil 1 m³ özel kabayonu taşı fiyatı :

Ocakta Hazırlanmış Özel Yonu Taşı Taslağından Özel Kaba Yonu Taşı Hazırlanması :

(Birim Fiyat No: 08.033)

Kazı Taşından Hazırlanmış Özel Yonu Taşı Taslağından Özel Kaba Yonu Taşı Hazırlanması :

(Birim Fiyat No: 08.033/1)

İnce Yonu Taşı Hazırlanması :

(Birim Fiyat No: 08.034 - 08.034/1)

Taslan halinde hazırlanmış taşların ince yonu şartlaşmasına uygun şekilde yonulması için yonu taşı taslağı her türlü malzeme ve zayıtı, işçilik, alât ve edevat giderleri dahil 1 m³ ince yonu taşı fiyatı :

Ocakta Hazırlanmış Yonu Taşı Taslağından İnce Yonu Taşı Hazırlanması :

(Birim Fiyat No: 08.034)

Kazı Taşından Hazırlanmış Yonu Taşı Taslağından İnce Yonu Taşı Hazırlanması :

(Birim Fiyat No: 08.034/1)

Özel İnce Yonu Taşı Hazırlanması :

(Birim Fiyat No: 08.035 - 08.035/1)

Özel yonu taşı taslağından projesine ve ince yonu şartlaşmasına uygun olarak taşların yapılması için özel yonu taşı taslağı her türlü malzeme ve zayıtı işçilik, alât, edevat giderleri dahil 1 m³ özel ince yonu taşı fiyatı :

Ocakta Hazırlanmış Özel Yonu Taşı Taslağından Özel İnce Yonu Taşı Hazırlanması :

(Birim Fiyat No: 08.035)

Kazı Taşından Hazırlanmış Özel Yonu Taşı Taslağından Özel İnce Yonu Taşı Hazırlanması :

(Birim Fiyat No: 08.035/1)

Kesme Taş Hazırlanması :

(Birim Fiyat No: 08.036 - 08.036/1)

Taslak halinde hazırlanmış taşların kesme taşı şartlaşmasına uygun şekilde yonulması için yonu taşı taslağı her türlü malzeme ve zayıtı, işçilik, alât, edevat giderleri dahil 1 m³ kesme taşı fiyatı :

Ocakta Hazırlanmış Yonu Taşı Taslağından Kesme Taş Hazırlanması :

(Birim Fiyat No: 08.036)

Kazı Taşından Hazırlanmış Yonu Taşı Taslağından Kesme Taş Hazırlanması:

(Birim Fiyat No: 08.036/1)

Yumuşak Kesme Taş Hazırlanması :

(Birim Fiyat No: 08.037)

Ocaktan yumuşak halde testere ve benzeri aletle kesilerek çıkarılması ve yumuşak halde iken ölçülere uygun olarak kesilebilmesi için her türlü malzeme ve zayıtı, işçilik, alât, edevat giderleri dahil 1 m³ yumuşak kesme taşın fiyatı :

Kazıdan Çıkan Taşlardan Yonu Taşı Taslağı Hazırlanması :

(Birim Fiyat No: 08.038)

Kazıdan çıkan taşların; büyüklerinin kırılması, seçilmesi, çürüklerinin ayrılması, küme halinde toplanması, taslak haline getirilmesi, istifi için gerekli her

türlü malzeme ve zayıatı işçilik, alât ve edevat giderleri dahil kazıdan çıkan 1 m³ yonu taşı taslağı hazırlanması fiyatı :

Kazıdan Çıkan Taşlardan Özel Yonu Taşı Taslağı Hazırlanması :

(Birim Fiyat No: 08.039)

Kazıdan çıkan taşların; büyüklerinin kırılması, seçilmesi, çürüklerinin ayrılması, küme halinde toplanması, şekil ve ölçülerine uygun taslak haline getirilmesi, istifi için gerekli her türlü malzeme ve zayıatı işçilik, alât ve edevat giderleri dahil kazıdan çıkan 1 m³ özel yonu taşı taslağı hazırlanması fiyatı :

ÖLÇÜ : (No. 08.024-08.039 için) figüre eb'adı üzerinden ölçülerek hesaplanır.

Ø 10 cm. İç Çapında Beton Büz Yapılması :

(..... Dozlu Cidar Kalınlığı 2.50 cm.)

Birim Fiyat No: 08.040 - 08.043)

0.005 m³ Kum (Poz No...), 0.007 m³ su (Poz. No...) ve ... Kg. Çimento (Poz. No: 04.008) ile büz harcının hazırlanarak kalıplara dökülmesi ell veya vibratörle sıkıştırılması, lüzumunda sulanması, inşaat yerindeki yükleme yatay ve düşey taşıma, boşaltma kalıp her türlü malzeme ve zayıatı işçilik, alât ve edevat giderleri dahil 1 mt. Ø 10 cm. iç çapında ... dozlu (Cidar kalınlığı 2.5 cm.) beton büz fiyatı :

Ø 15 cm. İç Çapında Beton Büz Yapılması :

(..... Dozlu Cidar Kalınlığı 3.00 cm.)

(Birim Fiyat No: 08.044 - 08.047)

0.009 m³ kum (Poz. No: ...), 0.001 m³ çakıl (Poz. No: ...) 0.013 m³ su (Poz. No: ...) ve ... Kg. çimento (Poz. No: 04.008) ile büz harcının hazırlanarak kalıplara dökülmesi el veya vibratörle sıkıştırılması lüzumunda sulanması, inşaat yerindeki yükleme, yatay ve düşey taşıma boşaltma kalıp her türlü malzeme ve zayıatı, işçilik, alât, edevat giderleri dahil 1.00 mt. Ø 15 cm. iç çapında dozlu (Cidar kalınlığı 3.00 cm.) beton büz fiyatı :

Ø 20 cm. İç Çapında Beton Büz Yapılması :

(..... Dozlu Cidar Kalınlığı 3.50 cm.)

(Birim Fiyat No: 08.048 - 08.051)

0.013 m³ kum (Poz. No: ...) 0.017 m³ çakıl (Poz. No: ...) 0.020 m³ su (Poz. No: ...) ve ... Kg. çimento (Poz. No: 04.008) ile büz harcının hazırlanarak kalıplara dökülmesi el veya vibratörle sıkıştırılması, lüzumunda sulanması, inşaat yerindeki yükleme, yatay ve düşey taşıma boşaltma, kalıp her türlü malzeme ve zayıatı işçilik, alât ve edevat giderleri dahil 1 mt. Ø 20 cm. iç çapında dozlu (Cidar kalınlığı 3.50 cm.) beton büz fiyatı :

Ø 25 cm. İç Çapında Beton Büz Yapılması :

(..... Dozlu Cidar Kalınlığı 4.00 cm.)

(Birim Fiyat No: 08.052 - 08.055)

0.019 m³ kum (Po. No: ...) 0.024 m³ çakıl (Poz. No: ...) 0.028 m³ su (Poz. No: ...) ve ... Kg. çimento (Poz. No: 04.008) ile büz harcının hazırlanarak kalıp-

lara dökülmesi el veya vibratörle sıkıştırılması, lüzumunda sulanması, inşaat yerindeki yükleme, yatay ve düşey taşıma, boşaltma, kalıp her türlü malzeme ve zayıyatı, işçilik, alât edevat giderleri dahil 1 mt. Ø 25 cm. iç çapında dozlu (Cidar kalınlığı 4.00 cm.) beton büz fiyatı :

Ø 30 cm. İç Çapında Beton Büz Yapılması :

(..... Dozlu Cidar Kalınlığı 4.50 cm.)

(Birim Fiyat No: 08.056 - 08.059)

0.025 m³ kum (Poz. No: ...) 0.033 m³ çakıl (Poz. No: ...) 0.038 m³ su (Poz. No: ...) ve ... Kg. çimento (Poz. No: 04.008) ile büz harcının hazırlanarak kalıplara dökülmesi el veya vibratörle sıkıştırılması, lüzumunda sulanması, inşaat yerindeki yükleme yatay ve düşey taşıma, boşaltma kalıp her türlü malzeme ve zayıyatı, işçilik, alât, edevat giderleri dahil 1 mt. Ø 30 cm. iç çapında dozlu (Cidar kalınlığı 4.50 cm.) beton büz fiyatı :

Ø 35 cm. İç Çapında Beton Büz Yapılması :

(Birim Fiyat No: 08.060 - 08.063)

0.032 m³ kum (Poz. No: ...) 0.041 m³ çakıl (Poz. No: ...) 0.048 m³ su (Poz. No: ...) ve ... Kg. çimento (Poz. No: 04.008) ile büz harcının hazırlanacak kalıplara dökülmesi el veya vibratörle sıkıştırılması, lüzumunda sulanması inşaat yerindeki yükleme yatay ve düşey taşıma, boşaltma, kalıp her türlü malzeme ve zayıyatı, işçilik, alât edevat giderleri dahil 1.00 mt. Ø 35 cm. iç çapında dozlu (Cidar kalınlığı 5.00 cm.) beton büz fiyatı :

Ø 40 cm. İç Çapında Beton Büz Yapılması :

(..... Dozlu Cidar Kalınlığı 5.50 cm.)

(Birim Fiyat No: 08.064 - 08.067)

0.040 m³ kum (Poz. No: ...) 0.052 m³ çakıl (Poz. No: ...) 0.060 m³ su (Poz. No: ...) ve ... Kg. çimento (Poz. No: 04.008) ile büz harcının hazırlanarak kalıplara dökülmesi el veya vibratörle sıkıştırılması, lüzumunda sulanması, inşaat yerindeki yükleme, yatay ve düşey taşıma, boşaltma, kalıp her türlü malzeme ve zayıyatı, işçilik, alât ve edevat giderleri, dahil 1.00 mt. Ø 40 cm. iç çapında dozlu (Cidar kalınlığı 5.50 cm.) beton büz fiyatı :

Ø 50 cm. İç Çapında Beton Büz Yapılması :

(..... Dozlu Cidar Kalınlığı 6.5 cm.)

(Birim Fiyat No: 08.068 - 08.071)

0.060 m³ kum (Poz. No: ...) 0.078 m³ çakıl (Poz. No: ...) 0.090 m³ su (Poz. No: ...) ve ... Kg. çimento (Poz. No: 04.008) ile büz harcının hazırlanarak kalıplara dökülmesi el veya vibratörle sıkıştırılması, lüzumunda sulanması, inşaat yerindeki yükleme yatay ve düşey taşıma, boşaltma, kalıp her türlü malzeme ve zayıyatı, işçilik, alât, edevat giderleri, dahil 1.00 mt. Ø 50 cm. iç çapında dozlu (Cidar kalınlığı 6.50 cm.) beton büz fiyatı :

Ø 60 cm. İç Çapında Beton Büz Yapılması :

(..... Dozlu Cidar Kalınlığı 7.5 cm.)

(Birim Fiyat No: 08.072 - 08.075)

0.083 m³ kum (Poz. No: ...) 0.108 m³ çakıl (Poz No: ...) 0.130 m³ su (Poz. No: ...) ve ... Kg. çimento (Poz No: 04.008) ile büz harcının hazırlanarak kalıplara dökülmesi el veya vibratörle sıkıştırılması, lüzumunda sulanması, inşaat yerindeki yükleme yatay ve düşey taşıma, boşaltma, kalıp her türlü malzeme ve zayıyatı, işçilik, alât, edevat giderleri, dahil 1.00 mt. Ø 60 cm. iç çapında dozlu (Cidar kalınlığı 5.50 cm.) beton büz fiyatı :

Ø 80 cm. İç Çapında Beton Büz Yapılması :

(..... Dozlu Cidar Kalınlığı 9.50 cm.)

(Birim Fiyat No: 08.076 - 08.079)

0.138 m³ kum (Poz. No: ...) 0.179 m³ çakıl (Poz. No: ...) 0.225 m³ su (Poz. No: ...) ve ... Kg. çimento (Poz. No: 04.008) ile büz harcının hazırlanarak kalıplara dökülmesi el veya vibratörle sıkıştırılması, lüzumunda sulanması, inşaat yerindeki yükleme yatay ve düşey taşıma, boşaltma, kalıp her türlü malzeme ve zayıyatı, işçilik, alât, edevat giderleri, dahil 1.00 mt. Ø 80 cm. iç çapında dozlu (Cidar kalınlığı 9.50 cm.) beton büz fiyatı :

Ø 60 cm. İç Çapında Beton Büz Yapılması :

(..... Dozlu Cidar Kalınlığı 9.00 cm.)

(Birim Fiyat No: 08.083)

0.104 m³ kum (Poz. No: ...) 0.135 m³ çakıl (Poz. No: ...) 0.156 m³ su (Poz. No: ...) ve ... Kg. çimento (Poz. No: 04.008) ile büz harcının hazırlanarak kalıplara dökülmesi el veya vibratörle sıkıştırılması, lüzumunda sulanması, inşaat yerindeki yükleme yatay ve düşey taşıma, boşaltma, kalıp her türlü malzeme ve zayıyatı, işçilik, alât, edevat giderleri, dahil 1.00 mt. Ø 60 cm. iç çapında dozlu (Cidar kalınlığı 9.00 cm.) beton büz fiyatı :

Ø 80 cm. İç Çapında Beton Büz Yapılması :

(..... Dozlu Cidar Kalınlığı 11.00 cm.)

(Birim Fiyat No: 08.084 - 08.087)

0.166 m³ kum (Poz. No: ...) 0.216 m³ çakıl (Poz. No: ...) 0.252 m³ su (Poz. No: ...) ve ... Kg. çimento (Poz. No: 04.008) ile büz harcının hazırlanarak kalıplara dökülmesi el veya vibratörle sıkıştırılması, lüzumunda sulanması, inşaat yerindeki yükleme yatay ve düşey taşıma, boşaltma, kalıp her türlü malzeme ve zayıyatı, işçilik, alât, edevat giderleri, dahil 1.00 mt. Ø 80 cm. iç çapında dozlu (Cidar kalınlığı 11.00 cm.) beton büz fiyatı :

İhzarat Malzemesinin Yükleme, Boşaltma ve İstifine ait Birim Fiyat Tarifleri:

I) 09.00/1, 09.002/1, 09.005/1 ve 09.008/1 ve 09.020/1 Pozları için :

Malzemenin taşıtlara doldurulması, taşıtlardan boşaltılması ve istifi için her türlü hizmet, masraflarla müteahhit kârı ve genel giderler dahil bir ton fiyatı :

Poz 09.

Poz 09.

Poz 09.

Poz 09.

Poz 09.

II) 09.003/1, 09.011/1 ve 09.021/1 Pozları için :

Malzemenin taşıtlara doldurulması, boşaltılması ve istifi için her türlü hizmet, masraflarla müteahhit kârı ve genel giderler dahil 1 m³ fiyatı :

Poz 09.

Poz 09.

Poz 09.

Poz 09.

Poz 09.

III) 09.017/1 ve 09.018/1 Pozları için :

Malzemenin taşıtlara doldurulması, taşıtlardan boşaltılması ve istifi için her türlü hizmet, masraflarla müteahhit kârı ve genel giderler dahil 1000 adedinin fiyatı :

Poz. 09.017/1

Poz. 09.018/1

A — EL İLE YAPILAN SERBEST KAZILAR

El İle Yumuşak Toprak Kazılması :

(Birim Fiyat No: 14.001)

Kazının yapılması, taşıtlara yükleme ve boşaltılması veya 4 metreye kadar atılması, depo veya imlâya serilmesi veya imalât, inşaat yapıldıktan sonra kazı yerinde kalan boşlukların doldurulması bunların düzeltilmesi için her türlü malzeme ve zayıatı, işçilik, alât ve edevat giderleri, müteahhit kârı ve genel giderler dahil (Taşımalar, sulama, sıkıştırma bedelleri hariç) 1 m³ fiyatı :

ÖLÇÜ : Kazının hacmi kazı projesi üzerinden hesaplanır.

NOT : Bu fiat her cins zemin röprizine de uygulanır.

El İle Sert Toprak Kazılması :

(Birim Fiyat No: 14.002)

Kazının yapılması, taşıtlara yükleme ve boşaltılması veya 4 metreye kadar atılması, depo veya imlâya serilmesi veya imalât, inşaat yapıldıktan sonra kazı yerinde kalan boşlukların doldurulması, bunların düzeltilmesi için her türlü malzeme ve zayıatı işçilik, alât ve edevat giderleri, müteahhit kârı ve genel giderler dahil (Taşımalar, sulama, sıkıştırma bedelleri hariç) 1 m³ fiyatı :

ÖLÇÜ : Kazının hacmi kazı projesi üzerinden hesaplanır.

El İle Yumuşak Küskülük Kazılması :

(Birim Fiyat No: 14.003)

Kazının yapılması, taşıtlara yükleme ve boşaltılması veya 4 metreye kadar atılması, depo veya imlâya serilmesi veya imalât, inşaat yapıldıktan sonra kazı yerinde kalan boşlukların doldurulması ve bunların düzeltilmesi için her türlü malzeme ve zayıatı işçilik, alât ve edevat giderleri, müteahhit kârı ve genel giderler dahil (Taşımalar, sulama, sıkıştırma bedelleri hariç) 1 m³ fiyatı :

ÖLÇÜ : Kazının hacmi kazı projesi üzerinden hesaplanır.

El İle Sert Küskülük Kazılması :

(Birim Fiyat No: 14.004)

Kazının yapılması, taşıtlara yükleme ve boşaltılması veya 4 metreye kadar atılması, depo veya imlâya serilmesi veya imalât, inşaat yapıldıktan sonra kazı yerinde kalan boşlukların doldurulması ve bunların düzeltilmesi için her türlü malzeme ve zayıatı işçilik, alât ve edevat giderleri, müteahhit kârı ve genel giderler dahil (Taşımalar, sulama, sıkıştırma bedelleri hariç) 1 m³ fiyatı :

ÖLÇÜ : Kazının hacmi kazı projesi üzerinden hesaplanır.

NOT : Serbest kazılarda (Poz. 14.001 ilâ 14.004) :

- a) Kazı miktarı toplamı 10000 m³ ü aştığı takdirde bu 10000 m³ ü aşan miktar için, kazı ne ile yapılmış olursa olsun «Makina ile Kazı Birim Fiyatı», ilk 10000 m³ ü için ise (b) fıkrasındaki hüküm uygulanır.

- b) Kazı miktarı toplamı 10000 m³ den az olduğu takdirde kazının; el ile yapılan miktarı için «El ile Kazı Birim Fiyatı», makina ile yapılan miktarı için ise «Makina ile Kazı Birim Fiyatı» uygulanır.

El veya Kompresör ile Patlayıcı Madde Kullanılarak Yumuşak Kaya Kazılması :

(Birim Fiyat No: 14.005)

Kazının yapılması, taşıtlara yükleme ve boşaltılması veya 4 metreye kadar atılması, depo veya imlâya serilmesi veya imalât, inşaat yapıldıktan sonra kazı yerinde kalan boşlukların doldurulması ve bunların düzeltilmesi için her türlü malzeme ve zayıatı işçilik, alât ve edevat giderleri, müteahhit kârı ve genel giderler dahil (Taşımalar hariç) 1 m³ fiyatı :

ÖLÇÜ : Kazının hacmi kazı projesi üzerinden hesaplanır.

El veya Kompresörle Patlayıcı Madde Kullanarak Sert Kaya Kazılması :

(Birim Fiyat No: 14.006)

Kazının yapılması, taşıtlara yükleme ve boşaltılması veya 4 metreye kadar atılması, depo veya imlâya serilmesi veya imalât, inşaat yapıldıktan sonra kazı yerinde kalan boşlukların doldurulması ve bunların düzeltilmesi için her türlü malzeme ve zayıatı işçilik, alât ve edevat giderleri, müteahhit kârı ve genel giderler dahil (Taşımalar hariç) 1 m³ fiyatı :

ÖLÇÜ : Kazının hacmi kazı projesi üzerinden hesaplanır.

El veya Kompresörle Patlayıcı Madde Kullanarak Çok Sert Kaya Kazılması :

(Birim Fiyat No: 14.007)

Kazının yapılması, taşıtlara yükleme ve boşaltılması veya 4 metreye kadar atılması, depo veya imlâya serilmesi veya imalât, inşaat yapıldıktan sonra kazı yerinde kalan boşlukların doldurulması ve bunların düzeltilmesi için her türlü malzeme ve zayıatı işçilik, alât ve edevat giderleri, müteahhit kârı ve genel giderler dahil (Taşımalar hariç) 1 m³ fiyatı :

ÖLÇÜ : Kazının hacmi kazı projesi üzerinden hesaplanır.

El veya Kompresörle Patlayıcı Madde Kullanmadan Yumuşak Kaya Kazılması :

(Birim Fiyat No: 14.008)

Kazının yapılması, taşıtlara yükleme ve boşaltılması veya 4 metreye kadar atılması, depo veya imlâya serilmesi veya imalât, inşaat yapıldıktan sonra kazı yerinde kalan boşlukların doldurulması ve bunların düzeltilmesi için her türlü malzeme ve zayıatı işçilik, alât ve edevat giderleri, müteahhit kârı ve genel giderler dahil (Taşımalar hariç) 1 m³ fiyatı :

ÖLÇÜ : Kazının hacmi kazı projesi üzerinden hesaplanır.

El veya Kompresörle Patlayıcı Madde Kullanmadan Sert Kaya Kazılması :

(Birim Fiyat No: 14.009)

Kazının yapılması, taşıtlara yükleme ve boşaltılması veya 4 metreye kadar atılması, depo veya imlâya serilmesi veya imalât, inşaat yapıldıktan sonra kazı

yerinde kalan boşlukların doldurulması ve bunların düzeltilmesi için her türlü malzeme ve zayıatı işçilik, alât ve edevat giderleri, müteahhit kârı ve genel giderler dahil (Taşımalar hariç) 1 m³ fiyatı :

ÖLÇÜ : Kazının hacmi kazı projesi üzerinden hesaplanır.

NOT : Bu birim fiyat inşaat mahallinde patlayıcı madde kullanılmasına izin verilmemesi halinde ve Genel Müdürlüğün yazı ile müsaadesi alınarak uygulanır.

El veya Kompresörle Patlayıcı Madde Kullanmadan Çok Sert Kaya Kazılması :

(Birim Fiyat No: 14.010)

Kazının yapılması, taşıtlara ve yükleme ve boşaltılması veya 4 metreye kadar atılması, depo veya imlâya serilmesi veya imalât, inşaat yapıldıktan sonra kazı yerinde kalan boşlukların doldurulması ve bunların düzeltilmesi için her türlü malzeme ve zayıatı işçilik, alât ve edevat giderleri, müteahhit kârı ve genel giderler dahil (Taşımalar hariç) 1 m³ fiyatı :

ÖLÇÜ ve NOT : Poz 14.009 daki gibidir

NOT : Serbest kazılarda (Poz. 14.005 ilâ 14.010) :

- a) Kazı miktarı toplamı 10000 m³ ü aştığı takdirde, bu 10000 m³ aşan miktar için, kazı ne ile yapılmış olursa olsun «Makina ile Kazı Birim Fiyatı», ilk 10000 m³ ü için ise (b) fıkrasındaki hüküm uygulanır.
- b) Kazı miktarı toplamı 10000 m³ den az olduğu takdirde, kazının; el ile yapılan miktarı için «El ile Kazı Birim Fiyatı», makina ile yapılan miktarı için ise «Makina ile Kazı Birim Fiyatı» uygulanır.

El ile Batak ve Balçığın Kazılması :

(Birim Fiyat No: 14.011)

Kazının yapılması, taşıtlara yükleme ve boşaltılması veya 4 mt. ye kadar atılması, depo veya imlâ (sedde) ye serilmesi için her türlü malzeme ve zayıatı, işçilik, alât ve edevat giderleri, müteahhit kârı ve genel giderler dahil (Taşımalar hariç) 1 m³ fiyatı :

ÖLÇÜ : Kazının hacmi kazı projesi üzerinden hesaplanır.

B — EL İLE DERİN KAZILAR

El ile Her Derinlikte Yumuşak ve Sert Toprağın Kazılması :

(Birim Fiyat No: 14.012)

Kazının yapılması, kazı çukuru dışına atılması gerekli imalât veya inşaat yapıldıktan sonra kazı yerinde kalan boşlukların doldurulması ve artan kısmın veya tümünün 4 metreye kadar atılması veya taşıtlara yükletilmesi, depo, imlâ veya sedde yerinde boşaltılması, serilmesi kazılan yerin taban ve yan cidarlarının kabaca düzeltilmesi için her türlü malzeme ve zayıatı, işçilik, alât ve edevat giderleri, müteahhit kârı ve genel giderler dahil 1 m³ fiyatı :

I — GENİŞ DERİN KAZI :

II — DAR DERİN KAZI :

ÖLÇÜ : Kazının hacmi kazı projesi üzerinden hesaplanır.

NOT : Bu fiyata su zammı, iksa, taşıma, sulama, sıkıştırma bedelleri dahil değildir. Derinliği 2.00 mt. den fazla olan kazılara ayrıca Poz. No: 14.040 daki derinlik zammı fiyatı uygulanır.

El ile Her Derinlikte Yumuşak ve Sert Küskülük Zemininin Kazılması :

(Birim Fiyat No: 14.013)

Kazının yapılması, kazı çukuru dışına atılması gerekli imalât veya inşaat yapıldıktan sonra kazı yerinde kalan boşlukların doldurulması ve artan kısmın veya tümünün 4 metreye kadar atılması veya taşıtlara yükletilmesi, depo, imlâ veya sedde yerinde boşaltılması, serilmesi kazılan yerin taban ve yan cidarlarının kabaca düzeltilmesi için her türlü malzeme ve zayıtı, işçilik, alât ve edevat giderleri, müteahhit kârı ve genel giderler dahil 1 m³ fiyatı :

I — GENİŞ DERİN KAZI :

II — DAR DERİN KAZI :

ÖLÇÜ : Kazının hacmi kazı projesi üzerinden hesaplanır.

NOT : Bu fiyata su zammı, iksa ve taşıma bedelleri dahil değildir.

Derinliği 2 mt. den fazla olan kazılara ayrıca Poz. No: 14.040 daki derinlik zammı fiyatı uygulanır.

El veya Kompresörle ve Patlayıcı Madde Kullanarak Her Derinlikte Yumuşak, Sert Kaya, Çok Sert Kaya Kazılması :

(Birim Fiyat No: 14.014)

Kazının yapılması, kazı çukuru dışına atılması gerekli imalât veya inşaat yapıldıktan sonra kazı yerinde kalan boşlukların doldurulması ve artan kısmın veya tümünün 4 metreye kadar atılması veya taşıtlara yükletilmesi, depo, imlâ veya sedde yerinde boşaltılması, serilmesi kazılan yerin taban ve yan cidarlarının kabaca düzeltilmesi için her türlü malzeme ve zayıtı, işçilik, alât ve edevat giderleri, müteahhit kârı ve genel giderler dahil 1 m³ fiyatı :

I — GENİŞ DERİN KAZI :

II — DAR DERİN KAZI :

ÖLÇÜ : Kazının hacmi kazı projesi üzerinden hesaplanır.

NOT : Bu fiyata su zammı, iksa ve taşıma bedelleri dahil değildir. Derinliği 2.00 mt. den fazla kazılara ayrıca Poz. No 14.040 daki derinlik zammı fiyatı uygulanır.

El veya Kompresörle Patlayıcı Madde Kullanmadan Her Derinlikte Yumuşak Kaya Kazılması :

(Birim Fiyat No: 14.015)

Kazının yapılması, kazı çukuru dışına atılması gerekli imalât veya inşaat yapıldıktan sonra kazı yerinde kalan boşlukların doldurulması ve artan kısmın veya tümünün 4 metreye kadar atılması veya taşıtlara yükletilmesi, depo, imlâ veya sedde yerinde boşaltılması, serilmesi kazılan yerin taban ve yan cidarlarının kabaca düzeltilmesi için her türlü malzeme ve zayıtı, işçilik, alât ve edevat giderleri, müteahhit kârı ve genel giderler dahil 1 m³ fiyatı :

I — GENİŞ DERİN KAZI :

II — DAR DERİN KAZI :

ÖLÇÜ : Kazının hacmi kazı projesi üzerinden hesaplanır.

NOT : Bu fiyata su zammı, iksa ve taşıma bedelleri dahil değildir. Derinliği 2.00 mt. den fazla kazılara ayrıca Poz. No : 14.040 daki derinlik zammı fiyatı uygulanır.

El veya Kompresörle Patlayıcı Madde Kullanmadan Her Derinliğe Kadar Sert Kaya Kazılması :

(Birim Fiyat No: 14.016)

Kazının yapılması, kazı çukuru dışına atılması gerekli imalât veya inşaat yapıldıktan sonra kazı yerinde kalan boşlukların doldurulması ve artan kısmın veya tümünün 4 metreye kadar atılması veya taşıtlara yükletilmesi, depo, imlâ veya sedde yerinde boşaltılması, serilmesi kazılan yerin taban ve yan cidarlarının kabaca düzeltilmesi için her türlü malzeme ve zayıtı, işçilik, alât ve edevat giderleri, müteahhit kârı ve genel giderler dahil 1 m³ fiyatı :

I — GENİŞ DERİN KAZI :

II — DAR DERİN KAZI :

ÖLÇÜ: Kazının hacmi kazı projesi üzerinden hesaplanır.

NOT : 1) Bu birim fiyat; inşaat mahallinde patlayıcı madde kullanılmasına izin verilmemesi halinde ve Genel Müdürlüğüm yazı ile müsaadesi alınarak uygulanır.
2) Bu fiyata su zammı, iksa ve taşıma bedelleri dahil değildir. Derinliği 2.00 mt. den fazla kazılara ayrıca Poz. No : 14.040 daki derinlik zammı fiyatı uygulanır.

El veya Kompresörle Patlayıcı Madde Kullanmadan Her Derinlikte Çok Sert Kaya Kazılması :

(Birim Fiyat No: 14.017)

Kazının yapılması, kazı çukuru dışına atılması gerekli imalât veya inşaat yapıldıktan sonra kazı yerinde kalan boşlukların doldurulması ve artan kısmın veya tümünün 4 metreye kadar atılması veya taşıtlara yükletilmesi, depo, imlâ veya sedde yerinde boşaltılması, serilmesi kazılan yerin taban ve yan cidarlarının kabaca düzeltilmesi için her türlü malzeme ve zayıtı, işçilik, alât ve edevat giderleri, müteahhit kârı ve genel giderler dahil 1 m³ fiyatı :

I — GENİŞ DERİN KAZI :

II — DAR DERİN KAZI :

ÖLÇÜ ve NOT: Poz. 14.016 daki gibidir.

Dolguya Gelmiş Serilmiş Her Cins Kazanın Elle Tokmaklanarak Tabaka Tabaka Sıkıştırılması :

(Birim Fiyat No: 14.018)

Her türlü araç, malzeme ve zayıtı, sulama, işçilik, alât ve edevat giderleri müteahhit kârı ve genel giderler dahil sıkıştırılmış dolgunun 1 m³ fiyatı :

ÖLÇÜ : Sıkıştırılmış hacim hesaplanır.

NOT : 1) Gerektiğinde idarenin yazılı izni ile ödenir.

2) Sıkıştırmada asgari 8 Kg. ağırlığında demir tokmak kullanılacaktır.

Dolgu Altının Sürülmesi :

(Birim Fiyat No: 14.019)

Dolgu altının tabii zeminle sağlam olarak kaynaşması için tabii zemin yüzeyinin 15-20 cm. derinlikte sürülmesi her türlü araç malzeme ve zayıtı, işçilik

alât ve edevat giderleri, müteahhit kârı ve genel giderler dahil 1000 m² dolgu alanının sürülmesi fiyatı :

ÖLÇÜ : Sürülen beher 1000 m² lik saha hesaplanır.

Funda Temizlenmesi :

(Birim Fiyat No: 14.021)

Kazı alanı içine rastlayan fundaların kesilmesi, yeniden sürmiyecek şekilde köklerinin sökülmesi, kazı yerine dışına çıkarılarak istifi için her türlü el aracı kullanılması, malzeme ve zayıatı, işçilik, alât ve edevat giderleri, müteahhit kârı ve genel giderler dahil 100 m² fiyatı :

ÖLÇÜ : Temizlenen fundalık alan hesaplanır.

NOT : 1) Yerden 1 metre yüksekliğe ve çapı 5 cm. kalmılığa kadar olan bitkiler fundada sayılır.
2) Söğülen fundalar idareye aittir.

Kazı ve Dolgu Alanında Makina ile Temizleme ve Sökme :

(Birim Fiyat No: 14.021/1)

İdarece temizleme ve sökme yapılması istenilen alanlarda; her çaptaki köklerin, yerden yüksekliği 1 m. den az her çaptaki ağaç ve ağaç gövdelerinin, yerden 1 m. yükseklikteki çapı 10 cm. den küçük sazlık bağlık v.s. bitkilerin şartnamesinde belirtilen esaslar dahilinde kesilmesi, sökülmesi, temizlenmesi, yüklenmesi, iş sahası dışında uygun bir yere nakli, boşaltılması, istifi, Orman İdaresine veya mal sahibine teslimine kadar muhafaza için lüzumlu her türlü malzeme ve zayıatı, işçilik, makina, alât ve edevat giderleri, müteahhit kârı ve genel giderleri dahil 100 m². Alanın temizleme ve sökme fiyatı :

ÖLÇÜ : Temizlenerek kabul edilmiş Alanın Ar (100 m²) ve kesirleri cinsinden hesap edilen miktardır.

NOT : Yerden 1 m. yükseklikte çapı 10 cm. ve daha büyük olan bitkiler ağaç sayılır. 1 m. yüksekliğin altında dallar mevcut ise çapı en büyük olan dal çap ölçüsüne esas alınır.

Ağaç Kesilmesi ve Sökme :

(Birim Fiyat No: 14.022)

Kazı alanı içine rastlayan ve idarece kesilmesi istenilen ağaçların kesilmesi ve yeniden sürmiyecek şekilde köklerinin ayıklanması ve kazı yeri dışına çıkarılacak, gösterilen yere istifi için hızar, destere, balta, kazma, kürek gibi el araçları kullanılması her türlü malzeme ve zayıatı, işçilik, alât ve edevat giderleri, müteahhit kârı ve genel giderler dahil beher ağaç için :

Çap :

I — (5 - 10) cm - 10 - dahil - beher ağaç için
II — (11 - 20) cm - 20 - dahil - » » »
III — (21 - 30) cm - 30 - dahil - » » »
IV — (31 - 40) cm - 40 - dahil - » » »
V — (41 - 50) cm - 50 - dahil - » » »
VI — (51 - 60) cm - 60 - dahil - » » »
VII — (61 - 70) cm - 70 - dahil - » » »

- VIII — (71 - 80) cm - 80 - dahil - » » »
IX — 80 cm. den büyük » » »

ÖLÇÜ: Ağacın dipten 50 cm. yukarı düzeyinde ölçülen çevrenin π ye bölünerek bulunan çapı esas alınacaktır.

NOT : Kesilen ve idarenin göstereceği yerde istif edilen ağaçlar idareye aittir.

İKSA İŞLERİ

(Birim Fiyat No: 14.023)

Kazılarda ahşap kaplamalı iksa yapılması, kazı çevresine icabında tabana çakılı ağaçlarla yatay desteklerin teşkil ettiği çerçeveye dayalı 4-8 cm. kalınlıkta kalaslarla iksanın yapılması ve iş sonunda sökülmesi için her türlü malzeme ve zayıatı, işçilik, alât ve edevat giderleri, müteahhit kârı ve genel giderler dahil 1 m² iksa fiyatı :

- I — Tam ahşap kaplamalı iksa :
II — Tüm iksa yüzünün en az % 70 ini kaplayan sık aralıklı ahşap kaplamalı iksa :
III — Tüm iksa yüzünün en az % (40-70) ini (% 40 dahil, % 70 hariç) kaplayan aralıklı ahşap kaplamalı iksa :

ÖLÇÜ: Fiilen iksa yapılan yüzey hesaplanır.

NOT : 1) (I) deki TAM AHŞAP KAPLAMALI İKSA fiyatı su basıncı altında bulunan gerçek akıcı zeminlerde kapladığı yüzeyde su geçirmez nitelikte yapılan iksaya uygulanır.

2) Her üç iksa birim fiyatı idarenin yazılı izni ile uygulanır.

3) Tüm iksa yüzünün % 40 dan (% 40 hariç) azını kaplayan iksalar için bir bedel ödenmez.

4) İksa kerestesinden toprak içinde terk mecburiyetinde kalman malzeme için ayrıca bir bedel ödenmez.

5) Sık ahşap kaplamalı iksa ve aralıklı ahşap kaplamalı iksada kalaslar arasındaki boşluklar çıkarılmaz.

6) İksadan çıkan malzeme müteahhide aittir.

KAZILARDA DERİNLİK ZAMMI

Her Cins Zemindeki El ile Yapılan (geniş - dar) Derin Kazılara Derinlik Zammı :

(Birim Fiyat No: 14.040)

Her türlü malzeme ve zayıatı, işçilik, alât ve edevat giderleri, müteahhit kârı ve genel giderler dahil derin kazının beher m³ üne ödenecek derinlik zammı fiyatı :

I — İksasız (Geniş - Dar) Derin

Kazılarda : (Formülü fiyat listesinde)

II — Karşılıklı aralıklı, sık kaplamalı veya tam kaplama iksalı kazılarında :
(Formülü fiyat listesinde)

ÖLÇÜ ve Uygulama :

Proje ve Kazı Şartnamesindeki tarife göre hesaplanan ve derinliği 2.00 mt. den fazla her cins zemindeki derin kazıda yalnız 2.00 mt. derinlikten sonra yapılan kazılara bu birim fiyat uygulanır.

Bu zam derinliği 2.00 mt. ve daha az kazılara uygulanmaz.

SU BOŞALTMA ZAMLARI

Alanı 100 m² den az olan kazıların taban ve yan yüzlerinden sızan suyun saatteki ortalama m³ Q miktarı 0.300 m³ ilâ 10 m³ (10 m³ dahil) olması halinde (Birim Fiyat No. 14.042)

Kazı içine sızan suyun; kazı inşaat ve imalâtın kuruda yapılması için el veya motorlu tulumba ile boşaltılmasına karşılık yapılacak her türlü malzeme işçilik masrafları ile müteahhit kârı ve genel giderler dahil su zammına tâbi (yeraltı su seviyesi altına isabet eden) beher ölçü birimi (m, m², m³) kazı, inşaat ve imalâta ödenecek su zammı fiyatı :

$$F = 1,25 \times A \times m (3 H + 1) (0.011 Q + 0.10) K = \dots\dots\dots TL.$$

NOT : 1) 1,25 kat sayısı müteahhit kârı ve genel giderler karşılığıdır.

2) A, İnşaatın özelliğine göre İdare tarafından ihaleden önce tesbit edilen 1 den büyük kat sayıyı ifade eder.

ÖLÇÜ : Kazı esnasında rastlanan su düzeyi altında yapılan kazı, inşaat ve imalâtın birimine uygulanır.

Alanı 100 m² den az olan kazıların taban ve yan yüzlerinden sızan suyun saatteki ortalama m³ Q miktarı 10 m³ den fazla olması halinde :

(Birim Fiyat No: 14.043)

Kazı içine sızan suyun; kazı, inşaat ve imalâtın kuruda yapılması için aynı kazı alanı içinde ve bir (Q) sarfiyatının gerektirdiği her güçte ve sayıda (yedeklerle) tulumba kullanılması, her türlü malzeme ve işçilik masrafları ile müteahhit kârı ve genel giderler dahil, su zammına tâbi (yeraltı su seviyesi altına isabet eden) beher ölçü birimi (m, m², m³) kazı inşaat ve imalâta ödenecek su zammı fiyatı :

$$F = 1,25 \times A \times m (3 H + 1) (0.00007 Q K + 0.50) = \dots\dots\dots TL.$$

Not ve Ölçü : Poz. No : 14.042 deki gibidir.

Alanı 100 m² - 2000 m² (100 m² - ve 2000 m² dahil) olan kazıların taban ve yan yüzlerinden sızan suyun saatteki ortalama m³ Q miktarı 0.300 m³ ilâ 10 m³ (10 m³ dahil) olması halinde :

(Birim Fiyat No: 14.044)

Kazı içine sızan suyun; kazı, inşaat ve imalâtın kuruda yapılması için el veya motorlu, tulumba ile boşaltılmasına karşılık yapılacak her türlü malzeme, işçilik masrafları ile müteahhit kârı ve genel giderler dahil su zammına tâbi (yeraltı su seviyesi altına isabet eden) beher ölçü birimi (m, m², m³) kazı, inşaat ve imalâta ödenecek su zammı fiyatı :

$$F = 1,25 \times 0.02 A \times m (41-n) (3 H + 1) (0.011 Q + 0,10) K = \dots\dots\dots TL.$$

Not ve Ölçü : Poz. No : 14.042 deki gibidir.

Alanı 100 m² - 200 m² (100 m² - ve 2000 m² dahil) olan kazıların taban ve yan yüzlerinden sızan suyun saatteki ortalama m³ Q miktarı 10 m³ den fazla olması halinde :

(Birim Fiyat No: 14.045)

Kazı içine sızan suyun; kazı inşaat ve imalâtın kuruda yapılması için aynı kazı alanı içinde ve bir Q sarfiyatının gerektirdiği her güçte ve sayıda (Yedekleri ille) tulumba kullanılması, her türlü malzeme, işçilik masrafları ile müteahhit kârı ve genel giderler dahil su zammına tâbi (yeraltı su seviyesi altına isabet eden) beher ölçü birimi (m, m², m³) kazı, inşaat ve imalâta ödenecek su zammı fiyatı :

$$F = 1,25 \times 0,02 A \times m (41-n) (3 H + 1) (0,00007 Q K + 0,50) = \dots\dots TL.$$

Not ve Ölçü : Poz. No : 14.042 deki gibidir.

Su Zamlarına Ait Birim Fiyat Formülleri Uygulamaları İçin Gerekli Açıklamalar :

1 — Su zamlarına ait formüllerdeki A, m, H, Q, n değerleri ihaleden önce tesbit edilmiş olması halinde bu değerlere göre Poz. No: 14.042, 14.043, 14.044, 14.045 fiyatları tâyin edilir.

2 — İhaleden evvel m, H, Q, n değerlerinin kısmen veya tamamen tesbit edilememiş olması halinde kazı, inşaat ve imalât sırasında tesbit edilecek değerlerine göre yukarıda belirtilen Birim Fiyat pozlarındaki formüllerle hesaplanacak Birim Fiyatlarla uygulama yapılır. İhaleden önce A değeri tesbit edilmediği takdirde A = 1 alınacaktır.

3 — Poz. No: 14.042, 14.043, 14.044, 14.045 formüllerinde :

m, kazı sırasında rastlanan su düzeyi altında yapılan kazının zemin cinsi veya inşaat, imalâtın nevine göre değişen katsayı olup şu değerleri alır.

— K a z ı l a r d a

a — Her cins toprak kazı için (ölçü birimi m ³)	m = 1
b — Her cins küskülük kazı için » » »	m = 1.50
c — Balçık » » » » »	m = 1.75
d — Her cins kaya » » » » »	m = 2

Su Altında Yapılacak İnşaat ve İmalâta

e — Her cins geçirimli ve geçirimsiz dolgu (ölçü birimi m ³)	m = 0.60
f — Aralıksız, sık aralıklı, aralıklı ahşap kaplamalı iksa (» » m ²)	m = 0.60
g — Her çeşit moloz kârgir için (» » m ³)	m = 0.40
h — Her dozda demirsiz beton (» » m ³)	m = 0.15
i — Her dozda demirli beton (» » m ³)	m = 0.30
j — Demirsiz, demirli beton kalıbı (» » m ²)	m = 0.25
k — Her kuturda (B.A.) demir mon (» » 100 Kg)	m = 0.60
l — Her dozda tecrit sıvası için (» » m ²)	m = 0.25
m — 5 kata kadar bitümlü karton kanaviçe vs. ile tecrit (» » m ²)	m = 0.35
n — Her cins zeminde kazı taban ve yan yüzlerinin proje kesit-	

lerine göre muntazam bir şekilde düzeltilmesi veya kanal kaplama betonu altı hazırlanması

(» » m²) m = 0.15

4 — H, yeraltı su seviyesinin (su düzeyinin) altında yapılan ve su zammına tâbi olan kazı veya inşaat ve imalâtın ağırlık merkezi ile suyun fiilen çekildiği en yüksek nokta arasındaki kot farkıdır.

5 — Q, kazı veya inşaat ve imalâtın kuruda yapılması için boşaltılan m³/saat cinsinden ortalama su sarfiyatıdır.

Kazılar için Q nün ölçülmesi : Kazı ikmal edilinceye kadar yeraltı su seviyesi (su düzeyi) altında yapmayı sağlayacak şekilde boşaltmaya devam edilir. Kazının son bulunduğu taban kotuna kadar indirilen yeraltı su seviyesi (su düzeyi) yarım saat aynı düzeyde kalacak durumda boşaltma hızı ayarlanarak boşaltmaya devam edilir ve bu süre içinde çekilen su miktarı (Q) formüle konur.

Ölçü : Küçük sarfiyatlarda hacmi belli kaplarla, büyük sarfiyatlarda ince kenarlı savakla yapılır. Savak karakteristikleri önceden tayin ve tesbit olunur.

6 — K : Poz. No : 14.042, 14.044 formüllerinde boşaltmada el veya motorlu araç kullanılması karşılığı TL. cinsinden 1 saatlik düz işçi ücreti.

K : Poz. No: 14.043, 14.045 formüllerinde ise aynı kazı alanı içinde ve ölçülen bir Q sarfiyatı için kullanılması yeterli güç ve sayıda (Yedeklerle) tulumba karşılığı 45 ps. güçteki tulumbanın TL. cinsinden bir saatlik ücretidir.

7 — Poz. No: 14.044, 14.045 formüllerindeki (n), kazı alanının 100 m² 2000 m² (100 m² ve 2000 m² dahil) aralıkta beher 100 m² 1 sayı itibar edilerek 100 m² sayısını ifade eder yani (n) 1 den 20 ye kadar değer alır. n = 0 için bu formüller uygulanmaz (n = 0 kazı alanının 100 m² den az olduğu hal olup n' i ihtiva etmeyen 14.042, 14.043 Poz. daki formüllerin uygulanması gerekir.

Kazı alanı 2000 m² ve daha fazlası için n yerine daima 20 değeri konularak uygulama yapılır.

100 m² sayısının 50 m² den az kesri nazara alınmaz 50 m² ve 50 m² den fazla kesri için n, 1 sayı artırılır. (Örneğin 1540 m² için n = 15, 1550, 1560 m² için n = 16 alınır.)

8 — Su zammı fiyatı ancak bilfiil el veya pompajla su boşaltılması şartile uygulanır. Q 0.300 m³ hallerinde su zammı verilmez.

9 — Kazının devamı sırasında ilk defa gözle görülecek şekilde beliren yeraltı su seviyesi, (su düzeyi) altında yapılan kazı veya inşaat, imalât su zammına tâbi olup bu düzeyin üstünde yapılan kazı veya inşaat, imalâta uygulanmayacağı gibi çamur içinde çalışma vesaire nedeni lie herhangi bir müşkilât zammı verilmez.

10 — Kazı veya inşaat, imalât esnasında çıkan suyun kısmen veya tamamen cazibe ile akıtılması mümkünse bu maksatla yapılacak masrafla boşaltma masrafları karşılaştırılarak ucuz olan uygulanır. Cazibe ile akıtma için yapılacak işler ait olduğu pozlardan ödenir.

BİNA İNŞAATINDA MAKİNALI KAZILAR

A — BİNA İNŞAATINDA MAKİNE İLE YAPILAN SERBEST KAZILAR

Makine ile Yumuşak ve Sert Toprak Kazılması :

(Birim Fiyat No: 15.001/1)

Ekskavatör, skreyper, buldozer, traskavatör, vesaire gibi makineler ile kazının yapılması, taşıtlara yükletilip 25 metreye kadar taşınması, boşaltılması, depo veya dolguya (İmlâ sedde gibi) serilmesi veya imalât, inşaat yapıldıktan sonra kazı yerinde kalan boşlukların doldurulması, kazı yeri ile depo veya dolgunun düzeltilmesi için yapılan her türlü malzeme ve zayıatı, işçilik, makine, alât ve edevat giderleri, müteahhit kârı ve genel giderler dahil (25 metre dışındaki taşımalar, sulama, sıkıştırma bedelleri hariç) 1 m³ kazı fiyatı :

ÖLÇÜ : Kazının hacmi kazı projesi üzerinden hesaplanır.

Makine ile Yumuşak ve Sert Küskülük Kazılması :

(Birim Fiyat No: 15.006/1)

Ekskavatör, skreyper, buldozer, traskavatör vesaire gibi makineler ile kazının yapılması, taşıtlara yükletilip 25 metreye kadar taşınması, boşaltılması, depo veya dolguya (İmlâ sedde gibi) serilmesi veya imalât, inşaat yapıldıktan sonra kazı yerinde kalan boşlukların doldurulması, kazı yeri ile depo veya dolgunun düzeltilmesi için yapılan her türlü malzeme ve zayıatı, işçilik, makine, alât ve edevat giderleri, müteahhit kârı ve genel giderler dahil (25 metre dışındaki taşımalar, sulama, sıkıştırma bedelleri hariç) 1 m³ kazı fiyatı :

ÖLÇÜ : Kazının hacmi kazı projesi üzerinden hesaplanır.

Makine ile (Patlayıcı Madde Kullanılarak) Yumuşak Kaya Kazılması :

(Birim Fiyat No: 15.010/1)

Yumuşak kayalık zeminde lâğım deliklerinin açılması, patlayıcı maddelerle doldurulup sıkıştırılması, patlatılması gerekli güvenlik tedbirlerinin alınması, kayaların sökülmesi ve kazılması, taşıtlara yükletilip 25 metreye kadar taşınması boşaltılması, depo veya dolguya serilmesi veya imalât, inşaat yapıldıktan sonra kazı yerinde kalan boşlukların doldurulması, kazı yeri ile depo veya dolgunun düzeltilmesi için yapılan her türlü malzeme ve zayıatı, işçilik, makine, alât ve edevat giderleri, müteahhit kârı ve genel giderler dahil (25 metre dışındaki taşımalar sulama, sıkıştırma bedelleri hariç) 1 m³ kazı fiyatı :

ÖLÇÜ : Kazının hacmi kazı projesi üzerinden hesaplanır.

Makine ile (Patlayıcı Madde Kullanmadan) Yumuşak Kaya Kazılması :

(Birim Fiyat No: 15.010/2)

Yumuşak kayalık zeminin patlayıcı madde kullanılmadan kazılması, taşıtlara yükletilip 25 metreye kadar taşınması boşaltılması, depo veya dolguya (İmlâ sed-

de gibi) serilmesi veya imalât, inşaat yapıldıktan sonra kazı yerinde kalan boşlukların doldurulması, kazı yeri ile depo veya dolgunun düzeltilmesi için yapılan her türlü malzeme ve zayıtı, işçilik, makine, alât ve edevat giderleri, müteahhit kârı ve genel giderler dahil (25 metre dışındaki taşımalar, sulama, sıkıştırma bedelleri hariç) 1 m³ kazı fiyatı :

ÖLÇÜ : Kazının hacmi kazı projesi üzerinden hesaplanır.

Makine ile (Patlayıcı Madde Kullanılarak) Sert Kaya Kazılması :

(Birim Fiyat No: 15.014/1)

Sert kayalık zeminin patlayıcı madde kullanılarak Poz. No: 15.010/1 deki esaslar dahilinde kazılması ve depo veya dolguya serilmesi, imalât ve inşaatın sonra kazı yerinde kalan boşlukların doldurulması 1 m³ fiyatı :

ÖLÇÜ : Kazının hacmi kazı projesi üzerinden hesaplanır.

Makine ile (Patlayıcı Madde Kullanılmadan) Sert Kaya Kazılması :

(Birim Fiyat No: 15.017/1)

Sert kayalık zeminin, inşaat mahallinde patlayıcı madde kullanılmasına izin verilmemesi halinde el veya kompresörle ve ripper kullanılarak sökülmesi ve Poz. No. 15.001/1 deki esaslar dahilinde kazılması, depo veya dolguya serilmesi imalât ve inşaatın sonra kazı yerinde kalan boşlukların doldurulması 1 m³ fiyatı :

ÖLÇÜ : Kazının hacmi kazı projesi üzerinden hesaplanır.

NOT : Bu birim fiyat Genel Müdürlüğün yazılı izni ile uygulanır.

Makine ile (Patlayıcı Madde Kullanılarak) Çok Sert Kaya Kazılması :

(Birim Fiyat No: 15.018/1)

Çok sert kayalık zeminin patlayıcı madde kullanılarak Poz. No. 15.010/1 deki esaslar dahilinde kazılması ve depo veya dolguya serilmesi imalât ve inşaatın sonra kazı yerinde kalan boşlukların doldurulması 1 m³ fiyatı :

ÖLÇÜ : Kazının hacmi kazı projesi üzerinden hesaplanır.

Makine ile (Patlayıcı Madde Kullanılmadan) Çok Sert Kaya Kazılması :

(Birim Fiyat No: 15.023/1)

Çok sert kayalık zeminin patlayıcı madde kullanılmadan Poz. No: 15.017/1 deki esaslar dahilinde kazılması, depo veya dolguya serilmesi, imalât ve inşaatın sonra kazı yerinde kalan boşlukların doldurulması 1 m³ fiyatı :

ÖLÇÜ ve NOT : Poz. No: 15.017/1 deki gibidir.

B — BİNA İNŞAATINDA MAKİNE İLE YAPILAN GENİŞ DERİN KAZILAR :

Makine ile Her Derinlikte Yumuşak ve Sert Toprağın Kazılması :

(Birim Fiyat No: 15.001/2)

Ekskavatör, skreyper, buldozer, traksavatör, vesaire gibi makineler ile kazının yapılması, taşıtlara yükletilip 25 metreye kadar taşınması boşaltılması, depo veya dolguya (imlâ sedde gibi) serilmesi veya imalât, inşaat yapıldıktan sonra

kazı yerinde kalan boşlukların doldurulması, kazılan yerin taban ve yan cidarlarının ve depo veya dolgunun kabaca düzeltilmesi için yapılan her türlü malzeme ve zayıyatı, işçilik, alât ve edevat giderleri, müteahhit kârı ve genel giderler dahil 1 m³ kazı fiyatı :

ÖLÇÜ : Kazının hacmi kazı projesi üzerinden hesaplanır.

NOT : Bu birim fiyata su zammı, iksa, 25 metre dışındak taşıma, sulama ve sıkıştırma bedelleri dahil değildir. Ayrıca derinlik zammı bedeli ödenmez.

Makine ile Her Derinlikte Yumuşak ve Sert Küskülük Zemininin Kazılması :

(Birim Fiyat No: 15.006/2)

Her cins küskülük zeminin Poz. No:15.001/2 deki esaslar dahilinde kazılması, depo veya dolguya serilmesi, imalât ve inşaattan sonra kazı yerinde kalan boşlukların doldurulması 1 m³ fiyatı :

ÖLÇÜ ve NOT : Poz. No : 15.001/2 deki gibidir.

Makine ile (Patlayıcı Madde Kullanılarak) Her Derinlikte Geniş Derin Yumuşak Kaya Kazılması :

(Birim Fiyat No: 15.010/2)

Yumuşak kayalık zeminde lâğım deliklerinin açılması, patlayıcı maddelerle doldurulup sıkıştırılması, patlatılması, gerekli güvenlik tedbirlerinin alınması, kayaların sökülmesi ve kazılması, Poz. No.: 15.001/2 deki esaslar dahilinde depo veya dolguya serilmesi, imalât ve inşaattan sonra kazı yerinde kalan boşlukların doldurulması 1 m³ fiyatı :

ÖLÇÜ ve NOT : Poz. No : 15.001/2 deki gibidir.

Makine ile (Patlayıcı Madde Kullanılmadan) Her Derinlikte Geniş Derin Yumuşak Kaya Kazılması :

(Birim Fiyat No: 15.010/3)

Yumuşak kayalık zeminin patlayıcı madde kullanılmadan kazılması ve Poz. No: 15.001/2 deki esaslar dahilinde depo veya dolguya serilmesi, imalât ve inşaattan sonra kazı yerinde kalan boşlukların durdurulması 1 m³ fiyatı :

ÖLÇÜ ve NOT : Poz. No : 15.001/2 deki gibidir.

Makine ile (Patlayıcı Madde Kullanılarak) Her Derinlikte Geniş Derin Sert Kaya Kazılması :

(Birim Fiyat No: 15.014/2)

Sert kayalık zeminin patlayıcı madde kullanılarak Poz. No: 15.010/2 deki esaslar dahilinde kazılması ve depo veya dolguya serilmesi, imalât ve inşaattan sonra kazı yerinde kalan boşlukların doldurulması 1 m³ fiyatı :

ÖLÇÜ ve NOT : Poz. No : 15.001/2 deki gibidir.

Makine ile (Patlayıcı Madde Kullanılmadan) Her Derinlikte Geniş Derin Sert Kaya Kazılması :

(Birim Fiyat No: 15.017/2)

Sert kayalık zeminin, inşaat mahallinde patlayıcı madde kullanılmasına izin verilmemesi halinde el veya kompresörle ve ripper kullanılarak sökülmesi ve Poz.

No: 15.001/2 deki esaslar dahilinde kazılması, depo veya dolguya serilmesi, imalât ve inşaattan sonra kazı yerinde kalan boşlukların doldurulması 1 m³ fiyatı :

ÖLÇÜ ve NOT : Poz. No : 15.001/2 deki gibidir.

Not : 2) Bu birim fiyat Genel Müdürlüğün yazılı izni ile uygulanır.

Makine ile (Patlayıcı Madde Kullanılarak) Her Derinlikte Geniş Derin Çok Sert Kaya Kazılması :

(Birim Fiyat No: 15.018/2)

Çok sert kayalık zeminin patlayıcı madde kullanılarak Poz. No. 15.010/2 deki esaslar dahilinde kazılması ve depo veya dolguya serilmesi, imalât ve inşaattan sonra kazı yerinde kalan boşlukların doldurulması 1 m³ fiyatı :

ÖLÇÜ ve NOT : Poz. No : 15.001/2 deki gibidir.

Makine ile (Patlayıcı Madde Kullanılmadan) Her Derinlikte Geniş Derin Çok Sert Kaya Kazılması :

(Birim Fiyat No: 15.023/2)

Çok sert kayalık zeminin patlayıcı madde kullanılmadan Poz. No: 15.017/2 deki esaslar dahilinde kazılması, depo veya dolguya serilmesi, imalât ve inşaattan sonra kazı yerinde kalan boşlukların doldurulması 1 m³ fiyatı :

ÖLÇÜ ve NOT : Poz. No : 15.017/2 deki gibidir.

El ile Serme (Kırma taş, Kum, Çakıl ve Benzeri Malzeme) :

(Birim Fiyat No: 15.140/1)

Şartnamesinde belirtilen esaslar dahilinde kırma taş, çakıl ve benzeri malzemelerin el ile serilmesi.

Birim Fiyata Dahil Olan Masraflar :

Serme işinin yapılması için lüzumlu her türlü malzeme ve zayıtı, işçilik, alât ve edevat giderleri, müteahhit kârı ve genel giderler dahil 1 m³ fiyatı :

ÖLÇÜ : Serilmiş malzemenin kabarma ve çökme nazarı itibare alınmadan fiğüre ebadı üzerinden hesap edilen m³ cinsinden hacmidir.

Temel Tabanına El İle Tuvenan Kum-Çakıl Serilmesi :

(Birim Fiyat No: 15.140/2)

Tuvenan kum veya çakılın iş başında temini, temel tabanına dökülmesi, tesviye ve tokmaklanması, sulanması için gerekli her türlü işçilik, malzeme ve zayıtı, iş yerinde yükleme, yatay ve düşey taşıma, boşaltma, müteahhit kârı ve genel giderler dahil 1 m³ fiyatı :

ÖLÇÜ : Çakıl veya kum dökülen saha ve kalınlık proje üzerinden ölçülür ve hacmi bulunur.

150 Dozlu Demirsiz Beton :

(Birim Fiyat No: 16.001)

0.500 m³ elenmiş kum (Poz. No:) 0.780 m³ elenmiş çakıl (Poz. No: ...) 0.100 m³ su (Poz. No:) ve 150 Kg. çimentonun el ya da betoniyer ile karıştırılması sıkıştırılması gereğince sulanması soğuk ve sıcaktan korunması inşaat yerindeki yükleme, yatay ve düşey taşıma, boşaltma, her türlü malzeme ve za-

yiati, işçilik, alât, edevat giderleri, müteahhit kârı ve genel giderler dahil 1 m³ 150 Dozlu demirsiz beton fiyatı :

ÖLÇÜ : Projedeki boyutlar üzerinden hesaplanır.

200 Dozlu Demirsiz Beton :

(Birim Fiyat No: 16.002)

0.500 m³ elenmiş kum (Poz. No:), 0.750 m³ elenmiş çakıl (Poz. No: ...) 0.150 m³ su (Poz. No:), ve 200 Kg. çimentonun el, ya da betoniye ile karıştırılması, sıkıştırılması, gerektiğinde sulanması, soğuk ve sıcaktan korunması, inşaat yerindeki yükleme, yatay ve düşey taşıma, boşaltma, her türlü malzeme ve zayıtı işçilik, alât, edevat giderleri müteahhit kârı ve genel giderler dahil 1 m³ 200 dozlu demirsiz beton fiyatı :

ÖLÇÜ : Projedeki boyutlar üzerinden hesaplanır.

200 Dozlu Cüruf Betonu :

(Birim Fiyat No: 16.002/1)

Büyükleri kırılarak en iri tanesi 30 mm. en küçük tanesi 3 mm. olacak şekilde elenmiş ve yabancı maddelerden temizlenmiş, 1.100 m³ cüruf, 200 Kg. çimento, ortalama 0.100 m³ su ile betonun yapılması, yerine serilip sıkıştırılması, tesviye ve tanzimi, gereği kadar sulanması, soğuk ve sıcaktan korunması, inşaat yerindeki yükleme, yatay ve düşey taşıma, boşaltma, her türlü malzeme, zayıtı, işçilik, alât, edevat giderleri, müteahhit kârı ve genel giderler dahil 1 m³ 200 dozlu cüruf betonu fiyatı :

ÖLÇÜ : Projedeki boyutlar üzerinden hesaplanır.

250 Dozlu Demirsiz Beton :

(Birim Fiyat No: 16.003)

0.500 m³ elenmiş kum (Poz. No:), 0.720 m³ elenmiş çakıl (Poz. No:) 0.110 m³ su (Poz. No:), ve 250 Kg. çimentonun el ya da betoniye ile karıştırılması, sıkıştırılması, gerektiğinde sulanması soğuk ve sıcaktan korunması inşaat yerindeki yükleme, yatay ve düşey taşıma boşaltma, her türlü malzeme ve zayıtı, işçilik, alât, edevat giderleri, müteahhit kârı ile genel giderler dahil 1 m³ 250 dozlu demirsiz beton fiyatı :

ÖLÇÜ : Projedeki boyutlar üzerinden hesaplanır.

300 Dozlu Demirsiz Beton :

(Birim Fiyat No: 16.004)

0.500 m³ elenmiş kum (Poz. No:), 0.700 m³ elenmiş çakıl (Poz. No:) 0.115 m³ su (Poz. No:), ve 300 Kg. çimentonun el ya da betoniye ile karıştırılması, sıkıştırılması, gerektiğinde sulanması, soğuk ve sıcaktan korunması, inşaat yerindeki yükleme, yatay ve düşey taşıma, boşaltma her türlü malzeme ve zayıtı, işçilik, alât ve edevat giderleri, müteahhit kârı ve genel giderler dahil 1 m³, 300 dozlu demirsiz beton fiyatı :

ÖLÇÜ : Projedeki boyutlar üzerinden hesaplanır.

350 Dozlu Demirsiz Beton :

(Birim Fiyat No: 16.005)

0.500 m³ elenmiş kum (Poz. No: ...) 0.680 m³ elenmiş çakıl (Poz. No: ...) 0.120 m³ su (Poz. No: ...) ve 350 Kg. çimentonun el ya da betoniye ile karıştırılması sıkıştırılması, gerektiğinde sulanması, soğuk ve sıcaktan korunması, iş yerindeki yükleme, yatay ve düşey taşıma, her türlü malzeme ve zayıtı, işçilik, alât, edevat giderleri müteahhit kârı ve genel giderler dahil 1 m³ 350 dozlu demirsiz beton fiyatı :

ÖLÇÜ: Projedeki boyutlar üzerinden hesaplanır.

200 Dozlu Demirsiz Beton (Kırmatas ile) :

(Birim Fiyat No: 16.012)

0.550 m³ elenmiş kum (Poz. No:), 0.800 m³ kırmatas (Poz. No:) 0.110 m³ su (Poz. No:) ve 200 Kg. çimento ile el ya da betoniye ile karıştırılması, sıkıştırılması gerektiğinde sulanması, soğuk ve sıcaktan korunması, inşaat yerindeki yükleme, yatay ve düşey taşıma, boşaltma, her türlü malzeme ve zayıtı, işçilik, alât, edevat giderleri, müteahhit kârı ve genel giderler dahil 1 m³ 200 dozlu demirsiz beton fiyatı :

ÖLÇÜ: Projedeki boyutlar üzerinden hesaplanır.

250 Dozlu Demirsiz Beton (Kırmatas ile) :

(Birim Fiyat No: 16.013)

0.550 m³ elenmiş kum (Poz. No:), 0.770 m³ kırmatas (Poz. No:) 0.115 m³ su (Poz. No:) ve 250 Kg. çimento ile el ya da betoniye ile karıştırılması, sıkıştırılması, gerektiğinde sulanması, soğuk ve sıcaktan korunması, inşaat yerindeki yükleme, yatay ve düşey taşıma, boşaltma, her türlü malzeme ve zayıtı, işçilik, alât, edevat giderleri, müteahhit kârı ve genel giderler dahil 1 m³ 250 dozlu demirsiz beton fiyatı :

ÖLÇÜ: Projedeki boyutlar üzerinden hesaplanır.

300 Dozlu Demirsiz Beton (Kırmatas ile) :

(Birim Fiyat No: 16.014)

0.550 m³ elenmiş kum (Poz. No:) ve 0,750 m³ kırmatas (Poz. No:) 0.120 m³ su (Poz. No:) ve 300 Kg. çimentonun el ya da betoniye ile karıştırılması, sıkıştırılması, gerektiğinde sulanması soğuk ve sıcaktan korunması, inşaat yerindeki yükleme, yatay ve düşey taşıma boşaltma, her türlü malzeme ve zayıtı, işçilik, alât, edevat giderleri, müteahhit kârı ve genel giderler dahil 1 m³, 300 dozlu demirsiz beton fiyatı :

ÖLÇÜ: Projedeki boyutlar üzerinden hesaplanır.

350 Dozlu Demirsiz Beton (Kırmatas ile) :

(Birim Fiyat No: 16.015)

0.550 m³ elenmiş kum (Poz. No: ...),0.730 m³ kırmatas (Poz. No:) 0.125 m³ su (Poz. No:) ve 350 Kg. çimentonun el ya da betoniye ile karıştırılması sıkıştırılması gerektiğinde sulanması, soğuk ve sıcaktan korunması, inşaat yerindeki yükleme, yatay ve düşey taşıma, boşaltma, her türlü malzeme ve za-

yiati işçilik, alât, edevat giderleri, müteahhit kârı ve genel giderler dahil, 1 m³ 350 dozlu demirsiz beton fiyatı :

ÖLÇÜ: Projedeki boyutlar üzerinden hesaplanır.

250 Dozlu Demirli Beton :

(Birim Fiyat No: 16.021)

0.500 m³ elenmiş kum (Poz. No:), 0.740 m³ elenmiş çakıl (Poz. No:) 0.125 m³ su (Poz. No:) ve 250 Kg. çimentonun el ya da betonyer ile karıştırılması, sıkıştırılması, gerektiğinde sulanması, soğuk ve sıcaktan korunması, inşaat yerindeki yükleme, yatay ve düşey taşıma, boşaltma, her türlü malzeme ve zayıtı, işçilik, alât, edevat giderleri, müteahhit kârı ve genel giderler dahil 1 m³ 250 dozlu demirli beton fiyatı :

ÖLÇÜ: Projedeki boyutlar üzerinden hesaplanır.

300 Dozlu Demirli Beton :

(Birim Fiyat No: 16.022)

0.500 m³ elenmiş kum (Poz. No:), 0.740 m³ elenmiş çakıl (Poz. No:) 0.135 m³ su (Poz. No:) ve 300 Kg. çimentonun el ya da betonyer ile karıştırılması, sıkıştırılması, gerektiğinde sulanması, soğuk ve sıcaktan korunması, inşaat yerindeki yükleme, yatay ve düşey taşıma, boşaltma, her türlü malzeme ve zayıtı, işçilik, alât, edevat giderleri, müteahhit kârı ve genel giderler dahil 1 m³ 300 dozlu demirli beton fiyatı :

ÖLÇÜ: Projedeki boyutlar üzerinden hesaplanır.

350 Dozlu Demirli Beton :

(Birim Fiyat No: 16.023)

0.500 m³ elenmiş kum (Poz. No:), 0.710 m³ elenmiş çakıl (Poz. No:) 0.145 m³ su (Poz. No:) 350 Kg. çimentonun el ya da betonyer ile karıştırılması, sıkıştırılması, gerektiğinde sulanması, soğuk ve sıcaktan korunması, inşaat yerindeki yükleme, yatay ve düşey taşıma, boşaltma, her türlü malzeme ve zayıtı, işçilik, alât, edevat giderleri, müteahhit kârı ve genel giderler dahil 1 m³ 350 dozlu demirli beton fiyatı :

ÖLÇÜ: Projedeki boyutlar üzerinden hesaplanır.

400 Dozlu Demirli Beton :

(Birim Fiyat No: 16.024)

0.500 m³ elenmiş kum (Poz. No:), 0.680 m³ elenmiş çakıl (Poz. No:) 0.155 m³ su (Poz. No:) ve 400 Kg. çimentonun el ya da betonyer ile karıştırılması, sıkıştırılması, gerektiğinde sulanması, soğuk ve sıcaktan korunması, inşaat yerindeki yükleme yatay ve düşey taşıma, boşaltma, her türlü malzeme ve zayıtı, işçilik, alât, edevat giderleri, müteahhit kârı ve genel giderler dahil 1 m³ 400 dozlu demirli beton fiyatı :

ÖLÇÜ: Projedeki boyutlar üzerinden hesaplanır.

250 Dozlu Demirli Beton (Kırmataş ile) :

(Birim Fiyat No: 16.031)

0.580 m³ elenmiş kum, (Poz. No:), 0.790 m³ kırmataş (Poz. No:) 0.130 m³ su (Poz. No: ...) ve 250 Kg. çimentonun el, ya da betonyer ile karıştı-

ılması, sıkıştırılması, gerektiğinde sulanması, soğuk ve sıcaktan korunması, inşaat yerindeki yükleme, yatay ve düşey taşıma, boşaltma, her türlü malzeme ve zayıtı, işçilik, alât, edevat giderleri müteahhit kârı ve genel giderler dahil 1 m³ 250 dozlu demirli beton fiyatı :

ÖLÇÜ : Projedeki boyutlar üzerinden hesaplanır.

300 Dozlu Demirli Beton (Kırmetaş ile) :

(Birim Fiyat No: 16.032)

0.580 m³ elenmiş kum (Poz. No:), 0.790 m³ kırmetaş (Poz. No:) 0.140 m³ su (Poz. No:) ve 300 Kg. çimentonun el ya da betoniye ile karıştırılması, sıkıştırılması, gerektiğinde sulanması, soğuk ve sıcaktan korunması, inşaat yerindeki yükleme, yatay ve düşey taşıma, boşaltma, her türlü malzeme ve zayıtı, işçilik, alât, edevat giderleri, müteahhit kârı ve genel giderler dahil 1 m³ 300 dozlu demirli beton fiyatı :

ÖLÇÜ : Projedeki boyutlar üzerinden hesaplanır.

350 Dozlu Demirli Beton (Kırmetaş ile):

(Birim Fiyat No: 16.033)

0.580 m³ elenmiş kum (Poz. No:), 0.760 m³ kırmetaş (Poz. No:) 0.150 m³ su (Poz. No:) ve 350 Kg. çimentonun en ya da betoniye ile karıştırılması, sıkıştırılması, gerektiğinde sulanması, soğuk ve sıcaktan korunması, inşaat yerindeki yükleme, yatay ve düşey taşıma, boşaltma, her türlü malzeme ve zayıtı, işçilik, alât, edevat giderleri, müteahhit kârı ve genel giderler dahil 1 m³ 350 dozlu demirli beton fiyatı :

ÖLÇÜ : Projedeki boyutlar üzerinden hesaplanır.

400 Dozlu Demirli Beton (Kırmetaş ile) :

(Birim Fiyat No: 16.034)

0.580 m³ elenmiş kum (Poz. No:), 0.740 m³ kırmetaş (Poz. No:) 0.160 m³ su (Poz. No:) ve 400 Kg. çimentonun el ya da betoniye ile karıştırılması, sıkıştırılması, gerektiğinde sulanması, soğuk ve sıcaktan korunması, inşaat yerindeki yükleme, yatay ve düşey taşıma, boşaltma, her türlü malzeme ve zayıtı, işçilik, alât, edevat giderleri, müteahhit kârı ve genel giderler dahil 1 m³ 400 dozlu demirli beton fiyatı :

ÖLÇÜ : Projedeki boyutlar üzerinden hesaplanır.

Demirli, Demirsiz (B. 225) Betonu :

(Birim Fiyat No: 16.041 - 16.049)

Yapılacak lâboratuvar deneyleri neticesinde istenilen mukavemeti temin edecek nisbette granülometrik kum, çakıl, su ve çimentonun veya granülometrik kum, kırma taş, su ve çimentonun betoniyele karıştırılması, vibratörle sıkıştırılması, gerektiğinde sulanması, soğuk ve sıcaktan korunması, lâboratuvar tecrübelerinin yapılması, inşaat yerindeki yükleme yatay ve düşey taşıma boşaltma her türlü malzeme ve zayıtı, işçilik, alât ve edevat giderleri ile müteahhit kârı ve genel giderler dahil 1 m³ demirli, demirsiz (B. 225) betonu fiyatı :

ÖLÇÜ : Projedeki boyutlar üzerinden hesaplanır.

Granülometrik Kum ve Çakılla Yapılan Demirsiz (B 225 Betonu)

(Birim Fiyat No: 16.041)

Granülometrik Kum ve Kırmataşla Yapılan Demirsiz (B 225 Betonu)

(Birim Fiyat No: 16.042)

Granülometrik Kum ve Çakılla Yapılan Demirli (B 225 Betonu)

(Birim Fiyat No: 16.043)

Granülometrik Kum ve Kırmataşla Yapılan Demirli (B 225 Betonu)

(Birim Fiyat No: 16.044)

NOT : Gerek 16.041-16.043 gerekse 16.042-16.044 Poz. No. lu betonların nakliye bedelleri de ithal edilmek suretiyle işbaşı maliyetleri hesaplanacak ve en ekonomik netice vereni uygulanacaktır.

Torkret Sistemi ile Püskürtülerek Tabaka Halinde Beton Tatbiki :

(Birim Fiyat No: 16.051)

Lüzumlu miktarda kum (Poz. No: 04.006) çakıl (Poz. No: 04.003) ya da kırmataş (Poz. No: 04.005) çimento (Poz. No: 04.008) ve suyun (Poz. No:) karıştırılarak beton yapılması beton dökülecek yerin tazyikli su veya kum ile temizlenmesi, betonun püskürtme makinası ile tatbiki, gerektiğinde sulanması, sıcak ve soğuktan korunması, lâboratuvar deneylerinin yapılması inşaat yerindeki yüklemeye yatay ve düşey taşıma, boşaltma, her türlü malzeme ve zayıtı, işçilik, alât, edevat giderleri müteahhit kârı ve genel giderler dahil püskürtme suretiyle tatbik edilen betonun 1 m³ fiyatı :

ÖLÇÜ : a) Projedeki boyutlar üzerinden hesaplanır.

b) Mümkün olmayan hallerde sarfedilen çimento torba adedi üzerinden hesaplanır.

Ø 45 cm. çapında fore kazık yapılması :

(Birim Fiyat No: 16.060 - 16.062)

Tasdikli proje ve detaylarına uygun olarak her türlü zeminde kuruda veya suda fore kazık yapılması için gerekli makine ve teçhizat ile bunların çalıştırılmasına lüzumlu âlet, edevat, malzeme, elektrik tesisat ve cereyanının temini, iş yerine getirilmesi ve iş bitiminden sonra nakilleri, montajı ve demontajı; bu işin yürütülmesi ve yönetilmesi için teknik ekibin temini ve çalıştırılması; bu imalât tekniğine uygun esaslar dahilinde forajın yapılması, lüzumu halinde veya projesi icabı taşıyıcı kaya tabakası içinde asgari 0,75 m. derinliğe inilmesi; foraj esnasında istenilen kazık zemininden nümune alınması, muhafazası ve raporunun hazırlanması; şartnamesine uygun kum, çakıl kırmataş - balast, çimento ve su ile kazık betonu 400 doz olacak şekilde özel kovalarla veya Colcrete usulü ile betonajın yapılması; beton kalite kontrolü için her türlü deney yapılması; forajdan çıkan kazının ortalama 50 m. mesafeye nakli, yüklemeye ve boşaltılması; imalât icabı fazla dökülen kazık betonunun kırılması için her türlü malzeme ve zayıtı, işçilik, makina, alet ve edevat giderleri, müteahhit kârı ve genel giderler dahil (kum, çakıl - kırmataş - balast, çimento ve betonarme demiri nakliyecileri ile betonarme demiri bedeli hariç) olmak üzere 1 metretül Ø 45 cm. çapında fore kazık foraj ve betonaj fiyatı :

No : 16.060 0 - 16 m. (16 mt. dahil) boydaki kazıklar için 1 mt. fiyatı :

No: 16.061 16.01 - 24 m. (24 mt. dahil) boydaki kazıklar için 1 mt. fiyatı :

No : 16.062 24.01 - 32 m. (32 mt. dahil) boydaki kazıklar için 1 mt. fiyatı :

ÖLÇÜ : Düşey olarak yerinde bilfiil ölçü yapılır.

NOT : 1) Foraja başlanacak en uygun zemin kotu Kontrol Amirliğince saptanır.

2) Kazığın baş tarafındaki kırılacak düşük mukavemetli kısım ölçüye dahil edilmez.

3) Projede belirtilen kazık üst kotunun forajın yapıldığı zemin kotundan yukarıda olması halinde, bu iki kot arasındaki kısma yalnız betonarme betonu ve kalıp bedeli ödenir.

Ø 65 cm. Çapında Fore Kazık Yapılması :

(Birim Fiyat No: 16.065 -16.067)

No : 16.065 0 - 16 m. (16 mt. dahil) boydaki kazıklar için 1 mt. fiyatı :

No : 16.066 16.01 - 24 m. (24 mt. dahil) boydaki kazıklar için 1 mt. fiyatı :

No : 16.067 24.01 - 32 m. (32 mt. dahil) boydaki kazıklar için 1 mt. fiyatı :

Birim fiyat tarifi, ölçü ve not Poz. No : (16.060 - 16.062) nın aynıdır.

TAŞ İŞLERİ :

Ocak Taşı ile Kuru Duvar İnşaatı :

(Birim Fiyat No: 17.001)

1.250 m³ ocak taşı ile (Poz. No: 08.021) görünen yüzeyleri düzenlenerek kuru duvarın yapılması, inşaat yerindeki yükleme, yatay ve düşey taşıma, boşaltma, gerektiğinde çalışma sehpaları, indirme düzeni, şablon kullanılması, her türlü malzeme ve zayıtı, işçilik, alât edevat giderleri, müteahhit kârı ve genel giderler dahil ocak taşı ile kuru duvar inşaatın 1 m³ fiyatı :

ÖLÇÜ : Projedeki boyutlar üzerinden hesaplanır.

Cephe zammı bu fiyata dahildir.

100 Kg. Ağırlığa Kadar Ocak Taşı ile Kârgir İnşaat :

(Birim Fiyat No: 17.002 - 17.006)

1.200 m³ ocak taşı (Poz. No: 08.021) ve 0.330 m³ harç (Poz. No:) ile kârgir inşaatın yapılması, görünen yüzeylerin düzenlenmesi, inşaat yerindeki yükleme, yatay ve düşey taşıma, boşaltma, gerektiğinde çalışma sehpaları, indirme düzeni, şablon kullanılması, her türlü malzeme ve zayıtı, işçilik, alât, edevat giderleri, müteahhit kârı ve genel giderler dahil, ocak taşı ile 1 m³ kârgir inşaatın fiyatı :

ÖLÇÜ : Projedeki boyutlar üzerinden hesaplanır.

Her biri 0.250 m³ den küçük olan boşluklar düşülmez.

Cephe zammı bu fiyata dahildir.

Kazı Taşı ile Kuru Duvar İnşaatı :

(Birim Fiyat No: 17.011)

1.250 m³ kazı taşı ile (Poz. No: 08 024) görünen yüzeyleri düzenlenerek kuru duvarın yapılması, inşaat yerindeki yükleme, yatay ve düşey taşıma, boşaltma, lüzumunda çalışma sehpaları, indirme tertibatı, şablon kullanılması her türlü malzeme ve zayıtı, işçilik, alât ve edevat giderleri, müteahhit kârı ve genel giderler dahil kazı taşı ile kuru duvar inşaatın 1 m³ fiyatı :

ÖLÇÜ: Projedeki boyutlar üzerinden hesaplanır.

Cephe zammı bu fiyata dahildir.

100 Kg. Ağırığa Kadar Kazı Taşı ile Kârgir İnşaat :

(Birim Fiyat No: 17.012 - 17.016)

1.200 m³ kazı taşı (Poz. No: 08.024) ve 0.330 m³ harç (Poz. No:) ile kârgir inşaatın yapılması, görünen yüzeylerinin düzenlenmesi, inşaat yerindeki yükleme, yatay ve düşey taşıma, boşaltma, gerektiğinde çalışma sehpaları, indirme düzeni, şablon kullanılması, her türlü malzeme ve zayıtı, işçilik, alât edevat giderleri, müteahhit kârı ve genel giderler dahil kazı taşı ile 1 m³ kârgir inşaat fiyatı :

ÖLÇÜ: Projedeki boyutlar üzerinden hesaplanır.

0.250 m³ den küçük olan boşluklar düşülmez.

Cephe zammı bu fiyata dahildir.

Toplama Taş ile Kuru Duvar İnşaatı :

(Birim Fiyat No: 17.020)

1.250 m³ toplama taşı ile (Poz. No: 08.025) görünen yüzeyleri düzenlenerek kuru duvar yapılması, inşaat yerindeki yükleme, yatay ve düşey taşıma, boşaltma, gerektiğinde çalışma sehpaları, indirme düzeni, şablon kullanılması, her türlü malzeme ve zayıtı, işçilik, alât, edevat giderleri, müteahhit kârı ve genel giderler dahil, toplama taş ile kuru duvar inşaatın 1 m³ fiyatı :

ÖLÇÜ: Projedeki boyutlar üzerinden hesaplanır.

Cephe zammı bu fiyata dahildir.

Ocaktan Çaplanmış Moloz Taşı ile Kârgir İnşaat :

(Birim Fiyat No: 17.031 - 17.035)

1.100 m³ ocaktan çaplanmış moloz taşı (Poz. No: 08.026) ve 0.250 m³ harç (Poz. No:) ile kârgir inşaat yapılması, görünen yüzeylerin düzenlenmesi, inşaat yerindeki yükleme, yatay ve düşey taşıma, boşaltma, gerektiğinde çalışma sehpaları, indirme düzeni, şablon kullanılması, her türlü malzeme ve zayıtı, işçilik, alât, edevat giderleri, müteahhit kârı ve genel giderler dahil, ocaktan çaplanmış moloz taşı ile 1 m³ kârgir inşaatın fiyatı :

ÖLÇÜ: Projedeki boyutlar üzerinden hesaplanır. Yalnız görünen yüzeye uygulandığı takdirde derinlik 25 cm. kabul edilecektir. 0.250 m³ den küçük ayrı boşluklar düşülmez.

Kazıdan Çaplanmış Moloz Taşı ile Kârgir İnşaat :

(Birim Fiyat No: 17.036 - 17.040)

1.100 m³ kazıdan çaplanmış moloz taşı (Poz. No: 08.028) ve 0.250 m³ harç (Poz. No:) ile kârgir inşaat yapılması, görünen yüzeylerin düzenlenmesi, inşaat yerindeki yükleme, yatay ve düşey taşıma, boşaltma, gerektiğinde çalışma sehpaları indirme düzeni, şablon kullanılması, her türlü malzeme ve zayıat, işçilik, alât, edevat giderleri, müteahhit kârı ve genel giderler dahil, kazıdan çaplanmış moloz taşı ile 1 m³ kârgir inşaat fiyatı :

ÖLÇÜ : Projedeki boyutlar üzerinden hesaplanır. Yalnız görünen yüzeye uygulandığı takdirde derinlik 25 cm. kabul edilecektir. 0.250 m³ den küçük ayrı boşluklar düşülmez.

Kaba Ynou Kârgir İnşaat (Ocak veya Kazı Yaşı ile) :

(Birim Fiyat No: 17.051 - 17.055)

1 m³ kaba yonu taş (Poz. No: 08.032-08.032/1) ve 0.200 m³ harç (Poz No:) ile kaba yonu inşaat yapılması, görünen yüzeylerin düzenlenmesi inşaat yerindeki yükleme, yatay ve düşey taşıma boşaltma, gerektiğinde çalışma sehpaları, indirme düzeni, şablon kullanılması, her türlü malzeme ve zayıat, işçilik, alât, edevat giderleri, müteahhit kârı ve genel giderler dahil 1 m³ kaba yonu inşaat fiyatı :

ÖLÇÜ : Projedeki boyutlar üzerinden hesaplanır. Bütün boşluklar düşülür. Yalnız görünen yüzeye uygulandığı takdirde derinlik 30 cm. kabul edilecektir.

NOT : 50 cm. lık duvarın iki yüzü kaplandığı takdirde derinlik her iki yüzde 25 cm. kabul edilir.

Özel Kaba Yonu Kârgir İnşaat : (Ocak veya Kazı Taşı ile) :

(Birim Fiyat No: 17.056 17.060)

1 m³ özel kaba yonu taş (Poz. No: 08.033 - 08.033/1) ve 0.200 m³ harç (Poz. No:) ile proje, detay resimlerine uygun olarak inşaatın yapılması görünen yüzeylerin düzenlenmesi, inşaat yerindeki yükleme, yatay ve düşey taşıma, boşaltma gerektiğinde çalışma sehpaları indirme düzeni şablon kullanılması, her türlü malzeme ve zayıat, işçilik, alât, edevat giderleri, müteahhit kârı ve genel giderler dahil 1 m³ özel kaba yonu kârgir inşaat fiyatı :

ÖLÇÜ : Projedeki boyutlar üzerinden hesaplanır. Bütün boşluklar düşülür. Yalnız görünen yüzeye uygulandığı takdirde, derinlik 30 cm. kabul edilecektir. Taşın kesiti dikdörtgen değilse pahlı, pr fili ve benzeri en kesitte ise bu kesitin içine sığıdığı en küçük dikdörtgen kesiti ile hacmi hesaplanır. Her türlü profil silme, korniş, parapet, denizlik söve, şambran merdiven gibi özel kaba yonularda dikdörtgen kesitinden hesaplanan hacimler, profilli yüzde yapılan her bağımsız silme adedinin % 5'i kadar arttırılır.

NOT : Poz. 17.051-17.055 deki gibidir.

İnce Yonu Kârgir İnşaat : (Ocak veya Kazı Taşı ile) :

(Birim Fiyat No: 17.061 - 17.065)

1 m³ ince yonu taş (Poz. No: 08.034 - 08.034/1) ve 0.150 m³ harç (Poz. No:) ile ince yonu inşaatın yapılması, görünen yüzeylerin düzenlenmesi inşaat yerindeki yükleme, yatay ve düşey taşıma, boşaltma, gerektiğinde çalışma sehpaları indirme düzeni, şablon kullanılması, her türlü malzeme ve zayıat, işçilik, alât,

edevat giderleri, müteahhit kârı ve genel giderler dahil, 1 m³ ince yonu kârgir in-
saat fiyatı :

ÖLÇÜ : Projedeki boyutlar üzerinden hesaplanır. Bütün boşluklar düşülür.

Özel İnce Yonu Kârgir İnşaat: (Ocak veya Kazı Taşı ile) :

(Birim Fiyat No: 17.066 - 17.070)

1 m³ özel ince yonu taşı (Poz. No: 08.035 - 08.035/1) 0.150 m³ harç (Poz.
No:) ile proje detay resimlerine uygun olarak inşaatın yapılması, görünen
yüzeylerin düzenlenmesi, inşaat yerindeki yükleme, yatay ve düşey taşıma, bo-
şaltma, gerektiğinde çalışma sehpaları, indirme düzeni, şablon kullanılması, her
türlü malzeme ve zayıat, işçilik, alât, edevat giderleri müteahhit kârı ve genel gi-
derler dahil 1 m³ özel ince yonu kârgir inşaat fiyatı :

ÖLÇÜ : Projedeki boyutlar üzerinden hesaplanır. Bütün boşluklar düşülür. Yalnız gö-
rünen yüzeye uygulandığı takdirde, derinlik 30 cm. kabul edilecektir. Taşın ke-
siti dikdörtgen değilse pahlı, profili ve benzeri en kesitte ise bu kesitin içine
sığıdığı en küçük dikdörtgen kesiti ile hacmi hesaplanır. Her türlü profil silme,
korniş, parapet, denizlik söve, şambran merdiven gibi özel ince yonularda dik-
dörtgen kesitinden hesaplanan hacimler, profilli yüzde yapılan her bağımsız silme
adedinin % 5'i kadar arttırılır.

NOT : Poz. 17.051-17.055 deki gibidir.

Kesme Taş İnşaat :

(Birim Fiyat No: 17.071 - 17.074)

1 m³ kesme taş (Poz. No: 08.036 - 08.036/1), 0.100 m³ harç (Poz. No:.....)
ile proje detay resimlerine uygun olarak inşaatın yapılması, görünen yüzeylerin
düzenlenmesi, inşaat yerindeki yükleme, yatay ve düşey taşıma, boşaltma, gereki-
tiğinde çalışma sehpaları, indirme düzeni, şablon kullanılması, her türlü malzeme
ve zayıat, işçilik, alât, edevat giderleri müteahhit kârı ve genel giderler dahil 1
m³ kesme taş fiyatı :

ÖLÇÜ : Projedeki boyutlar üzerinden hesaplanır. Bütün boşluklar düşülür. Yalnız gö-
rünen yüzeye uygulandığı takdirde, derinlik 30 cm. kabul edilecektir. Taşın ke-
siti dikdörtgen değilse pahlı, profili ve benzeri en kesitte ise bu kesitin içine
sığıdığı en küçük dikdörtgen kesiti ile hacmi hesaplanır. Her türlü profil silme,
korniş, parapet, denizlik söve, şambran gibi kesme taşlarda dikdörtgen kesit-
inden hesaplanan hacimler profilli yüzde yapılan her bağımsız silme adedinin
% 5'i kadar arttırılır.

NOT : Poz. 17.051-17.055 deki gibidir.

Ocak Taşımdan Yumuşak Kesme Taş İnşaat : (Poz. No: 08.037 den) :

(Birim Fiyat No: 17.075)

100 Kg.'a Kadar Ağırhtaki Ocak Taşı ile İstifsiz Taş Dolgu :

(Birim Fiyat No: 17.081)

1 m³ ocak taşı (Poz. No: 08.021), kuruda ya da su içinde yalnız atılarak yeri-
ne konmak suretiyle istifsiz taş dolgu yapılması, üst tabakasının düzgünce ve uy-
gun taşlarla düzenlenmesi, inşaat yerindeki yükleme ve yatay düşey taşıma, bo-
şaltma, her türlü malzeme ve zayıat, işçilik, alât, edevat giderleri, müteahhit kârı
ve genel giderler dahil, 100 kg.'a kadar ağırlıktaki ocak taşı ile 1 m³ istifsiz dolgu
fiyatı :

ÖLÇÜ : Yapılan iş tartı esasına göre, ya da İdarenin yazılı izni ile projedeki boyutlar üzerinden hesaplanır. Su içinde yapılan dolgular için inşaat çevresinde yapılan figürede ölçülür.

NOT : Bitmiş yapının birim hacim ağırlığı 1.80 alınacaktır.

100. Kg.'a Kadar Ağırlıktaki Kazı Taşı ile İstifsiz Taş Dolgu :

(Birim Fiyat No: 17.032)

1 m³ kazı taşı ile (Poz. No: 08.024 kuruda ya da su içinde yalnız atılarak yerine konmak üzere istifsiz taş dolgu yapılması, üst katının oldukça düzgün ve uygun taşlarla düzenlenmesi, inşaat yerindeki yükleme, yatay ve düşey taşıma, boşaltma, her türlü malzeme ve zayıat, işçilik alât, edevat giderleri, müteahhit kârı ve genel giderler dahil, 100 kg.'a kadar ağırlıktaki kazı taşı ile 1 m³ istifsiz taş dolgu fiyatı :

ÖLÇÜ : Yapılan iş tartı esasına göre, ya da İdarenin yazılı izni ile projedeki boyutlar üzerinden hesaplanır. Su içinde yapılan dolgular için inşaat çevresinde yapılan figürede ölçülür.

NOT : Bitmiş yapının birim hacim ağırlığı 1.80 alınacaktır.

100. Kg.'a Kadar Ağırlıktaki Toplama Taşı ile İstifsiz Taş Dolgu :

(Birim Fiyat No: 17.083)

1 m³ toplama taşı ile (Poz. No: 08.025) kuruda, ya da su içinde, yalnız atılarak yerine konmak suretiyle, istifsiz taş dolgu yapılması, üst katının oldukça düzgün ve uygun taşlarla düzenlenmesi, inşaat yerindeki yükleme, yatay ve düşey taşıma, boşaltma, her türlü malzeme ve zayıat, işçilik, alât, edevat giderleri müteahhit kârı ve genel giderler dahil, 100 kg.'a kadar ağırlıktaki toplama taşı ile 1 m³ istifsiz dolgu fiyatı :

ÖLÇÜ : Yapılan iş tartı esasına göre, ya da İdarenin yazılı izni ile projedeki boyutlar üzerinden hesaplanır. Su içinde yapılan dolgular için inşaat çevresinde yapılan figürede ölçülür.

NOT : Bitmiş yapının birim hacim ağırlığı 1.80 alınacaktır.

100 Kg.'a Kadar Ağırlıktaki Ocak Taşı ile İstifli Taş Dolgu :

(Birim Fiyat No: 17.084)

1.100 m³ ocak taşı ile (Poz. No: 08.021) kuruda, ya da su içinde, taşların el ile yerine konmak suretiyle istifli taş dolgu yapılması, üst katının oldukça düzgün ve uygun taşlarla düzenlenmesi, inşaat yerindeki yükleme, yatay ve düşey taşıma, boşaltma, her türlü malzeme ve zayıat, işçilik, alât, edevat giderleri, müteahhit kârı ve genel giderler dahil 100 kg.'a kadar ağırlıktaki ocak taşı ile 1 m³ istifli taş dolgu fiyatı :

ÖLÇÜ : Yapılan iş tartı esasına göre, ya da İdarenin yazılı izni ile projedeki boyutlar üzerinden hesaplanır. Su içinde yapılan dolgular için inşaat çevresinde yapılan figürede ölçülür.

NOT : Bitmiş yapının birim hacim ağırlığı 2.00 alınacaktır.

100 Kg.'a Kadar Ağırlıktaki Kazı Taşı ile İstifli Taş Dolgu :

(Birim Fiyat No: 17.085)

1.100 m³ kazı taşı ile (Poz. No: 08.021) kuruda, ya da su içinde, taşların el ile yerine konmak suretiyle istifli taş dolgu yapılması, üst katının oldukça düz-

gün ve uygun taşlarla düzenlenmesi, inşaat yerindeki yükleme yatay ve düşey taşıma, boşaltma, her türlü malzeme ve zayıat, işçilik, alât, edevat giderleri, müteahhit kârı ve genel giderler dahil 100 kg.'a kadar ağırlıktaki ocak taşı ile 1 m³ istifli taş dolgu fiyatı :

ÖLÇÜ : Yapılan iş tartı esasına göre, ya da İdarenin yazılı izni ile projedeki boyutlar üzerinden hesaplanır. Su içinde yapılan dolgular için inşaat çevresinde yapılan figürde ölçülür.

NOT : Bitmiş yapının birim hacim ağırlığı 2.00 alınacaktır.

100 Kg.'a Kadar Ağırlıktaki Toplama Taş ile İstifli Taş Dolgu :

(Birim Fiyat No: 17.086)

1.100 m³ toplama taşı ile (Poz. No: 08.025) kuruda ya da su içinde taşların el ile yerine konmak suretiyle, istifli taş dolgu yapılması, üst katının oldukça düzgün ve uygun taşlarla düzenlenmesi, inşaat yerindeki yükleme, yatay ve düşey taşıma, boşaltma, her türlü malzeme ve zayıat, işçilik, alât, edevat giderleri, müteahhit kârı ve genel giderler dahil 100 kg.'a kadar ağırlıktaki toplama taşı ile 1 m³ istifli taş dolgu fiyatı :

ÖLÇÜ : Yapılan iş tartı esasına göre, ya da İdarenin yazılı izni ile projedeki boyutlar üzerinden hesaplanır. Su içinde yapılan dolgular için inşaat çevresinde yapılan figürde ölçülür.

NOT : Bitmiş yapının birim hacim ağırlığı 2.00 alınacaktır.

Ocak Taşı ile Blokaj :

(Birim Fiyat No: 17.136)

Blokaj yapılacak tabanın düzenlenmesinden sonra üzerine 1.100 m³ ocak taşından (Poz. No: 08.021) istenen eğim ve boyutlarda blokaj yapılması, tokmaklanması, inşaat yerindeki yükleme, yatay ve düşey taşıma, boşaltma, her türlü malzeme ve zayıatı, işçilik, alât, edevat giderleri, müteahhit kârı ve genel giderler dahil olacak taşı ile 1 m³ blokaj fiyatı :

ÖLÇÜ : Projedeki boyutlar üzerinden hesaplanır.

Kazı Taşı ile Blokaj :

(Birim Fiyat No: 17.137)

Blokaj yapılacak tabanın düzenlenmesinden sonra üzerine 1.100 m³ kazı taşından (Poz. No: 08.024) istenen eğim ve boyutta blokaj yapılması, tokmaklanması, inşaat yerindeki yükleme, yatay ve düşey taşıma, boşaltma, her türlü malzeme ve zayıatı, işçilik, alât, edevat giderleri, müteahhit kârı ve genel giderler dahil kazı taşı ile 1 m³ blokaj fiyatı :

ÖLÇÜ : Projedeki boyutlar üzerinden hesaplanır.

Toplama Taşı ile Blokaj :

(Birim Fiyat No: 17.138)

Blokaj yapılacak tabanın düzenlenmesinden sonra üzerine 1.100 m³ toplama taşından (Poz. No: 08.025) istenen eğim ve boyutlarda blokaj yapılması, tokmaklanması, inşaat yerindeki yükleme, yatay ve düşey taşıma, boşaltma, her türlü malzeme ve zayıatı, işçilik, alât, edevat giderleri, müteahhit kârı ve genel giderler dahil, toplama taş ile, 1 m³ blokaj fiyatı :

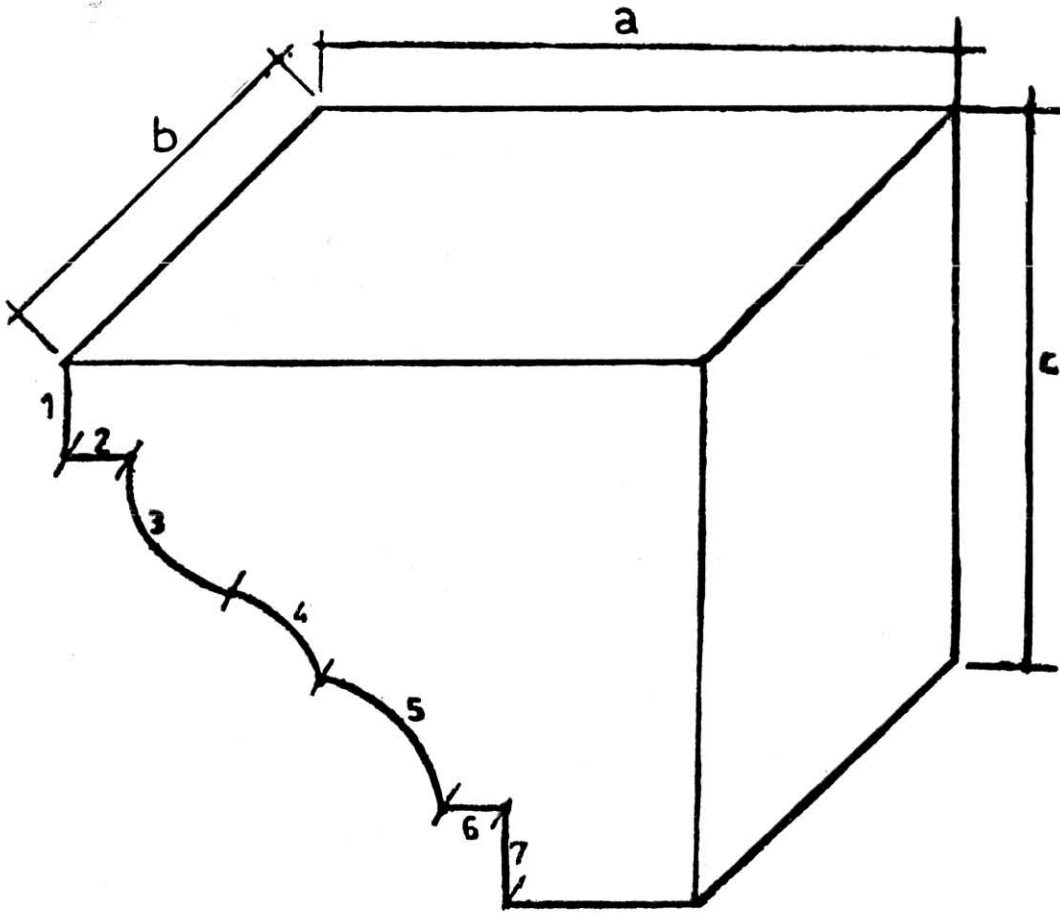
ÖLÇÜ : Projedeki boyutlar üzerinden hesaplanır.

İLGİ : POZ. 17.056-17.060

17.066-17.070

17.071-17.075

Ö R N E K :



ÖLÇÜ :

$$V = a.b.c. (1 + 0.05 n)$$

Bü örnekte silme adedi, $n = 7$ dir. 0 halde

$$V = 1.35 abc \text{ m}^3 \text{ olur}$$

Ocak Taşı ile Kaldırım Döşenmesi :

(Birim Fiyat No: 17.139)

Kaldırım yapılacak tabana 10 cm. kalınlıkta (Poz. No:) kum serilmesi yüksekliği 20 cm. olan taşın kum tabakası üzerine istenen eğimde döşenmesi, taş aralarının kumlanması ve süpürülmesi, inşaat yerindeki yükleme, yatay ve düşey taşıma, boşaltma, her türlü malzeme ve zayıat, işçilik, alât ve edevat giderleri müteahhit kârı ve genel giderler dahil 1 m² kaldırım döşenmesi fiyatı :

ÖLÇÜ : Döşenmiş saha hesaplanır.

Kazı Taşı ile Kaldırım Döşenmesi :

(Birim Fiyat No: 17.140)

Kaldırım yapılacak tabana 10 cm. kalınlıkta (Poz. No:) kum serilmesi yüksekliği 20 cm. olan taşın kum tabakası üzerine istenen eğimde döşenmesi, taş aralarının kumlanması ve süpürülmesi, inşaat yerindeki yükleme, yatay ve düşey taşıma, boşaltma, her türlü malzeme ve zayıat, işçilik, alât ve edevat giderleri müteahhit kârı ve genel giderler dahil 1 m² kaldırım döşenmesi fiyatı :

ÖLÇÜ : Döşenmiş saha hesaplanır.

Adı Parke Taşı ile Döşeme :

(Birim Fiyat No: 17.141)

Parke döşenecek tabanın düzenlenmesi ile 10 cm. kalınlıkta (Poz. No:) kum serilmesi, yüksekliği 16 cm. ve diğer boyutları 12 × 22 cm. olan parke taşının kum tabakası üzerine istenen eğimde döşenmesi, taş aralarının kumlanması ve süpürülmesi, inşaat yerindeki yükleme yatay ve düşey taşıma, boşaltmalar, her türlü malzeme ve zayıat, işçilik, alât ve edevat giderleri müteahhit kârı ve genel giderler dahil adı parke taşı ile 1 m² döşeme fiyatı :

ÖLÇÜ : Döşenmiş saha hesaplanır.

NOT : 1) Yüksekliği 16 cm. ve diğer boyutları (14×20) cm. (12×18) cm. (10×24) cm. olan adı parke ve kenar taşları ile döşeme yapılması halinde de bu fiyat uygulanır.

2) Beton üzerine parke döşeme yapıldığında bu fiyat uygulanır.

İdare Malı Adı Parke Taşı ile Döşeme :

(Birim Fiyat No: 17.142)

Parke döşenecek tabanın düzenlenmesi ile 10 cm. kalınlıkta (Poz. No:) kum serilmesi, idare malı adı parke taşının kum tabakası üzerine istenen eğimde döşenmesi, taş aralarının kumlanması süpürülmesi inşaat yerindeki yükleme, yatay ve düşey taşıma, boşaltma, her türlü malzeme ve zayıat, işçilik, alât ve edevat giderleri, müteahhit kârı ve genel giderler dahil adı parke taşı ile 1 m² döşeme fiyatı :

ÖLÇÜ : Döşenmiş saha hesaplanır.

NOT : Beton üzerine parke döşeme yapıldığında bu fiyat uygulanır.

Mozayik Parke Taşı ile Döşeme :

(Birim Fiyat No: 17.143)

Parke döşenecek tabanın düzenlenmesi ile 10 cm. kalınlıkta (Poz. No:.....) kum serilmesi yüksekliği 10 cm. ve diğer boyutları (10 × 15) cm. olan mozayik

taşının, kum tabakası üzerine istenen eğimde döşenmesi, taş aralarının kumlanması ve süpürülmesi, inşaat yerindeki yükleme yatay ve düşey taşıma, boşaltma, her türlü malzeme ve zayıat, işçilik, alât ve edevat giderleri müteahhit kârı ve genel giderler dahil mozayik parke taşı ile 1 m² döşeme fiyatı :

ÖLÇÜ : Döşenmiş saha hesaplanır.

NOT : Beton üzerine mozayik parke döşeme yapıldığında bu fiyat uygulanır.

TUĞLA DUVAR İŞLERİ :

Tuğla Duvar, (Dolu veya Delikli Harman Tuğlası : TS 704) :

(Birim Fiyat No: 18.001 - 18.010)

890 adet tuğla (Poz. No:) ve 0.275 m³ harç (Poz. No:) ile projesine uygun olarak tuğla duvar yapılması lüzumunda sulanması, inşaat yerindeki yükleme, yatay ve düşey taşıma, boşaltma, her türlü malzeme ve zayıatı, işçilik alât, edevat giderleri müteahhit kârı ve genel giderler dahil 1 m³ tuğla duvar (Dolu veya delikli) fiyatı :

ÖLÇÜ : Projesindeki boyutları üzerinden hesaplanır. Duvar içindeki 0.10 m² den küçük münferit boşluklar düşülmez. Soba deliği için ayrı bedel verilmez, soba bacası boşluğu düşülmez.

Yarım Tuğla Duvar (Dolu veya Delikli Harman Tuğlası : TS. 704) :

(Birim Fiyat No: 18.011 - 18.020)

85 adet tuğla ((Poz. No:) ve 0.030 m³ harç Poz. No:) ile projesine uygun olarak yarım tuğla duvar yapılması, lüzumunda sulanması, inşaat yerindeki yükleme, yatay ve düşey taşıma, boşaltma, her türlü malzeme ve zayıatı işçilik, alât ve edevat giderleri, müteahhit kârı ve genel giderler dahil 1 m² yarım tuğla duvar (Dolu veya delikli) fiyatı :

ÖLÇÜ : Projedeki boyutlar üzerinden ölçülür. Bütün boşluklar düşülür.

Yarım Tuğla Duvar (Prese Tuğla TS 705)

(Birim Fiyat No: 18.011/1 - 18.020/1)

85 adet prese tuğla (Poz. No:)ve 0.030 m³ harç (Poz. No:) ile projesine uygun olarak yarım tuğla duvar yapılması, lüzumunda sulanması, inşaat yerindeki yükleme, yatay ve düşey taşıma, boşaltma, her türlü malzeme ve zayıatı, işçilik, alât ve edevat giderleri müteahhit kârı ve genel giderler dahil 1 m² prese yarım tuğla duvar fiyatı :

ÖLÇÜ : No. 18.011 deki gibidir.

NOT : Bu birim fiyat Genel Müdürlüğün yazılı izni ile uygulanır.

Yarım Tuğla Duvar (Düşey Delikli Normal Fabrika Tuğlası TS 705)

(Birim Fiyat No: 18.011/2 - 18.020/2)

85 adet düşey delikli normal fabrika tuğlası (Poz. No:) ve 0.040 m³ harç (Poz. No:) ile projesine uygun olarak yarım tuğla duvar yapılması, lüzumunda sulanması, inşaat yerindeki yükleme, yatay ve düşey taşıma, boşaltma, her türlü malzeme ve zayıatı, işçilik, alât ve edevat giderleri müteahhit kârı ve genel giderler dahil 1 m² düşey delikli yarım tuğla duvar fiyatı :

ÖLÇÜ : No. 18.011 deki gibidir.

Prese Tuğla Duvar : (TS 705)

(Birim Fiyat No: 18.031 - 18.040)

890 adet prese tuğla (Poz. No:) ve 0.250 m³ harç (Poz. No:) ile projesine uygun olarak prese tuğla duvar yapılması, lüzumunda sulanması, inşaat yerindeki yükleme, yatay ve düşey taşıma, her türlü malzeme ve zayıtı, işçilik, alât ve edevat giderleri müteahhit kârı ve genel giderler dahil 1 m³ prese tuğla duvar fiyatı :

ÖLÇÜ : Projedeki boyutlar üzerinden hesaplanır. 0.10 m² den küçük boşluklar düşülmez.

NOT : Bu birim fiyat Genel Müdürlüğün yazılı izni ile uygulanır.

Düşey Delikli Normal Fabrika Tuğlası ile Taşıyıcı Duvar (TS 705) :

(Birim Fiyat No: 18.031/1 - 18.040/1)

890 adet düşey delikli normal fabrika tuğlası (Poz. No:) ve 0.300 m³ harç (Poz. No:) ile projesine uygun olarak taşıyıcı duvar yapılması, lüzumunda sulanması, inşaat yerindeki yükleme, yatay ve düşey taşıma, boşaltma, her türlü malzeme ve zayıtı, işçilik, alât ve edevat giderleri, müteahhit kârı ve genel giderler dahil 1 m³ düşey delikli tuğla duvar fiyatı :

ÖLÇÜ : No. 18.011 deki gibidir.

22 cm. ve daha fazla Kalınlıkta Her Cins Ateş Tuğlası ile İnşaat :

(Birim Fiyat No: 18.041 - 18.050)

0.920 m³ ateş tuğlası ve 140 Kg. özel harç (Poz. No:) ile projesine uygun olarak ateş tuğlası inşaatının yapılması, inşaat yerindeki yükleme, yatay ve düşey taşıma, boşaltma, her türlü malzeme ve zayıtı, işçilik, alât ve edevat giderleri, müteahhit kârı ve genel giderler dahil 1 m³ 22 cm. ve daha fazla kalınlıkta ateş tuğlası inşaatı fiyatı :

ÖLÇÜ : Projedeki boyutlar üzerinden hesaplanır. 0.10 m² den küçük boşluklar düşülmez.

22 cm. den az Kalınlıkta Her Cins Ateş Tuğlası ile İnşaat :

(Birim Fiyat No: 18.051)

0.870 m³ ateş tuğlası (Poz. No:) ve 140 kg. özel harç (Poz. No:) ile projesine uygun olarak ateş tuğlası inşaatının yapılması inşaat yerindeki yükleme, yatay ve düşey taşıma, boşaltma, her türlü malzeme ve zayıtı, işçilik, alât ve edevat giderleri, müteahhit kârı ve genel giderler dahil 1 m³ 22 cm. den az kalınlıkta ateş tuğlası, inşaatı fiyatı :

ÖLÇÜ : Projedeki boyutlar üzerinden hesaplanır. 0.10 m² den küçük boşluklar düşülmez.

Yatay Delikli, Normal, Modüler veya Her Boyutta Blok Fabrika Tuğlası ile Duvar (TS 705) :

(Birim Fiyat No: 18.071 - 18.080)

Yatay delikli, normal, modüler veya her boyutta blok fabrika tuğlası (Poz. No:) ve 0.200 m³ harç (Poz. No:) ile projesine uygun olarak delikli blok tuğla duvar yapılması, lüzumunda sulanması, inşaat yerindeki yükleme, yatay ve düşey taşıma, boşaltma her türlü malzeme ve zayıtı, işçilik, alât ve edevat giderleri, müteahhit kârı ve genel giderler dahil 1 m³ yatay delikli tuğla duvar fiyatı :

ÖLÇÜ : Projedeki boyutlar üzerinden hesaplanır. 0.10 m² den küçük boşluklar düşülmez. Soba bacaları için ayrı bedel verilmez. Soba bacası boşluğu düşülmez.

Yatay Delikli, Normal, Modüler veya Her Boyutta Blok Fabrika Tuğlası ile Yarım Tuğla Duvar (TS 705)

(Birim Fiyat No: 18.071/1 - 18.080/1)

Yatay delikli, normal, modüler veya her boyutta blok fabrika tuğlası (Poz. No:) ve 0.020 m³ harç (Poz. No:) ile projesine uygun olarak yatay delikli yarım tuğla duvar yapılması, lüzumunda sulanması, inşaat yerindeki yükleme, yatay ve düşey taşıma, boşaltma, her türlü malzeme ve zayıtı, işçilik, alât ve edevat giderleri, müteahhit kârı ve genel giderler dahil 1 m² yatay delikli yarım tuğla duvar fiyatı :

ÖLÇÜ : No. 18.011 deki gibidir.

Düşey Delikli, Modüler veya Her Boyutta Blok Fabrika Tuğlası ile Taşıyıcı Duvar (TS 705) :

(Birim Fiyat No: 18.081 - 18.090)

Düşey delikli, modüler veya her boyutta blok fabrika tuğlası (Poz. No:) ve 0.250 m³ harç (Poz. No:) ile projesine uygun olarak düşey delikli tuğla ile taşıyıcı duvar yapılması, lüzumunda sulanması, inşaat yerindeki yükleme, yatay ve düşey taşıma, boşaltma, her türlü malzeme ve zayıtı, işçilik, alât ve edevat giderleri, müteahhit kârı ve genel giderler dahil 1 m³ düşey delikli tuğla duvar fiyatı :

ÖLÇÜ : Projedeki boyutlar üzerinden hesaplanır. 0.10 m² den küçük boşluklar düşülmez. Soba bacaları için ayrı bedel verilmez. Soba bacası boşluğu düşülmez.

Düşey Delikli Modüller Fabrika Tuğlası ile Yarım Tuğla Duvar (TS 705)

(Birim Fiyat No: 18.081/1 — 18.090/1)

54 Adet düşey delikli modüler fabrika tuğlası (Poz. No: ...) ve 0.030 m³ harç (Poz. No: ...) ile projesine uygun olarak düşey delikli yarım tuğla duvar yapılması, lüzumunda sulanması inşaat yerindeki yükleme, yatay ve düşey taşıma, boşaltma, her türlü malzeme ve zayıtı, işçilik, alât ve edevat giderleri, müteahhit kârı ve genel giderler dahil 1 m² düşey delikli yarım tuğla duvar fiyatı :

ÖLÇÜ : No. 18.011 deki gibidir.

Asmolen Döşeme Tuğla Blokları Döşenmesi (Her Boyutta)

(Birim Fiyat No: 18.091 — 18.100)

1.05 m² her boyut ve yüksekliği h olan asmolen tuğla blokun (Poz. No: 04.024/) mevcut kalıbın üzerine projesine uygun olarak döşenmesi, inşaat yerindeki yükleme, yatay ve düşey taşıma, boşaltma, her türlü malzeme ve zayıtı, işçilik, alât, edevat giderleri, müteahhit kârı ve genel masraf dahil 1 m² asmolen döşeme tuğla blokları döşenmesi fiyatı :

ÖLÇÜ : Projedeki boyutlar üzerinden hesaplanır.

HAFİF GAZ BETON İŞLERİ

7,5 - 35 cm. Kalınlığındaki Hafif Gaz Beton Bloklarla Takviyeli Harçlı Duvar Yapılması :

(Birim Fiyat No: 18.101 - 18.110)

Projesine göre TS 453'e uygun hafif Gaz beton bloklar (Ytong veya benzeri) ve 10.043 Poz. No: lu harçla, Genel Teknik şartnamesine uygun şekilde hafif gaz beton blok duvarın yapılması, gereği kadar sulanması, inşaat yerindeki yükleme,

yatay ve düşey taşıma, boşaltma, her türlü malzeme ve zayıtı, işçilik, alât ve edevat giderleri, müteahhit kârı ve genel giderler dahil.

No: 18.101 - 7,5 cm.	kalınlıktaki duvarın beheri m ² fiyatı :
No: 18.102 - 10 cm.	» » » » » :
No: 18.102 - 12,5 cm.	» » » » » :
No: 18.104 - 15 cm.	» » » » » :
No: 18.105 - 17,5 cm.	» » » » » :
No: 18.106 - 20 cm.	» » » » » :
No: 18.107 - 22,5 cm.	» » » » » :
No: 18.108 - 25 cm.	» » » » » :
No: 18.109 - 30 cm.	» » » » » :
No: 17.110 - 35 cm.	» » » » » :

ÖLÇÜ : Projesi üzerinden hesaplanır. 0.10 m² den küçük münferit boşluklar çıkarılmaz.

7,5 - 35 cm. Kalınlığındaki Hafif Gaz Beton Bloklarla Özel Tutkallı Duvar Yapılması (Birim Fiyatı No: 18.111 - 18.120)

Projesine göre TS. 453'e uygun hafif gaz beton bloklar (Ytong veya benzeri) ve özel tutkalla, Genel Teknik Şartnamesine uygun şekilde hafif gaz beton blok duvarın yapılması, gereği kadar sulanması, inşaat yerindeki yüklemeye, yatay ve düşey taşıma, boşaltma, her türlü malzeme ve zayıtı, işçilik, alât ve edevat giderleri, müteahhit kârı ve genel giderler dahil :

No: 18.111 - 7,5 cm.	kalınlıktaki duvarın beher m ² fiyatı :
No: 18.112 - 10 cm.	» » » » » :
No: 18.113 - 12,5 cm.	» » » » » :
No: 18.114 - 15 cm.	» » » » » :
No: 18.115 - 17,5 cm.	» » » » » :
No: 18.116 - 20 cm.	» » » » » :
No: 18.117 - 22,5 cm.	» » » » » :
No: 18.118 - 25 cm.	» » » » » :
No: 18.119 - 30 cm.	» » » » » :
No: 18.120 - 35 cm.	» » » » » :

ÖLÇÜ : Projesi üzerinden hesaplanır. 0.10 m² den küçük münferit boşluklar çıkarılmaz.

15 - 20 cm. Kalınlıktaki Hafif Gaz Beton Panolarla Çimento Harçlı Duvar Yapılması :

(Birim Fiyat No: 18.124 - 18.126)

Projesine göre TS. 453'e uygun teçhizatlı hafif gaz beton panolarla (Ytong veya benzeri) ve 10.005 Poz. No: lu harçla, Genel Teknik Şartnamesine uygun şekilde duvarın yapılması, gereği kadar sulanması, inşaat yerindeki yüklemeye, yatay ve düşey taşıma, boşaltma, her türlü malzeme ve zayıtı, işçilik, alât ve edevat giderleri, müteahhit kârı ve genel giderler dahil :

No: 18.124 - 15 cm.	kalınlıktaki duvarın beher m ² fiyatı :
No: 18.125 - 17,5 cm.	» » » » » :
No: 18.126 - 20 cm.	» » » » » :

ÖLÇÜ : Projesi üzerinden hesaplanır. 0.10 m² den küçük münferit boşluklar çıkarılmaz.

NOT : Derz ve montaj demirleri bedeli kendi pozlarından ayrıca ödenecektir.

7,5 - 20 cm. Kalınlıktaki Teçhizatlı Hafif Gaz Beton Panolarla ve Özel Tutkalla Duvar Yapılması :

(Birim Fiyat No: 18.131 - 18.136)

Projesine göre, TS. 453'e uygun teçhizatlı hafif gaz beton panolarla (Ytong veya benzeri) ve özel tutkalla, Genel Teknik Şartnamesine uygun şekilde duvarın yapılması, gereği kadar sulanması, inşaat yerindeki yükleme, yatay ve düşey taşıma, boşaltma, her türlü malzeme ve zayıtı, işçilik, alât ve edevat giderleri, müteahhit kârı ve genel giderler dahil :

No: 18.131 - 7,5 cm. kalınlıktaki duvarın beher m ² fiyatı :						
No: 18.132 - 10 cm.	»	»	»	»	»	:
No: 18.133 - 12,5 cm.	»	»	»	»	»	:
No: 18.134 - 15 cm.	»	»	»	»	»	:
No: 18.135 - 17,5 cm.	»	»	»	»	»	:
No: 18.136 - 20 cm.	»	ı»	»	»	»	:

ÖLÇÜ : Projesi üzerinden hesaplanır. 0.10 m² den küçük münferit boşluklar çıkarılmaz.
NOT : Montaj için gerekli ahşap ve demir imalâtın bedelleri kendi pozlarından ayrıca ödenir.

10 - 27,5 cm. Kalınlıktaki Teçhizatlı Hafif Gaz Beton Plâklarla Taşıyıcı Döşeme Yapılması :

(Birim Fiyat No: 18.141 - 18.148)

Projesine göre TS 453'e uygun teçhizatlı hafif gaz beton plâklarla (Ytong veya benzeri) Genel Teknik Şartnamesine uygun şekilde taşıyıcı döşemenin yapılması, gereği kadar sulanması, inşaat yerindeki yükleme, yatay ve düşey taşıma boşaltma, her türlü malzeme ve zayıtı, işçilik, alât ve edevat giderleri, müteahhit kârı ve genel giderler dahil :

No: 18.141 - 10 cm. kalınlıkta taşıyıcı döşemenin beher m ² fiyatı :						
No: 18.142 - 12,5 cm.	»	»	»	»	»	:
No: 18.143 - 15 cm.	»	»	»	»	»	:
No: 18.144 - 17,5 cm.	»	»	»	»	»	:
No: 18.145 - 20 cm.	»	»	»	»	»	:
No: 18.146 - 22,5 cm.	»	»	»	»	»	:
No: 18.147 - 25 cm.	»	»	»	»	»	:
No: 18.148 - 27,5 cm.	»	»	»	»	»	:

ÖLÇÜ : Döşeme sathı hesaplanır.

NOT : Derz ve montaj demirleri bedeli kendi pozlarından ayrıca ödenecektir.

7,5 - 20 cm. Kalınlıktaki Teçhizatlı Hafif Gaz Beton Plâklarla Taşıyıcı Çatı Döşemesi Yapılması :

(Birim Fiyat No: 18.151 - 18.156)

Projesine göre TS 453'e uygun teçhizatlı hafif gaz beton plâklarla (Ytong veya benzeri) Genel Teknik Şartnamesine uygun şekilde taşıyıcı çatı döşemesinin yapılması, gereği kadar sulanması, inşaat yerindeki yükleme, yatay ve düşey taşıma, boşaltma, her türlü malzeme ve zayıtı, işçilik, alât ve edevat giderleri, müteahhit kârı ve genel giderler dahil :

No: 18.151 - 7,5 cm. kalınlıkta taşıyıcı çatı döşemesinin beher m ² fiyatı :						
No: 18.152 - 10 cm.	»	»	»	»	»	:
No: 18.153 - 12,5 cm.	»	»	»	»	»	:
No: 18.154 - 15 cm.	»	»	»	»	»	:
No: 18.155 - 17,5 cm.	»	»	»	»	»	:
No: 18.156 - 20 cm.	»	»	»	»	»	:

ÖLÇÜ : Meyilli sath olarak hesaplanır.

NOT : Derz ve montaj demirleri bedeli kendi pozlarından ayrıca ödenecektir.

5 - 20 cm. Kalınlıkta Teçhizatsız Hafif Gaz Beton Plâklarla Isıya Karşı Tecrit Yapılması :

(Birim Fiyat No: 18.161 - 18.167)

Projesine göre, TS 453'e uygun teçhizatsız hafif gaz beton plâklarla ısıya karşı, Genel Teknik Şartnamesine uygun şekilde tecrit kaplaması yapılması, inşaat yerindeki yükleme, yatay ve düşey taşıma, boşaltma, her türlü malzeme ve zayıyatı, işçilik, alât ve edevat giderleri, müteahhit kârı ve genel giderler dahil :

No: 18.161 - 5 cm. kalınlıktaki	tecrit kaplamasının	beher m ² fiyatı :
No: 18.162 - 7,5 cm.	» » » » » »	:
No: 18.163 - 10 cm.	» » » » » »	:
No: 18.164 - 12,5 cm.	» » » » » »	:
No: 18.165 - 15 cm.	» » » » » »	:
No: 18.166 - 17,5 cm.	» » » » » »	:
No: 18.167 - 20 cm.	» » » » » »	:

ÖLÇÜ : Kaplanan yüzey hesaplanır.

YIKMA ve SÖKME İŞLERİ :

Patlayıcı Madde Kullanmadan Kireç ve Melez harçlı Kârgir İnşaatın Yıkılması :

(Birim Fiyat No: 18.181)

Harçsız kârgir inşaatın patlayıcı madde kullanmadan yıkılması, inşaat yerindeki yükleme, yatay ve düşey taşıma, boşaltma, her türlü işçilik, alât edevat giderleri müteahhit kârı ve genel giderler dahil 1 m³ harçsız kârgir inşaatın yıkılması fiyatı :

ÖLÇÜ : Yıkılan yerin boyutlarına göre hacmi hesaplanır.

Patlayıcı Madde Kullanmadan Kireç ve Melez harçlı Kârgir İnşaatın Yıkılması :

(Birim Fiyat No: 18.182)

Kireç ve Melez harçlı kârgir inşaatın patlayıcı madde kullanılmadan yıkılması, inşaat yerindeki yükleme, yatay, düşey taşıma, boşaltma, her türlü işçilik, alât, edevat giderleri, müteahhit kârı ve genel giderler dahil 1 m³ kireç ve melez harçlı kârgir inşaatın yıkılması fiyatı :

ÖLÇÜ : Yıkılan yerin boyutlarına göre hacmi hesaplanır.

Çimento Harçlı Kârgir ve Horasan İnşaatın Yıkılması :

(Birim Fiyat No: 18.183)

Çimento harçlı kârgir ve horasan inşaatın patlayıcı madde kullanılmadan yıkılması, inşaat yerindeki yükleme, yatay, düşey taşıma, boşaltma, her türlü işçilik, alât, edevat giderleri müteahhit kârı ve genel giderler dahil 1 m³ çimento harçlı kârgir ve horasan inşaatın yıkılması fiyatı :

ÖLÇÜ : Yıkılan yerin boyutlarına göre hacmi hesaplanır.

Her Türlü Yıkımdan Çıkan Taş, Tuğlanın Ayrılması :

(Birim Fiyat No: 18.184)

Her türlü yıkımdan çıkan taş ve tuğlanın işe yarayanlarının ayrılması, temizlenmesi, istif edilmesi, her türlü işçilik, alât, edevat giderleri, müteahhit kârı ve

şaltma, her türlü işçilik, alât, edevat giderleri, müteahhit kârı ve genel giderler dahil 1 m² parke, beton plâk, adı kaldırım ve blokaj sökülmesi fiyatı :

ÖLÇÜ : Sökülen taş ve plâklar alanı ölçülerek hesaplanır.

Kırma Taş, Şose ve Asfalt Sökülmemesi :

(Birim Fiyat No: 18.190)

Kırma taş şose ve asfalt sökülmesi, çıkan malzemenin yol kenarına konulması, inşaat yerindeki yükleme, yatay, düşey taşıma, boşaltma, her türlü işçilik, alât edevat giderleri, müteahhit kârı ve genel giderler dahil 1 m³ kırma taş şose ve asfalt sökülmesi fiyatı :

ÖLÇÜ : Sökülen yerin hacmi ölçülerek hesaplanır.

Bordür Sökülmesi :

(Birim Fiyat No: 18.191)

Bordürlerin sökülmesi, yol kenarına istifi, her türlü işçilik, alât, edevat giderleri, müteahhit kârı ve genel giderler dahil 1 mt. bordür sökülmesi fiyatı :

ÖLÇÜ : mt. olarak ölçülerek hesaplanır.

Her Türlü İç Sıva Sökülmesi :

(Birim Fiyat No: 18.192)

Her türlü iç sıvanın sökülmesi, molozların bir yere toplanması, atılması inşaat yerindeki yükleme, yatay, düşey taşıma, boşaltma, her türlü işçilik, alât edevat giderleri, müteahhit kârı ve genel giderler dahil 1 m² her türlü iç sıva sökülmesi fiyatı :

ÖLÇÜ : Metretül olarak ölçülerek hesaplanır.

NOT : 1) Sökülen yere iç sıva yapılmıyacaksa iskele bedeli ayrıca ödenir.

2) Yıkılacak duvar ve tavan yüzlerindeki sıvalar için bu birim fiyat uygulanmaz.

Her Türlü Dış Sıva Sökülmesi :

(Birim Fiyat No: 18.193)

Her türlü dış sıva sökülmesi, molozların bir yere toplanması, atılması, inşaat yerindeki yükleme, yatay, düşey taşıma, boşaltma, her türlü işçilik, alât, edevat giderleri, müteahhit kârı ve genel giderler dahil 1 m² her türlü dış sıva sökülmesi fiyatı :

ÖLÇÜ : Sökülen dış sıva yerinde ölçülerek hesaplanır.

NOT : 1) Sökülen yere dış sıva yapılmıyacaksa iskele bedeli ayrıca ödenir.

2) Yıkılacak duvar ve tavan yüzlerindeki sıvalar için bu birim fiyat uygulanmaz.

Her Türlü Ahşap Çatı Sökülmesi :

(Birim Fiyat No: 18.194)

Kiremitleri ziyan edilmeden, toplanıp, aşağıya indirilmesi, ahşap kısımların kırılmadan sökülmesi, çivilerin çıkarılması, çıkan her türlü malzemenin muntazam bir şekilde, cins ve eb'atlarına göre ayrı ayrı, boy boy ayrılması, istifi, inşaat yerindeki yükleme, yatay, düşey taşıma, boşaltma, her türlü işçilik, alât ve edevat giderleri, müteahhit kârı ve genel giderler dahil 1 m² her türlü ahşap çatı sökülmesi fiyatı :

ÖLÇÜ : Sökülen yatay alan üzerinden hesaplanır.

genel giderler dahil 1 m³ her türlü yıkımdan çıkan taş, tuğlanın ayrılması, temizlenmesi ve istifi fiyatı :

ÖLÇÜ : Yıkımdan çıkan, temizlenmiş, istif edilmiş taş ve tuğlanın hacmi hesaplanır.

Patlayıcı Madde Kullanmadan Demirli - Demirsiz Beton İnşaatın Yıkılması :

(Birim Fiyat No: 18.185)

Patlayıcı madde kullanmadan, demirli ve demirsiz beton inşaatın yıkılması, inşaat yerindeki yükleme, yatay düşey taşıma, boşaltma, her türlü işçilik, alât, edevat giderleri, müteahhit kârı ve genel giderler dahil 1 m³ demirli ve demirsiz beton inşaatın yıkılması fiyatı :

ÖLÇÜ : Yıkılan yerin boyutlarına göre hacmi hesaplanır.

Demirli Beton İnşaatın Yıkılmasından Çıkan Demirlerin Ayrılması :

(Birim Fiyat No: 18.186)

Demirli beton inşaat yıkılmasından çıkan demirlerin ayrılması, harçtan temizlenmesi, istif edilmesi, her türlü işçilik, alât, edevat giderleri, müteahhit kârı ve genel giderler dahil demirli beton inşaat yıkılmasından çıkan 1 kg. demirin ayrılması fiyatı :

ÖLÇÜ : Yıkımdan çıkan temizlenmiş ve istif edilmiş demirler Kg. olarak tartılarak hesaplanır.

Patlayıcı Madde Kullanılarak; Her Cins Harçlı Kârgir İnşaatın ve Horasanın Yıkılması :

(Birim Fiyat No: 18.187)

Her cins harçlı kârgir inşaatın ve horasanın patlayıcı madde kullanılarak yıkılması, inşaat yerindeki yükleme, yatay, düşey taşıma, boşaltma, her türlü malzeme ve zayıtı, işçilik, alât, edevat giderleri, müteahhit kârı ve genel giderler dahil 1 m³ her cins harçlı kârgir inşaatın ve horasanın patlayıcı madde kullanarak yıkılması fiyatı :

ÖLÇÜ : Yıkılan yerin boyutlarına göre hacmi hesaplanır.

NOT : Yıkımdan çıkan taş, tuğlanın ayrılması, temizlenmesi, istifi bedeli (Poz. No: 18.184) den ödenecektir.

Patlayıcı Madde Kullanarak Demirli ve Demirsiz Beton İnşaatın Yıkılması :

(Birim Fiyat No: 18.188)

Demirli ve demirsiz beton inşaatın patlayıcı madde kullanılarak yıkılması, inşaat yerindeki yükleme, yatay, düşey, taşıma, boşaltma, her türlü malzeme ve zayıtı, işçilik, alât ve edevat giderleri, müteahhit kârı ve genel giderler dahil, 1 m³ demirli ve demirsiz beton inşaatın yıkılması fiyatı :

ÖLÇÜ : Yıkılan yerin boyutlarına göre hacmi hesaplanır.

NOT : Yıkımdan çıkan demirlerin temizlenmesi ve istif edilmesi bedeli (Poz. No: 18.186) dan ödenecektir.

Parke, Beton Plâk, Adı Kaldırım ve Blokaj Sökülmesi :

(Birim Fiyat No: 18.189)

Parke, beton plâk, adı kaldırım ve blokaj sökülmesi, taşların plâklardan ayrılması, yol kenarına istifi, inşaat yerindeki yükleme, yatay, düşey taşıma, bo-

ÇATI ÖRTÜLERİ :

Alaturka Kiremitle Çatı Örtüsü :

(Birim Fiyat No: 18.201)

60 adet alaturka kiremidin (Poz. No: 04.025) projesinde uygun olarak mevcut çatı üzerine, iyice alıştırılarak döşenmesi, inşaat yerindeki yükleme, yatay ve düşey taşıma, boşaltma, her türlü malzeme ve zayıat, işçilik, alât edevat giderleri, müteahhit kârı genel giderler dahil alaturka kiremitle 1 m² çatı örtüsü fiyatı :

ÖLÇÜ: Yatay alan üzerinden hesaplanır.

Marsilya Tipi Kiremitle Çatı Örtüsü :

(Birim Fiyat No: 18.211)

17 adet marsilya tipi kiremitin (Poz. No: 04.026) projesine uygun olarak mevcut çatı üzerine döşenmesi, birer sıra atlanarak galvanizli telle bağlanması, inşaat yerindeki yükleme, yatay ve düşey taşıma, boşaltma, her türlü malzeme ve zayıatı, işçilik, alât, edevat giderleri, müteahhit kârı genel giderler dahil marsilya tipi kiremitle 1 m² çatı örtüsü fiyatı :

ÖLÇÜ: Yatay alan üzerinden hesaplanır.

Alaturka Kiremitle Mahya :

(Birim Fiyat No: 18.221)

4 adet alaturka mahya kiremit (Poz. No: 04.027) ve 0.003 m³ harç (Poz. No:) ile projesine uygun olarak mevcut kiremit üzerine mahya yapılması, inşaat yerindeki yükleme, yatay ve düşey taşıma, boşaltma, her türlü malzeme ve zayıatı, işçilik, alât, edevat giderleri, müteahhit kârı, genel giderler dahil alaturka kiremitle 1 mt. mahya fiyatı :

ÖLÇÜ: Yatay uzunluğu üzerinden hesaplanır.

Marsilya Tipi Kiremitle Mahya :

(Birim Fiyat No: 18.231)

3.50 adet marsilya tipi mahya kiremit (Poz. No: 04.028) ve 0.006 m³ harç (Poz. No:) ile projesine uygun olarak mevcut kiremit üzerine mahya yapılması, inşaat yerindeki yatay ve düşey taşıma, boşaltma, her türlü malzeme ve zayıatı, işçilik, alât, edevat giderleri, müteahhit kârı ve genel giderler dahil marsilya tipi kiremitle 1 mt. mahya fiyatı :

ÖLÇÜ: Yatay uzunluğu üzerinden hesaplanır.

Ahşap Çatı Üzerine Çinko Örtüsü Yapılması :

(Birim Fiyat No: 18.232)

Mevcut ahşap çatı döşemesi üzerine şartnamesine uygun bitümlü karton (Poz. No:) döşenmesi, çivilenmesi, rendeli 5 × 5 cm. ebadında konik kadronların (Poz. No: 04.152) çinko levha genişliğine göre döşemeye tespiti, proje ve detay resimlerine göre çinko levhaların (Poz. No: 04.263) sürgü ve kenetlerinin yapılması, mahyası ile beraber yerlerine tespiti, inşaat yerindeki yükleme, yatay ve düşey taşıma, boşaltma, her türlü malzeme ve zayıatı, işçilik, alât edevat genişliğine göre döşemeye tespiti, proje giderleri, müteahhit kârı ve genel giderler dahil ahşap çatı üzerine 1 m² çinko çatı örtüsü yapılması fiyatı :

ÖLÇÜ: Meyilli sath üzerinden hesaplanır.

Ahşap Çatı Üzerinde Bakır Çatı Örtüsü Yapılması :

(Birim Fiyat No: 18.233)

Mevcut ahşap çatı üzerine şartnamesine uygun bir kat bitümlü karton (Poz. No:) döşenmesi, çivilenmesi, rendeli 5×5 cm. ebadında konik kadronların (Poz. No: 04.152) bakır levha genişliğine göre döşemeye tespiti, proje ve detay resimlerine göre mm. lik bakır levhalara (Poz. No: 04.265) sürgü, kenetlerinin yapılması, mahyası ile beraber yerine tespiti, inşaat yerindeki yükleme, yatay ve düşey taşıma, boşaltma, her türlü malzeme ve zayıatı, işçilik, alât, ve edevat giderleri, müteahhit kârı ve genel giderler dahil ahşap çatı üzerine 1 m^2 bakır çatı örtüsü yapılması fiyatı :

ÖLÇÜ: Meyilli sath olarak hesaplanır.

Ahşap Çatı Üzerine mm. Kalınlıkta Galvanizli Düz Saç ile Çatı Örtüsü Yapılması :

(Birim Fiyat No: 18.234 - 18.240)

Mevcut ahşap çatı üzerine şartnamesine uygun bir kat bitümlü karton (Poz. No:) döşenmesi, çivilenmesi, rendeli 5×5 cm. ebadındaki konik kadronların (Poz. No: 04.152) döşemeye tespiti, proje ve detay resimlerine göre galvanizli düz saç levhaların (Poz. No: 04.276) sürgü ve kenetlerinin yapılması, mahyası ile beraber yerine tespiti, inşaat yerindeki yükleme, yatay ve düşey taşıma, boşaltma, her türlü malzeme ve zayıatı, işçilik, alât, edevat giderleri, müteahhit kârı ve genel giderler dahil ahşap çatı üzerine 1 m^2 mm. kalınlıktaki galvanizli düz saç ile çatı örtüsü yapılması fiyatı :

Ahşap Çatı Üzerine mm. Kalınlıkta Oluklu Galvanizli Saç ile Çatı Örtüsü Yapılması :

(Birim Fiyat No: 18.241 - 18.245)

Mevcut ahşap çatı üzerine mm. kalınlığındaki galvasizli oluklu saçların (Poz. No: 04.277) birbiri üzerine şartnamesine uygun olarak bindirilmesi, galvanizli çivi, vida, lâstik conta ve madenî pul mahya ile beraber tespiti, inşaat yerindeki yükleme, yatay ve düşey taşıma, boşaltma, her türlü malzeme ve zayıatı, işçilik, alât, edevat giderleri, müteahhit kârı ve genel giderler dahil, ahşap çatı üzerine 1 m^2 mm. kalınlıktaki oluklu galvanizli saç ile çatı örtüsü yapılması fiyatı :

ÖLÇÜ: Meyilli sath olarak hesaplanır.

Ahşap Çatılarda kiremit altı tahtası üstüne 1 kat bitümlü karton serilmesi :

(Birim Fiyat No: 18.246)

Kumlu veya talklı bitümlü karton, (1.00 Kg/m^2 lik) ek yerleri en az 10 cm. bindirmeli olacak şekilde, aralıksız döşenmiş kiremit altı tahtası üstüne serilmesi, 5 adeti alttaki katta 5 adedi de üstteki katta olarak ve üsttekiler alttakilerin ortalarına gelmek üzere metre tulde ceman 10 adet galvanizli iri başlı özel bitümlü karton çivisi ile çakılması, inşaat yerindeki yükleme, yatay ve düşey taşıma, boşaltma, her türlü malzeme, zayıatı işçilik çalışına sehpaları, iş yerinde yükleme yatay ve düşey taşıma boşaltma, her türlü malzeme, zayıatı, işçilik, alât ve edevat giderleri, müteahhit kârı ve genel giderler dahil 1.00 m^2 fiyatı :

ÖLÇÜ: Bitümlü karton serilen bütün alanlar ölçülür.

Ahşap Çatı Üzerine Asbest Elyaflı Oluklu Levhalarla Çatı Örtüsü Yapılması :

(Birim Fiyat No: 18.247)

Mevcut ahşap çatı üzerine mm. kalınlıkta asbest elyaflı oluklu levhaların (Poz. No:) galvanizli çivi, kroşe, lâstik conta ve madenî pullarla mahyası ile beraber tespiti, inşaat yerindeki yükleme, yatay ve düşey taşıma, boşaltma, her türlü malzeme ve zayıatı, işçilik, alât, edevat giderleri, müteahhit kârı ve genel masraf dahil ahşap çatı üzerine 1 m² asbest ellyafı oluklu levhalarla çatı örtüsü yapılması fiyatı :

ÖLÇÜ Meyilli satıh üzerinden hesaplanır.

Ahşap Çatı Üzerine İki Kat Bitümlü Karton ile Çatı Örtüsü Yapılması :

(Birim Fiyat No: 18.248)

Birinci kat bitümlü karton (Poz. No:.....) saçak çizgisine paralel ve birbiri üzerine en az 10 cm. bindirilerek rendelenmiş mevcut ahşap çatı üzerine yapıştırılması, çivilenmesi, ek yerlerinin 15 cm. genişliğindeki ve şartnamesinde zikredilen kaput bezi ve hususî yapıştırıcı ile yapıştırılması, duvar ve baca kenarlarına 25 cm. yüksekliğe kadar kıvrılarak tespiti, galvanizli tabla başlı çivilerle çivilenmesi, ikinci kat bitümlü kartonun (Poz. No:) birinci katın ek yerlerini ortalayacak şekilde aynen birinci kattaki gibi döşenmesi, mahyaların yapılması, inşaat yerindeki yükleme, yatay ve düşey taşıma, boşaltma, her türlü malzeme ve zayıatı, işçilik, alât, edevat giderleri, müteahhit kârı ve genel giderler dahil ahşap çatı üzerine 1 m² iki kat bitümlü karton ile çatı örtüsü yapılması fiyatı :

ÖLÇÜ Meyilli satıh üzerinden hesaplanır.

Ahşap Çatı Üzerine Çıtalı Olarak İki Kat Bitümlü Karton ile Çatı Örtüsü Yapılması :

(Birim Fiyat No: 18.249)

Rendelenmiş mevcut ahşap çatı üzerine birinci katın bitümlü karton (Poz. No:) saçak çizgisine paralel ve birbiri üzerine en az 10 cm. bindirilerek rendelenmiş mevcut ahşap çatı üzerine yapıştırılması, çivilenmesi, ek yerlerin 15 cm. genişliğindeki ve şartnamesinde zikredilen kaput bezi ve hususî yapıştırma ile yapıştırılması, duvar ve baca kenarlarına 25 cm. yüksekliğe kadar kıvrılarak tespiti, galvanizli tabla başlı çivilerle çivilenmesi, ikinci katın ise çatı meyline paralel olarak döşenmesi, ek yerleri üzerine 2 × 1.5 cm. lik çıtaların çakılması ve üzerlerine bitümlü doyurulmuş 15 cm. eninde kaput bezinden şeritler hususî yapıştırıcısı ile yapıştırılması ve aynen birinci kattaki gibi duvara baca kenarlarının yapılması, mahyaların yapılması, inşaat yerindeki yükleme, yatay ve düşey taşıma, boşaltma her türlü malzeme ve zayıatı, işçilik, alât, edevat giderleri, müteahhit kârı ve genel giderler dahil ahşap çatı üzerine 1 m² çıtalı olarak iki kat bitümlü katron ile çatı örtüsü yapılması fiyatı :

ÖLÇÜ Meyilli satıh olarak hesaplanır.

Ahşap Çatı Üzerine Üç Kat Bitümlü Karton ile Çatı Örtüsü Yapılması :

(Birim Fiyat No: 18.250)

Birinci kat bitümlü karton (Poz. No:.....) saçak çizgisine dik ve birbiri üzerine en az 10 cm. bindirilerek rendelenmiş mevcut ahşap çatı üzerine yapıştırılması, çivilenmesi, ek yerlerinin 15 cm. genişliğindeki ve şartnamesinde zikredilen ka-

(Birim Fiyat No: 18.257)

Teçhizatlı özel hafif gaz beton plâklarla (YTONG veya benzeri malzeme ile) mevcut çatı döşemesi üzerine galvanizli oluklu saç levhaların, enlerinden 10 cm. boylarından 15 cm. bindirilerek lâstik conta, madenî pul, trifon vida veya kroşe ile tespiti, mahyaların yapılması, inşaat yerindeki yükleme, yatay ve düşey taşıma, boşaltma, her türlü malzeme ve zayıatı, işçilik, alât, edevat giderleri, müteahhit kârı ve genel giderler dahil, teçhizatlı özel hafif gaz beton plâklarla (YTONG veya benzeri malzeme ile) mevcut çatı döşemesi üzerine mm. kalınlıkta galvanizli oluklu saç ile 1 m² çatı örtüsü yapılması fiyatı :

ÖLÇÜ: Meyilli sath olarak hesaplanır.

Teçhizatlı Özel Hafif Gaz Beton Plâklarla (YTONG veya Benzeri Malzeme ile)

Mevcut Çatı Döşemesi Üzerine Asbest Elyafı Levha ile Çatı Örtüsü Yapılması :

(Birim Fiyat No: 18.258)

Teçhizatlı özel hafif gaz beton plâklarla (YTONG veya benzeri malzeme ile) mevcut çatı döşemesi üzerine 5 × 5 cm. lik kadronların çivi ile tesbiti (çiviler kadronlara aşağıda 60° ile ters istikamette çakılarak hazırlanmış olmalıdır.) Kadronlar üzerine asbest elyafı levhaların her iki ucuna ve ortalarına gelmek üzere çivi, vida, kroşe ile tesbiti, mahyaların yapılması, inşaat yerindeki yükleme, yatay ve düşey taşıma, boşaltma, her türlü malzeme ve zayıatı, işçilik, alât edevat giderleri, müteahhit kârı ve genel giderler dahil, teçhizatlı özel hafif gaz beton plâklarla (YTONG veya benzeri malzeme ile) mevcut çatı döşemesi üzerine asbest elyafı levha ile 1 m² çatı örtüsü yapılması fiyatı :

ÖLÇÜ: Meyilli sath olarak hesaplanır.

Dolu Beton Briket Duvar (... ..) cm.

(Birim Fiyat No: 18.301)

0.797 m³ beton briket (Poz. No: 04.029) ve 0.210 m³ harç (Poz. No:) ile projesine uygun olarak briket duvar yapılması, lüzumunda sulanması, inşaat yerindeki yükleme, yatay ve düşey taşıma, boşaltma, her türlü malzeme ve zayıatı, işçilik, alât, edevat giderleri, müteahhit kârı ve genel giderler dahil 1 m³ dolu beton briket duvar fiyatı :

ÖLÇÜ: Projesindeki boyutlar üzerinden hesaplanır. Duvar içerisindeki 0.10 m² den küçük münferid boşluklar düşülmez. Soba bacaları için ayrı bedel verilmez. Soba bacası boşluğu düşülmez.

Dolu veya Delikli Beton Briket Duvar (10 × 20 × 40) cm.

(Birim Fiyat No: 18.302)

120 adet beton briket (Poz. No:) ve 0.125 m³ harç (Poz. No:) ile projesine uygun olarak briket duvar yapılması, lüzumunda sulanması, inşaat yerindeki yükleme, yatay ve düşey taşıma, boşaltma, her türlü malzeme ve zayıatı, işçilik, alât, edevat giderleri, müteahhit kârı ve genel giderler dahil 1 m³ dolu veya delikli beton briket duvar fiyatı :

ÖLÇÜ: Projesindeki boyutlar üzerinden hesaplanır. Duvar içerisindeki 0.10 m² den küçük münferid boşluklar düşülmez. Soba bacaları için ayrı bedel verilmez. Soba bacası boşluğu düşülmez.

Dolu veya Delikli Beton Briket Duvar (20 × 20 × 40) cm.

(Birim Fiyat No: 18.303)

60 adet beton briket (Poz. No:) ve 0.100 m³ harç (Poz. No:) ile projesine uygun olarak briket duvar yapılması, lüzumunda sulanması, inşaat yerindeki yüklenme, yatay ve düşey taşıma, boşaltma, her türlü malzeme ve zayıtı, işçilik, alât, edevat giderleri, müteahhit kârı ve genell giderler dahil 1 m³ dolu veya delikli beton briket duvar fiyatı :

ÖLÇÜ : Projesindeki boyutlar üzerinden hesaplanır. Duvar içerisindeki 0.10 m² den küçük münferid boşluklar düşülmez. Soba bacaları için ayrı bedel verilmez. Soba bacası boşluğu düşülmez.

Dolu veya Delikli Beton Briket Duvar (30 × 20 × 40) cm.

(Birim Fiyat No: 18.304)

40 adet beton briket (Poz. No:) ve 0.075 m³ harç (Poz. No:) ile projesine uygun olarak briket duvar yapılması, lüzumunda sulanması, inşaat yerindeki yüklenme, yatay ve düşey taşıma, boşaltma, her türlü malzeme ve zayıtı, işçilik, alât, edevat giderleri, müteahhit kârı ve genel giderler dahil 1 m³ dolu veya delikli beton briket duvar fiyatı :

ÖLÇÜ : Projesindeki boyutlar üzerinden hesaplanır. Duvar içerisindeki 0.10 m² den küçük münferid boşluklar düşülmez. Soba bacaları için ayrı bedel verilmez. Soba bacası boşluğu düşülmez.

Beton Döşeme Briketi (Asmolen) Döşenmesi (Her Boyutta)

(Birim Fiyat No: 18.231 - 18.330)

1.10 m² beton döşeme briketinin (h = 20 cm. ilâ h = 34 cm.) (Poz. No: 04.030) mevcut kalıbın üzerine projesine uygun olarak döşenmesi, inşaat yerindeki yüklenme, yatay ve düşey taşıma, boşaltma, her türlü malzeme ve zayıtı, işçilik, alât edevat giderleri, müteahhit kârı ve genel giderler dahil 1 m² beton döşeme briketi (Asmolen) döşenmesi fiyatı :

ÖLÇÜ : Projesindeki boyutlar âzerinden hesaplanır.

NOT : Briket DIN 4158'e uygun olacaktır.

Dış Duvarlarda Dilâtasyon Madeni Fugası Yapılması :

(Birim Fiyat No: 18.351)

2 adet 35 × 35 × 4 lük köşebentlerin 0.50 metre aralıkla 20 × 4 mm. lik tırnak açılmış kenet demirleriyle duvara çimentolu harçla ve 35 × 4 mm. lik lamannın (Köşebentlerden birinin üzerine) projesine göre tesbiti ve 0.5 mm. omega bakır levhanın yerine yerleştirilmesi. Diğer köşebendin ve lamannın üzerine projesine uygun madenî levhanın konulması, bir tarafına köşebende havşa başlı vida ile tespiti, diğer tarafın sıva üzerine serbest olarak oturması, inşaat yerindeki yüklenme, yatay ve düşey taşıma, boşaltma, her türlü malzeme ve zayıtı, işçilik, alât, edevat giderleri, müteahhit kârı ve genel giderler dahil 1 mt. dilâtasyon fugası yapılması fiyatı :

ÖLÇÜ : En üste konulan madenî levhanın projesi üzerinden inkişaf uzunluğu hesaplanır.

Bina İçinde Duvar ve Tavanlara Ahşap Dilâtasyon Fugası Yapılması :

(Birim Fiyat No: 18.352)

5 × 5 cm. kesitindeki takozların alçı ile ve 50 cm. ara ile duvar veya tavanlara tespiti, üzerlerine sıva kalınlığında ve 3 cm. genişliğinde ahşap çitanın serbest

put bezi ve hususi yapıştırıcı ile yapıştırılması, duvar ve baca kenarlarına 25 cm. yüksekliğe kadar kıvrılarak tespiti, galvanizli tabla başlı çivilerle çivilenmesi, ikinci kat bitümlü kartonun (Poz. No:) birinci katın ek yerini ortalayacak şekilde ve aynen birinci kattaki gibi döşenmesi, üçüncü kat, ikinci katın ek yerlerini, ortalayacak şekilde ve aynen birinci kattaki gibi döşenmesi, mahyaların yapılması, inşaat yerindeki yükleme, yatay ve düşey taşıma, boşaltma, her türlü malzeme ve zayıtı, işçilik, alât, edevat giderleri, müteahhit kârı ve genel giderler dahil ahşap çatı üzerine 1 m² üç kat bitümlü karton ile çatı örtüsü yapılması fiyatı :

ÖLÇÜ Meyilli satıh olarak hesaplanır.

Betonarme Çatı Üzerine Marsilya Tipi Kiremit ile Çatı Örtüsü Yapılması :

(Birim Fiyat No: 18.251)

Betonarme çatı üzerine 5 × 5 cm.'lik kadronları 1 m. aralıklı olarak beton çivisiyle tespiti, aralarına 200 kg' dozlu tesviye betonu serilmesi, kadronların üzerine 3 × 5 cm.'lik çıtaların kiremit boyu aralığı ile çivilenmesi, üzerine kiremitlerin galvanizli tel ile birer sıra atılarak bağlanması, inşaat yerindeki yükleme, yatay ve düşey taşıma, boşaltma, her türlü malzeme ve zayıtı, işçilik, alât, edevat giderleri, müteahhit kârı ve genel giderler dahil beton çatı üzerine 1 m² marsilya tipi kiremit ile çatı örtüsü yapılması fiyatı :

ÖLÇÜ Yatay satıh olarak hesaplanır.

NOT : Mahya kendi pozundan ayrıca ödenir.

Betonarme Çatı Üzerine mm. Kalınlıkta Oluklu Galvanizli Saç ile Çatı Örtüsü Yapılması :

(Birim Fiyat No: 18.252)

Betonarme çatı üzerine 5 × 5 cm.'lik kadronların 1 m. ara ile beton çivisiyle tespiti aralarına 200 kg. dozlu tesviye betonu serilmesi kadronların üzerine saç levhaların her iki uç ve ortasına gelecek şekilde 5 × 5 cm.'lik kadronların çivi ile tespiti, enlerine 10 cm, boylarında 15 cm. bindirilerek saç levhaların, lâstik conta; madenî pul, galvanizli çivi, vida veya kroşe ile kadronlara tespiti, mahyaların yapılması inşaat yerindeki yükleme yatay ve düşey taşıma boşaltma her türlü malzeme ve zayıtı, işçilik, alât, edevat giderleri, müteahhit kârı ve genel giderleri dahil betonarme çatı üzerine mm. oluklu galvanizli saç ile 1 m² çatı örtüsü yapılması fiyatı :

ÖLÇÜ Meyilli satıh olarak hesaplanır.

Betonarme Çatı Üzerine Oluklu Asbest Elyaflı Levha ile Çatı Örtüsü Yapılması :

(Birim Fiyat No: 18.253)

Betonarme çatı üzerine 5 × 5 cm.'lik kadronların beton çivisiyle 1 m. aralıklı olarak tespiti, aralarına 200 kg. Dz. tesviye betonu serilmesi, kadronların üzerine asbest elyaflı oluklu levhaların her iki ucuna ve ortalarına gelmek üzere 5 × 5 cm. lik kadronların çivi ile tespiti, en ve boydan 10 cm. bindirmek suretiyle asbest elyaflı oluklu levhaların, lâstik conta, madenî pul, galvanizli çivi, vida, kroşe ile kadronlara tespiti, mahyaların yapılması, inşaat yerindeki yükleme, yatay, düşey taşıma, boşaltma, her türlü malzeme ve zayıtı, işçilik, alât edevat giderleri, müteahhit kârı ve genel giderler dahil betonarme çatı üzerine asbest elyaflı oluklu levha ile m² çatı örtüsü yapılması fiyatı :

ÖLÇÜ: Meyilli satıh olarak hesaplanır.

Betonarme Çatı Üzerine Kurşun Levha ile Çatı Örtüsü Yapılması :

(Birim Fiyat No: 18.254)

Betonarme çatı üzerine samanlı çamur harcı ile (Poz. No: 10.015) 5 cm. kalınlığında sıva yapılması, üzerine kurşun taksimatın uygulanması, projesinde gösterilen şartlara uygun olarak çivilerle tespiti ve mahyaların yapılması, inşaat yerindeki yükleme, yatay ve düşey taşıma, boşaltma, her türlü malzeme ve zayıtı, işçilik, alât, edevat giderleri, müteahhit kârı ve genel giderler dahil betonarme çatı üzerine 1 kg. kurşun levha ile çatı örtüsü yapılması fiyatı :

ÖLÇÜ: Kurşun levhalar yerine konulmadan evvel tartılacaktır. Projesine göre hazırlanan levhalara çatı kaplaması bittikten sonra bakiye kurşun tartılıp ilk tartıdan düşülecektir.

Teçhizatlı Özel Hafif Gaz Beton Plâklarla (YTONG veya Benzeri Malzeme ile)

Mevcut Çatı Döşemesi Üzerine Marsilya Tipi Kiremit ile Çatı Örtüsü Yapılması :

(Birim Fiyat No: 18.255)

Teçhizatlı özel hafif gaz beton plâklarla (YTONG veya benzeri malzeme ile) mevcut çatı döşemesi üzerine, 5 × 5 cm. lik kadronların çivi ile tesbiti (çiviler kadronlara aşağıda 60° ile ters istikamette çakılarak hazırlanmış olmalıdır, kadronların üzerine 3 × 5 cm. lik çitelerin, çivilenmesi, üzerine kiremitlerin galvanizli tel ile birer atlayarak bağlanması, inşaat yerindeki yükleme, yatay ve düşey taşıma, boşaltma, her türlü malzeme ve zayıtı, işçilik, alât, edevat giderleri, müteahhit kârı ve genel giderler dahil teçhizatlı özel hafif gaz beton plâklarla (YTONG veya benzeri malzeme ile) mevcut çatı döşemesi üzerine 1 m² Marsilya tipi kiremit ile çatı örtüsü yapılması fiyatı :

ÖLÇÜ: Yatay satıh olarak hesaplanır.

Teçhizatlı Özel Hafif Gaz Beton Plâklarla (YTONG veya Benzeri Malzeme ile)

Mevcut Çatı Döşemesi Üzerine mm. Kalınlıkta Galvanizli Düz Saç ile Çatı Örtüsü Yapılması :

(Birim Fiyat No: 18.256)

Teçhizatlı özel hafif gaz beton plâklarla (YTONG veya benzeri malzeme ile) mevcut çatı döşemesi üzerine 5 × 5 cm. lik kadronların çivi ile tesbiti (çiviler kadronlara aşağıda 60° ile ters istikamette çakılarak hazırlanmış olmalıdır), kadronların üzerine saç levhaların her iki uç ve ortasına gelecek şekilde 5 × 5 cm. lik kadronlar çivi ile tesbit edilecektir. Bunların üzerine glavanizli saç levhaların enlerinde 10 cm., boylarında 15 cm. bindirilerek lâstik conta, madenî pul, glavanizli çivi, vida veya kroşe ile kadronlara tesbiti, mahyaların yapılması, inşaat yerindeki yükleme, yatay ve düşey taşıma, boşaltma, her türlü malzeme ve zayıtı, işçilik, müteahhit kârı ve genel giderler dahil teçhizatlı özel hafif gaz beton plâklarla (YTONG veya benzeri malzeme ile) mevcut çatı döşemesi üzerine mm. kalınlıkta galvanizli saç ile 1 m² çatı örtüsü yapılması fiyatı :

ÖLÇÜ: Meyilli satıh olarak hesaplanır.

Teçhizatlı Özel Hafif Gaz Beton Plâklarla (YTONG veya Benzeri Malzeme ile)

(Mevcut Çatı Döşemesi Üzerine mm. kalınlıkta Galvanizli Oluklu Saç ile Çatı Örtüsü Yapılması :

aralıkların yüzleriyle bir hizaya gelmek üzere vida ile takozlara vidalanması, bu çıtaların üzerine sıva ile çitanın birleştiği aralığı 0.5 cm. kapatacak şekilde rendelenmiş, projesine göre, birinci sınıf keresteden bir ahşap kapağın bir taraftan çıtaya vidalanması, diğer ucun serbest olarak sıva üzerine bindirilmesi, inşaat yerindeki yüklemeye, yatay ve düşey taşıma, boşaltma, her türlü malzeme ve zayıt, işçilik, alât, edevat giderleri, müteahhit kârı ve genel giderler dahil 1 metretül dilâtasyon fugası yapılması fiyatı :

ÖLÇÜ : Projedeki uzunluğu hesaplanır.

Bina İçinde, Duvar ve Tavanlarda Madenî Dilâtasyon Fugası Yapılması :

(Birim Fiyat No: 18.353)

2 adet $35 \times 35 \times 4$ lük köşebendlerin 0.50 metre aralıkla 20×4 mm. lik tırnak açılmış kenet demirleriyle duvara veya tavana çimentolu harçla ve 35×4 mm. lik lamanın, köşebentlerden birinin üzerine projesine göre tespiti, diğer köşebendin ve lamanın üzerine 110×4 mm. lik madenî levhanın konulması, bir tarafının köşebende havşa başlı vida ile tespiti, diğer tarafın sıva üzerine serbest olarak oturması, inşaat yerindeki yüklemeye, yatay ve düşey taşıma, boşaltma her türlü malzeme ve zayıt, işçilik, alât, edevat giderleri, müteahhit kârı ve genel giderler dahil 1 metre dilâtasyon fugası yapılması fiyatı :

ÖLÇÜ : En üste konulan madenî levhanın projesi üzerinden inkişaf uzunluğu hesaplanır.

Döşeme Madenî Dilâtasyon Fugası Yapılması :

(Birim Fiyat No: 18.354)

2 adet $40 \times 40 \times 5$ mm. lik köşebendlerin 0.50 metre aralıkla 20×4 mm. lik tırnak açılmış kenet demirleriyle döşemeye çimentolu harçla (Poz. No:) projesine göre tespiti, köşebentlerden birinin üzerine 40×5 mm. lik lama'nın projesine göre tespiti, 0.50 mm. Omega bakır levhanın yerine yerleştirilmesi ve bitümle doldurulması, diğer köşebende madenî kapak bir tarafından havşa başlı vida ile tespiti, diğer tarafın lama üzerine serbest olarak oturması, inşaat yerindeki yüklemeye, yatay ve düşey taşıma, boşaltma, her türlü malzeme ve zayıt, işçilik, alât, edevat giderleri, müteahhit kârı ve genel giderler dahil 1 metre dilâtasyon fugası yapılması fiyatı :

ÖLÇÜ : En üste konulan madenî levhanın projesi üzerinden inkişaf uzunluğu hesaplanır.

MECRALAR İÇİN BETON BÜZ DÖŞENMESİ :

Ø 10 cm. İç Çapında Beton Büz Döşenmesi (. Dozlu, Cidar Kalınlığı 2.5 cm.)

(Birim Fiyat No: 18.401 - 18.404)

Zayıtiyle 1.05 mt. beton büzüm (Poz. No: kârsız) döşenmesi ve 0.003 m^3 çimento harcı (Poz. No:) ile bileziğin yapılması, inşaat yerindeki yüklemeye, yatay ve düşey taşıma, boşaltma, her türlü malzeme ve zayıt, işçilik, alât, edevat giderleri, müteahhit kârı ve genel giderler dahil 1.00 mt. Ø 10 cm. iç çapında dozlu (cidar kalınlığı 2.5 cm.) beton büz döşenmesi fiyatı :

ÖLÇÜ : Döşenmiş haldeki gerçek uzunluk üzerinden hesaplanır.

Ø 15 cm. İç Çapında Beton Büz Döşenmesi (. Dozlu, Cidar Kalınlığı 3.00 cm.)

(Birim Fiyat No: 18.405 - 18.408)

Zayıtiyle 1.05 mt. beton büzün (Poz. No: kârsız) döşenmesi ve 0.004 m³ çimento harcı (Poz. No:) ile bileziğin yapılması, inşaat yerindeki yükleme, yatay ve düşey taşıma, boşaltma, her türlü malzeme ve zayıtı, işçilik, alât, edevat giderleri,, müteahhit kârı ve genel giderler dahil 1.00 mt. Ø 15 cm. iç çapında dozlu (cidar kalınlığı 3.00 cm.) beton büz döşenmesi fiyatı :

ÖLÇÜ: Döşenmiş haldeki gerçek uzunluk üzerinden hesaplanır.

Ø 20 cm. İç Çapında Beton Büz Döşenmesi (. Dozlu, Cidar Kalınlığı 3.50 cm.)

(Birim Fiyat No: 18.409 - 18.412)

Zayıtiyle 1.05 mt. Beton büzün (Poz. No: kârsız) döşenmesi ve 0.005 m³ çimento harcı (Poz. No:) ile bileziğin yapılması, inşaat yerindeki yükleme, yatay ve düşey taşıma, boşaltma, her türlü malzeme ve zayıtı, işçilik, alât, edevat giderleri, müteahhit kârı ve genel giderler dahil 1.00 mt. 20 cm. iç çapında dozlu (cidar kalınlığı 3.50 cm.) beton büz döşenmesi fiyatı :

ÖLÇÜ: Döşenmiş haldeki gerçek uzunluk üzerinden hesaplanır.

Ø 25 cm. İç Çapında Beton Büz Döşenmesi (. Dozlu, Cidar Kalınlığı 4.00 cm.)

(Birim Fiyat No: 18.413 - 18.416)

Zayıtiyle 1.05 mt. Beton büzün (Poz. No: kârsız) döşenmesi ve 0.006 m³ çimento harcı (Poz. No:) ile bileziğin yapılması, inşaat yerindeki yükleme yatay ve düşey taşıma, boşaltma, her türlü malzeme ve zayıtı, işçilik, alât edevat giderleri, müteahhit kârı ve genel giderler dail 1.00 mt. Ø 25 cm. iç çapında dozlu (cidar kalınlığı 4.00 cm.) beton büz döşenmesi fiyatı :

ÖLÇÜ: Döşenmiş haldeki gerçek uzunluk üzerinden hesaplanır.

Ø 30 cm. İç Çapında Beton Büz Döşenmesi (. Dozlu, Cidar Kalınlığı 4.50 cm.)

(Birim Fiyat No: 18.417 - 18.420)

Zayıtiyle 1.05 mt. beton büzün (Poz. No: kârsız) döşenmesi ve 0.007 m³ çimento harcı (Poz. No:) ile bileziğin yapılması, inşaat yerindeki yükleme, yatay ve düşey taşıma, boşaltma, her türlü malzeme ve zayıtı, işçilik, alât, edevat giderleri, müteahhit kârı ve genel giderler dahil 1.00 mt. Ø 30 cm. iç çapında dozlu (cidar kalınlığı 4.50 cm.) beton büz döşenmesi fiyatı :

ÖLÇÜ: Döşenmiş haldeki gerçek uzunluk üzerinden hesaplanır.

Ø 35 mm. İç Çapında Beton Büz Döşenmesi (. Dozlu, Cidar Kalınlığı 5.00 cm.)

(Birim Fiyat No: 18.421 - 18.424)

Zayıtiyle 1.05 mt. beton büzün (Poz. No: Kârsız) döşenmesi ve 0.008 m³ çimento harcı (Poz. No:) ile bileziğin yapılması, inşaat yerindeki yükleme,

yatay ve düşey taşıma, boşaltma, her türlü malzeme ve zayıtı, işçilik, alât, edevat giderleri, müteahhit kârı ve genel giderler dahil 1.00 mt. Ø 35 cm. iç çapında dozlu (cidar kalınlığı 5.00 cm.) beton büz döşenmesi fiyatı :

ÖLÇÜ : Döşenmiş haldeki gerçek uzunluk üzerinden hesaplanır.

Ø 40 cm. İç Çapında Beton Büz Döşenmesi (. Dozlu, Cidar Kalınlığı 5.50 cm.)

(Birim Fiyat No: 18.425 - 18.428)

Zayıtıyla 1.05 mt. beton büzüün (Poz. No: kârsız) döşenmesi ve 0.009 m³ çimento harcı (Poz. No:) ile bileziğin yapılması, inşaat yerindeki yükleme, yatay ve düşey taşıma, boşaltma, hertürlü malzeme ve zayıtı, işçilik, alât, edevat giderleri, müteahhit kârı ve genel giderler dahil 1.00 mt. Ø 40 cm. iç çapında dozlu (cidar kalınlığı 5.50 cm.) beton büz döşenmesi fiyatı :

ÖLÇÜ : Döşenmiş haldeki gerçek uzunluk üzerinden hesaplanır.

Ø 50 cm. İç Çapında Beton Büz Döşenmesi (. Dozlu, Cidar Kalınlığı 6.50 cm.)

(Birim Fiyat No: 18.429 - 18.432)

Zayıtı ile 1.05 mt. beton büzüün (Poz. No: kârsız) döşenmesi ve 0.010 m³ çimento harcı (Poz. No:) ile bileziğin yapılması, inşaat yerindeki yükleme, yatay ve düşey taşıma, boşaltma, her türlü malzeme ve zayıtı, işçilik, alât edevat giderleri, müteahhit kârı ve genel giderler dahil 1.00 mt. Ø 50 cm. iç çapında dozlu (cidar kalınlığı 6.50 cm.) beton büz döşenmesi fiyatı :

ÖLÇÜ : Döşenmiş haldeki gerçek uzunluk üzerinden hesaplanır.

Ø 60 cm. İç Çapında Beton Büz Döşenmesi (. Dozlu, Cidar Kalınlığı 7.50 cm.)

(Birim Fiyat No: 18.433 - 18.436)

Zayıtıyla 1.05 mt. beton büzüün (Poz. No: kârsız) döşenmesi ve 0.011 m³ çimento harcı (Poz. No:) ile bileziğin yapılması, inşaat yerindeki yükleme, yatay ve düşey taşıma, boşaltma, her türlü malzeme ve zayıtı, işçilik, alât, edevat giderleri, müteahhit kârı ve genel giderler dahil 1.00 mt. Ø 60 cm. iç çapında dozlu (cidar kalınlığı 7.5 cm.) beton büz döşenmesi fiyatı :

ÖLÇÜ : Döşenmiş haldeki gerçek uzunluk üzerinden hesaplanır.

Ø 80 cm. İç Çapında Beton Büz Döşenmesi (. Dozlu, Cidar Kalınlığı 9.50 cm.)

(Birim Fiyat No: 18.437 - 18.440)

Zayıtıyla 1.05 mt. beton büzüün (Poz. No: kârsız) döşenmesi ve 0.015 m³ çimento harcı (Poz. No:) ile bileziğin yapılması, inşaat yerindeki yükleme, yatay ve düşey taşıma, boşaltma, her türlü malzeme ve zayıtı, işçilik, alât, edevat giderleri, müteahhit kârı ve genel giderler dahil 1.00 mt. Ø 80 cm. iç çapında dozlu (cidar kalınlığı 9.5 cm.) beton büz döşenmesi fiyatı :

ÖLÇÜ : Döşenmiş haldeki gerçek uzunluk üzerinden hesaplanır.

Ø 60 cm. İç Çapında Beton Büz Döşenmesi (. Dozlu, Cidar Kalınlığı 9.00 cm.)

(Birim Fiyat No: 18.441 - 18.444)

Zayıtiyle 1.05 mt. beton büzün (Poz. No: kârsız) döşenmesi ve 0.014 m³ çimento harcı ile bileziğin yapılması inşaat yerindeki yükleme, yatay ve düşey taşıma, boşaltma, her türlü malzeme ve zayıtı, işçilik, alât, edevat giderleri, müteahhit kârı ve genel giderler dahil 1.00 mt. Ø 60 cm. iç çapında dozlu (cidar kalınlığı 9.00 cm.) beton büz döşenmesi fiyatı :

ÖLÇÜ : Döşenmiş haldeki gerçek uzunluk üzerinden hesaplanır.

Ø 80 cm. İç Çapında Beton Büz Döşenmesi (. Dozlu, Cidar Kalınlığı 11.00 cm.)

(Birim Fiyat No: 18.455 - 18.448)

Zayıtiyle 1.05 mt. beton büzün (Poz. No: kârsız) döşenmesi ve 0.018 m³ çimento harcı ile bileziğin yapılması, inşaat yerindeki yükleme, yatay ve düşey taşıma, boşaltma, her türlü malzeme ve zayıtı, işçilik, alât, edevat giderleri, müteahhit kârı ve genel giderler dahil 1.00 mt. Ø 80 cm. çapında dozlu (cidar kalınlığı 11.00 cm.) beton büz döşenmesi fiyatı :

ÖLÇÜ : Döşenmiş haldeki gerçek uzunluk üzerinden hesaplanır.

DRENAJ İÇİN BETON BÜZ DÖŞENMESİ

Ø 15 cm. İç Çapında Dozlu (Drenaj İçin) Beton Büz Döşenmesi (Cidar Kalınlığı 2.50 cm.)

(Birim Fiyat No : 18.450)

Zayıtiyle 1.05 mt. dozlu beton büzün projesine uygun olarak döşenmesi, inşaat yerindeki yükleme, yatay ve düşey taşıma, boşaltma, her türlü malzeme ve zayıtı işçilik, alât ve edevat giderleri, müteahhit kârı ve genel giderler dahil 1.00 mt. Ø 15 cm. iç çapında dozlu (cidar kalınlığı 2.50 cm.) beton büzün döşenmesi fiyatı :

ÖLÇÜ : Döşenmiş haldeki gerçek uzunluk üzerinden hesaplanır.

Ø 15 cm. İç Çapında Dozlu (Drenaj İçin) Beton Büz Döşenmesi (Cidar Kalınlığı 3.00 cm.)

(Birim Fiyat No: 18.451)

Zayıtiyle 1.05 mt. dozlu beton büzün projesine uygun olarak döşenmesi, inşaat yerindeki yükleme, yatay ve düşey taşıma, boşaltma, her türlü malzeme ve genel giderler dahil 1.00 mt. Ø 15 cm. iç çapında dozlu (cidar kalınlığı 3.00 cm.) beton büzün döşenmesi fiyatı :

ÖLÇÜ : Döşenmiş haldeki gerçek uzunluk üzerinden hesaplanır.

Ø 20 cm. İç Çapında Dozlu (Drenaj İçin) Beton Büz Döşenmesi (Cidar Kalınlığı 3.50 cm.)

(Birim Fiyat No: 18.452)

Zayıtiyle 1.05 mt. dozlu beton büzün projesine uygun olarak döşenmesi, inşaat yerindeki yükleme, yatay ve düşey taşıma, boşaltma, her türlü malzeme ve zayıtı, işçilik, alât, edevat giderleri, müteahhit kârı ve genel giderler dahil 1.00 mt. Ø 20 cm. iç çapında dozlu (cidar kalınlığı 3.50 cm.) beton büzün döşenmesi fiyatı :

ÖLÇÜ : Döşenmiş haldeki gerçek uzunluk üzerinden hesaplanır.

Ø 25 cm. İç Çapında Dozlu (Drenaj İçin) Beton Büz Döşenmesi (Cidar Kalınlığı 4.00 cm.)

(Birim Fiyat No: 18.453)

Zayıtiyle 1.05 mt. dozlu beton büzüün projesine uygun olarak döşenmesi, inşaat yerindeki yükleme, yatay ve düşey taşıma, boşaltma, her türlü malzeme ve zayıtı, işçilik, alât ve edevat giderleri, müteahhit kârı ve genel giderler dahil 1.00 mt. Ø 25 cm. iç çapında dozlu (cidar kalınlığı 4.00 cm.) beton büzüün döşenmesi fiyatı :

ÖLÇÜ: Döşenmiş haldeki gerçek uzunluk üzerinden hesaplanır.

Ø 30 cm. İç Çapında Dozlu (Drenaj İçin) Beton Büz Döşenmesi (Cidar Kalınlığı 4.50 cm.)

(Birim Fiyat No: 18.454)

Zayıtiyle 1.05 mt. dozlu beton büzüün projesine uygun olarak döşenmesi, inşaat yerindeki yükleme, yatay ve düşey taşıma, boşaltma, her türlü malzeme ve zayıtı, işçilik, alât ve edevat giderleri, müteahhit kârı ve genel giderler dahil 1.00 mt. Ø 30 cm. iç çapında dozlu (cidar kalınlığı 4.50 cm.) beton büzüün döşenmesi fiyatı :

ÖLÇÜ: Döşenmiş haldeki gerçek uzunluk üzerinden hesaplanır.

Ø 35 cm. İç Çapında Dozlu (Drenaj İçin) Beton Büz Döşenmesi (Cidar Kalınlığı 5.00 cm.)

(Birim Fiyat No: 18.455)

Zayıtiyle 1.05 mt. dozlu beton büzüün projesine uygun olarak döşenmesi, inşaat yerindeki yükleme, yatay ve düşey taşıma, boşaltma, her türlü malzeme ve zayıtı, işçilik, alât ve edevat giderleri, müteahhit kârı ve genel giderler dahil 1.00 Ø 35 cm. iç çapında dozlu (cidar kalınlığı 5.00 cm.) beton büzüün döşenmesi fiyatı :

ÖLÇÜ: Döşenmiş haldeki gerçek uzunluk üzerinden hesaplanır.

Ø 40 cm. İç Çapında Dozlu (Drenaj İçin) Beton Büz Döşenmesi (Cidar Kalınlığı 5.50 cm.)

(Birim Fiyat No: 18.456)

Zayıtiyle 1.05 mt. dozlu beton büzüün projedine uygun olarak döşenmesi, inşaat yerindeki yükleme, yatay ve düşey taşıma, boşaltma, her türlü malzeme ve zayıtı, işçilik, alât ve edevat giderleri, müteahhit kârı ve genel giderler dahil 1.00 mt. Ø 40 cm. iç çapında dozlu (cidar kalınlığı 5.50 cm.) beton büzüün döşenmesi fiyatı :

ÖLÇÜ: Döşenmiş haldeki gerçek uzunluk üzerinden hesaplanır.

Ø 50 cm. İç Çapında Dozlu (Drenaj İçin) Beton Büz Döşenmesi (Cidar Kalınlığı 6.50 cm.)

(Birim Fiyat No: 18.457)

Zayıtiyle 1.05 mt. dozlu beton büzüün projesine uygun olarak döşenmesi, inşaat yerindeki yükleme, yatay ve düşey taşıma, boşaltma, her türlü malzeme ve zayıtı, işçilik, alât ve edevat giderleri, müteahhit kârı ve genel giderler dahil 1.00 mt. Ø 50 cm. iç çapında dozlu (cidar kalınlığı 6.50 cm.) beton büzüün döşenmesi fiyatı :

Ø 60 cm. İç Çapında Dozlu (Drenaj İçin) Beton Büz Döşenmesi (Cidar Kalınlığı 7.50 cm.)

(Birim Fiyat No: 18.458)

Zayıtiyle 1.05 mt. dozlu beton büzüün projesine uygun olarak döşenmesi, inşaat yerindeki yükleme, yatay ve düşey taşıma, boşaltma, her türlü malzeme ve zayıtı, işçilik, alât ve edevat giderleri, müteahhit kârı ve genel giderler dahil 1.00 mt. Ø 60 cm. iç çapında dozlu (cidar kalınlığı 7.50 cm.) beton büzüün döşenmesi fiyatı :

ÖLÇÜ : Döşenmiş haldeki gerçek uzunluk üzerinden hesaplanır.

Ø 80 cm. İç Çapında Dozlu(Drenaj İçin) Beton Büz Döşenmesi (Cidar Kalınlığı 9.50 cm.)

(Birim Fiyat No: 18.459)

Zayıtiyle 1.05 mt. dozlu beton büzüün projesine uygun olarak döşenmesi, inşaat yerindeki yükleme, yatay ve düşey taşıma, boşaltma, her türlü malzeme ve zayıtı, işçilik, alât ve edevat giderleri,müteahhit kârı ve genel giderler dahil 1.00 mt. Ø 80 cm. iç çapında dozlu (cidar kalınlığı 9.50 cm.) beton büzüün döşenmesi fiyatı :

ÖLÇÜ : Döşenmiş haldeki gerçek uzunluk üzerinden hesaplanır.

ÇATILARDA MUHTELİF MALZEME İLE TECRİT YAPILMASI

Bir Kat Rüberoit Yapıştırılması ve Üzerine Bir Kat Alüminyum Boya Sürülmesi :

(Birim Fiyat No: 19.001 - 19.003)

TS. 114 - tip 18'e uygun rüberoitin birbiri üzerine en az 10 cm. bindirilerek ve ek yerleri TS. 105 - tip uygun ve m² ye 0.150 kg. gidecek şekilde asfaltla yapıştırılarak, mevcut su tecrit katı - asfaltı üzerine (sıcak vaziyette iken) yapıştırılması, üzerine m² ye 0.200 kg. alüminyum boyanın bir kat olarak sürülmesi, inşaat yerindeki yükleme, yatay ve düşey taşıma, boşaltma, her türlü malzeme ve zayıtı, işçilik, alât, edevat giderleri, müteahhit kârı ve genel giderler dahil bir kat rüberoit yapıştırılması ve üzerine bir kat alüminyum boya sürülmesi :

No: 19.001 Asfalt (TS. 105 - tip. I) kullanıldığına göre 1 m² fiyatı :

No: 19.002 Asfalt (TS. 105 - tip. II) kullanıldığına göre 1 m² fiyatı :

No: 19.003 Asfalt (TS. 105 - tip. III) kullanıldığına göre 1 m² fiyatı :

ÖLÇÜ : Döşenmiş haldeki gerçek uzunluk üzerinden hesaplanır.

NOT : Asfalt tipi, binanın yapıldığı yerin iklim koşullarına göre tesbit edilecektir.

Isıtılmış Orta (Dişli) Kum Serilmesi :

(Birim Fiyat No: 19.004)

Mevcut asfalt üzerine (sıcak vaziyette iken) m² ye 12 kg. gidecek şekilde, elenmiş, yıkanmış, ısıtılmış, orta (dişli) kumun homogen olarak serilmesi, inşaat yerindeki yükleme, yatay ve düşey taşıma, boşaltma, her türlü malzeme ve zayıtı, işçilik, alât, edevat giderleri, müteahhit kârı ve genel giderler dahil ısıtılmış orta (dişli) kum serilmesi 1 m² fiyatı :

ÖLÇÜ : Projedeki boyutlar üzerinden hesaplanır.

Bir Kat Serbest Rüberoit Kaplanması, Üzerine 2 cm. Kalınlıkta Orta (Dişli)

Kum ve 3 cm. Kalınlıkta İnce - Orta Çakıl Serilmesi :

(Birim Fiyat No: 19.005 - 19.007)

TS. 114 - tip 18'e uygun rüberoitin birbiri üzerine en az 10 cm. bindirilerek ve ek yerleri TS. 105 tip uygun ve m² ye 0.150 kg. gidecek şekilde asfaltla yapıştırılarak mevcut tecrit katı asfaltı üzerine serbest olarak serilmesi ve üzerine 2 cm. klanlıkta elenmiş, yıkanmış orta (dişli) kum üzerine 3 cm. kalınlıkta ortalama 15 mm. irilikte (ince - orta) çakıl serilmesi, inşaat yerindeki yükleme, yatay ve düşey taşıma, boşaltma, her türlü malzeme ve zayıtı, işçilik, alât, edevat giderleri, müteahhit kârı ve genel giderler dahil bir kat serbest rüberoit kaplanması, üzerine 2 cm. kalınlıkta orta (dişli) kum ve 3 cm. kalınlıkta ince - orta çakıl serilmesi :

No: 17.005 Asflat (TS. 105 - tip. I) kullanıldığına göre m² fiyatı :

No: 17.006 Asfalt (TS. 105 - tip. II) kullanıldığına göre m² fiyatı :

No: 17.007 Asfalt (TS. 105 - tip. III) kullanıldığına göre m² fiyatı :

ÖLÇÇ : Projedeki boyutlar üzerinden hesaplanır.

NOT : Asfalt tipi, binanın yapıldığı yerin iklim koşullarına göre tesbit edilecektir.

Bir Kat Serbest Rüberoit Kaplanması, Üzerine Beton Plâk Döşenmesi :

(Birim Fiyat No: 19.008 - 19.010)

TS. 114 - tip 108'e uygun rüberoitin birbiri üzerine en az 10 cm. bindirilerek ve ek yerleri TS. 105 - tip e uygun ve m² ye 0.150 kg. gidecek şekilde yapıştırılarak, mevcut su tecrit kat asfalt üzerine serbest olarak serilmesi, üzerine 2 cm. kalınlıkta kum serilmesi, üzerine 40 × 40 × 4 cm. ebadında 300 dozlu beton plâkların projesine uygun olarak ferşi, derzlerinin aynı kumla doldurulması, inşaat yerindeki yükleme, yatay ve düşey taşıma, boşaltma, her türlü malzeme ve zayıtı, işçilik, alât ve edevat giderleri, müteahhit kârı ve genel giderler dahil bir kat serbest rüberoit kaplanması, üzerine beton plâk döşenmesi :

No: 19.008 Asfalt (TS. 105 - tip. I) kullanıldığına göre m² fiyatı :

No: 19.009 Asfalt (TS. 105 - tip. II) kullanıldığına göre m² fiyatı :

No: 19.010 Asfalt (TS. 105 - tip. III) kullanıldığına göre m² fiyatı :

ÖLÇÜ : Projedeki boyutlar üzerinden hesaplanır.

NOT : Asfalt tipi, binanın yapıldığı yerin iklim koşullarına göre tesbit edilecektir.

Bir Kat Serbest Rüberoit Kaplanması, Üzerine 2 cm. Kalınlıkta Asfaltlı Çakıl ve 3 cm. Kalınlıkta Çakıl Serilmesi :

(Birim Fiyat No: 19.011 - 19.013)

TS. 114 - tip 18'e uygun rüberoitin birbiri üzerine en az 10 cm. bindirilerek ve ek yerleri TS. 105 tip e uygun ve metrekaireye 0.150 kg. gidecek şekilde asfaltla yapıştırılarak mevcut tecrit katı asfaltı üzerine serbest olarak serilmesi ve üzerine 1 m³ çakıl ile 300 kg. sıcak uygulamalı asfalt (TS. 105 - tip) karışımından 2 cm. kalınlıkta ve 15 mm. irilikteki (ince - orta) çakıldan 3 cm. kalınlıkta serilmesi, inşaat yerindeki yükleme,, yatay ve düşey taşıma, boşaltma, her türlü malzeme ve zayıtı, işçilik, alât, edevat giderleri, müteahhit kârı ve genel giderler dahil bir kat serbest rüberoit kaplanması, üzerine 2 cm. kalınlıkta asfaltlı çakıl ve 3 cm. kalınlıkta çakıl serilmesi : 0.400 kg. sarfedilecek şekilde soğuk uygulamalı asfalt (TS. 103) ün sürülmesi.

No. 19.011 Asfalt (TS. 105 - tip. I) kullanıldığına göre m² fiyatı :

No: 19.012 Asfalt (TS. 105 - tip. II) kullanıldığına göre m² fiyatı :

No: 19.013 Asfalt (TS. 105 - tip. III) kullanıldığına göre m² fiyatı :

ÖLÇÜ : Projedeki boyutlar üzerinden hesaplanır.

NOT : Asfalt tipi, binanın yapıldığı yerin iklim koşullarına göre tesbit edilecektir.

Bir Kat Serbest Rüberoit Kaplanması, Üzerine Karo Mozayik Döşenmesi :

(Birim Fiyat No: 19.014 - 19.016)

TS. 114 - tip 18'e uygun rüberoitin birbiri üzerine en az 10 cm. bindirilerek ve ek yerleri TS. 105 tip e uygun ve m² ye 0.150 kg. gidecek şekilde asfaltla yapıştırılarak mevcut su tecrit katı asfaltı üzerine serbest olarak serilmesi, üzerine 400 dozlu çimento harçlı (Poz. No: 10.009) derzleri en çok 2 cm. olacak şekilde karo mozayik döşenmesi ve derzlerin 600 dozlu çimento şerbeti ile doldurulması, harç fazlası ve çapakların temizlenmesi, inşaat yerindeki yükleme, yatay ve düşey taşıma, boşaltma, her türlü malzeme ve zayıtı, işçilik, alât, edevat giderleri, müteahhit kârı ve genel giderler dahil, bir kat serbest rüberoit kaplanması üzerine karo mozayik döşenmesi :

No: 19.014 Asfalt (TS. 105 - tip. I) kullanıldığına göre m² fiyatı :

No: 19.015 Asfalt (TS. 105 - tip. II) kullanıldığına göre m² fiyatı :

No: 19.016 Asfalt (TS. 105 - tip. III) kullanıldığına göre m² fiyatı :

ÖLÇÜ: Projedeki boyutlar üzerinden hesaplanır.

NOT : Asfalt tipi, binanın yapıldığı yerin iklim koşullarına göre tesbit edilecektir.

Bir Kat Serbest Rüberoit Kaplanması, Üzerine Mastik Asfaltla 1.5 cm. Kalınlıkta Koruyucu Kat Yapılması :

(Birim Fiyat No: 19.017 - 19.019)

TS. 114 - tip 18'e uygun rüberoitin birbiri üzerine en az 109 cm. bindirilerek ve ek yerleri TS. 105 tip e uygun ve m² ye 0.150 kg. gidecek şekilde asfaltla yapıştırılarak mevcut su tecrit katı asfaltı üzerine serbest olarak serilmesi ve üzerine, 20 kg. mastik asfalt (TS. 112) a 1.600 kg. asfalt (TS. 1095 tip -) katılarak hazırlanan karışımın 190°C'ye kadar ısıtılması ve uygulama ısı 170 C'den aşağı düşürülmek şartıyla 1,5 cm. kalınlığında serilmesi, asfalt soğumadan üzerine 12 Kg/m² yıkanmış, elenmiş, ısıtılmış orta (dişli) kum serilerek asfaltın bünyesine girecek şekilde merdane ile sıkıştırılması, inşaat yerindeki yükleme, yatay ve düşey taşıma, boşaltma, her türlü malzeme ve zayıtı, işçilik, alât, edevat giderleri, müteahhit kârı ve genel giderler dahil, bir kat serbest rüberoit kaplanması, üzerine mastik asfaltla 1,5 cm. kalınlıkta koruyucu kat yapılması :

No: 19.017 Asfalt (TS. 105 - tip. I) kullanıldığına göre m² fiyatı :

No: 19.018 Asfalt (TS. 105 - tip. II) kullanıldığına göre m² fiyatı :

No:19.019 Asfalt (TS. 105 - tip. III) kullanıldığına göre m² fiyatı :

ÖLÇÜ: Projedeki boyutlar üzerinden hesaplanır.

NOT : Asfalt tipi, binanın yapıldığı yerin iklim koşullarına göre tesbit edilecektir.

Asfalt Emülsiyonlu Kum ile 1 cm. Kalınlıkta Koruyucu Kat Yapılması :

(Birim Fiyat No: 19.020)

3 kg. asfalt emülsiyonu (TS. 113) ve 0.010 m³ ortalama 16 kg./m² elenmiş, yıkanmış ince dişli kuru kumun yeteri kadar su ile karıştırılarak harç haline getirilmesi, mevcut tecrit katı üzerine 1 cm. kalınlıkta olmak üzere şap halinde serilmesi, inşaat yerindeki yükleme, yatay ve düşey taşıma, boşaltma, her türlü malzeme ve zayıtı, işçilik, alât, edevat giderleri, müteahhit kârı ve genel giderler dahil asfalt emülsiyonlu kum ile 1 cm. kalınlıkta koruyucu kat yapılması 1 m² fiyatı :

ÖLÇÜ: Projedeki boyutlar üzerinden hesaplanır.

Çimentolu, Asfalt Emülsiyonlu Kum ile 1 cm. Kalınlıkta Koruyucu Kat Yapılması :

(Birim Fiyat No: 19.021)

5 kg. asfalt emülsiyonu (TS. 113) ve 0.010 m³ ortalama 16 kg./m² elenmiş, yıkanmış ince dişli kuru kum ve 3 kg. çimentonun yeteri kadar su ile karıştırılarak harç haline getirilmesi, mevcut tecrit katı üzerine 1 cm. kalınlıkta olmak üzere şap halinde serilmesi, inşaat yerindeki yükleme, yatay ve düşey taşıma, boşaltma, her türlü malzeme ve zayıtı, işçilik, alât, edevat giderleri, müteahhit kârı ve genel giderler dahil asfalt emülsiyonlu kum ile 1 cm. kalınlıkta koruyucu kat yapılması 1 m² fiyatı :

ÖLÇÜ : Projedeki boyutlar üzerinden hesaplanır.

Asfalt Kaplanmış Camtülü Pestil 3 Katlı Olarak Su Tecridi Yapılması :

(Birim Fiyat No: 19.022 - 19.024)

Mala perdahlı olarak hazırlanmış beton yüzeyin iyice temizlenmesi ve kuru durumda iken astar olarak m² ye en az 0.400 kg. sarfedilecek şekilde soğuk uygulamalı asfalt (TS. 103) m sürülmesi.

Astar kuruduktan sonra 170°C ye kadar ısıtılmış asfalt (TS. 105 tip) in, uygulama ısısı 140°C den aşağı düşmemek ve m² ye en az 1.500 kg. sarfedilmek üzere hem yüzeye ve hem de camtülü pestiline sürülmesi, ek yerleri en az 10 cm. bindirilerek hava kabarcığı kalmıyacak şekilde asfalt sürülmüş yüzeye iyice yapıştırılması.

Bunun üzerine, 170°C ye kadar ısıtılmış asfalt (TS. 105 - tip.....) in, uygulama ısısı 140°C den aşağı düşmemek ve m² ye en az 1.500 kg. sarfedilmek üzere hem yüzeye ve hem de cam tülü pestiline sürülmesi, ek yerleri en az 10 cm. bindirilerek hava kabarcığı kalmıyacak şekilde asfalt sürülmüş yüzeye iyice yapıştırılması ve üstüne, 170°C ye kadar ısıtılmış asfalt (TS. 105 - tip) m, uygulama ısısı 140°C den aşağı düşmemek ve m² ye en az 1.500 kg. sarfedilmek üzere sürülmesi, asfalt soğumadan üzerine 12 kg/m³ yıkanmış, elenmiş ve ısıtılmış dişli kum serpilmesi, inşaat yerindeki yükleme, yatay ve düşey taşıma, boşaltma, her türlü malzeme ve zayıtı, işçilik, alât edevat giderleri, müteahhit kârı ve genel giderler dahil; asfaltla kaplanmış camtülü ile 3 katlı su tecridi yapılması :

No: 19.022 Asfalt (TS. 105 - tip. I) kullanıldığına göre m² fiyatı :

No: 19.023 Asfalt (TS. 105 - tip. II) kullanıldığına göre m² fiyatı :

No: 19.024 Asfalt (TS. 105 - tip. III) kullanıldığına göre m² fiyatı :

ÖLÇÜ : Projedeki boyutlar üzerinden hesaplanır.

NOT : Asfalt tipi, binanın yapıldığı yerin iklim koşullarına göre tesbit edilecektir.

Çıplak Camtülü ile 3 Katlı Olarak Su Tecridi Yapılması :

(Birim Fiyat No: 19.025 - 19.027)

Mala perdahlı olarak hazırlanmış beton yüzeyin iyice temizlenmesi ve kuru durumda iken astar olarak m² ye en az 0.400 kg. sarfedilecek şekilde soğuk uygulamalı asfalt (TS. 103) m sürülmesi.

Astar kuruduktan sonra 170°C ye kadar ısıtılmış asfalt (TS. 105 Tip) m, uygulama ısısı 140°C den aşağı düşmemek ve m² ye en az 1.500 kg, sarfedilmek üzere hem yüzeye ve hem de çıplak cam tülüne sürülmesi, ek yerleri en az 10 cm. bindirilerek asfalt sürülmüş yüzeye iyice yapıştırılması;

Bunun üzerine 170°C ye kadar ısıtılmış asfalt (TS. 105 tip) in, uygulama ısısı 140°C den aşağı düşmemek ve m² ye en az 1.500 kg. sarfedilmek üzere 10 cm. bindirilerek asfalt sürülmüş yüzeye iyice yapıştırılması;

Bunun üzerine, 170°C ye kadar ısıtılmış asfalt (TS. 105 - tip) in, uygulama ısısı 140°C den aşağı düşmemek ve m² ye en az 1.500 kg. sarfedilmek üzere hem yüzeye ve hem de çıplak camtülüne sürülmesi, ek yerleri en az 10 cm. bindirilerek asfalt sürülmüş yüzeye iyice yapıştırılması;

Son kat üstüne; 170°C ye kadar ısıtılmış asfalt (TS. 105 tip) in, uygulama ısısı 140°C den aşağı düşmemek ve m² ye en az 1.500 kg. sarfedilmek üzere sürülmesi, asfalt soğumadan üzerine 12 kg/m² yıkanmış, elenmiş ve ısıtılmış dişli kum serpilmesi, inşaat yerindeki yükleme, yatay ve düşey taşıma, boşaltma her türlü malzeme ve zayıtı, işçilik, alât, edevat giderleri, müteahhit kârı ve genel giderler dahil; çıplak camtülü ile 3 katlı su tecridi yapılması :

No: 19.025 Asfalt (TS. 105 - tip. I) kullanıldığına göre m² fiyatı :

No: 19.026 Asfalt (TS. 105 - tip. II) kullanıldığına göre m² fiyatı :

No: 19.027 Asfalt (TS. 105 - tip. III) kullanıldığına göre m² fiyatı :

ÖLÇÜ : Projedeki boyutlar üzerinden hesaplanır.

NOT : Asfalt tipi, binanın yapıldığı yerin iklim koşullarına göre tesbit edilecektir.

Asfaltla Dozurulmuş Jüt Kanaviçe ile 3 Katlı Olarak Su Tecridi Yapılması :

(Birim Fiyat No: 19.028 - 19.030)

Mala perdahlı olarak hazırlanmış beton yüzeyin iyice temizlenmesi ve kuru durumda iken astar olarak m² ye en az 0.400 kg. sarfedilecek şekilde soğuk uygulama asfalt (TS. 103) in, sürülmesi.

Astar kurduktan sonra 170°C ye kadar ısıtılmış Asfalt (TS. 105 - tip) in, uygulama ısısı 140°C den aşağı düşmemek ve m² ye en az 1.500 kg. sarfedilmek üzere hem yüzeye ve hem de asfaltla dozurulmuş jüt kanaviçeye sürülmesi, ek yerlerinin en az 10 cm. bindirilmesi, asfalt sürülmüş yüzeye hava kabarcığı kalmıyacak şekilde iyice yapıştırılması;

Bunun üzerine, 170°C ye kadar ısıtılmış asfalt (TS. 105 - tip) in, uygulama ısısı 140°C den aşağı düşmemek ve m² ye en az 1.500 kg. sarfedilmek üzere hem yüzeye ve hem de asfaltla dozurulmuş jüt kanaviçeye sürülmesi, ek yerlerinin en az 10 cm. bindirilmesi, asfalt sürülmüş yüzeye hava kabarcığı kalmıyacak şekilde iyice yapıştırılması :

Bunun üzerine, 170°C ye kadar ısıtılmış asfalt (TS. 105 - tip) in, uygulama ısısı 140°C den aşağı düşmemek ve m² ye en az 1.500 kg. sarfedilmek üzere hem yüzeye ve hem de asfaltla dozurulmuş jüt kanaviçeye sürülmesi, ek yerlerinin en az 10 cm. bindirilmesi, asfalt sürülmüş yüzeye hava kabarcığı kalmıyacak şekilde iyice yapıştırılması;

Son kat üstüne, 170°C ye kadar ısıtılmış asfalt (TS. 105 - tip) in, uygulama ısısı 140°C den aşağı düşmemek ve m² ye en az 1.500 kg. sarfedilmek üzere sürülmesi, asfalt soğumadan üzerine 12 kg/m² yıkanmış elenmiş ve ısıtılmış dişli kum serpilmesi inşaat yerindeki, yükleme, yatay ve düşey taşıma, boşaltma her türlü malzeme ve zayıtı, işçilik, alât edevat giderleri, müteahhit kârı ve genel giderler dahil; asfalt dozurulmuş jüt kanaviçe ile 3 katlı su tecridi yapılması :

No: 19.028 Asfalt (TS. 105 - tip. I) kullanıldığına göre m² fiyatı :

No: 19.029 Asfalt (TS. 105 - tip. II) kullanıldığına göre m² fiyatı :

No: 19.030 Asfalt (TS. 105 - tip. III) kullanıldığına göre m² fiyatı :

ÖLÇÜ : Projedeki boyutlar üzerinden hesaplanır.

NOT : Asfalt tipi, binanın yapıldığı yerin iklim koşullarına göre tesbit edilecektir.

İki Kat Çıplak Camtülü Arasında 1 Kat Rüberoit ile 3 Kath Su Tecridi Yapılması :

(Birim Fiyat No: 19.031 - 19.033)

Mala perdahlı olarak hazırlanmış beton yüzeyin iyice temizlenmesi ve kuru durumda iken astar olarak m² ye en az 0.400 kg. sarfedilecek şekilde soğuk uygulamalı asfalt (TS. 103) m, sürülmesi;

Astar kuruduktan sonra 170°C ye kadar ısıtılmış asfalt (TS. 105 - tip) m, uygulama ısısı 140°C den aşağı düşmemek ve m² ye en az 1.500 kg. sarfedilmek üzere hem yüzeye ve hem de çıplak camtülüne sürülmesi, ek yerleri en az 10 cm. bindirilerek asfalt sürülmüş yüzeye iyice yapıştırılması;

Bunun üzerine, 170°C ye kadar ısıtılmış asfalt (TS. 105 - tip) m, uygulama ısısı 140°C'den aşağı düşmemek ve m² ye en az 1.500 kg. sarfedilmek üzere hem yüzeye ve hemde Rüberoit (TS. 114 - tip 36) e sürülmesi ek yerleri en az 10 cm. bindirilerek hava kabarcığı kalmıyacak şekilde asfalt sürülmüş yüzeye iyice yapıştırılması;

Bunun üzerine; 170°C ye kadar ısıtılmış asfalt (TS. 105 tip) m, uygulama ısısı 140°C den aşağı düşmemek ve m² ye en az 1.500 kg. sarfedilmek üzere hem yüzeye ve hem de çıplak camtülüne sürülmesi, ek yerleri en az 10 cm. bindirilerek asfalt sürülmüş yüzeye iyice yapıştırılması;

Son kat üstüne, 170°C ye kadar ısıtılmış asfalt (TS. 105 - tip) m, uygulama ısısı 140°C den aşağı düşmemek ve m² ye en az 1.500 kg. sarfedilmek üzere sürülmesi, asfalt soğumadan üzerine 12 kg/m² yıkanmış, elenmiş ve ısıtılmış dişli kum serpilmesi, inşaat yerindeki yükleme, yatay ve düşey taşıma, boşaltma, her türlü malzeme ve zayıtı, işçilik alât edevat giderleri, müteahhit kârı ve genel giderler dahil. İki kat çıplak camtülü arasında bir kat rüberoit ile su tecridi yapılması :

No: 19.031 Asfalt (TS. 105 - tip. I) kullanıldığına göre m² fiyatı :

No: 19.032 Asfalt (TS. 105 - tip. II) kullanıldığına göre m² fiyatı :

No: 19.033 Asfalt (TS. 105 - tip. III) kullanıldığına göre m² fiyatı :

ÖLÇÜ: Projedeki boyutlar üzerinden hesaplanır.

NOT : Asfalt tipi, binanın yapıldığı yerin iklim koşullarına göre tesbit edilecektir.

İki Kat Asfaltla Doyurulmuş Jüt Kanaviçe Arasında Bit Kat Çıplak Cam tülü ile 3 Kath Su Tecridi Yapılması :

(Birim Fiyat No: 19.034 - 19.036)

Mala perdahlı olarak hazırlanmış beton yüzeyin iyice temizlenmesi ve kuru durumda iken astar olarak m² ye en az 0.400 kg. sarfedilecek şekilde soğuk uygulamalı asfalt (TS. 103) m, sürülmesi,

Astar kuruduktan sonra, 170°C ye kadar ısıtılmış asfalt (TS. 105 - tip) m, uygulama ısısı 140°C den aşağı düşmemek ve m² ye en az 1.500 kg. sarfedilmek üzere, hem yüzeye ve hem de asfaltla doyurulmuş jüt kanaviçeye sürülmesi, ek yerleri en az 10 cm. bindirilerek hava kabarcığı kalmıyacak şekilde asfalt sürülmüş yüzeye iyice yapıştırılması;

Bunun üzerine, 170°C ye kadar ısıtılmış asfalt (TS. 105 - tip) m, uygulanması ısısı 140°C den aşağı düşmemek ve m² ye en az 1.500 kg. sarfedilmek üzere hem yüzeye ve hem de çıplak camtülüne sürülmesi, ek yerleri en az 10 cm. bindirilerek asfalt sürülmüş yüzeye iyice yapıştırılması,

Bunun üzerine 170°C ye kadar ısıtılmış asfalt (TS. 105 - tip) m, uygulama ısısı 140°C den aşağı düşmemek ve m² ye en az 1.500 kg. sarfedilmek üzere

hem yüzeye ve hem de asfaltla doyurulmuş jüt kanaviçeye sürülmesi, ek yerleri en az 10 cm. bindirilerek hava kabarcığı kalmıyacak şekilde sürülmüş yüzeye iyice yapıştırılması,

Bunun üzerine, 170°C ye kadar ısıtılmış asfalt (TS. 105 - tip) ın, uygulama ısısı 140°C den aşağı düşmemek ve m² ye en az 1.500 kg. sarfedilmek üzere sürülmesi, asfalt soğumadan üzerine 12 kg/m² yıkanmış, elenmiş ve ısıtılmış dişli kum serpilmesi, inşaat yerindeki yükleme yatay ve düşey taşıma, boşaltma, her türlü malzeme ve zayıtı, işçilik, alât edevat giderleri müteahhit kârı ve genel giderler dahil; iki kat asfaltla doyurulmuş jüt kanaviçe arasında bir kat çıplak camtülü ile su tecridi yapılması :

No: 19.034 Asfalt (TS. 105 - tip. I) kullanıldığına göre m² fiyatı :

No: 19.035 Asfalt (TS. 105 - tip. II) kullanıldığına göre m² fiyatı :

No: 19.036 Asfalt (TS. 105 - tip. III) kullanıldığına göre m² fiyatı :

ÖLÇÜ: Projedeki boyutlar üzerinden hesaplanır.

NOT : Asfalt tipi, binanın yapıldığı yerin iklim koşullarına göre tesbit edilecektir.

İki Kat Asfaltla Doyurulmuş Jüt Kanaviçe Arasında Bir Kat Rüberoit ile 3 Kat Su Tecridi Yapılması :

(Birim Fiyat No: 19.037 - 19.039)

Mala perdahlı olarak hazırlanmış beton yüzeyin iyice temizlenmesi ve kuru durumda iken astar olarak m² ye en az 0.400 kg. sarfedilecek şekilde soğuk uygulamalı asfalt (TS. 103) ın, sürülmesi.

Astar kuruduktan sonra, 170°C ye kadar ısıtılmış asfalt (TS. 105 - tip) ın, uygulama ısısı 140°C den aşağı düşmemek ve m² ye en az 1.500 kg. sarfedilmek üzere hem yüzeye ve hem de asfaltla doyurulmuş jüt kanaviçeye sürülmesi, ek yerleri en az 10 cm. bindirilerek hava kabarcığı kalmıyacak şekilde asfalt sürülmüş yüzeye iyice yapıştırılması,

Bunun üzerine, 170°C ye kadar ısıtılmış asfalt (TS. 105 - tip.....) ın, uygulaması ısısı 140°C den aşağı düşmemek ve m² ye en az 1.500 kg. sarfedilmek üzere hem yüzeye ve hem de Rüberoit (TS. 114 - tip 36) e sürülmesi ek yerleri en az 10 cm. bindirilerek hava kabarcığı kalmıyacak şekilde asfalt sürülmüş yüzeye iyice yapıştırılması,

Bunun üzerine, 170°C ye kadar ısıtılmış asfalt (TS. 105 - tip) ın, uygulaması ısısı 140°C den aşağı düşmemek ve m² ye en az 1.500 kg. sarfedilmek üzere hem yüzeye ve hem de asfaltla doyurulmuş jüt kanaviçeye sürülmesi, ek yerleri en az 10 cm. bindirilerek hava kabarcığı kalmıyacak şekilde asfalt sürülmüş yüzeye iyice yapıştırılması.

Son kat üstüne 170°C ye kadar ısıtılmış asfalt (TS. 105 - tip) ın, uygulama ısısı 140°C den aşağı düşmemek ve m² ye en az 1.500 kg. sarfedilmek üzere sürülmesi, asfalt soğumadan üzerine 12 kg/m² yıkanmış, elenmiş ve ısıtılmış dişli kum, serpilmesi, inşaat yerindeki, yükleme, yatay ve düşey taşıma, boşaltma, her türlü malzeme ve zayıtı, işçilik, alât ve edevat giderleri, müteahhit kârı ve genel giderler dahil; İki kat asfalt doyurulmuş, jüt kanaviçe arasında bir kat Rüberoit ile su tecridi yapılması :

No: 19.037 Asfalt (TS. 105 - tip. I) kullanıldığına göre m² fiyatı :

No: 19.038 Asfalt (TS. 105 - tip. II) kullanıldığına göre m² fiyatı :

No: 19.039 Asfalt (TS. 105 - tip. III) kullanıldığına göre m² fiyatı :

ÖLÇÜ: Projedeki boyutlar üzerinden hesaplanır.

NOT : Asfalt tipi, binanın yapıldığı yerin iklim koşullarına göre tesbit edilecektir.

İki Kat Rüberoit Arasında Bir Kat Çıplak Camtülü ile 3 Katlı Su Tecridi Yapılması :

(Birim Fiyat No: 19.040 - 19.042)

Mala perdahlı olarak hazırlanmış beton yüzeyin iyice temizlenmesi ve kuru durumda iken astar olarak m² ye en az 0.400 kg. sarfedilecek şekilde soğuk uygulamalı asfalt (TS. 103) in, sürülmesi,

Astar kuruduktan sonra, 170°C ye kadar ısıtılmış, asfalt (TS. 105 - tip) in, uygulama ısısı 140°C den aşağı düşmemek ve m² ye en az 1.500 kg. sarfedilmek üzere hem yüzeye ve hem de Rüberoit (TS. 114 - tip 36) e sürülmesi, ek yerleri en az 10 cm. bindirilerek hava kabarcığı kalmıyacak şekilde asfalt sürülmüş yüzeye iyice yapıştırılması.

Bunun üzerine 170°C ye kadar ısıtılmış asfalt (TS. 105 - tip) in, uygulama ısısı 140°C den aşağı düşmemek ve m² ye en az 1.500 kg. sarfedilmek üzere hem yüzeye ve hem de çıplak camtülüne sürülmesi, ek yerleri en az 10 cm. bindirilerek asfalt sürülmüş yüzeye iyice yapıştırılması.

Bunun üzerine, 170°C ye kadar ısıtılmış asfalt (TS. 105 - tip) in, uygulaması ısısı 140°C den aşağı düşmemek ve m² ye en az 1.500 kg. sarfedilmek üzere hem yüzeye ve hem de Rüberoit (TS. 114 - tip 36) e sürülmesi, ek yerleri en az 10 cm. bindirilerek hava kabarcığı kalmıyacak şekilde asfalt sürülmüş yüzeye iyice yapıştırılması,

Bunun üzerine 170°C ye kadar ısıtılmış asfalt (TS. 105 tip) in, uygulaması ısısı 140°C den aşağı düşmemek ve m² ye en az 1.500 kg. sarfedilmek üzere hem yüzeye ve hem de Rüberoit (TS. 114 - tip 36) e sürülmesi, ek yerleri en az 10 cm. bindirilerek, hava kabarcığı kalmıyacak şekilde asfalt sürülmüş yüzeye iyice yapıştırılması,

Son kat üstüne, 170°C ye kadar ısıtılmış asfalt (TS. 105 tip) in, uygulaması ısısı 140°C den aşağı düşmemek ve m² ye en az 1.500 kg. sarfedilmek üzere sürülmesi, asfalt soğumadan, üzerine 12 kg/m² yıkanmış, elenmiş ve ıslatılmış, dişli kum, serpilmesi, inşaat yerindeki yüklemeye, yatay ve düşey taşıma, boşaltma, her türlü malzeme ve zayıflık, işçilik, alât ve edevat giderleri, müteahhit kârı ve genel giderler dahil, iki kat rüberoit arasında bir kat çıplak camtülü ile su tecridi yapılması :

oN: 19.040 Asfalt (TS. 105 - tip. I) kullanıldığına göre m² fiyatı :

No: 19.041 Asfalt (TS. 105 - tip. II) kullanıldığına göre m² fiyatı :

No: 19.042 Asfalt (TS. 105 - tip. III) kullanıldığına göre m² fiyatı :

ÖLÇÜ: Projedeki boyutlar üzerinden hesaplanır.

NOT : Asfalt tipi, binanın yapıldığı yerin iklim koşullarına göre tesbit edilecektir.

..... mm. Kalınlıkta Tabii Kauçuk Esaslı Pestil (Anti-Flow ve Benzeri) ile Bir Kat Su Tecridi Yapılması :

(Birim Fiyat No: 19.043 - 19.044)

Mala perdahlı olarak hazırlanmış beton yüzeyin iyice temizlenmesi ve kuru durumda iken kauçuklu pestil özel yapıştırıcısının astar olarak fırça ile bir kat sürülmesi, astar kuruduktan sonra özel yapıştırıcısının bir kat daha sürülmesi ve bu katın da gereği kadar kurumadan sonra ambalajından ayrılmış kauçuklu

pestil şeridinin, enlerdeki ek yerleri en az 10 cm., boylardaki ek yerleri ise en az 10 cm. bindirilerek ve ek yerlerine de özel yapıştırıcı sürülerek ve arasına 1 mm. kalınlığında ve 10 cm. genişliğinde volkanize edilmemiş tabii kauçuk esash yapıştırıcı bant konularak, hava kabarcığı kalmıyacak şekilde iyice yapıştırılması, inşaat yerindeki yükleme, yatay ve düşey, taşıma, boşaltma, her türlü malzeme ve zayıatı, işçilik, alât ve edevat giderleri, müteahhit kârı ve genel giderler dahil;
No: 19.043-1 mm. kalınlıktaki tabii kauçuk esash pestil ile yapılan tecrit 1 m² fiyatı :

No: 19.044 1,5 mm. kalınlıktaki tabii kauçuk esash pestil ile yapılan tecrit 1 m² fiyatı :

ÖLÇÜ: Projedeki boyutlar üzerinden hesaplanır.

NOT : 1) Kauçuklu pestilin kalınlığı, binanın inşa edildiği mahallin iklim şartlarına ve kullanma şekline göre tesbit edilecektir.

2) Kauçuklu pestille yapılan tecridin her safhasında kullanılacak özel yapıştırıcının miktarı 0,50 Kg/m den az olmayacaktır.

3) Üzerinde gezilmeyecek olan teraslarda kauçuklu pestil üstüne projesinde gösterilen bir koruyucu kat uygulanacaktır.

Mastik Asfaltla 1 cm. Kalınlıkta, Su Tecridi Takviye Katı Yapılması :

(Birim Fiyat No: 19.047)

1 m² için lüzumlu 20 kg. mastik asfalt (TS. 112) ve 1.500 kg. asfalt (TS. 105 - tip) karışımının 190°C ye kadar ısıtılması ve uygulama ısı 170°C den aşağı düşülmemek şartıyla, su tecridi üstüne takviye katı olarak ortalama 1 cm. kalınlığında olmak üzere serilmesi, inşaat yerindeki, yükleme, yatay ve düşey taşıma, boşaltma, her türlü malzeme ve zayıatı, işçilik, alât ve edevat giderleri, müteahhit kârı ve genel giderler dahil 1 m² fiyatı :

ÖLÇÜ: Projedeki boyutlar üzerinden hesaplanır.

NOT : Asfalt tipi, binanın yapıldığı yerin iklim koşullarına göre tesbit edilecektir.

Teras Çatılarda :

Camyünü ile Isı Tecridi Yapılması ve Üstüne Bir Kat Serbest Rüberoit Serilmesi :

(Birim Fiyat No: 19.048 - 19.049)

Buhar difüzyon basıncı hesaplarına göre uygulanmış bulunan buhar tutucu katı üstündeki mevcut asfalt soğuyup katılaşmadan üzerine projesinde belirtilen cins ve cm. kalınlıktaki yüklenebilen cam yünü levhalarının, projede gösterilen yerlere, aralarında boşluk kalmayacak şekilde döşenerek iyice yapıştırılması, üstüne (TS. 114 - tip 18)'e uygun rüberoitin birbiri üzerine en az 10 cm. bindirilerek ve ek yerleri (TS. 105) e uygun ve m² ye 0.150 kg. gidecek şekilde asfaltla yapıştırılarak serilmesi, inşaat yerindeki yükleme, yatay ve düşey taşıma, boşaltma, her türlü malzeme ve zayıatı, işçilik, alât ve edevat giderleri, müteahhit kârı ve genel giderler, dahil cam yünü ile ısı tecridi yapılması ve üstüne bir kat serbest rüberoit serilmesi :

ÖLÇÜ: Projedeki boyutlar üzerinden hesaplanır.

NOT : 1) Cam yünü cins ve kalınlığı yapılacak hesaba göre tesbit edilecektir.

2) Asfalt tipi, taahhüdün diğer bölümlerinde uygulanan tipte olacaktır.

Meyilli (Kremit, Eternit, Oluklu Saç v.s. Örtülü)

Çatı Arasında Döşeme Üzerine Cam Yünü ile Isı Tecridi Yapılması :

(Birim Fiyat No: 19.050)

Üzerinde devamlı olarak gezilmeyen çatı aralarında, beton döşeme üzerine projesinde belirtilen cins ve cm. kalınlıkta beyaz veya bakalitli yüklenemiyen cam yünüün serbest şekilde serilerek döşenmesi, istendiğinde kenardaki aşıklara çitalarla tesbit edilmesi; çatı arasında bulunan su deposu v.s. gibi yerlere gitmek için takozlar üzerine oturtular kalasların döşenmesi, inşaat yerindeki yükleme, yatay ve düşey taşıma, boşaltma hertürlü malzeme ve zayıatı (çita, takoz, kalas ve çivi malzemesi bedeleri hariç) işçilik, alât ve edevat giderleri, müteahhit kârı ve genel giderler dahil cam yünü ile ısı tecridi yapılması :

No: 19.050/1 — Tip 14 (5 cm.) kalınlıkta bakalitli cam yünü ile yapılan ısı tecridinin 1 m² fiyatı :

No: 19.050/2 — Polietilen faliye dikili (5 cm. kalınlıkta beyaz cam yünü ile yapılan ısı tecridinin 1 m² fiyatı :

ÖLÇÜ : Tecrit yapılan yüzlerin projedeki boyutlar üzerinden alanı bulunur.

NOT : Cam yünüün cinsi ve kalınlığı yapılacak hesaba göre tesbit edilecektir.

Polistren Köpüğü (Stropor ve Benzeri) ile Isı Tecridi Yapılması ve Üstüne 1 Kat Serbest Rüberoit Serilmesi :

(Birim Fiyat No: 19.053 - 19.057)

Buhar difüzyon basıncı hesaplarına göre uygulanmış bulunan buhar tutucu katı üstündeki mevcut asfalt 170°C den fazla sıcaklıkta olmamak üzere soğuyup katılaşmadan üzerine, en az 18 kg/m³ yoğunluk ve cm. kalınlıktaki polistren köpüğü (stropor ve benzeri) levhalarının projesinde gösterilen yerlere aralarında boşluk kalmayacak şekilde döşenerek iyice yapıştırılması, üstüne, (TS. 114 tip 18) e uygun Rüberoitin, birbiri üzerine en az 10 cm. bindirilerek ve ek yerler (TS. 105) e uygun ve m² ye 0.150 kg. gidecek şekilde asfaltla yapıştırılarak serilmesi, inşaat yerindeki yükleme yatay ve düşey taşıma, boşaltma, her türlü malzeme ve zayıatı, işçilik, alât ve edevat giderleri müteahhit kârı ve genel giderler dahil polistren köpüğü (Stropor ve benzeri) ile ısı tecridi yapılması ve üstüne 1 kat rüberoit serilmesi :

No: 19.53 - 2,5 cm. kalınlıktaki polistrenköpüğü ile yapılan ısı tecridinin 1 m² fiyatı :

No: 19.054 - 3 cm. kalınlıktaki polistren köpüğü ile yapılan ısı tecridinin 1 m² fiyatı :

No: 19.055 - 3,5 cm. kalınlıktaki polistren köpüğü ile yapılan ısı tecridinin 1 m² fiyatı :

No: 19.056 - 4 cm. kalınlıktaki polistren köpüğü ile yapılan ısı tecridinin 1 m² fiyatı :

No: 19.057 - 4.5 cm. kalınlıktaki polistren köpüğü ile yapılan ısı tecridinin 1 m² fiyatı :

ÖLÇÜ : Projedeki boyutlar üzerinden hesaplanır.

NOT : 1) Polistren köpüğünün kalınlığı yapılacak hesaba göre tesbit edilecektir.

2) Asfalt tipi, taahhüdün diğer bölümlerinde uygulanan tipte olacaktır.

Mantar ile Isı Tecridi Yapılması ve Üstüne 1 Kat Serbest Rüberoit Serilmesi :

(Birim Fiyat No: 19.058 - 19.062)

Buhar difüzyon basıncı hesaplarına göre uygulanmış bulunan buhar tutucu katı üstündeki mevcut asfalt soğuyup katılaşmadan üzerine, teknik şartnamesine uygun evsafıta ve cm. kalınlıktaki mantar levhalarının projesinde gösterilen yerlere, aralarında boşluk kalmıyacak şekilde döşenerek iyice yapıştırılması, üstüne, (TS. 114 - tip 18) e uygun rüberoitin birbiri üzerine en az 10 cm. bindirilerek ve ek yerleri, (TS. 105) e uygun ve m² ye 0.150 kg. gidecek şekilde asfaltla yapıştırılarak serilmesi, inşaat yerindeki, yükleme, yatay ve düşey taşıma, boşaltma, her türlü malzeme ve zayıtı, işçilik, alât ve edevat giderleri müteahhit kârı ve genel giderler dahil, mantar ile ısı tecridi yapılması ve üstüne 1 kat serbest Rüberoit serilmesi :

No: 19.058 2,5 cm. kalınlıktaki mantar ile yapılan ısı tecridinin 1 m² fiyatı :

No: 19.060 3,5 cm. kalınlıktaki mantar ile yapılan ısı tecridinin 1 m² fiyatı :

No: 19.059 3 cm. kalınlıktaki mantar ile yapılan ısı tecridinin 1 m² fiyatı :

No: 19.061 4 cm. kalınlıktaki mantar ile yapılan ısı tecridinin 1 m² fiyatı :

No: 19.062 4,5 cm. kalınlıktaki mantar ile yapılan ısı tecridinin 1 m² fiyatı :

ÖLÇÜ: Projedeki boyutlar üzerinden hesaplanır.

Bir Kat Rüberoitli Tecridle Buhar Tutucu Yapılması :

(Birim Fiyat No. 19.063 - 19.065)

Mala perdahlı olarak hazırlanmış beton yüzeyin iyice temizlenmesi ve kuru durumda iken astar olarak m² ye en az 0.400 kg. sarfedilecek şekilde soğuk uygulamalı asfalt (TS. 103) ın sürülmesi.

Astar kurduktan onra 170°C ye kadar ısıtılmış asfalt (TS. 105 - tip) ın uygulama ısısı 140°C den aşağı düşmemek ve m² ye en az 1.500 kg. sarfedilmek üzere hem yüzeye ve hemde Rüberoit (TS. 114 - tip 36) e sürülmesi, ek yerleri en az 10 cm. bindirilerek hava kabarcığı kalmayacak şekilde, asfalt sürülmüş yüzeye iyice yapıştırılması, bunun üzerine m² ye en az 1.500 kg. sarfedilmek ve uygulama ısısı 140°C den aşağı düşmemek üzere (TS. 105 - tip) nın sürülmesi, inşaat yerindeki yükleme, yatay ve düşey taşıma, boşaltma, her türlü malzeme ve zayıtı, işçilik, âlet ve edevat giderleri müteahhit kârı ve genel giderler dahil bir kat Rüberoitli tecritle buhar tutucu yapılması :

No: 19.063 Asfalt (TS. 105 - tip. I) Kullanıldığına göre 1 m² fiyatı :

No: 19.064 Asfalt (TS. 105 - tip. II) Kullanıldığına göre 1 m² fiyatı :

No: 19.065 Asfalt (TS. 105 - tip. III) Kullanıldığına göre 1 m² fiyatı :

ÖLÇÜ: Projedeki boyutlar üzerinden hesaplanır.

NOT : Asfalt tipi, binanın yapıldığı yerin iklim koşullarına göre tesbit edilecektir.

İki Kat Rüberoitli Tecritli Buhar Tutucu Yapılması :

(Birim Fiyat No: 19.066 - 19.068)

Mala perdahlı olarak hazırlanmış beton yüzeyin iyice temizlenmesi ve kuru durumda iken astar olarak m² ye en az 0.400 kg. sarfedilecek şekilde, soğuk uygulamalı asfalt (TS. 103) ın sürülmesi.

Astar kurduktan sonra 170°C ye kadar ısıtılmış, asfalt (TS. 105 - tip) ın uygulama ısısı 140°C den aşağı düşmemek ve m² ye en az 1.500 kg. sarfedilmek

üzere hem yüzeye ve hem de rüberoit (TS. 114 - tip 36) e sürülmesi, ek yerleri en az 10 cm. bindirilerek hava kabarcığı kalmıyacak şekilde asfalt sürülmüş yüzeye iyice yapıştırılması,

Bunun üzerine 170°C ye kadar ısıtılmış asfalt (TS. 105 - tip) uygulama ısısı 140°C den aşağı düşmemek ve m² ye en az 1.500 kg. sarfedilmek üzere hem yüzeye ve hem de rüberoit (TS. 114 - tip 36) e sürülmesi, ek yerleri en az 10 cm. bindirileerk hava kabarcığı, kalmıyacak şekilde asfalt sürülmüş yüzeye iyice yapıştırılması, bunun üzerine 170°C den de aşağı düşmemek ve m² ye en az 1.500 kg. sarfedilmek üzere sürülmesi, inşaat yerindeki yükleme yatay ve düşey taşıma, boşaltma, her türlü malzeme ve zaiyatı, işçilik, âlet edevat giderleri, müteahhit kârı ve genel giderler dahil iki kat rüberoitli tecrtli buhar tutucu yapılması :

No: 19.066 Asfalt (TS. 105 - tip. I) Kullanıldığına göre 1 m² fiyatı :

No: 19.067 Asfalt (TS. 105 - tip. II) Kullanıldığına göre 1 m² fiyatı :

No: 19.068 Asfalt (TS. 105 - tip. III) Kullanıldığına göre 1 m² fiyatı :

ÖLÇÜ : Projedeki boyutlar üzerinden hesaplanır.

NOT : Asfalt tipi, binanın yapıldığı yerin iklim koşullarına göre tesbit edilecektir.

Üç Kat Rüberoitli Tecritle Buhar Tutucu Yapılması :

(Birim Fiyat: No: 19.069 - 19.071)

Mala perdahlı olarak hazırlanmış beton yüzeyin iyice temizlenmesi ve kuru durumda iken astar olarak m² ye en az 0.400 kg. sarfedilecek şekilde soğuk uygulamalı asfalt (TS. 103) ün sürülmesi,

Astar kuruduktan sonra 170°C ye kadar ısıtılmış asfalt (TS. 105 - tip) in uygulama ısısı 140°C den aşağı düşmemek ve m² ye en az 1.500 kg. sarfedilmek üzere hem yüzeye ve hem de rüberoit (TS. 114 - tip 36) e sürülmesi, ek yerleri en az 10 cm. bindirilerek hava kabarcığı kalmıyacak şekilde asfalt sürülmüş yüzeye iyice yapıştırılması.

Bunun üzerine, 170°C ye kadar ısıtılmış asfalt (TS. 105 tip) in uygulama ısısı 140°C den aşağı düşmemek ve m² ye en az 1.500 kg. sarfedilmek üzere hem yüzeye ve hem de rüberoit (TS. 114 - tip 36) e sürülmesi, ek yerleri en az 10 cm. bindirilerek hava kabarcığı kalmıyacak şekilde asfalt sürülmüş yüzeye iyice yapıştırılması,

Bunun üzerine, 170°C ye kadar ısıtılmış asfalt (TS. 105 - tip) in uygulama ısısı 140°C den aşağı düşmemek ve m² ye en az 1.500 kg. sarfedilmek üzere hem yüzeye ve hem de rüberoit (TS. 114 - tip 36) e sürülmesi, ek yerleri en az 10 cm. bindirilerek, hava kabarcığı kalmıyacak şekilde asfalt sürülmüş yüzeye iyice yapıştırılması :

Son kat üstüne 170°C ye kadar ısıtılmış asfalt (TS. 105 - tip) in uygulama ısısı 140°C den aşağı düşmemek ve m² ye en az 1.500 kg. sarfedilmek üzere sürülmesi, inşaat yerindeki, yükleme yatay ve düşey taşıma, boşaltma, her türlü malzeme ve zaiyatı, işçilik, alât ve edevat giderler, müteahhit kârı ve genel giderler dahil, üç kat rüberoitli tecritle buhar tutucu yapılması :

No: 19.069 Asfalt (TS. 105 - tip. I) Kullanıldığına göre 1 m² fiyatı :

No: 19.070 Asfalt (TS. 105 - tip. II) Kullanıldığına göre 1 m² fiyatı :

No: 19.071 Asfalt (TS. 105 - tip. III) Kullanıldığına göre 1 m² fiyatı :

ÖLÇÜ : Projedeki boyutlar üzerinden hesaplanır.

NOT : Asfalt tipi, binanın yapıldığı yerin iklim koşullarına göre tesbit edilecektir.

İki Kat Rüberoit Arasında Bir Kat P.V.C. Pestilli Tecritle Buhar Tutucu Yapılması :

(Birim Fiyat No: 19.072 - 19.074)

Mala perdahlı olarak hazırlanmış beton yüzeyin iyice temizlenmesi ve kuru durumda iken astar olarak m² ye en az 0.400 kg. sarfedilecek şekilde soğuk uygulamalı asfalt (TS. 103) in sürülmesi.

Asfalt kuruduktan sonra 170°C ye kadar ısıtılmış asfalt (TS. 105 - tip) in uygulama ısısı 140°C den aşağı düşmemek üzere ve m² ye en az 1.500 kg. sarfedilmek üzere hem yüzeye ve hem de rüberoit (TS. 114 - tip 36) e sürülmesi, ek yerleri en az 10 cm. bindirilerek hava kabarcığı kalmayacak şekilde asfalt sürülmüş yüzeye iyice yapıştırılması,

Bunun üzerine, 170°C ye kadar ısıtılmış asfalt (TS. 105 tip) in uygulama ısısı 140°C den aşağı düşmemek ve m² ye en az 1.500 kg. sarfedilmek üzere hem yüzeye ve hem de rüberoit (TS. 114 - tip 36) e sürülmesi, ek yerleri en az 10 cm. bindirilerek hava kabarcığı kalmayacak şekilde asfalt sürülmüş yüzeye iyice yapıştırılması,

Bunun üzerine, 170°C ye kadar ısıtılmış asfalt (TS. 105 tip) in uygulama ısısı 140°C den aşağı düşmemek ve m² ye en az 1.500 kg. sarfedilmek üzere hem yüzeye ve hem de, beher m² si 1.400 kg. 1 mm. kalınlıktaki ve ek yerleri elektrik kaynağı ile 5 cm. bindirmeli olarak yapıştırılmış P.V.C. pestiline sürülerek hava kabarcığı kalmayacak şekilde asfalt sürülmüş yüzeye iyice yapıştırılması,

Son kat üstüne 170°C ye kadar ısıtılmış asfalt (TS. 105 tip.....) in uygulama ısısı 140° C den aşağı düşmemek ve m² ye en az 1.500 kg. sarfedilmek üzere sürülmesi, inşaat yerindeki, yükleme ve yatay ve düşey taşıma, boşaltma, her türlü malzeme ve zayıtı, işçilik, alât ve edevat giderler, müteahhit kârı ve genel giderler dahil, iki kat rüberoit arasında 1 kat P.V.C. pestilli tecritle buhar tutucu yapılması :

No: 19.072 Asfalt (TS. 105 - tip I) Kullanıldığına göre 1 m² fiyatı :

No: 19.073 Asfalt (TS. 105 - tip II) Kullanıldığına göre 1 m² fiyatı :

No: 19.074 Asfalt (TS. 105 - tip III) Kullanıldığına göre 1 m² fiyatı :

ÖLÇÜ: Projedeki boyutlar üzerinden hesaplanır.

NOT : Asfalt tipi, binanın yapıldığı yerin iklim koşullarına göre tesbit edilecektir.

Bir Kat İri Kumlu Rüberoit ile Buhar Tutucu Yapılması :

(Birim Fiyat No: 19.075 - 19.077)

Mala perdahlı olarak hazırlanmış beton yüzeyin iyice temizlenmesi ve kuru durumda iken astar olarak m² ye en az 0.400 kg. sarfedilecek şekilde soğuk uygulamalı asfalt (TS. 103) ün sürülmesi.

Astar kuruduktan sonra, 170°C ye kadar ısıtılmış asfalt (TS. 105 - tip) in, uygulama ısısı 140°C den aşağı düşmemek ve m² ye en az 0.650 kg. sarfedilmek üzere hem noktalama şeklinde beton yüzeyine ve hem de iri kumlu buhar tutucu rüberoit (TS. 114 - tip 36) in ek yerlerine sürülmesi ve en az 10 cm. bindirilerek kumlu yüzey alta gelmek üzere noktalama şeklinde asfaltlanmış yüzeye yapıştırılması, üstte kalan yüzeye de m² ye en az 1.500 kg. gidecek şekilde sıcak uygulamalı asfalt (TS. 105 tip) sürülmesi, inşaat yerindeki yükleme, yatay ve düşey taşıma, boşaltma her türlü malzeme ve zayıtı, işçilik, alât ve edevat giderleri, müteahhit kârı ve genel giderler dahil, bir kat iri kumlu rüberoit ile buhar tutucu yapılması :

No: 19.075 Asfalt (TS. 105 - tip I) Kullanıldığına göre 1 m² fiyatı :

No: 19.076 Asfalt (TS. 105 - tip II) Kullanıldığına göre 1 m² fiyatı :

No: 19.077 Asfalt (TS. 105 - tip III) Kullanıldığına göre 1 m² fiyatı :
ÖLÇÜ: Projedeki boyutlar üzerinden hesaplanır.
NOT : Asfalt tipi, binanın yapıldığı yerin iklim koşullarına göre tesbit edilecektir.

Nokta Girintili P.V.C. Pestili ve Buhar Dengeci Yapılması :

(Birim Fiyat No: 19.078 - 19.080)

Mala perdahlı olarak hazırlanmış, beton yüzeyin iyice temizlenmesi ve kuru durumda iken astar olarak m² ye en az 0.400 kg. sarfedilecek şekilde soğuk uygulmalı asfalt (TS. 103) ın sürülmesi,

Astar kuruduktan sonra, 170°C ye kadar ısıtılmış asfalt (TS. 105 - tip) ın uygulama ısı 140°C den aşağı düşmemek ve m² ye en az 0.500 kg. sarfedilmek üzere noktalama şeklinde beton yüzeye sürülmesi,

Nokta girintili olarak imal edilmiş bulunan ve m² si 0.700 kg. gelen 0.50 mm. kalınlıktaki P.V.C. pestilinin, ek yerleri en az 5 cm. bindirmeli olmak üzere özel yapıştırıcı ile yapıştırdıktan sonra, çıkıntılı yüzey alta gelmek üzere, noktalama asfalt sürülmüş beton döşemeye serilerek yapıştırılması, üstte kalan nokta girintili yüzeye de, m² ye en az 1.000 kg. gidecek ve çukur kısımları akmyacak şekilde yine noktalama şeklinde sıcak uygulmalı asfalt (TS. 105 - tip) sürülmesi, inşaat yerindeki yüklemeye, yatay ve düşey taşıma, boşaltma, her türlü malzeme zayıtı, işçilik, alât ve edevat giderler dahil, nokta girintili P.V.C. pestili ile buhar dengeci yapılması :

No: 19.078 Asfalt (TS. 105 - tip I) Kullanıldığına göre 1 m² fiyatı :

No: 19.079 Asfalt (TS. 105 - tip II) Kullanıldığına göre 1 m² fiyatı :

No: 19.080 Asfalt (TS. 105 - tip III) Kullanıldığına göre 1 m² fiyatı :

ÖLÇÜ: Projedeki boyutlar üzerinden hesaplanır.

NOT : Asfalt tipi, binanın yapıldığı yerin iklim koşullarına göre tesbit edilecektir.

Betona, akışkanlık verici katkı maddesi (Tricosal BV veya emsali) ilâvesi

(Birim Fiyat No: 19.087)

Her dozda beton ve betonarme imalât ile harçlarda karma suyu miktarını % 10 oranına kadar azaltarak, bu imalâtın mukavemetinin arttırılmasında veya su miktarı sabit tutularak, bu imalâta ait çimentolu karışımın yüksek bir işlenme özelliği göstermesini, bu yolla sık teçhizatlı narin kesitlerle, çıplak beton yüzeylerinin teşkilini sağlamak veya betonu pompalanabilir kıvama getirmek üzere akışkanlık verici katkı maddesinin, özel ambalajı içinde temini, ve arzu edilen beton evsafını elde edecek şekilde çimento ağırlığına göre % 01,5 (binde bir buçuk) oranında karma suyuna katılarak imalât bünyesine intikali için her türlü malzeme, işçilik, müteahhit kârı ve genel giderler dahil her 100 kg. çimento için fiyatı :

NOT : İdarenin yazılı izni ile uygulanır.

Betona, priz geciktirici katkı maddesi (Tricosal VZ veya Sandostane VZ 1 veya emsali) ilâvesi.

(Birim Fiyat No: 19.088/1 - 19.088/5)

Her dozda beton ve betonarme imalâta priz süresini geciktirmek, iç ısrıyı düşürmek, akışkanlığı arttırmak mukavemeti yükseltmek, su geçirimsizliğini ıslah etmek, iş derzlerini önlemek üzere priz geciktirici katkı maddesinin, özel ambalajı içerisinde temini, yapılacak imalâta arzu edilen nitelikleri sağlayacak şekilde ve çimento ağırlığına bağlı oranda beton karma suyuna katılarak imalât bünyesine intikali için her türlü malzeme, zayıtı işçilik, müteahhit kârı ve genel giderler dahil her 100 kg. çimento için % 02 - 6 (binde iki ilâ altı) katkı maddesi ilâvesi fiyatı :

Poz. 19.088/1	% 02 oranı için
Poz. 19.088/2	% 03 » »
Poz. 19.088/3	% 04 » »
Poz. 19.088/4	% 05 » »
Poz. 19.088/5	% 06 » »

NOT : İdarenin yazılı izni ile uygulanır.

**Betona hava sürükleyici katkı maddesi (Tricosal LP veya emsali) ilâvesi
(Birim Fiyat No: 19.089)**

Dona mukavemeti şart olan beton yolları, uçuş pistleri ve apronları, yeraltı su depoları, istinat duvarları, barajlar gibi yerlerde, betondaki kapiller kanalları mikroskobik hava cepleriyle keserek betonun kapiller su emmesini önlemek ve böylece dona mukavemetini arttırmak veya ince kum miktarı az betonlarda granülometriyi islah edici özelliğinden faydalanmak veya daneli hafif beton imal etmek üzere hava sürükleyici katkı maddesinin özel ambalajı içerisinde temini, yapılacak imalât arzu edilen nitelikleri sağlayarak şekilde ve çimento ağırlığına göre % 00,3 (onbinde üç) oranında, beton karma suyuna katılarak imalât bünyesine intikali için her türlü malzeme ve zayıtı, işçilik, müteahhit kârı ve genel giderler dahil her 100 kg. çimento için fiyatı :

NOT : İdarenin yazılı izni ile uygulanır.

Betona su geçirimsizlik temin edici katkı maddesi (Tricosal Normal veya emsali) ilâvesi

(Birim Fiyat No: 19.090)

Su geçirimsiz beton veya betonarme elde edilmesi gerekli hallerde (Septik çukurlar, su depoları, temel perdeleri, kanal ve galeriler, çıplak beton yapı kısımları v.b.) kullanılmak üzere, su geçirimsizlik temin edici katkı maddesinin özel ambalaj içerisinde temini ve betonda arzu edilen su geçirimsizliği sağlayacak şekilde, çimento ağırlığına göre % 0,7 (binde yedi) oranında karma suyuna katılarak imalât bünyesine intikali için her türlü malzeme ve zayıtı, işçilik, müteahhit kârı ve genel giderler dahil her 100 kg. çimento için fiyatı :

NOT : 1) İdarenin yazılı izni ile uygulanır.

2) Su geçirimsizliği sağlanmak üzere istenen beton veya betonarme imalâta kırmataş kullanılmalı, beton çaklı ile dökülmelidir.

Şap harcına, su geçirimsizlik temin edici katkı maddesinin (Tricosal Normal veya emsali) ilâvesi

(Birim Fiyat No: 19.091)

Betonarme teras, çatı veya panyo döşemelerinin şapları içine ilâve edilecek katkı maddesi ile su geçirimsizliklerinin sağlanması için, özel ambalajında temin olunan katkı maddesinden, harçdaki çimento ağırlığının % 0,7 (binde yedi) si oranında harç karma suyuna katılarak şap bünyesine verilmesi, her türlü malzeme ve zayıtı, işçilik, müteahhit kârı ve genel giderler dahil, şap harcının her 100 kg. çimento dozajı için fiyatı :

NOT : 1) İdarenin yazılı izni ile uygulanır.

2) Şap tahta mala ile perdahlanmalı, çelik mala kullanılmamalıdır.

3) Şapın imalinde kırmataş ve mahsulleri kullanılmamalıdır.

Yeni beton yüzlerinin, dış etkenlere karşı kür maddesi (Tricuring veya emsali) ile korunması.

(Birim Fiyat No: 19.092)

Yeni dökülmüş beton ve betonarme imalâta beton yüzlerinden buharlaşma suretiyle kaybedilen beton suyunun tutulması, bu yolda betonun çimento hidratasyonu için gerekli suyunu kaybetmesine mani olunması ve betonun kür devresini asgari bakım masrafı, azami emniyetle geçirmesini sağlamak üzere özel ambalajında kür maddesinin temini. kalıbı alınmış yüzlere hemen kalıpsız yüzeylere dökümden 1 - 2 saat sonra fırça veya tabanca ile ve m²'ye 125 gr. gelecek şekilde tatbiki için gerekli her türlü malzeme, zayıt, işçilik, müteahhit kârı ve genel giderler dahil 1,00 m² fiyatı :

ÖLÇÜ: Kür maddesi tatbik edilen bütün yüzeyler ölçülür.

3 m.'den sonraki yükseklikler için iş iskelesi verilir.

NOT : İdarenin yazılı izni ile uygulanır.

Beton, sıva, şap, tabii ve suni taş yüzlerine Fluat Grünau veya emsali tatbiki.

(Birim Fiyat No : 19.093)

Beton, kireç ihtiva eden tabii ve suni tarların su geçirmezliğini ve sertleşmesini sağlamak, yeni tatbik olunan sıva ve harçların serbest kirecini nötrale ederek, kuma ve çiçeklenmeleri önlemek, çimento ihtiva eden döşeme ve kaplamaların tozumasını, su, gazlar, yağlar v.s. kimyevi maddelerin etkisini önlemek aşınmaya ve tozumaya mukavim yüzeyler teşkil etmek için, bu yüzeylere Fluat Grünau veya emsali maddenin asgari 24 saat ara ile birinci seferde su ile hacmen 1/2, ikinci seferde 1/1 inceltirilerek fırça ile veya bir aletle püskürterek m² ye 200 gr. Fluat Grünau gelecek şekilde tatbiki ve tatbikattan sonra bu yüzeylerin temiz su ile ve süpürge kullanmaksızın yıkanması için gerekli her türlü malzeme ve zayıt, işçilik, müteahhit kârı ve genel giderler dahil 1,00 m² fiyatı :

ÖLÇÜ: Fluat Grünau veya emsali tatbik edilen bütün yüzeyler ölçülür. 3 m.'den sonraki yükseklikler için iş iskelesi verilir.

NOT : 1) İdarenin yazılı izni ile uygulanır.

2) Fluat Grünau veya emsali yakıcı ve zehirlidir. Deri ve gözler, metal ve ev eşyaları tesislerinden korunmalı, metal kaplarda saklanmamalıdır. Cilâh kalker satırlara tatbik edilmez.

Ecosal veya emsali sentetik rezin ile bağlantı tabakası (aderans köprüsü) yapımı.

(Birim Fiyat No: 19.094)

Zor sıva tutan satırlar üzerinde yapılacak sıvalar ile eski beton satırlar üzerine yapılacak şapların aderansını teminde, eski betonu yeni betona yapıştırmada, beton ve sıva yüzlerin tashih ve tesviyelerinde kullanılmak üzere Ecosal ile suyu hasmen 1/2 oranında karıştırarak, bu karışıma hacmen 1/1 oranında çimento, ince kum karışımından, boza kıvamına gelene kadar devamlı karıştırarak ilâve etmek ve böylese elde edilen şerbeti önteden temizlenmiş ve ıslatılmış satırlara fırça ile tatbik etmek için gerekli her türlü malzeme ve zayıt, işçilik, müteahhit kârı ve genel giderler dahil 1 m² fiyatı :

ÖLÇÜ: Projedeki ölçülere göre fırça ile tatbik olunan yüzeyler hesaplanır.

NOT : 1) İdarenin yazılı izni ile uygulanır.

2) Ecosal'li şerbet tatbik edilen satırlar, sıva veya harç ile kaplanmadan takriben 15 dakika beklemeli ve sürülen tabaka rutubetli mat bir şekil aldıktan sonra sıva veya şap yapımına başlanmalı ve sürülen şerbet en geç 45 dakika içinde kapatılmış olmalıdır. Bunun için şerbet daima küçük anolar halinde tatbik edilmelidir. İmalâtın yapımında m² ye isabet eden şerbette asgari 150 gr. ecosal (sıvı) bulunacaktır.

Ecosal veya emsali sentetik rezin ile su geçirimsizlik tabakası teşkili.

(Birim Fiyat No: 19.095)

Daha önce teknik şartnamesine uygun olarak hazırlanmış betonarme veya teras çatı üzeri şaplarının kesin geçirimsizlik işlemine tabii tutulması veya beton sathlarının doğrudan doğruya harici sulara karşı korunması için,

Hacmen veya veznen 1 kısım Ecosal'in 1 kısım su ile karıştırılması ile elde edilen eriyiğe, hacmen iki kısım çimento ve 1 kısım (0 - 3 mm) gradasyonlu kum karışımının hafifçe akışkan kıvamlı bir harç elde edene kadar katılması ve bu harcın önceden temizlenmiş ve bir gün önce iyice ıslatılmış satha sonunda 3 mm. kalınlıkta bir tabaka teşkil edecek şekilde ve asgari 6 saat ara ile iki kat halinde tatbik edilmesi ve bu ince tabakanın üç gün süre ile direkt güneş ışınlarından korunması ile nemli tutulması için her türlü malzeme ve zayıtı, işçilik, inşaat yerindeki yükleme, yatay, düşey taşıma ve boşaltma, müteahhit kârı ve genel giderler dahil 1.00 m² fiyatı :

ÖLÇÜ : Projedeki ölçülere göre geçirimsizlik tabakası teşkil edilen yüzeyler hesaplanır.

NOT : 1) İdarenin yazılı izni ile uygulanır.

2) İmalâtın yapımında m² ye isabet eden harçta asgari 250 gr. ecosal (sıvı) bulunacaktır.

Harç içine karışan maddelerde tecritli şap yapılması (Sıka 1 veya benzeri ile)

(Birim Fiyat No : 19.101)

Tecrit yapılacak sathın temizlenmesi, derzlerin ayıklanıp yıkanması, 1.000 metreküp kum, 400 kilogram çimento ve 12 kilogram sıka 1 veya idarece kabul edilecek benzeri bir maddeden müteşekkil marçla ortalama 3,5 santim kalınlıkta ve iki tabakada olmak üzere kendi tarifnamelerinde vösterildiği şekilde tecritli şap yapılması ve sulanması bütün malzeme, zayıt, işçilik iş yerinde yükleme, yatay ve düşey taşıma, boşaltma, müteahhit kârı ve genel giderler dahil 1 m² fiyatı :

ÖLÇÜ : Tecrit yapılan bütün sathlar projesinden ölçülür.

NOT : 1) İdarenin yazılı izni ile uygulanır.

2) Sıkanın orijinal ambalajlı olması, benzerlerinin lâbaratuvar raporu bulunması şarttır. Bu tecrit fazla su tazyiki olmayan mahallerde tatbik edilir.

Su basıncı olan mahallerde harç içine karışan maddelerle tecritli şap yapılması (Sıka 1 veya benzeri ile)

(Birim Fiyat No: 19.102)

Beher metreküp'e ortalama 25 Kg. sıka 1 veya benzeri tecrit malzemesi ilâvesiyle (Birim Fiyat No: 19.101) deki tarife uygun şap yapılması ve sulanması, bütün malzeme zayıt işçilik, iş yerinde yükleme, yatay ve düşey taşıma, boşaltma müteahhit kârı ve genel giderler dahil 1 m² fiyatı :

ÖLÇÜ : 19.101 deki gibidir.

NOT : 1) İdarenin yazılı izni ile uygulanır.

2) Sıkanın orijinal ambalajlı olması, benzerlerinin lâbaratuvar raporu bulunması şarttır.

KALIP İSKELE AHŞAP İŞLERİ

Ahşaptan Yapılan Seri Kalıp :

(Birim Fiyat No: 21.001)

Seri halinde yapılan ve yerde dökülüp kullanılacağı yere taşınan beton, betonarme münferit yapım işlerinde (plâklar, palplanşlar, kazıklar, Tahkimat blok-

ları, babalar, bordürler, her türlü lentolar, merdiven basamakları ve benzeri işler için) ağaçtan iç yüzleri rendelenmiş ve yağlanmış kalıpların yapılması, kurulması, sökülmesi temizlenmesi için gerekli her türlü malzeme ve zayıat ile işçilik, müteahhit kârı ve genel giderler dahil 1 m² fiyatı :

ÖLÇÜ : Kalıp gören yüzler ölçülür, varsa boşluk düşülmez. Boşluk yan yüzleri ile imalatın oturduğu yüzeye kalıp verilmez.

NOT : Kalıptan çıkan malzeme müteahhide aittir.

Düz Yüzeyle Beton ve Betonarme Kalıbı :

(Birim Fiyat : No: 21.011)

Beton ve betonarme yapım işleri için İdarece gerekli görüldüğünde onaylanmış projelerine göre ağaçtan kalıp yapılması, sökülmesi, bu işler için gerekli tahta, mesnet kadronları, kuşaklar, destekler, çivi, tel benzeri gereçler ve zayıat ve işçilik, müteahhit kârı ve genel giderleri dahil 1 m² fiyatı :

ÖLÇÜ : Kalıp gören yüzler projesinden veya yerinden ölçülerek hesaplanır. Boşluk hacmi çıkarılmayan imalat deliklerinin çevre kalıpları ölçüye dahil edilmez. Deliğin kalıp tarafındaki yüzünden delik boşluğu çıkarılmaz.

NOT : Kalıptan çıkan malzeme müteahhide aittir.

Sökülmeyen Düz veya Eğri Yüzeyle Beton ve Betonarme Kalıbı :

(Birim Fiyat No: 21.012)

Beton ve betonarme yapım işleri için İdarece gerekli görüldüğünde onaylanmış projelerine göre ağaçtan kalıp yapılması, bu iş için gerekli tahta, mesnet kadronları, kuşaklar, destekler, çivi, tel benzeri gereçler ve zayıat ile işçilik, müteahhit kârı ve genel gider dahil 1 m² fiyatı :

ÖLÇÜ : Kalıp gören yüzler projesinden veya yerinden ölçülerek hesaplanır.

NOT : 1) Yerinde kalan kereste ve bağlantı gereçleri bedeli fiyatın içinde olduğundan ayrıca ödenmez.

2) Bu birim fiyat İdarenin yazılı izni ile uygulanır.

Rendeli Düz Yüzeyle Beton, Betonarme Kalıbı :

(Birim Fiyat No: 21.013)

Beton ve betonarme kalıp yapım için İdarece gerekli görüldüğünde onaylanmış projelerine göre ağaçtan rendelenmiş kalıp yapılması, sökülmesi, rendelenmesi, bu işler için gerekli kereste çivi, tel ve benzeri malzeme ve zayıatı ile işçilik müteahhit kârı ve genel masrafı dahil 1 m² fiyatı :

ÖLÇÜ : Kalıp gören yüzler projesinden veya yerinde ölçülerek hesaplanır. Boşluk hacmi çıkarılmayan imalat deliklerinin çevre kalıpları ölçüye dahil edilmez. Deliğin kalıp tarafındaki yüzünden delik boşluğu çıkarılmaz.

NOT : Kalıptan çıkan malzeme müteahhide aittir.

Düz Yüzeyle, Rendeli ve Lâmba Zıvanalı Beton ve Betonarme Kalıbı :

(Birim Fiyat No: 21.014)

Düz yüzeyle rendeli, lâmba, zıvanalı beton, betonarme kalıbı beton, betonarme kalıp yapım işleri için İdarece gerekli görüldüğünde onaylanmış projelerine gö-

re ağaçtan rendelenmiş lâmba zıvanalı kalıp yapılması, sökülmesi, rendelenmesi, bu işler için gerekli kereste, tel çivi ve benzeri malzeme ve zayıatı ile işçilik, müteahhit kârı ve genel giderler 1 m² fiyatı :

ÖLÇÜ : Kalıp gören yüzler projesinden veya yerinden ölçülerek hesaplanır. Boşluk hacmi çıkarılmayan imalât deliklerinin çevre kalıpları ölçüye dahil edilmez.

NOT : 1) Kalıptan çıkan malzeme müteahhide aittir.
2) Bu birim fiyat İdarenin yazılı izni ile uygulanır.

Rendeli Kereste ile Lâmba Zıvanalı Yapılan Yüzeyle Çıplak Beton, Betonarme Kalıbı :

Birim Fiyat No: 21.015)

Çıplak beton betonarme kalıbı yapım işleri için İdarece gerekli görüldüğünde onaylanmış projelerine göre rendelenmiş birinci sınıf çam keresteden 8 - 10 cm. genişliğinde ve kalınlığı, temizi en az 30 mm. olan tahtaların lâmba zıvanalı olarak içine dökülecek betonun sızdırmayacak şekilde birleştirilmesi suretiyle kalıp yüzeyinin teşkili, rendelenmesi, yüzeyin yağlanması, dakikada 8000 - 12000 devirli vibratörün tesirine dayanacak şekilde takviye edilmesi, kalıbın sökülmesi tekrar kullanılmak üzere kalıp yüzeyinin temizlenmesi, bu işler için lüzumlu her türlü kereste, çivi, bağlantı malzemesi ve plâstik (veya kauçuk madde) ve zayıatı ile işçilik, müteahhit kârı ve genel gideri dahil 1 m² fiyatı :

ÖLÇÜ : Kalıp gören yüzler projesinden veya yerinden ölçülerek hesaplanır. Boşluk hacmi çıkarılmayan imalât deliklerinin çevre kalıpları ölçüye dahil edilmez. Deliğin kalıp tarafındaki yüzünden delik boşluğu çıkarılmaz.

NOT : Kalıptan çıkan malzeme müteahhide aittir.

Kalıp Yüzeyle Tahtalarının birleştirilmesinde plâstik madde kullanılan Düz Yüzeyle Çıplak Beton, Betonarme Kalıbı :

(Birim Fiyat No: 21.016)

Çıplak beton betonarme kalıbı yapım işleri için İdarece gerekli görüldüğünde onaylanmış projelerine göre rendelenmiş birinci sınıf 8 - 10 cm. genişliğinde ve kalınlığı, temizi en az 15 mm. olan tahtaların aralarına plâstik madde konularak içine dökülecek betonun suyunu sızdırmayacak şekilde birleştirilmesi suretiyle kalıp yüzeyinin teşkili, rendelenmiş yüzeyin yağlanması, dakikada 8000 - 12000 devirli vibratöre dayanacak şekilde takviye edilmesi, kalıbın sökülmesi, tekrar kullanılmak üzere kalıp yüzeyinin temizlenmesi, bu işler için lüzumlu her türlü kereste, çivi bağlantı malzemesi ve plâstik (veya kauçuk) madde ve zayıatı ile işçilik, müteahhit kârı ve genel gideri dahil 1 m² fiyatı :

ÖLÇÜ : Kalıp gören yüzler projesinden veya yerinden ölçülerek hesaplanır. Boşluk hacmi çıkarılmayan imalât deliklerinin çevre kalıpları ölçüye dahil edilmez. Deliğin kalıp tarafındaki yüzünden delik boşluğu çıkarılmaz.

NOT : Kalıptan çıkan malzeme müteahhide aittir.

Sun'i Tahta ile Yapılan Düz Yüzeyle Çıplak Beton, Betonarme Kalıbı :

(Birim Fiyat No: 21.017)

Çıplak betonarme kalıbı yapım işleri için İdarece gerekli görüldüğünde onaylanmış projelerine göre en az 10 mm. kalınlığında suni tahtalarla betonun suyu-

nu sızdırmayacak şekilde kalıp yüzeyi teşkili, betona gelecek yüzeyin yağlanması, dakikada 8000 - 12000 devirli vibratörün tesirine dayanacak şekilde takviye edilmesi, kalıbın sökülmesi, tekrar kullanılmak üzere kalıp yüzeyinin temizlenmesi, bu işler için lüzumlu her türlü kereste, çivi bağlantı malzemesi, plâstik (veya kaçuk) madde ve zayıyatı ile işçilik, müteahhit kârı ve genel gideri dahil 1 m² fiyatı :

ÖLÇÜ : Kalıp gören yüzler projesinden veya yerinden ölçülerek hesaplanır. Boşluk hacmi çıkarılmayan imalât deliklerinin çevre kalıpları ölçüye dahil edilmez. Deliğin kalıp tarafındaki yüzünden delik boşluğu çıkarılmaz.

NOT : 1) Düz yüzeyli kalıpların yüzeylerine, betona zarar vermeyecek ve kalıbın kolaylıkla çıkmasına mani olmayacak girintili, çıkıntılı profil ve benzeri ilâvelerle, desen teşkil etmek istenildiği takdirde bunun için kullanılacak ve kalıba tesbitli yapılacak malzeme ve işçilik toplam tutarı fiyat tutanağı tanzimi suretile ayrıca ödenir.

2) Kalıptan çıkan malzeme müteahhide aittir.

Eğri Yüzeyli Beton ve Betonarme Kalıbı :

(Birim Fiyat No: 21.021)

Beton ve betonarme yapım işleri için İdarece gerekli görüldüğünde onaylanmış projelerine göre ağaçtan kalıp yapılması, sökülmesi, bu işler için gerekli her türlü tahta, mesnet kadronları, kuşaklar, destekler, çivi tel benzeri gereçler ve zayıyatı ile işçilik, müteahhit kârı ve genel giderler dahil 1 m² fiyatı :

ÖLÇÜ : 21.017 gibidir.

NOT : 1) Düz yüzeyli olmayan (Yesarı, silindirik ve benzeri yüzeyli inşaat ile tünellerde) Beton, betonarme imalât kalıplarına bu poz uygulanır. Tünellere uygulandığı takdirde. Tünel ve galerileri için verilecek uzunluk, tünel ve diğer müşkülât zamları aynı oranda bu pozlara da uygulanır.

2) Kalıptan çıkan malzeme müteahhide aittir.

Rendeli Eğri Yüzeyli Beton, Betonarme Kalıbı :

(Birim Fiyat No: 21.022)

Beton ve betonarme kalıp yapım işleri için İdarece gerekli görüldüğünde onaylanmış projelerine göre ağaçtan rendeli kalıp yapılması, rendelenmesi, sökülmesi, bu işler için gerekli her türlü kereste, çivi, tel ve benzeri malzeme ve zayıyatı ile işçilik, müteahhit kârı ve genel giderler dahil 1 m² fiyatı :

ÖLÇÜ : Kalıp gören yüzeyler projesinden veya yerinden ölçülerek hesaplanır. Boşluk hacmi çıkarılmayan imalât deliklerinin çevre kalıpları ölçüye dahil edilmez ve deliğin kalıp tarafındaki yüzünden boşluğu çıkarılmaz.

NOT : 1) Düz yüzeyli olmayan (yesarı, silindirik ve benzeri) inşaat veya imalât kalıpları bu fiyattan ödenir.

2) Kalıptan çıkan malzeme müteahhide aittir.

Küresel Yüzeyli Beton ve Betonarme Kalıbı (Kubbeler için) :

(Birim Fiyat No: 21.023)

Beton ve betonarme yapım işleri için İdarece gerekli görüldüğünde onaylanmış projelerine göre ağaçtan kalıp yapılması, sökülmesi, bu işler için gerekli her türlü tahta, mesnet kadronları, kuşaklar, destekler, çivi, tel ve benzeri malzeme ve zayıyatı, işçilik müteahhit kârı ve genel giderler dahil 1 m² fiyatı :

ÖLÇÜ : Kalıp gören yüzeyler projesinden veya yerinde hesaplanır. Boşluk hacmi düşülmiyen imalât deliklerinin çevre kalıpları ölçüye dahil edilmez ve kalıbın delik kesitinden kısmı düşülmez.

NOT : Kalıptan çıkan malzeme müteahhide aittir.

Eđri Yüzeyli Çıplak Beton, Betonarme Kalıbı :

(Birim Fiyat No: 21.024)

Eđri yüzeyli çıplak betonarme kalıp yapım işleri İdarece gerekli görüldüğünde onaylanmış projelerine göre kalıp yüzeyine teşkil edecek kalınlığı en az 30 mm. olan tahtaların aralarına plâstik madde konularak (kalıp içinde dökülecek betonun suyunu sızdırmayacak şekilde) birleştirilmesi suretiyle kalıp yüzeyinin teşkili, kalıp yüzeyinin yağlanması, dakikada 8000 - 12000 devirli vibratöre dayanacak şekilde takviye edilmesi, kalıbın sökülmesi, tekrar kullanılmak üzere kalıp yüzeyinin temizlenmesi, bu işler için lüzumlu her türlü kereste, çivi, bağlantı malzemesi, plâstik (veya kauçuk) madde ve zayıatı ile, işçilik, müteahhit kârı ve genel gideri dahil 1 m² fiyatı :

ÖLÇÜ : Kalıp gören yüzler projesinden veya yerinden ölçülerek hesaplanır. Boşluk hacmi çıkarılmayan imalât deliklerinin çevre kalıpları ölçüye dahil edilmez. Delğin kalıp tarafındaki yüzünden delik boşluğu çıkarılmaz.

NOT : 1) Eđri yüzeyli kalıpların yüzeylerine desen, profil, madeni geçeç ve benzeri ilâveler yapılması istenirse ilâve malzeme işçilik toplam tutarı fiyat tutanağı tanzim tasdiki suretiyle ödenir.

2) Kalıptan çıkan malzeme müteahhide aittir.

Eđri Yüzeyli Kârgir İnşaat Kalıbı :

(Birim Fiyat No: 21.031)

Kârgir işleri için İdarece gerekli görüldüğünde onaylanmış projesine göre kalıp yapılması, sökülmesi, bu işler için gerekli her türlü kereste çivi, tel ve benzeri gereçler ve zayıatı ile işçilik, müteahhit kârı v genel gideri dahil 1 m² fiyatı :

ÖLÇÜ : Kalıp gören yüzler projesinden veya yerinden ölçülerek hesaplanır. Boşluk hacmi çıkarılmayan imalât delikleri ve delğin kalıp tarafındaki yüzeyinden delik boşluğu çıkarılmaz.

NOT : 1) Düz yüzeyli olmayan (yesarı, silindirik ve benzeri yüzeyli inşaat ve tünellerde) kârgir inşaat kalıplarına bu poz uygulanır. Tünellerde uygulandığı takdirde; Tünel ve galeriler için verilecek uzunluk, tünel ve diğer müşkülât zamları aynı oranda bu poz uygulanır.

2) Kalıptan çıkan malzeme müteahhide aittir.

Saç ile Her Aralık ve Yükseklikte Dişli (Nervürlü) Betonarme Döşeme Kalıbı :

(Birim Fiyat No: 21.035)

Saç ile her aralık ve yükseklikte dişli (Nervürlü) betonarme döşeme kalıbı tamamı saçtan veya beton gören yüzler saç, alımları ahşaptan dişli döşeme kalıbının yapılması, İdarece lüzum görüldüğünde onaylanmış projesine göre yerine konulmak suretiyle dişli kalıbın yapılması, sökülmesi, temizlenmesi, bakımı, inşaat yerindeki yükleme ve yatay ve düşey taşıma, boşaltma, her türlü malzeme ve zayıatı, işçilik, müteahhit kârı ve genel giderler dahil; her aralık ve yükseklikte dişli (Nervürlü) 1 m² fiyatı :

ÖLÇÜ : Projesinden yatay düzlemdeki izdüşümü ölçülür.

NOT : Kalıptan çıkan malzeme müteahhide aittir.

Dişli (Nervürlü) Betonarme Döşeme Kalıbı (Ağaç ile) :

(Birim Fiyat No: 21.036)

Dişli döşeme betonarme kalıbı için İdarece gerekli görüldüğünde onaylanmış projesine göre ağaçtan kalıp yapılması, sökülmesi, bu işler için lüzumlu keres-

te, çivi, tel gibi malzeme ve zayıyatı işçilik, müteahhit kârı ve genel giderler dahil 1 m² fiyatı :

ÖLÇÜ : Projesinden yatay düzlemdeki izdüşümü ölçülür.

NOT : 1) Kalıptan çıkan malzeme müteahhide aittir.

2) Bu birim fiyat, dış araları akstan aksa 0,90 m. den az olan nervürlü döşeme kalıpları için uygulanır.

3) Dış yüksekliği betonarme tabla altından itibaren 40 cm. ye kadar olanlarda bu fiyat aynen, her cm. fazlalık için de % 1 artırılarak uygulanır.

Bloklu Döşeme Betonarme Kalıbı (Izgaralı) :

(Birim Fiyat No: 21.037)

Bloklu döşeme betonarme kalıbı için İdarece gerekli görüldüğünde onaylanmış projesine göre ağaçtan ızgara şeklinde kalıp yapılması, sökülmesi, bu işler için lüzumlu kereste, çivi, tel gibi malzeme ve zayıyatı, işçilik, müteahhit kârı ve genel masrafı dahil 1 m² fiyatı :

ÖLÇÜ : Izgara boşlukları dahil, kalıp yapılan saha yerinden ölçülerek hesaplanır.

NOT : Kalıptan çıkan malzeme müteahhide aittir.

Bloklu Betonarme Döşeme Kalıbı (Aralıksız) :

(Birim Fiyat No: 21.038)

Bloklu betonarme döşeme kalıbı için İdarece gerekli görüldüğünde onaylanmış projesine göre ağaçtan aralıksız kalıp yapılması, sökülmesi, bu işler için lüzumlu kereste, çivi gibi malzeme ve zayıyatı, işçilik, müteahhit kârı ve genel giderler dahil 1 m² fiyatı :

ÖLÇÜ : Kalıp gören yüzler yerinden ve projesinden ölçülerek hesaplanır.

NOT : Kalıptan çıkan malzeme müteahhide aittir.

En yüksek Noktası (Yüksekliği) 4.00 m.'ye Kadar Olan Yapı ve Sınai İmalâta (Köprüler Hariç) Ait Ahşap Kalıp İskelesi :

(Birim Fiyat No: 21.054)

İdarece lüzum görüldüğünde onaylanmış projesine göre yüksekliği bu poz kapsamına giren yapı ve sınai imalâta ahşap taşıyıcı iskele yapılması, sökülmesi, bu işler için gerekli her türlü malzeme ve zayıyatı, işçilik ve iş yerlerindeki yükleme, yatay ve düşey taşıma, boşaltma, müteahhit kârı ve genel giderler dahil 1 m³ iskele boşluk hacmine ait fiyatı :

ÖLÇÜ : 1) Bu ölçü kapsamına giren yapı ve sınai imalâtın kalıp gören yüzü ile iskele- nin isnat ettiği zemin arasındaki boşluk hesaplanır. Tavan meyilli olduğu takdirde vasati irtifa esas alınır.

2) Bu poz tünel veya galerilere uygulandığında galeri veya tünel kemerinin alt yüzeyi ile iskelenin istinad ettiği zemin arasındaki boşluk hesaplanır.

3) Bu ölçü kapsamına giren su deposu inşaatı iskelelerine bu poz uygulanır. Bu takdirde beton su deposu tavanı ile iskelenin istinad ettiği zemin arasındaki boşluk hesaplanır.

4) Döşeme ile birlikte inşa edilmeyen çerçeve, kiriş ve kolonlar için gerekli taşıyıcı iskele genişliği idarece tesbit edilir.

NOT : İskele ve kalıpta kullanılan kerestelerin hacimleri ile boşluk içindeki inşaat elemanlarının (gusseler, kiriş, kolon, perde su deposu ve benzeri inşaat elemanlarının...) hacimleri iskele boşluk hacminden düşülmez.

2) Tünel ve galeriler için verilecek uzunluk ve diğer tünel zamları aynı oranda bu pozlara da uygulanır.

3) İskeleden çıkan malzeme müteahhide aittir.

- 4) Yapılarda betonarme saçak, balkon, beton betonarme istinad duvarları perdeler ve benzeri imalâtın kalıplarını, tutan, taşıyan üçgen şeklindeki iskele boşluk hacimleri hesaplanır. Üçgen yatay boyu kalıp yüksekliğinin yarısından fazla olamaz. Ancak; bir metreden az yükseklikteki beton duvar, ters kirişler genişliği 0.50 m.'den az olan portafo ve saçaklar ve açıklığı 1.50 m.'den az olan kapı, pencere lentonları için iskele bedeli verilmez.
- 5) Özel kayar kalıpla yapılacak inşaat veya imalâtın kalıp iskelesi için bu fiyat uygulanmaz.

En Yüksek Noktası 4.01 - 6.00 m. ye Kadar Olan İnşaat Kalıp İskelesi :

(Birim Fiyat No: 21.057)

Birim Fiyat Tarifi ve Ölçü Poz. No: (21.054) nın aynıdır.

En Yüksek Noktası 6.01 - 8.00 m. ye Kadar Olan Kalıp İskelesi :

(Birim Fiyat No: 21.059)

(Birim Fiyat Tarifi ve Ölçü Poz. No: (21.054) nın aynıdır.

En Yüksek Noktası 8.01 - 10.00 m. ye Kadar Olan İnşaat Kalıp İskelesi :

(Birim Fiyat No: 21.061)

(Birim Fiyat Tarifi ve Ölçü Poz. No: (21.054) nın aynıdır.

En Yüksek Noktası 10.00 m. den Büyük Olan İnşaat Kalıp İskelesi :

(Birim Fiyat No: 21.062)

(Birim Fiyat Tarifi ve Ölçü Poz. No: (21.054) nın aynıdır.

İŞ İSKELESİ

(Birim Fiyat No: 21.065 - 21.066) (0 - 12.50 m. arası yükseklik için)

Yapılarda dış kaplama, drez, dış sıva ve benzeri işler için yapılan sabit ya da gezgin ayaklı iskeleler, ya da asma iş iskeleleri gibi geçici tesisler ve servis için, ya da tavan inşaatı, sıvası ve benzeri işlerde kullanılmak üzere iş iskelesinin yapılması, sökülmesi, her türlü malzeme ve zayıtı, işçilik, iş yerindeki yükleme, yatay ve düşey taşıma boşaltma, müteahhit kârı ve genel giderler dahil 1 m² ya da 1 m³ için iş iskelesi fiyatı :

- ÖLÇÜ :** a) Duvar, duvar kaplaması, sıva, derz ve benzeri işler için kullanıldığı takdirde; iskelelerin oturduğu yüzey ile saçak alt yüzeyi arasındaki aralık yükseklik iskele kurulan binanın dışının zemin kattaki uzunluğu genişlik olarak alınır. Genişlikle yüksekliğin çarpımı iş iskelesi alanı kabul edilir.
- b) Tavan sıvası ve benzeri işler için kullanıldığı takdirde iskelenin oturduğu yüzey ile tavan arasındaki yüksekliğin 1.50 m. noksanı, iskele yüksekliği kabul edilir.
- İskelenin kurulduğu alan ile yüksekliğin çarpımı iskele hacmi kabul edilir.

- NOT :** 1) Tavan için iskele kurulmuş ve bedeli verilmiş ise tavanı çevreleyen duvarlar için ayrıca iskele bedeli verilmez.
- 2) İş iskeleleri binada bir kısım işe ayrılmış ise, iskele kurulması gereken kısımlarda, iskelenin oturduğu zemin ile yapılan işin üst kenarı arasındaki yüzey iskele alanı olarak kabul edilir.
- 3) Bir yerde kurulan iş iskelesi ile o mahaldeki bütün iskelelik işlerin yapıldığı kabul edilir. Ve iş iskelesi bedeli bir kere verilir. ,
- 4) Bu poz: 3 m.'den yüksek duvar ve tavan inşaatıyla bu nitelikteki münferit inşaatlara uygulanır. 3 m.'den aşağı olan inşaatlara iş iskelesi ödenmez.

(Birim Fiyat No: 21.067 - 21.068) (12.51 metreden fazla yükseklikler için)

Tarif, ölçü ve Not: Poz. No: 21.065 - 21.066 gibidir.

Ahşap İnşaat Aksamının Rendelenmesi :

(Birim Fiyat No: 21.126)

Türlü ahşap inşaat aksamın projede gösterilen kısımlarının rendelenmesi için işçilik, iş yerinde yükleme, yatay ve düşey taşıma, boşaltma ve müteahhit kârı ve genel giderler dahil 1 m² fiyatı :

ÖLÇÜ : Rendelenen yüzeyler ölçülerek hesap edilir.

Ahşap Makaslı Çatı Yapılması (Rendesiz) :

(Birim Fiyat No: 21.200 - 21.204)

İdarece onanmış projesine göre II. sınıf (.....) kerestesinden, rendesiz ahşap makaslı, çatı yapılması, bu işler için lüzumlu kaplama tahtası, ya da lata, mertek, aşık, payanda ve makas kerestesi, çivi bedelleriyle demir bağlantı malzemesinin, konulması ve zayıyatı, işçilik, şantiye içi yükleme, yatay ve düşey taşımalar, boşaltma, müteahhit kârı ve genel giderler dahil olmak üzere çatıda kullanılan kerestelerin beher m³ fiyatı :

ÖLÇÜ : Onanmış projesindeki boyutlara göre çatıda kullanılan kereste miktarı hesaplanır. Ahşap aksamın boyutları bu aksamın içine girdiği dikdörtgen boyutları olarak hesaba dahil edilir.

NOT : 1) Bu fiyat ahşaptan yapılmış, makaslı çatılar ile hal sundurma çatıları için uygulanır.

2) Çatı saçağı rendelenirse, renderleme bedeli 21.126 pozdan ödenir.

3) Demir bağlantı aksamının bedeli 08.010-08.020 No. lu pozdan müteahhit kârı ve genel giderler ilavesi suretiyle ödenir.

Ahşap Makaslı Çatı Yapılması (Rendeli) :

(Birim Fiyat No: 21.205 - 21.209)

İdarece onanmış projesine göre II. sınıf (.....) kerestesinden rendeli ahşap makaslı çatı yapılması, bu işler için lüzumlu kaplama tahtası, lata, mertek, aşık, payanda ve makas kerestesi, çivi bedelleri ile ve demir bağlantı malzemesinin, yerine konması ve zayıyatı, işçilik, şantiye içi yükleme, yatay ve düşey taşıma, boşaltma. müteahhit kârı ve genel giderler dahil olmak üzere, çatıda kullanılan 1 m³ kerestenin fiyatı :

ÖLÇÜ : Onanmış projesindeki ölçülere göre çatıda kullanılan kereste miktarı hesaplanır. Hesaplarda ahşap aksamın boyutları içine girdiği dikdörtgen boyutları olarak alınır.

NOT : 1) Bu fiyat ahşaptan yapılmış, makaslı çatılar ile hal sundurma çatıları için uygulanır.

2) Çatıyı teşkil eden biçimle ahşap aksamında yapılacak pah, profil, lâmba, zivana ve benzeri işçilikler bu fiyata dahildir.

3) Demir bağlantı aksamının bedelli 08.010-08.020 No. lu pozdan müteahhit kârı ve genel giderler ilavesi suretiyle ödenir.

Ahşap Oturtma Çatı Yapılması :

(Çatı Örtüsü Altı Kaplamalı ve Rendesiz Kereste ile) :

(Birim Fiyat No: 21.210 - 21.214)

İdarece onanmış projesine göre II. sınıf kerestesinden rendesiz ahşap oturtma çatı yapılması, üzerine aralıksız olarak en az 18 mm.'lik kalınlıkta

tahta döşenmesi, bu işler için lüzumlu tahta, mertek, aşık, dikme, payanda, kuşak vs. çatı kerestesi, çivi ve demir bağlantı malzemesi ve zayıt, işçilik, şantiye içi yükleme, yatay ve düşey taşıma, boşaltma, müteahhit kârı ve genel giderler dahil olmak üzere plânda 1 m² oturtma çatı fiyatı :

ÖLÇÜ : Çatının onanmış projesinden yatay düzlemdeki izdüşümü saçak dışından saçak dışına (Oluk hariç) ölçülerek m² olarak hesaplanır. Gizli dereli çatılarda ölçü aynıdır. Baca boşlukları düşülmez, çatı kapağı bedeli çatı fiyatına dahildir.

NOT : 1) Çatı elemanları dışında kalacak imalât kendi pozlarından ödenir.
2) Atika duvarlı çatılarda babaların boy farkları için ayrıca bir zam verilmez.
3) 1/3 ten fazla meyilli çatılarda bu birim fiyat % 10 artırılarak uygulanır.

Ahşap Oturtma Çatı Yapılması (Çatı Örtüsü Altı Latalı ve Rendesiz Kereste ile) :

(Birim Fiyat No: 21.215 - 21.219)

İdarece onanmış projesine göre II. sınıf kerestesinden rendesiz ahşap oturtma çatı yapılması, üzerine konacak çatı örtüsünün gerektirdiği aralıkta latta döşenmesi, bu işler için lüzumlu latta, mertek, aşık, dikme, payanda, kuşak vs. çatı kerestesi, çivi ve demir bağlantı malzemesi ve zayıt, işçilik, şantiye içi yükleme, yatay ve düşey taşıma, boşaltma, müteahhit kârı ve genel giderler dahil olmak üzere, plânda 1 m² oturtma çatı fiyatı :

ÖLÇÜ ve Not: (21.210-21.214) gibidir.

Çatı Örtüsü Altına Tahta Kaplama Yapılması (Rendesiz Tahta ile) :

(Birim Fiyat No: 22.220 - 21.224)

İdarece onanmış hesaplarına göre yeterli kalınlıkta II. sınıf (.....) en az 18 mm. lık kalınlıkta tahtaların mevcut mertekler üzerine, aralıksız olarak çakılması, bu iş için lüzumlu tahta, çivi ve zayıtı, işçilik, inşaat yerindeki yükleme, yatay ve düşey taşıma, boşaltma müteahhit kârı ve genel giderler dahil 1 m² fiyatı :

ÖLÇÜ : Projesinden tahta ile kaplanmış çatının yatay düzlemdeki izdüşümünün alanı hesaplanır.

NOT : Bu fiyat, mevcut mertekler üzerine, yalnız tahta kaplama yapıldığı takdirde uygulanır.

Çatı Örtüsü Altına Tahta Kaplama Yapılması (Bir Yüzeyi Rendeli ve Yarım Bindirme Tahtalarla) :

(Birim Fiyat No: 21.225 - 21.229)

İdarece onanmış hesaplarına göre yeteri kalınlıkta II. sınıf kerestesinden yapılmış bir yüzeyi rendeli ve yarım bindirme tahtaların mevcut mertekler üzerine aralıksız olarak çakılması, bu iş için lüzumlu tahta, çivi ve zayıtı, işçilik, inşaat yerindeki yükleme, yatay ve düşey taşıma, boşaltma, müteahhit kârı ve genel giderler dahil, 1 m² fiyatı :

ÖLÇÜ : Projesinden tahta ile kaplanmış çatının yatay düzlemdeki izdüşümünün alanı hesaplanır.

NOT : Bu fiyat, mevcut mertekler üzerine, yalnız tahta kaplama yapıldığı takdirde uygulanır.

Çatı Örtüsü Altına Çıta Çakılması (Rendesiz Çıtalarla) :

(Birim Fiyat No: 21.230 - 21.234) :

Mevcut mertekler üzerine II. sınıf (.....) keresteden mamûl en az (25×50) mm. kesitindeki lataların kiremit boyutlarına uygun olarak yerlerine çakıl-

ması, bu işler için lüzumlu her türlü malzeme ve zayıat, işçilik, inşaat yerindeki yüklenme, yatay ve düşey taşıma ve boşaltma, müteahhit kârı ve genel giderler dahil 1 m² fiyatı :

ÖLÇÜ : Projesinden, lata çakılmış çatının yatay izdüşümünün alanı hesaplanır.

NOT : Bu fiyat, mevcut mertekler üzerine, yalnız lata çakılması halinde uygulanır.

Ahşap Saçak Altı Kaplaması :

(Birim Fiyat No: 21.230 - 21.234) :

1. sınıf kerestesinden saçak altına kadronlar çakılarak yatay, yüzey elde edilmesi, altına II. sınıf (.....) kerestesinden yapılmış bir yüzeyi rendelenmiş lâmba zıvanalı ve kordon çekilmiş temiz 22 mm. kalınlıkta, en fazla 15 cm. genişlikteki tahtaların çakılması, bu işler için lüzumlu her türlü malzeme ve zayıat, işçilik, inşaat yerindeki yatay ve düşey taşıma, boşaltma, müteahhit kârı ve genel giderler dahil 1 m² fiyatı :

ÖLÇÜ : Proje üzerinde tahta kaplı saçağın yatay düzlemdeki izdüşümü ölçülür.
Profil koltuk silmesi (Korniş) ayrıca kendi pozundan ödenir.

Kullanılmış Kereste ile Ahşap Oturtma Çatı Yapılması (Çatı Örtüsü Altı Tahta Kaplı) :

(Birim Fiyat No: 21.240 - 21.244)

İdarece onanmış projesine göre II. sınıf (.....) kullanılmış kerestesinden rendesiz ahşap; oturtma çatı yapılması üzerine aralıksız olarak kullanılmış kaplama tahtası döşenmesi, bu işler için lüzumlu tahta, mertek, aşık, dikme, payanda, kuşak vs. kullanılmış kereste, çivi ve demir bağlantı malzeme ve zayıat, işçilik, şantiye içi yüklenme, yatay ve düşey taşıma, boşaltma, müteahhit kârı ve genel giderler dahil planda 1 m² oturtma çatı fiyatı :

ÖLÇÜ : ve Not: 21.210-21.214 gibidir.

Kullanılmış Kereste ile Ahşap Oturtma Çatı Yapılması (Çatı Örtüsü Altı - Lata Kaplı) :

(Birim Fiyat No: 21.245 - 21.250)

İdarece onanmış projesine göre II. sınıf (.....) kullanılmış kerestesinden rendesiz ahşap oturtma çatı yapılması üzerine lata çakılması, bu işler için lüzumlu, lata, mertek, aşık, dikme, payanda, kuşak vs. kullanılmış kereste, çivi ve demir bağlantı malzemesi ve zayıatı, işçilik, şantiye içi yüklenme, yatay ve düşey taşıma, boşaltma, müteahhit kârı ve genel masrafları dahil olmak üzere planda 1 m² oturtma çatı fiyatı :

ÖLÇÜ : ve Not: 21.210-21.214 gibidir.

Yapı Karkası Yapılması :

(Birim Fiyat No: 21.251 - 21.255)

Projesine göre yapı karkasının (.....) kereste ile yapılması, bu iş için gerekli kereste, çivi, bulon ve benzeri malzeme ve zayıatı, işçilik, işyerinde yüklenme, yatay ve düşey taşıma, boşaltma, müteahhit kârı ve genel giderler dahil 1 m³ yapı karkas fiyatı :

Ö7ÇÜ : Poz. No: 21.200-204 gibidir.

Sert Keresteden Yapı Karkası Yapılması :

(Birim Fiyat No: 26.256 - 21.260)

Projesine göre (.....) sert keresteden yapı karkası yapılması, bu iş için gerekli kereste, çivi, bulon ve benzeri malzeme ve zayıtı ile işçilik, işyerindeki yükleme, yatay ve düşey taşıma, boşaltma, müteahhit kârı ve genel giderler dahil 1 m³ yapı karkası fiyatı :

ÖLÇÜ : Poz. No: 21.200-204 gibidir.

Beton Üzerine Kadronlu Ahşap Döşeme :

(Birim Fiyat No: 21.261)

Beton döşeme üzerine projesine göre keresteden 50 mm. × 30 mm, kadronların beton döşeme, beton çivileri ile tespiti, latalar üzerine temizi 25 mm. kalınlıkta en çok 10 cm. ve eşit genişlikte, bir yüzeyi rendeli, lâmba, zıvanalı tahtaların gizli olarak çivilenmesi, yüzeyin ek yerlerinde meydana gelecek çıkıntılarının rendelenmesi, bu işler için gerekli her türlü malzeme ve zayıtı ile işçilik, iş yerinde yükleme, yatay ve düşey taşıma, boşaltma, müteahhit kârı ve genel giderler dahil, 1 m² fiyatı :

ÖLÇÜ : Proje üzerinden yüzeyi hesaplanır. Süpürgelik 21.281-21.285 No. lu pozdan ödenir.

Ahşap Döşeme Yapılması :

(Birim Fiyat No: 21.262 - 21.265)

Yerine tespit edilmiş, mevcut döşeme kirişi üzerine keresteden, bir yüzü rendelenmiş, temizi 25 mm. kalınlıkta en çok 10 cm. ve eşit genişlikte tahtaların yarım bindirme gizli çivili döşeme yapılması için, her türlü malzeme ve zayıtı ile işçilik, iş yerinde, yükleme, yatay ve düşey taşıma, boşaltma, müteahhit kârı ve genel giderler dahil, 1 m² fiyatı :

ÖLÇÜ : Proje üzerinden yüzeyi hesaplanır. Süpürgelik 21.281-21.285 No. lu pozdan ödenir.

Ahşap Kirişli Döşeme Yapılması :

(Birim Fiyat No: 21. 266)

Projesinde gösterilen ölçü ve aralıkta yerlerine tespit edilecek kirişler üzerine bir yüzeyi rendelenmiş temizi 25 mm. kalınlıkta, en çok 10 cm. ve eşit genişlikte, kiriş geçmeli, işyerinde, yükleme, yatay ve düşey taşıma, boşaltma, tahtadan gizli, çivili döşeme yapılması, için her türlü malzeme ve zayıtı ile işçilik, müteahhit kârı ve genel giderler dahil, 1 m² fiyatı :

ÖLÇÜ : Proje üzerinden yüzeyi hesaplanır. Süpürgelik 21.281-21.285 No. lu pozdan ödenir.

Ahşap Karkas Yapı Duvar Dış Kaplaması Yapılması :

(Birim Fiyat No: 21.267 - 21.270)

Karkas olarak yapılan bina ahşap iskeletin üzerine keresteden bir yüzü rendelenmiş, temizi 28 mm. kalınlıkta en çok 20 cm. ve eşit genişlikte tahtaların birer tarafları, birbirlerinin üzerine 3 er cm. binecek şekilde çakılması, her türlü malzeme ve zayıtı, ile işçilik, iş yerinde, yükleme, yatay ve düşey taşıma boşaltma, müteahhit kârı ve genel giderler dahil, 1 m² fiyatı :

ÖLÇÜ : Proje üzerinden kaplama yapılan yüzey hesaplanır.

Mevcut Kirişleme Üzerine Ahşap Tavan Yapılması :

(Birim Fiyat No: 21.271 - 21.275)

Yerine tespit edilmiş kirişler üzerine, kalınlığı, temizi en az 15 mm. rendelenmiş 1. sınıf keresteden tahta çakılması, silme yapılması (yada pasa çakılması) bu işler için gerekli her türlü malzeme ve zayıatı işçilik, iş yerinde yükleme, yatay ve düşey taşıma, boşaltma, müteahhit, kârı ve genel giderler dahil, 1 m² fiyatı :

ÖLÇÜ : Proje üzerinden tavan yapılan yüzey hesaplanır. Tavanda açılan çatı kapağı boşluğu ölçüden çıkarılmaz.

Karkas Yapı Duvar İç Kaplaması :

(Birim Fiyat No: 21.276 - 21.280)

Karkas olarak yapılan yapının iç kısımları üzerine keresteden bir yüzeyi rendelenmiş, temizi en az 15 mm. kalınlıkta, en çok 20 cm. ve eşit genişlikte tahtaların lâmbalı olarak çakılması, her türlü malzeme ve zayıatı ile işçilik iş yerinde, yükleme, yatay ve düşey taşıma, boşaltma ve müteahhit kârı ve genel giderler dahil, 1 m² karkas iç duvar kaplama fiyatı :

ÖLÇÜ : Proje üzerinden kaplama yapılan yüzey hesaplanır.

Süpürgelik Yapılması Yerine Konulması :

(Birim Fiyat No: 21.281 - 21.285)

İstenilen cins keresteden (.....) 10 - 12 cm. genişliğinde, temizi 25 mm. kalınlığında, bir yüzü ve iki kenarı rendeli, bir kenarı kornişli tahtanın, metrede en az iki adet duvara yerleştirilmiş takozla tespiti için her türlü malzeme ve zayıatı rendeleme ve korniş çekilmesi takoz konması ve yerine tespiti dahil, işçilik iş yerinde, yükleme, yatay ve düşey taşıma, boşaltma, müteahhit kârı ve genel giderler dahil, bir metre boyunda süpürgelik fiyatı :

ÖLÇÜ : Yapılan süpürgelik ekseninden ölçülerek uzunluk hesap edilir.

Beton Zemin Üzerine Ahşap Parke Kaplama Yapılması :

(Birim Fiyat No: 21.286 - 21.290)

Mevcut beton döşeme üzerine, eksenden eksene 40 cm. aralıklı doğrultularda, kadroların (çıralı çam) tespit edilmesi aralarının curufla doldurulması, temizi, 25 mm.'lik bir yüzeyi rendeli tahtaların, kadronla şişmeyi karşılayacak kadar aralıklı çakılması, temizi 22 mm. kalınlıkta fırınlanmış parkelerin, tahta döşemeye gizli olarak tespiti, zımpara makinası, ya da sistre ile pürüzlerinin giderilmesi ve tesviye edilmesi, aynı cins fırınlanmış keresteden, detay resmine göre hazırlanmış 10 cm. 21.281 - 21.285 pozdan hazırlanması süpürgeliklerin duvara 60 cm. ara ile konmuş takozlara tespiti istenirse, köşe çitası konması için gerekli her türlü malzeme ve zayıat ve işçilik iş yerinde yükleme, yatay ve düşey taşıma, boşaltma, müteahhit kârı ve genel gideri dahil, beher m² fiyatı :

ÖLÇÜ : Proje üzerinden alanı hesaplanır. Süpürgelikler 21.281-21.285 No. lu pozdan ödenir.

Beton Zemin Üzerine Yapıştırma Suretiyle Ahşap Parke Kaplama Yapılması :

(Birim Fiyat No: 21.291 - 21.299)

Beton zemin üzerine önceden yapılmış şap yüzeyine 22 mm. kalınlığında fırınlanmış cinsi parkenin istenilen desende ve düzgün bir yüzey teşkil ede-

cek şekilde özel tutkal ile yapıştırılması süpürgeliklerin imali ve 40 cm. aralıkla duvara konulan takozlara çakılması, parke yüzeyinin zımpara makinası ya da sistre ile pürüzlerinin giderilmesi, için bütün malzeme ve zayıat, işçilik, işyerinde yükleme, yatay ve düşey taşıma boşaltma, müteahhit kârı ve genel gideri dahil, beher m² fiyatı :

ÖLÇÜ : Proje üzerinden alanı hesaplanır. Süpürgelikler 21.281-21.285 No. lu pozdan ödenir.

Mevcut Şap Tabakası Üzerine Tipi Ahşap Mozayik Parke Döşeme Kaplama :

(Birim Fiyat No: 21.300 - 21.300/2)

En az 15 gün evvel yapılmış mevcut şap yüzeyinin temizlenmesi, 1.00 m² ye en az 0.600 kg. gitmek üzere özel tutkalın tarak ile sürülmesi, 1. sınıf meşeden mamûl en az 8 mm. kalınlığındaki tipi ahşap mozayik parke panellerinin kâğıtlı tarafı üstte kalmak üzere tutkallı satha yapıştırılması, lâstik mala ile vurularak şap sathına intibakının temini, yarım saat sonra üstte kalan kâğıt tabakasının ıslatılarak sökülmesi, 24 saat sonra, zımpara makinası takılmış ve sırasıyle kalın, orta ve ince zımpara levhalarla, ahşap mozayik sathının zımparalanması için gerekli bütün malzeme ve zayıatı işçilik, şantiye içi yükleme, yatay ve düşey taşıma. boşaltma müteahhit kârı ve genel giderler dahil, 1 m² fiyatı :

ÖLÇÜ : Proje üzerinden sahası hesaplanır. Süpürgelikler ayrıca kendi pozundan ödenir.

Sert Ağaçtan Düz Merdiven Küpeşesi Yapılması :

(Birim Fiyat No: 21.301 - 21.305)

Verilecek detay resmine göre, özel profilli, karaağaç dişbudak, kestane ve benzeri sert ağaçtan, düz merdiven küpeşesi yapılması, alt korkuluk kısmına iyice tespit edilmesi, ek yerlerinin kırlangıç kuyruğu ekile birleştirilmesi, duvara saplanan yerlerine bilezik konulması, malzeme ve zayıat, işçilik, ve cilâlanması, iş yerinde yükleme, yatay ve düşey taşıma, boşaltma, müteahhit kârı ve genel giderler dahil, 1 mt. fiyatı :

ÖLÇÜ : Küpeşenin düz kısımlarının yerindeki boyları ölçülerek hesaplanır.

Sert Ağaçtan Eğri Merdiven Küpeşesi Yapılması :

(Birim Fiyat No: 21.306 - 21.310)

Not: 21.301 - 21.305 deki şartlarla yapılacak eğri küpeşenin 1.00 m. uzunluktaki kısmın fiyatı :

Eğri kısmın başladığı ek yerinden itibaren küpeşte ekseninin uzunluğu ölçülür.

Sert Ağaç Çerçeve ve Kontrplak Tablalı Lâmbri Yapılması :

(Birim Fiyat No: 21.311 - 21.312)

(Beyaz çam, lâdin ya da köknardan çatkılı, sert ağaç çerçevesi ve 8 mm. lik kontrplak tablalı) proje ve detay resimlerine göre, aralıklı olarak duvara konulacak, takozla düşey doğrultuda, latalardan yapılan, ızgaralardan meydana getirilen, çerçeve üzerine, beyaz çam çatkılı ve sert ağaç çerçevelere getirilmiş kalınlıkta, istenilen cinsten kontrplak tablalı, süpürgelik ve üst kenarı kornişli lâmbri yapılması, işçilik, her türlü malzeme ve zayıatı, işyerinde yükleme, yatay ve düşey taşıma, boşaltma, müteahhit kârı ve genel giderler dahil, 1 m² fiyatı :

ÖLÇÜ : Süpürgelik de dahil olarak alttan korniş üstüne kadar olan kısmen düşey düzlemdeki izdüşümü alanı ölçülür.

Izgara Üzerine Kontrplak Kaplı Çerçevesiz Basit Lâmbri Yapılması :

(Birim Fiyat No: 21.313 - 21.314)

Proje ve detay resimlerine göre aralıkla duvara konulacak takozlara düşey doğrultuda 30 cm. ara ile 6×2,5 cm. lik latalardan teşkil edilecek ızgara çerçeve üzerine, çam, lâdin ya da köknar çatkılı, lik kontrplak presli süpürgelik ve kornişli lâmbri yapılması, malzeme ve zayıtı, işçilik, işyerinde, yükleme, yatay ve düşey taşıma, boşaltma, müteahhit kârı ve genel gider dahil, 1 m² fiyatı :
ÖLÇÜ : Poz. No: 21.311-21.312 gibidir.

Izgara Üzerine Çift Kontrplak ve Kaplama Presli Lâmbri Yapılması :

(Birim Fiyat No: 21.315 - 21.317)

Proje ve detay resimlerine göre, beyaz çam, lâdin ya da köknar kerestesinden meydana getirilecek çatkının, her iki tarafına, 8 mm. lik kontrplak prese edildikten sonra, görünen yüze, dış kaplama ve arka yüzeyine astar kaplama ve üzerine en az 0.8 mm. kalınlığında sert ağaç kaplama, prese etmek şartıyla imâl edilecek plâkların duvar üzerine takozlarla tespit edilmiş düşey doğrultuda latalar ile meydana getirilen ızgaralı çerçevelere düz başlı vida ile eklenmesi suretiyle, lâmbri kaplama yapılması, malzeme ve zayıtı ve işçilik, işyerinde yükleme, yatay ve düşey taşıma boşaltma müteahhitkârı ve genel gider dahil 1 m² fiyatı :
ÖLÇÜ : Poz. No: 21.311-21.312 gibidir.

Dolu Kontrüksiyon Üzerine Çift Kontrplak ve Kaplama Presli Lâmbri Yapılması :

(Birim Fiyat No: 21.318 - 21.320)

Proje ve detay resimlerine göre, duvara konacak takozlara, düşey doğrultuda, beyaz çam kereste ile, teşkil olunan ızgaranın tespiti ve bunun üzerine ihlamur, ya da köknar parçalarının yan yana eklenmesiyle hazırlanan kontrüksiyonun iki tarafına 4 mm.lik kontrplaktan sonra ve görünen yüzeyin dış kaplama ve arka yüzüne astar kaplama presli ve kaplama cinsi, sert ağaçtan süpürgelikli, kornişli lâmbri kaplama yapılması, malzeme ve zayıtı, şantiye içinde yatay ve düşey taşıma, boşaltma, işçilik, müteahhit kârı ve genel giderler dahil dolu konstrüksiyon üzerine, çift kontrplak ve kaplama lâmbri yapılması 1 m² fiyatı :

ÖLÇÜ : Yüksekliği süpürgelik altından korniş üstüne (Korniş üzerinde sıva çitası varsa bu da ölçülür) kadar olan düşey düzlemdaki izdüşümü alanı ölçülür.

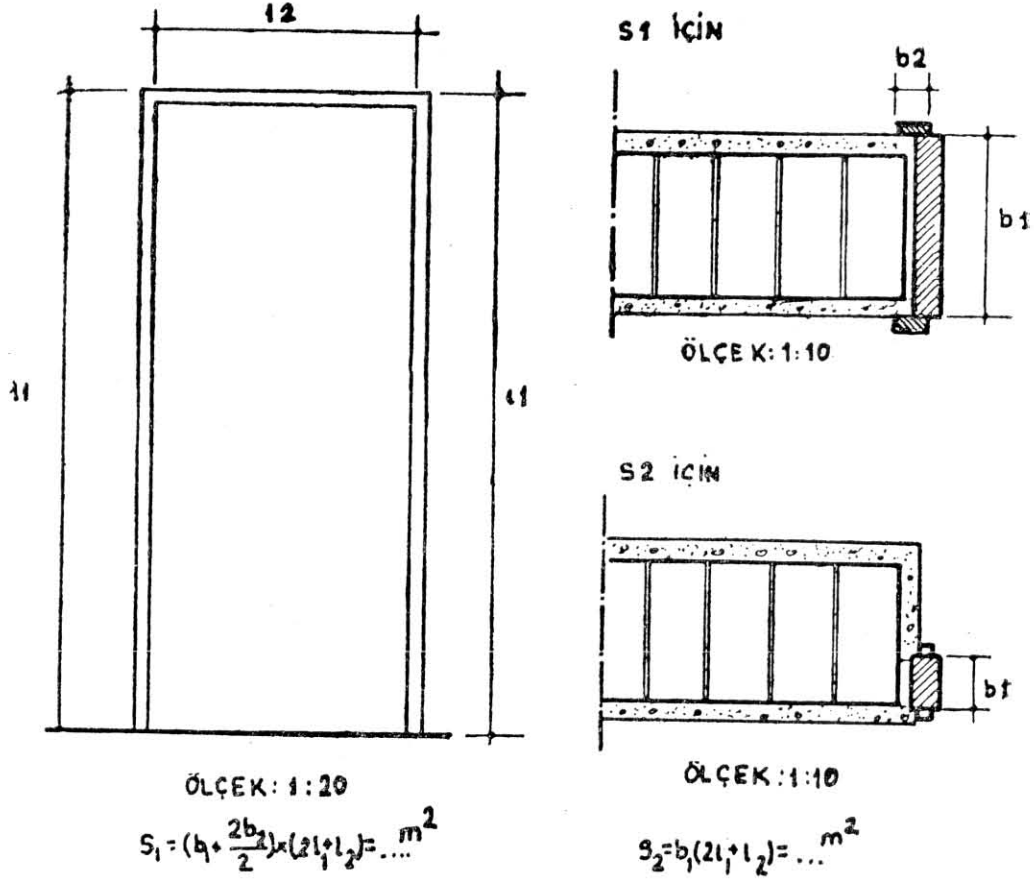
İç Kapılara Ait Masif Kasa ve Pervaz Yapılması :

(Birim Fiyat No: 22.001)

Projesine göre 1. kalite beyaz çamdan, temizi en az 45 mm. kalınlıkta masif kasa ve temizi en az 22 mm. kalınlıkta iki taraflı pervazın yapılması, katran ya da benzeri bir maddeye batırılarak, duvara konacak üçer adet takozlara tespit edilmesi gerektiğinde, pervaz ya da kasa kenarına, çıta konulması için gerekli her türlü malzeme ve zayıtı, işçilik iş yerindeki yükleme, yatay ve düşey taşıma, boşaltma, müteahhit kârı ve genel giderler dahil (madenî kısımlar ve boya hariç) 1 m² fiyatı :

ÖLÇÜ : Dışsız dubarlarda, iki taraflı pervazlı kasalar için :

- Kasa için inkişaf Tülünü kasa eni çarpımı ile, iki taraf pervazların dikey izdüşümündeki pervaz yüzünün tamamı; bir taraflı pervazlarda, dikey izdüşümündeki pervazların yarısı ile toplanır.
- Dışsız duvarlarda pervaz olmadığı takdirde iki uzunluğu, bir kanat genişliği toplamı ile, kasa genişliğinin çarpılmasıyla, hesaplanır.



Dış Kapılara Ait Masif Kasa veya Telaro Kasa ve Pervaz Yapılması :

(Birim Fiyat No: 22.002)

Projesine göre çıralı çamdan, temiz, en az 50 mm. kalınlıkta telaro, en az 25 mm. kalınlıkta yan kasa ve 25 mm. kalınlıkta tek pervazın yapılması, bitüm ya da benzeri bir maddeye batırılarak duvara konacak (üçer adet) takozlara tespiti icabında, sıva kenarına çıka konulması için, her türlü malzeme ve zayıatı işçilik, iş yerinde yükleme, yatay ve düşey boşaltma ve müteahhit kârı ve genel giderler dahil, (madenî aksam, boya, cilâ hariç) 1 m² fiyatı :

ÖLÇÜ : İki pervaz uzunluğu, bir kanat genişliği toplamı ile; kasa ve iki pervaz genişliği toplamının çarpılmasıyla hesaplanır. Çıta ölçüye dahil edilmez.

İç Kapılara Ait Tek Taraflı Prese Kasa ve Pervaz Yapılması :

(Birim Fiyat No: 22.003)

Projesine göre çam kerestesi ile, temiz, en az 45 × 95 mm. çerçeve ve en çok 10 mm. aralıkla 45 × 45 mm. kalınlıkta kirişli, takviyeli, çatkının bir tarafına 5 mm. sun'i tahta, prese edilmek suretiyle kapı kasası yapılması ve aynı malzemedan, temiz, 25 mm. kalınlıkta pervaz yapılması; diğer şartlar 22.001 deki gibi olmak üzere, yerine takılması, 1 m² fiyatı :

ÖLÇÜ : Proje özelliğine göre 22.001 ve 22.002 deki gibi hesaplanır.

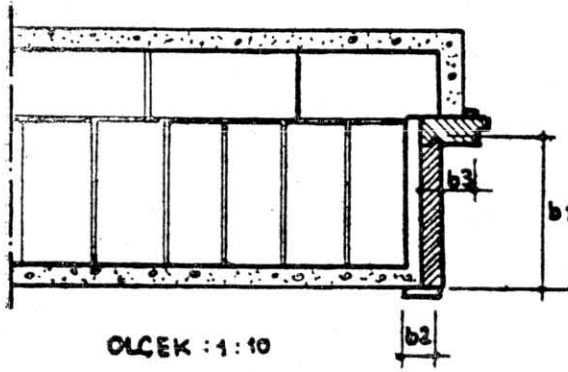
İç Kapılara Ait İki Yüzü Sun'î Tahta (Odun lifi levha) Presli Fabrikasyon Kapı Kasa ve Pervazının Temini ve Yerine Konması :

(Birim Fiyat No: 22.003/1)

Projesine göre, iki tarafına en az 3,2 mm. kalınlıkta odun lifi levhadan sun'î tahta prese edilmiş, en az 41.5 mm. kalınlıkta çift taraflı prefabrik prese kasa ve masif ağaç pervazının temini, (Diğer şartlar Poz. 22.001 in aynı olmak üzere) 1 m² fiyatı :

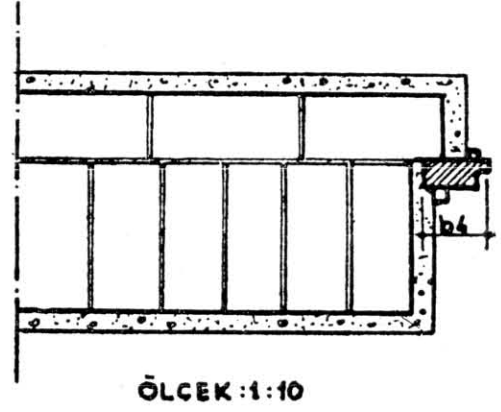
Ölçü ve not 22.001 nolu poz gibidir.

S 3 İçin



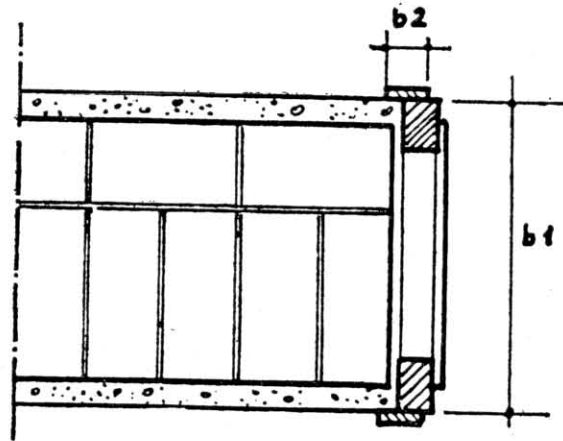
$$S_3 = (b_1 + b_2 + b_3) \times (2L_1 + L_2) = \dots m^2$$

S 4 İçin



$$S_4 = b_4 (2L_1 + L_2) = \dots m^2$$

S 1 İÇİN



Ölçek 1 : 10

Sert Ağaçtan İç ve Dış Kapılara Pervazlı Masif Kasa Yapılması :

(Birim Fiyat No: 22.004)

Projesine göre istenilecek cins, sert ağaç kerestesinden, temizi, en az 45 mm. kalınlıkta telaro, en az 35 mm. kalınlık ağaç kerestesinden temizi, en az 35×60 mm. kalınlıkta telaro, en az 35 mm. kalınlıkta yan kasa, 25 mm. kalınlıkta tek taraflı pervaz yapılması; yerine konması ve diğer şartlar 22.001 deki gibi olmak üzere 1 m² fiyatı :

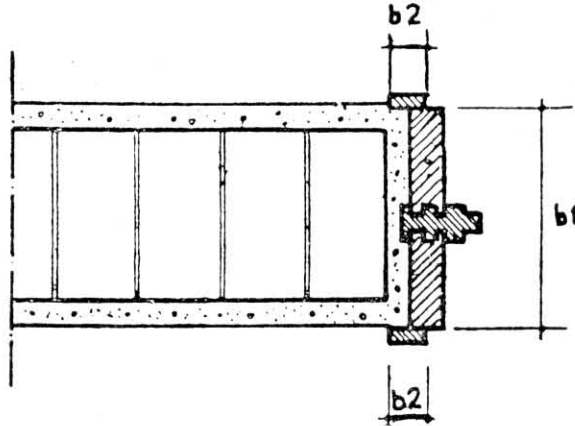
ÖLÇÜ : Proje özelliğine göre 22.001 ve 22.002 deki gibi hesaplanır.

Sert Ağaçtan Çarpma Kapılara Ait Pervazlı Masif Kasa ve Pervaz Yapılması :

(Birim Fiyat No: 22.005)

Projesine göre istenilecek cins sert ağaç kerestesinden temizi en az 30 × 60 mm. kalınlıkta telaro, en az 35 mm. kalınlıkta telaro, en az 35 mm. kalınlıkta yan kasa ve 25 mm. kalınlıkta iki taraflı pervazın yapılması, yerine konması, diğer şartlar 22.001 deki gibi olmak üzere, yaylı menteşe ve madenî aksam bedeli hariç 1 m² fiyatı :

ÖLÇÜ : 22.001 yalnız kasa genişliği; telora çıkıntısı hesaplanmadan ölçülür.



Çıralı Çamdan Kuşaklı - Lâmbalı Çakma Kapı Yapılması :

(Birim Fiyat No: 22.006)

Projesine göre kuşakları, temizi, en az 40 × 120 mm. kesitinde, tahtaları lâmbalı, en az 30 mm. kalınlıkta, çıralı çamdan çakma, kapı kanadı yapılması, yerine konması, çivi, vida ve her türlü malzeme ve zayıat, işçilik, işyerinde yükleme, yatay ve düşey taşıma, boşaltma bedelleri müteahhit kârı ve genel giderler dahil, (Boya ve madenî aksam bedeli hariç) 1 m² fiyatı :

ÖLÇÜ : Kapı kanadının dıştan dışa eni ve boyu çarpılarak alan hesaplanır. Bu ölçüye kapı kasaları dahil edilmeyecektir.

NOT : 1) Genel olarak kapı doğramalarında kullanılacak madenî aksam, idarenin beğenmesi şartı ile;

2) Her cins kilit ve kilit kolları, aynaları, sürgü, stop, lâstikli tampon menteşe ve yaylı menteşeden ibarettir.

3) Madenî aksamın yerine takılması işçiliği kapı bedellerine dahildir.

Kontrplak Tablalı İç Kapı Kanadı Yapılması :

(Birim Fiyat No: 22.007)

Projesine göre, seren ve başlıkları temizi en az 45 mm. kalınlıkta, 1. kalite beyaz çamdan, aynaları 8 mm. kontrplaktan, iç kapı kanadı yapılması, yerine konması, örneğine uygun madenî aksamın takılması çivi, vida ve her türlü malzeme ve zayıtı, işçilik, iş yerinde yükleme yatay ve düşey taşıma, boşaltma, giderleri, müteahhit kârı ve genel giderleri dahil (boya madenî aksam, bedeli hariç) 1 m² fiyatı :

ÖLÇÜ : a) Kapı kanadının dıştan dışa eni ve boyu çarpılarak alan hesaplanır. Bu ölçüye kapı kasaları dahil edilmez.

b) Boşluktaki kapı kanatlarının çoğaltılması halinde açılır yada sabit kanatların hepsi kapalı şekilde ölçüye girecektir. (Sabit kanatlar telaro kasa şeklinde biterse, kasalar kanat ölçüsüne sokulur, ayrıca kasa bedeli ödenmez.)

NOT : Poz. No: 22.066 daki gibidir.

Mevcut Kapılara Kapitone Kaplama Yapılması :

(Birim Fiyat No: 22.008)

Proje veya özel şartnamesinde yazılı, renk, desen ve kalınlıkta iyi cins sun'i deri ile, mevcut kapılara kapitone kaplama yapılması için (Pamuk, kıtık, şerit karton, özel çivi, kanaviçe, kaput bezi) her türlü malzeme ve zayıtı, (istenildiği takdirde orta kısmın geniş başlı ve özel çivilerle şekil verilerek) detay resmine göre yapılması, yerine konulması, için her türlü işçilik, iş yerinde yükleme, yatay ve düşey taşıma, boşaltma, müteahhit kârı ve genel giderleri dahil 1 m² kapitone kaplama fiyatı :

ÖLÇÜ : Kaplama etrafındaki şerit dış kenarları arasındaki yüz ölçülerek hesaplanır.

İki Yüzü, Sun'i Tahta (Odun Lifi Levha) Presli İç Kapı Kanadı Yapılması :

(Birim Fiyat No: 22.009)

Projesine göre tek, çift veya daha fazla kanatlı «ağacından, temizi en az 35 mm. kalınlıkta seren ve başlıklardan yapılan çatı arasına 35/50 mm.'lik latalarla ve 50 mm. aralıkta meydana getirilen iskeletin iki yüzüne asgari 3.2 mm. odun lifi levhadan sun'i tahta prese etmek suretiyle iki yüzü iç kapı kanadı yapılması ve yerine takılması için çivi, vida ve her türlü malzeme ve zayıtı, işçilik, iş yerinde yükleme, boşaltma, yatay ve düşey taşıma, boşaltma madenî aksamın yerine takılması, müteahhit kârı ve genel gideri dahil, (boya, madenî aksam bedeli hariç) 1 m² fiyatı :

ÖLÇÜ : a) Kapı kanadının dıştan dışa eni ve boyu çarpılarak alan hesaplanır. Bu ölçüye kapı kasaları dahil edilmez.

b) Boşluktaki kapı kanatlarının çoğaltılması halinde açılır veya sabit kanatların hepsi kapalı şekilde ölçüye girecektir. (Sabit kanatlar telaro kasa şeklinde biterse bunlarda kanat ölçüsüne sokulur, ayrıca kasa bedeli ödenmez.)

NOT : Poz. No: 22.066 daki gibidir.

İki Yüzü Sun'i Tahta (Odun lifi levha) Presli Fabrikasyon İç Kapı Kanadı Temini ve Yerine Takılması :

(Birim Fiyat No: 22.009/1)

Projesine göre tek çift veya daha fazla kanatlı fırınlanmış çam veya kayın ağacından temizi en az 35 mm. kalınlıkta seren ve başlıklardan yapılan çatı ve

çatki iç dolgusu olan hafif kontrüksiyon ızgara veya peteğin iki yüzüne sıcak preste en az 3.2 mm. odun lifi levhadan sun'i tahta prese etmek suretiyle yapılmış menteşe ve kilit yerleri fabrikasyon olarak açılmış. prefabrike kapı kanadı temini (diğer şartlar Poz No. 22.009 un aynı olmak üzere) 1 m². fiyatı :

ÖLÇÜ ve Not: 22.009 No. lu poz gibidir.

İki Yüzü Sun'i Tahta (Odun lifi levha) presli camlı fabrikasyon iç kapı kanadı temini ve yerine takılması :

(Birim Fiyat No: 22.009/2)

Projesine göre tek, çift ya da daha fazla kanatlı prefabrik camlı iç ve dış kapı kanadı temini (bütün şartlar 22.009/1 No. lu poz gibi olmak üzere, cam bedeli hariç) 1 m² fiyatı :

ÖLÇÜ ve Not: 22.009 No. lu poz gibidir.

İki Yüzeyi Sun'i Tahta (Yonga Levha) Presli İç Kapı Kanadı Yapılması :

(Birim Fiyat No: 22.010)

Projesine göre tek, çift veya daha fazla kanatlı (...) ağacından temizi, en az 35 mm. kalınlıkta, seren ve başlıklardan çatki iç konstrüksiyondan teşkil edilen asgari 4 mm. kalınlıkta yonga levhadan sun'i tahta ile 50 mm. aralıklı, karelaj ızgaradan teşkili ve iskeletin iki yüzüne 4 mm. asgari yonga levhadan sun'i tahta prese etmek suretiyle kapı kanadı yapılması, (diğer şartlar Poz. 22.009 kinin aynı olmak üzere) 1 m² fiyatı :

ÖLÇÜ ve Not: 22.007 No. lu poz gibidir.

Masif Tablalı Dış Kapı Kanadı Yapılması :

(Birim Fiyat No: 22.011 - 22.014)

Projesine göre seren, başlık ve kayıtları, temizi en az 45 mm. kalınlıkta, tabloları, temizi 30 × 80 mm. kalınlıkta gösterilen sayıda kınışlı parçaların birleştirilmesi ile kerestesinden masif tablalı dış kapı kanadı yapılması, (diğer şartlar poz 22.007 dekinin aynı olmak üzere) 1 m² fiyatı :

ÖLÇÜ ve Not: 22.007 No. lu poz gibidir.

Camlı İç ve Dış Kapı Kanadı Yapılması : (Kontrplak Tablasız)

(Birim Fiyat No: 22.015 - 22.016)

Projesine göre seren, başlık ve kayıtları temizi en az 45 mm. kalınlıkta çirahlı çamdan camlı, iç ve dış kapı kanadı yapılması (diğer şartlar poz 22.007 deki gibi olmak üzere cam bedeli hariç, çita ve vida bedeli dahil), 1 m² fiyatı :

ÖLÇÜ ve Not: 22.007 No. lu poz gibidir.

Camlı İç Kapı Kanadı Yapılması (1/3 Kontrplak Tablalı) :

(Birim Fiyat No: 22.017 - 22.019)

Projesine göre tek, ya da daha çok kanatlı seren, başlık ve kayıtları, temizi, en az 45 mm. kalınlıkta, 1. kalite beyaz çamdan, alt kısmı iç kapılarda 10 mm. kontrplak tablalı iç kapı kanadı yapılması diğer şartlar No: 22.007 deki gibi olmak üzere) 1 m² fiyatı :

ÖLÇÜ ve Not: 22.007 No. lu poz gibidir.

Camlı Çarpma İç - Dış Kapı Kanadı Yapılması :

(Birim Fiyat No: 22.020 - 22.032)

Projesine göre seren, başlık ve kayıtları temizi en az 45 mm. kalınlıkta çıralı camdan camlı çarpma kapı kanadı yapılması (diğer şartlar No: 22.007 deki gibi olmak üzere) 1 m² fiyatı :

ÖLÇÜ ve Not: 22.007 No. lu poz gibidir.

Sert Ağaçtan Masif Tek Kat Tablalı Dış Kapı Kanadı Yapılması :

(Birim Fiyat No: 22.033 - 22.035)

Projesine göre seren, başlık ve kayıtları, temizi en az 45 mm. kalınlıkta tabla tahtaları, temizi, 30 mm. kalınlığında detayda gösterilen sayıda sert ağaçtan kınışlı olarak masif tablalı dış kapı kanadı yapılması, (diğer şartlar No: 22.007 deki gibi olmak üzere) 1 m² fiyatı :

ÖLÇÜ ve Not: 22.007 No. lu poz gibidir.

Sert Ağaçtan Masif Çift Kat Tabla Dış Kapı Kanadı Yapılması :

(Birim Fiyat No: 22.037 - 22.039)

Projesine göre kayıtları, başlıkları temizi en az 45 mm. kalınlıkta tabla tahtaları temizi en az 30 × 100 mm. ve birbirine lâmba ve kordonla birleştirmek suretiyle meydana getirilen sert ağaçtan kınışlı dikme başlık kayıtlara geçirilen çift tablalı kapı kanadı yapılması, (diğer şartlar No: 22.007 deki gibi olmak üzere) 1 m² fiyatı :

ÖLÇÜ ve Not: 22.007 No. lu poz gibidir.

Sert Ağaçtan Camlı İç ve Dış Kapı Kanadı Yapılması :

(Birim Fiyat No: 22.040 - 22.042)

Projesine göre seren, başlık ve kayıtları temizi en az 45 mm. kalınlıkta sert sert ağaçtan, camlı iç ve dış kapı kanadı yapılması, (diğer şartlar No: 22.007 nin aynı olmak üzere cam bedeli, hariç çita ve sarı vida bedeli dahil) 1 m² fiyatı :

ÖLÇÜ ve Not: 22.007 No. lu poz gibidir.

Sert Ağaçtan Camlı Çarpma İç ve Dış Kapı Kanadı Yapılması :

(Birim Fiyat No: 22.043 - 22.044)

Projesine göre ve (No: 22.040-22.042) deki şartlarla sert ağaçtan çarpma iç ve dış kanadı yapılması 1 m² fiyatı :

ÖLÇÜ ve Not: 22.007 No. lu poz gibidir.

Telarolu ve Tek Pencere Yapılması :

(Birim Fiyat No: 22.045 - 22.047)

Projesine göre kasa kayıt ve serenleri temizi en az 45 mm. kalınlıkta çıralı cam pervasız, tek pencere, doğramalarının geçmeli olarak yapılması, geçmelerin sıcak tutkal ile ve ahşap çivilerle bağlanması kanat köşelerine projede gösterilen ebat ve şekilde demir gömme köşebent konması, örneği idarece beğenilmiş olan madenî aksamın takılması, katran ya da benzeri bir maddeye batırılarak duvara konmuş takozları, katrana bulanmış ve kasalara geçirilmiş ipleri vida ve her türlü malzeme ve zayıtı, işçilik, iş yerinde yükleme, yatay ve düşey taşıma giderle-

ri, müteahhit kârı ve genel giderler dahil (cam, boya, madenî aksam bedeli hariç) 1 m² fiyatı :

ÖLÇÜ : Kasa dışından kasa dışına projesinden alanı ölçülür, girinti çıkıntılar ölçüye katılmaz. Cam boşluğu çıkarılmaz.
Münhane pencerelerde pencere sahası münhane dışına çizilen dikdörtgen şeklin sahası olarak ölçüye alınır.

NOT : Genel olarak pencere doğramaları ile sineklik, kepenk, panjur ve nefesliklerde kullanılacak madenî aksam, İdarenin beğenmesi şartıyla :

1) Her cins İspanyolet ve kolları, (kol demir ve teferruatı) aynalar, vasistas takımı (basit makas, çelik, makas, kromaj, kol ve tutamak) çengel, lâstikli tampon hercins basit veya yaylı mandal (İspanyolet kollu ve damak) muntabık pencere özel tesbit vidaları, sürgü kontrpua takımlarından ve menteşeden ibarettir.

2) Madenî aksamm yerlerine takılması karşılığı doğrama fiyatlarına dahildir.

Kasa ve Pervazlı Tek Pencere Yapılması :

(Birim Fiyat No: 22.048 - 22.049)

Projesine göre (Poz. No: 22.045-22.047) deki şartlar dahilinde ve iç kasası en az 35 mm. ve pervazları en az 25 mm. kalınlıkta olmak üzere kasa ve pervazlı tek pencere yapılması için her türlü malzeme ve zayıtı, işçilik, inşaat yerinde yükleme, yatay ve düşey taşıma, boşaltma, müteahhit kârı ve genel gideri dahil (madenî aksam bedeli hariç) 1 m² fiyatı :

ÖLÇÜ : Pervaz dışından pervaz dışına projesinde ve varsa jaluzi dolapları da dahil olarak ölçülür. Girinti çıkıntılar ölçüye katılmaz. Kasaların 15 cm. den fazla genişlikte olması halinde; 15 cm. den fazla olan kasa genişliği sahası, pencere 1 m² fiyatının % 40 ile çarpılarak esas pencere fiyatına ilâve edilmek suretiyle hesap edilir.

NOT : 22.045-22.047 Nolu Poz. daki gibidir.

Pencere Kanadı Yapılması :

(Birim Fiyat No: 22.050)

Projesine göre kerestesinden temizi en az 45 × 60 mm. ölçüsünde; pencere çerçevesi yapılması, yerine takılması için malzeme ve zayıtı, işçilik, iş yerinde yükleme, yatay ve düşey taşıma boşaltma müteahhit kârı ve genel gideri dahil (madenî aksamı hariç) 1 m² pencere kanadı fiyatı :

ÖLÇÜ : Kanat yüzeyi ölçülerek hesaplanır.

NOT : 22.045-22.047 Nolu Poz. daki gibidir.

Kasa ve Pervazlı Çift Pencere Yapılması :

(Birim Fiyat No: 22.051 - 22.053)

Projesine göre No: 22.045 - 22.047 deki şartlar dahilinde ve iç kasası en az 35 mm. ve pervazları en az 25 mm. kalınlığında olmak üzere çıralı çam kasa ve pervazlı, çift pencere yapılması için her türlü malzeme ve zayıtı, işçilik, iş yerinde yükleme, yatay ve düşey taşıma, boşaltma, müteahhit kârı ve genel gideri dahil (madenî aksam bedeli hariç), 1 m² fiyatı :

ÖLÇÜ : Kasa dışından kasa dışına varsa jaluzi dolapları dahil projesinden alanı ölçülür. 10 cm. genişlikte olan pervaz ve çitalar, girinti ve çıkıntılar ölçüye katılmaz. Pencere katları iki kere değil, tek pencerelerki gibi bir defa ölçüye girer. Cam boşluğu çıkarılmaz, pencere arasındaki kasanın 15 cm. den fazla genişlikte olması halinde 15 cm. den fazla olan kasa genişlik sahası; pencerenin 1 m² fi-

yatının 0.40 ile çarpılarak, esas pencere fiyatına ilâve etmek suretiyle hesaplanır.

NOT : 22.045-22.047 Nolu Poz. daki gibidir.

İç ve Dış Camedân Yapılması :

(Birim Fiyat No: 22.054 - 22.056)

Projesine göre kasa ve çerçeveleri temizi en az 45 mm. kalınlıkta çam keresteden iç veya dış camedân bölmesi ve benzeri doğrama işlerinin çıralı çamdan yapılması, yerine konması ve (diğer şartlar 22.045 - 22.047) deki gibi olmak üzere 1.00 m² fiyatı :

ÖLÇÜ : Poz. No: 22.048-22.050 gibidir.

- NOT :** 1) Bölmelerde bulunan camlı kapı kanadı kendi birim fiyatından ödenecektir.
2) Camedânda pencere yapıldığı takdirde; pencere kanadı bedeli (22.050) numaralı pozdan ayrıca ödenir.
3) Camedânda kapı yapıldığı takdirde; bedeli (22.015-22.016) numaralı pozdan ayrıca ödenir.
4) Ahşap kapı ve pencere sahaları camedân ölçüsünden çıkarılarak camedân ölçüsü hesaplanır.
5) Diğer Not 22.045-22.047 Nolu Poz. daki gibidir.

Bitişik (Muntabık) Kanatlı Pencere Yapılması :

(Birim Fiyat No: 22.057 - 22.059)

Projesine göre en az 65 × 95 mm. boyutlarında telaroya takılı iç ve dış kanatları en az 45 mm. kalınlıkta ve birbirine muntabık kanatlı pencerelerin çıralı çamdan yapılması (diğer şartlar 22.045 - 22.047 deki gibi olmak üzere) 1 m² fiyatı :

ÖLÇÜ : Poz. No: 22.051-22.053 gibidir.

- NOT :** 1) Kalınlıklar en az olup proje icabı daha çok kalınlıktaki pencereler için de aynı fiyat uygulanacaktır. Madeni aksamın yerine takılması bedeli doğrama fiyatlarına dahildir.
2) Diğer Not 22.045-22.047 Nolu Poz. daki gibidir.

Kasalı Sürme Konrpuvalı Pencere Yapılması :

(Birim Fiyat No: 22.060 - 22.062)

Projesine göre çıralı çamdan kasa, seren ve kayıtları temizi en az 45 mm. kalınlığında, pervasız, tek katlı sürme pencere doğramalarının geçmeli olarak yapılması, geçmelerin, sıcak tutkalla ve ahşap çivilerle bağlanması, kanat köşelerine madeni gömme, köşebent konması, madeni aksamın takılması (diğer şartlar No: 22.045 - 22.047 deki gibi olmak üzere, madeni aksam hariç) 1 m² fiyatı :

ÖLÇÜ : Kasa dışından kasa dışına projesinden alanı ölçülür. Girinti, çıkıntılar ölçüye katılmaz. Cam boşluğu çıkarılmaz. Kasa, damlalık, denizlik ve iç parapet ahşap kısımları bu fiyata dahildir. Ölçüye konulmaz, genişliği 15 cm. yi geçtiği takdirde 11 cm. den fazla genişlikte olması halinde, 15 cm. den fazla olan kasa genişlik sahası; pencerenin 1 m² fiyatının 0.40 ile çarpılarak esas pencere fiyatına ilâve etmek suretiyle hesaplanır.

NOT : 22.045-22.047 Nolu Poz. daki gibidir.

Kasa ve Pervazlı Sürme Çift Pencere Yapılması :

(Birim Fiyat No: 22.063 - 22.065)

Projesine göre çıralı çamdan kasa seren ve kayıtları, temizi en az 45 mm. kalınlıkta pencere doğramalarının geçmeli olarak yapılması (diğer şartlar No: 22.060 - 22.062 dekinin aynı olmak üzere maedni aksam hariç) 1 m² fiyatı :

ÖLÇÜ: Pervaz dışından pervaz dışına, projesinden alanı ölçülür. Girinti çıkıntıları ölçüye katılmaz. Diğer ölçü şartları 22.060-062 deki gibidir.

NOT : 22.045-22.047 Nolu Poz. daki gibidir.

Kontrpuvalı Kasa ve Pervazlı Pencere Yapılması :

(Birim Fiyat No: 22.066 - 22.068)

Projesine göre çıralı çamdan, kasa. seren ve kayıtları, temizi en az 45 mm. pervaz ve kontrpuvalı sandığı, temizi en az 25 mm. kalınlıkta, sürme kılavuzları sert ağaçtan, pencerelerin yapılması, kanat köşelerine sürme kolları konulması için lüzumlu her türlü malzeme ve zayıat, işçilik, iş yerinde yükleme, yatay ve düşey taşıma, boşlatma, müteahhit kârı ve genel gideri dahil (kontrpuva takımı madenî aksam bedeli hariç) 1 m² fiyatı :

ÖLÇÜ: No: 22.063-22.065 gibidir.

NOT : 22.045-22.047 Nolu Poz. daki gibidir.

Ağırlıklı (Kontrpuvalı) Çift Pencere Yapılması :

(Birim Fiyat No: 22.069 - 22.070)

Projesine göre, çıralı çamdan (No: 22.066 - 22.068) deki şartlarla kontrpuvalı pencere yapılması, (madenî aksam bedeli hariç) 1 m² fiyatı :

ÖLÇÜ: Kasa dışından kasa dışına ölçülerek alanı bulunur. Boşluk çıkarılmaz.

NOT : 22.045-22.047 Nolu Poz. daki gibidir.

Pencerelere Takılır - Sökülür Çerçevesi Sinelik Tel Yapılması :

(Birim Fiyat No: 22.071 - 22.072)

Projesine göre bütün kayıtları, temizi en az 25 mm. kalınlıkta, çıralı çamdan, sökülür takılır sinelik yapılması, takılacak tel için çita hazırlanması, delikleri 1 mm. boyutlarında örneği idarece beğenilmiş olan galvanizli veya plâstik sinelik telinin çerçeveye konulması, çıtaların vidalanması, sinelik doğrama ek yerlerinin sıcak tutkal, ahşap çivilerle geçmeli olarak yapılması köşelere gömme köşebent konulması, özel bir kasa ile yerine takılması, her türlü malzeme ve zayıatı, işçilik, işyerinde yükleme, yatay ve düşey taşıma, müteahhit kârı ve genel giderler dahil (madenî aksam bedeli hariç) 1 m² fiyatı :

ÖLÇÜ: Sinelik çerçeve kayıtları dışından dışına ölçülerek hesaplanır. Boşluklar düşünülmez.

NOT : 22.045-22.047 Nolu Poz. daki gibidir.

22.071 - Galvanizli telden sinelik

22.072 - Plâstik telden sinelik

Sabit Sinelik Yapılması :

(Birim Fiyat No: 22.073 - 22.074)

Projesine göre bütün kayıtlar, temizi en az 50 mm. kalınlıkta sabit sinelik çerçevesi yapılması, çerçeve köşelerine gömme köşebent konulması idarece beğenilecek olan galvaniz veya plâstik sinelik telin çıtalarla çerçeveye tespiti hazırlanan sineliğin yerine konulması için her türlü malzeme ve zayıatı, işçilik, inşaat yerinde yükleme, yatay ve düşey taşıma, boşaltma, müteahhit kârı ve genel gideri dahil (adenî aksam bedeli hariç) 1 m² fiyatı :

ÖLÇÜ: Sinelik çerçeve kayıtları dışından dışına ölçülerek hesaplanır. Boşluklar düşünülmez.

NOT : 22.045-22.047 Nolu Poz. daki gibidir.

Çıralı Çamdan Kuşaklı Çakma Kepenk Yapılması :

(Birim Fiyat No: 22.075)

Projesine göre, temizi en az 25 mm. kalınlıkta, çıralı, çam keresteden tahtalarla ve en az 100 × 115 mm. lik esas pencere kasasına veya kârgire özel menteşesi ile oturtulmak üzere, çakma kepenk yapılması, binileri, başlıkları ve çivi her türlü malzeme ve zayıtı, işçilik, iş yerinde yükleme, yatay ve düşey taşıma boşaltma ve müteahhit kârı ve genel gideri dahil (özel panjur menteşesi ve diğer madenî aksam bedeli hariç) 1 m² fiyatı :

ÖLÇÜ : Kepenk kanatlarının alanı ölçülür.

NOT : 22.045-22.047 Nolu Poz. daki gibidir.

Çıralı Çamdan Doğrama Kepenk Yapılması :

(Birim Fiyat No: 22.076)

Proje ve detaylarına uygun çıralı çamdan en az 100 × 115 mm. boyutlarında pencere telarosuna özel menteşelerle asılı temizi en az 45 mm. kalınlıkta çerçevelere ve birbirine kınış geçmeli en az 20 mm. kalınlıkta tablalı kepenk yapılması detay ve düşey taşıma, boşaltma, müteahhit kârı ve genel giderler dahil (Madenî aksam, boya ve cilâ bedeli hariç) 1 m² fiyatı :

ÖLÇÜ : No: 22.075 gibidir.

NOT : 22.045-22.047 Nolu Poz. daki gibidir.

Çıralı Çamdan Sabit Nefeslik Yapılması :

(Birim Fiyat No: 22.077)

Proje ve detaylarına uygun çatı fenerleri, helâlar için çıralı çamdan temizi en az 45 mm. kalınlıkta telaro kasalar üzerine temizi en az 20 mm. kalınlıkta sabit paletli panjur yapılması, her türlü malzeme ve zayıtı ve işçilik, işyerinde yükleme, yatay ve düşey taşıma, boşaltma ve müteahhit kârı ve genel giderler dahil (madenî aksam ve cilâ bedeli hariç) 1 m² fiyatı :

ÖLÇÜ : Panjurların pervazdan pervaza alanı ölçülür.

NOT : 22.045-22.047 Nolu Poz. daki gibidir.

Çıralı Çamdan Sabit Paletli Kapı ve Pencere Panjuru Yapılması :

(Birim Fiyat No: 22.078)

Projesine göre dış yüzü pervazlanmış çıralı çamdan temizi en az 45 mm. kalınlıkta kasalara asılı, temizi en az 45 mm. kalınlıkta hareketli çerçeve kanatlar üzerine temizi en az 15 mm. kalınlıkta sabit palet takılı panjur yapılması, her türlü malzeme ve zayıtı, işçilik, işyerinde yükleme, yatay ve düşey taşıma, boşaltma, müteahhit kârı ve genel giderler dahil (Madenî aksam ve cilâ bedeli hariç) 1 m² fiyatı :

ÖLÇÜ : No: 22.077 gibidir.

NOT : 22.076 No lu poz ve 22.045-22.047 Nolu pozdaki gibidir.

Çıralı Çamdan Hareketli Paletli Kapı ve Pencere Panjuru Yapılması :

(Birim Fiyat No: 22.079)

Dış yüzü pervazlanmış çıralı çamdan temizi en az 45 mm. kalınlıkta kasalara asılı, temizi en az 45 mm. kalınlıkta hareketli çerçeve ve kanatlara ya da bu çerçevelere asılı ikinci kanatlar üzerine baş taraflar madenî milli levhalarla dona-

tılmış veya kendisinden ahşap milli takviyeli temizi en az 15 mm. kalınlıkta döner palet takılı panjur yapılması, her türlü malzeme ve zayıtı, işçilik inşaat yerindeki yatay ve düşey taşıma, boşaltma, müteahhit kârı ve genel giderler dahil (Maden aksam boya ve cilâ bedeli hariç) 1 m² fiyatı :

ÖLÇÜ : No: 22.077 gibidir.

NOT : 22.045-22.047 No. lu pozdaki gibidir.

DEMİR İŞLERİ

(Ø 6 - 12) mm.'lik İnce Betonarme Demirlerinin Bükülmesi ve Yerine Konması :

(Birim Fiyat No: 23.001 - 23.001/1)

Ø 6 - 12 (12 mm. dahil) mm.'lik betonarme demirinin projesine göre kesilip bükülerek hazırlanması, yerine konması, bağlanması için demir, bağlama teli ve gerekli her türlü malzeme ve zayıtı, inşaat yerindeki yükleme, yatay ve düşey taşıma, boşaltma, işçilik, müteahhit kârı ve genel giderler dahil bir ton fiyatı :

ÖLÇÜ : 1) Betonarme detay resimlerine göre kroşeler ile birlikte demirin inkişafı ölçülür.

2) Demirin metre tül ağırlıkları aşağıdaki cetvellerden alınır.

3) Projede gösterilmeyen demirler ve ekler hesaba katılmaz.

4) Bağlama teli, cetvellerdeki metre tül ağırlıklarına göre kullanılan demirin metre ağırlıkları arasındaki fazlalıklar demir sıraları arasında kullanılacak çubuklar (çelikler) ve zayıt analizde dikkate alındığından bunlar için ayrıca bedel verilmez.

Çap Ø mm.	Kg/m.	Çap Ø mm.	Kg/m.
6	0.222	26	4.168
8	0.395	28	4.834
10	0.617	30	5.549
12	0.888	32	6.313
14	1.208	34	7.127
16	1.578	36	7.990
18	1.998	38	8.903
20	2.466	40	9.865
22	2.984	45	12.485
24	3.551	50	15.413

23.001 Ø 6 mm. lik ince betonarme demirinin bükülmesi ve yerine konması :

23001/1 8-12 mm. lik betonarme demirlerinin bükülmesi ve yerine konması :

Ø 14 - 50 mm.'lik Kalın Betonarme Demirlerinin Hazırlanması ve Yerine Konması :

(Birim Fiyat Tarifi ve Ölçü Poz. No: (23.001) nın aynıdır.)

(Ø 26 - Ø 50) mm.'lik Betonarme Demirlerinin Manşonla Eklenmesi :

(Birim Fiyat No: 23.003 - 009)

Betonarme demiri eklerinde kullanılan manşon, projesinde gösterildiği adette Ø 26 mm. (dahil) ilâ Ø 50 mm. (dahil) çaptaki manşon takılacak, demir uçlarının şişirilmesi, pafta ile dış açılması, manşonların takılması için her çeşit malzeme ve zayıtı, inşaat yerinde yükleme, yatay ve düşey taşıma, boşaltma, işçilik, müteahhit kârı ve genel giderler dahil manşonla yapılan bir adet eklenme fiyatı :

ÖLÇÜ : Adet üzerinden hesaplanır.

Hasır Çeliğın Yerine Konması 1.50 - 3.00 dahil kg/m² :

(Birim Fiyat No: 23.010)

5.00 mm. ve daha büyük çaptaki IV b evsafındaki çubuklardan nokta kaynağı ile hasır şekline getirilmiş (1.50 - 3.00 dahil kg. m² olacak şekilde) hasır çeliğın projesine uygun olarak yerine monte edilmesi, şartname ve detaylarına göre bindirme suretiyle eklenmesi ve mesnet teşkili, inşaat yerindeki yükleme, yatay ve düşey taşıma, boşaltma, her türlü malzeme ve zayıatı, işçilik, alât ve edevat giderleri, müteahhit kârı ve genel giderler dahil 1 ton hasır çeliğın fiyatı :

- ÖLÇÜ: 1) Betonarme projesine göre hasır çeliğın hesaplanan metre karesi aşağıdaki cetvelde gösterilen ağırlıklarla çarpılarak ton olarak hesaplanır.
2) Projede gösterilmeyen demir ve ekler hesaba katılmaz.
3) Bağlama teli kg/mt. ağırlık farkları (cetvele nazaran) mesnet demiri gibi aksam analizdeki zayıat içine ithal edildiğinden hesaba katılmaz.

Çubuk Çapı	Kg/m	ÇUBUK ARALIKLARINA GÖRE Kg/m ²						
		50 mm.	75 mm.	100 mm.	150 mm.	200 mm.	250 mm.	300 mm.
4.0	0.099	1.97	1.32	0.99	0.66	0.49	0.39	0.33
4.2	0.109	2.18	1.45	1.09	0.73	0.54	0.44	0.36
4.6	0.130	2.61	1.74	1.30	0.87	0.65	0.52	0.43
5.0	0.154	3.08	2.06	1.54	1.03	0.77	0.62	0.51
5.5	0.187	3.73	2.49	1.87	1.24	0.93	0.75	0.62
6.0	0.222	4.44	2.96	2.22	1.48	1.11	0.89	0.74
6.5	0.260	5.21	3.47	2.60	1.74	1.30	1.04	0.87
7.0	0.302	6.04	4.03	3.02	2.01	1.51	1.21	1.01
7.5	0.347	6.94	4.62	3.47	2.31	1.73	1.39	1.16
8.0	0.395	7.89	5.26	3.95	2.63	1.97	1.58	1.32
8.5	0.445	8.91	5.94	4.45	2.97	2.23	1.78	1.48
9.0	0.499	9.99	6.66	4.99	3.33	2.50	2.00	1.66
9.5	0.556	11.13	7.42	5.56	3.71	2.78	2.23	1.85
10.0	0.617	12.33	8.22	6.17	4.11	3.08	2.47	2.06
10.5	0.680	13.59	9.06	6.80	4.53	3.40	2.72	2.27
11.0	0.746	14.92	9.95	7.46	4.97	3.73	2.98	2.49
11.5	0.815	16.31	10.87	8.15	5.44	4.08	3.26	2.72
12.0	0.888	17.76	11.84	8.88	5.92	4.44	3.55	2.96

Hasır Çeliğın Yerine Konması 3.00 (Hariç) - 10.00 kg/m² :

(Birim Fiyat No: 23.011)

4.00 mm ve daha büyük çaptaki IV b evsafındaki çubuklardan nokta kaynağı ile hasır şekline getirilmiş (3.00 hariç - 10.00 kg/m² olacak şekilde) hasır çeliğın projesine uygun olarak yerine monte edilmesi, şartname ve detaylarına göre bindirme suretiyle eklenmesi ve mesnet teşkili, inşaat yerindeki yükleme, yatay ve düşey taşıma, boşaltma, her türlü malzeme ve zayıatı, işçilik, alât ve edevat giderleri, müteahhit kârı ve genel giderler dahil 1 ton hasır çeliğın fiyatı :

- ÖLÇÜ: 1) Betonarme projesine göre hasır çeliğın hesaplanan metre karesi aşağıdaki cetvelde gösterilen ağırlıklarla çarpılarak ton olarak hesaplanır.
2) Projede gösterilmeyen demir ve ekler hesaba katılmaz.
3) Bağlama teli kg/mt. ağırlık farkları (cetvele nazaran) mesnet demiri gibi aksam analizdeki zayıat içine ithal edildiğinden hesaba katılmaz.

Çubuk Çapı	ÇUBUK ARALIKLARINA GÖRE Kg/m ²							
	Kg/m	50 mm.	75 mm.	100 mm.	150 mm.	200 mm.	250 mm.	300 mm.
4.0	0.099	1.97	1.32	0.99	0.66	0.49	0.39	0.33
4.2	0.109	2.18	1.45	1.09	0.73	0.54	0.44	0.36
4.6	0.130	2.61	1.74	1.30	0.87	0.65	0.52	0.43
5.0	0.154	3.08	2.06	1.54	1.03	0.77	0.62	0.51
5.5	0.187	3.73	2.49	1.87	1.24	0.93	0.75	0.62
6.0	0.222	4.44	2.96	2.22	1.48	1.11	0.89	0.74
6.5	0.260	5.21	3.47	2.60	1.74	1.30	1.04	0.87
7.0	0.302	6.04	4.03	3.02	2.01	1.51	1.21	1.01
7.5	0.347	6.94	4.62	3.47	2.31	1.73	1.39	1.16
8.0	0.395	7.89	5.26	3.95	2.63	1.97	1.58	1.32
8.5	0.445	8.91	5.94	4.45	2.97	2.23	1.78	1.48
9.0	0.499	9.99	6.66	4.99	3.33	2.50	2.00	1.66
9.5	0.556	11.13	7.42	5.56	3.71	2.78	2.23	1.85
10.0	0.617	12.33	8.22	6.17	4.11	3.08	2.47	2.06
10.5	0.680	13.59	9.06	6.80	4.53	3.40	2.72	2.27
11.0	0.746	14.92	9.95	7.46	4.97	3.73	2.98	2.49
11.5	0.815	16.31	10.87	8.15	5.44	4.08	3.26	2.72
12.0	0.888	17.76	11.84	8.88	5.92	4.44	3.55	2.96

İnce Nervürlü Çeliğin (Betonarme için) Bükülmesi, Yerine Konması :

(Birim Fiyat No: 23.014) (8 - 12 mm. lik 12 mm. dahil)

İnce nervürlü çeliğin bükülüp, tafsilât projesine göre (23.001) poz daki şartlar dahilinde yerine konması 1 ton fiyatı :

ÖLÇÜ: (23.001) pozdaki gibi.

Kalın Nervürlü Çeliğin Betonarme için Bükülüp Yerine Konması : (14 mm. ve daha kalın)

(Birim Fiyat No: 23.015 - 23.015/1)

Kalın Nervürlü çeliğin bükülüp, tafsilât projesine göre (23.001) pozdaki şartlar dahilinde yerine konması bir ton fiyatı :

ÖLÇÜ: (23.001) pozdaki gibi.

23.015— Kalın nervürlü çeliğin bükülüp yerine konması (14—26 mm. lik)

23.015/1 Kalın nervürlü çeliğin bükülüp yerine konması (28 mm. ve daha büyüğü)

Münferit Olarak Kullanılan Her Türlü Profil Demirlerinin Hazırlanması ve Yerine Tespiti (34 kg/m. ye Kadar Ağırhğındaki) :

(Birim Fiyat No: 23.051 - 23.060)

Münferit olarak kullanılan profillerin hazırlanması, yerlerine tespiti için her türlü malzeme ve zayıtı, perçin kaynak dahil inşaat yerinde yükleme, yatay ve düşey taşıma, taşıyıcı iskele veya kaldırma tertibatı boşaltma, işçilik, müteahhit kârı ve genel giderler dahil bir ton fiyatı :

ÖLÇÜ: Kullanılan profil demiri tesbit malzemesiyle birlikte boyanmadan önce tartılır. Ancak idareler lüzum gördüğü takdirde, proje buutları üzerinden bütün profillerin ve düğüm noktaları levhalarının ietveldeki ağırlıklarına nazaran tartı ağırlhını tahkik edebilir.

Bu tartı neticesinde; cetvellere nazaran % 7 ağırlık fazlasına kadar ödeme yapılır. % 7 den fazla ağırlık dikkate alınmaz. Hesap tahkikinde perçin ve civata delikleri dolu alınır. Bu tartı neticesinde bulunan ağırlığın cetveldekinden az olması halinde yapılan imalâtın idarece kabul edilmesi şartıyla tartı esas alınır.

NOT : Basit olarak kullanılan münferit çatı aşıkları ve mertekleri, lentolar, hurdi döşemeler, köşe takviye demirleri, kolonlar, dikmeli kolonların bağlanmasında kullanılan hatıllar ve benzeri münferit imalât bu pozdan ödenir. Ancak 34 Kg/m. ağırlığının üstündeki profillerden yapılmış münferit kolonlarla dikmeler münferit kirişler ait olduğu pozundan ödenir.

Münferit Olarak Kullanılan Profil Demirleri (34 kg/m. ve daha fazla ağırlıktaki) :

(Birim Fiyat No: 23.061 - 23.070)

Münferit olarak kullanılan 34 kg/m. ve daha büyük ağırlıktaki profil demirlerinin hazırlanması ve yerine konması :

Birim fiyat tarifi, ölçü, not (23.051-060) No. lu poza ait birim fiyat gibi.

Profil Demirlerinin Bileşik Olarak Hazırlanması, Yerlerine Tespit Edilmesi :

(Birim Fiyat No: 23.071 - 23.080)

Profil demirlerinin bileşik olarak hazırlanması ve yerlerine tespiti için her türlü malzeme ve zayıyatı (perçin kaynak dahil) inşaat yerinde yükleme, yatay ve düşey taşıma, taşıyıcı iskele veya kaldırma tertibatı boşaltma, işçilik, müteahhit kârı ve genel giderler dahil 1 ton fiyatı :

ÖLÇÜ : 23.051-23.060 pozdaki gibi.

NOT : Aşık, basit olarak yapılan mertekler, hurdi döşemeler, mütemadi kirişler ve benzeri imalât bu pozdan ödenir.

Demir Çatı Makası Yapılması, Yerine Konulması :

(Birim Fiyat No: 23.081 - 23.085)

Her çeşit profil demirinden projesine göre her açıklıkta kafes kirişli çatı makası yapılması, parçaların birbirine levhalarla eklenmesi ve bütün aksamın yerlerine konması ve tespiti, her türlü malzeme ve zayıyat, kaynak, perçin, civata atelye giderleri, işçilik, müteahhit kârı ve genel giderler ile inşaat yerinde yükleme, yatay ve düşey taşıma, taşıyıcı iskele veya kaldırma tertibatı boşaltma dahil çatı makası yapılması ve yerine konulması bir ton fiyatı :

ÖLÇÜ : Ölçmede tartı esastır. İmalât aksamı perçin civata ve ek levhaların montajından önce tartılır ve ataşmana geçirilir.

Ancak idareler lüzum gördüğü takdirde, proje buutları üzerinden bütün profillerin ve düğüm noktaları levhalarının cetveldeki ağırlıklarına nazaran tartı ağırlığını tahkik edebilir.

Bu tartı neticesinde; cetvellere nazaran % 7 ağırlık fazlasına kadar ödeme yapılır. % 7 den fazla ağırlık dikkate alınmaz. Hesap tahkikinden perçin ve civata delikleri dolu alınır. Bu tartı neticesinde bulunan ağırlığın cetveldekinden az olması halinde yapılan imalâtın idarece kabul edilmesi şartıyla tartı esas alınır.

Demir Karkas, Çerçeve İnşaat Yapılması (Yapı Karkası, Köprülerde Profil Demirlerden Kirişler, Başlıklar Bağlantılar) :

(Birim Fiyat No: 23.101-23.110)

Her çeşit profil, çubuk demir ve çelik ve saçlarla projesine göre her yükseklik ve açıklıkta karkas inşaat yapılması, parçaların perçin, civata, bulon ve kay

nakla eklenmesi bütün aksamın yerine monto edilmesi, her türlü malzeme ve zayıat, inşaat yerindeki yükleme, yatay ve düşey taşıma, taşıyıcı iskele veya kaldırma tertibatı boşaltma, işçilik, müteahhit kârı ve genel giderler dahil 1 ton fiyatı :

ÖLÇÜ : (23.081-23.085 poz daki gibidir.)

Demir Kapı, Kepenek, Pencere, Camedân, Açılır Kapanır Sürme (Akordeon) Parmaklıklı Kapı, Pencere Yapılması :

(Birim Fiyat No: 23.111-23.150)

Proje ve şartnamesine göre her çeşit profil demirlerinden ve icabında sağ ilâvesiyle yukarıda yazılı imalâtın yapılması, proje ve şartnamesinde belirtilen kilit, sürme ve benzeri malzeme takılması, kenet demirleri ya da diğer aksam ile yerlerine tesbit için demir kaynak, perçin, civata, her çeşit malzeme ve zayıatı, inşaat yerined yükleme, yatay ve düşey taşıma, boşaltma, müteahhit kârı ve genel giderler dahil 1 kg. fiyatı :

ÖLÇÜ : İmalâtın esas aksamı, kilit, sürgü kolları, duvara konacak kenetlerle birlikte boyanmadan önce tartılır, ataşmana kaydedilerek yerine takılır. Bütün imalât aynı bedelle ödenir.

- 1) Ancak demirden başka, metalden tezyinat konması, kilit, sürgü yada kollarından bazı aksama nikelaj yapılması halinde işçilik ve malzeme giderleri ayrıca ödenir.
- 2) Her türlü Mentеше ve rulman bedelleri ile demirden gayri malzemedен мамül ispanyolet, kilit ve benzeri malzeme bedeli fiyat tutanağı tanzimi suretiyle ayrıca ödenir. Mentеше, rulman, kilit, ispanyolet vs. takılması fiyata dahildir.
- 3) Ancak idareler lüzum gördüğü takdirde proje buutları üzerinden bütün profillerin ve düğüm noktaları levhalarının cetveldeki ağırlıklarına nazaran tartı ağırlığını tahkik edebilir. Bu tartı neticesinde; cetvellere nazaran % 7 ağırlık fazlası da ödeme yapılır, % 7 den fazla ağırlık dikkate alınmaz. Hesap tahkikinden perçin ve civata delikleri dolu alınır. Bu tartı neticesinde bulunan ağırlığın cetveldekinden az olması halinde yapılan imalâtın idarece kabul edilmesi şartıyla tartı esas alınır.

D.K.P. veya Düz Siyah Saçtan Bükme Kapı Kasası Yapılması ve Yerine Konulması :

(Birim Fiyat No: 23.151-23.160)

..... mm.'lik D.K.P. veya düz siyah saçtan bükme kapı kasası yapılması, mentешeleri ile birlikte yerine takılması için her türlü malzeme zayıatı, atelye masrafları, işçilik, müteahhitlik kârı ve genel gider dahil, boya hariç bir kg. fiyatı :

ÖLÇÜ : (23.111-23.150 poz daki gibidir.)

D.K.P. veya Düz Siyah Saçtan Bükme; Camedân Yapılması ve Yerine Konulması :

(Birim Fiyat No: 23.161-23.166)

..... mm.'lik D.K.P. veya düz siyah saçtan bükme, projesine göre pencere veya camedân yapılması için malzeme ve zayıatı, atelye masrafları, her türlü işçilik, işyerinde yükleme, boşaltma ve taşımalar, müteahhit kârı ve genel gideri dahil bir kg. fiyatı :

ÖLÇÜ : (23.111-23.150 poz daki gibidir.)

Çeşitli Profil Demiri ve Saç Levhalardan Yapılan Münferit İmalât :

(Birim Fiyat No: 23.167-23.175)

Her çeşit profil demirlerinden, projesine göre tek veya çift taraflı takviyeli saç levhalarla yapılan; su depoları ve benzeri imalâtın yapılması için her türlü malzeme ve zayıatı, kaynak ve atelye masrafları, işyerinde yükleme, boşaltma, taşıma, işçilik, müteahhitlik kârı ve genel gider dahil, boya hariç bir kg. fiyatı :

ÖLÇÜ : (23.111-23.150 poz daki gibidir.)

Çeşitli Demir İşleri Yapılması :

(Birim Fiyat No: 23.176-23.200)

Çeşitli çubuk ve profil demirlerden yapılan her çeşit merdiven, balkon, köprü korkulukları, pencere ve bahçe parmaklıkları, çatıya çıkma, fosseptik ve benzeri yerlere yapılan merdivenler, ıskara ve benzeri işlerin yapılması için demir perçin, civata, kaynak ve her türlü malzeme ve zayıatı, işçilik, işyerine yapılacak yükleme, yatay ve düşey taşıma boşaltma, müteahhit kârı ve genel giderler dahil, boya hariç 1 kg. fiyatı :

ÖLÇÜ : İmalât ve varsa tesbit malzemesi ile birlikte boyanmadan ve montajdan önce tartılır. İdare lüzum gördüğü takdirde proje boyutları üzerinden poz (23.111 - 23.150) deki esaslar dahilinde tartı ağırlığını tahkik eder.

Basit Dövme Demir İşlerinin Yapılması :

(Birim Fiyat No: 23.201-23.219)

Her çeşit profil ve çubuk demirlerle projesine göre yapılan basit dövme demir işleri için malzeme (demir, perçin) ve zayıat, atelye giderleri, işçilik, işyerinde yükleme, yatay ve düşey taşıma, boşaltma müteahhit kârı ve genel giderler dahil 1 kg. fiyatı :

ÖLÇÜ : Poz. (23.176-23.200) deki gibidir.

NOT : Dövme demirden yapılan önemli san'at eserleri için yeni fiyat yapılır.

Demir Borudan Korkuluk Yapılması (Parçalar Kaynakla Eklenecektir.)

(Birim Fiyat No: 23.220-23.225)

Projesine göre her çapta boru ile pencere ve bahçe duvarı parmaklıkları ve benzeri işler yapılması, parçaların kaynak ile eklenmesi, yerine tesbiti için her türlü malzeme ve zayıat, atelye giderleri işçilik, iş yerinde yükleme, yatay ve düşey taşıma, boşaltma, müteahhit kârı ve genel giderler dahil 1 kg. fiyatı :

ÖLÇÜ : Poz. (23.176-23.200) deki gibidir.

Bayrak Direği Yapılması :

(Birim Fiyat No: 23.226-23.230)

Detay resmine göre istenilen çapta bayrak direği yapılması, çok uzun direklerde yükseldikçe çap küçültmek üzere değişik çapta galvaniz borulardan teşkili, boru uzunluğu ile orantılı olmak üzere en az 1.5 cm. kaynak ile kapatılması ve düzgün hale getirilmesi, direğin duvara tespiti, bunlar için gerekli her türlü malzeme ve zayıat, işçilik, ucuna makara konması, ip, takılması, müteahhit kârı ve genel giderler dahil (işyerine nakli dahil) 1 kg.fiyatı.

ÖLÇÜ : Poz. (23.176-23.200) deki gibidir.

NOT : Bayrak direği zemine tespit edildiği takdirde Beton imalât bedeli ilgili pozlarından ayrıca ödenir.

..... mm.'lik Baklavali Saçla DöşemeYapılması :

(Birim Fiyat No: 23.231-23.235)

Mevcut taşıyıcı üzerine projesine göre baklavali saçların kesilmesi, perçin ve ya kaynak ile tespiti veya serbestçe mevcut yuvasına oturtularak döşeme yapılması, atelye masrafları, inşaat yerindeki yükleme, yatay ve düşey taşıma boşaltma, her türlü malzeme ve zayıatı işçilik, alât ve edevat giderleri, müteahhit kârı, genel giderler dahil baklavali saçla 1 kg. döşeme yapılması fiyatı.

ÖLÇÜ : Yerine konmaya hazır baklavali saçın tartılarak ağırlığı bulunur. Cetvellere nazaran % 7 ağırlıktan fazlası dikkate alınmaz.

Alüminyum İmalât Yapılması :

(Birim Fiyat No: 23.240)

İdarece onanacak detay resmine ve beğenilecek nümunesine göre, anodize müsait yarı sert (Antikarodal % 5) veya muadili kalite ile yapılmış ve görünür yüzleri asgari 14 mikron kalınlığında elektrikle oksidasyon (Anodizasyon) a tâbi tutulmuş alüminyum profiller ve levhalardan her çeşit kapı, pencere, kasaları, camekân, kaplama ve benzeri işlerin yapılması, ittihatların hususî alüminyum kaynağı (argonak), pres veya vida ve saire ile birleştirilmesi, projede gösterilen yerlerde dilatasyon bırakılması, kârgir aksama çimento harcı ve kenetlerle; gerektiğinde taşıyıcı demir konstrüksiyona özel paslanmaz vida veya kenetlerle yerlerine monte edilmesi, her kanada nümunesi beğenilecek matlup mukavemette paslanmaz en az iki adet menteşe takılması, madenî aksamının paslanmaz vida ile yerlerine tespiti, lüzumlu yerlerde mastik ve hususi lâstik konması, cam çitalarının hususi kenet veya paslanmaz vida ile tespiti, inşaat yerindeki yükleme, yatay ve düşey taşıma, boşaltma, her türlü malzeme ve zayıatı, işçilik, alât ve edevat giderleri, müteahhit kârı ve genel giderler dahil, yerine monte edilmiş alüminyum imalâtın 1 kg. fiyatı :

ÖLÇÜ : Yalnız alüminyum aksam, menteşe, tespit vidaları ve birleşim parçaları ile birlikte tartılır.

NOT : (Taşıyıcı demir konstrüksiyon) menteşe ve birleşim parçaları dışında kalan madenî aksam kendi pozlarından ödenir.

Profil Demirinden İksa :

(Birim Fiyat No: 23.245)

İdarece onaylanmış projesine göre profillerin işlenerek hazırlanması, iksanın yapılması, sökülmesi, temizlenmesi için her türlü malzeme ve zayıatı, işçilik, alât v edevat masrafları, inşaat yerindeki yükleme, yatay ve düşey taşıma, boşaltma ve muhafazası, müteahhit kârı ve genel gider dahil bir ton fiyatı :

ÖLÇÜ : Kullanılan malzeme tümü ile tartılır, ancak idarece lüzum görüldüğü takdirde proje ebatları üzerinden levhaların cetvellerdeki ağırlıklarına göre tahkik edilir. Cetvellerde nazaran kullanılan malzemenin ağırlığında % 7 ye kadar ağırlık fazlasına kadar ödeme yapılır. % 7 den fazla ağırlık dikkate alınmaz. Hesap tahkikinde Perçin Civata delikleri dolu alınır. Bu tartı neticesinde bulunan ağırlığın cetveldekinden az olması halinde yapılan imalâtın idarece kabul edilmesi şartıyla tartı esas alınır.

NOT : İksanın kapalı tünel veya galeri kesimlerinde yapılması halinde tünel ve diğer müşkülât zamları aynı oranda bu poza da uygulanır. İş bittikten sonra, iksa sökülür çıkan malzeme müteahhide aittir.

Fonttan, Izgara, Kapak, Garguy Yapılması :

(Birim Fiyat No: 23.255)

İdarece onanmış projesine göre fonttan; Izgara Kapak, Garguyun işlenerek hazırlanması, işyerinde taşınması, yerine konulması için her türlü malzeme ve zayıtı, işçilik, inşaat yerindeki yükleme, yatay ve düşey taşımalar, boşaltmalar, alât ve edevat masrafları, müteahhit kârı ve genel giderleri dahil 1 kg. fiyatı :

ÖLÇÜ : Projesine göre imâl edilerek yerine konan fonttan; kapak, ızgara, garguy tartılarak hesaplanır.

Dikenli Telörgü Yapılması :

(Birim Fiyat No: 23.260-23.262)

Projesine göre ahşap demir veya beton direğin açılan temel çukuruna betonla sıkıştırılarak dikilmesi, dikenli telin istenen aralık ve şekilde gerilerek direk- lere bağlanması, inşaat yerindeki yükleme yatay ve düşey taşıma, boşaltma, her türlü malzeme ve zayıtı, işçilik, alât, edevat giderleri, müteahhit kârı ve genel giderler dahil 1 m² dikenli telörgü fiyatı :

ÖLÇÜ : Dikenli tel örgü boyu ile direğin görünen inkişaf tulû çarpılarak hesaplanır.

TENEKECİLİK İŞLERİ

..... Cm. Çapında Düşey Yağmur Borusu Yapılması, Yerine Takılması :

(Birim Fiyat No: 24.001)

12 No. lu çinkodan iç çapı cm. ve bindirme payı 1.5 cm. olarak şekilde kesilmesi bindirme yerinin lehimlenmesi, borunun her iki tarafına 10 cm. uzaklıkta tek ya da çift kordon (fital) çekilmesi suretiyle boruların hazırlanması 3×20 mm. kesitinde demirden yapılmış, açılabilir galvanizli kelepçelerin bir metre ara ile ve borunun üst kordon altına gelecek şekilde duvara tespit edilmesi, boruların kordona kadar birbirlerine geçirilerek yerlerine konması, kelepçelerin galvanizli somunlu vida ile sıkılarak yağmur borularının duvara bağlanmasının tamamlanması, her türlü malzeme ve zayıt, işçilik, inşaat yerindeki yükleme yatay ve düşey taşıma, boşaltma, müteahhit kârı ve genel giderler dahil 1 mt. fiyatı :

ÖLÇÜ : Yerine takılmış boru ekseninin inkişaf tulü üzerinden ölçülür ve eğri kısımlara bir misli zam verilir.

12 No. lu Çinkodan 120 mm. Çapında Şakuli Yağmur Borusu Yapılması ve Yerine Tespiti :

(Birim Fiyat No: 24.002)

Birim Fiyat Tarifi ve Ölçü Poz. No: (24.001) in aynıdır.

12 No. lu Çinkodan 100 mm. Çapında Şakuli Yağmur Borusu Yapılması ve Yerine Tespiti :

(Birim Fiyat No: 24.003)

Birim Fiyat Tarifi ve Ölçü Poz. No: (24.001) in aynıdır.

10 No. lu Çinkodan 100 mm. Çapında Şakuli Yağmur Borusu Yapılması ve Yerine Tespiti :

(Birim Fiyat No: 24.004)

Birim Fiyat Tarifi ve Ölçü Poz. No: (24.001) in aynıdır.

10 No. lu Çinkodan 80 mm. Çapında Şakuli Yağmur Borusu Yapılması ve Yerine Tespiti :

(Birim Fiyat No: 24.005)

Birim Fiyat Tarifi ve Ölçü Poz. No: (24.001) in aynıdır.

12 No. lu Çinkodan 80 mm. Çapında Şakuli Yağmur Borusu Yapılması ve Yerine Tespiti :

(Birim Fiyat No: 24.006)

Birim Fiyat Tarifi ve Ölçü Poz. No: (24.001) in aynıdır.

10 No. lu Çinkodan 75 mm. Çapında Şakuli Yağmur Borusu Yapılması ve Yerine Tespiti :

(Birim Fiyat No: 24.007)

Birim Fiyat Tarifi ve Ölçü Poz. No: (24.001) in aynıdır.

10 No. lu Çinkodan 70 mm. Çapında Şakuli Yağmur Borusu Yapılması ve Yerine Tespiti :

(Birim Fiyat No: 24.008)

Birim Fiyat Tarifi ve Ölçü Poz. No: (24.001) in aynıdır.

14 No. lu Çinkodan 240 mm. Çapında Yağmur Oluğu Yapılması ve Yerine Tesbiti :

(Birim Fiyat No: 24.010)

..... No. lu çinkodan yuvarlak, ya da dikdörtgen kesitte, etek çapı ya da prosesine göre asma oluk ve etek yapılması, serbest kenara kaval çekilmesi, iç ve dıştan iyice lehimlenmesi, etek altına birkat bitümlü karton konması, galvanizli tel veya çinkodan süzgeç konması, metrede iki adet 5 × 30 mm. galvanizli kesitindeki demir kancalarla yerine konması, her türlü malzeme ve zayıfatı işçilik, inşaat yerindeki yükleme, yatay ve düşey taşıma ve boşaltma, müteahhit kârı ve genel giderler dahil 1 mt.f iyatı :

ÖLÇÜ : 24.001 gibidir.

NOT : Oluk kaval içine çubuk demir konulduğu takdirde çubuk demir bedeli analize ilâve edilir.

12 No. lu Çinkodan 185 mm. Çapında Yağmur Oluğu Yapılması, Yerine Tesbiti :

(Birim Fiyat No: 24.011)

Birim Fiyat Tarifi ve Ölçü Poz. No: 24.010) in aynıdır.

12 No. lu Çinkodan 155 mm. Çapında Yağmur Oluğu Yapılması, Yerine Tesbiti :

(Birim Fiyat No: 24.012)

Birim Fiyat Tarifi ve Ölçü Poz. No: 24.010) in aynıdır.

12 No. lu Çinkodan 130 mm. Çapında Yağmur Oluğu Yapılması, Yerine Tesbiti :

(Birim Fiyat No: 24.013)

Birim Fiyat Tarifi ve Ölçü (Poz. No: 24.010) in aynıdır.

12 No. lu Çinkodan 110 mm. Çapında Yağmur Oluğu Yapılması, Yerine Tesbiti :

(Birim Fiyat No: 24.014)

Birim Fiyat Tarifi ve Ölçü Poz. No: 24.010) in aynıdır.

12 No. lu Çinkodan 90 mm. Çapında Yağmur Oluğu Yapılması, Yerine Tesbiti :

(Birim Fiyat No: 24.015)

Birim Fiyat Tarifi ve Ölçü Poz. No: (24.010) nın aynıdır

14 No. lu Çinkodan Mail Çatı Deresi Yapılması :

(Birim Fiyat No: 24.016)

14 No. lu çinko levhaların 66 cm. genişlikte kesilmesi, kenarlarının kıvrılması, çinko dere altına 1.00 m. genişlikte bitümlü karton konulması, bileşim yerlerinde 5 cm. birbirine bindirilerek yerlerine konulması, icabında alt tabakaya tespiti, ek yerlerinin 1,5 mm. kalınlığında su sızdırmayacak şekilde lehimlenmesi için her türlü malzeme ve zayıtı, işçilik, işyerine yükleme, taşıma, boşaltma, müteahhit kârı ve genel gider dahil 1 m² fiyatı :

ÖLÇÜ : Projesinden meyilli olarak hesaplanır.

14 No. lu Çinkodan Oluk Halinde Ufki Çatı Deresi Yapılması :

(Birim Fiyat No: 24.017)

Projesine göre 14 No. lu çinkodan oluk halinde çatı deresi yapılması aynı çinkodan iki kenarına 25 er cm. genişliğinde yakaların kenetleme suretiyle eklenmesi ve çatı örtüsü altına sokulması, oluğa düzenli bir eğim verilmesi, çinkonun tekniğine uygun olarak bitümlü karton konulması, dere ve ek yerlerine lehim yapılması, projesine göre inbisat derzleri yapılması, hazneye birleştirilmesi, galvanizli süzgeçler konması, her türlü malzeme ve zayıt, işçilik, inşaat yerindeki yükleme, yatay ve düşey taşıma, boşaltma, müteahhit kârı ve genel giderler dahil 1 mt. fiyatı :

ÖLÇÜ : Projesinden 24.016 gibi hesaplanır.

12 No. lu Çinkodan Yağmur Suyu Haznesi Yapılması ve Yerine Konması :

(Birim Fiyat No: 24.018)

12 No. lu çinkodan takriben 30 × 40 × 30 cm. ebadında ve projesine göre yağmur suyu haznesi yapılması 5 × 30mm. lik lama ile yerine tespiti, olukla birleşen yerlerinin lehimlenmesi, her türlü malzeme ve zayıtı, işçilik, müteahhit kârı ve genel giderler dahil 1 adet fiyatı :

ÖLÇÜ : Adet olarak hesaplanır.

Atika Duvarı Arkası İçin Çatı Deresi Yapılması ve Yerine Tespiti :

(Birim Fiyat No: 24. 019)

14 No. lu çinkodan projesine göre dere yapılması, aynı numara çinko ile 28 cm. genişliğindeki eteklerin kenetlenmek surtiyle eklenmesi ve bir taraftan çatı örtüsü malzemesi altına sokulması atika duvar iç tarafında oluk kenetinden itibaren 15 cm. yükseklikte çinko konacak kısımda 5 cm. duvara gömerek tespiti muntazam meyille döşenmesi, etek kısmının duvara tespiti, çinko temas altına bitümlü karton konması, ek yerlerine birbiri üzerine 5 cm. bindirilmesi, lehim yapılması, projesine göre imbisat derzleri yapılması; hazneye birleşme yerlerinin ittihadı, süzgeç, vaz'ı, her türlü malzeme ve zayiati, işçilik, müteahhit kârı ve genel giderler dahil 1 mt. fiyatı :

ÖLÇÜ : Projesinden ölçülür.

12 No. lu Çinkodan Sıva Eteği, Baca Kenarı, Çatı Muayene Pencere ve Çatı Fenerleri Dipleri Yapılması :

(Birim Fiyat No: 24.020)

Projesine göre 12 numaralı çinkodan, çinkonun altına bitümlü karton döşenmesi, ek yerlerinin lehimlenmesi, her türlü malzeme ve zayiati, işçilik, müteahhit kârı ve genel giderler dahil 1 mt. fiyatı :

ÖLÇÜ : Çatı düzlemi içine yatan etek şeritlerinin toplam boyu ölçülerek hesaplanır.

12 No. lu Çinkodan Atika Duvarları Üst ve Yanlarına Kaplama Yapılması :

(Birim Fiyat No: 24.021)

Projesine göre 12 No. lu çinkodan yukarıda yazılı işlerin yapılması, çinko altına bir kat bitümlü karton döşenmesi, gizli oluk ve parapet üst kaplamalarıyla resmine göre birleştirilmesi, ön kısımda damlalık yapılması, demir tırnaklarla duvara tespiti, projesine göre bırakılacak imbisat derzleri yapılması, her türlü malzeme ve zayiati, işçilik, müteahhit kârı inşaat yerindeki yükleme, taşıma, boşaltma ve genel giderler dahil 1 m² fiyatı :

ÖLÇÜ : Gizli oluğun üst seviyesinden itibaren, parapet duvarı irtifanın sonuna kadar olan kısmının düşey izdüşümü ve üst kısmı kaplaması çinkonun da yatay izdüşümü alınır. Kaplamada duvara ve damlalık kırıntıları ve ek yerlerindeki bindirmeler ve imbisat derzleri için bir fark verilmez. Fiyata dahildir.

12 cm. İç Çapında Pik Dofenlerinin Temini ve Yerlerine Konması :

(Birim Fiyat No: 24.022)

Şakuli pik defonlerin satın alınması, işyerine taşınması, açılır kapanır galvanizli demir kelepçelerin yerine galvanizli veya sarı vida ve somunla tespiti, çinko borular ile birleşen ağızlarının çinkodan şapka konması, her türlü malzeme ve zayiati, işçilik, inşaat yerindeki taşıma, boşaltma, müteahhit kârı ve genel giderler dahil bir adedi fiyatı :

ÖLÇÜ : Adet üzerinden hesaplanır.

12 No. lu Çinkodan Pencere Denizliği Yapılması :

(Birim Fiyat No: 023)

Sıva veya şap üzerine bir kat bitümlü karton yapıştırılması, projesine göre 12 No. lu çinkodan (Standart çinko eb'adından küçük olan denizliklerde ek ya-

pılmayacak, standart eb'adından büyük olan denizliklerde ek yapılmasına müsaade edilecektir.)

Denizliğin yerine konulması, geniş başlı sıva şap içerisinde konmuş takozlara çivi ile tespiti, çivi başlarının pullarla kapatılması ve lehimlenmesi, levhanın duvar kenarlarına 10 cm. yüksekliğinde çevrilmesi ve tespiti, ön kısmının aşağıya doğru, arka kısmının yukarıya doğru kıvrılması ve ahşap doğramaya tespiti, her türlü malzeme ve zayıtı, işçilik, inşaat yerindeki yükleme, taşıma, boşaltma, müteahhit kârı ve genel giderleri dahil 1 mt. fiyatı :

ÖLÇÜ : Tatbikat projesinde pencerenin dış genişliğini gösteren ölçüde 20 cm. fazlası ölçülerek hesaplanır.

12 No. lu Çinkodan Baca Temizleme Kutusu Yapılması :

(Birim Fiyat No: 24.025)

Tafsilât resimlerine göre 12 No. lu çinkodan baca temizleme kutusu yapılması, delik, etrafına ağızlık konulması, kutu tutamağı yapılması, her türlü malzeme ve zayıtı, işçilik, müteahhit kârı ve genel giderleri dahil 1 adet fiyatı :

ÖLÇÜ : Adet üzerinden hesaplanır.

12 No. lu Çinkodan Soba Deliğı Ağızlığı ve Kapağı Yapılması :

(Birim Fiyat No: 24.026)

Projesine göre delik etrafına ağızlık kısmının kenarı ve halkası ve yüzünün birbirine lehimlenmesi, tutamak yapılması, her türlü malzeme ve zayıtı, işçilik, müteahhit kârı ve genel giderleri dahil 1 adet fiyatı :

ÖLÇÜ : Adet üzerinden hesaplanır.

125 mm. Çapında 0.5 mm. Bakırdan Şakuli Yağmur Borusu Yapılması, Yerine Konması :

(Birim Fiyat No: 24.051)

Birim Fiyat Tarifi ve Ölçü Poz. No:(24.001) in aynıdır.

155 mm. Üst Açıklık 0.5 mm. Bakırdan Yağmur Oluğı Yapılması, Yerine Tesbiti :

(Birim Fiyat No: 24.052)

Birim Fiyat Tarifi ve Ölçü Poz. No:(24.001) in aynıdır.

0,5 mm. Bakırdan Çatı Deresi Yapılması :

(Birim Fiyat No: 24.053)

Birim Fiyat Tarifi ve Ölçü Poz. No: (24.016) nın aynıdır.

0,5 mm. Bakırdan Oluk Halinde Çatı Deresi Yapılması :

(Birim Fiyat No: 24.054)

Birim Fiyat Tarifi ve Ölçü Poz. No:(24.017) nın aynıdır.

0,5 mm. Bakırdan Yağmur Suyu Haznesi Yapılması, Yerine Konması :

(Birim Fiyat No: 24.055)

Birim Fiyat Tarifi ve Ölçü Poz. No: (24.018) nın aynıdır.

0,5 mm. Bakırdan Atika Duvar Arkası Çatı Deresi Yapılması :

(Birim Fiyat No: 24.056)

Birim Fiyat Tarifi ve Ölçü Poz. No: (24.019) nın aynıdır.

0,5 mm. Bakırdan Sıva Eteği Yapılması :

(Birim Fiyat No: 24.057)

Birim Fiyat Tarifi ve Ölçü Poz. No: (24.020) nın aynıdır.

Atika Duvarları Üst ve yanlarına 0,50 mm. lik Bakır Levhalarla Kaplama Yapılması :

(Birim Fiyat No: 24.058)

Birim Fiyat Tarifi ve Ölçü Poz. No: (24.021) nın aynıdır.

0,5 mm. Bakırdan Pencere Denizliği Yapılması :

(Birim Fiyat No: 24.059)

Birim Fiyat Tarifi ve Ölçü Poz. No: (24.023) ün aynıdır.

BOYA BADANA VE CİLA İŞLERİ

Ahşap Yüzünün Boyanmaya Hazır Bir Hale Getirilmesi :

(Birim Fiyat No: 25.001)

Budakların yakılması, yakılan yerlerin tel fırça, zımpara ile temizlenmesi bez ile tozların alınması, budaklara 0,100 kg. kaynamış bezir mahlülü sürülmesi her türlü malzeme ve zayıtı, işçilik ve müteahhit kârı ve genel gideri dahil 1 m² fiyatı :

ÖLÇÜ : Tafsilat projesi üzerinden m² olarak ölçülerek hesaplanır.

Boyası Bozulmuş Ahşap İmalâtın 1 Kat Yağlı Boya ile Boyanması :

(Birim Fiyat No: 25.002)

Boyanacak yüzeydeki bozuk boyaların kazınması, zımpara ve fırça ile temizlenmesi, kazınan ve bozulmuş yerlerin bezir yağı ile tıla edilmesi 0.050 kg. macunlanması, kuruduktan sonra tekrar ince zımpara ile pürüzlerin alınması, istenilen renkte 0,125 kg. bir kat mat veya parlak boya sürülmesi, her türlü malzeme ve zayıtı, işçilik, müteahhit kârı ve genel masraf dahil 1 m² fiyatı :

ÖLÇÜ : Boyanan esas imalâtın yüzleri ölçülür, girinti, çıkıntı hesaba dahil edilmez. Varsa kasa, parapet alanları dahil edilir. Kapı kanatlarının iki yüzü hesaplanır; pencerelerin iki yüzü boyanır, yalnız bir yüz hesaba dahil edilir. Cam boşluğu camekân ve pencerelerde düşülmez, kapılarda düşülür. Diğer hususlar Poz. No: 25.004 deki gibidir.

Boyası Bozulmuş Ahşap İmalâtın 2 Kat Yağlı Boya ile Boyanması :

(Birim Fiyat No: 25.003)

Boyası bozulmuş ahşap imalâtın (Poz. 25.002) deki şartlarla bir kat 0.125 kg. boyanmasından sonra, aynı şartlarla 2 kat 0.080 kg. istenilen renkte mat veya parlak boyanması, Her türlü malzeme ve zayıtı, işçilik, müteahhit kârı ve genel masraf dahil 1 m² boya fiyatı :

ÖLÇÜ : Boyanan esas imalâtın yüzleri ölçülür, girinti, çıkıntı hesaba dahil edilmez. Varsa kasa, parapet alanları dahil edilir. Kapı kanatlarının iki yüzü hesapla-

nır; pencerelerin iki yüzü boyanır yalnız bir yüz hesaba dahil edilir. Cam boşluğu camekân ve pencerelerde düşülmez, kapılarda düşülür. Diğer hususlar Poz. No: 25.004 deki gibidir.

Yeni Ahşap Kapı, Pencere Camekân, Bölme, Möble Yüzlerinin 2 Kat Yağlı Boya ile Boyanması :

(Birim Fiyat No: 25.004)

Ahşap yüzlerin boyaya hazırlanması, (Poz. 25.001) deki şartlar ile, 0.230 kg. macun sürülmesi, zımparalanması, bezir yağı ile tıla edilmesi, 0.090 kg. astar boya sürülmesi 0.120 kg. birinci kat 0.100 kg. ikinci kat boyaların sürülmesi, her türlü malzeme, işçilik, müteahhit kârı ve genel masraf dahil 1 m² fiyatı :

ÖLÇÜ : a) Mobilyalarda Fırça sürülen saha ölçülür.

b) Kapı ve bölmelerde.

1) Telaro kasalı olanlarda; sıvadan sıvaya iki yüzü ölçülür.

2) Kasalı (Pervazsız) olanlarda: kasadan kasaya düşey düzlemdeki iki yüzün ölçüsüne kasa alanları dahil edilir.

3) Kasa ve pervazlı olanlarda pervazdan pervaza iki yüzün ölçüsüne kasa dahil edilir. Bütün ölçülerde, girinti, çıkıntı ve cam boşlukları ölçüye katılmaz. Pervaz Kenarında çıta varsa, ölçü buradan alınır.

c) Camekân ve pencerelerde :

1) Camekân ve pervazlı pencerelerde; pervaz dışından pervaz dışına, pervazsız pencereelrde, sıva yüzünden sıva yüzüne olmak üzere düşey düzlemdeki alanı ölçülür. Yalnız bir satih hesaba alınır, iki satih boyanır. Cam boşluğu çıkarılmaz, denizlik, kasa ve kenarları mevcut ise ayrıca ölçülerek, sahaya ilâve edilir.

2) Çift pencerelerde aynen ölçülür. İki pencere arasındaki ahşap kasa ayrı ölçülür ve alan ilâve edilir. Her iki pencerenin iki yüzü boyanır, birer yüzü hesap edilir. Cam boşluğu çıkarılmaz.

Yeni Ahşap Kapı, Pencere, Camekân, Bölme, Möble Yüzlerinin 3 Kat Yağlı Boya ile Boyanması :

(Birim Fiyat No: 25.005)

Ahşap yüzlerin boyaya hazırlanması (Poz. 25.004) deki şartlar ile, 0.230 kg. macun sürülmesi, zımparalanması, bezir yağı ile tıla edilmesi 0.090 kg. astar boya sürülmesi, 0.120 kg. birinci kat, 0.100 kg. ikinci kat 0.090 kg. üçüncü kat boyanın sürülmesi, her türlü malzeme ve zayıat, işçilik, müteahhit kârı ve genel masraf dahil 1 m² fiyatı :

ÖLÇÜ : Poz. No: 25.004 gibidir.

Yeni Ahşap Kapı, Pencere, Camekân, Bölme, Möble Yüzlerinin 2 Kat Boyanmasından Sonra, Son Kat Dövme Boya Yapılması :

(Birim Fiyat No: 25.006)

Ahşap yüzlerin boyaya hazırlanması; (Poz. 25.004) deki şartlar ile 0.230 kg. macun sürülmesi, zımparalanması, bezir yağı ile Tıla edilmesi 0.090 kg. astar boya sürülmesi, 0.120 kg. birinci kat 0.100 kg. ikinci kat 0.090 kg. üçüncü kat dövme boya sürülmesi, her türlü malzeme ve işçilik, müteahhit kârı ve genel masraf dahil 1 m² fiyatı :

ÖLÇÜ : Poz. No: 25.004 gibidir.

Demir İmalâtın 1 Kat Sülyen, 2 Kat Yağlı Boya ile Boyanması :

(Birim Fiyat No: 25.015)

Demir imalâtın yüzlerinin temizlenmesi, raspa edilmesi, 0.050 kg. macun veya oto boya macunu ile macunlanması, zımparalanması, son bir kat 0.250 kg. sülyen sürülmesi, 0.100 kg. birinci ve 0.100 kg. ikinci kat yağlı boya ile boyanması, her türlü malzeme ve zayıatı, işçilik, müteahhit kârı ve genel masraf dahil 1 m² fiyatı :

- ÖLÇÜ :** a) Mobilyalarda Fırça sürülen saha ölçülür.
b) Kapı ve bölmelerde.
1) Telaro kasalı olanlarda; sıvadan sıvaya iki yüzü ölçülür.
2) Kasalı (Pervazsız) olanlarda: kasadan kasaya düşey düzlemdeki iki yüzün ölçüsüne kasa alanları dahil edilir.
3) Kasa ve pervazlı olanlarda pervazdan pervaza iki yüzün ölçüsüne kasa dahil edilir. Bütün ölçülerde, girinti, çıkıntı ve cam boşlukları ölçüye katılmaz. Pencere kenarında çıta varsa, ölçü buradan alınır.
c) Camedân ve pencerelerde :
1) Camedân ve pervazlı pencerelerde; pervaz dışından pervaz dışına, pervazsız pencereerde, sıva yüzünden sıva yüzüne olmak üzere düşey düzlemdeki alanı ölçülür. Yalnız bir satıh hesaba alınır, iki satıh boyanır. Cam boşluğu çıkarılmaz, denizlik, kasa ve kenarları mevcut ise ayrıca ölçülerek, sahaya ilâve edilir.
2) Çift pencerelerde aynen ölçülür. İki pencere arasındaki ahşap kasa ayrı ölçülür ve alan ilâve edilir. Her iki pencerenin iki yüzü boyanır, birer yüzü hesap edilir. Cam boşluğu çıkarılmaz.
d) Parmaklık ve korkuluklarda bir yüzün düşey düzlemdeki izdüşüm sahası ölçülür. Boşluk düşülmez.
e) Kolon, çatı makası, giriş kuranglez ve benzeri demir imalâta boyanan yüzler ölçülür.

Demir İmlaâtın 2 Kat Sülyen ve 2 Kat Yağlı Boya ile Boyanması :

(Birim Fiyat No: 25.016)

Demir imlaâtın yüzlerinin temizlenmesi, raspa edilmesi, 0.050 kg. macun veya oto boya macunu ile macunlanması, zımparalanması, 0.420 kg. sülyen sürülmesi (2 kat), 0.120 kg. birinci kat 0.100 kg. ikinci kat yağlı boya sürülmesi, her türlü malzeme ve zayıatı, işçilik müteahhit kârı ve genel masraf dahil 1 m² fiyatı :

ÖLÇÜ : Poz. No: 25.015 gibidir.

Demir İmalâtın 2 Kat Sülyen ve Pasa Karşı Dayanıklı Özel Marka Boya ile 2 Kat Boyanması :

(Birim Fiyat No: 25.017)

Demir imlaâtın yüzlerinin temizlenmesi, raspa edilmesi, 0.050 kg. macun veya oto boyamacunu ile macunlanması, zımparalanması, 0.420 kg. çinko sülyen sürülmesi (2 kat, 0.200 kg. özel marka 1 kat 0.170 kg. özel marka 2. kat yağlı boya ile boyanması, her türlü malzeme ve zayıatı, işçilik, müteahhit kârı ve genel masraf dahil 1 m² fiyatı :

ÖLÇÜ : Poz. No: 25.015 gibidir.

Badanasız Sıva Yüzüne 2 Kat Yağlı Boya Sürülmesi :

(Birim Fiyat No: 25.020)

Boyanacak yüzeyin temizlenmesi, 0.240 kg. macunla macunlanması, pürüzlerin zımparalanması, yoklama macunu yapılması, icabında tekrar zımparalan-

ması, bezir yağı ile tıla edilmesi, 0.120 kg. astar boyadan sonra, 0.140 kg. 1. kat, 0.140 kg. 2. kat yağlı boyanın sürülmesi, her türlü malzeme ve zayıatı, işçilik, müteahhit kârı ve genel giderler dahil 1 m² fiyatı :

ÖLÇÜ: Boya sürülen yüzeyler ölçülür.

3 metreden yüksek Duvar ve Tavanlarda iş iskelesi verilir.

Badanasız Sıva Yüzüne 3 Kat Yağlı Boya Sürülmesi :

(Birim Fiyat No: 25.021)

Boyanacak yüzeylerin temizlenmesi, 0.250 kg. macunla macunlanması, pürüzlerin zımparalanması, yoklama macunu yapılması, icabında tekrar zımparalanması, bezir yağı ile tıla edilmesi, 0.100 kg. astar yağlı boyadan sonra (0.140 kg. 1. kat, 0.140 kg. 2. kat. 0.140 kg. 3. kat yağlı boyanın sürülmesi, her türlü malzeme ve zayıat, işçilik, müteahhit kârı ve genel giderler dahil 1 m² fiyatı :

ÖLÇÜ: 25.020 gibidir.

Badanasız Sıva Yüzüne 1 Kat Düz ve 1 Kat Dövme Yağlı Boya Yapılması :

(Birim Fiyat No: 25.022)

Boyanacak yüzeyin temizlenmesi, 0.250 kg. macunla macunlanması, pürüzlerin zımparalanması, bezir yağı ile tıla edilmesi, yoklama macunu yapılması, icabında tekrar zımparalanması, 0.120 kg. astar boyadan sonra, 0.140 kg. 1. kat düz ve 0.160 kg. 2. kat dövme yağlı boya sürülmesi, her türlü malzeme ve zayıat, işçilik, müteahhit kârı ve genel giderler dahil, 1 m² fiyatı :

ÖLÇÜ: 25.020 gibidir.

Badanasız Sıva Yüzüne 2 Kat Düz ve 1 Kat Dövme Yağlı Boya Yapılması :

(Birim Fiyat No: 25.023)

Boyanacak yüzeyin temizlenmesi, 0.250 kg. macunla macunlanması, pürüzlerin zımparalanması, bezir yağı ile tıla edilmesi, yoklama macunu yapılması, icabında tekrar zımparalanması, 0.120 kg. astar yağlı boyadan sonra 0.140 kg. 1. kat 0.140 kg. 2. kat ve 0.160 kg. son kat dövme yağlı boya sürülmesi, her türlü malzeme ve zayıatı, işçilik, müteahhit kârı ve genel giderler dahil 1 m² fiyatı :

ÖLÇÜ: 25.020 gibidir.

Badanalı Sıva Yüzüne 2 Kat Yağlı Boya Yapılması :

(Birim Fiyat No: 25.024)

Mevcut badananın kazınması, temizlenmesi, 0.250 kg. macunlanması zımparalanması, bezir yağı ile tıla edilmesi, 0.120 kg. astar yağlı boya sürülmesi zımparalanması, yoklama macunu yapılması, tekrar zımparalanması, 0.140 kg. birinci 0.140 kg. ikinci kat yağlı boya ile boyanması her türlü malzeme ve zayıat, işçilik, müteahhit kârı ve genel giderler dahil, 1 m² fiyatı :

ÖLÇÜ: 25.020 gibidir.

Badanalı Sıva Yüzüne 3 Kat Yağlı Boya Yapılması :

(Birim Fiyat No: 25.025)

Mevcut badananın kazınması, temizlenmesi, 0.250 kg. macunla macunlanması, zımparalanması, bezir yağı ile tıla edilmesi, 0.120 kg. astar yağlı boya sürülmesi, zımparalanması, yoklama macunu yapılması, tekrar zımparalanması, 0.140 kg. 1. kat, 0.140 kg. 2. kat ve 0.140 kg. 3. kat yağlı boya ile boyanması, her türlü malzeme ve zayıatı, işçilik, müteahhit kârı ve genel giderler dahil, 1 m² fiyatı :

Badanalı Sıva Yüzüne 1 Kat Düz, 1 Kat Dövme Yağlı Boya Yapılması :

(Birim Fiyat No: 25.026)

Mevcut badananın kazınması, temizlenmesi, 0.200 kg. macunla macunlanması, zımparalanması, bezir yağı ile tıla edilmesi, 0.120 kg. boya sürülmesi, zımparalanması yoklama macunu yapılması, tekrar zımparalanması, 0.140 kg. birinci kat yağlı boya ikinci kat 0.160 kg. dövme yağlı boya yapılması, her türlü malzeme ve zayıatı işçilik, müteahhit kârı ve genel giderler dahil, 1 m² fiyatı :

ÖLÇÜ : 25.020 gibidir.

Badanalı Sıva Yüzüne 2 Kat Düz 1 Kat Dövme Yağlı Boya Yapılması :

(Birim Fiyat No: 25.027)

Mevcut badananın kazınması, temizlenmesi, 0.250 kg. macunla macunlanması, zımparalanması, bezir yağı ile tıla edilmesi, 0.120 kg. astar yağlı boya sürülmesi, zımparalanması, yoklama macunu yapılması, tekrar zımparalanması, 0.140 kg. 1. kat, 0.140 kg. 2. kat düz yağlı boyadan sonra, 0.160 kg. son kat dövme yağlı boya yapılması, her türlü malzeme ve zayıat, işçilik, müteahhit kârı ve genel giderler dahil 1 m² fiyatı :

ÖLÇÜ : 25.020 gibidir.

Boyalı Sıva Yüzüne Yeniden 1 Kat Yağlı Boya Yapılması :

(Birim Fiyat No: 25.028)

Boyanacak yüzün, bozulmuş, kabarmış yerlerinin kazınması, temizlenmesi bezir yağı ile tıla edilmesi, 0.050 kg. la macunlanması, 0.025 kg. astar boyanması, tekrar bir yoklama macunu ve zımpara yapılması, 0.140 kg. bir kat yağlı boya ile boyanması, her türlü malzeme ve zayıatı, işçilik, müteahhit kârı ve genel masraf dahil 1 m² fiyatı :

ÖLÇÜ : 25.020 gibidir.

Boyalı Sıva Yüzüne Yeniden 2 Kat Yağlı Boya Yapılması :

(Birim Fiyat No: 25.029)

Boyanacak yüzün bozulmuş, kabarmış yerlerinin kazınması, temizlenmesi, bezir yağı ile tıla edilmesi, 0.050 kg. macunla macunlanması, 0.025 kg. astar boya sürülmesi tekrar bir yoklama macunu ve zımpara yapılması, 0.140 kg. 1. kat, 0.160 kg. 2. kat yağlı boya ile boyanması, her türlü malzeme ve zayıat, işçilik, müteahhit kârı ve genel masraf dahil 1 m² fiyatı :

ÖLÇÜ : 25.020 gibidir.

Boyalı Sıva Yüzüne Yeniden 1 Kat Düz ve Bir Kat Dövme Yağlı Boya Yapılması :

(Birim Fiyat No: 25.030)

Boyanacak yüzün, bozulmuş, kabarmış yerlerinin kazınması, temizlenmesi, bezir yağı ile tıla edilmesi, 0.050 kg. macunla macunlanması, 0.025 kg. astar boya sürülmesi, tekrar bir yoklama macunu ve zımpara yapılması, 0.140 kg. 1. kat düz, 0.160 kg. son kat dövme yağlı boya yapılması, her türlü malzeme ve zayıatı, işçilik, müteahhit kârı ve genel masraf dahil 1 m² fiyatı :

ÖLÇÜ : 25.020 gibidir.

Boyalı Sıva Yüzüne Yeniden 1 Kat Dövme Yağlı Boya Yapılması :

(Birim Fiyat No: 25.031)

Boyanacak yüzün, bozulmuş, kabarmış, yerlerinin kazınması, temizlenmesi, bezir yağı ile tıla edilmesi, 0.050 kg. macunla macunlanması, 0.025 kg. astar yağlı boya sürülmesi, tekrar bir yoklama macunu ve zımpara yapılması, 0.160 kg. bir kat dövme yağlı boya yapılması, her türlü malzeme ve zayıat, işçilik, müteahhit kârı ve genel giderler dahil 1 m² fiyatı :

ÖLÇÜ : 25.020 gibidir.

Çıplak Beton veya İnce Sıva Üzerine Akrilik Esaslı Kalın Dekoratif Mücerrit Malzeme ile İstenilen Renkte Kaplama Yapılması :

(Birim Fiyat No: 25.034)

Hazırlanmış olan iç veya dıştaki çıplak beton veya ince sıva üzerine, birinci katına 0.600 kg. ikinci katına 0.500 kg. isabet edecek şekilde istenen renkte akrilik esaslı kalın dekoratif mücerrit malzemenin kestirme yerlerine fırça ile yüzeyleri ise rülo ile sürülmesi veya tabanca ile atılması surtiyle kaplama yapılması için gerekli her türlü malzeme ve zayıatı, işçilik, alet ve edevat giderleri, müteahhit kârı ve genel giderler dahil, 1 m² fiyatı :

ÖLÇÜ : Kaplama yapılan yüzler ölçülür. 3 metreden yüksek duvarlarda iş iskelesi verilir.

Sıvasız Hafif Beton Üzerine Akrilik Esaslı Kalın Dekoratif Mücerrit Malzeme ile İstenilen Renkte Kaplama Yapılması :

(Birim Fiyat No: 25.035)

Sıvasız hafif beton blok yüzeylerin tamirinden ve derzlerin doldurulmasından sonra uygulanmak ve m² ye, 0.150 kg. sarfedilmek şartıyla Glazol'un fırça, rulo ile sürülmesi veya tabanca ile atılması, bunun üzerine m² ye 0.500 kg. isabet edecek şekilde dolgu malzemesi blokfiller'in rulo ile sürülmesi ve ıspatula ile düzeltilmesi, bilâhare birinci kat olarak m² ye 0.400 kg. ikinci kat olarak m² ye 0.300 kg. isabet edecek şekilde istenen renkte akrilik esaslı kalın dekoratif mücerrit malzemenin, rulo ile sürülmesi veya tabanca ile atılması için gerekli her türlü malzeme ve zayıatı, işçilik, alât ve edevat giderleri, müteahhit kârı ve genel giderler dahil, 1 m² fiyatı :

ÖLÇÜ : Poz. No: 25.034 gibidir.

Dışta ve İçte İnce Sıva veya Çıplak Beton Yüzeylerin Akrilik Esaslı İnce Lateks Tipi Malzeme ile İstenilen Renkte Boyanması :

(Birim Fiyat No: 25.036)

Boyanacak yüzeylerin zımpara kâğıdı veya mozayik silme taşı ile düzeltilmesi, çapakların ve fazla grenli kısımların bertaraf edilmesinden sonra birinci katına, m² ye 0.180 kg. ikinci katına m² ye 0.120 kg. isabet etmek üzere istenilen renkte Akrilik esaslı ince Lateks'in fırça, rulo ile yüzeylere sürülmesi için gerekli her türlü malzeme ve zayıat, alât ve edevat giderleri, müteahhit kârı ve genel giderler dahil 1 m² fiyatı :

ÖLÇÜ : Poz. No: 25.034 gibidir.

Eski Badanalı Yüzelelere Beyaz Kireç Badana Yapılması :

(Birim Fiyat No: 25.040)

Mevcut eski badananın tamamen raspa edilmesi, delik ve deşiklerin alçı ile muntazam bir şekilde tamir edilmesi, fırça ile birinci ve ikinci kat badanadan sonra makina ile üçüncü kat badana yapılması, istenildiğinde filâto çekilmesi, badanadan meydana gelen kir ve sairenin temizlenmesi, her türlü malzeme ve zayıyat, işçilik, sehpa, müteahhit kârı ve genel masraf dahil 1 m² fiyatı :

ÖLÇÜ : Projesi üzerinden badana yapılan yüzeyler ölçülür. Boşluklar düşülür. Sıva için iş iskelesi varsa ayrıca badanaya verilmez.

NOT : İç ve dış badanalarda, 3 m. den yüksek duvar ve tavanlarda ayrıca iş iskelesi verilir.

Eski Badanalı Yüzelelere Renkli 3 Kat Kireç Badana Yapılması :

(Birim Fiyat No: 25.041)

Mevcut eski badananın tamamen raspa edilmesi, delik ve deşiklerin alçı ile muntazam bir şekilde tamir edilmesi fırça ile birinci ve ikinci kat badanadan sonra makina ile üçüncü kat renkli badana yapılması, istenildiğinde filâto çekilmesi, badanadan meydana gelen kir ve sairenin temizlenmesi, her türlü malzeme ve zayıyat, işçilik, sehpa, müteahhit kârı ve genel giderler dahil 1 m² fiyatı :

ÖLÇÜ : Projesi üzerinden badana yapılan yüzeyler ölçülür. Boşluklar düşülür. Sıva için iş iskelesi varsa ayrıca badanaya verilmez.

NOT : İç ve dış badanalarda, 3 m. den yüksek duvar ve tavanlarda ayrıca iş iskelesi verilir.

Eski Badanalı Yüzlere Beyaz veya Renkli 2 Kat Tutkallı Badana Yapılması :

(Birim Fiyat No: 25.042)

Mevcut badananın tamamen raspa edilmesi, tutkallı badana varsa yıkanması, delik deşiklerin alçı ile muntazaman bir şekilde tamir edilmesi, duvar yüzünün kaynamış suda eritilmiş arap sabunu ile iyice yıkanması, 0.150 kg. ispanyol, üstübeci, 0.030 kg. litopon üstübeci 0.010 kg. kemik tutkalı ve 0.200 kg. alçı, 0.010 kg. madenî boyanın, suda eritilerek elde edilen halite ile çok itinalı iki kat fırça izi kalmayacak şekilde tutkallı badana yapılması, kir ve pisliklerin temizlenmesi, icap eden yerlere filâto çekilmesi, her türlü malzeme ve zayıyat, işçilik sehpa, müteahhit kârı ve genel masraf dahil, 1 m² fiyatı :

ÖLÇÜ : Projesi üzerinden badana yapılan yüzeyler ölçülür. Boşluklar düşülür.

NOT : İç ve dış badanalarda, 3 m. den yüksek duvar ve tavanlarda ayrıca iş iskelesi verilir. Sıva için iş iskelesi varsa, ayrıca badanaya verilmez.

Eski Badanalı Yüzlere (Plâstik Badana ile) Üç Kat Badana Yapılması :

(Birim Fiyat No: 25.043)

Eski badananın raspa edilmesi, temizlenmesi, gerekirse yıkanması, alçı tamiri yapılması, zımparalanması, kireç astar badana yapılması, plâstik veya benzeri ile istenilen renkte 3 kat badana yapılması, her türlü malzeme ve zayıyat, işçilik, sehpa, pisliklerin temizlenmesi, müteahhit kârı ve genel giderler dahil 1 m² fiyatı :

ÖLÇÜ : Projesi üzerinden badana yapılan yüzeyler ölçülür. Boşluklar düşülür.

NOT : İç ve dış badanalarda, 3 m. den yüksek duvar ve tavanlarda ayrıca iş iskelesi verilir. Sıva için iş iskelesi varsa, ayrıca badanaya verilmez.

Yağlı Boyalı Yüzlere (Plâstik Badana ile) İki Kat Badana Yapılması :

(Birim Fiyat No: 25.044)

Badana yapılacak yüzün, bozulan kabaran yerlerinin raspa edilmesi, temizlenmesi, alçı tamiri, zımparalanması, arap sabunu ile yıkanması, temiz su ile tekrar yıkanması, bir kat astar kireç badana yapılması, plâstik veya benzeri ile istenilen renkte iki kat badana yapılması, pisliklerin temizlenmesi, her türlü malzeme ve zayıat, işçilik, sehpa, müteahhit kârı ve genel masraf dahil 1 m² fiyatı :

ÖLÇÜ : Projesi üzerinden badana yapılan yüzeyler ölçülür. Boşluklar düşülür.

NOT : İç ve dış badanalarda, 3 m. den yüksek duvar ve tavanlarda ayrıca iş iskelesi verilir. Sıva için iş iskelesi varsa, ayrıca badanaya verilmez.

Yeni Sıva Yüzlerine Beyaz Üç Kat Kireç Badana Yapılması :

(Birim Fiyat No: 25.045)

Sıva yüzündeki pürüzlerin temizlenmesi, tozların süpürülmesi, fırça ile 1 kat ve 2. katdan sonra, makina ile dalgasız, düzgün bir şekilde üçüncü kat beyaz badana yapılması, her türlü malzeme ve zayıat, işçilik, sehpa, müteahhit kârı ve genel giderler dahil, 1 m² fiyatı :

ÖLÇÜ : Projesi üzerinden badana yapılan yüzeyler ölçülür. Boşluklar düşülür.

NOT : İç ve dış badanalarda, 3 m. den yüksek duvar ve tavanlarda ayrıca iş iskelesi verilir. Sıva için iş iskelesi varsa, ayrıca badanaya verilmez.

Yeni Sıva Yüzlerine Renkli Üç Kat Kireç Badana Yapılması :

(Birim Fiyat No: 25.046)

Sıva yüzündeki pürüzlerin temizlenmesi, tozların süpürülmesi, fırpa ile iki kat astardan sonra makina ile dalgasız, düzgün bir şekilde son kat renkli badana yapılması, her türlü malzeme ve zayıat, işçilik, sehpa, müteahhit kârı ve genel masraf dahil 1 m² fiyatı :

ÖLÇÜ : Projesi üzerinden badana yapılan yüzeyler ölçülür. Boşluklar düşülür.

NOT : İç ve dış badanalarda, 3 m. den yüksek duvar ve tavanlarda ayrıca iş iskelesi verilir. Sıva için iş iskelesi varsa, ayrıca badanaya verilmez.

Yeni Sıva Yüzlerine Beyaz veya Renkli İki Kat Tutkallı Badana Yapılması :

(Birim Fiyat No: 25.047)

Sıva yüzünün temizlenmesi, tozların süpürülmesi, kaynamış suda eritilmiş arap sabunu ile yıkanması, 0.150 kg. ispanyol üstübeci, 0.030 kg. litopon üstübeci 0.010 kg. kemik tutkalı, 0.010 kg. boya, 0.010 m³ suda eritilerek elde edilen halıta ile çok itinalı iki kat fırça izi kalmıyacak şekilde tutkallı badana yapılması, kir ve pisliklerin temizlenmesi, icabeden yerlere filato çekilmesi, her türlü malzeme ve zayıatı, işçilik, sehpa, müteahhit kârı ve genel giderler dahil, 1 m² fiyatı :

ÖLÇÜ : Projesi üzerinden badana yapılan yüzeyler ölçülür. Boşluklar düşülür.

NOT : İç ve dış badanalarda, 3 m. den yüksek duvar ve tavanlarda ayrıca iş iskelesi verilir. Sıva için iş iskelesi varsa, ayrıca badanaya verilmez.

Yeni Sıva Yüzlerine (Plâstik Badana) Üç Kat Badana Yapılması :

(Birim Fiyat No: 25.048)

Sıvayüzünün temizlenmesi, tozların süpürülmesi, 1 kat, kireç astar badana üzerine, üç kat plâstik veya benzeri ile badana yapılması, her türlü mlazeme ve zayıat, işçilik, sehpa, müteahhit kârı ve genel giderler dahil 1 m² fiyatı :

ÖLÇÜ : Projesi üzerinden badana yapılan yüzeyler ölçülür. Boşluklar düşülür.

NOT : İç ve dış badanalarda, 3 m. den yüksek duvar ve tavanlarda ayrıca iş iskelesi verilir. Sıva için iş iskelesi varsa, ayrıca badanaya verilmez.

Yeni Sıva Yüzlerine Mermer Tozu İâvesiyle Üç Kat Kireç Badana Yapılması :

(Birim Fiyat No: 25.049)

Sıva yüzündeki pürüzlerin temizlenmesi, tozların süpürülmesi, fırça ile 2 kat astardan sonra, makina ile dalgasız, düzgün bir şekilde, üçüncü kat mermer tozu ile badana yapılması, her türlü malzeme ve zayıat, işçilik, sehpa müteahhit kârı ve genel masraf dahil, 1 m² fiyatı :

ÖLÇÜ : Projesi üzerinden badana yapılan yüzeyler ölçülür. Boşluklar düşülür.

NOT : İç ve dış badanalarda, 3 m. den yüksek duvar ve tavanlarda ayrıca iş iskelesi verilir. Sıva için iş iskelesi varsa, ayrıca badanaya verilmez.

Dış yüzeylere ince sıva üzerine iki kat su geçirmez çimentolu renkli boya (Semenkat veya benzeri) sürülmesi :

(Birim Fiyat No: 25.050/1)

Temizlenmiş olan mevcut ince sıva veya beton yüzeyi iyice ıslatıldıktan sonra 1 m² ye, birinci kat için 0.250 kg. lık su geçirmez çimentolu renkli boya aynı miktarda su ile karıştırılır. Diğer bir kaptaki 10 gram özel çözücü aynı miktarda su ile eritilerek semenkat sıvısı içine dökülür ve bu karışım badana fırçası ile yüzeye sürülür. Birinci kat kuruduktan sonra 0.250 Kg. lık su geçirmez çimentolu renkli boya 10 gram lık özel çözücü ile yukarıda yazılı biçimde tekrar karılır ve ikinci kat olarak fırça ile yüzeye sürülür. Son katın kurumamasından sonra 2 - 3 kez olmak üzere 2 - 3 gün sıva yüzeyinin sulanması, iş yerinde yükleme, yatay ve düşey taşıma, boşaltma her türlü araç ve gereç, zayıat, işçilik, müteahhit kârı ve genel giderleri dahil 1 m² fiyatı :

ÖLÇÜ : Poz. No: 25.034 deki gibidir.

Mevcut Çıplak Hafif Gaz Beton (Ytong veya Benzeri) Üzerine İki Kat Su Geçirmez Çimentolu Boya (Semenkat veya Benzeri) Sürülmesi

(Birim Fiyat No: 25.050/2)

Temizlenmiş olan mevcut hafif gaz beton (ytong veya benzeri) dış duvar yüzü iyice ıslatıldıktan sonra 1 m² ye birinci kat için 0.500 kg. lık su geçirmez çimentolu renkli boya aynı miktarda su ile karıştırılır. Diğer bir kaptaki 20 gram özel çözücü aynı miktarda su ile eritilerek semenkat sıvısı içine dökülür ve bu karışım badana, fırça ile yüzeye sürülür. 1. kat kuruduktan sonra 0.500 kg. lık su geçirmez çimentolu renkli boya 20 gramlık özel çözücü ile yukarıda yazılı biçimde tekrar karılır ve 2. kat olarak fırça ile yüzeye sürülür. Son katın kurumamasından sonra günde 2-3 kez olmak üzere 2-3 gün sıva yüzeyinin sulanması, iş yerinde yükleme, yatay düşey taşıma, boşaltma, her türlü araç ve gereç, zayıat, işçilik, müteahhit kârı ve genel giderler dahil 1 m² fiyatı :

ÖLÇÜ : Poz. No: 25.035 deki gibidir.

İnce Sıva veya Şap Yüzeyine Basınçlı Suya Karşı Su Geçirmez Çimentolu Renkli Boya (Semenkat Veya Benzeri) Ve 1 Kat Cam Tülü İle Yalıtım Yapılması :

(Birim Fiyat No: 25.050/3)

Temizlenmiş olan mevcut ince sıva veya şap yüzeyine 6 kat toplamı m² ye 2.000 kg. lık su geçirmez çimentolu renkli boya gidecek şekilde 2.000 kg. su ile karılan sıvı üzerine 80 gram. lık özel çözücü aynı miktrada suda eritilerek ilk sıvı ile karıştırılır. İlk kez astar olarak 1/6 bölümlük sıvı harcı 1 m² ye sürülür. Bu kat kuruduktan sonra yine aynı miktarda sıvı harç ikinci kat olarak sürülür. Diğer temiz bir alanda 1.00 m² lik Cam Tülünün yüzeyine 1/6 bölümlük sıvı harcı, diğer yüzeyine de 1/6 Bölümlük sıvı harcı sürülerek, henüz kurumamış olan duvar yüzeyine yapıştırılır. Cam Tülü yüzey kuruduktan sonra 1/6 bölümlük sıvı harçtan 5. kat sürülür bu katında kurumamasından sonra 6. ncı ve son kat 1/6 bölümlük sıvı harç duvar yüzüne uygulanır. Son katın kurumamasından sonra günde 2-3 kez olmak üzere 2-3 gün sıva yüzeyinin sulanması iş yerinde yükleme, yatay ve düşey taşıma, boşaltma, her türlü araç ve gereç zayıat, işçilik, müteahhit kârı ve genel giderler dahil 1 m² fiyatı :

ÖLÇÜ : Poz. No: 25.034 deki gibidir.

Çimento Badana :

(Birim Fiyat No: 25.051 - 25.051/1)

Şartnamesindeki esaslar dahilinde m² ye 0.300 Kg. çimento isabet şekilde 3 kat çimento badana yapılması için her türlü malzeme ve zayıatı, işçilik, alât ve edevat giderleri, inşaat yerinde yükleme, yatay, düşey taşıma, boşaltma, müteahhit kârı ve genel giderleri dahil 1 m² fiyatı :

ÖLÇÜ : Badana yapılan yer ölçülerek hesaplanır. 3 m. den yüksek duvar ve tavanlarda ayrıca iş iskelesi verilir.

25.051 - Normal Portlant Çimento ile

25.051/1 - Beyaz Çimento ile

Katran Badana

(Birim Fiyat No: 25.052)

Şartnamesindeki esaslar dahilinde m² ye 0.400 kg. katran isabet edecek şekilde 3 kat katran badananın yapılması için her türlü malzeme ve zayıat, işçilik, alât ve edevat giderleri, inşaat yerindeki yükleme, yatay, düşey taşıma, boşaltma, müteahhit kârı ve genel giderleri dahil 1 m² fiyatı :

ÖLÇÜ : Katran badana yapılan yüzey ölçülerek hesaplanır. 3 m. den yüksek duvar ve tavanlarda ayrıca iş iskelesi verilir.

Dolu Kapı, Lambri, Möble Gibi Sert Ağaç İmalâtının Cilâlanması :

(Birim Fiyat No: 25.060)

Cilâ yapılacak yüzeylerin zımparalanması, tozların temizlenmesi, pomza taşı ile elyaf boşluklarının kapatılması, icabında gliserin sürülmesi, istenilen parlaklık elde edilinceye kadar gomalak cilâsıyla cilâlanması, her türlü malzeme ve zayıat, işçilik, müteahhit kârı ve genel masraf dahil,, 1 m² fiyatı :

ÖLÇÜ : Cilâ yapılan bütün yüzeyler ölçülür. Kapı kasaları ayrıca ölçülerek sahaya ilâve edilir. Cam boşlukları çıkarılır. Lambrielerde cilâ yapılan bütün yüzeyler ölçülür.

Camlı Kapı, Pencere, Camekân Gibi Sert Ağaç İmalâtının Cilâlanması :

(Birim Fiyat No: 25.061)

Cilâ yapılacak yüzeylerin, zımparalanması, tozların temizlenmesi, pozma taşı ile, elyaf boşluklarının kapatılması, icabında gliserin sürülmesi, istenilen parlaklık elde edilinceye kadar, gomalak cilâsıyla cilâlanması, her türlü malzeme ve zayıatı, işçilik, müteahhit kârı ve genel giderler dahil, 1 m² fiyatı :

ÖLÇÜ : Cilâ yapılan bütün yüzeyler ölçülür. Kapı kasaları ayrıca ölçülerek sahaya ilâve edilir. Boşluklar düşülür.

Tabii ve Sun'î Taşların Cilâlanması :

(Birim Fiyat No: 25.070 - 25.080)

Yerlerine konmuş tabii ve sun'î taşların, üzerindeki toz, leke, yağ ve saire temizlendikten sonra, birinci kat, 1 m² ye 0 060 kg. kuruduktan sonra, 2. kat m² ye 0.040 kg. sarfedilmek üzere ,2 KD 123 tipi IC malzemesiyle şeffaf olarak, rulo, fırça veya tabanca ile sürülüp veya püskürtülüp cilâlanması için her türlü malzeme ve zayıatı, işçilik, müteahhit kârı ve genel giderler dahil 1 m² fiyatı :

ÖLÇÜ : Cilâlanan bütün yüzey ölçülür.

Her Nev'î Parkenin 3P - Poliüretan Malzemesi ile Cilâlanması :

(Birim Fiyat No: 25.081 - 25.090)

Döşenmiş parke yüzlerinin itinalı bir şekilde sistrelenmesi, delik deşiklerin macunlanması, zımparalanması, pürüzsüz hale getiirilmesi, bilâhare 1 m² ye 1. kat olarak 0.120 kg. 3P - Poliüretan malzeme gelecek şekilde sürülmesi, kuruduktan sonra parlatılması, sonra 2. kat olarak 0.010 kg. 3P - Poliüretan malzemesi sürülerek tekrar parlatılması, iyice kuruduktan sonra 3. kat olarak 0.080 kg. 3P - Poliüretan malzemesi sürülmesi, iyice parlatılması, her türlü malzeme ve zayıat, işçilik, müteahhit kârı ve genel giderler dahil, 1 m² fiyatı :

ÖLÇÜ : Cilâlanan bütün yüzey ölçülür.

KAPLAMA İŞLERİ

Mevcut Beton, Şap, Mozayik Üzerine Linolyum, veya Benzeri Malzeme ile Döşeme Kaplaması Yapılması :

(Birim Fiyat No: 25.100 - 25.110/1)

Mevcut beton, şap veya mozayik tabakasının süpürülmesi, temizlenmesi, kaplama malzemesinin serilmesi, ek yerlerinin itinalı olarak birleştirilerek hususi tutkalı ile, kabarıksız olarak yapıştırılması, her türlü malzeme ve zayıat işçilik, iş yerinde yükleme, yatay, düşey taşıma, boşaltma, müteahhit kârı ve genel masraf dahil 1 m² fiyatı :

ÖLÇÜ : Döşenen satıh m² olarak ölçülür.

Mevcut Ahşap Döşeme Üzerine Linolyum veya Benzeri Malzeme ile Döşeme Kaplaması Yapılması :

(Birim Fiyat No: 25.100 - 25.110/2)

Mevcut ahşap döşemenin süpürülmesi, temizlenmesi çivi başlarının tamamen ahşaba gömülmesi, 2 mm.'lik mukavva döşenmesi, kaplama malzemesinin serilmesi, ek yerlerinin itinalı olarak birleştirilerek hususi tutkal ile kabarıksız ola-

rak yapıştırılması, her türlü malzeme ve zayıt, işçilik, iş yerinde yükleme, yatay ve düşey taşıma, boşaltma, müteahhit kârı ve genel masraf dahil 1 m² fiyatı :

ÖLÇÜ: Döşenen satıh m² olarak ölçülür.

Mevcut Beton, Şap, Mozayik Üzerine, PVC Esnek Yer Döşeme Malzemesi ile Döşeme Kaplaması Yapılması : (TS. 624)

(Birim Fiyat No: 25.111 - 25.113)

Mevcut beton, şap, mozayik tabakasının süpürülmesi, temizlenmesi, kaplama malzemesinin itinalı, kabarıksız, birleşme yerleri aralıksız olarak hususi yapıştırıcı tutkalı ile yapıştırılması, her türlü malzeme ve zayıt, işçilik, iş yerinde yükleme, yatay ve düşey taşıma, boşaltma, müteahhit kârı ve genel masraf dahil, 1 m² fiyatı :

ÖLÇÜ: Döşenen satıh m² olarak ölçülür.

Mevcut Beton, Şap veya Mozayik Üzerine, P.V.C. Vinyl Aspestli Yer Döşeme Malzemesi ile Döşeme Kaplaması Yapılması (TS. 624)

(Birim Fiyat No: 25.114 - 25.115)

Birim Fiyat Tarifi ve Ölçü Poz. No: (25.111 — 25.113) ün aynıdır.

25.114 — 2 m/m kalınlık için :

25.115 — 1.60 m/m kalınlık için :

IC Malzemesi ile Döşeme ve Duvar Kaplaması Yapılması :

(Birim Fiyat No: 25.121)

Ameliyathane, Televizyon ve Radyo Stüdyoları, Steril odaları, Laboratuvarlarda döşeme, duvar ve masalarının üzerlerinin kaplanması için, kaplanacak yüzey fırça ile iyice temizlenip tozsuz bir hale getirildikten sonra;

Birinci kat astar olarak m² ye 0.150 % 50 li IK 490 tipi IC (0.100 kg. IC ve 0.050 kg. özel inceltici),

İkinci kat astar olarak m² ye 0.080 kg. % 80 li IK 490 tipi IC (0.065 kg. IC ve 0.015 kg. özel inceltici),

Üçüncü kat olarak m² ye 0.100 kg. % 100 lü IK 490 tipi IC (hiç inceltilmemiş IC) sürülür.

Astarların kurumasından sonra ana birinci kat olarak, m² ye 1. kg. 2 KD 111 tipi IC, kuruma süresi olan 3 - 4 saat sonra da ikinci kat olarak m² ye 0.600 kg. 2 KD 111 tipi IC sürülür. 2 KD 111 tipi IC ağırlık esasına göre 5 kısım IC ve 1 kısım herter katılarak hazırlanır.

Malzeme yüzeyleri fırça veya rulo ile sürülür, yahut da tabanca ile atılır.

Bu katın kuruma süresi olan 5 - 6 saat sonra m² ye 0.150 kg. 2 KD 123 tipi IC sürülür. Bu ameliyede kullanılan, 2 KD 123 tipi IC saydam olup ağırlık esasına göre 3 kısım IC ve 1 kısım herter karıştırılarak hazırlanır.

Kaplama işinin yukarıda yazılan şekilde yapılması için gerekli her türlü malzeme ve zayıt, işçilik, alât ve edevat giderleri, müteahhit kârı ve genel giderler dahil 1 m² fiyatı :

ÖLÇÜ: Kaplama yapılan yüzeyler ölçülür.

IC Malzemesi ile Temel ve Kârgir Yüzeylerde İzolâsyon Yapılması :

(Birim Fiyat No: 25.122)

Yatay ve düşey temeller, kranglezler, beton, su, akaryakıt, her nev'i gıda endüstrisi, asit havuzlarında kolon, perde ve grobeton yüzeylerindeki boşluklar 400 dozlu çimento harcı ile doldurulup veya gerektiğinde şap yapılmak suretiyle düzgün bir yüzey elde edildikten ve temizlenip tozsuz bir hale getirildikten sonra,

Birinci kat astar olarak m² ye 0.150 % 50 li IK 490 tipi IC (0.100 kg. IC ve 0.050 kg. özel inceltici karışımı),

İkinci kat astar olarak m² ye 0.080 kg. % 80 li IK 490 tipi IC (0.065 kg. IC ve 0.015 kg. özel inceltici karışımı),

Üçüncü kat olarak m² ye 0.100 kg. % 100 lü IK 490 tipi IC (hiç inceltilmemiş IC) sürülür.

Astarın kurummasından sonra ana birinci kat olarak m² ye 0.600 kg. 2 KD 111 tipi IC, kuruma süresi olan 3 - 4 saat sonra da ikinci kat olarak yine m² ye 0.600 kg. 2 KD 111 tipi IC sürülür. 2 KD 111 IC ağırlık esasına göre 5 kısım IC ye bir kısım herter katılarak hazırlanır.

İzolâsyon işlerinin yukarıda yazılan şekilde yapılması için gerekli her türlü malzeme ve zayıtı, işçilik, alât ve edevat giderleri, müteahhit kârı ve genel giderler dahil (yüzeyin düzeltilmesi için yapılacak mala perdahı veya şap işleri hariç) 1 m² fiyatı :

ÖLÇÜ: İzolasyon yapılan yüzeyler ölçülür.

NOT : Yüzeyin düzeltilmesi için yapılacak mala perdahlı veya şap işleri kendi pozları üzerinden ayrıca ödenir.

IC Malzemesi ile Yüzme Havuzları İzolâsyon ve Kaplaması Yapılması :

(Birim Fiyat No: 25.123)

En büyük kenarı 2.00 metreyi geçmeyen anolu ve derz aralıkları bir santim olarak yapılmış bulunan şap yüzeyinin ve derz aralarının fırça ile iyice temizlenip tozsuz bir hale getirilmesinden sonra,

Birinci kat astar olarak m² ye 0.150 kg. % 50 li IK 490 tipi IC (0.100 kg. IC ve 0.050 kg. özel inceltici karışımı),

İkinci kat astar olarak m² ye 0.080 kg. % 80 li IK 490 tipi IC (0.065 kg. IC ve 0.050 kg. özel inceltici karışımı),

Üçüncü kat astar olarak m² ye 0.100 kg. % 100 lü IK 490 tipi IC (hiç inceltilmemiş IC) sürülür.

Son astar katının kurummasından sonra ano araları ve pürüzlü yüzeyler, 2 KD 114/A tipi IC macunu ile ve hiç boşluk bırakılmayacak şekilde ıspatula ile doldurularak düzeltilir. 2 KD 114/A tipi IC macunu ağırlık esasına göre 6 kısım IC ye 1 kısım herter karıştırılarak hazırlanır. Bu macunun 3 - 4 saat içinde kurummasından sonra birinci kat olarak m² ye 0.600 kg. 2 KD 312 tipi IC sürülür. Bu katma kuruma süresi olan 3 - 4 saat sonra da ikinci kat olarak m² ye 0.500 kg. 2 KD 312 tipi IC sürülür. 2 KD 312 tipi IC ağırlık esasına göre 4 kısım IC ye 1 kısım herter karıştırılarak hazırlanır.

Ana kat kuruduktan sonra birinci kat olarak m² ye 0.100 kg. 2 KD 123 tipi IC sürülür. Bu kat kuruduktan sonra yine m² ye 0.100 kg. 2 KD 123 tipi IC sürülür.

2 KD 123 tipi IC ağırlık esasına göre 3 kısım IC ye 1 kısım herter karıştırılarak hazırlanır.

Yüzeye çizgi çekmek gerekirse, renk farkları bu malzemenin değişik renkleri kullanmak suretiyle temin edilir.

İzolasyon ve kaplama işlerinin yukarıda yazılan şekilde yapılması için gerekli her türlü malzeme ve zayıat, işçilik, alât ve edevat giderleri, müteahhit kârı ve genel giderler dahil (yüzeyin düzeltilmesi için yapılan şap bedeli hariç) m² fiyatı :

ÖLÇÜ : İzolasyon yapılan yüzeyler ölçülür.

NOT : Yatay ve düşey yüzeylerin düzeltilmesi için yapılacak mala şap kaplamasının bedeli kendi pozundan ayrıca ödenecektir.

IC Malzemesi ile Metal Yüzeylerin İzolasyonu :

(Birim Fiyat No: 25.124)

Su, akaryakıt, her çeşit gıda endüstrisi ve asit havuzlarının Metal yüzeyleri tel fırça ve zımpara ile iyice temizlenip tozu süpürüldükten sonra 1 nci kat olarak m² ye 0.400 kg. isabet edecek şekilde 2 KD 111 tipi IC fırça veya rulo ile sürülür, yahut tabanca ile atılır.

Birinci katın 3 - 4 saat zarfında kurumasından sonra ikinci kat olarak m² ye yine 0.400 kg. isabet edecek şekilde 2 KD 111 tipi IC sürülür veya tabanca ile atılır.

2 KD 111 tipi IC ağırlık esasına göre 5 kısım IC ye 1 kısım herter karıştırılmak suretiyle hazırlanır.

Kaplama işinin yukarıdaki şekilde yapılması için gerekli her türlü malzeme ve zayıatı, işçilik alât ve edevat giderleri, müteahhit kârı ve genel gider dahil, 1 m² fiyatı :

ÖLÇÜ : İzolasyon yapılan yüzeyler ölçülür.

IC Malzemesi ile Aşınma ve Kaymaya Karşı Kaplama Yapılması :

(Birim Fiyat No: 25.125)

Yüzme havuzu kenarları, fabrika ve umumi mahaller, merdivenler ve benzeri yerlerde kaplanacak yüzey fırça ile iyice temizlenip tozsuz bir hale getirildikten sonra;

Birinci kat astar olarak m² ye 0.150 % 50 li IK 490 tipi IC (0.100 kg. IC ve 0.050 kg. özel inceltici karışımı),

İkinci kat astar olarak m² ye 0.080 kg. % 80 li IK 490 tipi IC (0.065 kg. IC ve 0.015 Kg. özel inceltici karışımı),

Üçüncü kat olarak m² ye 0.100 kg. % 100 lü IK 490 tipi IC (hiç inceltilmemiş IC) sürülür.

Astarın kurumasından sonra ana birinci kat olarak m² ye 1.00 kg. 2 KD 111 tipi IC sürülür. Bu katın kuruma süresi olan 3 - 4 saat sonra da yine m² ye 1.00 kg. 2 KD 111 tipi IC sürülür. İkinci kat kurumadan üzerine, yıkanmış, elenmiş ve kuru haldeki podima kumu veya korunt veya kuvars satha serpilir. 2. KD 111 tipi IC, ağırlık esasına göre 5 kısım IC ye 1 kısım herter katılarak hazırlanır.

Ana katın kurumasından sonra m² ye 0.150 kg. gidecek şekilde 2 KD 123 tipi IC fırça veya rulo ile sürülür, yahut tabanca ile atılır 2 KD 123 tipi IC, ağırlık esasına göre 3 kısım IC ye 1 kısım herter karıştırılarak hazırlanır.

İzolasyon ve kaplama işlerinin yukarıda yazılan şekilde yapılması için gerekli her türlü malzeme ve zayıtı, işçilik, alât ve edevat giderleri, müteahhit kârı, ve genel giderler dahil 1 m² fiyatı :

ÖLÇÜ : Kaplama yapılan yüzeyler ölçülür.

IC Malzemesi ile Beton Satırların Darbeye, Aşınmaya, Tozunmaya, Emiciliğe, Yağ ve Akaryakıt Tahribatına Karşı Korunması :

(Birim Fiyat No: 25.126)

Kaplanacak yüzey fırça ile iyice temizlenip tozsuz bir hale getirildikten sonra;

Birinci kat olarak m² ye 0.180 kg. % 50 li IK 490 tipi IC (0.120 kg. IC ve 0.060 kg. özel inceltici karışımı),

İkinci kat olarak m² ye 0.100 kg. % 80 li IK 490 tipi IC (0.085 kg. IC ve 0.015 kg. özel inceltici karışımı),

Üçüncü kat olarak m² ye 0.100 kg. IK 490 tipi IC (hiç inceltilmemiş) sürülür.

Tatbikatın yukarıda yazılı esaslar dairesinde yapılması için gerekli her türlü malzeme ve zayıtı, işçilik, alât ve edevat, müteahhit kârı ve genel giderler dahil 1 m² fiyatı :

ÖLÇÜ : İzolasyon yapılan yüzeyler ölçülür.

IC Malzemesi ile Beton Çatı, Teras, Kubbelerin İzolasyon ve Kaplaması :

(Birim Fiyat No: 25.127)

En büyük kenarı 2.00 metreyi geçmeyen anolu ve derz aralıkları 1 cm. olarak yapılmış bulunan şap kaplamanın yüzeyi fırça ile iyice temizlenip tozsuz bir hale getirildikten sonra :

Birinci kat astar olarak m² ye 0.150 kg. % 50 li IK 490 tipi IC (0.100 kg. IC ve 0.050 kg. özel inceltici karışımı),

İkinci kat astar olarak m² ye 0.080 kg. % 80 li IK 490 tipi IC (0.065 kg. IC ve 0.015 kg. özel inceltici karışımı),

Üçüncü kat olarak m² ye 0.100 kg. % 100 lü IK 490 tipi IC (hiç inceltilmemiş) sürülür.

Astarın kurumasından sonra 2 KD 114 tipi IC macunu m² ye 0.340 kg. sarfedilecek şekilde ıspatula ile doldurulur. 2 KD 114 tipi IC macunu ağırlık esasına göre 6 IC ye 1 kısım herter karıştırılarak hazırlanır.

Macunun sürülmesinden 3 - 4 saat sonra 2 KD 112 tipi IC m² ye 1 nci katta 0.600, ikinci katta 0.500 kg. olarak sürülür. 2 KD 112 tipi IC ağırlık esasına göre 4 kısım IC ye 1 kısım herter karıştırılmak suretiyle hazırlanır.

Ana katın kurumasından sonra m² ye 0.100 kg. gidecek şekilde 2 KD 123 tipi renkli IC sürülür. 2 KD 123 tipi IC ağırlık esasına göre 3 kısım IC ye 1 kısım herter karıştırılarak hazırlanır.

İzolasyon ve kaplama işlerinin yukarıda yazılı şekilde yapılması için gerekli malzeme ve zayıtı, işçilik, alât ve edevat giderleri, müteahhit kârı, genel giderler dahil (şap hariç) 1 m² fiyatı :

ÖLÇÜ : İzolasyon yapılan yüzeyler ölçülür.

NOT : Şap bedeli kendi pozundan ayrıca ödenecektir.

İnce Sıva Üzerine İstenilen Renk Düz Ev - Rok Yapılması ve Glazol Sürülmesi :

(Birim Fiyat No: 25.128)

İnce sıva yüzeyinin temizlenmesi m² ye 1.00 kg. gitmek üzere birinci kat dolgu malzemesi Blokfiller'in rulo ile sürülmesi ve ıspatula ile düzeltilmesi, bu katın kurummasından sonra zımparalanması, m² ye 0.380 kg. gidecek şekilde ikinci kat dolgu malzemesi Blokfiller'in rulo ile sürülmesi ve ıspatula ile düzeltilmesi, kurummasından sonra zımparalanması, bunun üzerine birinci kat olarak m² ye 0.250 kg. gidecek şekilde istenilen renkte Ev - Rok'un rulo ile sürülüp ıspatula ile düzeltilmesi, zımparalanması, gerekli yerlerin ambalaj kâğıdı ile iyi bir şekilde maskelenmesi, ikinci kat olarak m² ye 0.230 kg. gidecek şekilde Ev - Rok'un tabanca ile atılması, kurummasından sonra üçüncü kat olarak m² ye yine 0.230 kg. gidecek şekilde Ev - Rok'un tabanca ile atılması, bu tabakanın da kurummasından sonra m² ye 0.150 kg. sarfedilmek üzere yüzey renginde hazırlanmış Glazolun rulo ile sürülmesi veya tabanca ile atılması, için gerekli malzeme ve zayıtı, işçilik, alât ve edevat giderleri, müteahhit kârı ev genel giderler dahil 1 m² fiyatı :

ÖLÇÜ : Sürülen yüzeyler ölçülür.

Düz Ev - Rok Üzerine Bir Kat Noktalı Süs Yapılması :

(Birim Fiyat No: 25.129)

Birim Fiyat No: 25.127 deki şartlar dairesinde yapılmış olan düz Ev - Rok işinde son kat glazol sürülmeden evvel, m² ye 0.070 kg. gitmek üzere bir kat istenilen renkte noktalı süsün atılması ve bu yüzeyin üzerine de Birim Fiyat No: 25.128 sözü edilen Glazol'un şeffaf nevinden olanının sürülmesi veya tabanca ile atılması ile bir kat noktalı süsün yapılması için gerekli malzeme ve zayıtı, işçilik, alât ve edevat giderleri, müteahhit kârı ve genel giderler dahil 1 m² fiyatı :

ÖLÇÜ : Süs yapılan yüzey ölçülür.

Düz Ev - Rok Üzerine İki Kat Noktalı Süs Yapılması :

(Birim Fiyat No: 25.130)

Birim Fiyat No: 25.128 deki şartlar dairesinde yapılmış olan düz Ev - Rok işinde, son kat glazol sürülmeden evvel, m² ye 0.140 kg. gitmek üzere iki kat istenilen renkte noktalı süsün atılması ve bu yüzeyin üzerine de Birim Fiyat No: 25.128 sözü edilen glazol'un şeffaf nevinden olanının sürülmesi veya tabanca ile atılması şartı ile iki kat noktalı süsün yapılması için gerekli malzeme ve zayıtı, işçilik, alât ve edevat giderleri, müteahhit kârı ve genel giderler dahil 1 m² fiyatı :

ÖLÇÜ : Süs yapılan yüzey ölçülür.

Düz Ev - Rok Üzerine Bir Kat Ağ Şeklinde Süs Yapılması :

(Birim Fiyat No: 25.131)

Birim Fiyat No: 25.128 deki şartlar dahilinde yapılmış olan düz Ev - Rok işinde, son kat glazol sürülmeden evvel m² ye 0.008 kg. sarfedilmek üzere bir kat ağ desenli süsün atılması ve yüzeyin üzerine de Birim Fiyat No: 25.128 de sözü edilen Glazol'in şeffaf nevinden olanın sürülmesi veya tabanca ile atılması şartı ile bir kat ağ şeklinde süsün yapılması için gerekli malzeme ve zayıtı, işçilik, alât ve edevat giderleri, müteahhit kârı ve genel giderler dahil 1 m² fiyatı :

ÖLÇÜ : Süs yapılan yüzey ölçülür.

Düz Ev - Rok Üzerine İki Kat Ağ Şeklinde Süs Yapılması :

(Birim Fiyat No: 25.132)

Birim Fiyat No: 25.128 deki şartlar dahilinde yapılmış olan düz Ev - Rok işin-
de, son kat Glazol sürülmeden evvel m² ye 0.016 kg. sarfedilmek üzere iki kat ağ
desenli süsün atılması ve yüzeyin üzerine de Birim Fiyat No: 25.128 de sözü edi-
len Glazolun şeffaf nevinden olanının sürülmesi veya tabanca ile atılması şartı
ile iki kat ağ şeklinde süsün yapılması için gerekli malzeme ve zayıtı, işçilik,
alât ve edevat giderleri, müteahhit kârı ve genel giderler dahil 1 m² fiyatı :

ÖLÇÜ : Süs yapılan yüzey ölçülür.

**Düz Ev - Rok Üzerine Altın Yıldız veya Bakır Renkli Ev - Rok ile Süs Yapıl-
ması :**

(Birim Fiyat No: 25.133)

Birim Fiyat No: 25.128 deki şartlar dahilinde yapılmış olan düz Ev - Rok işin-
de son kat Glazol sürülmeden evvel m² ye 0.035 kg. sarfedilmek üzere altın veya
bakır Ev - Rok nokta ile süs yapılması ve yüzeyin üzerine de birim fiyat No:
25.128 de sözü edilen Glazol'un şeffaf nev'inden olanının sürülmesi veya taban-
ca ile atılması şartı ile, bir kat noktalı bakır veya altın noktalı Ev - Rok ile süs
yapılması için gerekli malzeme ve zayıtı, işçilik, alât ve edevat giderleri, müteah-
hit kârı ve genel giderler dahil 1 m² fiyatı :

ÖLÇÜ : Süs yapılan yüzey ölçülür.

**Düz Ev - Rok Üzerine Bir Kat Altın Yıldız veya Bakır Renkli Ev - Rok ile
Süs Yapılması :**

(Birim Fiyat No: 25.134)

Birim Fiyat No: 25.128 deki şartlar dahilinde yapılmış olan düz Ev - Rok işin-
de son kat Glazol sürülmeden evvel m² ye 0.008 kg. sarfedilmek üzere bir defa-
da ve bir renkte ağ deseni süsün atılması, üzerine de m² ye 0.035 kg. sarfedilmek
üzere altın veya bakır Ev - Rok nokta ile süs atılması ve yüzeyin üzerine de Bi-
rim Fiyat No: 25.128 de sözü edilen Glazol'un şeffaf nev,inden olanının sürülme-
si veya tabanca ile atılması şartı ile gerekli malzeme ve zayıtı, işçilik, alât ve
edevat giderleri, müteahhit kârı ve genel giderleri dahil bir m² fiyatı :

ÖLÇÜ : Süs yapılan yüzey ölçülür.

**Sıvasız Hafif Gaz Beton Blok (Ytong veya Benzeri) Üzerine İçte Ev - Rok
Kaplama Yapılması :**

(Birim iFyat No: 25.135)

Sıvasız hafif gaz beton (Ytong veya benzeri) yüzeylerin tamirinden ve
derzlerin doldurulmasından sonra uygulanmak ve m² ye 0.150 kg. sarfedilmek
şartı ile Glazol'un fırça veya rulo ile sürülmesi üzerine Blokfiller malzemesinin
1. katta 1.000 kg. 2. katta 0.380 kg. olmak üzere yüzeye rulo ile sürülmesi ve
ıspatula ile toplanması, kuruduktan sonra zımpara kâğıdı ile düzeltilmesi ve üze-
rine m² ye 0.250 kg. sarfedilmek üzere Ev - Rok malzemesinin sürülmesi ve
ıspatula ile toplanması, kenar kısımlarını masko bantı ve kâğıtla örtülmesi üzeri-
ne 2 kat olarak Ev - Rok'un tabancası ile m² ye 0.230 kg. 3. katında aynı miktar-
da atılması, kurumasını müteakip üzerine Glazol'un m² ye 0.150 kg. gidecek şekil-
de atılması için gerekli her türlü malzeme ve zayıtı, işçilik, alât ve edevat gi-
derleri, müteahhit kârı ve genel giderler dahil 1 m² fiyatı :

ÖLÇÜ : Süs yapılan yüzey ölçülür.

Metal Primer ile Demir ve Madenî İmalâtın Korozyona Karşı Bir Kat Boyanması :

(Birim Fiyat No: 25.136)

Demir ve madenî yüzeylerin çekiç, zımpara kâğıdı veya tel fırça ile tamamen temizlenmesi, üzerine m² ye 0.180 kg. isabet edecek şekilde tuğla kırmızısı veya zeytuni renkte metal Primer'in fırça veya pistole ile yüzeye atılması için gerekli her türlü malzeme ve zayıtı, işçilik, alât ve edevat giderleri, müteahhit kârı ve genel giderler dahil 1 m² fiyatı :

ÖLÇÜ : 25.015 deki gibidir.

Demir ve Madenî İmalâtın Korozyona Karşı Metal Primer ile İki Kat Boyanması :

(Birim Fiyat No: 25.137)

Demir ve madenî imalâtın zımpara kâğıdı veya tel fırça çekiç ile temizlenmesi ve üzerine m² ve 0.360 kg. sarfedilmek şartı ile Metal Primer ile ilk katın kırmızı, ikinci katların zeytuni veya gri renkte olmak üzere fırça ile sürülmesi veya tabanca (pistole) ile atılması için gerekli her türlü malzeme ve zayıtı, işçilik, alât ve edevat giderleri, müteahhit kârı ve genel giderler dahil 1 m² fiyatı :

ÖLÇÜ : 25.015 deki gibidir.

Kum Üzerine Aralıklı Beton Plâk Döşenmesi :

(Birim Fiyat No: 26.001 - 26.010)

Plâk döşenecek zeminin tevsiye ve tanzim edilmesi, bu satıh üzerine 10 cm. kalınlığında temel kumu serilmesi, ... cm. kalınlıkta plâkların kum üzerine şartnamesine göre istenilen aralıkta düz veya şaşırtmalı olarak döşenmesi için 5 × 5 cm. eb'adında kereste ve aralarının kum, mermer pirinci, nebati toprak veya çim ile doldurulması, her türlü malzeme ve zayıtı, işçilik, işyerinde yükleme, yatay ve düşey taşıma, boşaltma, müteahhit kârı ve genel masraf dahil; kum üzerine aralıklı beton plâk döşenmesi 1 m² fiyatı :

ÖLÇÜ : Kaplanan yüzey proje üzerinden hesaplanır.

Kum Üzerine Aralıksız Beton Plâk Döşenmesi :

(Birim Fiyat No: 26.011 - 26.020)

Plâk döşenecek zeminin tesviye ve tanzim edilmesi, bu satıh üzerine 10 cm. kalınlığında temel kumu serilmesi, ... cm. kalınlıkta plâkların kum üzerine şartnamesine göre en çok yarım santim aralıkla düz veya şaşırtmalı olarak döşenmesi ve aralıklarının kum veya kumlu çimento şerbeti ile doldurulması. Çubuk çelikle ek derz yapılması, her türlü malzeme ve zayıtı, işçilik, iş yerinde yükleme, yatay ve düşey taşıma, boşaltma, müteahhit kârı ve genel masraf dahil, 1 kum üzerine aralıksız beton plâk döşenmesi 1 m² fiyatı :

ÖLÇÜ : Kaplanan yüzey proje üzerinden hesaplanır.

Karosiman Döşeme Kaplaması :

(Birim Fiyat No: 26.021 - 26.030)

Şartnamesine uygun olarak yapılmış tesviye betonu yüzünün, temizlenip iletildikten sonra, 2.5 cm. kalınlığında 400 dozlu çimento harcı ile, karoların mas-tarında ve tesviyesinde en fazla 2 mm.'lik aralıkla döşenmesi, derslerin mil kumu

650 kg. çimento dozlu şerbetle doldurulması, yüzeyin temizlenmesi, her türlü malzeme ve zayıtı, işyerinde yükleme, yatay ve düşey taşıma, boşaltma, işçilik, ve müteahhit kârı ve genel masraf dahil 1 m² fiyatı :

ÖLÇÜ : Kaplanan yüzey Proje üzerinden hesaplanır.

Karosiman Duvar Kaplaması :

(Birim Fiyat No: 26.031 - 26.040)

Duvar yüzleri iyice temizlenip derzler açıldıktan ve duvar yüzü ıslatıldıktan sonra, bir buçuk santim kalınlığında 400 kg. çimento dozlu harçla bir tabaka yapılması, bunun üzerine 400 kg. çimento dozlu harç ile aralıkları 2 mm. yi geçmemek üzere karoların kaplanması, her sıra yapıldıktan sonra, karo arkalarının çimento şerbeti ile doldurulması. Derzlerin çimento hamuru ile kapatılması, kaplama yüzünün temizlenmesi, her türlü malzeme ve zayıtı, iş yerinde yükleme, yatay ve düşey taşıma, boşaltma, işçilik müteahhit kârı ve genel masraf dahil 1 m² fiyatı :

ÖLÇÜ : Kaplama yapılan duvar yüzeyi proje ebadı üzerinden hesaplanır .

Karomozayik Döşeme Kaplaması :

(Birim Fiyat No: 26.041 - 26.050)

Şartnamesine uygun yapılmış tesviye betonu yüzünün temizlenmesi, ıslatılması, üzerine 2,5 cm. kalınlıkta 400 kg. çimento dozlu harç ile bir altlık serilmesi, bunun üzerine aralıkları en çok 2 mm. olmak üzere karoların döşenmesi, derzlerinin mil kumu 650 kg. çimento dozlu şerbetle doldurulması, döşeme yüzünün harç bulaşıklarından temizlenmesi, her türlü malzeme ve zayıtı, işyerinde yükleme, yatay ve düşey taşıma, boşaltma, işçilik ve müteahhit kârı ve genel masraf dahil 1 m² fiyatı :

ÖLÇÜ : Karo döşenen bütün yüzey ve süpürgelik projesi üzerinden hesaplanır.

Karomozayik Duvar Kaplaması :

(Birim Fiyat No: 26.051 - 26.060)

Duvar yüzleri iyice temizlenip, derzler açıldıktan ve duvar yüzü ıslatıldıktan sonra 1,5 cm. kalınlığında 400 kg. çimento dozlu harçla bir tabaka yapılması, bunun üzerine 400 kg. çimento dozlu harç ile aralıkları 2 mm. yi geçmemek üzere karoların kaplanması, her sıra yapıldıktan sonra karo arkalarının çimento şerbeti ile doldurulması, derzlerin çimento hamuru ile kapatılması, kaplama yüzünün temizlenmesi, her türlü malzeme ve zayıtı, iş yerinde yükleme, yatay ve düşey taşıma, boşaltma, işçilik, müteahhit kârı ve genel masraf dahil, 1 m² fiyatı :

ÖLÇÜ : Kaplama yapılan duvar yüzeyi proje ebadı üzerinden hesaplanır .

Yatay Yüzlere Karo Fayans Kaplama :

(Birim Fiyat No: 26.061 - 26.070)

Kaplama yapılacak yüz temizlenip, ıslatıldıktan sonra 400 kg. çimento dozlu harç ile aralıkları 1 mm. yi geçmemek üzere fayansların kaplanması, derzlerin çimento hamuru ile sıkıca doldurulması, kaplanan yüzeyin temizlenmesi, her türlü malzeme ve zayıtı, işyerinde yükleme, yatay ve düşey taşıma, boşaltma, işçilik, müteahhit kârı ve genel giderler dahil, 1 m² fiyatı :

ÖLÇÜ : Kaplama yapılan yüzey proje ebadı üzerinden hesaplanır.

Karo Fayans Duvar Kaplaması :

(Birim Fiyat No: 26.071 - 26.080)

Duvar yüzleri iyice temizlenip, derzler açıldıktan ve duvar yüzü ıslatıldıktan sonra, 1,5 cm. kalınlığında 400 kg. çimento dozlu ince harçla, bir tabaka yapılması, bunun üzerine 400 kg. çimento dozlu harç ile, aralıkları 1 mm. yi geçmemek üzere fayansların kaplanması, her sıra yapıldıktan sonra karo arkalarının çimento şerbeti ile ve derzlerin çimento hamuru ile doldurulması, kaplanan yüzün temizlenmesi her türlü malzeme ve zayıt, işyerinde yükleme yatay ve düşey taşıma, boşaltma işçilik, müteahhit kârı ve genel msaraf dahil 1 m² fiyatı :

ÖLÇÜ: Kaplama yapılan duvar yüzeyi proje ebadı üzerinden hesaplanır.

Fugalı Karo Fayans Duvar Kaplaması Yapılması :

(Birim Fiyat No: 26.081 - 26.090)

Duvar yüzleri iyice temizlenip, derzler açıldıktan ve duvar yüzü ıslatıldıktan sonra, 1,5 cm. kalınlıkta 400 kg. çimento dozlu harçla, bir tabaka yapılması, bunun üzerine 400 kg. çimento dozlu harç ile aralıkları mimarî detay resmine uygun olarak fayansların kaplanması, arkalarının çimento şerbeti ile doldurulması, kaplama tamamlandıktan sonra, fugaların istenilen renkte çimento hamuru ile karo seviyesinde (veya çukur) derz teşkil edecek şekilde doldurulması, kaplanan yüzün temizlenmesi, her türlü malzeme ve zayıtı, işyerinde yükleme, boşaltma ve taşıma, işçilik, müteahhit kârı ve genel masraf dahil 1 m² fiyatı :

ÖLÇÜ: Kaplama yapılan duvar yüzeyi proje ebadı üzerinden hesaplanır.

Karo Fayans Duvar Kaplaması Yapılması : (Fayans Çimentosu ile)

(Birim Fiyat No: 26.091)

Mevcut ince sıva veya mala perdeli kaba sıvanın fayans yapılmasına uygun şekilde hazırlanması üzerine m² ye 1.700 kg. fayans çimentosu ile hazırlanmış bulunan harcın sürülmesi, özel tarak ile yivlendirilmesi, fayansların ıslatılarak projesine uygun şekilde kaplanması ve silinmesi, inşaat yerindeki yükleme, yatay ve düşey taşıma, boşaltma, her türlü malzeme ve zayıtı, işçilik, alât, edevat giderleri, müteahhit kârı ve genel giderler dahil 1 m² karo fayans duvar kaplaması yapılması fiyatı :

ÖLÇÜ: Kaplama yapılan duvar yüzeyi proje ebadı üzerinden hesaplanır.

100 × 100 × 8 mm. lik Karo Seramik Döşeme Kaplaması :

(Birim Fiyat No: 26.101 - 26.110)

Şartnamesine uygun yapılmış tesviye betonu yüzünün temizlenip ıslatıldıktan sonra ortalama 1,5 cm. kalınlığında (Poz. 10.009) harcın serilmesi, üzerine çimento serpilerek en fazla 2 mm. lik derz aralıklarıyla döşenmesi, derzlerin çimento şerbetiyle doldurulması, yüzeyin temizlenmesi, her türlü malzeme ve zayıtı, işyerinde yükleme yatay ve düşey taşıma, işçilik, müteahhit kârı ve genel giderler dahil 1 m² fiyatı :

ÖLÇÜ: Karo döşenen bütün yüzey, varsa süpürgelikler proje üzerinden hesaplanır.

100 × 50 × 8 mm. lik Karo Seramik Döşeme Kaplaması :

(Birim Fiyat No: 26.111 - 26.120)

Şartnamesine uygun yapılmış tesviye betonu yüzünün temizlenip ıslatıldıktan sonra ortalama 1,5 cm. kalınlığında 400 kg. dozlu harcın serilmesi, üye-

rine toz çimento serpilerek ve nemlendirilerek karoların mastarında ve tesviyesinden en fazla 2 mm. lik derz aralıklarıyla döşenmesi, derzlerin kumlu çimento şerbetiyle doldurulması, yüzeyin temizlenmesi, her türlü malzeme ve zayıtı, işyerinde yükleme, yatay ve düşey taşıma, boşaltma, işçilik, müteahhit kârı ve genel masraf dahil 1 m² fiyatı :

ÖLÇÜ : Karo döşenen bütün yüzey, varsa süpürgelikler proje üzerinden hesaplanır.

150 × 150 × 12,5 mm. lik Karo Seramik Döşeme Kaplaması :

(Birim Fiyat No: 26.121 - 26.130)

Şartnamesine uygun yapılmış tesviye betonu yüzünün temizlenip ıslatıldıktan sonra ortalama 1,5 cm. kalınlığında 400 kg. çimento dozlu harcın serilmesi, üzerine toz çimento serpilerek ve nemlendirilerek karoların mastarında ve tesviyesinde en fazla 2 mm. lik derz aralıklarıyla döşenmesi, derzlerin çimento şerbetiyle doldurulması, yüzeyin temizlenmesi, her türlü malzeme ve zayıtı, işyerinde, yükleme, yatay ve düşey taşıma, boşaltma, işçilik, müteahhit kârı ve genel giderler dahil 1 m² fiyatı :

ÖLÇÜ : Karo döşenen bütün yüzey, varsa süpürgelikler proje üzerinden hesaplanır.

50 × 50 × 6 veya 20 × 20 × 6 mm. lik, 40 × 40 cm. lik Kâğıt Yaprağa Yapıştırılmış Sırsız Mozayik Seramiklerle Döşeme Kaplaması :

(Birim Fiyat No: 26.131 - 26.150)

Şartnamesine uygun yapılmış tesviye betonu üzerine, ortalama 1,5 cm. kalınlığında 400 kg. çimento dozlu harcın serilmesi üzerine toz çimento serpilerek ve nemlendirilerek, karo yapraklarının mastarında ve tevsiyesinde, seramik aralıklarına eşit aralıkla döşenmesi, bir gün sonra üzerinde kâğıdın ıslatılarak çıkarılması ve kaplanan kısmın iyice temizlenmesi ve istenilen renkte çimento şerbeti ile derz aralarının doldurulması, son temizliğin yapılması, her türlü malzeme ve zayıt, işyerinde yükleme, yatay ve düşey taşıma, boşaltma, işçilik, müteahhit kârı ve genel masraf dahil 1 m² fiyatı :

ÖLÇÜ : Karo döşenen bütün yüzey, varsa süpürgelikler proje üzerinden hesaplanır.

50 × 50 × 6 veya 20 × 20 × 6 mm. lik, 40 × 40 cm. lik Kâğıt Yaprağa Yapıştırılmış Sırlı Mozayik Seramiklerle Duvar Kaplaması :

(Birim Fiyat No: 26.151 - 26.170)

Duvar yüzleri iyice temizlenip, derzler açıldıktan ve 350 kg. çimento dozlu harçla 2 cm. kalınlığında kaba sıva yapılması, bunun üzerine ortalama 5 mm. kalınlığında çimento macunu sürülmesi, kurumadan karo yapraklarının mastarında ve tevsiyesinde seramik aralıklarına eşit aralıkla yapıştırılması, bir gün sonra üzerindeki kâğıdın ıslatılarak çıkarılması, kaplanan kısmın iyice temizlenmesi ve istenilen renkte çimento hamuru ile derz aralarının doldurulması, son temizliğin yapılması, her türlü malzeme ve zayıtı, iş yerinde yükleme, yatay ve düşey taşıma, boşaltma. işçilik, müteahhit kârı ve genel masraf dahil 1 m² fiyatı :

ÖLÇÜ : Kaplama yapılan yüzey projesi üzerindeki ölçülere göre hesaplanır.

100 × 100 × 8 mm. lik Sırlı Karo Seramiklerle Duvar Kaplaması :

(Birim Fiyat No: 26.171 - 26.180)

Duvar yüzeyleri iyice temizlenip derzler açıldıktan ve duvar yüzü ıslatıldıktan sonra 1,5 santim kalınlığında 400 kg. çimento dozlu bir tabaka yapılması, bunun üzerine 400 kg. çimento dozlu harç ile aralıkları 2 mm. yi geçmemek üzere karola-

rın kaplanması, arkalarının çimento şerbeti, derzlerin çimento hamuru ile doldurulması, kaplama yüzünün temizlenmesi her türlü malzeme ve zayıtı, işyerinde yükleme, yatay ve düşey taşıma, boşaltma, işçilik, müteahhit kârı ve genel giderler dahil 1 m² fiyatı :

ÖLÇÜ : Kaplama yapılan yüzey projesi üzerindeki ölçülere göre hesaplanır.

Desenli, Renkli. Kütahya Çinisi ile Duvar Kaplaması :

(Birim Fiyat No: 26.181 - 26.190)

Duvar yüzleri iyice temizlenip, derzler açıldıktan ve duvar yüzü ıslatıldıktan sonra, 15 cm. kalınlığında 400 kg. çimento dozlu harçla bir tabaka yapılması, bunun üzerine 400 kg. çimento dozlu harç ile aralıkları 1 mm. yi geçmemek üzere çinilerin kaplanması, arkalarının çimento şerbeti ile ve derzlerin renkli çimento hamuru ile doldurulması, kaplanan yüzün temizlenmesi, parlatılması, tahta veya benzeri bir malzeme ile muhafazası. her türlü malzeme ve zayıtı, işyerinde yükleme, yatay ve düşey taşıma. boşaltma, işçilik, müteahhit kârı ve genel masraf dahil 1 m² fiyatı :

ÖLÇÜ : Kaplama yapılan yüzey projesi üzerindeki ölçülere göre hesaplanır.

..... cm. Kalınlıkta Mermer Plâklarla Döşeme Kaplama Yapılması :

(Birim Fiyat No: 26.201 - 26.251)

Şartnamesine uygun yapılmış tesviye betonu yüzünün temizlenmesi, ıslatılması, üzerine 3 cm. kalınlıkta 400 Kg. dozlu çimento harcı ile bir altlık serilmesi, bunun üzerine aralıkları en çok 2 mm. olmak üzere cm. kalınlıkta mermer plâkların proje şekil ve taksimatına göre döşenmesi, derzlerin normal veya renkli çimento şerbetiyle doldurulması, döşeme esnasında kırılan, çatlayan plâkların değiştirilmesi, döşeme yüzünün harç bulaşıklarından temizlenmesi, silinmesi. her türlü malzeme ve zayıtı, işyerinde yükleme, yatay ve düşey taşıma, boşaltma, işçilik, müteahhit kârı ve genel giderler dahil 1 m² fiyatı :

ÖLÇÜ : Mermer döşenen bütün yüzey ve süpürgelikler proje üzerinden hesaplanır.

..... cm. kalınlığında Mermer Plâklarla Duvar Kaplaması :

(Birim Fiyat No: 26.251 - 26.300)

Duvar yüzlerinin iyice temizlenmesi, derzlerin açılması, duvar yüzünün ıslatılması, üzerine 1,5 cm. kalınlıkta 400 kg. çimento dozlu bir tabaka yapılması, bunun üstüne 400 kg. çimento dozlu harçla aralıkları 2 mm.'yi geçmemek üzere ... cm. kalınlıkta ... mermer plâkların kaplanması. Her sıra yapıldıktan sonra derzler alçı hamuru ile iyice kapatılarak arkalarının çimento şerbetiyle doldurulması, evvelce duvarlara yerleştirilmiş kenet demirlerinin mermer plâklara tespiti, kaplama esnasında kırılan çatlayan plâkların değiştirilmesi, kaplama yüzünün harç bulaşıklarından temizlenmesi, silinmesi her türlü malzeme ve zayıtı, işyerinde yükleme, yatay ve düşey taşıma, boşaltma, işçilik, müteahhit kârı ve genel giderler dahil, 1 m² fiyatı :

ÖLÇÜ : Mermer kaplanan bütün yüzey üzerinden hesaplanır. Köşelerdeki bindirmeler nazarı itibare alınmaz. Dış köşelerdeki mermer kalınlığı ölçüden çıkarılmaz. Varsa süpürgelik ölçüye ilâve edilir.

..... cm. Kalınlıkta Traverten Plâklarla Döşeme Kaplaması Yapılması :
(Birim Fiyat No: 26.301 - 26.350)

Şartnamesine uygun yapılmış tesviye betonu yüzünün temizlenmesi, ıslatılması, üzerine 3 cm. kalınlıkta 400 kg. çimento dozajlı harç ile bir altlık serilmesi, bunun üzerine aralıkları en çok 2 mm. olmak üzere cm. kalınlıkta traverten plâklarının proje şekil ve taksimatına göre döşenmesi, derzlerin çimento şerbeti ile doldurulması, döşeme esnasında kırılan, çatlayan, plâkların değiştirilmesi, döşeme yüzünün harç buluşıklarından temizlenmesi, silinmesi, her türlü malzeme ve zayıtı, iş yerinde yükleme, yatay ve düşey taşıma, boşaltma, işçilik, müteahhit kârı ve genel giderler dahil 1 m² fiyatı :

ÖLÇÜ : Traverten döşenen bütün yüzey ve süpürgelikler üzerinden hesaplanır.

..... cm. Kalınlıkta Traverten Plâklarla Duvar Kaplaması Yapılması :
(Birim Fiyat No: 26.351 - 26.400)

Duvar yüzlerinin iyice temizlenmesi, derzlerin açılması, duvar yüzünün ıslatılması, üzerine 1,5 cm. kalınlıkta 400 kg. çimento dozlu bir tabaka yapılması, bunun üstüne 400 kg. çimento dozlu harçla aralıkları 2 mm.'yi geçmemek üzere ... cm. kalınlıkta ... traverten plâkların kaplanması, her sıra yapıldıktan sonra derzlerin alçı hamuru ile kapatılarak arkalarının çimento şerbeti ile doldurulması, evvelce duvarlara yerleştirilmiş kenet demirlerinin traverten plâklara tespiti, kaplama esnasında kırılan, çatlayan plâkların değiştirilmesi, kaplama yüzünün harç buluşıklarından temizlenmesi, her türlü malzeme ve zayıtı, iş yerinde yükleme, yatay ve düşey taşıma, boşaltma, işçilik müteahhit kârı ve genel giderler dahil 1 m² fiyatı :

ÖLÇÜ : Plâk kaplanan bütün yüzey projesi üzerinden hesaplanır. Köşelerdeki bindirmeler nazarı itibare alınmaz, dış köşelerdeki plâk kalınlığı ölçüden çıkarılmaz, terminezon ve varsa süpürgelik ölçüye ilâve edilir.

15 cm. Kalınlıkta Taşı ile Döşeme Kaplama Yapılması :
(Birim Fiyat No: 26.411 - 26.430)

Mevcut döşeme üzerine yüzeyi 0.40 m² yi geçmeyen ve ortalama 15 cm. kalınlıkta ince yonu taşlarla döşeme kaplaması yapılması için; 400 kg. çimento dozlu harçla taşların projesine göre yerine konması, 500 kg. dozlu kumlu çimento şerbetiyle derzlerin doldurulması, taş yüzlerinin temizlenmesi, bütün malzeme ve zayıtı, iş yerinde yükleme, yatay ve düşey taşıma, boşaltma, işçilik, müteahhit kârı ve genel giderler dahil, 1 m² fiyatı :

ÖLÇÜ : Döşeme yapılan bütün yüzey projesinden hesaplanır.

20 cm. kalınlıkta Taşı ile Kum Üzerine Aralıksız Döşeme Kaplaması Yapılması :

(Birim Fiyat No: 26.431 - 26.450)

Döşeme yapılacak yüzeyin hazırlanması, sulanması, tokmaklanması, 15 cm. kalınlığında kum serilmesi; yüzeyleri 0.40 m² yi geçmeyen ve ortalama 20 cm. kalınlıkta ince yonu taşlarla, derzleri en çok 1 cm. olmak üzere döşeme kapla-

ması yapılması için taşların kum üzerine tokmakla vurularak iyice yerleştirilmesi, derzlerin üst yüze 3 cm. kalıncaya kadar ince kumla sıkıca doldurulması, 27.104 pozuna göre bedeli ödenmek üzere şartnamesine uygun derz yapılması, taş yüzlerinin temizlenmesi, bütün malzeme ve zayıtı, iş yerinde yükleme, yatay ve düşey taşıma, boşaltma, işçilik, müteahhit kârı ve genel giderler dahil 1 m² fiyatı :

ÖLÇÜ: Taş kaplanan bütün yüzey projesinden hesaplanır.

20 cm. Kalınlıkta Taşı ile Kum Üzerine, Aralıklı Döşeme Kaplaması Yapılması :

(Birim Fiyat No: 26.451 - 26.470)

Döşeme yapılacak yüzeyin hazırlanması, sulanması, tokmaklanması, 15 cm. kalınlığında kum serilmesi, yüzeyleri 0.40 m² yi geçmeyen ve ortalama 20 cm. kalınlıkta ince yonu taşların kum üzerine şartnamesine göre istenilen aralık kadronlarla temin edilerek düz veya şaşırtmalı olarak döşenmesi, aralarının doldurulması, bütün malzeme ve zayıtı, iş yerinde yükleme, yatay ve düşey taşıma, boşaltma, işçilik, müteahhit kârı ve genel giderler dahil 1 m² fiyatı :

ÖLÇÜ: Taş kaplanan bütün yüzey projesi üzerinden hesaplanır.

12 cm. Kalınlıkta Taşı ile Duvar Kaplaması Yapılması :

(Birim Fiyat No: 26.471 - 26.490)

Duvar yüzlerinin iyice temizlenmesi, derzlerin açılması, duvar yüzünün ıslatılması, evvelâ 1,5 cm. kalınlıkta 400 kg. çimento dozlu bir tabaka yapılması, bunun üstüne 400 kg. çimento dozlu harçla aralıkları ... mm. yi geçmemek üzere 12 cm. kalınlıkta ince yonu taşların kaplanması. Her sıra yapıldıktan sonra derzlerin alçı hamuru ile iyice kapatılarak arkalarının kumlu çimento şerbetiyle doldurulması, evvelce duvarlara yerleştirilmiş kenet demirlerinin taşlara tespiti, kaplama esnasında kırılan, çatlayan taşların, değiştirilmesi, kaplama yüzünün harç bulaşıklarından temizlenmesi, her türlü malzeme ve zayıtı, yatay ve düşey taşıma, boşaltma, işçilik, müteahhit kârı ve genel masraf dahil 1 m² fiyatı :

ÖLÇÜ: Kaplanan bütün yüzey, projesi üzerinden hesaplanır. İç köşelerdeki bindirmeler nazarı itibare lammaz, dış köşelerdeki taş kalınlığı ölçüden çıkarılmaz.

Çimentolu Sun'î Mermer Plâklarla Döşeme Kaplaması :

(Birim Fiyat No: 26.501 - 26.550)

Şartnamesine uygun yapılmış tesviye betonu yüzünün temizlenmesi, ıslatılması, 4 cm. kalınlığında 400 kg. çimento dozlu harç ile bir altlık serilmesi, bunun üzerine aralıkları 2 mm. olmak üzere çimentolu sun'î mermer plâkların projesindeki şekil ve taksimata göre döşenmesi, derzlerin ve bütün yüzeylerin özel macun ile sıvanması, döşeme esnasında, kırılan, çatlayanların değiştirilmesi, kırık parça kullanılmaması, döşeme yüzündeki özel macunun yarım saat sonra temizlenmesi, silinmesi, arap sabunu ile cilâlanması, her türlü malzeme ve zayıtı, işçilik, iş yerinde yükleme, yatay ve düşey taşıma, boşaltma, müteahhit kârı ve genel masraf dahil (tesviye betonu hariç) 1 m² fiyatı :

ÖLÇÜ: Projesindeki ebat üzerinden ölçülür. Süpürgelik varsa bu ölçüye dahil edilir.

Çimentolu Sun'î Mermer Plâklarla Duvar Kaplaması :

:Birim Fiyat No: 26.551 - 26.600)

Duvar yüzlerinin iyice temizlenmesi, derzlerin açılması, duvar yüzünün ıslatılması, 2 cm. kalınlıkta 400 kg. çimento dozlu bir tabaka yapılması, bunun üzerine 400 kg. çimento dozlu harçla aralıkları 1 mm. olmak üzere çimentolu sun'î mermer plâkların kaplanması, her sıra yapıldıktan sonra, derzlerin alçı hamuru ile iyice kapatılması, arkalarının çimento şerbeti ile doldurulması, kaplama esnasında, kırılan, çatlayanların değiştirilmesi, kırık parça kullanılmaması, kaplama yüzeyinin özel macunu ile sıvanması, yarı msaat sonra, temizlenmesi, arap sabunu ile cilâlanması, her türlü malzeme ve zayıtı, işçilik, iş yerinde, yükleme, yatay ve düşey taşıma, boşaltma, müteahhit kârı ve genel masraf dahil 1 m² fiyatı :

ÖLÇÜ : Projesindeki ebat üzerinden ölçülür. Köşelerdeki bindirmeler nazarı itibare alınmaz. Dış köşelerdeki sun'î mermer kalınlığı ölçüden çıkarılmaz. Terminezon varsa bunlar ayrıca ölçülür.

Mozayik Merdiven Basamağı Kaplaması :

(Birim Fiyat No: 26.601 - 26.620)

Mevcut beton basamakların iyice temizlenip ıslatıldıktan sonra, projesine uygun şekilde kalıbın yapılması Poz. No: ... mozayik harcı ile temizi 2 cm. kalacak şekilde mozayik dökülmesi silinip perdahlanması her türlü malzeme ve zayıtı, iş yerinde yükleme, yatay ve düşey taşıma, işçilik, müteahhit kârı ve genel masraf dahil 1 mt. fiyatı :

ÖLÇÜ : Süpürgelikten basamak ucuna kadar, basamak dış kenarı boyları projesi üzerinden ölçülerek hesaplanır. Süpürgelik ve limonluk kaplamaları bu fiyata dahil değildir.

..... Mermer Plâklarla Merdiven Basamağı Kaplaması :

(Birim Fiyat No: 26.621 - 26.640)

Mevcut beton basamakların iyice temizlenip ıslatıldıktan sonra, 400 kg. çimento dozlu harçla, döşeme ve duvar kaplaması teknik şartnamesine uygun olarak, mermer plâkların hazırlanması ve kaplanması, her türlü malzeme ve zayıtı, iş yerinde yükleme, yatay ve düşey taşıma, boşaltma, işçilik, müteahhit kârı ve genel masraf dahil, mermer plâklarla 1 mt. fiyatı :

ÖLÇÜ : Süpürgelikten basamak ucuna kadar, basamak dış kenarı boyları projesi üzerinden ölçülerek hesaplanır. Süpürgelik ve limonluk kaplamaları bu fiyata dahil değildir.

Doğal Taş veya Traverten Plâklarla Merdiven Basamağı Kaplaması :

(Birim Fiyat No: 26.641 - 26.660)

Mevcut beton basamakların iyice temizlenip ıslatıldıktan sonra, 400 kg. çimento dozlu harçla, döşeme ve duvar kaplamasına ait teknik şartnamesine uygun, doğal taş veya traverten plâkların hazırlanması ve döşenmesi, her türlü malzeme ve zayıtı, iş yerinde yükleme, yatay ve düşey taşıma, işçilik, müteahhit kârı ve genel masraf dahil doğal taş veya traverten plâklarla 1 mt. fiyatı :

ÖLÇÜ : Süpürgelikten basamak ucuna kadar, basamak dış kenar projesi üzerinden ölçülerek toplanır.

Çimentolu Sun'î Mermer Plâklarla Merdiven Basamağı Kaplaması :
(Teçhizatlı)

(Birim Fiyat No: 26.661 - 26.670)

Mevcut beton basamakların iyice temizlenip ıslatıldıktan sonra, 400 kg. çimento dozlu harçla, döşeme ve duvar kaplaması teknik şartnamesine uygun olarak, çimentolu sun'î mermer plâkların hazırlanması ve döşenmesi, her türlü malzeme ve zayıtı, iş yerinde yükleme, yatay ve düşey taşıma, işçilik, müteahhit kârı ve genel giderler dahil sun'î mermer plâklarla 1 mt. fiyatı :

ÖLÇÜ: Süpürgelikten basamak ucuna kadar, basamak dış kenar projesi üzerinden ölçülerek toplanır.

Gönye Şeklinde Hazır Teçhizatlı Sun'î Mermer Merdiven Basamağı :

(Birim Fiyat No: 26.671 - 26.680)

Mevcut betonarme basamakların iyice temizlenmesi, ıslatılması, yalnız basamak kısmı üzerine 3 cm. kalınlıkta 500 kg. çimentolu harç ile bir altlık serilmesi, bunun üzerine gönye şeklindeki hazır çimentolu sun'î mermer basamağının tesviyesinde, döşeme teknik şartnamesine uygun oturtulması, her türlü malzeme ve zayıtı, iş yerinde yükleme yatay ve düşey taşıma, boşaltma, işçilik, müteahhit kârı ve genel masraf dahil, 1 mt. fiyatı :

ÖLÇÜ: Süpürgelikten basamak ucuna kadar, basamak dış kenar projesi üzerinden ölçülerek toplanır.

3 cm. lik Mermer Plâklarla Dış Denizlik Yapılması :

(Birim Fiyat No: 26.701 - 26.710)

Denizlik yapılacak kısma şartnamesine uygun olarak ortalama 5 cm. kalınlığında tesviye betonu yapılması, bunun üzerine ortalama 3 cm. kalınlıkta 400 kg. çimento dozlu harçla 3 cm. lik ... plâktan meyil ve damlalığı projesine göre hazırlanmış dış denizliğin yerine konması, harç bulaşıklarının temizlenmesi, silinmesi her türlü malzeme ve zayıtı, iş yerinde yükleme, yatay ve düşey taşıma, boşaltma, işçilik, müteahhit kârı ve genel giderler dahil, 1 m² fiyatı :

ÖLÇÜ: Projesi üzerinden ölçülür.

3 cm. lik Doğal Taş veya Traverten Plâklarla Dış Denizlik Yapılması :

(Birim Fiyat No: 26.711 - 26.720)

Denizlik yapılacak kısma şartnamesine uygun olarak ortalama 5 cm. kalınlığında tesviye betonu yapılması, bunun üzerine ortalama 3 cm. kalınlıkta 400 kg. çimento dozlu harçla 3 cm. lik mermer plâktan meyil ve damlalığı projesine göre hazırlanmış dış denizliğin yerine konması, harç bulaşıklarının temizlenmesi, silinmesi, her türlü malzeme ve zayıtı, iş yerinde, yükleme, yatay ve düşey taşıma, boşaltma, işçilik, müteahhit kârı ve genel masraf dahil 1 m² fiyatı :

ÖLÇÜ: Projesi üzerinden ölçülür.

3 cm. lik Mermer Plâklarla Parapet Yapılması :

(Birim Fiyat No: 26.751 - 26.760)

Parapet yapılacak kısma şartnamesine uygun olarak ortalama 5 cm. tesviye betonu yapılması. Bunun üzerine ortalama 3 cm. kalınlıkta 400 kg. çimento doz-

lu harçla 3 cm.'lik mermer plâktan projesine göre oyuğu hazırlanmış parapetin yerine konması, harç bulaşıklarının temizlenmesi, silinmesi, her türlü malzeme ve zayıtı, iş yerinde yükleme, yatay ve düşey taşıma, boşaltma, işçilik, müteahhit kârı ve genel masraf dahil 1 m² fiyatı :

ÖLÇÜ : Projesi üzerinden ölçülür.

cm. lik Doğal Taş veya traverten plâklarla parapet yapılması :

(Birim Fiyat No: 26.761 - 26.771)

Parapet yapılacak kısma şartnamesine uygun olarak ortalama 5 cm. tesviye betonu yapılması. Bunun üzerine ortalama 3 cm. kalınlıkta 400 kg. çimento dozlu harçla 3 cm. lik plâklarla projesine göre oyuğu hazırlanmış parapetin yerine konması, harç bulaşıklarının temizlenmesi silinmesi her türlü malzeme ve zayıtı iş yerinde yükleme, yatay ve düşey taşıma, boşaltma, işçilik, müteahhit kârı ve genel masraf dahil 1 m² fiyatı :

ÖLÇÜ : Projesi üzerinden ölçülür.

Cam, Emaye ve Benzeri Mozayiklerle Kaplama Yapılması :

(Birim Fiyat No: 26.801 - 26.850)

1 m³ dişli kuma, 300 kg. çimento ilâvesiyle hazırlanan harçla ortalama 2 cm. kalınlığında kaba sıva bunun üzerine 1 m³ mil kumuna 400 kg. çimento ilâvesiyle hazırlanan harçla ortalama 0.8 cm. kalınlığında ince sıva yapılması. Lüzumlu zamanlarda sulanması, mozayik yapraklarının üstlerine çimento hamuru sürülerek, sıva yüzüne yapıştırılması, üzerindeki kâğıtların çıkartılması, meydana çıkan mozayik derzlerinin tekrar çimento macunu ile doldurulması, macun bulaşıklarının temizlenmesi, bütün yüzeyin bol su ile yıkanması, üç gün geçtikten sonra bütün yüzeyin tuz ruhu karıştırılmış su ile temizlenmesi, bol su ile yıkanıp, üstü veya bezlerle kurutulması, her türlü malzeme ve zayıtı, iş yerinde yükleme, yatay ve düşey taşıma, boşaltma, işçilik, müteahhit kârı ve genel masraf dahil 1 m² emaye benzeri fiyatı :

ÖLÇÜ : Kaplama yapılan yüzey projesi üzerinden hesaplanır.

DERZ YAPILMASI

Moloz Taş Duvar Yüzeylerine (Gömme Oluklu) Derz Yapılması :

(Birim Fiyat No: 27.101)

Moloz duvar yüzeyindeki taş aralarındaki harcın 5 cm. derinliğe kadar açılması, temizlenmesi, yıkanması ve (10.011) Poz. numaralı 450 kg. çimento dozlu harçla taş yüzeylerine taşmaksızın düzgün, oluklu, derz yapılması, duvar yüzeylerinin harç bulaşığından temizlenmesi için her türlü malzeme ve zayıtı, işçilik, ve çalışma sehpaları, inşaat yerindeki yükleme, yatay, düşey taşıma, boşaltma, müteahhit kârı ve genel giderler dahil 1 m² fiyatı :

ÖLÇÜ : Derz yapılan duvar yüzeyi ölçülür.

Moloz Taş Duvar Yüzlerine (Gömme) Derz Yapılması :

(Birim Fiyat No: 27.102)

Moloz duvar yüzeyindeki taş aralarındaki harcın 3 cm. derinliğe kadar açılması, temizlenmesi, yıkanması ve (10.011) Poz. numaralı 450 kg. çimento dozlu harçla taş yüzeylerine taşmaksızın, derz yapılması ,duvar yüzeyinin harç bulaşığı

ğından temizlenmesi için her türlü malzeme ve zayıtı, işçilik ve çalışma sehpaları, inşaat yerindeki yükleme, yatay, düşey taşıma ve boşaltma, müteahhit kârı ve genel giderler dahil 1 m² fiyatı :

ÖLÇÜ : Derz yapılan duvar yüzeyi ölçülür.

Moloz Taş Duvar Yüzeylerine (Kabartma) Derz Yapılması :

(Birim Fiyat No: 27.103)

Moloz duvar yüzeylerinde taş aralarındaki harcın 1,5 cm. derinliğe kadar açılması, yıkanması ve (10.011) Poz. numaralı 450 kg. çimentolu dozlu harçla taş yüzeylerine taşmaksızın kabartma yapılması. Duvar yüzeylerinin harç bulaşığından temizlenmesi için her türlü malzeme ve zayıtı, işçilik, ve çalışma sehpaları, inşaat yerindeki yükleme, yatay ve düşey, taşıma ve boşaltma, müteahhit kârı ve genel giderler dahil 1 m² fiyatı :

ÖLÇÜ : Derz yapılan duvar yüzeyi ölçülür.

Yonma ve Kesme Taş Yüzlerine Derz Yapılması :

(Birim Fiyat No: 27.104)

Moloz duvar yüzeylerinde taş aralarındaki harcın 2 cm. derinliğe kadar açılıp temizlenmesi, yıkanması ve (10.011) Poz. numaralı 450 kg. çimento dozlu harcın taş duvar yüzeylerine taşmaksızın derz yapılması dduvar yüzeylerinin harç bulaşığından temizlenmesi, için her türlü malzeme ve zayıtı, işçilik ve çalışma sehpaları, inşaat yerindeki yükleme, yatay, taşıma ve boşaltma, müteahhit kârı ve genel giderler dahil, 1 m² fiyatı :

ÖLÇÜ : Derz yapılan duvar yüzeyi ölçülür.

Prese Tuğla ile Yapılan Duvar Yüzlerine Gömme Derz Yapılması :

(Birim iFyat No: 27.105)

Tuğla duvar yüzlerinde derzlerin 1,5 cm. derinliğe kadar açılması, yıkanması, 10.012 Poz. No: lu harç ile tuğla yüzlerine taşmaksızın gömme derz yapılması, bulaşan harcın temizlenmesi, her türlü malzeme ve zayıtı, işçilik, inşaat yerindeki yükleme, yatay ve düşey taşıma, boşaltma, çalışma sehpaları müteahhit kârı ve genel giderler dahil, prese tuğla ile yapılan duvar yüzlerine gömme derz yapılması 1 m² fiyatı :

ÖLÇÜ : Derz yapılan duvar yüzeyi ölçülür.

SIVA İŞLERİ

250 - 300 Çimento Dozlu Harçla Düz Sıva :

(Birim Fiyat No: 27.501)

1 m³ dişli kuma 250 kg. çimento katılması ile hazırlanan harçla ortalama 2 cm. kalınlığında kaba sıva ve bunun üzerine 1 m³ mil kumuna 300 kg. çimento ilâvesiyle hazırlanan harçla ortalama 0,8 cm. kalınlığında ince sıva yapılması, duvar yüzeyinin temizlenmesi, gerekli zamanlarda sulanması, her türlü malzeme ve zayıtı, işçilik, çalışma sehpaları, inşaat yerindeki yükleme, yatay, düşey taşıma ve boşaltma, müteahhit kârı ve genel giderler dahil 1 m² fiyatı :

ÖLÇÜ : Projedeki ölçülere göre, sıvanan bütün yüzler (boşluk yanları dahil) hesaplanır. Doğrama pervazları ve varsa ahşap süpürgelik altında kalan sıva yüzeyleri hesaba katılır. Bütün boşluklar vedîğher cins kaplama yüzeyleri düşülür.

250 - 350 Çimento Dozlu Harçla Sıva :

(Birim Fiyat No: 27.502)

1 m³ dişli kuma 250 kg. çimento katılmasıyla hazırlanan harçla ortalama 2 cm. kalınlığında kaba sıva ve bunun üzerine 1 m³ mil kumuna 350 kg. çimento katılmasıyla hazırlanan harçla ortalama 0.8 cm. kalınlığında ince sıva yapılması, duvar yüzeyinin temizlenmesi gerekli zamanlarda sulanması, her türlü malzeme ve zayıtı, işçilik, çalışma sehpaları, inşaat yerindeki yükleme, yatay ve düşey taşıma ve boşaltma, müteahhit kârı ve genel giderler dahil 1 m² fiyatı :

ÖLÇÜ: Projedeki ölçülere göre, sıvanan bütün yüzler (boşluk yanları dahil) hesaplanır. Doğrama pervazları ve varsa ahşap süpürgelik altında kalan sıva yüzeyleri hesaba katılır. Bütün boşluklar vedîğher cins kaplama yüzeyleri düşülür.

250 - 400 Çimento Dozlu Harçla Düz Sıva :

(Birim Fiyat No: 27.503)

1 m³ dişli kuma 250 kg. çimento katılması ile hazırlanan harçla ortalama 2 cm. kalınlığında kaba sıva ve bunun üzerine, 1 m³ mil kumuna 400 kg. çimento katılmasıyla hazırlanan harçla ortalama 0.8 cm. kalınlığında ince sıva yapılması, duvar yüzeylerinin temizlenmesi, gerekli zamanlarda sulanması, her türlü malzeme ve zayıtı, işçilik, çalışma sehpaları, iş yerinde yükleme yatay, düşey taşıma ve boşaltma, müteahhit kârı ve genel giderler dahil, 1 m² fiyatı :

ÖLÇÜ: Projedeki ölçülere göre, sıvanan bütün yüzler (boşluk yanları dahil) hesaplanır. Doğrama pervazları ve varsa ahşap süpürgelik altında kalan sıva yüzeyleri hesaba katılır. Bütün boşluklar vedîğher cins kaplama yüzeyleri düşülür.

350 - 500 Çimento Dozlu Harçla Düz Sıva :

(Birim Fiyat No: 27.506)

1 m³ dişli kuma 350 kg. çimento katılması ile hazırlanan harçla ortalama 2 cm. kalınlığında kaba sıva ve bunun üzerine 1 m³ mil kumuna 500 kg. çimento katılması ile hazırlanan harçla ortalama 1 cm. kalınlığında ince sıva yapılması, duvar yüzünün temizlenmesi, gerekli zamanlarda sulanması her türlü malzeme ve zayıtı, işçilik, çalışma sehpaları, inşaat yerindeki yükleme, yatay, düşey taşıma ve boşaltma, müteahhit kârı ve genel giderler dahil, 1 m² fiyatı :

ÖLÇÜ: Projedeki ölçülere göre, sıvanan bütün yüzler (boşluk yanları dahil) hesaplanır. Doğrama pervazları ve varsa ahşap süpürgelik altında kalan sıva yüzeyleri hesaba katılır. Bütün boşluklar vedîğher cins kaplama yüzeyleri düşülür.

500 Kg. Çimento Harçla Tek Kat Düz Sıva :

(Birim Fiyat No: 27.507)

1 m³ mil kumuna 500 kg. çimento katılması ile hazırlanan harçla beton ya da betonarme yüzeyler üzerine önce bir tabaka serpmeye atılması ve üzerine aynı harçla bir defa da ortalama 1.2 cm. kalınlığında sıva yapılması. Lüzumlu zamanlarda sulanması, duvar yüzeyinin temizlenmesi, her türlü malzeme ve zayıtı, işçilik, çalışma sehpaları, inşaat yerindeki yükleme, yatay, düşey taşıma ve boşaltma, müteahhit kârı ve genel giderler dahil, 1 m² fiyatı :

ÖLÇÜ: Projedeki ölçülere göre sıvanan bütün yüzeyler hesaplanır.

350 Kg. Çimento Dozlu Harçla Tek Kat Serpme Düz Sıva :

(Birim Fiyat No: 27.508)

1 m³ mil kumuna 350 kg. çimento katılmasıyla hazırlanan harçla önce bir tabaka serpmeye atılması ve üzerine aynı harçla bir defa da beton veya betonarme yüzler üzerine ortalama 1.2 cm. kalınlığında sıva yapılması; duvar yüzeyinin temizlenmesi gerekli zamanlarda sulanması, her türlü malzeme ve zayıtı, işçilik, çalışma sehpaları, inşaat yerindeki yükleme, yatay ve düşey taşıma boşaltma, müteahhit kârı ve genel giderler dahil, 1 m² fiyatı :

ÖLÇÜ : Projedeki ölçülere göre sıvanan bütün yüzeyler hesaplanır.

Kireçli Harçlı Düz Sıva :

(Birim Fiyat No: 27.511)

1 m³ dişli kuma 0.33 m³ sönmüş kireç hamuru katarak hazırlanan harçla ortalama 2 cm. kalınlığında kaba ve bunun üzerine 1 m³ ile mil kumuna 0.330 m³ sönmüş kireç hamuru katarak hazırlanan harçla 0.8 cm. kalınlığında ince sıva yapılması, duvar yüzeylerinin temizlenmesi, gerektiğinde sulanması, her türlü malzeme ve zayıtı, işçilik, inşaat yerindeki yükleme, yatay, düşey taşıma ve boşaltma, çalışma sehpaları, müteahhit kârı ve genel giderler dahil 1 m² fiyatı :

ÖLÇÜ : Projedeki ölçülere göre, sıvanan bütün yüzler (boşluk yanları dahil) hesaplanır. Doğrama pervazları ve varsa ahşap süpürgelik altında kalan sıva yüzeyleri hesaba katılır. Bütün boşluklar ve diğer cins kaplama yüzeyleri düşülür.

Kireç Harçlı Keçi Kılı Bir Kat Düz Sıva :

(Birim Fiyat No: 27.513)

1 m³ mil kumuna 0.380 m³ sönmüş kireç hamuru ve 9 kg. keçi kılı katılarak hazırlanan harçla fabrika tuğlası ya da benzeri prefabrik malzemedен yapılmış düzgün yüzeyli duvarlar üzerine ortalama 1.5 cm. kalınlıkta bir kat sıva yapılması, duvar yüzeylerinin temizlenmesi, gerektiğinde sulanması her türlü malzeme ve zayıtı, işçilik, çalışma sehpaları, inşaat yerindeki yükleme, yatay, düşey taşıma ve boşaltma, müteahhit kârı ve genel giderler dahil, 1 m² keçi kılı sıva fiyatı :

ÖLÇÜ : Projedeki ölçülere göre, sıvanan bütün yüzler (boşluk yanları dahil) hesaplanır. Doğrama pervazları ve varsa ahşap süpürgelik altında kalan sıva yüzeyleri hesaba katılır. Bütün boşluklar ve diğer cins kaplama yüzeyleri düşülür.

Metal Depluvayye Üzerine Kireç Harçlı Sıva (Rabitz Sıva) :

(Birim Fiyat No: 27.516)

Mevcut taşıyıcı üzerine metal depluvayye levhalarının galvanizli tel veya çivi ile tespiti ve üzerine 0.850 m³ dişli kuma 0.425 m³ kireç hamuru ve 7 kg. kırık katılarak hazırlanan harçla ortalama 1.5 cm. kalınlığında temel kat, 1.00 m³ kuma 0.330 m³ kireç hamuru katılarak hazırlanan harçla ortalama 1.5 cm. kalınlıkta kaba ve bunun üzerine 1.00 m³ mil kumuna 0.330 m³ kireç hamuru katılarak hazırlanan harçla ortalama 0.8 cm. kalınlığında ince sıva yapılması her türlü malzeme ve zayıtı, işçilik, çalışma sehpaları inşaat yerindeki yükleme, yatay, düşey taşıma ve boşaltma, müteahhit kârı ve genel giderler dahil 1 m² fiyatı :

ÖLÇÜ : Projedeki ölçülere göre sıvanan bütün yüzeyler hesaplanır.

Çimento ve Kireç Harçları Karışımı ile Metal Depluvayye Üzerine Sıva (Rabitz Sıva) :

kg. çimento ve 0'100 m³ kireç hamuru katılarak hazırlanan harçla ortalama 0.8 cm. kalınlığında ince sıva yapılması, gerekli zamanlarda sulanması, duvar yüzeyinin temizlenmesi, her türlü malzeme ve zayıtı, işçilik, çalışma sehpaları, inşaat yerindeki yükleme, yatay ve düşey taşıma ve boşaltma, müteahhit kârı ve genel giderler dahil 1 m² fiyatı :

ÖLÇÜ : Projedeki ölçülere göre, sıvanan bütün yüzler (boşluk yanları dahil) hesaplanır. Doğrama pervazları ve varsa ahşap süpürgelik altında kalan sıva yüzeyleri hesaba katılır. Bütün boşluklar ve diğer cins kaplama yüzeyleri düşülür.

Kireç - Çimento Karışımı Harçla Düz Sıva :

(Birim Fiyat No: 27.533)

1.00 m³ dişli kuma 150 kg. çimento ve 0.200 m³ kireç hamuru katılarak hazırlanan harçla ortalama 2 cm. kalınlığında kaba sıva, üzerine 1.00 m³ mil kumuna 250 kg. çimento ve 0.100 m³ kireç hamuru katılarak hazırlanan harçla ortalama 0.8 cm. kalınlığında ince sıva yapılması, gerekli zamanlarda sulanması, duvar yüzeyinin temizlenmesi, her türlü malzeme ve zayıtı, işçilik, çalışma sehpaları, inşaat yerindeki yükleme, yatay ve düşey taşıma ve boşaltma, müteahhit kârı ve genel giderler dahil kireç - çimento karışımı harçla 1 m² fiyatı :

ÖLÇÜ : Projedeki ölçülere göre, sıvanan bütün yüzler (boşluk yanları dahil) hesaplanır. Doğrama pervazları ve varsa ahşap süpürgelik altında kalan sıva yüzeyleri hesaba katılır. Bütün boşluklar ve diğer cins kaplama yüzeyleri düşülür.

Kireç - Çimento Karışımı Harçla Bir Kat Düz Sıva :

(Birim Fiyat No: 27.534)

1 m³ mil kumuna 350 kg. çimento katılarak hazırlanan harçla bir serpmeye atılması, üzerine 1 m³ mil kumuna 250 kg. çimento ve 0.100 m³ kireç hamuru katılarak hazırlanan harçla bir defada beton veya betonarme yüzler üzerine ortalama 1,2 cm. kalınlığında sıva yapılması, gerekli zamanlarda sulanması, duvar yüzeyinin temizlenmesi, her türlü malzeme ve zayıtı, işçilik, çalışma sehpaları, inşaat yerindeki yükleme, yatay ve düşey taşıma ve boşaltma, müteahhit kârı ve genel giderler dahil, kireç, çimento karışımı harçla 1 m² fiyatı :

ÖLÇÜ : Projedeki ölçülere göre sıvanan bütün yüzeyler hesaplanır.

Kireç - Çimento Karışımı Harçla Tavan Sıvası :

(Birim Fiyat No: 27.535)

1 m³ mil kumuna 350 kg. çimento katılarak hazırlanan harçla bir serpmeye atılması, üzerine 1 m³ mil kumuna 250 kg. çimento ve 0.100 m³ kireç hamuru katılarak hazırlanan harçla bir defada beton veya betonarme yüzeyler üzerine ortalama 1.2 cm. kalınlığında sıva yapılması, gerekli zamanlarda sulanması, tavan yüzeylerinin temizlenmesi, her türlü malzeme ve zayıtı, işçilik, çalışma sehpaları, inşaat yerindeki yükleme, taşıma ve boşaltma, müteahhit kârı ve genel giderler dahil kireç çimento karışımı harçla 1 m² fiyatı :

ÖLÇÜ : Projedeki ölçülere göre sıvanan bütün yüzeyler hesaplanır.

Serpme (Çarpma) Sıva :

(Birim Fiyat No: 27.538)

1 m³ dişli kuma 250 kg. çimento ve 0.100 m³ kireç hamuru katılarak hazırlanan harçla ortalama 2 cm. kalınlığında kaba sıva, bunun üzerine 1 m³ mil kumuna 350 kg. çimento katılarak hazırlanan harçla ortalama 1 cm. kalınlıkta serpmeye

(çarpma) sıva yapılması, gerekli zamanlarda sulanması, duvar yüzeyinin temizlenmesi, her türlü malzeme ve zayıtı, işçilik, çalışma sehpaları, inşaat yerindeki yükleme, yatay ve düşey taşıma ve boşaltma, müteahhit kârı ve genel giderler dahil 1 m² fiyatı :

ÖLÇÜ: Projedeki ölçülere göre sıvanan bütün yüzeyler (boşluk yanları dahil) hesaplanır.

Edelputz Sıva :

(Birim Fiyat No: 27.541)

1.000 m³ kuma 200 kg. çimento 0.170 m³ kireç hamuru katılarak hazırlanan harçla ortalama 2 cm. kalınlıkta kaba sıva, üzerine 0.250 m³ kum, 0.750 m³ (10-15) mm. lik özel çakıla 250 kg. çimento ve 0.150 m³ kireç hamuru katılarak hazırlanan harçla ortalama 1.5 santim kalınlıkta sıva yapılması, gerekli zamanlarda sulanması, prizden sonra özel sistresi ile kazınması. Duvar yüzeylerinin temizlenmesi, her türlü malzeme ve zayıtı, işçilik, çalışma sehpaları, inşaat yerindeki yükleme, yatay ve düşey taşıma ve boşaltma, müteahhit kârı ve genel giderler dahil 1 m² fiyatı :

ÖLÇÜ: Projedeki ölçülere göre sıvanan bütün yüzeyler (boşluk yanları dahil) hesaplanır. Bütün boşluklar düşülür.

Püskürtme (Spritz) Sıva :

(Birim Fiyat No: 27.542)

0.500 m³ mermer tozu 0.430 m³ kireç hamuru, 30 kg. çimento ve 300 litre su ve gerektiğinde istenilen rengi temin edecek kadar madenî boya ile hazırlanan serpme harcının ortalama 3 mm. kalınlıkta olmak üzere özel âleti ile yüzeyi temizlenmiş sıva üzerine püskürtülmesi, her türlü malzeme ve zayıtı, işçilik, çalışma sehpaları, inşaat yerindeki yükleme, yatay ve düşey taşıma ve boşaltma, müteahhit kârı ve genel giderler dahil 1 m² fiyatı :

ÖLÇÜ: Projedeki ölçülere göre sıvanan bütün yüzeyler (boşluk yanları dahil) hesaplanır.

Mevcut İnce Sıva, Beton veya Mala Perdah Yapılmış Kaba Sıva Üzerine, İki Kat Dış Serpme Sıva Yapılması (Haserp veya Benzeri İle)

(Birim Fiyat No: 27.543/1)

Temizlenmiş olan mevcut ince sıva, mala perdahlı kaba sıva veya beton yüzey iyice ıslatıldıktan sonra çelik telli serpme aracı ile 4 kg. istenilen renkte haserp içine boza kıvamı elde edilinceye kadar su katılarak iyice karıştırılmış olan harçla 1. katın yapılması, 1. katın kurumasından sonra 1.5 kg. aynı renkte haserp içine aynı kıvam elde edilinceye kadar su katılarak yapılan ve iyice karıştırılmış harcın ikinci kat olarak aynı araçla muntazam bir yüzey sağlamak üzere serpilmesi. Son katın kurumasından sonra günde 2 - 3 kez olmak üzere 2 - 3 gün sıva yüzünün sulanması. İş yerinde yükleme, yatay-düşey taşıma, boşaltma, her türlü araç ve gereç, zayıtı, işçilik, müteahhit kârı ve genel giderler dahil 1 m² fiyatı :

ÖLÇÜ: Projedeki ölçülere göre püskürtme yapılan bütün yüzeyler hesaplanır.

Mevcut Çıplak Hafif Gaz Beton (Ytong Veya Benzeri) Üzerine Üç Kat Dış Serpme Sıva Yapılması (Haserp Veya Benzeri İle)

(Birim Fiyat No: 27.543/2)

Temizlenmiş olan mevcut hafif gaz beton (ytong veya benzeri) yüzeyi iyice ıslatıldıktan sonra çelik telli serpme aracı ile 2 kg. istenilen renkte haserp içine

boza kıvamı elde edilinceye kadar su katılarak iyice karıştırılmış olan harçla 1 katın serpilmesi, bu katın iyi kurumasından sonra 3.5 kg. aynı renkteki haserp içine aynı kıvam elde edilinceye kadar su katılarak yapılan harcın, aynı ikinci kat olarak serpilmesi ve bu kat kuruduktan sonra 1,5 kg. haserpten hazırlanmış harcın son kat rötüş sıvası olarak muntazam bir yüzey sağlamak üzere serpilmesi.

Son katın kurumasından sonra günde 2 - 3 kez olmak üzere 2 - 3 gün sıva yüzünün sulanması. İş yerinde yatay düşey taşıma, boşaltma, her türlü araç ve gereç, zayıatı, işçilik müteahhit kârı ve genel giderler dahil 1 m² fiyatı :

ÖLÇÜ : Projedeki ölçülere göre sıvanan bütün yüzeyler hesaplanır.

Sıvası Yapılmış Tavana 2 Kat Serpme Sıva Yapılması (Haserp Veya Benzeri İle)

(Birim Fiyat No: 27.543/3)

Temizlenmiş olan mevcut tavan sıvası ıslatılır ve nispeten kendini çektiikten sonra bu yüzeye çelik telli serpme aracı ile 6 kg. istenilen haserp içine boza kıvamı elde edilinceye kadar su katılarak iyice karıştırılmış olan harçla 1. kat serpilir. 1. katın kurumasından sonra rötüş olmak üzere 3 kg. aynı renk haserp içine, aynı kıvamı elde edilinceye kadar su katılarak elde edilen harçla, aynı araçla muntazam bir yüzey sağlamak üzere 2. kat olarak serpilir. Son katın kurumasından sonra günde 2 - 3 kez olmak üzere 2 - 3 gün sıva yüzeyinin sulanması, iş yerindeki yükleme, yatay-düşey taşıma; boşaltma her türlü araç ve gereç, zayıat, işçilik, müteahhit kârı ve genel giderler dahil 1 m² fiyatı :

ÖLÇÜ : Projedeki ölçülere göre sıvanan bütün yüzeyler hesaplanır.

Renkli Mermer Sıva :

(Birim Fiyat No: 27.545)

1 m³ kuma 400 kg. çimento katılarak hazırlanan harçla ortalama 2 cm. kalınlığında kaba sıva, üzerine 1 m³ mermer tozuna 500 kg. çimento 0.050 m³ kireç hamuru ve yeteri kadar boya katılarak hazırlanan harçla ortalama 1.2 cm. kalınlığında mermer sıva yapılması, duvar yüzeyinin temizlenmesi, gerekli zamanlarda sulanması, her türlü malzeme ve zayıatı, çalışma, sehpaları, işçilik, inşaat yerindeki yükleme, yatay ve düşey taşıma ve boşaltma, müteahhit kârı ve genel giderler dahil 1 m² fiyatı :

ÖLÇÜ : Projedeki ölçülere göre sıvanan bütün yüzeyler hesaplanır.

Beyaz Mermer Sıva :

(Birim Fiyat No: 27.546)

1 m³ kuma 400 kg. çimento katılarak hazırlanan harçla ortalama 2 cm. kalınlığında kaba sıva, üzerine 1 m³ mermer tozuna 550 kg. beyaz çimento ve 0.050 m³ kireç hamuru katılarak hazırlanan harçla 1.2 cm. kalınlığında mermer sıva yapılması, duvar yüzeyinin temizlenmesi gerekli zamanlarda sulanması, her türlü malzeme ve zayıatı, işçilik, çalışma sehpaları, inşaat yerindeki yükleme, yatay ve düşey taşıma ve boşaltma, müteahhit kârı ve genel giderler dahil 1 m² fiyatı :

ÖLÇÜ : Projedeki ölçülere göre sıvanan bütün yüzeyler hesaplanır.

Mermer Pirinçli Sun'î Taş Sıva :

(Birim Fiyat No: 27.551)

1 m³ kuma 400 kg. çimento katılarak hazırlanan harçla ortalama 2 cm. kalınlığında kaba sıva üzerine 1 m³ mermer pirincine 650 kg. çimento katılarak ha-

zırlanan harçla taraklanıp veya murçlandıktan sonra 1.5 cm. kalacak şekilde sun'î taş sıvanın yapılması, duvar yüzeyinin temizlenmesi, gerekli zamanlarda sulanması, her türlü malzeme ve zayıtı, işçilik, çalışma sehpaları, inşaat yerindeki yükleme, yatay ve düşey taşıma ve boşaltma, müteahhit kârı ve genel giderler dahil 1 m² fiyatı :

ÖLÇÜ : Projedeki ölçülere göre sıvanan bütün yüzeyler hesaplanır.

Doğal Taş Pirinçli Sun'î Taş Sıva :

(Birim Fiyat No: 27.552)

1 m³ kuma 400 kg. çimento katılarak hazırlanan harçla ortalama 2 cm. kalınlığında kaba sıva, üzerine 0.300 m³ renkli doğal taş 0.700 m³ mermer pirincine 650 kg. çimento katılarak hazırlanan harçla taraklanıp veya murçlandıktan sonra 1.5 cm. kalacak şekilde sun'î taş sıvanın yapılması, duvar yüzeyinin temizlenmesi, gerekli zamanlarda sulanması her türlü malzeme ve zayıtı, işçilik, çalışma sehpaları, inşaat yerindeki yükleme, yatay ve düşey taşıma ve boşaltma, müteahhit kârı ve genel giderler dahil 1 m² fiyatı :

ÖLÇÜ : Projedeki ölçülere göre sıvanan bütün yüzeyler hesaplanır.

Mermer Pirinçli Renkli Sun'î Taş Sıva :

(Birim Fiyat No: 27.553)

1 m³ kuma 400 kg. çimento katılarak hazırlanan harçla ortalama 2 cm. kalınlığında kaba sıva, üzerine 1 m³ mermer pirincine 650 kg. çimento ve yeteri kadar boya katılarak hazırlanan harçla taraklanıp veya murçlandıktan sonra 1.5 cm. kalacak şekilde sun'î taş sıvanın yapılması, gerekli zamanda sulanması, duvar yüzeyinin temizlenmesi, her türlü malzeme ve zayıtı, işçilik, çalışma sehpası, inşaat yerindeki yükleme, yatay ve düşey taşıma ve boşaltma, müteahhit kârı ve genel giderler dahil 1 m² fiyatı :

ÖLÇÜ : Projedeki ölçülere göre sıvanan bütün yüzeyler hesaplanır.

Doğal Taş Pirinçli Renkli Sun'î Taş Sıva :

(Birim Fiyat No: 27.554)

1 m³ kuma 400 kg. çimento katılarak hazırlanan harçla ortalama 2 cm. kalınlığında kaba sıva, üzerine 0.300 m³ renkli doğal taş 0.700 m³ mermer pirincine 650 kg. çimento ve yeteri kadar boya katılarak hazırlanan harçla taraklanıp veya murçlandıktan sonra 1.5 cm. kalacak şekilde sun'î taş sıvanın yapılması, gerekli zamanlarda sulanması, duvar yüzeyinin temizlenmesi, her türlü malzeme ve zayıtı, işçilik, çalışma sehpaları, inşaat yerindeki yükleme, yatay ve düşey taşıma ve boşaltma, müteahhit kârı ve genel giderler dahil 1 m² fiyatı :

ÖLÇÜ : Projedeki ölçülere göre sıvanan bütün yüzeyler hesaplanır.

Beyaz Çimento ile Sun'î Taş Sıva :

(Birim Fiyat No: 27.555)

1 m³ kuma 400 kg. çimento katılarak hazırlanan harçla ortalama 2 cm. kalınlığında kaba sıva, üzerine 1 m³ mermer pirincine 650 kg. beyaz çimento katılarak hazırlanan harçla taraklanıp veya murçlandıktan sonra 1.5 cm. kalacak şekilde sun'î taş sıvanın yapılması, gerekli zamanlarda sulanması, duvar yüzeyinin temizlenmesi, her türlü malzeme ve zayıtı, işçilik, çalışma sehpaları, inşaat yerindeki yükleme, yatay ve düşey taşıma ve boşaltma, müteahhit kârı ve genel giderler dahil 1 m² sun'î taş sıva fiyatı :

ÖLÇÜ : Projedeki ölçülere göre sıvanan bütün yüzeyler hesaplanır.

Beyaz Çimento ile Doğal Taş Pirinçle Sun'î Taş Sıva :

(Birim Fiyat No: 27.556)

1 m³ kuma 400 kg. çimento katılarak hazırlanan harçla ortalama 2 cm. kalınlığında kaba sıva, üzerine 0.500 m³ renkli doğal taş, 0.500 m³ mermer pirincine 650 kg. beyaz çimento katılarak hazırlanan harçla taraklanıp, veya murçlandıktan sonra 1.5 cm. kalacak şekilde sun'î taş sıvanın yapılması, gerekli zamanlarda sulanması, duvar yüzeyinin temizlenmesi, her türlü malzeme ve zayıtı, işçilik, çalışma sehpaları, inşaat yerindeki yükleme, yatay ve düşey taşıma ve boşaltma, müteahhit kârı ve genel giderler dahil 1 m² fiyatı :

ÖLÇÜ : Projedeki ölçülere göre sıvanan bütün yüzeyler hesaplanır.

Çıplak beton, perdahlanmış kaba sıva, ince sıva ve benzeri yapı elemanları üzerine rulo ile sentetik reçine bağlayıcı ince plâstik, sıva (Kaleterasit veya benzeri) yapılması.

(Birim Fiyat No: 27.557)

Çıplak beton, perdahlanmış kaba sıva, ince sıva ve benzeri yapı elemanları yüzlerine rulo veya fırça ile m² ye 0.250 kg. isabet edecek şekilde sentetik reçine bağlayıcı plâstik sıva astarı (kaleterasit astar veya benzeri) tatbik edilmesi, sonra rulo ile m² ye 1.700 kg. isabet edecek şekilde sentetik reçine bağlayıcı ince plâstik sıva (kaleterasit veya benzeri) sürülmesi, her türlü malzeme ve zayıtı, işçilik, müteahhit kârı ve genel giderler dahil, iskele bedeli hariç, 1 m² fiyatı :

ÖLÇÜ : Poz. No: 27.501 gibidir.

Çıplak beton, perdahlanmış kaba sıva, ince sıva ve benzeri yapı elemanları üzerine sentetik reçine bağlayıcı plâstik sıva (Kaleterasit veya benzeri) ile 1.8 mm. kalınlığında istenilen renkte plâstik sıva yapılması :

(Birim Fiyat No: 27.558/1)

Çıplak beton, perdahlanmış kaba sıva, ince sıva veya benzeri yapı elemanları üzerine rulo veya fırça ile m² ye 0.250 kg. isabet edecek şekilde istenen renkte sentetik reçineli astar kaleterasit star veya benzeri sürülmesi sonra mala ile m² ye 2.500 kg. isabet edecek şekilde 1.8 mm. kalınlığında istenen renkte sentetik reçine bağlayıcı plâstik sıva (kaleterasit veya benzeri) sürülmesi, plâstik mala ile usulüne uygun şekilde perdahlanması, temizliğinin yapılması, her türlü malzeme ve zayıtı, işçilik, müteahhit kârı ve genel giderler dahil, iskele bedeli hariç, 1 m² fiyatı :

ÖLÇÜ : Poz. No: 27.501 gibidir.

Çıplak beton, perdahlanmış kaba sıva, ince sıva ve benzeri yapı elemanları üzerine sentetik reçine bağlayıcı plâstik sıva (kaleterasit veya benzeri) ile 8 mm. kalınlığında istenilen renkte plâstik sıva yapılması.

(Birim Fiyat No: 27.558/2)

Çıplak beton, perdahlanmış kaba sıva, ince sıva ve benzeri yapı elemanları yüzlerine rulo veya fırça ile m² ye 0.250 kg. isabet edecek şekilde istenen renkte sentetik reçineli astar (Kaleterasit astar veya benzeri) sürülmesi, sonra mala ile m² ye 3.500 kg. isabet edecek şekilde 3 mm. kalınlığında istenen renkte sentetik reçine bağlayıcı plâstik sıva (Kaleterasit veya benzeri) sürülmesi temizliğinin yapılması her türlü malzeme ve zayıtı, işçilik, müteahhit kârı ve genel giderler dahil, iskele bedeli hariç, 1 m² fiyatı :

ÖLÇÜ : Poz. No: 27.501 gibidir.

Çıplak beton, perdahlanmış kaba sıva, ince sıva ve benzer yapı elemanları üzerine sentetik reçine bağlayıcı doğal taşlı plâstik sıva (Kaleterasit veya benzeri) ile istenilen renkte 3 mm. kalınlığında doğaltaş piriçli sıva yapılması.

(Birim Fiyat No: 27.559)

Çıplak beton, perdahlanmış kaba sıva, ince sıva ve benzeri yapı elemanları yüzlerine mala ile m² ye 6.000 kg. isabet edecek şekilde istenilen renkte 3 mm. kalınlığında sentetik reçine bağlayıcı doğaltaş piriçli lâstik sıva (Kaleterasit veya benzeri) sürülmesi, çelik mala ile usulüne uygun şekilde perdahlanması, temizliğinin yapılması, hertürlü malzeme ve zayıatı, işçilik, müteahhit kârı ve genel giderler dahil, iskele bedeli hariç, 1 m² fiyatı :

ÖLÇÜ : Poz. No: 27.501 gibidir.

NOT : Bu birim fiyat binalarda Genel Müdürlüğün yazılı izni ile uygulanır.

Düz Mozayik Döşeme Kaplaması :

(Birim Fiyat No: 27.565)

Mevcut tesviye betonu üzerine 1.000 m³ mozayik pirincine 650 kg. çimento katılarak elde edilen mozayik harciyle 2×2 cm. kesitinde rendelenmiş çitalarla yapılan anolara derzlerine 2 cm. eninde rüberoit şerit konularak ve şaşırtmalı olarak ortalama 2.5 cm. kalınlığında mastarında düz mozayik yapılması, silinmesi ve sulanması, mozayik yapılacak yerin temizlenmesi, yıkanması, her türlü malzeme ve zayıatı, işçilik, inşaat yerindeki yükleme, yatay ve düşey taşıma ve boşaltma, müteahhit kârı ve genel giderler dahil 1 m² fiyatı :

ÖLÇÜ : Projedeki ölçülere göre süpürgelikler dahil mozayik yapılan yüzeyler hesaplanır.

Renkli Düz Mozayik Döşeme Kaplaması :

(Birim Fiyat No: 27.566)

Mevcut tesviye betonu üzerine 1.000 m³ mozayik pirincine 650 kg. çimento katılarak elde edilen mozayik harciyle 2×2 cm. kesitinde rendelenmiş çitalarla yapılan anolara derzlerine 2 cm. eninde rüberoit şerit konularak ve şaşırtmalı olarak ortalama 2.5 cm. kalınlığında mastarında düz mozayik yapılması, silinmesi ve sulanması, mozayik yapılacak yerin temizlenmesi, yıkanması, her türlü malzeme ve zayıatı, işçilik, inşaat yerindeki yükleme, yatay ve düşey taşıma ve boşaltma, müteahhit kârı ve genel giderler dahil 1 m² fiyatı :

ÖLÇÜ : Projedeki ölçülere göre süpürgelikler dahil mozayik yapılan yüzeyler hesaplanır.

Renkli Doğal Taş Piriçli Düz Mozayikli Döşeme Kaplaması :

(Birim Fiyat No: 27.567)

Mevcut tesviye betonu üzerine 0.700 m³ renkli doğal taş ve 0.300 m³ mermer pirincine 650 kg. çimento katılarak elde edilen mozayik harciyle (2×2) cm. kesitinde rendelenmiş çitalarla yapılan anolara, derzlerine 2 cm. eninde rüberoit şerit konularak ve şaşırtmalı olarak ortalama 2.5 cm. kalınlığında mastarında renkli doğal taş piriçli düz mozayik yapılması, silinmesi ve sulanması, mozayik yapılacak yerin temizlenmesi, yıkanması, her türlü malzeme ve zayıatı, işçilik, inşaat yerindeki yükleme, yatay ve düşey taşıma ve boşaltma, müteahhit kârı ve genel gider dahil 1 m² fiyatı :

ÖLÇÜ : Projedeki ölçülere göre süpürgelikler dahil mozayik yapılan yüzeyler hesaplanır.

Renkli Doğal Taş Pirinçli Renkli, Düz Mozayik Döşeme Kaplaması :

(Birim Fiyat No: 27.568)

Mevcut tesviye betonu üzerine 1.00 m³ renkli doğal taş pirincine 650 kg. çimento ve yeteri kadar boya katılmasıyla elde edilen mozayik harciyle (2×2) cm. kesitinde rendelenmiş çitalarla yapılan anolara, derzlerine 2 cm. eninde rüberoit gerit konularak ve şaşırtmalı olarak ortalama 2.5 cm. kalınlığında mastarında renkli doğal taş pirinçli, renkli düz mozayik yapılması ve sulanması, silinmesi, mozayik yapılacak yerin temizlenmesi, yıkanması, her türlü malzeme ve zayıatı, işçilik, inşaat yerindeki yükleme, yatay ve düşey taşıma ve boşaltma, müteahhit kârı ve genel giderler dahil 1 m² fiyatı :

ÖLÇÜ : Projedeki ölçülere göre süpürgelikler dahil mozayik yapılan yüzeyler hesaplanır.

Mozayik Duvar Kaplaması :

(Birim Fiyat No: 27.570)

1 m³ kuma 400 kg. çimento katılarak elde edilen harçla ortalama 2 cm. kalınlığında kaba sıva bunun üzerine Poz. No: lu mozayik harcı ile (1.5 ×2) cm. kesitinde rendelenmiş çitalarla yapılan anolara 1.5 cm. kalınlığında mozayik kaplaması, sulanması, silinmesi, mozayik yapılacak yerin temizlenmesi, yıkanması her türlü malzeme ve zayıatı, işçilik, inşaat yerindeki yükleme, yatay ve düşey taşıma ve boşaltma, müteahhit kârı ve genel giderler dahil 1 m² fiyatı :

ÖLÇÜ : Projedeki ölçülere göre süpürgelikler dahil mozayik yapılan yüzeyler hesaplanır.

Mozayik Denizlik :

(Birim Fiyat No: 27.571 - 27.575)

1 m³ kuma 200 kg. çimento katılarak elde edilen harçla yapılan teviye betonu üzerine Poz. No: lu mozayik harciyle projesine göre damlalıklı olarak mozayik dökülmesi, silinmesi, ya da taraklanması, mozayik yapılan yerin temizlenmesi, yıkanması, her türlü malzeme ve zayıatı, işçilik, inşaat yerindeki yükleme, yatay ve düşey taşıma ve boşaltma, müteahhit kârı ve genel giderler dahil 1 m² fiyatı :

ÖLÇÜ : Projedeki ölçülere göre mozayik denizlik yapılan yüzeyler hesaplanır.

Mozayik Parapet :

(Birim Fiyat No: 27.576 - 27.577)

1 m³ kuma 200 kg. çimento katılarak elde edilen harçla yapılan tesviye betonu üzerine Poz. No: lu mozayik harcı ile projesine göre mozayik dökülmesi, silinmesi ve sulanması, mozayik yapılan yerin temizlenmesi, yıkanması, her türlü malzeme ve zayıatı, işçilik, inşaat yerindeki yükleme, yatay ve düşey taşıma, ve boşaltma, müteahhit kârı ve genel giderler dahil 1 m² fiyatı :

ÖLÇÜ : Projedeki ölçülere göre mozayik yapılan yüzeyler hesaplanır.

Her Genişlikte Kargir Duvar Üzerine Mozayik Kaplı Beton Harpuşa Yapılması :

(Birim Fiyat No : 27.578)

Mevcut duvar üzerine, her genişlikte ortalama 6 cm. kalınlıkta olmak üzere 10.001 Poz No: lu harçla tesviye tabakası yapılması, projesine göre damlalıkların

teşkil edilmesi, yan ve üst yüzlerine 10.081 Poz. No: lu mozayik harcı ile, 2,5 cm. kaplama yapılması, silinmesi veya kenarlarda bordür bırakılması suretiyle taraklanması için, bütün malzeme ve zayıatı iş yerinde, yükleme, yatay ve düşey taşıma, boşaltma, işçilik, müteahhit kârı ve genel giderler ile kalıp bedeli dahil 1 m² fiyatı :

ÖLÇÜ: Yatay iz düşüm düzlemi üzerinden alanı hesap edilir.

Tesviye Tabakası : ,

(Birim Fiyat No: 27.581)

1 m³ dişli kuma 200 kg. çimento katılarak elde edilen harçla ortalama 3 cm. kalınlığında mastarında sıkıştırılarak tesviye tabakası yapılması, tesviye tabakası yapılacak yerin temizlenmesi; yıkanması ve her türlü malzeme ve zayıatı, işçilik, inşaat yerindeki yükleme yatay ve düşey taşıma ve boşaltma müteahhit kârı ve genel giderler dahil 1 m² fiyatı :

ÖLÇÜ: Projedeki ölçülere göre mozayik yapılan yüzeyler hesaplanır.

Mala Perdahlı Şap Yapılması :

(Birim Fiyat No: 27.582)

Şartnamesine göre yapılmış beton, betonarme veya tesviye tabakası. henüz prizini tamamlamadan önce üzerine m² ye 2.5 kg. çimento ve su serpilerek mala perdahlı şap yapılması ve sulanması, şap yapılacak yerin temizlenmesi, yıkanması, her türlü malzeme ve zayıatı, işçilik, inşaat yerindeki yükleme, yatay ve düşey taşıma ve boşaltma, müteahhit kârı ve genel giderler dahil 1 m² fiyatı :

ÖLÇÜ: Projedeki ölçülere göre hesaplanır.

2.5 cm. Kalınlığında 400 Kg. Dozlu Şap :

(Birim Fiyat No: 27.583)

1 m³ kuma 400 kg. çimento katılarak elde edilen harçla (2×2) cm. kesitinde rendelenmiş çitalarla yapılan anolara şaşırtmalı ve derzlere 2 cm. eninde rüberoit şerit konularak, ortalama 2.5 cm. kalınlığında mala perdahlı şap yapılması ve sulanması, şap yapılacak yerin temizlenmesi, yıkanması, her türlü malzeme ve zayıatı, işçilik, inşaat yerindeki yükleme, yatay ve düşey taşıma ve boşaltma müteahhit kârı ve genel giderler dahil 1 m² fiyatı :

ÖLÇÜ: Projedeki ölçülere göre şap yapılan yüzeyler hesaplanır.

2.5 cm. Kalınlığında 450 Kg. Dozlu Şap :

(Birim Fiyat No: 27.584)

1 m³ kuma 450 kg. çimento katılarak elde edilen harçla (2×2) cm. kesitinde rendelenmiş çitalarla yapılan anolara şaşırtmalı ve derzlere 2 cm. eninde rüberoit şerit konularak, ortalama 2.5 cm. kalınlığında mala perdahlı şap yapılması ve sulanması, şap yapılacak yerin temizlenmesi, yıkanması, her türlü malzeme ve zayıatı, işçilik, inşaat yerindeki yükleme, yatay ve düşey taşıma ve boşaltma, müteahhit kârı ve genel giderler dahil 1 m² fiyatı :

ÖLÇÜ: Projedeki ölçülere göre şap yapılan yüzeyler hesaplanır.

2.5 cm. Kalınlığında 500 Kg. Dozlu Şap :

(Birim Fiyat No: 27.585)

1 m³ kuma 500 kg. çimento katılarak elde edilen harçla (2×2) cm. kesitinde rendelenmiş çitalarla yapılan anolara şaşırtmalı ve derzlere 2 cm. eninde rübero-

it şerit konularak, ortalama 2.5 cm. kalınlığında mala perdahlı şap yapılması ve sulanması, şap yapılacak yerin temizlenmesi, yıkanması, her türlü malzeme ve zayıyatı, işçilik, inşaat yerindeki yükleme, yatay ve düşey taşıma ve boşaltma müteahhit kârı ve genel giderler dahil 1 m² fiyatı :

ÖLÇÜ : Projedeki ölçülere göre şap yapılan yüzeyler hesaplanır.

4 cm. Kalınlığında 500 Kg. Dozlu Şap :

(Birim Fiyat No: 27.586)

1 m³ kuma 500 kg. çimento katılarak elde edilen harçla (2×4) cm. kesitinde rendelenmiş çitalarla yapılan anolara şaşırtmalı ve derzlere 4 cm. eninde rübe-roit şerit konularak, ortalama 4 cm. kalınlığında mala perdahlı şap yapılması ve sulanması, şap yapılacak yerin temizlenmesi, yıkanması her türlü malzeme ve zayıyatı, işçilik, inşaat yerindeki yükleme, yatay ve düşey taşıma ve boşaltma, müteahhit kârı ve giderler dahil 1 m² fiyatı :

ÖLÇÜ : Projedeki ölçülere göre şap yapılan yüzeyler hesaplanır.

Duvar Yüzlerine 500 Kg. Dozlu Şap :

(Birim Fiyat No: 27.587)

1 m³ kuma 400 kg. çimento katılarak elde edilen harçla ortalama 2 cm. kalınlığında kaba sıva ve bunun üzerine, 1 m³ kuma 500 kg. çimento katılarak elde edilen harçla (1×2) cm. kesitinde rendelenmiş çitalarla yapılan anolara şaşırtmalı olarak ortalama 1,5 cm. kalınlığında mala perdahlı şap yapılması ve sulanması, şap yapılacak yerin temizlenmesi, yıkanması, her türlü malzeme ve zayıyatı, işçilik, inşaat yerindeki yükleme, yatay ve düşey taşıma ve boşaltma, müteahhit kârı ve genel giderler dahil 1 m² fiyatı :

ÖLÇÜ : Projedeki ölçülere göre şap yapılan yüzeyler hesaplanır.

CAM İŞLERİ

Ahşap Konstrüksiyonlara Macun ile Cam Takılması :

(Birim Fiyat No: 28.001 - 28.020)

..... mm. kalınlığında camın takılacağı yere göre kesilmesi, çivilerle yerlerine tutturulması, macunlanması, cam, macun, cam çivisi ve zayıyatı, işyerinde yükleme, yatay ve düşey taşıma, işçilik, müteahhit kârı ve genel masraflar dahil 1 m² fiyatı :

ÖLÇÜ : Yerine takılmış camın alanı ölçülür.

Ahşap Konstrüksiyonlara Çita ile Cam Takılması :

(Birim Fiyat No: 28.021 - 28.040)

..... mm. kalınlığında camın takılacağı yere göre kesilmesi, cam yuvasına ince bir altlık macunu çekilmesi ve camın yerleştirilmesi, ahşap çitaların yerlerine cam çivisi ile tutturulması, cam, macun, çivi ve zayıyatları, işyerinde yükleme, yatay ve düşey taşıma, boşaltma, işçilik, tahhit kârı ve genel masraf dahil 1 m² fiyatı :

ÖLÇÜ : Yerine takılmış camın alanı ölçülür.

Madenî Konstrüksiyona Macun ile Cam Takılması :

(Birim Fiyat No: 28.041 - 28.060)

..... mm. kalınlığında camın takılacağı yere göre kesilmesi, cam yuvasına ince bir altlık macunu çekilmesi, camın yerleştirilmesi, macunlanması, cam, macun ve zayıtı, işyerinde yükleme, yatay ve düşey taşıma, boşaltma, işçilik, müteahhit kârı ve genel masraf dahil 1 m² fiyatı :

ÖLÇÜ : Yerine takılmış camın alanı ölçülür.

Madenî Konstrüksiyona Profil veya Madenî Çıta ile Cam Takılması :

(Birim Fiyat No: 28.061 - 28.080)

..... mm. kalınlığında camın takılacağı yere göre kesilmesi, cam yuvasına ince bir altlık macunu çekilmesi, camın yerleştirilmesi, madenî profil veya çitanın vidalarla tutturulması, cam ve macun ve zayıtı, işyerinde yükleme, yatay ve düşey taşıma, boşaltma, işçilik, müteahhit kârı ve genel masraf dahil 1 m² fiyatı :

ÖLÇÜ : Yerine takılmış camın alanı ölçülür.

Blok İnşaat Camları ile Döşeme ve Şakulî Bölme Yapılması :

(24,5×24,5×2,4 cm. lik)

(Birim Fiyat No: 28.101 - 28.110)

24,5×24,5×2,4 cm lik, blok camlarını temini, projesine göre hazırlanmış; mevcut madenî çerçevelere yerleştirilmesi, çerçeve ile blok cam aralarının 300 dozlu kumlu çimento şerbetiyle doldurulması, temizlenmesi, silinmesi, her türlü malzeme, zayıtı, işçilik, işyerinde yükleme, yatay ve düşey taşıma, boşaltma, müteahhit kârı ve genel masraf dahil 1 m² fiyatı :

ÖLÇÜ : İçine blok cam yerleştirilmiş madenî çerçevenin blok cam alanı ölçülür.

Blok İnşaat Camları ile Döşeme ve Şakulî Bölme Yapılması :

(30×30×1,9 cm. lik)

(Birim Fiyat No: 28.111 - 28.120)

30×30×1,9 cm. lik blok camların temini, projesine göre hazırlanmış mevcut madenî çerçevelere yerleştirilmesi, çerçeve ile blok cam aralarının 300 dozlu kumlu çimento şerbetiyle doldurulması, temizlenmesi, silinmesi, her türlü malzeme ve işçilik, iş yerinde yükleme, yatay ve düşey taşıma, boşaltma müteahhit kârı ve genel masraf dahil 1 m² fiyatı :

ÖLÇÜ : Yerine takılmış camın alanı ölçülür.

Blok İnşaat Camları ile Duvar Yapılması :

(Birim Fiyat No: 28.121 - 28.130)

Yapışık iki adet 18,5×18,5×4,5 cm. lik cam tuğlaların temini, duvarın tekniğine uygun şekilde örülmesi, aralarına yuvarlak 10 luk demirlerin konması, 300 dozlu harçla araların doldurulması, çimento hamuru ile derzlerin sıvanması, temizlenmesi, yüzeylerin silinmesi, her türlü malzeme ve zayıtı, işçilik, işyerinde yükleme, yatay ve düşey taşıma, boşaltma, müteahhit kârı ve genel masraf dahil 1 m² fiyatı :

ÖLÇÜ : Projesi üzerinden ölçülür.

