

AHŞAP PENCERELER

TEMMUZ 1987

2. BASKI

Bu Kitabın Hazırlanmasında Büyük Emeđi Geçmiş Olan ve 12 Mayıs 1986 Tarihinde Kaybettiđimiz Y. Müh. Mimar Emre ÇEKİÇ'in Anısına

AÇIKLAMA

Yapı bölümlerinin, kendi aralarında veya yapı dışı ile görüş, geçiş ve aydınlanma ilişkisine olanak sağlayan elemanlardan biri olan PENCERELER'den beklenen yarar; proje düzenleme çalışmalarındaki doğru detaylandırma ve uygun ölçülendirmenin, iyi malzeme ve özenli bir işçilikle sürdürülecek yapım, taşıma, yerine takma ve tamamlama işleri ile bütünleşmesi sonucu sağlanabilir.

Pencerelerin ısınma ve aydınlatma açısından en yararlı düzeyde boyutlandırılması;

16.1.1985 gün ve 18637 sayılı Resmî Gazete'de yayınlanarak yürürlüğe giren Isı Yalıtımı ile ilgili «Bazı Belediyelerin İmar Yönetmeliklerinde Değişiklik Yapılması ve Bu Yönetmeliklere yeni maddeler eklenmesi hakkında Yönetmelik» esasları dahilinde hazırlanacak Yalıtım Raporu ve Isı Yalıtım Projelerinde, pencerelerin tip boyutlarla projelendirilmesi gerekmektedir.

Yurdumuz, binalarda Isı Yalıtım uygulamaları bakımından üç bölgeye ayrılmıştır. Toplam pencere alanları uygulama projesinde gösterilen net döşeme alanının % 15'inden büyük olmamak üzere; birinci bölgede tek yüzeyli, diğer bölgelerde bitişik, çift yüzeyli veya birleştirilmiş çift camlı pencere olacaktır.

Bir yapı projesinde, değişik elemanların az sayıda tipleştirilmesi, yapım ve denetim kolaylığı sağlayacaktır. Bu bakımdan, pencerelerin de kendi aralarında, az sayıda tip elemanlarla projelendirilmesi gerekir.

Tip pencere elemanlarının biçimlendirilmesinde, pencere bölümleri; temizleme cam takma olanağı sağlayacak ölçülerde tutulmalı; rüzgâr, su ve ısı geçirgenliğini artıran kasa-kanat birleşimlerini azaltmak için gereksiz ve çok sayıda açılan kanat yapılmamalıdır.

Anlatılagelen bu genel ilkeler, projelendirme döneminde uygulanacak özenli bir çalışma pencerelerin daha ucuz, daha sağlam ve yeterli nitelikte olabilmelerini sağlayacaktır.

Bu broşürde, PENCERELER'in yapılacakları malzeme yönünden yapılarda çok kullanılan AHŞAP türüne ait bilgi ve detaylar derlenmiştir.

Pencere doğramalarının yapımında kullanılan ahşap malzemede aranacak özellikleri şöyle sıralıyabiliriz :

— Kereste cinsi çam türünden olmalıdır. Çırralı olmak kaydıyla, sarı veya karaçam kullanılabilir.

— İşlendiği sıradaki rutubet miktarı ençok % 20 olmalıdır.

— Çürüklük olmayacaktır, mavi renklenme olabilir.

— Her metrede, bulunduğu yüzeyin kısa kenarının 1/3 ünü geçmeyen çapta bir adet kaynamış ve sağlam budak bulunabilir. Budaklar, doğrama elemanının birleşim noktalarına getirilmeyecektir.

Kaynamamış, düşen budaklar çıkartılarak yerleri tamir edilir.. Dolgu olarak kullanılan ahşap parçanın lifleri ile ana parçanın lifleri aynı doğrultuda olmalıdır. Tamir edilmiş budak yeri her metrede iki adet olabilir.

— Parçanın boy eksenine doğrultusunda bulunmak kaydıyla, 1 mm genişlik ve 50 mm. uzunlukta, diğer yüze geçmeyen ince çatlaklar bulunabilir. 5 mm genişlik ve 50 mm. uzunlukta çatlaklar tamir edilecektir.

— Lif kıvrıklığı metrede 5 cm. yi geçmemelidir.

— Reçine keseleri bulunmamalıdır. Ancak, 5 mm. genişlik ve 50 mm. uzunlukta keseler tamir edilmiş olmak kaydıyla kabul edilir.

Piyasada her zaman bulunabilecek standart ölçülere uyum, ahşabın yukarıda açıklanan özelliklerde olmasını büyük ölçüde sağlayacaktır. Bu bakımdan, projelendirme boyutların (boy-yükseklik) 5.00 m. yi, kesit ölçülerinin 50 mm. ve katlarını geçmesine dikkat edilmelidir. Böylece; yapım, taşıma, depolama ve montaj kolaylaşır; şekil değiştirme bozuklukları önlenmiş olur.

Kasa, kayıt gibi ahşap parçaların pencere çevresinde ve içinde bir uçtan bir uca, devamlı ve tek parça olması; dik ve yatay kayıtların kesim noktalarında ahşabın yarı-yarıya oyulacağı gözönünde tutularak, aslında zayıflayan bu noktalarda ek yapılmaması gerekir.

Sınıf, salon vb. yapı bölümlerinin devamlı pencereleri, bu nedenlerle 5.00 m. içinde kalmalı; açıklıkların arttığı hallerde, pencere elemanları aralarına mutlaka madeni veya kargir yardımcı kolonlar konulmalıdır.

Ahşap pencere elemanlarının biçimlendirilmesinde, evvelce belirtilen ilkelere ek olarak; burulma ve çarpılmalar nedeni ile kasa-kanat bağlantılarındaki rüzgâr, toz, su ve ısı kaçaklarını önlemek ve standart madeni aksamları zorlanmadan kullanabilmek için açılan normal kanatların ençok 0.70 m X 1.40 m. vasistasların 0.70 m X 0.70 ölçülerinde kalması sağlanmalı; sabit bölümler ise bu ölçülere yakın düzenlenmelidir.

Uygulanacak detay sistemi (tek yüzeyli, karma, bitişik, çift yüzeyli ve birleştirilmiş çift camlı) ısı yalıtımı yönetmeliğine uygun olarak seçilecektir.

Detaylandırmada; kesitlerin standart ölçülerde kalabilmesi için, özellikle bitişik ve çift yüzeyli pencerelerde yanyana veya alt alta açılan kanatlardan kaçınılmalıdır.

Pencere elemanlarını oluşturan kasa, kayıt gibi ahşap parçaların bir uçtan, diğer uca devamlılığı unutulmayacak ve 1/1 detaylarda bu kesitlerin aks çizgileri çizilerek; kanat takılacak bölümden, cam takılacak bölüme geçişte değişecek kesit şekillerinin denetim ve yapım kolaylığı sağlanır. Bu aks sistemi 1/20 görünüş, plân ve kesitlerde de aynen uygulanır ve ölçülendirilir.

Ahşap kesitlerinin, pencere düzlemine dik olan boyutları üçe bölünebilir. (45-60-90 mm. gibi) ölçülerde seçilerek; cam yuvası, binme ve köşe geçmelerin 1/3 oranına uygun yapımı gerçekleştirilir.

Yapımı tamamlanan doğrama elemanları atelyeden çıkarılmadan, Genel Teknik Şartnamenin «Ahşap Yüzlerin Yağlıboya ile boyanması» maddesine uygun olarak bezir ve astar boya ile boyanmalıdır. Böylece, bitmiş imalatın rutubet miktarı sabit tutularak şekil değişikliğine uğraması önlenmiş olacaktır.

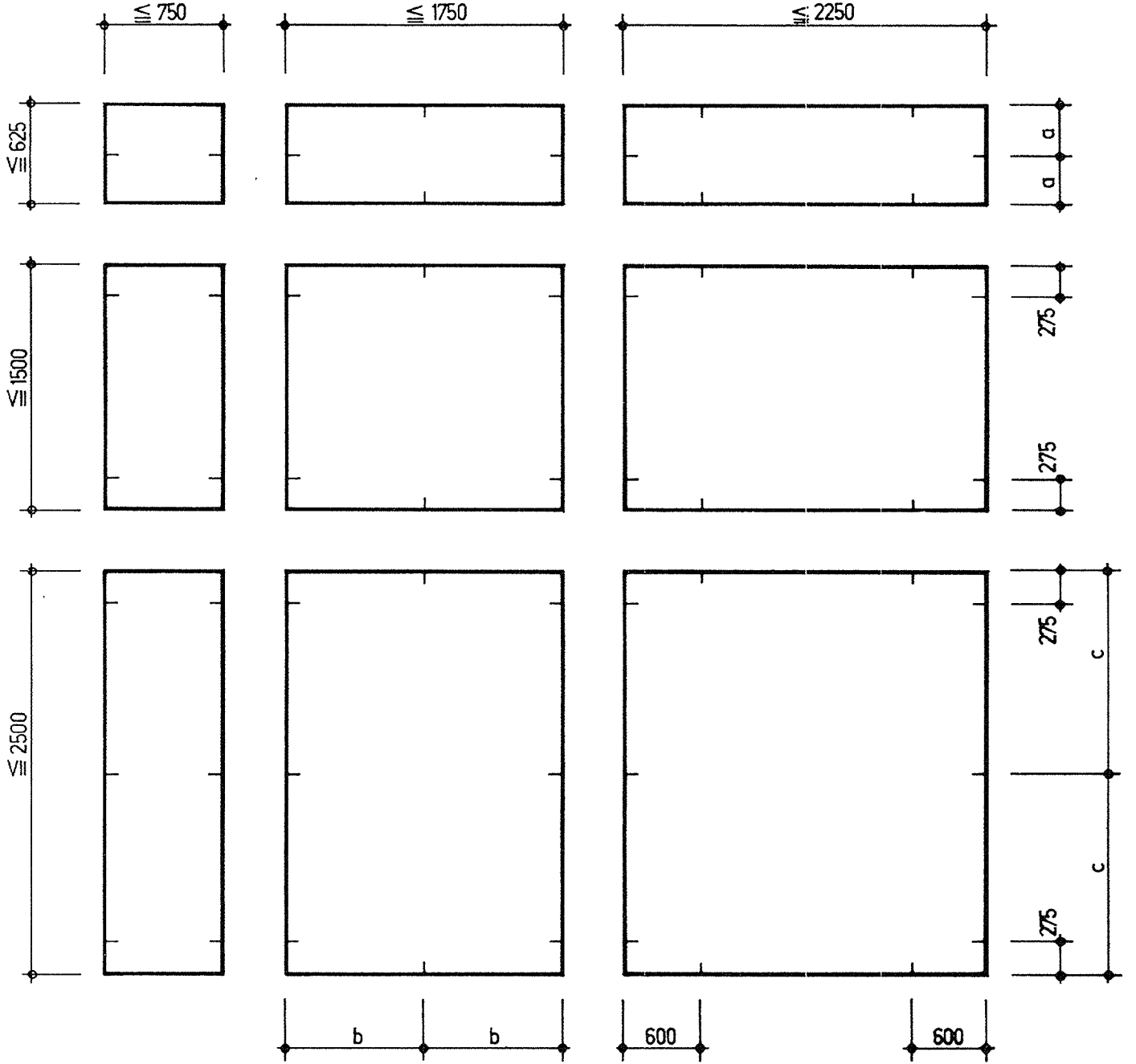
Atelye ve şantiyede elemanlar üstü örtülü yerlerde, döşeme ve birbirleri ile temas etmeyecek şekilde, aralarına latalar yerleştirilerek üst üste istiflenir.

Cam yüzeyinden akan suyun içeri girmemesi için en iyi çözüm camın dıştan takılmasıdır. Cam; kasa veya kanat üzerindeki yuvaya, bırakılan boşluk alanından, her iki boyutta 2-3 mm. küçük bir alanda kesilerek oturtulur, özel çivi ile en çok 25-30 cm. aralıklarla tutturulur ve macunla bütün çevresi kapatılır. Dışa bakan pencerelerde çita ile cam takmak sakıncalıdır. Ahşap çiteler dışetkenlerle kolayca şekil değiştirecek, madeni olanlar ise fiyat tesbiti, yapım, ahşaba göre farklı çalışma ve bakım zorlukları göstereceklerdir.

Pencere elemanlarının duvarla bağlantıları madeni bağlantı parçaları ile çözümlenmiştir. Kargir yapılarda uygulanmakta olan gömme ahşap takozlar çoğu kez unutulmakta veya gereği gibi hazırlanmamaktadır. Ayrıca, pencere elemanının bu takozlara büyük çivilerle tutturulması hem pencerenin zedelenmesine, hemde çakmadan dolayı takozun oynamasına, dolayısı ile doğramada şekil değişikliğine yol açmaktadır. Bu nedenle; dik kenarlara vida ile bağlanan madeni bağlantı parçaları, duvarlarda montaj sırasında sonradan açılacak boşluklara gelecek şekilde pencere yerine yerleştirilip teraziye alınacak ve çimento harcı ile duvardaki boşluklar doldurulacaktır. Kasa üst başlığının lento veya giriş bağlantısı hiç yapılmadığından, tümü ile kaplama malzemesinin bücüne bırakılan bu kenarda, sonradan ahşabın veya kaplama malzemesinin, çalışması nedenleri ile çatlama ve aralıklar olmaktadır. 5.00 m. yi bulabilen bu kenarın tesbiti doğrama üzerine çakılacak çivilerin lento veya kiriş demirlerine telle bağlanması ile olur. Bu nokta çift yüzeyli pencerelerde detaylarda görüldüğü gibi yapılmalıdır. Alt başlığın ise, kullanılacak denizlik ve parapet malzemeleri ne olursa olsun bir korniyerle güçlendirilmesi ve çimento harcı ile duvara bağlanması iyi sonuç verecektir.

AHŞAP PENCERELER

DOĞRAMA - YAPI BAĞLANTISI



NOT:

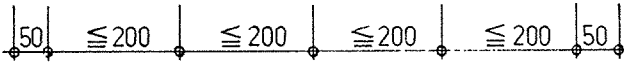
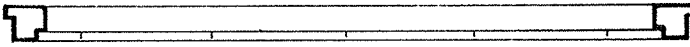
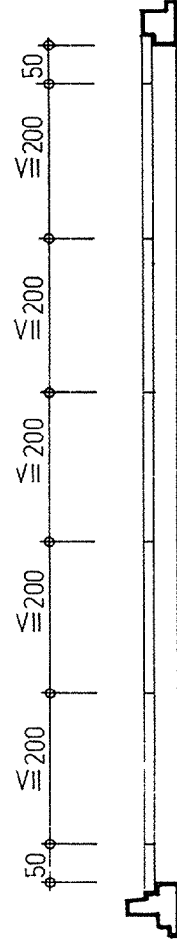
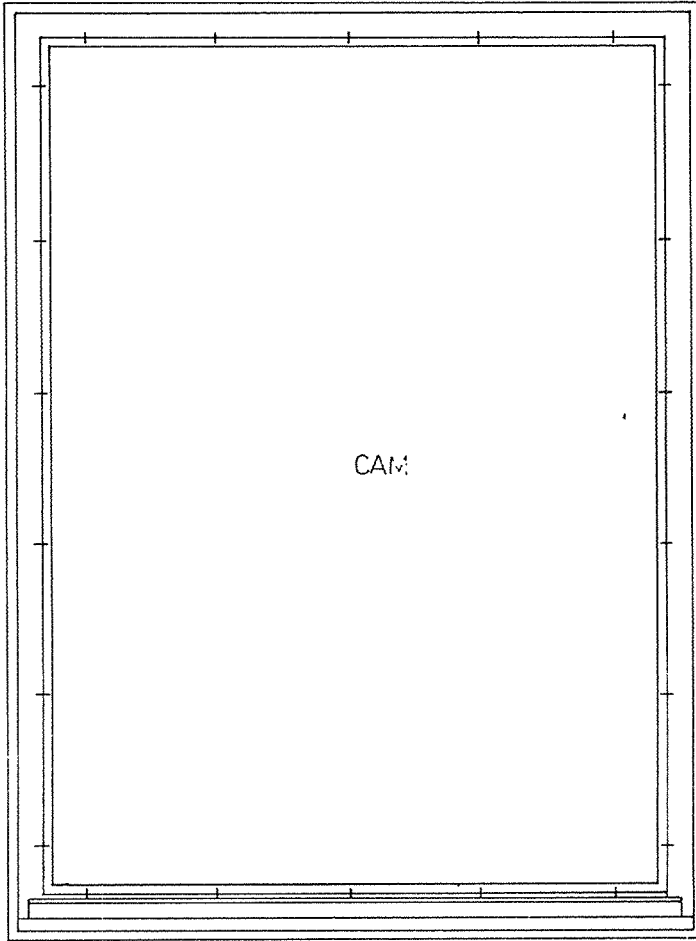
- VERİLEN ÖLÇÜLER KABA YAPIYA GÖREDİR.
- KÜÇÜK PENCERELER YALNIZ DUVARDAN, BÜYÜK PENCERELER İSE DUVAR, HATIL VE KİRİŞTEN ANKRE EDİLECEKTİR.
- ÖLÇÜLER MM. OLARAK VERİLMİŞTİR.

1	ÖLÇEK :	NO. : 1	TARİH : 15.1.1984	REVİZYON : 1972 Baskısına ilave olarak çizilmiştir.
---	---------	------------	----------------------	--

AHŞAP PENCERELER CAM YERLEŞTİRME SİSTEMİ

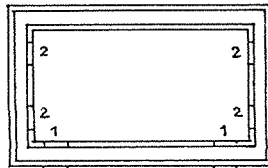
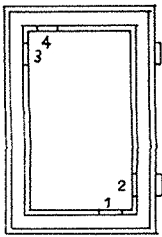
NOT:

CAM; CAM İLE OTURACAĞI YUVA ARASINDA 2-4 MM. KALACAK ŞEKİLDE YERLEŞTİRİLECEK, ŞEMADA BELİRTİLEN ARALIKLARDA CAM ÇİVİSİ İLE TESBİT EDİLECEK, SONRA MACUN ÇEKİLECEKTİR. DOĞRAMA, CAM MACUNU ÇEKİLDİKTEN 2-4 HAFTA SONRA BOYANACAKTIR.



NOT:

CAM İLE OTURACAĞI YUVA ARASINDA 2-4 MM. KALMASINI SAĞLAMAK ÜZERE KANATLARDA YANDAKİ ŞEMADA BELİRTİLEN YERLERE VE BELİRTİLEN SIRA İLE SERT AĞAÇ KAMA KONULACAKTIR. SERT AĞAÇ KAMA UZUNLUKLARI 10 CM. DEN KISA OLACAKTIR.



VASİSTAS
KANAT

NORMAL
KANAT

2 ÖLÇEK:

NO.:

2

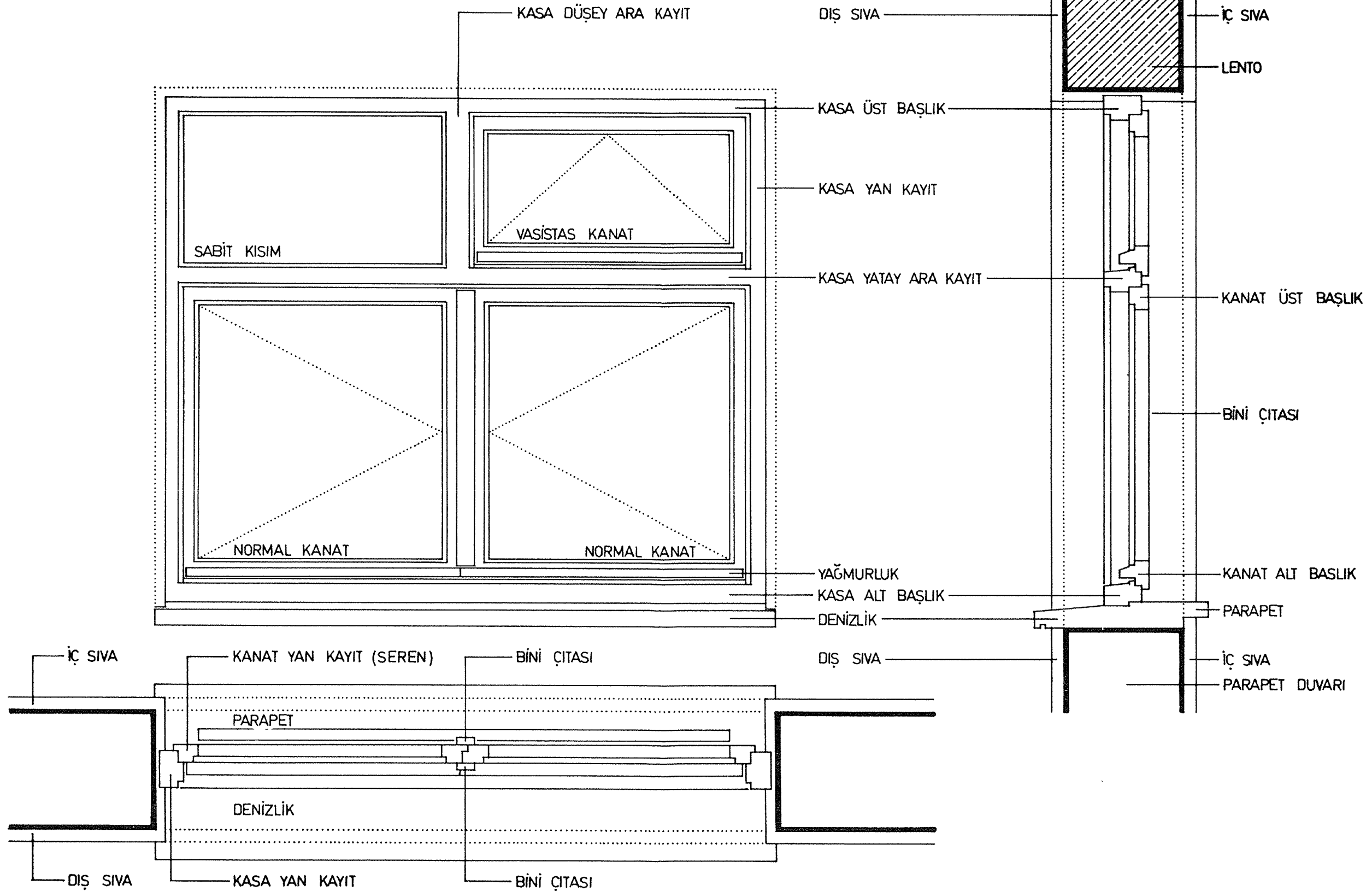
TARİH:

15.1.1984

REVİZYON:

1972 Baskısına ilave olarak
çizilmiştir.

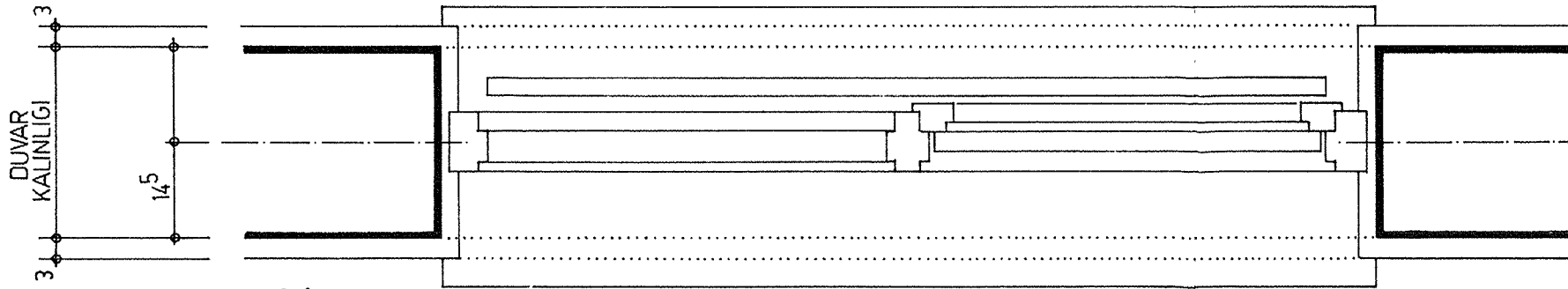
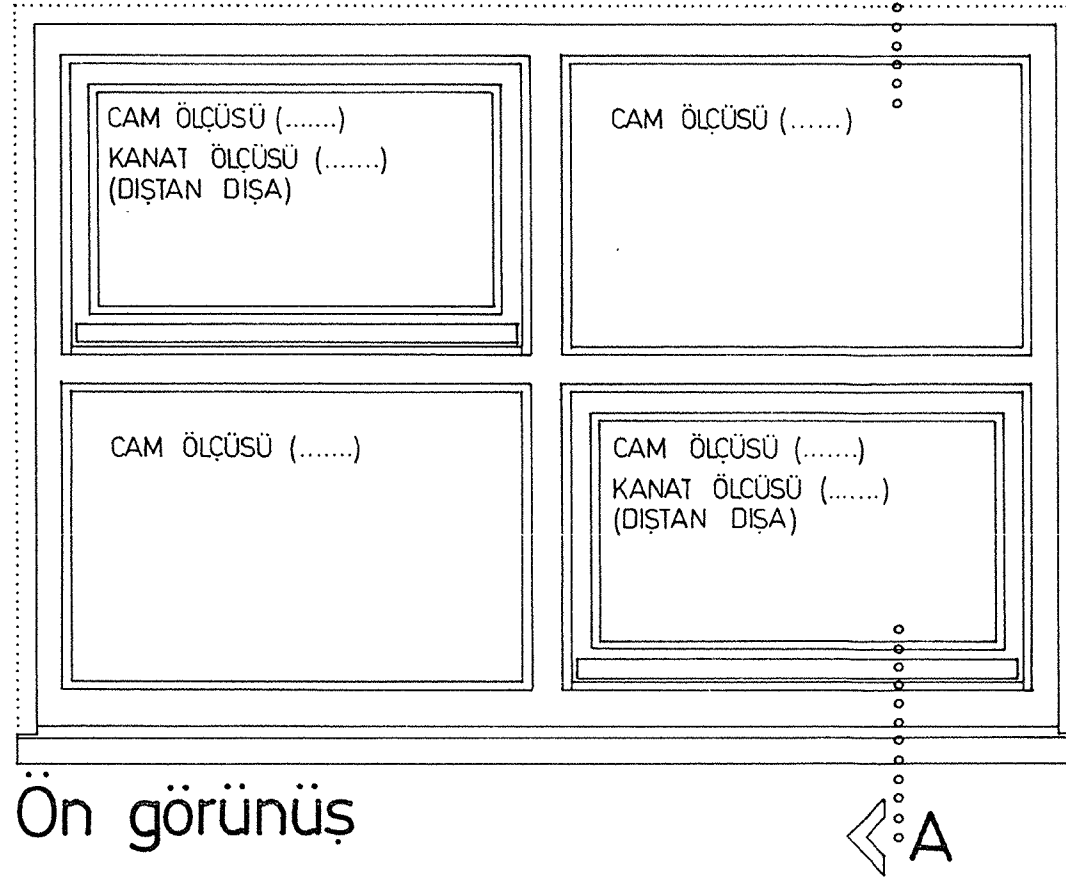
AHŞAP PENCERELER TERİMLER



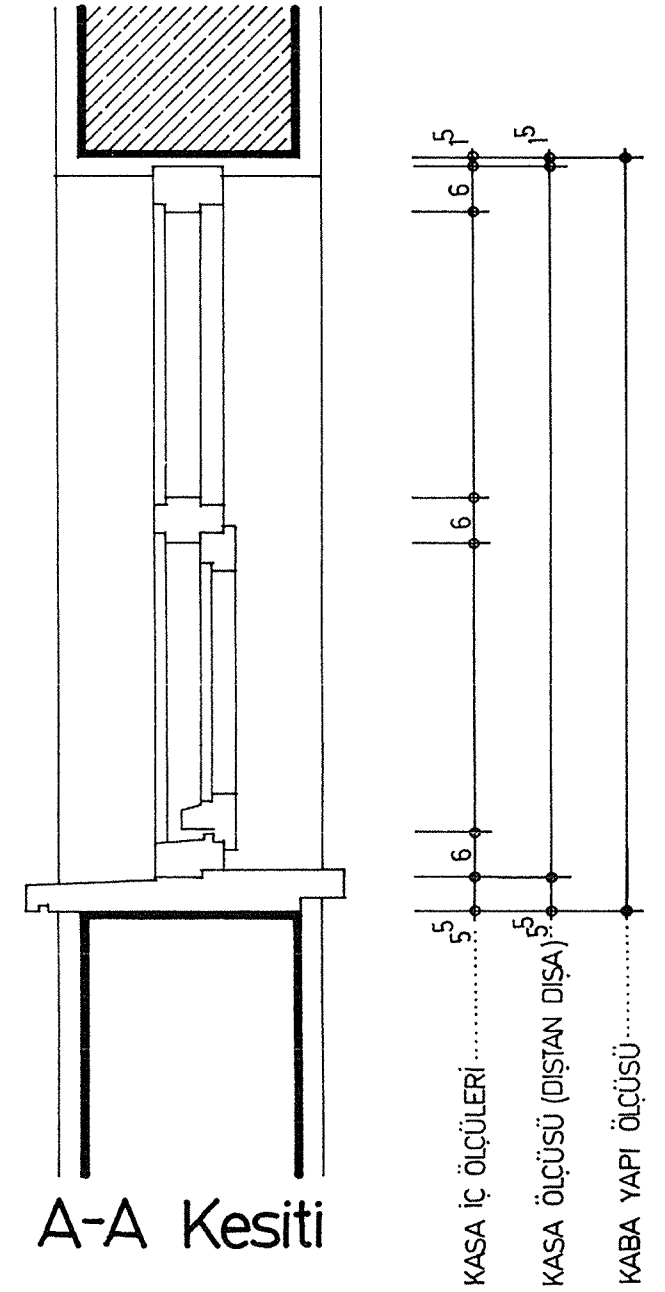
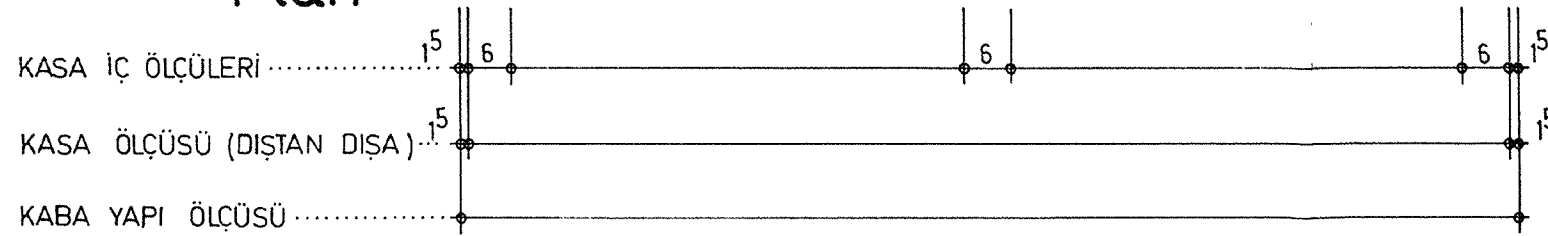
3	ÖLÇEK:	NO.:	TARİH:	REVİZYON:
		3	15.1.1984	1972 Baskısına ilave olarak çizilmiştir.

P..... PENCERESİ (KABA YAPI BOŞLUK ÖLÇÜSÜ VERİLECEK)

.....Adet



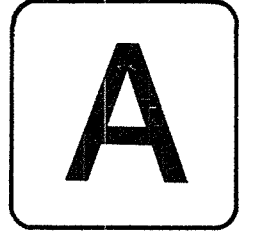
Plân



A-A Kesiti

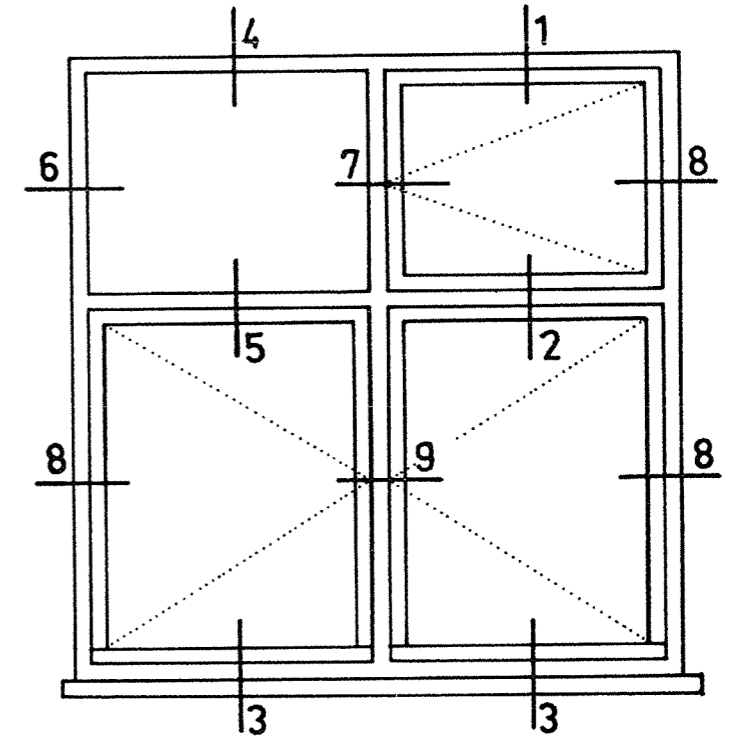
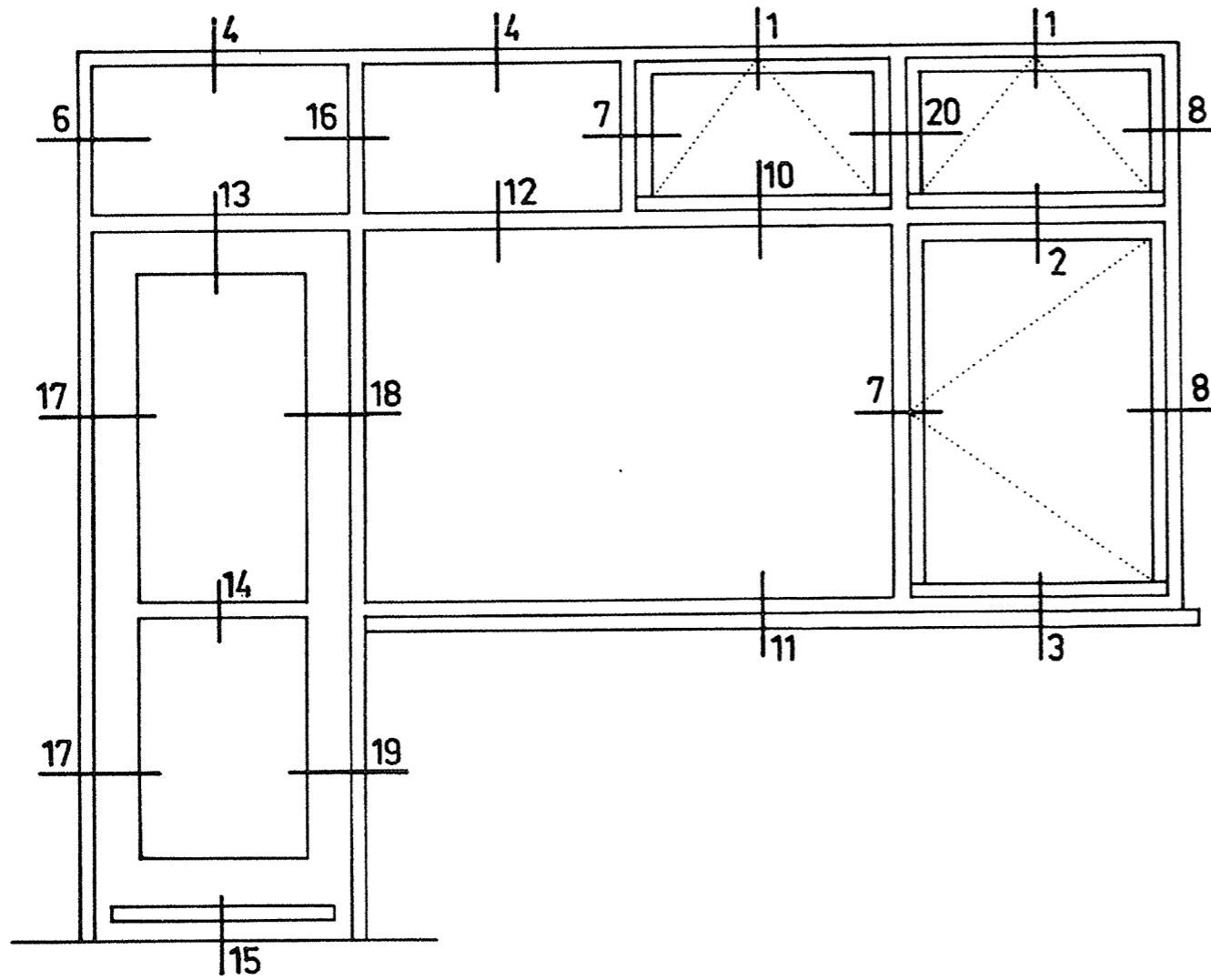
- GÖRÜNÜŞTE KANAT AÇILIŞ ŞEKLİ BELİRTİLECEKTİR.
- GÖRÜNÜŞ VE KESİTLER BELİRTİLEN ÖLÇÜLERİ İHTİVA EDECEK ŞEKİLDE 1/20 ÖLÇEĞİNDE ÇİZİLECEKTİR.
- ÖLÇÜLER CM OLARAK VERİLECEKTİR.
- ÖLÇÜLENDİRME ŞEKLİ:
 - KANAT ÖLÇÜSÜ (DIŞTAN DIŞA): KASA İÇ AÇIKLIĞI + 4 CM.
 - CAM ÖLÇÜSÜ . KASA VEYA KANAT İÇ AÇIKLIĞI + 2 CM.
 - CAM ÖLÇÜSÜNÜN VERİLMESİNDE, CAM İLE OTURACAĞI YUVA ARASINDA 2 MM. ARALIK OLDUĞU KABUL EDİLMİŞTİR.
- VERİLEN ÖLÇÜLER, DETAYLARA GÖRE DEĞİŞMEYEN ÖLÇÜLERDİR.
- DOĞRAMA, DOĞRAMA EKSENİ DUVAR DIŞ YÜZÜNDEN 14.5 CM. UZAKLIKTA OLACAK ŞEKİLDE MONTE EDİLECEKTİR. (29 CM. VE DAHA KALIN DUVARLARDA)

4	ÖLÇEK:	NO.:	TARİH:	REVİZYON:
		4	15.1.1984	1972 Baskısına ilave olarak çizilmiştir.



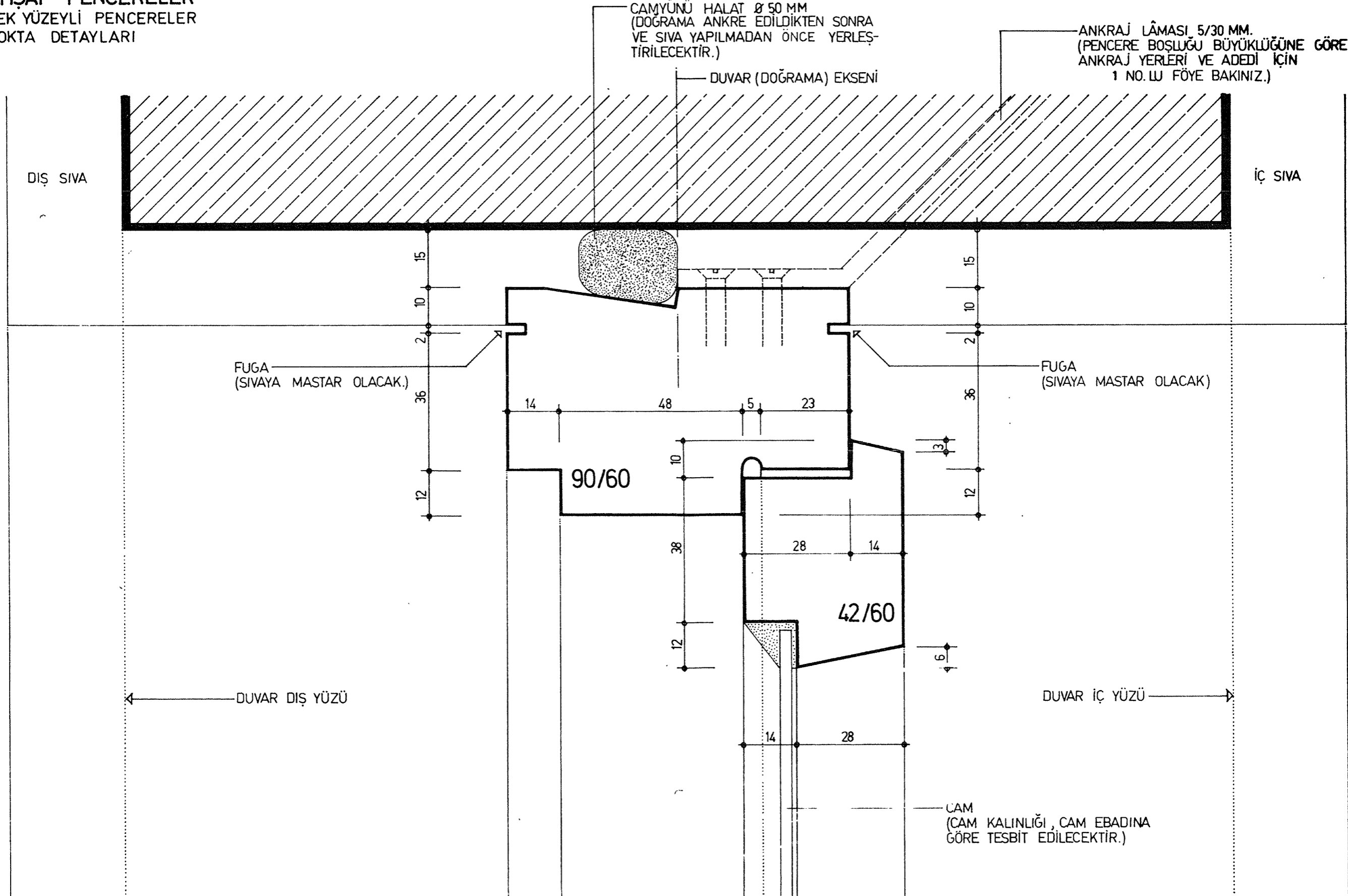
TEK YÜZEYLI PENCERELELER

AHŞAP PENCERELER
TEK YÜZEYLİ PENCERE SİSTEMLERİ
NOKTA DETAYLARI ANAHTAR ŞEMASI



NOT : PENCERELERDE AÇILAN KANATLARIN KÖŞELERİNE
MADENİ KÖŞEBENTLER KONULACAK VE BUNLAR AY-
NI YÜZDE OLACAK ŞEKİLDE KASAYA GÖMÜLEREK
VİDA İLE BAĞLANACAKTIR.

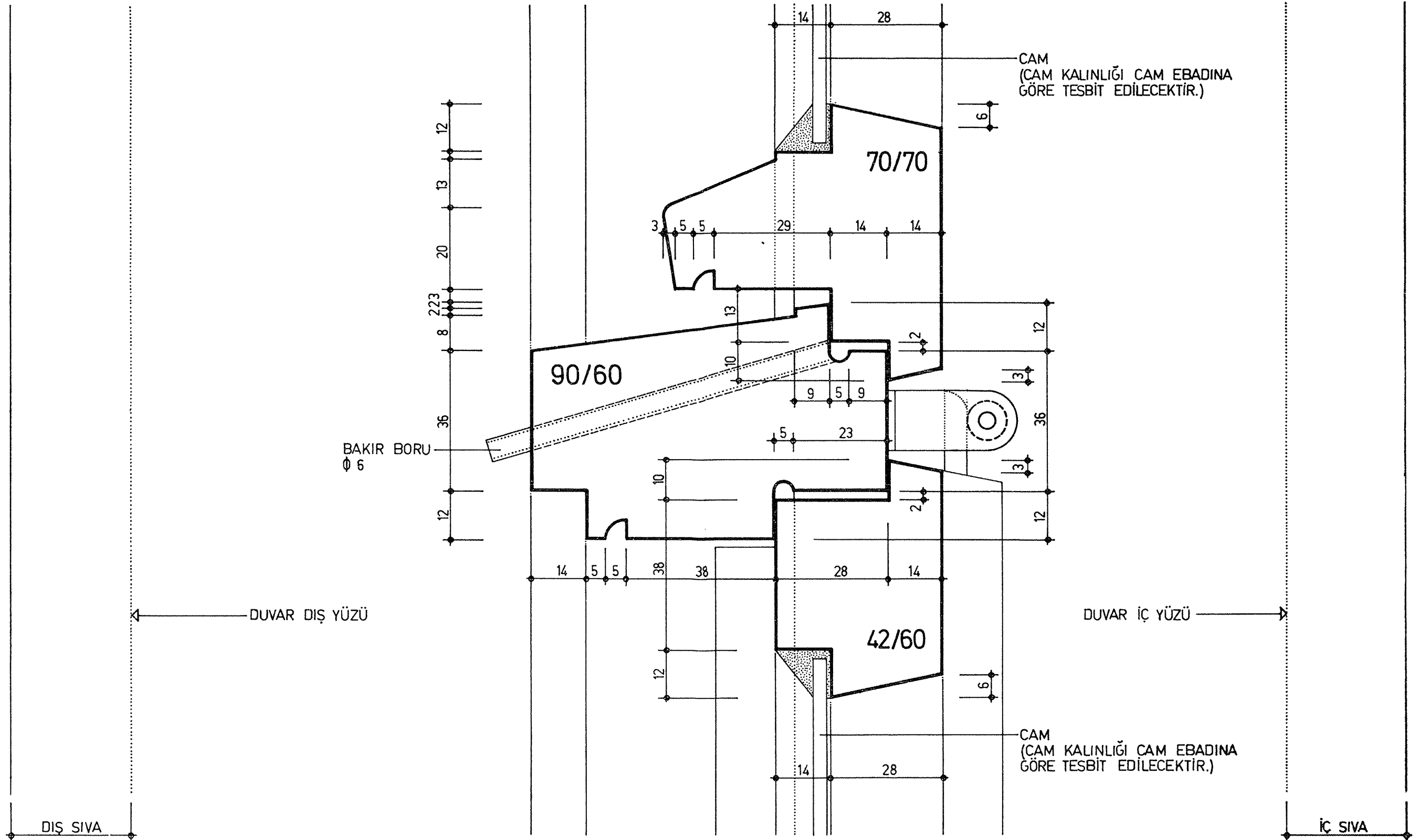
AHŞAP PENCERELER
TEK YÜZEYLİ PENCERELER
NOKTA DETAYLARI



7 ÖLÇEK. 1/1	NO.: A.1	TARİH: 15.1.1984	REVİZYON: 1972 Baskısı A.1.No.lu detay yerine çizilmiştir.
-----------------	-------------	---------------------	--

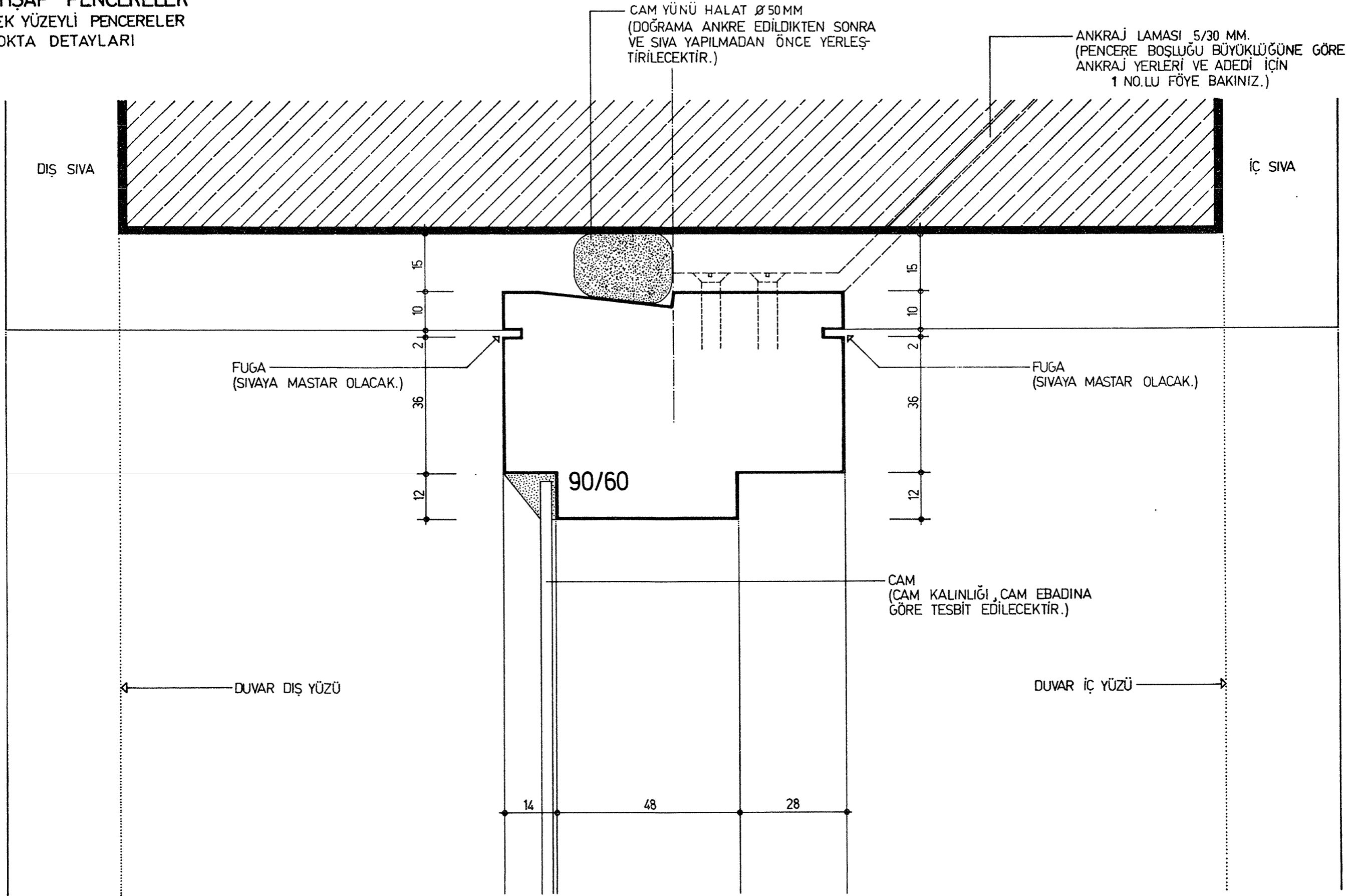
NOT:
ANKRAJ LÂMALARI DOĞRAMAYA ATELYEDE VİDA İLE TESBİT
EDİLECEKTİR.

AHŞAP PENCERELER
TEK YÜZEYLİ PENCERELER
NOKTA DETAYLARI



8	ÖLÇEK: 1/1	NO.: A.2	TARİH: 15.1.1984	REVİZYON: 1972 Baskısı A.2. No.lu detay yerine çizilmiştir.
---	---------------	-------------	---------------------	---

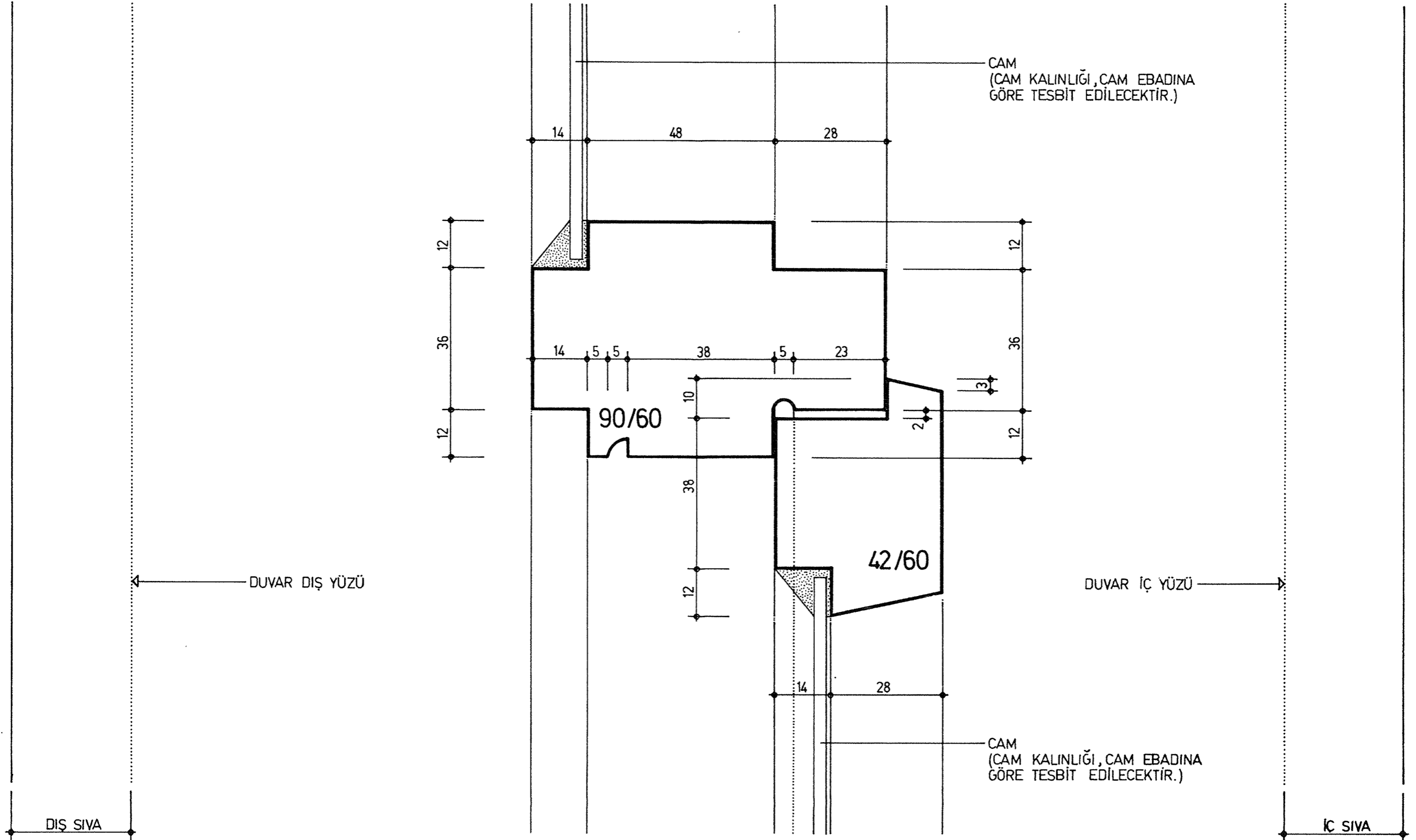
AHŞAP PENCERELER
TEK YÜZEYLİ PENCERELER
NOKTA DETAYLARI



NOT: ANKRAJ LAMALARI DOĞRAMAYA ATÖLYEDE
VIDA İLE TESBİT EDİLECEKTİR.

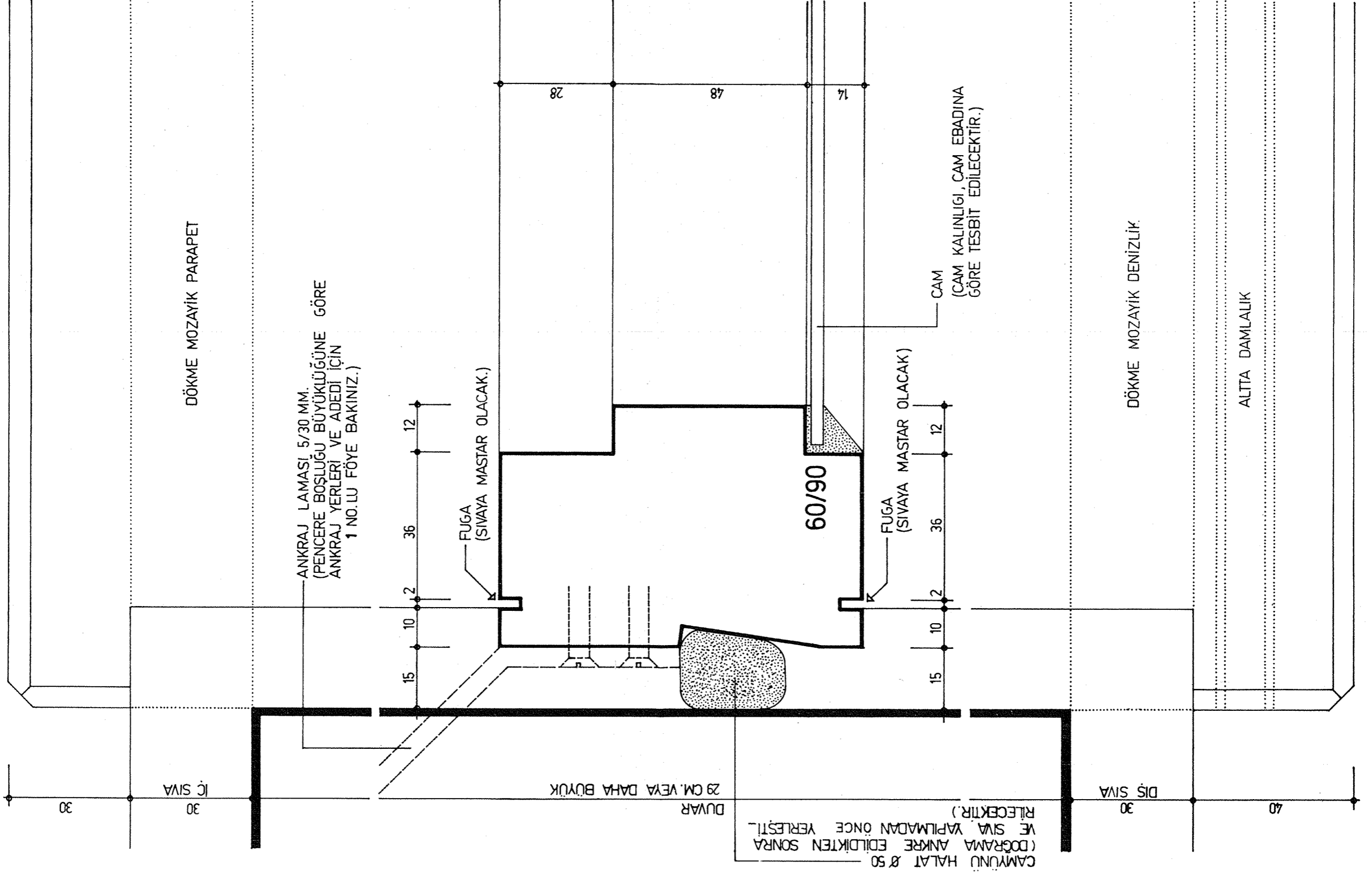
10 ÖLÇEK:	NO.:	TARİH:	REVİZYON:
1/1	A.4	15.1.1984	1972 Baskısı A.4.No.lu detay yerine çizilmiştir.

AHŞAP PENCERELER
TEK YÜZEYLİ PENCERELER
NOKTA DETAYLARI



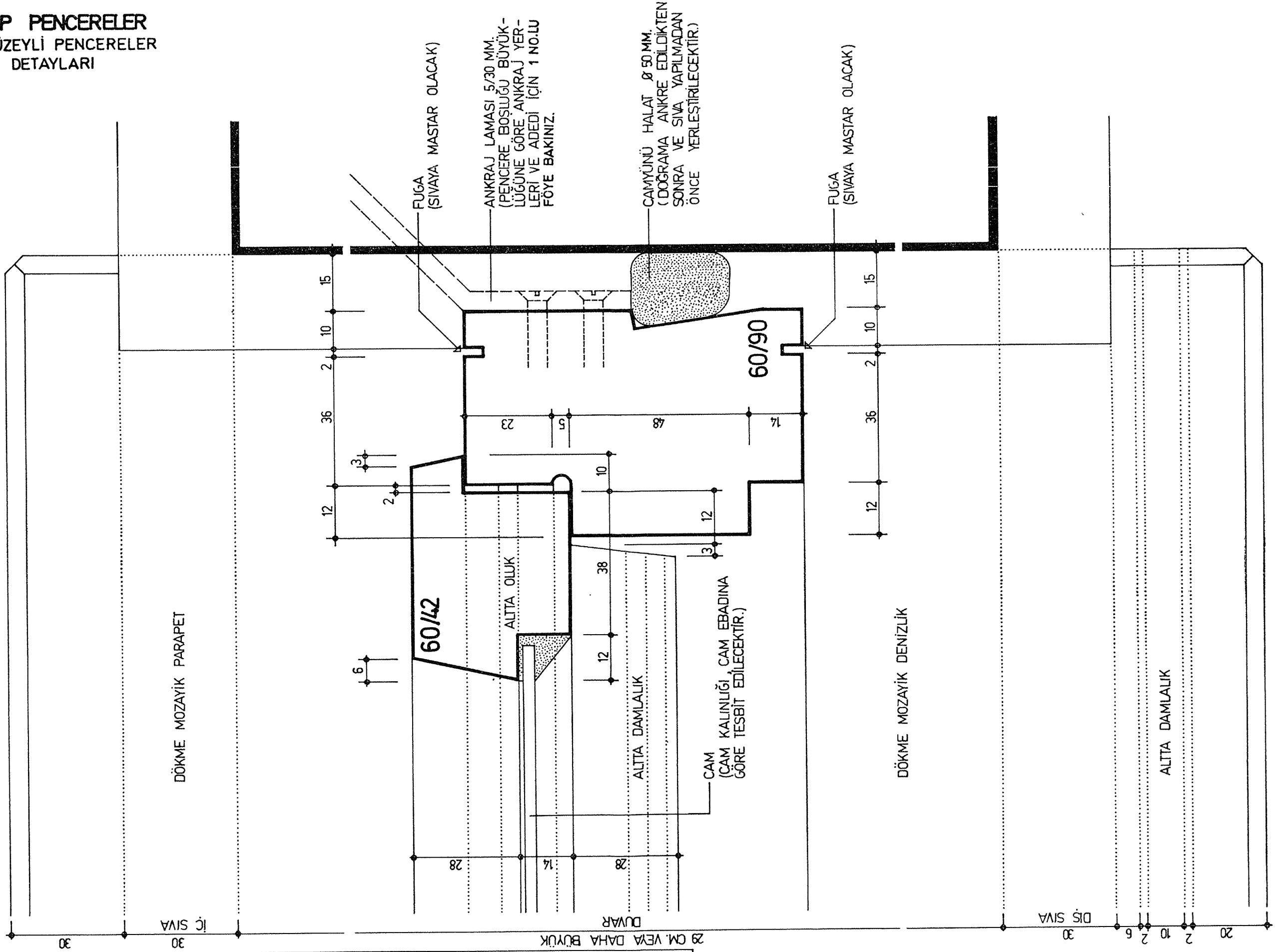
11 ÖLÇEK :	NO.:	TARİH:	REVİZYON:
1/1	A.5	15.1.1984	1972 Baskısı A.5.No.lu detay yerine çizilmiştir.

AHŞAP PENCERELER
TEK YÜZEYLİ PENCERELER
NOKTA DETAYLARI



12 ÖLÇEK: 1/1	NO.: A.6	TARİH: 15.1.1984	REVİZYON: 1972 Baskısı A.6.No.lu detay yerine çizilmiştir.
------------------	-------------	---------------------	--

AHŞAP PENCERELER
TEK YÜZEYLİ PENCERELER
NOKTA DETAYLARI



ÖLÇEK

1/1

NO :

A.8

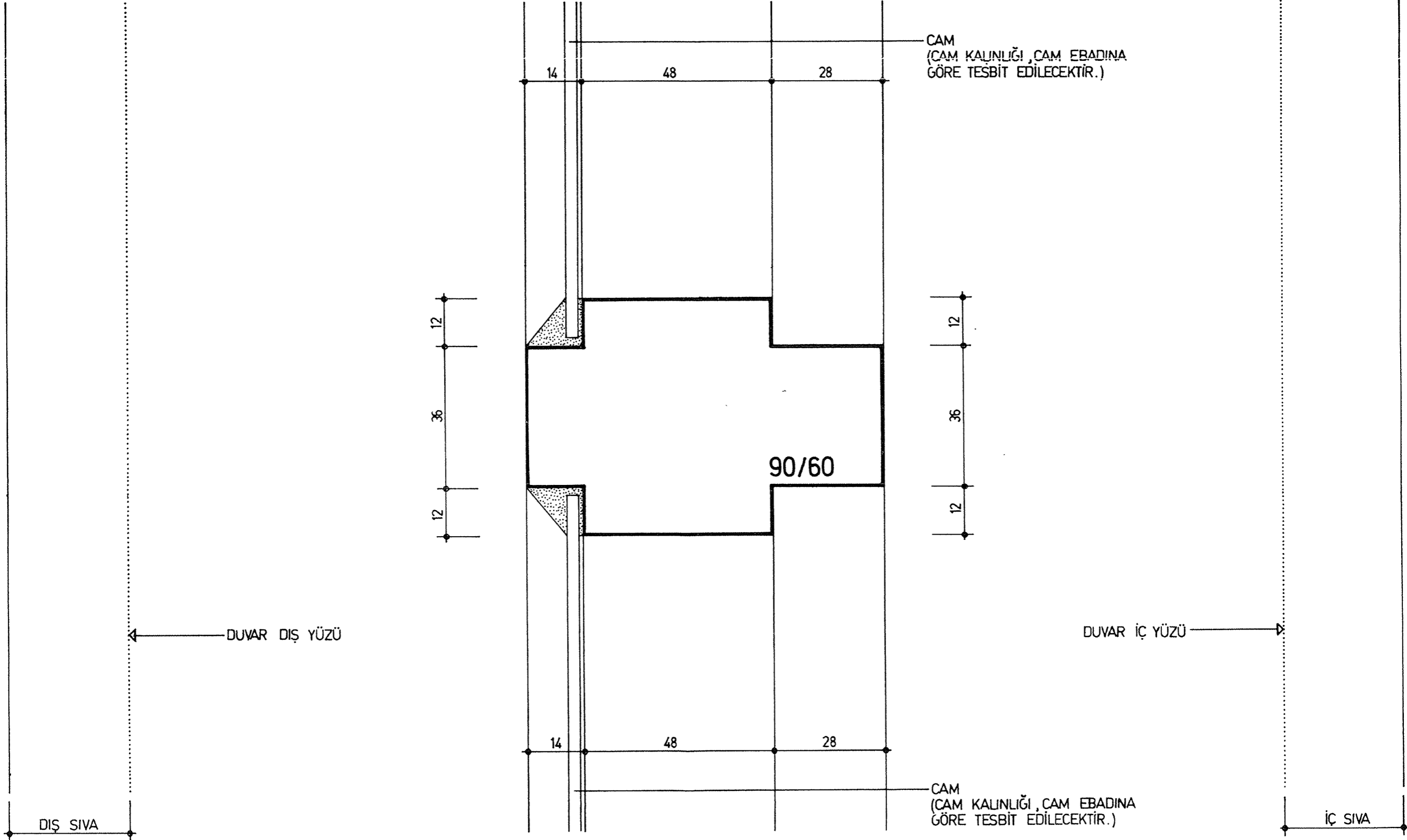
TARİH :

15.1.1984

REVİZYON :

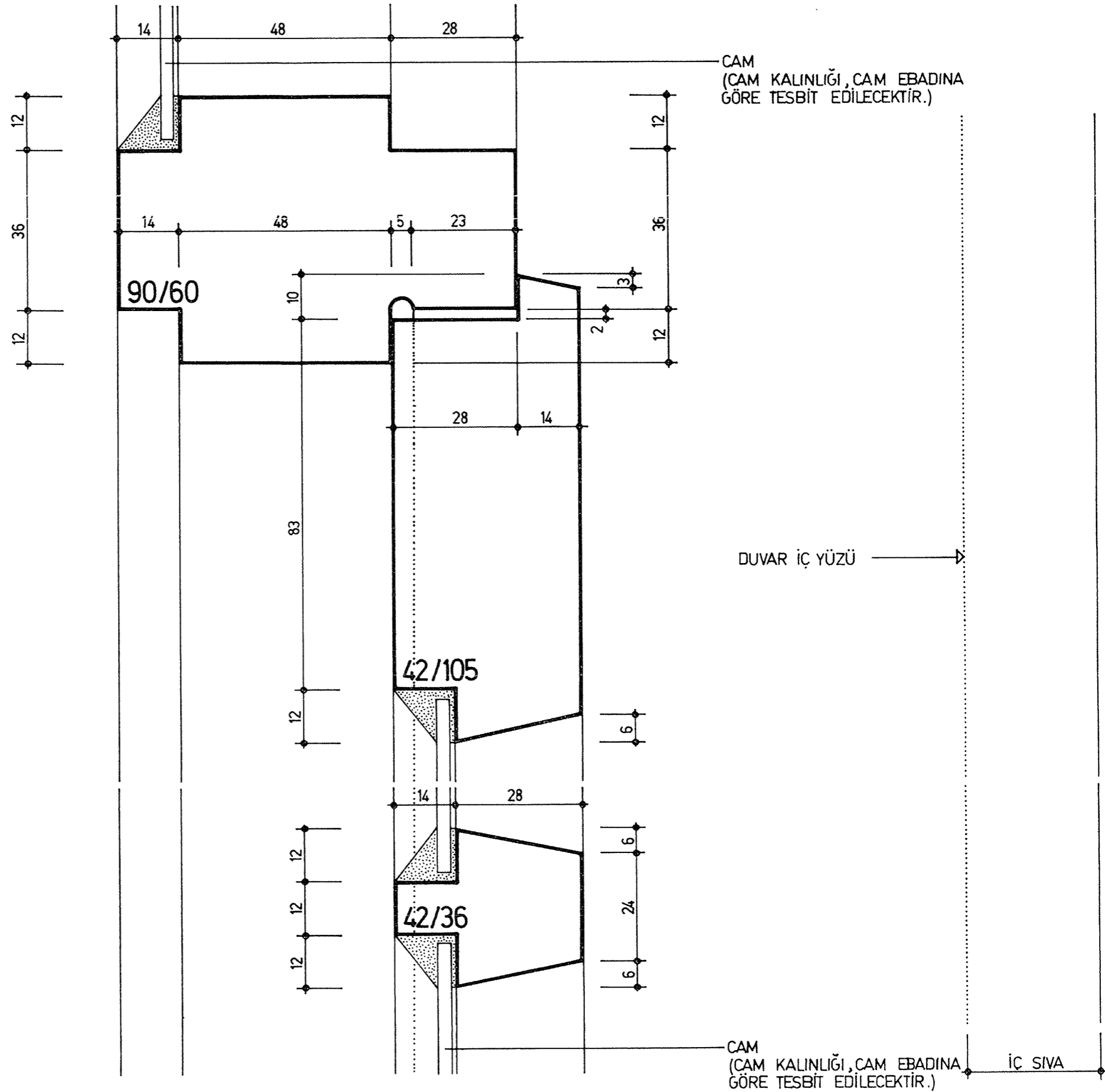
1972 Baskısı A.8.No.lu detay yerine çizilmiştir.

AHŞAP PENCERELER
TEK YÜZEYLİ PENCERELER
NOKTA DETAYLARI



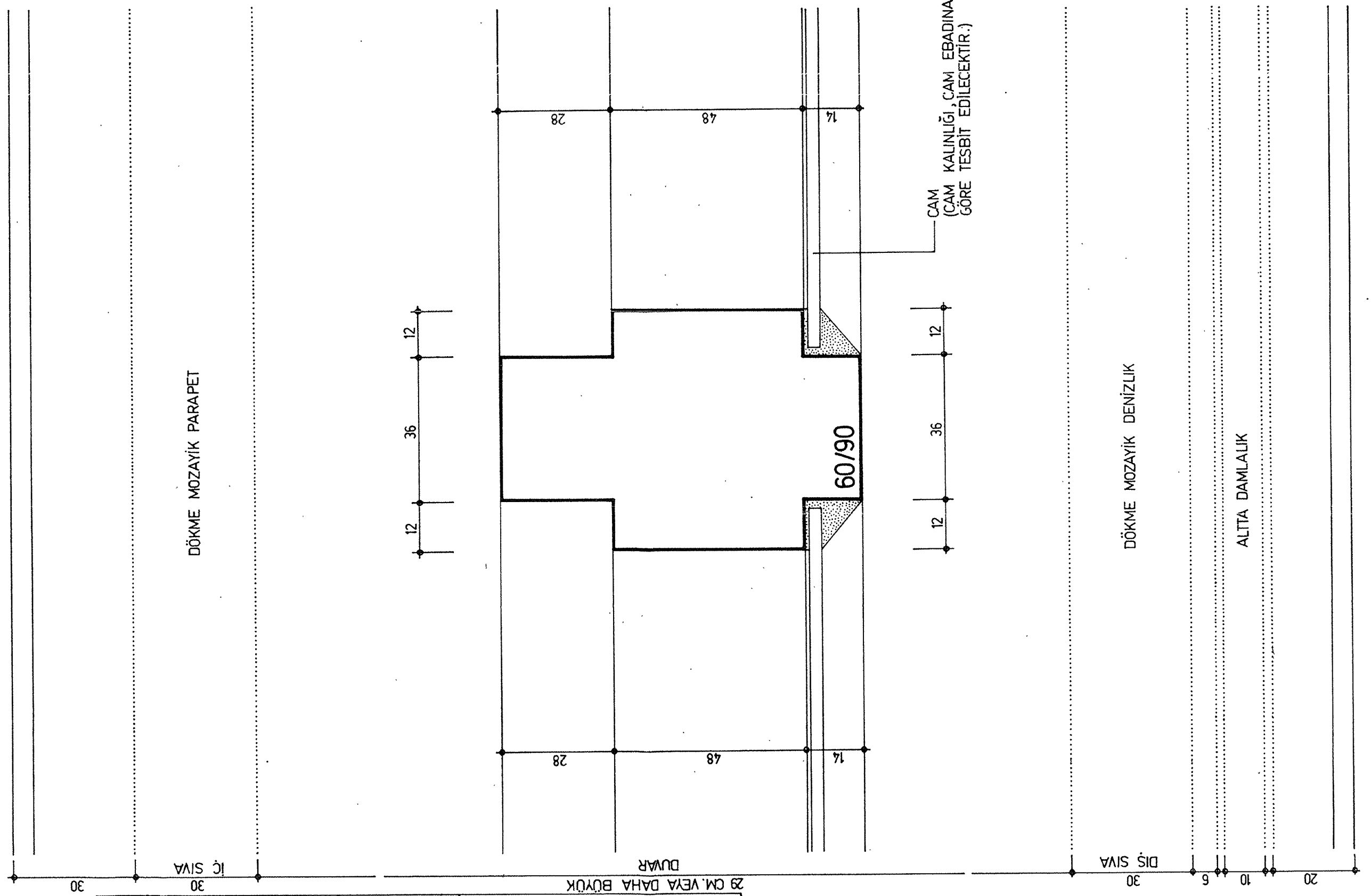
18 ÖLÇEK:	NO.:	TARİH:	REVİZYON:
1/1	A.12	15.1.1984	1972 Baskısı A.12 No.lu detay yerine çizilmiştir.

AHŞAP PENCERELER
TEK YÜZEYLİ PENCERELER
NOKTA DETAYLARI



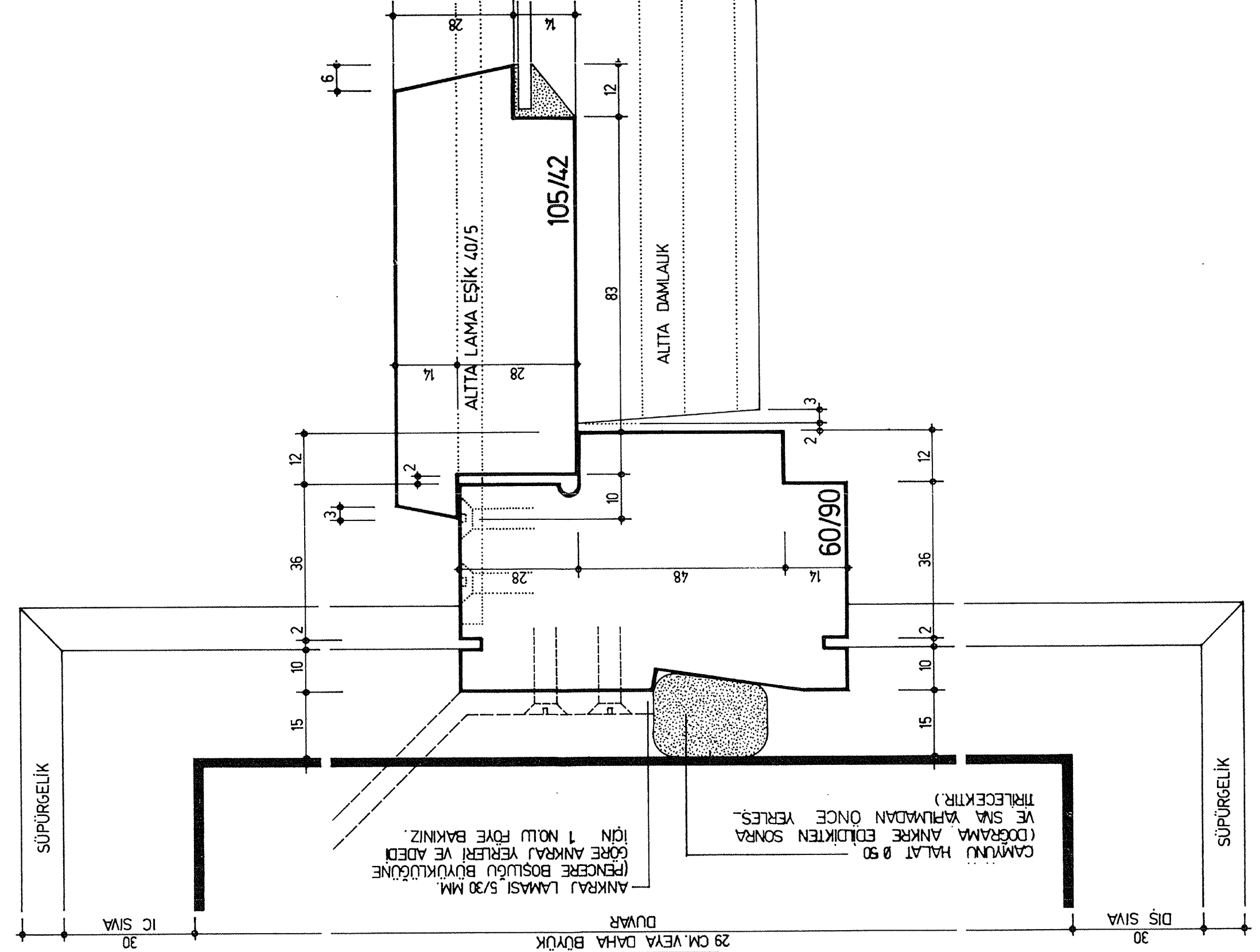
19	ÖLÇEK: 1/1	NO.: A.13 A.14	TARİH: 15.1.1984	REVİZYON: 1972 Baskısı A.13 ve A.14 no.lu detaylar yerine çizilmiştir.
----	---------------	----------------------	---------------------	--

AHŞAP PENCERELER
TEK YÜZEYLİ PENCERELER
NOKTA DETAYLARI



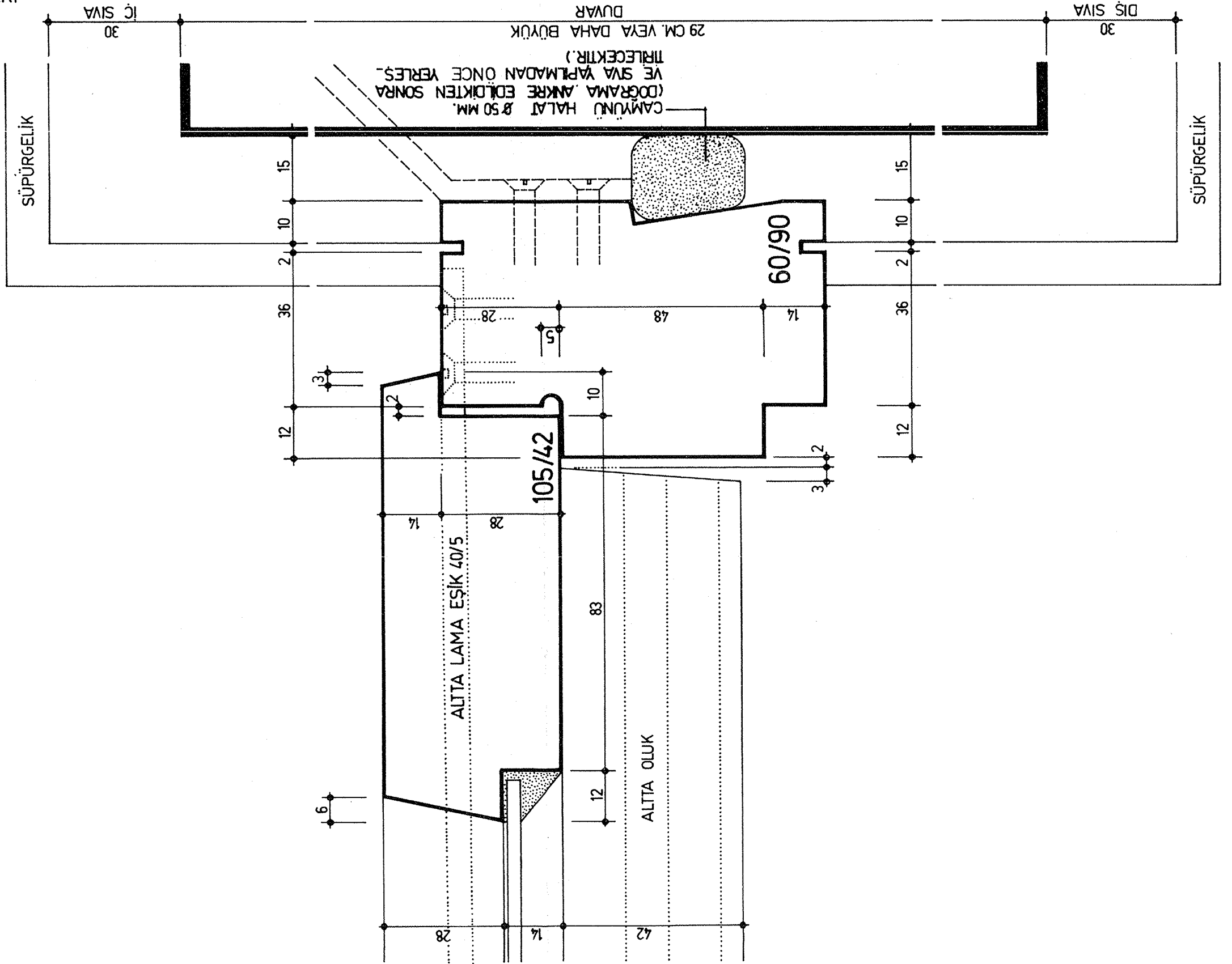
ÖLÇEK : 1/1	NO : A.16	TARİH : 15.1.1984	REVİZYON : 1972 Baskısı A.16 No.lu detay yerine çizilmiştir.
----------------	--------------	----------------------	---

AHŞAP PENCERELER
TEK YÜZEYLİ PENCERELER
NOKTA DETAYLARI



ÖLÇEK : 1/1	NO. : A.17	TARİH : 15.1.1984	REVİZYON : 1972 Baskısı A.17 No.lu detay yerine çizilmiştir.
----------------	---------------	----------------------	--

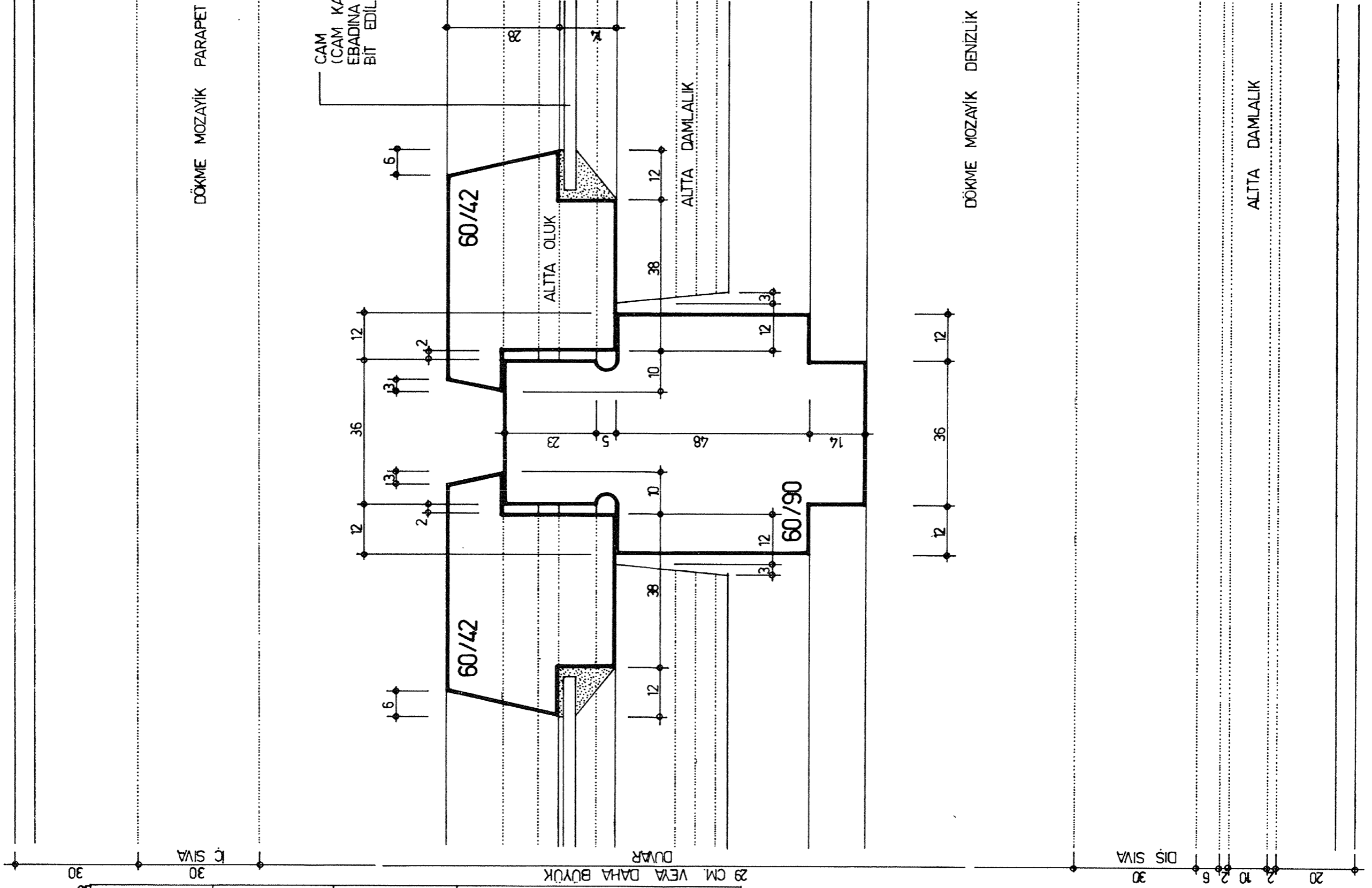
AHŞAP PENCERELER
TEK YÜZEYLİ PENCERELER
NOKTA DETAYLARI



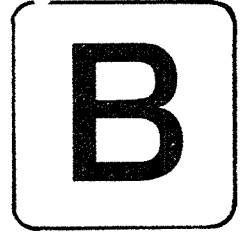
24

ÖLÇEK :	NO.:	TARİH:	REVİZYON:
1/1	A.19	15.1.1984	1972 Baskısı A.19 No.lu detay yerine çizilmiştir.

AHŞAP PENCERELER
TEK YÜZEYLİ PENCERELER
NOKTA DETAYLARI

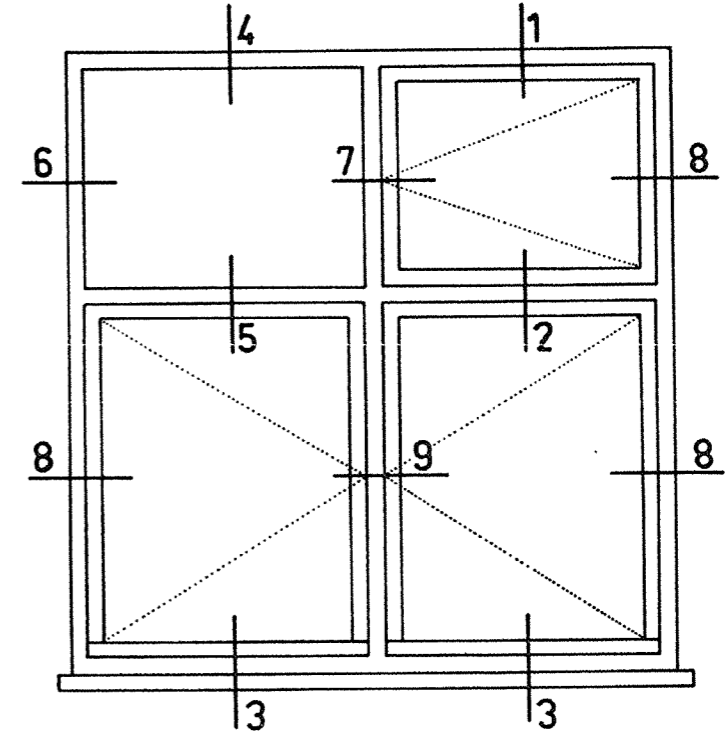
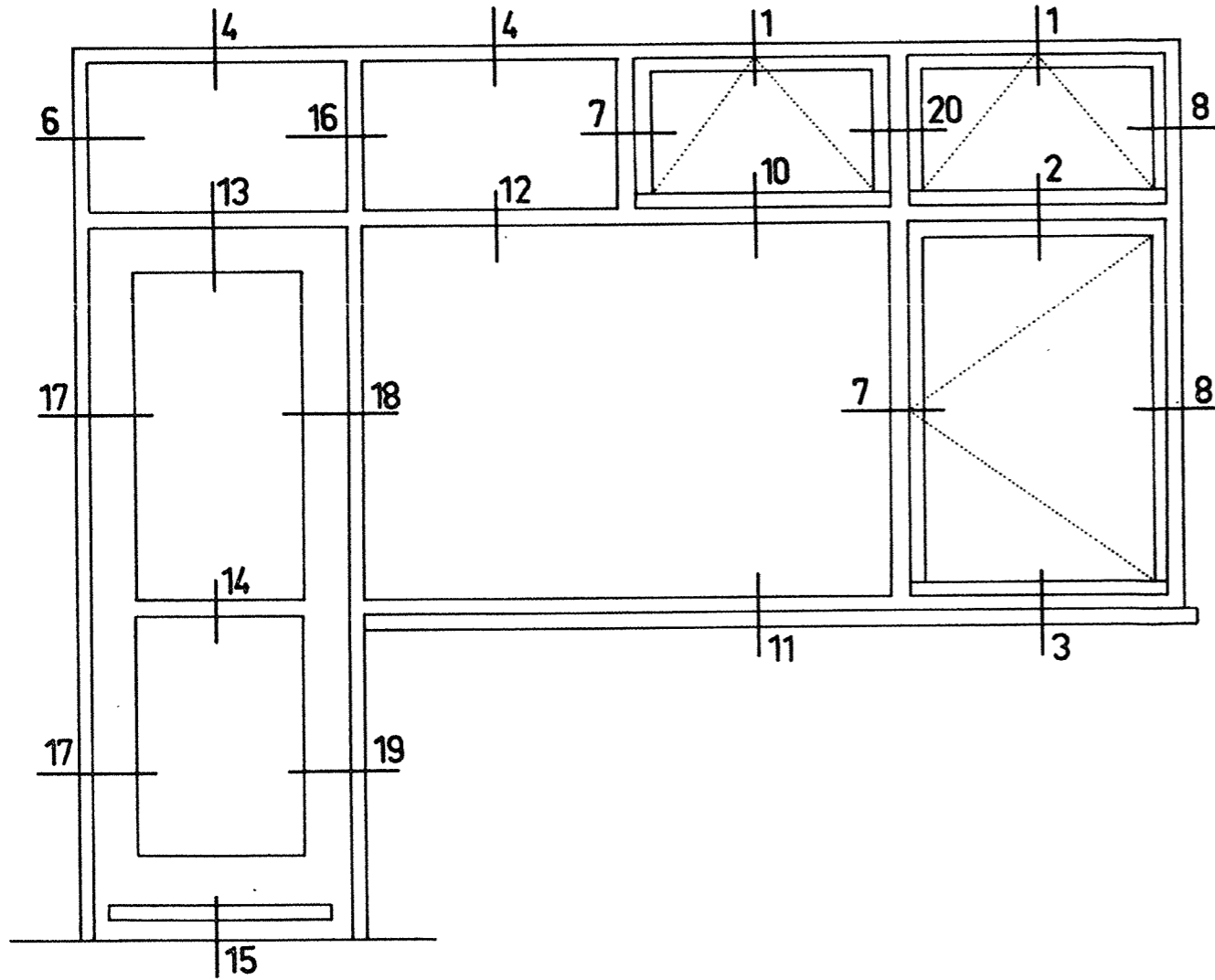


ÖLÇEK: 1/1	NO: A.20	TARİH: 15.1.1984	REVİZYON: 1972 Baskısına ilave olarak çizilmiştir.
---------------	-------------	---------------------	---



BİTİŞİK PENCERELER

AHŞAP PENCERELER
ÇİFT YÜZEYLİ PENCERELER
NOKTA DETAYLARI ANAHTAR ŞEMASI

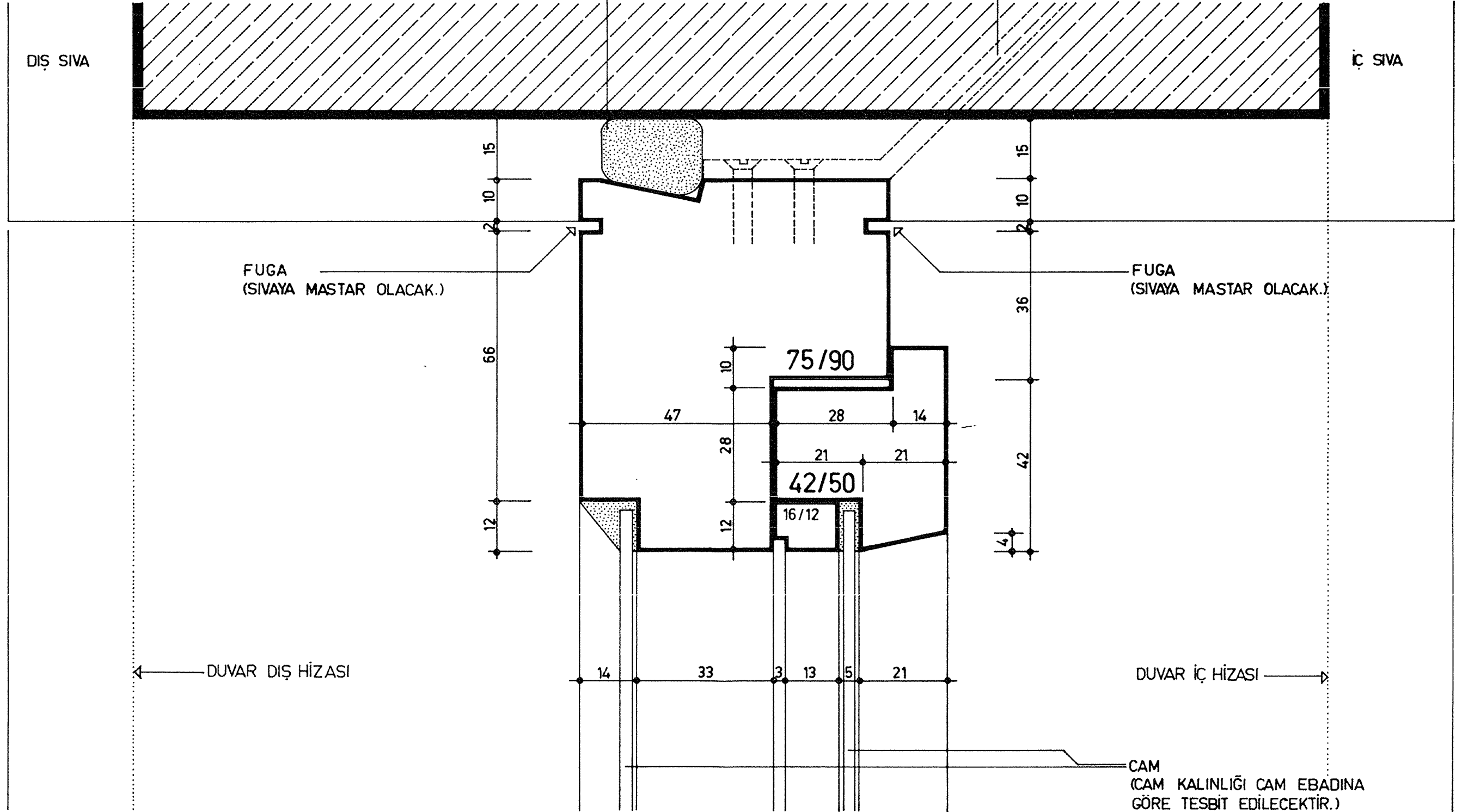


NOT : PENCERELERDE AÇILAN KANATLARIN KÖŞELERİNE
MADENİ KÖŞEBENTLER KONULACAK VE BUNLAR AYNI
YÜZDE OLACAK ŞEKİLDE KASAYA GÖMÜLEREK VİDA
İLE BAĞLANACAKTIR.

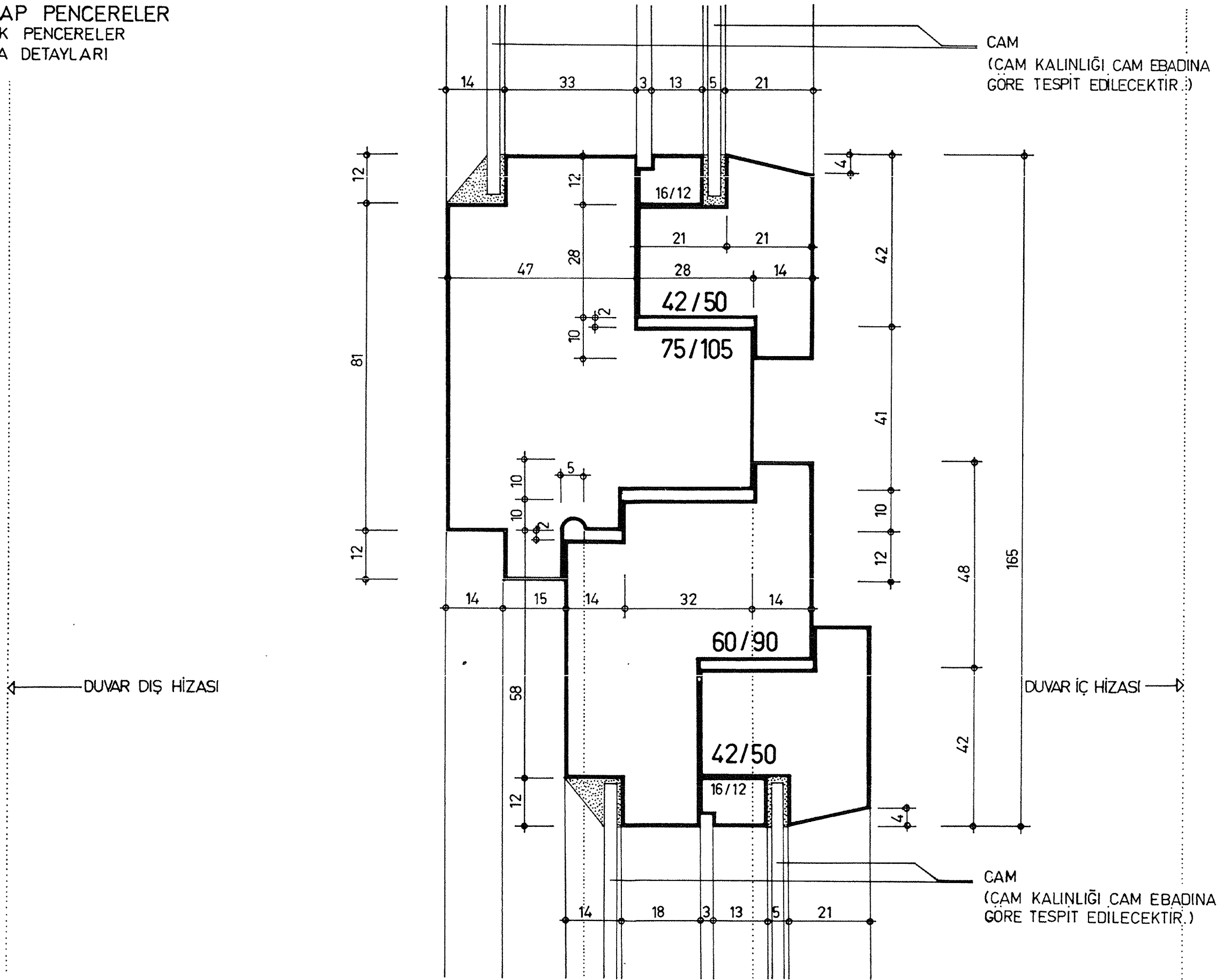
AHŞAP PENCERELER
BİTİŞİK PENCERELER
NOKTA DETAYLARI

CAM YÜNÜ HALAT Ø 50 MM.
DOĞRAMA ANKRE EDİLDİKTEN SONRA
VE SIVA YAPILMADAN ÖNCE YERLEŞ-
TİRİLECEKTİR.

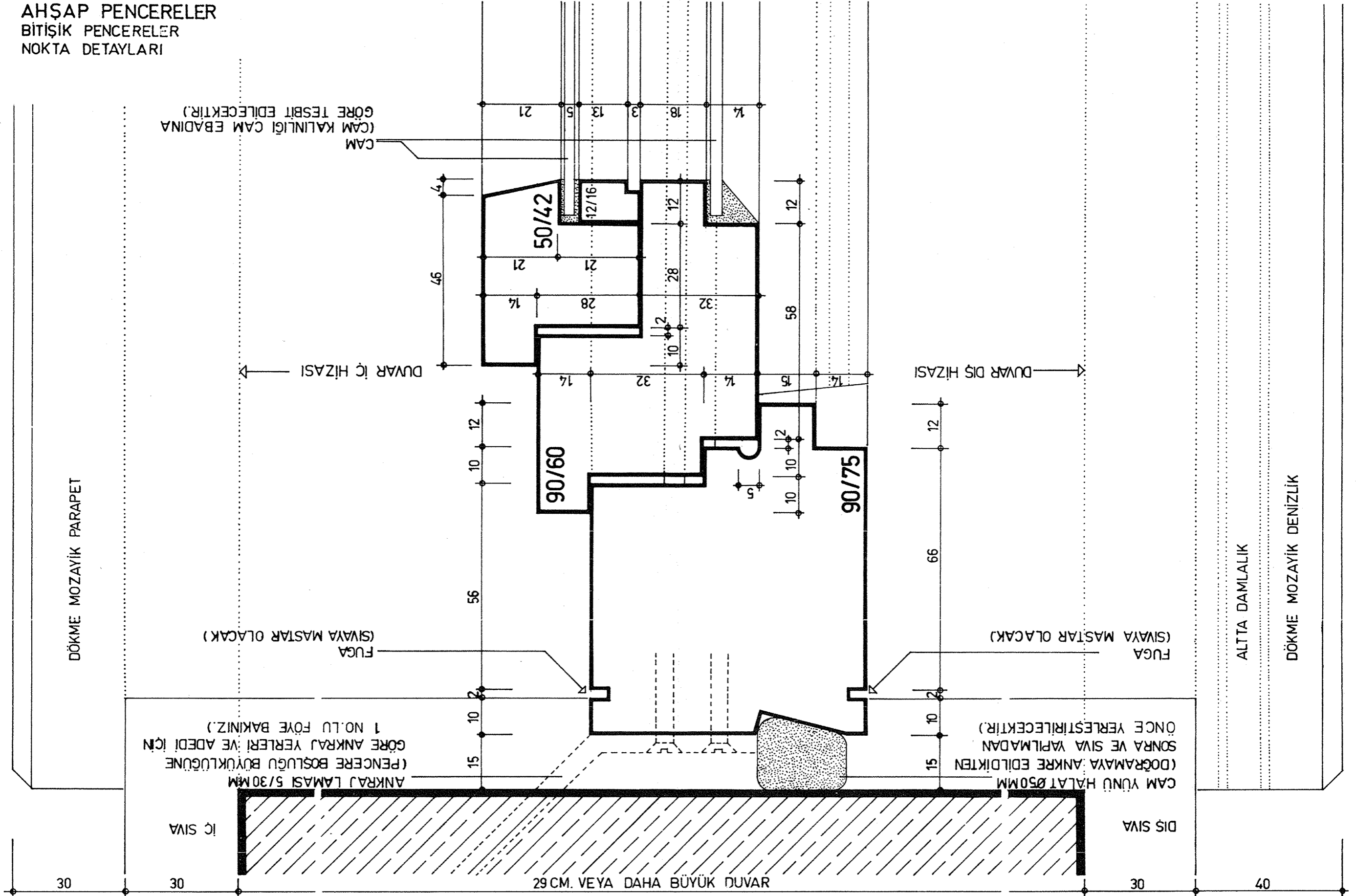
ANKRAJ LAMASI 5/30 MM.
(PENCERE BOSLUĞU BÜYÜKLÜĞÜNE GÖRE
ANKRAJ YERLERİ VE ADEDİ İÇİN
1 NO.LU FÖYE BAKINIZ.)



AHŞAP PENCERELER
BİTİŞİK PENCERELER
NOKTA DETAYLARI



AHŞAP PENCERELER
BİTİŞİK PENCERELER
NOKTA DETAYLARI



ANKRAJ LAMASI 5/30MM
(PENCERE BOŞLUĞU BÜYÜKLÜĞÜNE
GÖRE ANKRAJ YERLERİ VE ADEDİ İÇİN
1 NO.LU FÖYE BAKINIZ.)

CAM YÜNÜ HALAT Ø50MM
(DOĞRAMAYA ANKRE EDİLDİKTEN
SONRA VE SIVA YAPILMADAN
ÖNCE YERLESTİRİLECEKTİR.)

İÇ SIVA

DIŞ SIVA

29CM. VEYA DAHA BÜYÜK DUVAR

35	ÖLÇEK: 1/1	NO: B.8	TARİH: 15.1.1984	REVİZYON: 1972 Baskısı B.8 No.lu detay yerine çizilmiştir.
----	---------------	------------	---------------------	--

AHŞAP PENCERELER
BİTİŞİK PENCERELER
NOKTA DETAYLARI

DÖKME MOZAYİK PARAPET

30

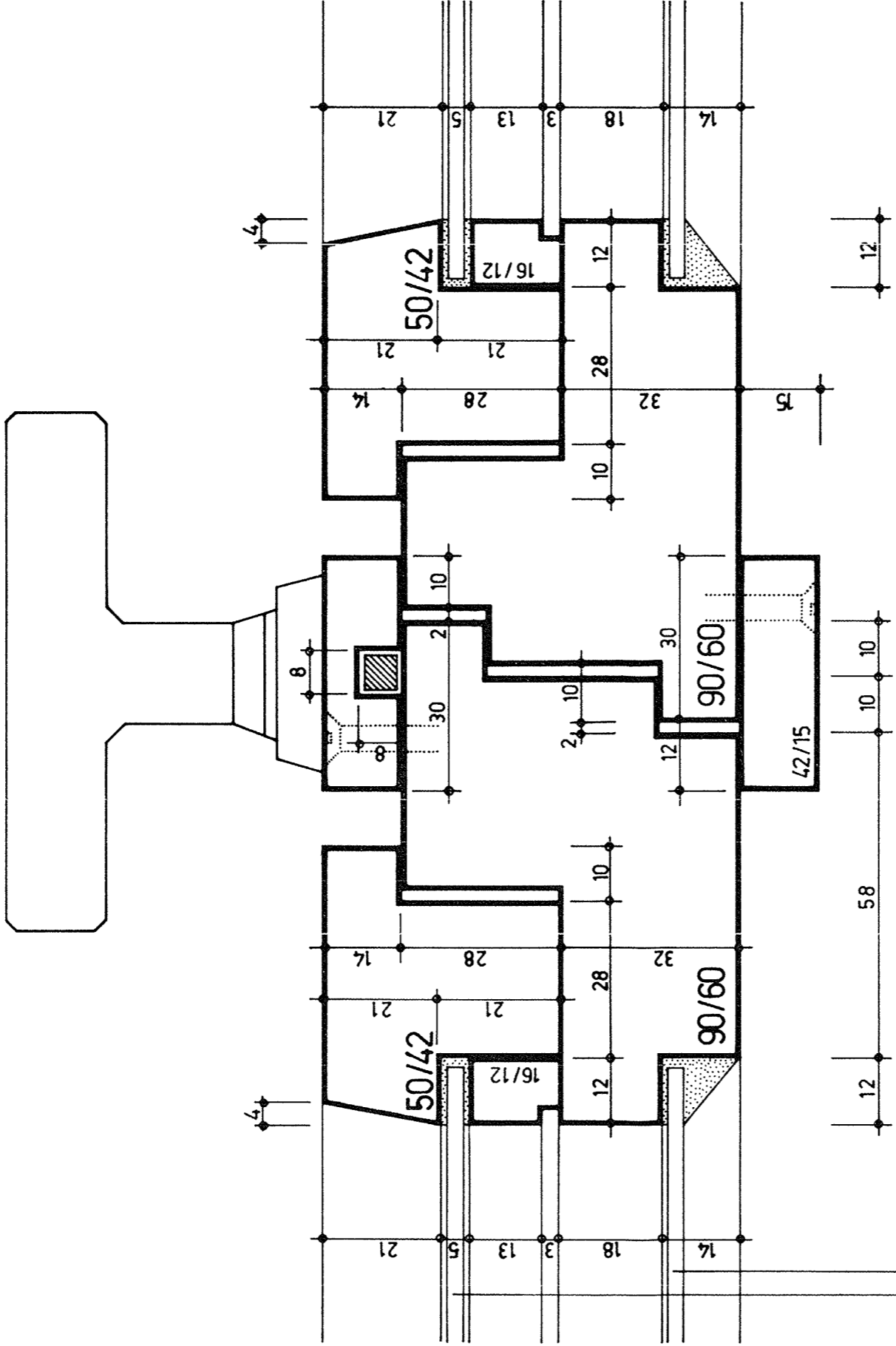
ÖLÇEK:
1/1

NO:
B.9

TARİH:
15.1.1984

REVİZYON:
1972 Baskısı B.9 No.lu detay yerine
çizilmiştir.

29 CM. VEYA DAHA BÜYÜK DUVAR



CAM
(CAM KALINLIĞI CAM EBADINA
GÖRE TESBİT EDİLECEKTİR.)

DÖKME MOZAYİK DENİZLİK

30

ALTA DAMLALIK

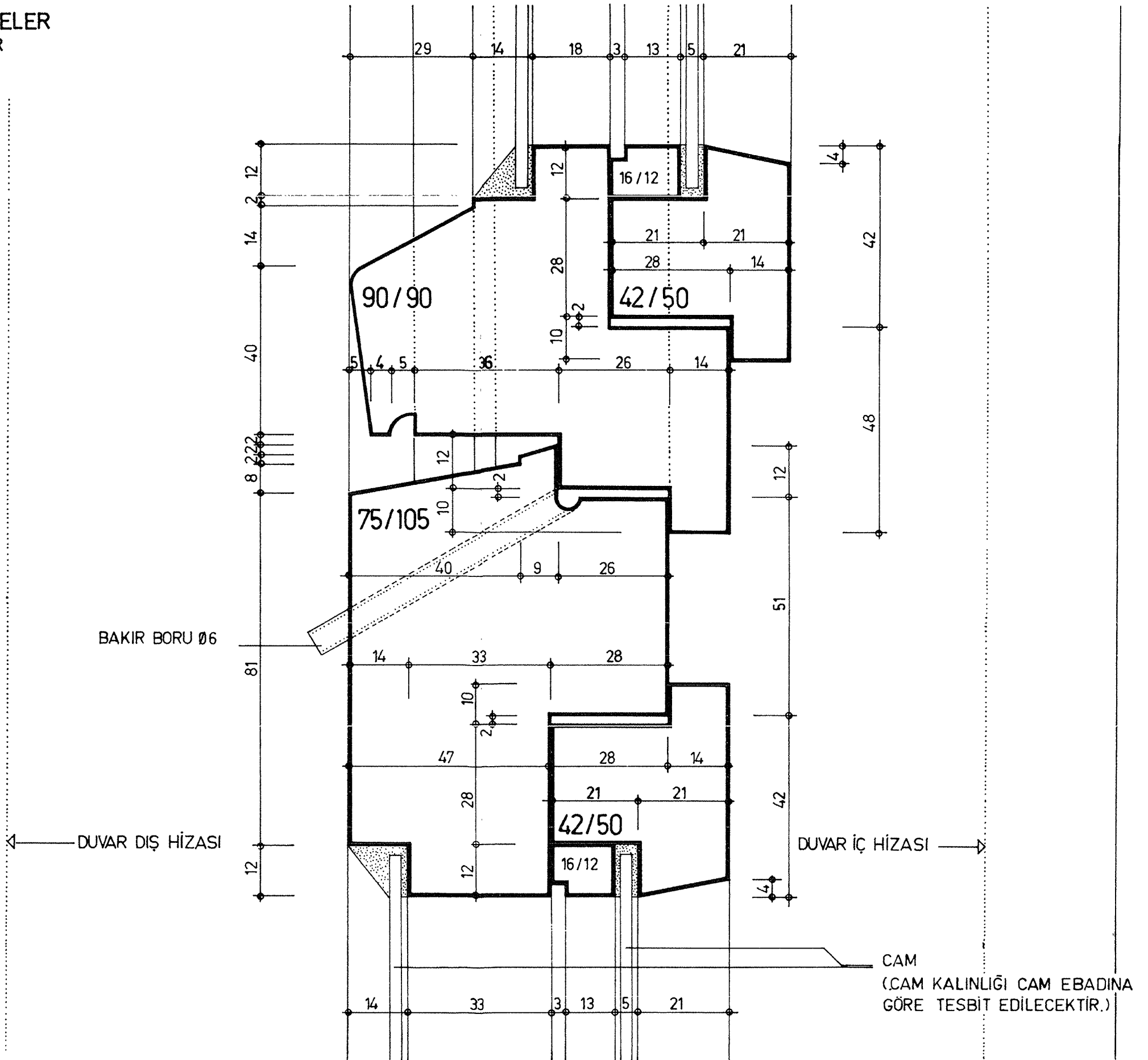
2

10

2

20

AHŞAP PENCERELER
BİTİŞİK PENCERELER
NOKTA DETAYLARI



37

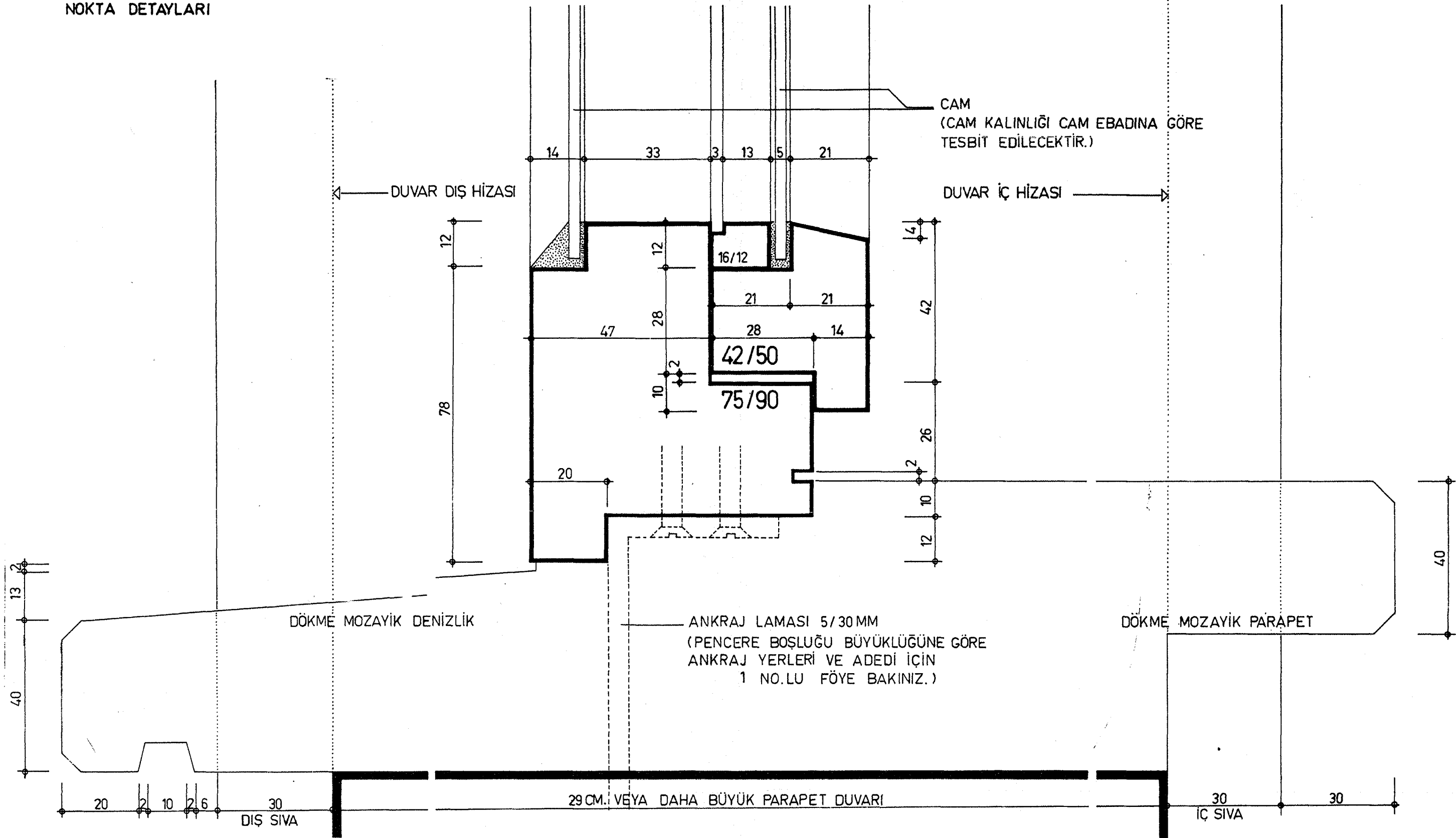
ÖLÇEK :
1 / 1

NO :
B.10

TARİH :
15.1.1984

REVİZYON :
1972 Baskısı B.10 Nolu detay yerine
çizilmiştir.

AHŞAP PENCERELER
BİTİŞİK PENCERELER
NOKTA DETAYLARI



38

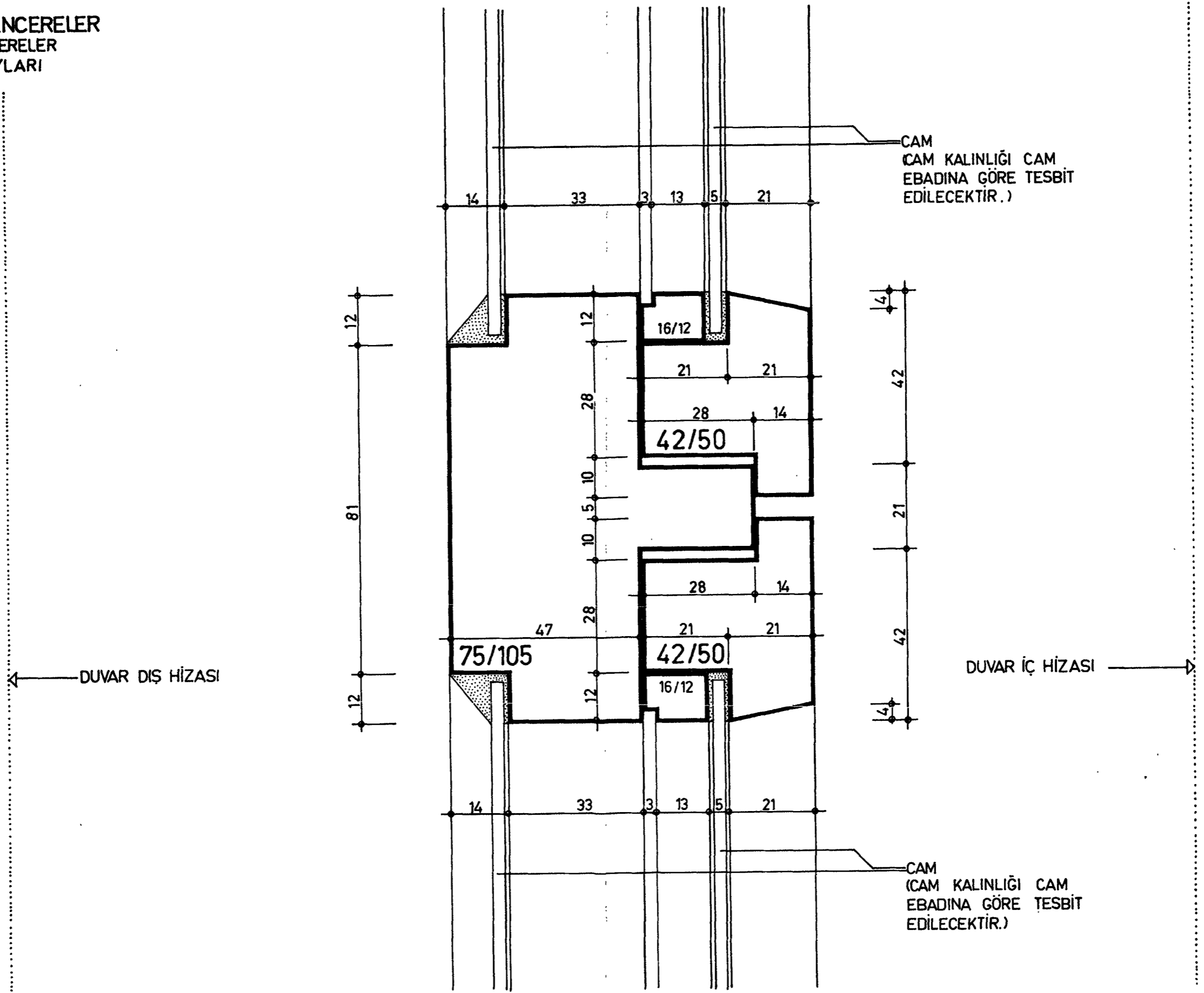
ÖLÇEK :
1/1

NO :
B.11

TARİH :
15.1.1984

REVİZYON :
1972 Baskısı B.11 No.lu detay yerine
çizilmiştir.

AHŞAP PENCERELER
BİTİŞİK PENCERELER
NOKTA DETAYLARI



39

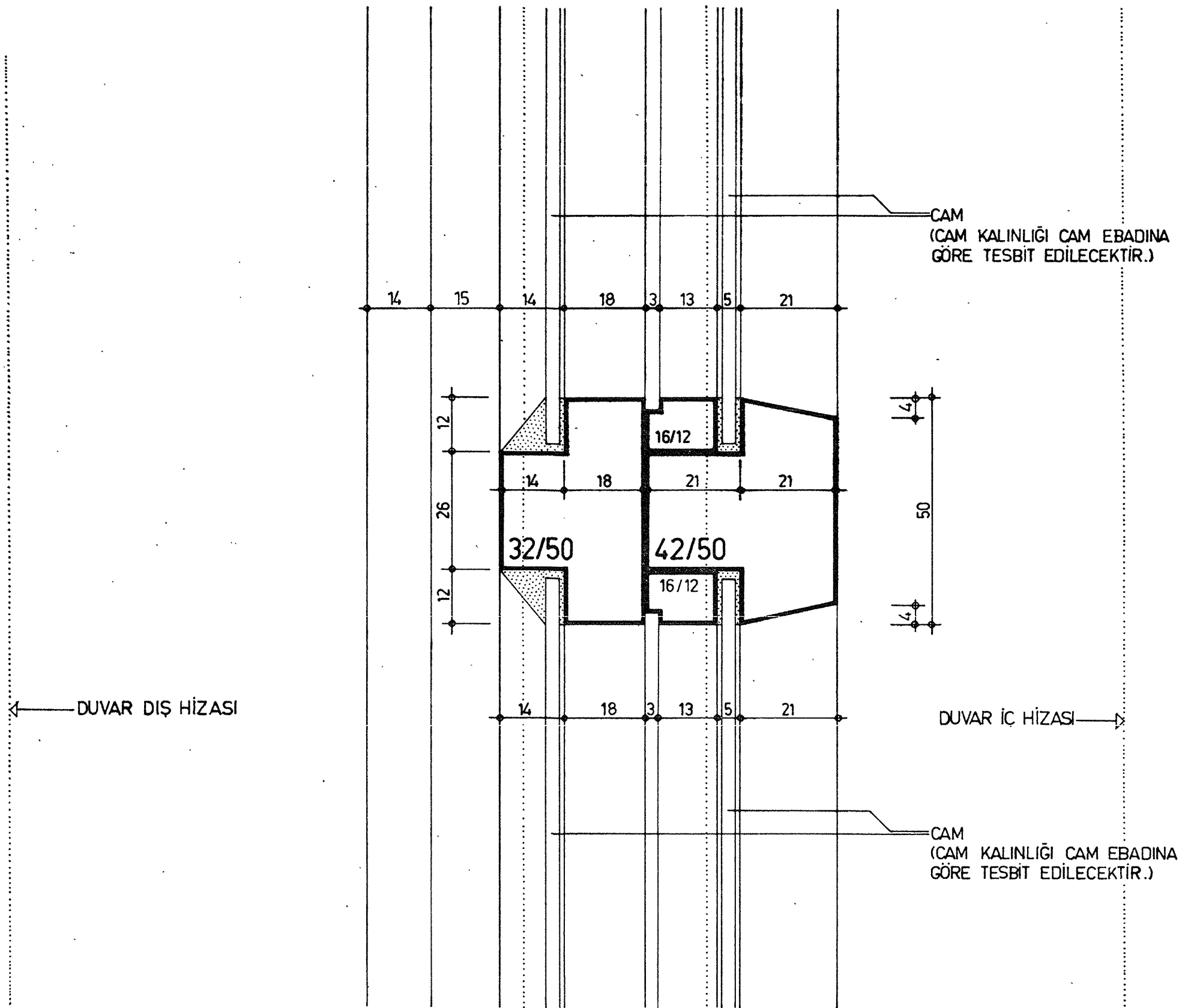
ÖLÇEK:
1/1

NO:
B.12

TARİH:
15.1.1984

REVİZYON:
1972 Baskısı B.12 No.lu detay yerine
çizilmiştir.

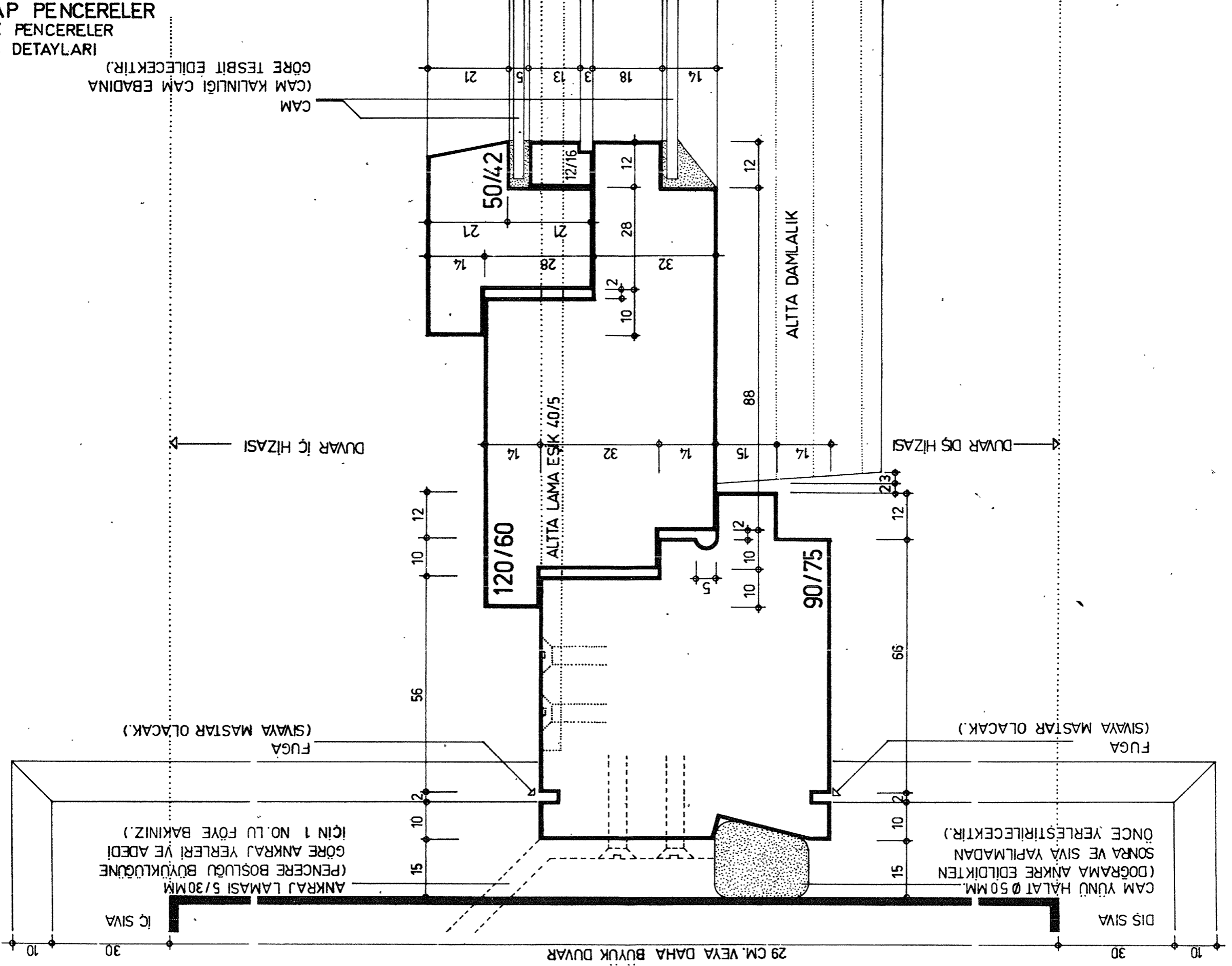
AHŞAP PENCERELER
BİTİŞİK PENCERELER
NOKTA DETAYLARI



41	ÖLÇEK: 1/1	NO: B.14	TARİH: 15.1.1984	REVİZYON: 1972 Baskısı B.14 No.lu detay yerine çizilmiştir.
----	---------------	-------------	---------------------	---

AHŞAP PENCERELER
BİTİŞİK PENCERELER
NOKTA DETAYLARI

CAM
(CAM KALINLIĞI CAM EBADINA
GÖRE TESBİT EDİLECEKTİR.)



ÖLÇEK: 1/1	NO: B.17	TARİH: 5.1.1984	REVİZYON: 1972 Baskısı B.17 Nolu detay yerine çizilmiştir.
---------------	-------------	--------------------	--

AHŞAP PENCERELER
BİTİŞİK PENCERELER
NOKTA DETAYLARI İÇİN 1 NO.LU FÖYE BAKINIZ.)

ANKRAJ LAMASI 5/30MM
(PENCERE BOŞLUĞU BÜYÜKLÜĞÜNE
GÖRE ANKRAJ YERLERİ VE ADEDİ
İÇİN 1 NO.LU FÖYE BAKINIZ.)

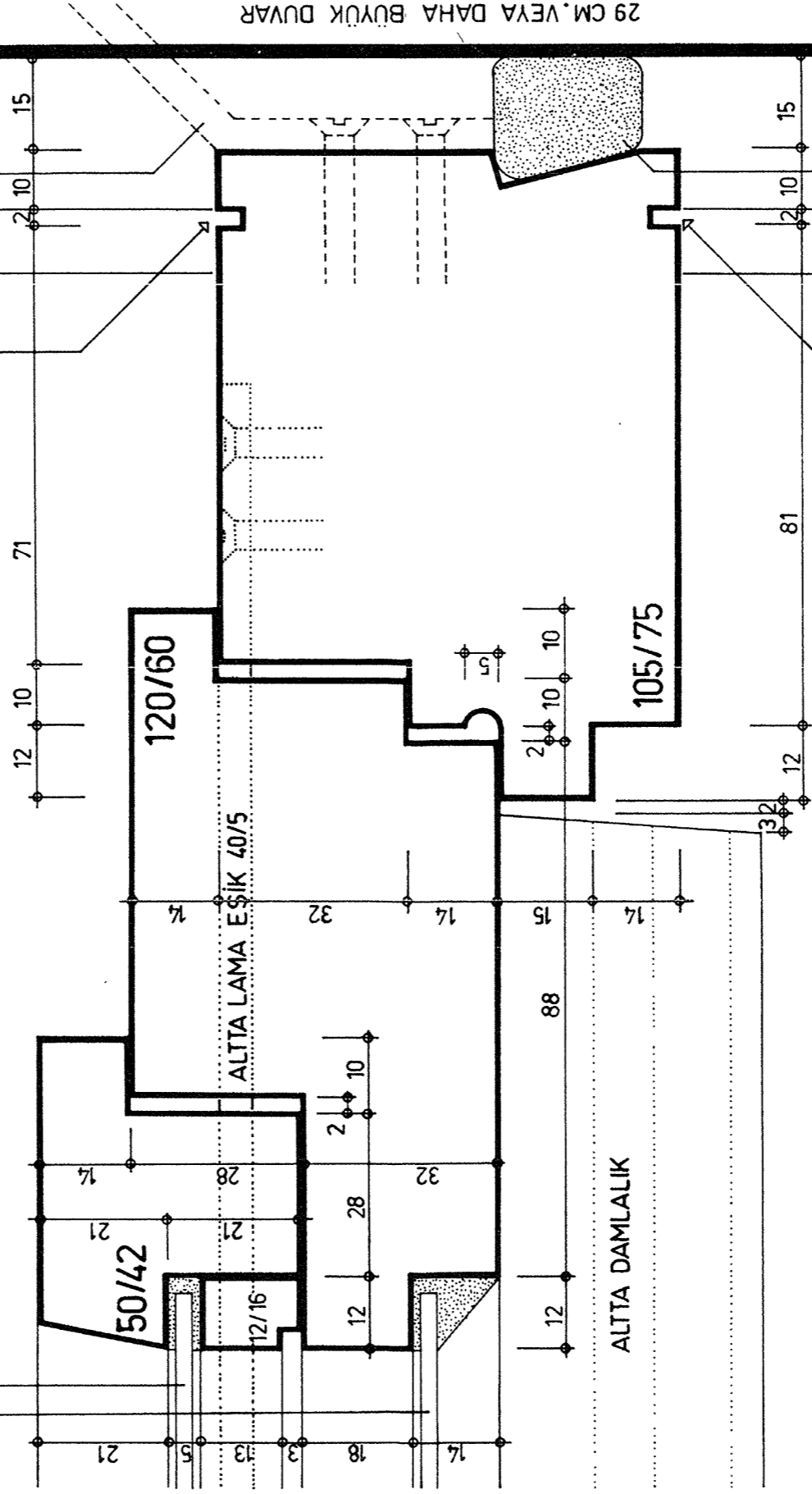
FUGA
(SIVAYA MASTAR OLACAK.)

29 CM.VEYA DAHA BÜYÜK DUVAR

CAM YÜNÜ HALAT Ø50MM
(DOĞRAMA ANKRE EDİLDİKTEN
SONRA VE SIVA YAPILMADAN
ÖNCE YERLEŞTİRİLECEKTİR.)

FUGA
(SIVAYA MASTAR OLACAK.)

CAM
(CAM KALINLIĞI CAM EBADINA
GÖRE TESBİT EDİLECEKTİR.)



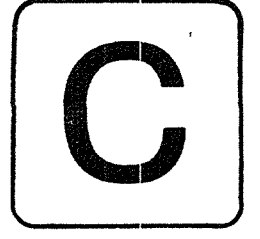
46

ÖLÇEK :
1/1

NO :
B.19

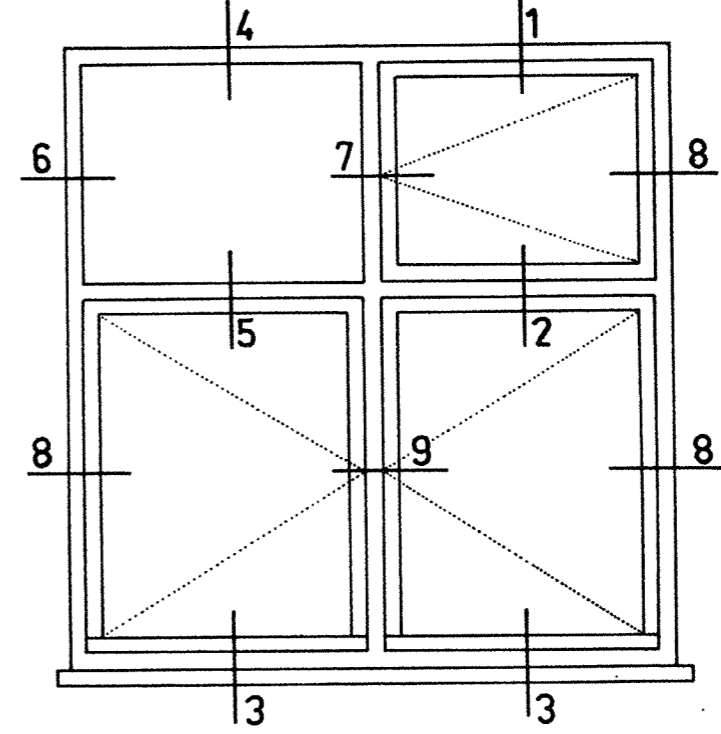
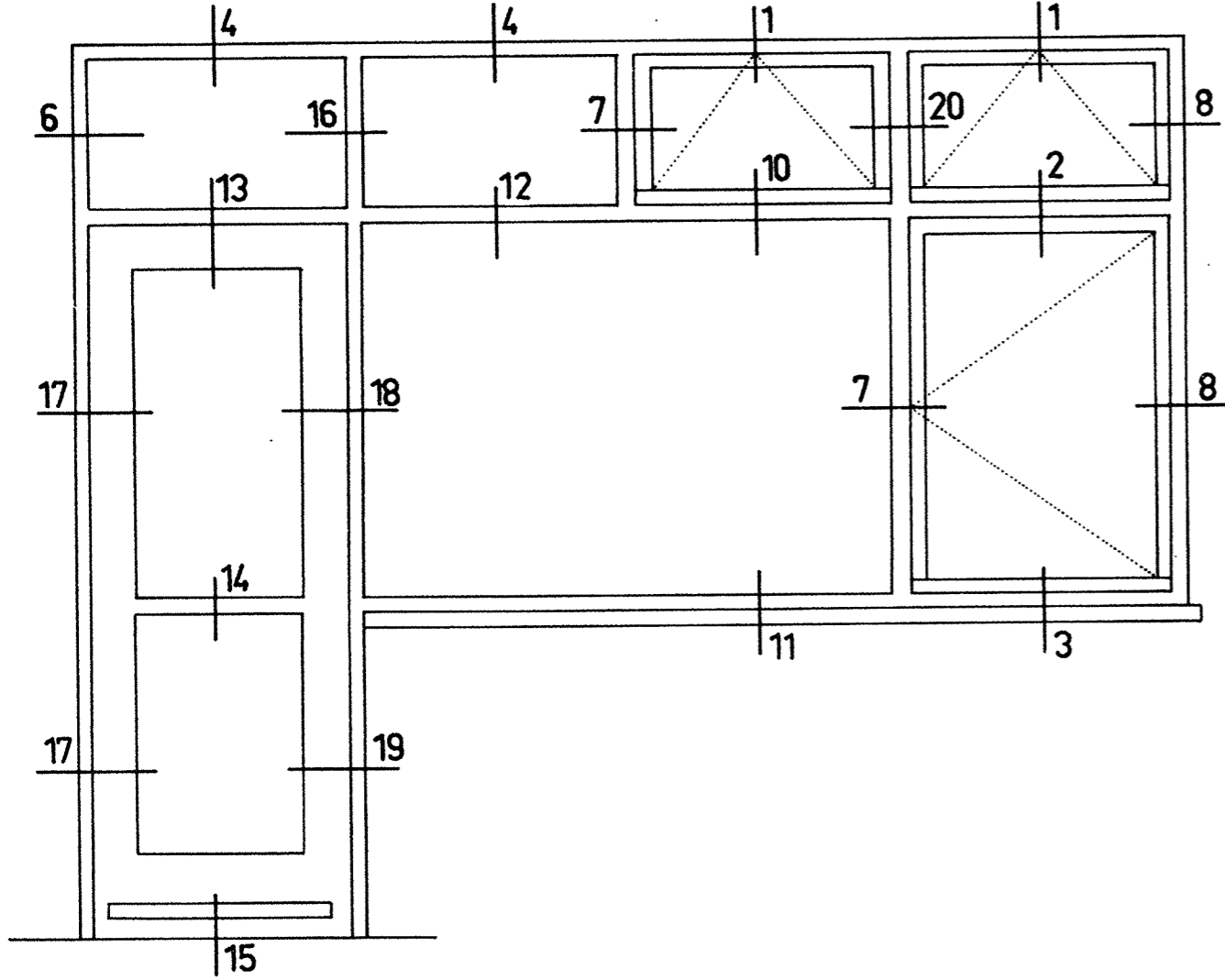
TARİH :
15.1.1984

REVİZYON :
1972 Baskısı B.19 No.lu detay yerine
çizilmiştir.



ÇİFT YÜZEYLI PENCERELELER

AHŞAP PENCERELER
ÇİFT YÜZEYLİ PENCERELER
NOKTA DETAYLARI ANAHTAR ŞEMASI



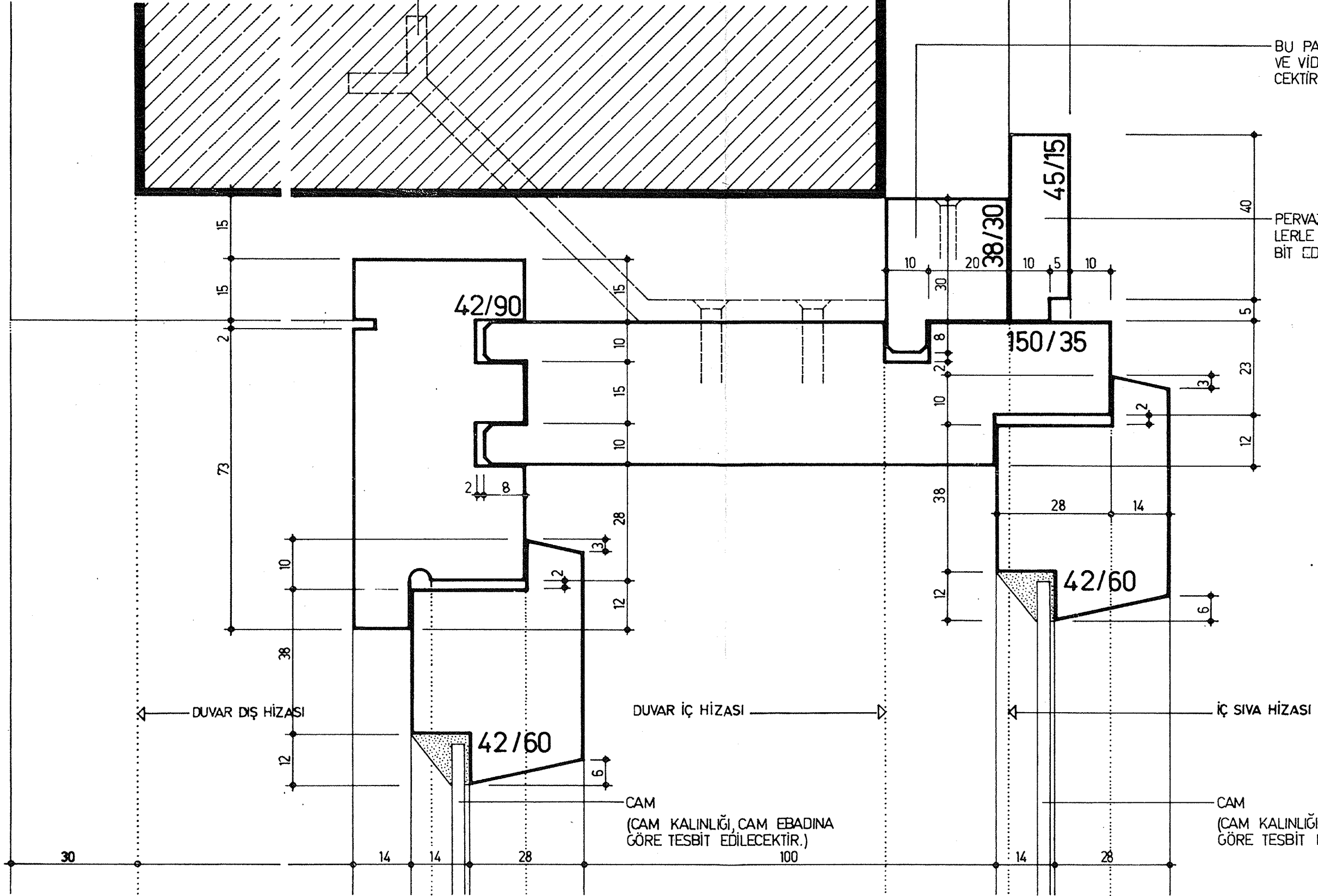
NOT : PENCERELERDE AÇILAN KANATLARIN KÖŞELERİNE
MADENİ KÖŞEBENTLER KONULACAK VE BUNLAR AYNI
YÜZDE OLACAK ŞEKİLDE KASAYA GÖMÜLEREK VİDA
İLE BAĞLANACAKTIR.

AHŞAP PENCERELER
ÇİFT YÜZYLİ PENCERELER
NOKTA DETAYLARI

ANKRAJ LAMASI 5/30 MM.
(PENCERE BOŞLUĞU BÜYÜKLÜĞÜNE GÖRE
ANKRAJ YERLERİ VE ADEDİ İÇİN
1 NO.LU FÖYE BAKINIZ.)

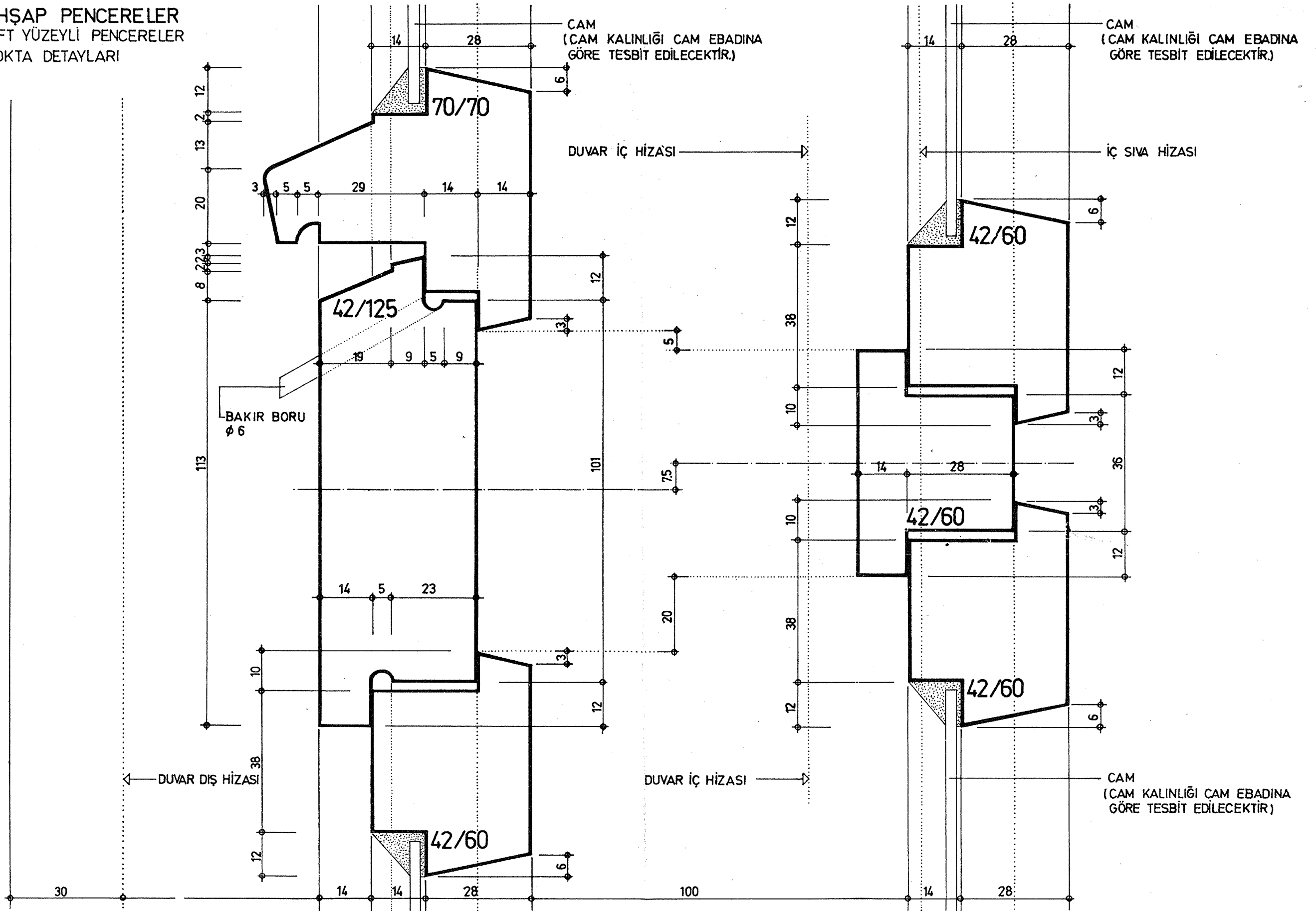
BU PARÇA KASAYA TUTKAL
VE VİDA İLE TESBİT EDİLE-
CEKTİR.

PERVAZ ÇİTASI 4 LÜK ÇİVİ-
LERLE 25 CM. ARA İLE TES-
BİT EDİLECEKTİR.



50	ÖLÇEK: 1/1	NO.: C.1	TARİH: 15.1.1984	REVİZYON: 1972 Baskısı C.1.No.lu detay yerine çizilmiştir.
----	---------------	-------------	---------------------	--

AHŞAP PENCERELER
ÇİFT YÜZEYLİ PENCERELER
NOKTA DETAYLARI



51

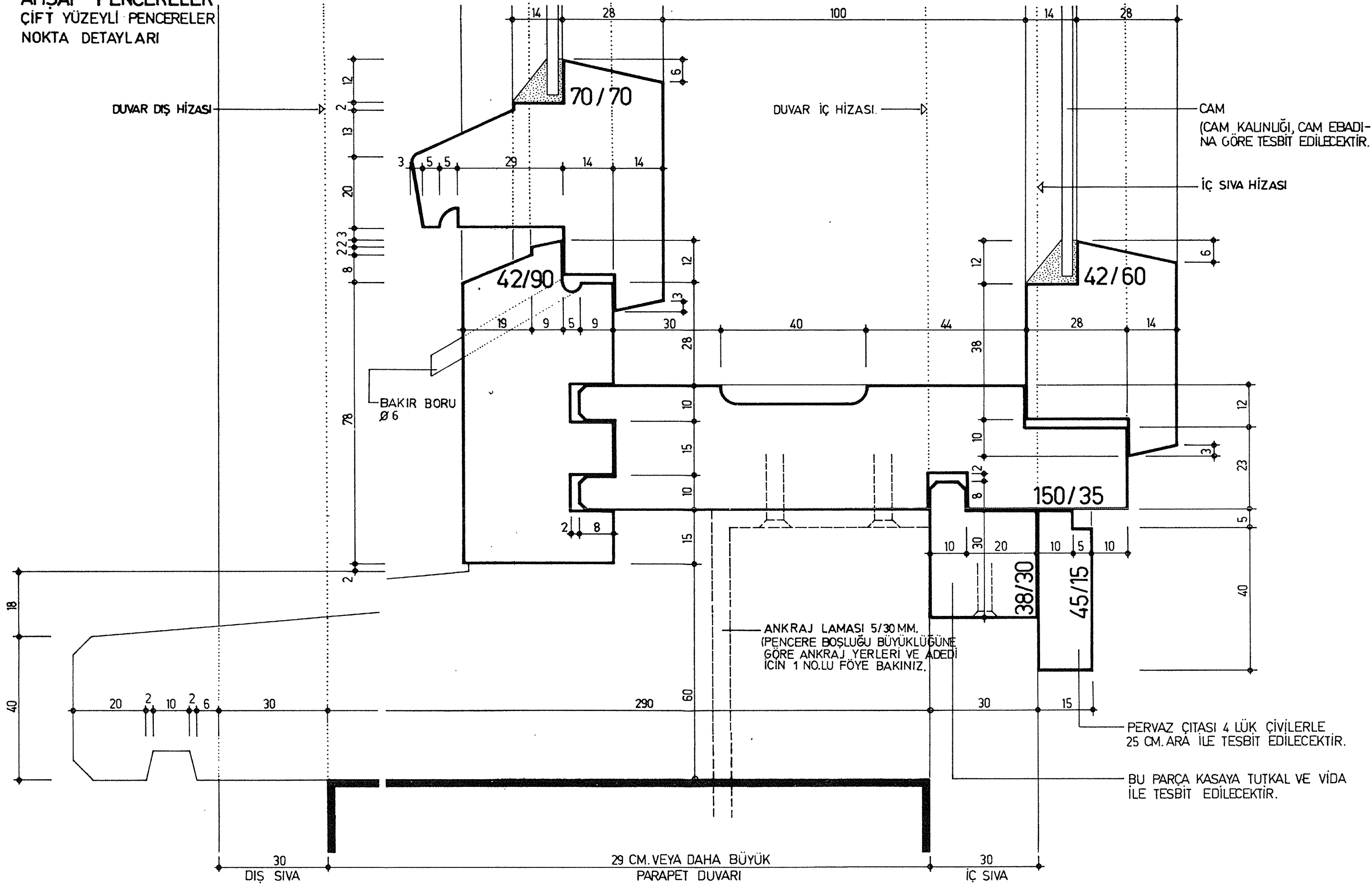
ÖLÇEK :
1/1

NO :
C.2

TARİH :
15.1.1984

REVİZYON :
1972 Baskısına ilave olarak çizilmiştir.

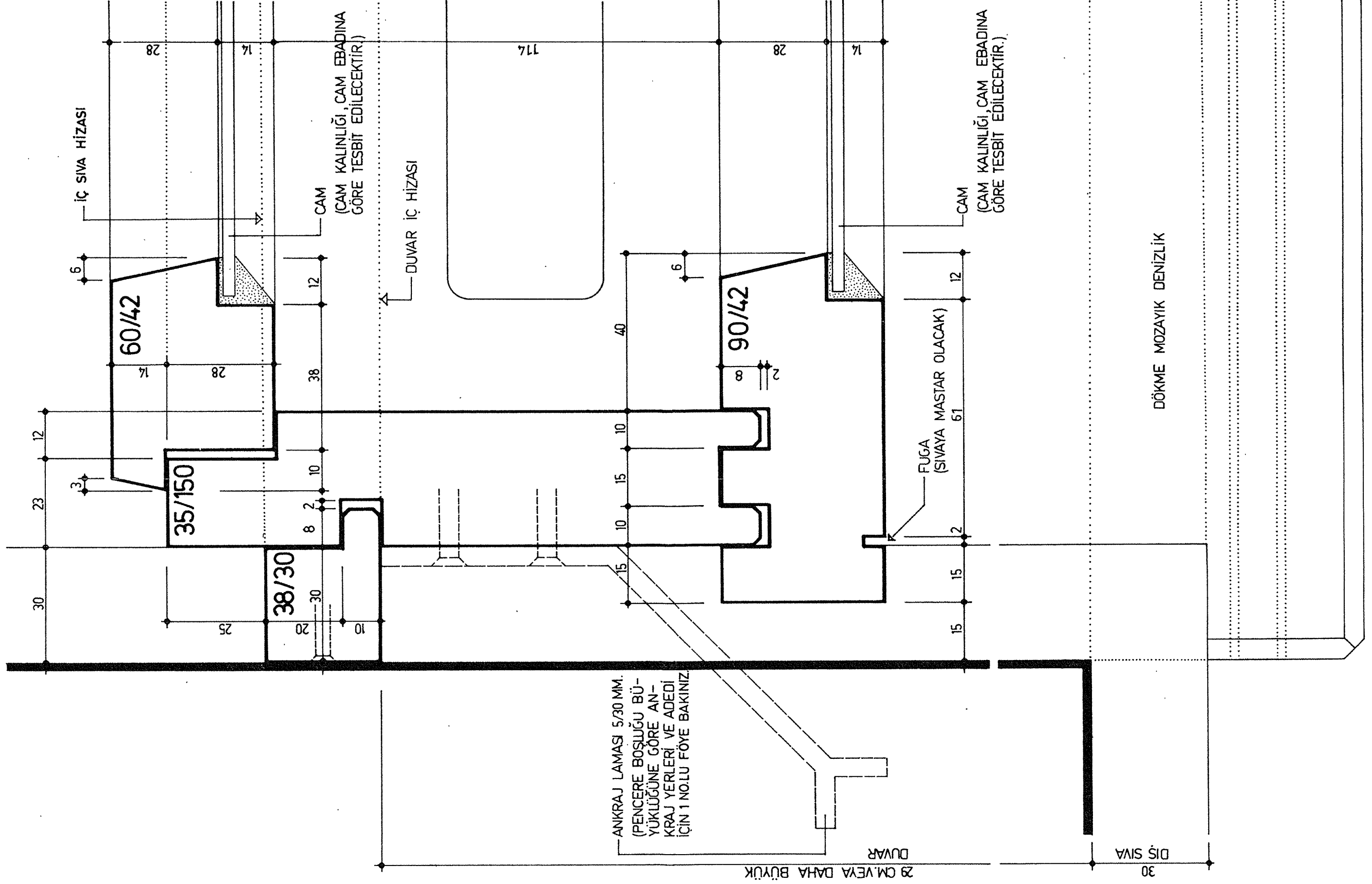
AHŞAP PENCERELER
ÇİFT YÜZEYLİ PENCERELER
NOKTA DETAYLARI



52

ÖLÇEK: 1/1	NO.: C.3	TARİH: 15.1.1984	REVİZYON: 1972 Baskısı C.3 No.lu detay yerine çizilmiştir.
---------------	-------------	---------------------	---

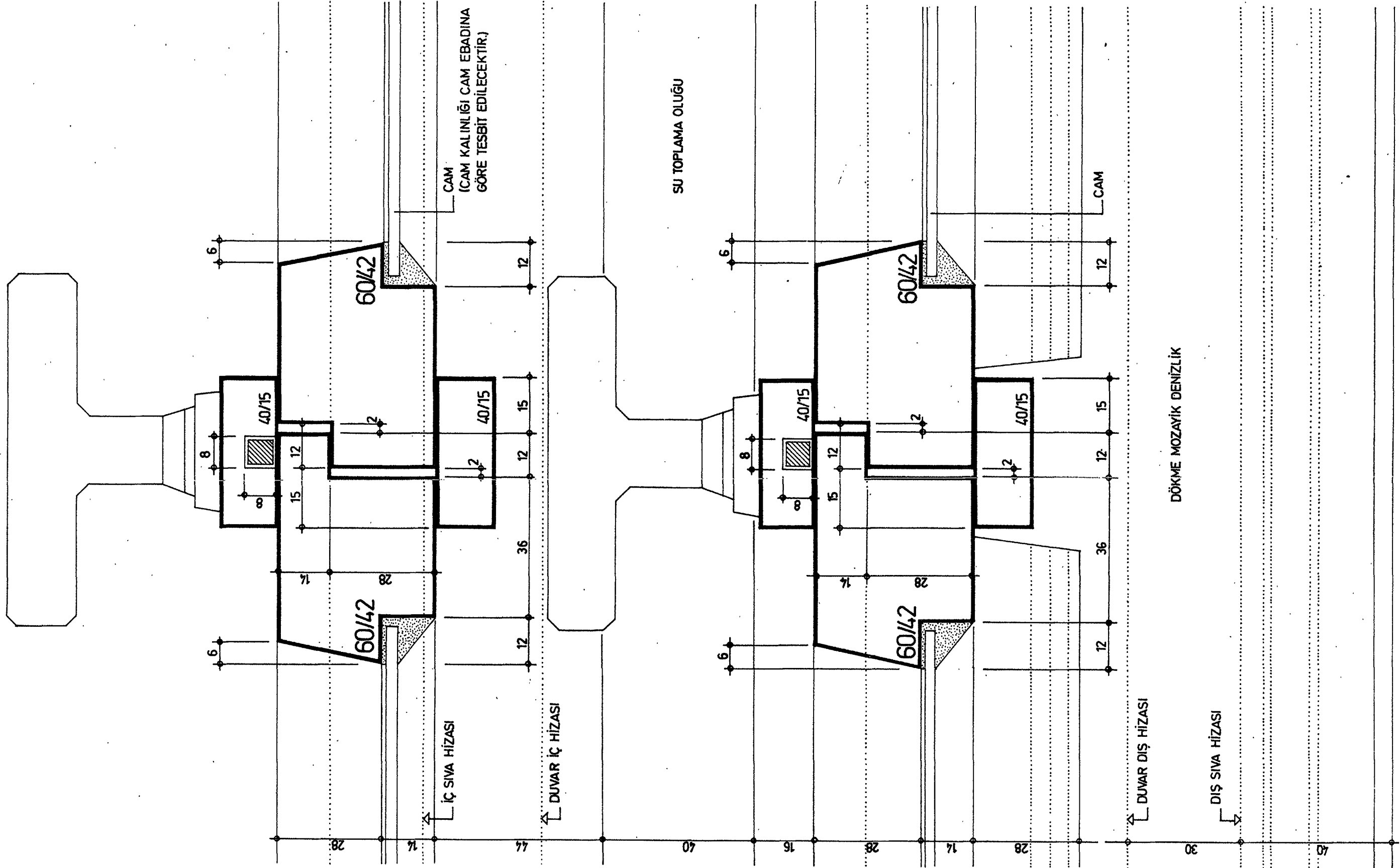
AHŞAP PENCERELER
ÇİFT YÜZEYLİ PENCERELER
NOKTA DETAYLARI



56

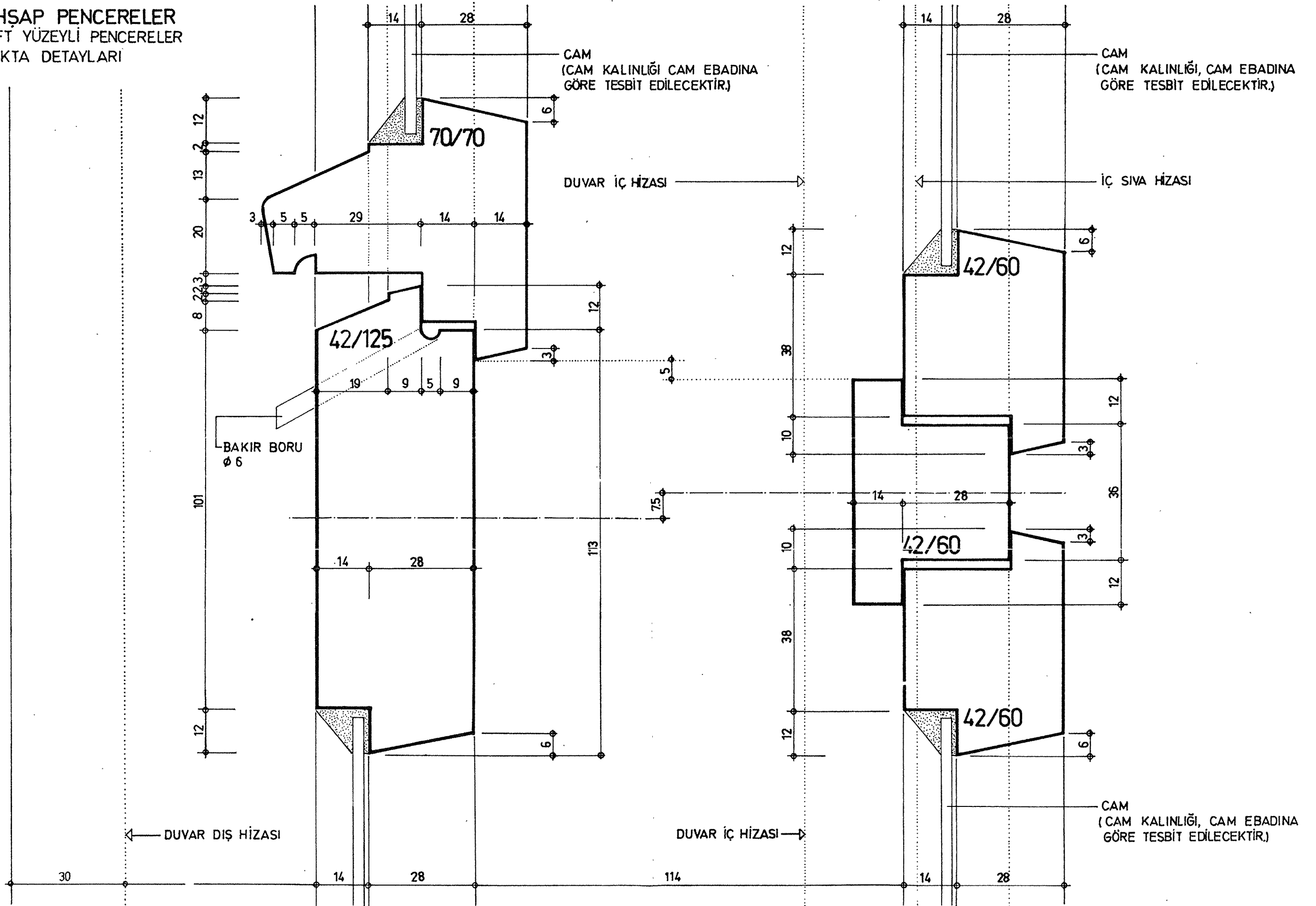
ÖLÇEK :	NO. :	TARİH :	REVİZYON :
1/1	C.6a	15.1.1984	1972 Baskısına ilave olarak çizilmiştir.

AHŞAP PENCERELER
ÇİFT YÜZEYLİ PENCERELER
NOKTA DETAYLARI



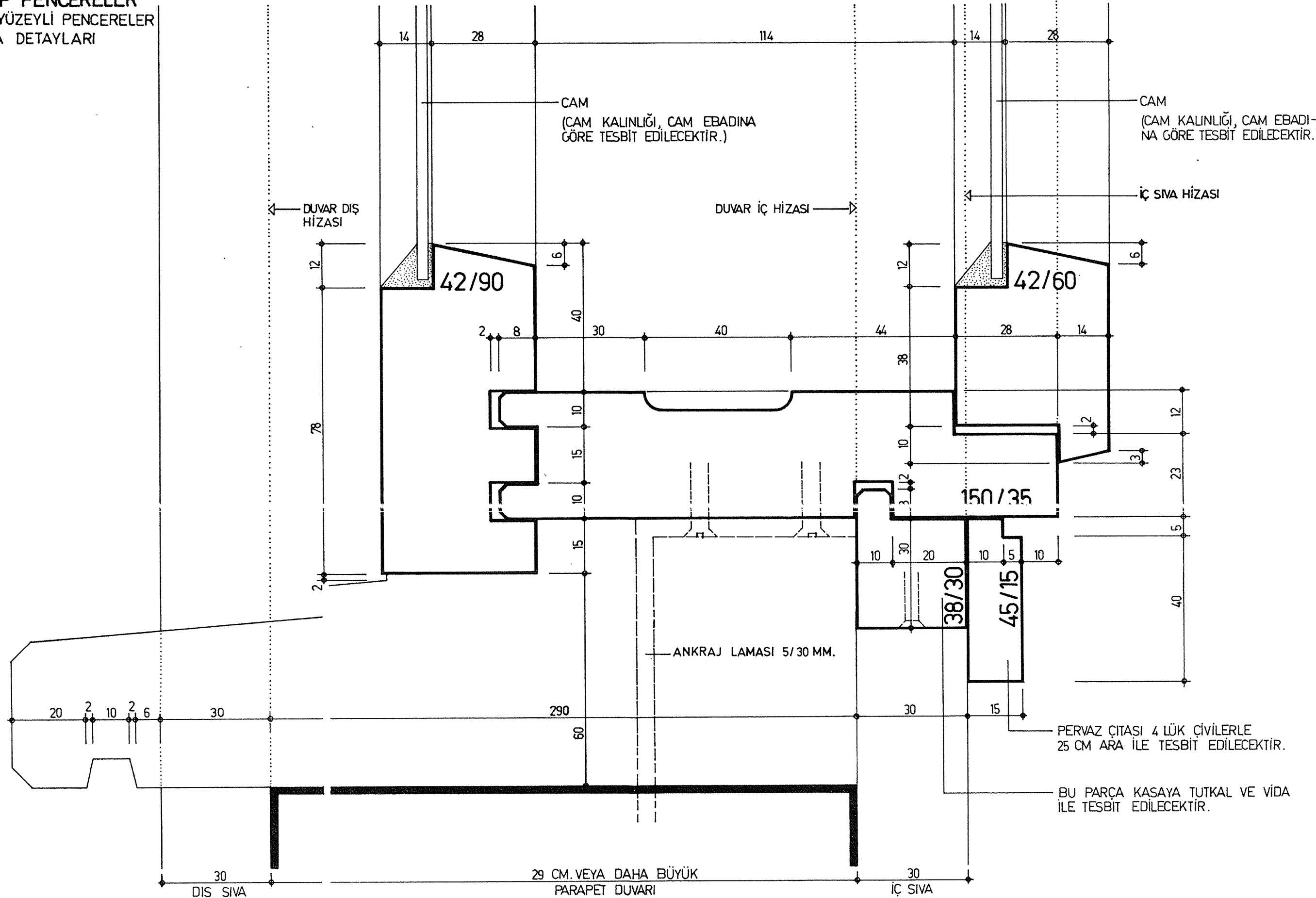
60 ÖLÇEK :	NO :	TARİH :	REVİZYON :
1/1	C.9	15.1.1984	1972 Baskısı C.13 No.lu detay yerine çizilmiştir.

AHŞAP PENCERELER
ÇİFT YÜZEYLİ PENCERELER
NOKTA DETAYLARI



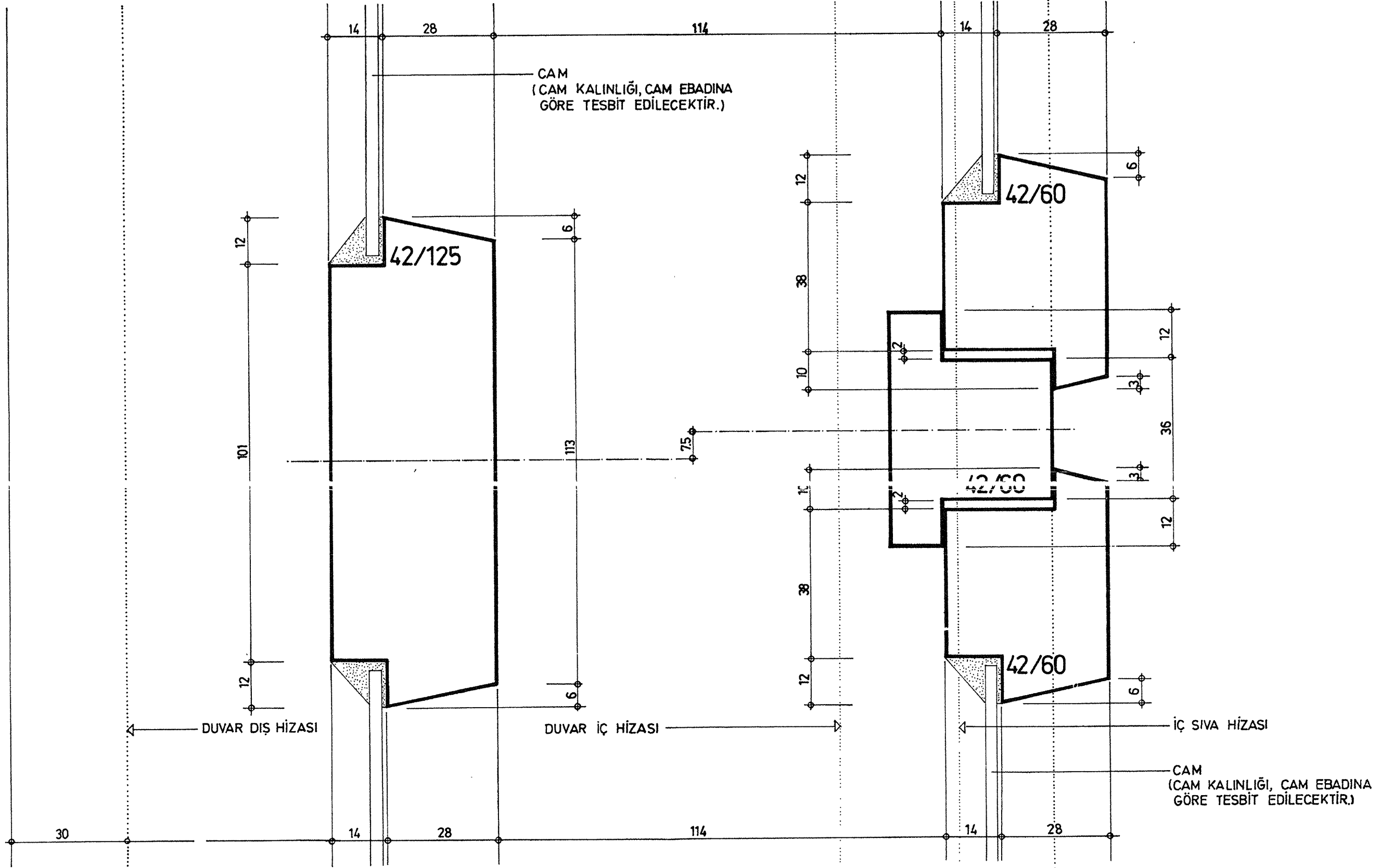
61	ÖLÇEK: 1/1	NO.: C.10	TARİH: 15.1.1984	REVİZYON: 1972 Baskısı C.5 No.lu detay yerine çizilmiştir.
----	---------------	--------------	---------------------	---

AHSAP PENCERELER
ÇİFT YÜZEYLİ PENCERELER
NOKTA DETAYLARI



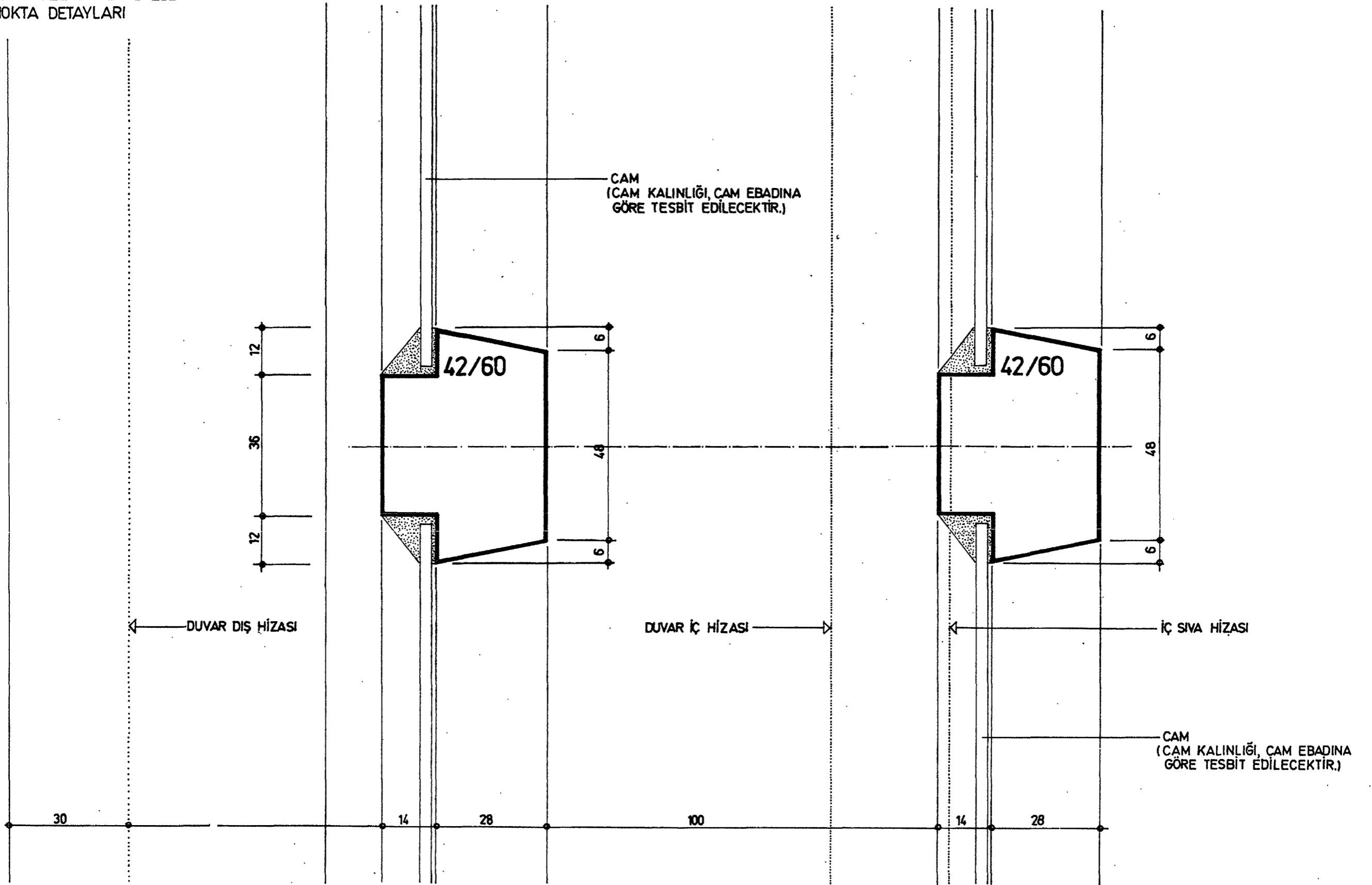
62	ÖLÇEK : 1/1	NO. : C.11	TARİH : 15.1.1984	REVİZYON : 1972 Baskısı C.6.No.lu detay yerine çizilmiştir.
----	----------------	---------------	----------------------	--

AHŞAP PENCERELER
ÇİFT YÜZEYLİ PENCERELER
NOKTA DETAYLARI



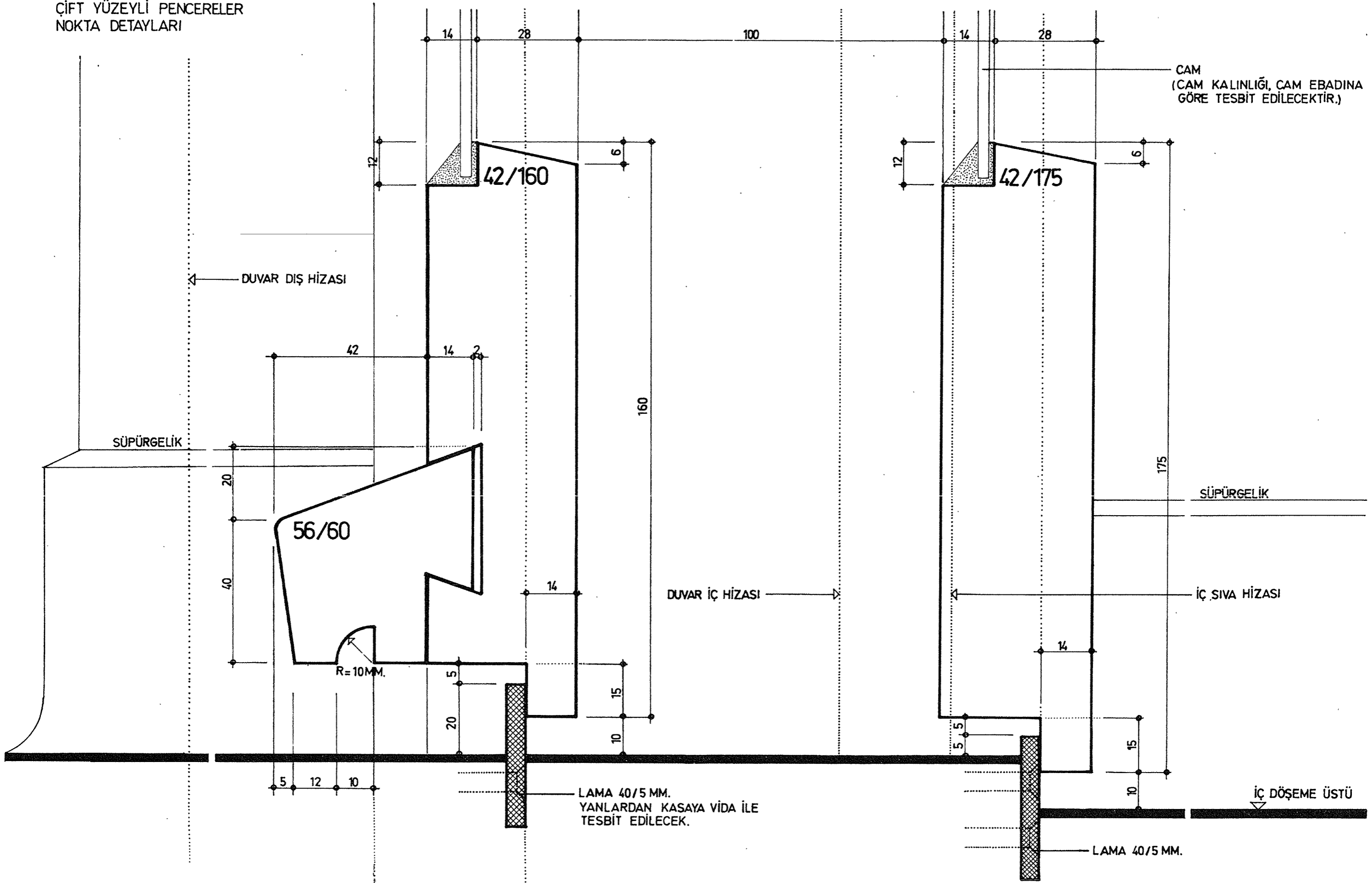
63	ÖLÇEK: 1/1	NO.: C.12	TARİH: 15.1.1984	REVİZYON: 1972 Baskısı C.7 No.lu detay yerine çizilmiştir.
----	---------------	--------------	---------------------	---

AHŞAP PENCERELER
ÇİFT YÜZEYLİ PENCERELER
NOKTA DETAYLARI



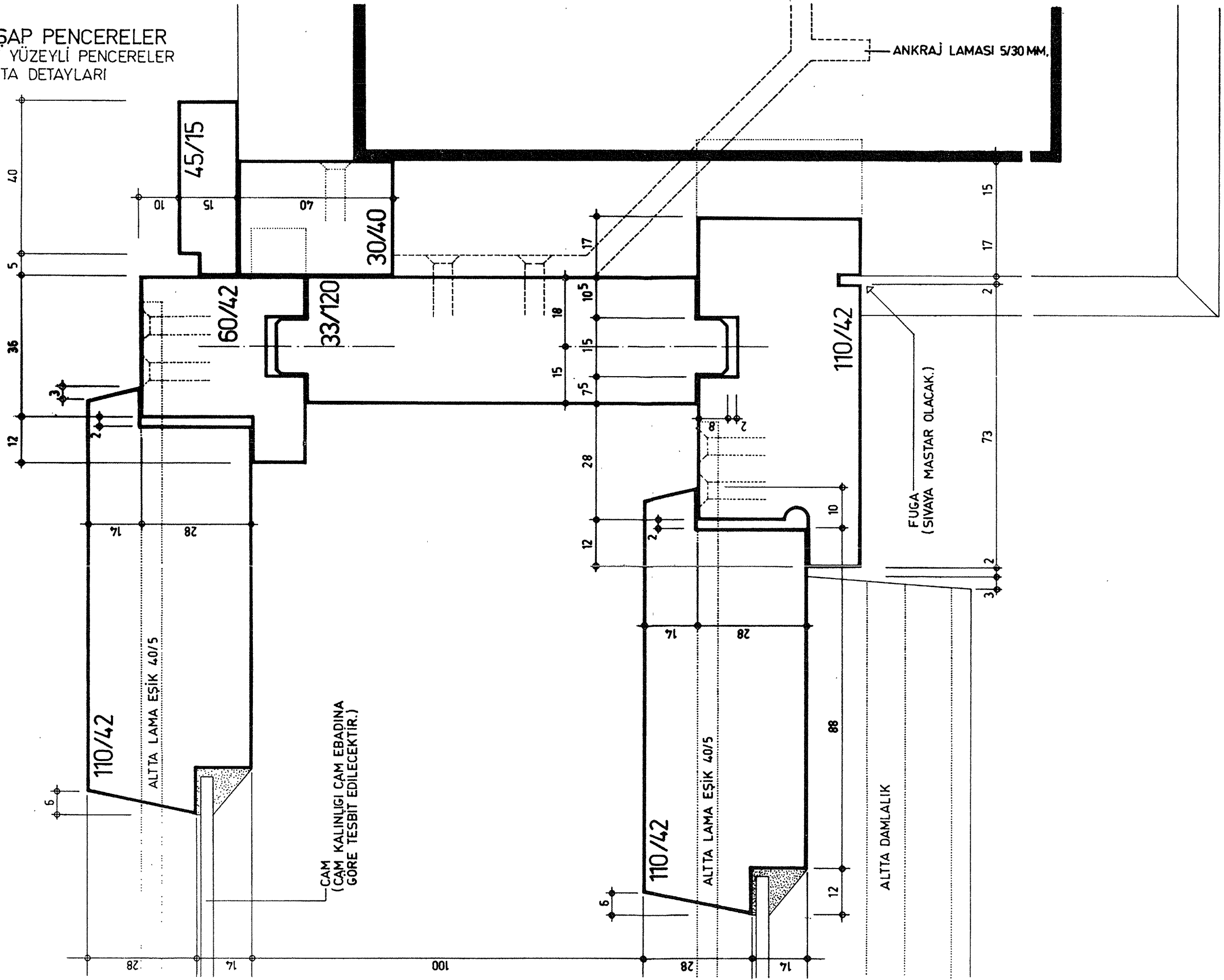
65 ÖLÇEK:	NO.:	TARİH:	REVİZYON:
1/1	C.14	15.1.1984	1972 Baskısı.a ilave olarak çizilmiştir.

AHŞAP PENCERELER
ÇİFT YÜZEYLİ PENCERELER
NOKTA DETAYLARI

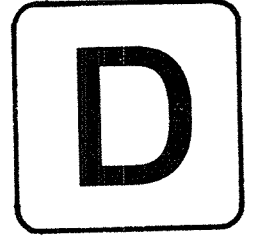


66 ÖLÇEK:	NO.:	TARİH:	REVİZYON:
1/1	C.15	15.1.1984	1972 Baskısına ilave olarak çizilmiştir.

AHŞAP PENCERELER
ÇİFT YÜZEYLİ PENCERELER
NOKTA DETAYLARI

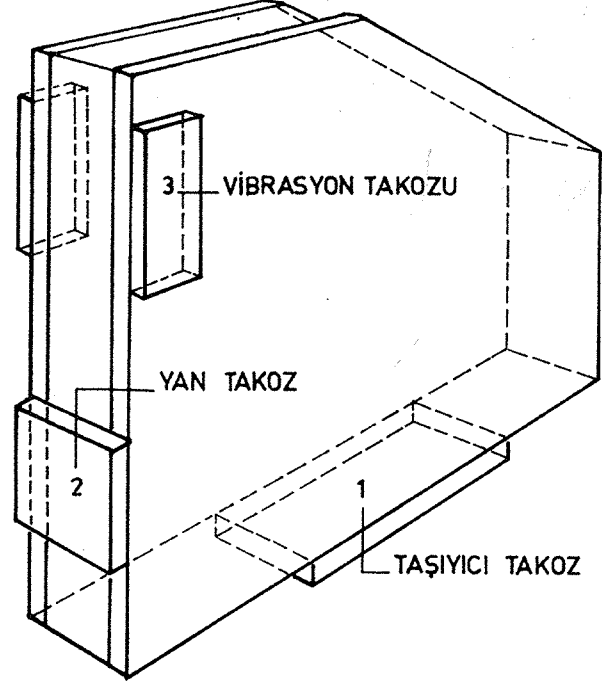
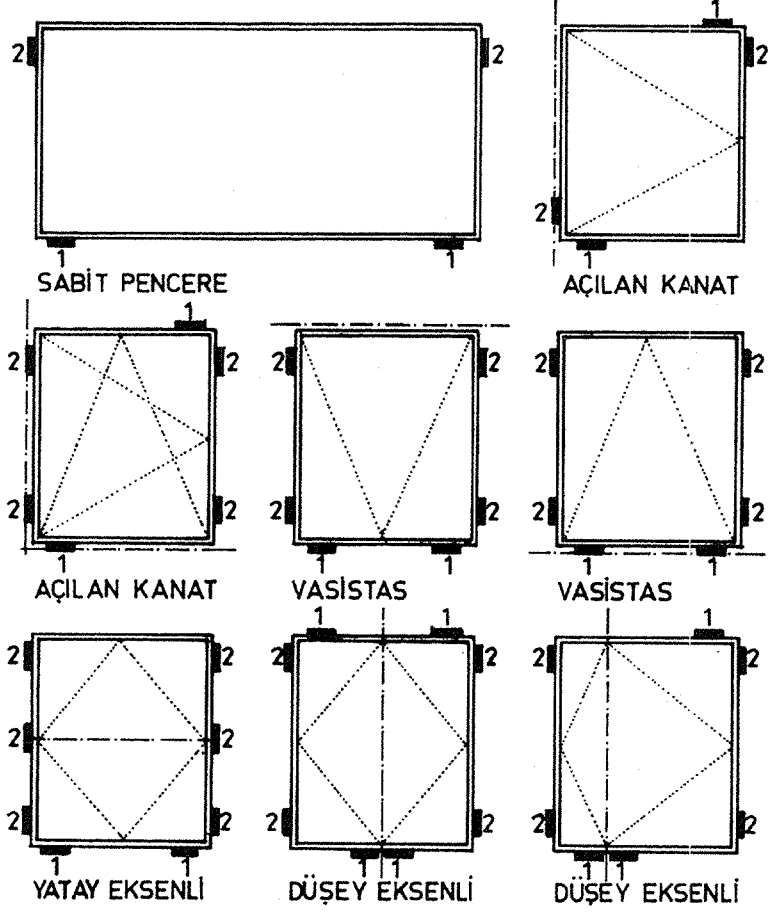


70 ÖLÇEK 1/1	NO: C.19	TARİH: 15.1.1984	REVİZYON: 1972 Baskısına ilave olarak çizilmiştir.
--------------------	-------------	---------------------	---



BİRLEŞTİRİLMİŞ ÇİFT CAMLI
PENCERELER

TAŞIYICI VE YAN TAKOZLARIN ÇEŞİTLİ PENCERE TİPLERİNE GÖRE TATBİK EDİLMESİ GEREKEN YERLER AŞAĞIDA GÖSTERİLEN ŞEKİLDE OLACAKTIR.

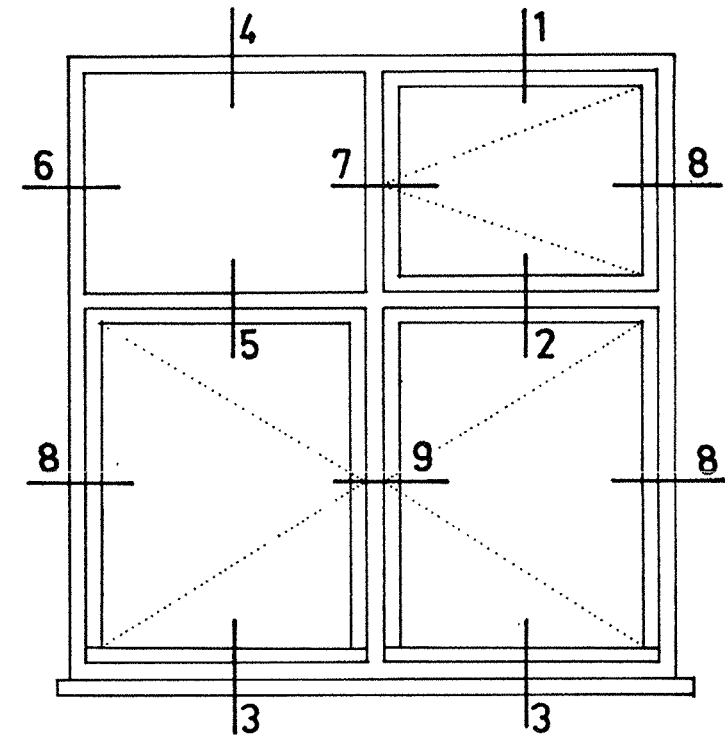
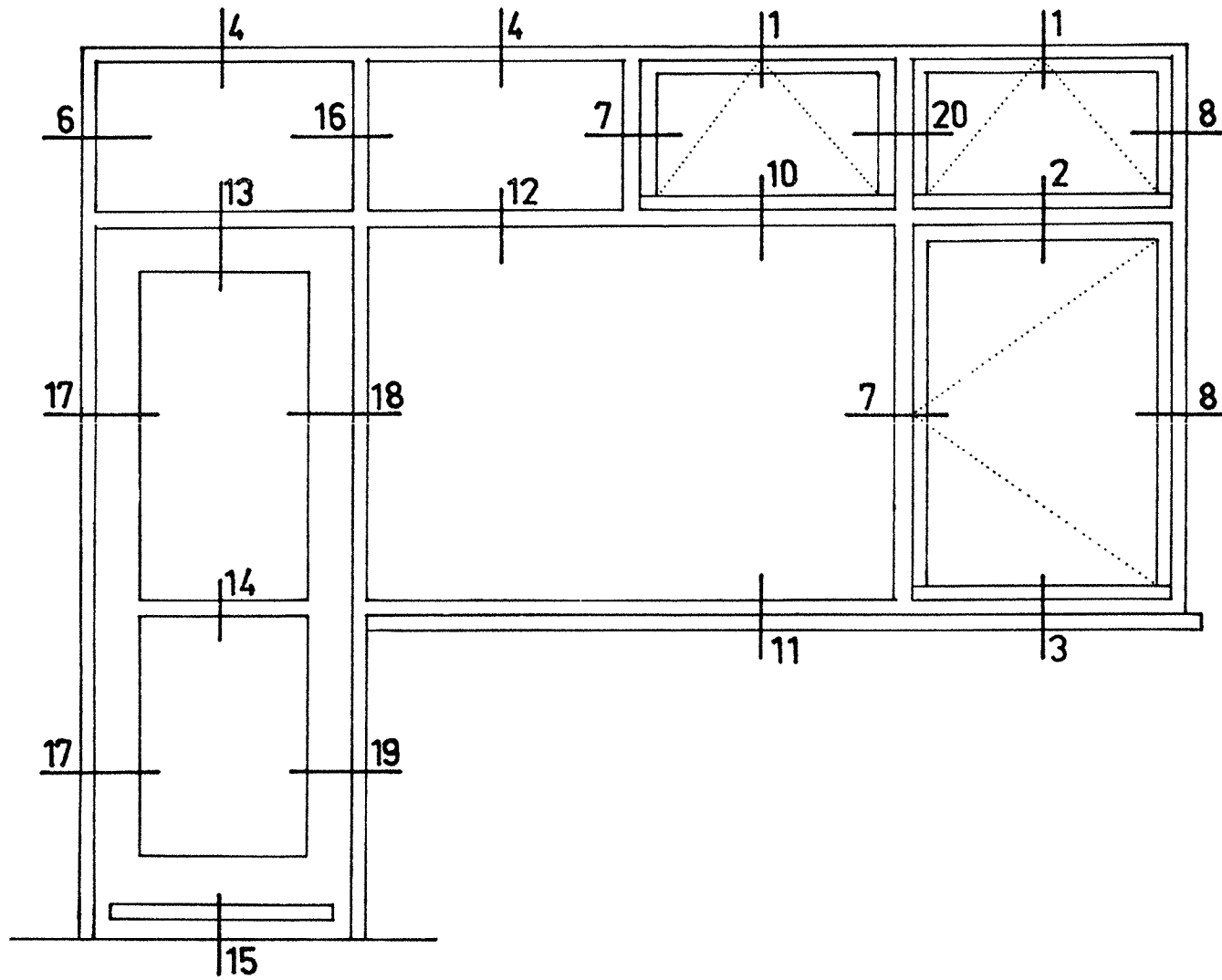


NOT:

- TAŞIYICI VE YAN TAKOZLARIN UZUNLUKLARI 40-150 MM., KALINLIKLARI 3-5 MM., GENİŞLİKLERİ ÇİFT CAMIN KALINLIĞINDAN 3MM. FAZLA OLACAKTIR.
- VİBRASYON TAKOZLARI 30CM. ARA İLE KARŞILIKLI OLARAK CAMIN İKİ TARAFINA YERLEŞTİRİLECEKTİR. VİBRASYON TAKOZLARI UZUNLUĞU TAŞIYICI TAKOZ UZUNLUĞUNUN 1/3 Ü KADAR OLACAKTIR.
- BÜTÜN TAKOZLAR NEM ÇEKMEYEN VE ELASTİK MADDELERDEN (NEOPREN, PVC vs.) YAPILMIŞ OLACAKTIR.
- MACUNLAR, SERTLEŞMİYEN VE SU GEÇİRMİYEN MADDELERDEN (SİLİKON, POLYSULPHİDE ESASLI) YAPILMIŞ OLACAKTIR.
- MACUNLARIN ÜST YÜZÜ SUYU AKITMAK İÇİN DIŞA DOĞRU MEYİLLİ OLARAK KESİLECEKTİR.
- CAMLARIN YERLEŞTİRİLMESİNDE YAPIMCI FİRMANIN UYGULAMA PRENSİPLERİNE KESİNLİKLE UYULACAKTIR.

ÖLÇEK :	NO: D Ö Z E L . 1	TARİH : 15.1.1984	REVİZYON : 1972 Baskısına ilave olarak çizilmiştir.
---------	----------------------	----------------------	--

AHŞAP PENCERELER
BİRLEŞTİRİLMİŞ ÇİFT CAMLI
NOKTA DETAYLARI ANAHTAR ŞEMASI



NOT : PENCERELERDE AÇILAN KANATLARIN KÖŞELERİNE
MADENİ KÖŞEBENTLER KONULACAK VE BUNLAR AYNI
YÜZDE OLACAK ŞEKİLDE KASAYA GÖMÜLEREK, VİDA
İLE BAĞLANACAKTIR.

AHŞAP PENCERELER
BİRLEŞTİRİLMİŞ ÇİFT CAMLI
NOKTA DETAYLARI

CAM YÜNÜ HALAT
Ø 50 MM

ANKRAJ LAMASI 5/30 MM
(PENCERE BOŞLUĞU BÜYÜKLÜĞÜNE
GÖRE ANKRAJ YERLERİ VE ADEDİ
İÇİN 1 NO.LU FÖYE BAKINIZ.)

DIŞ SIVA

İÇ SIVA

FUGA
(SIVAYA MASTAR OLACAK.)

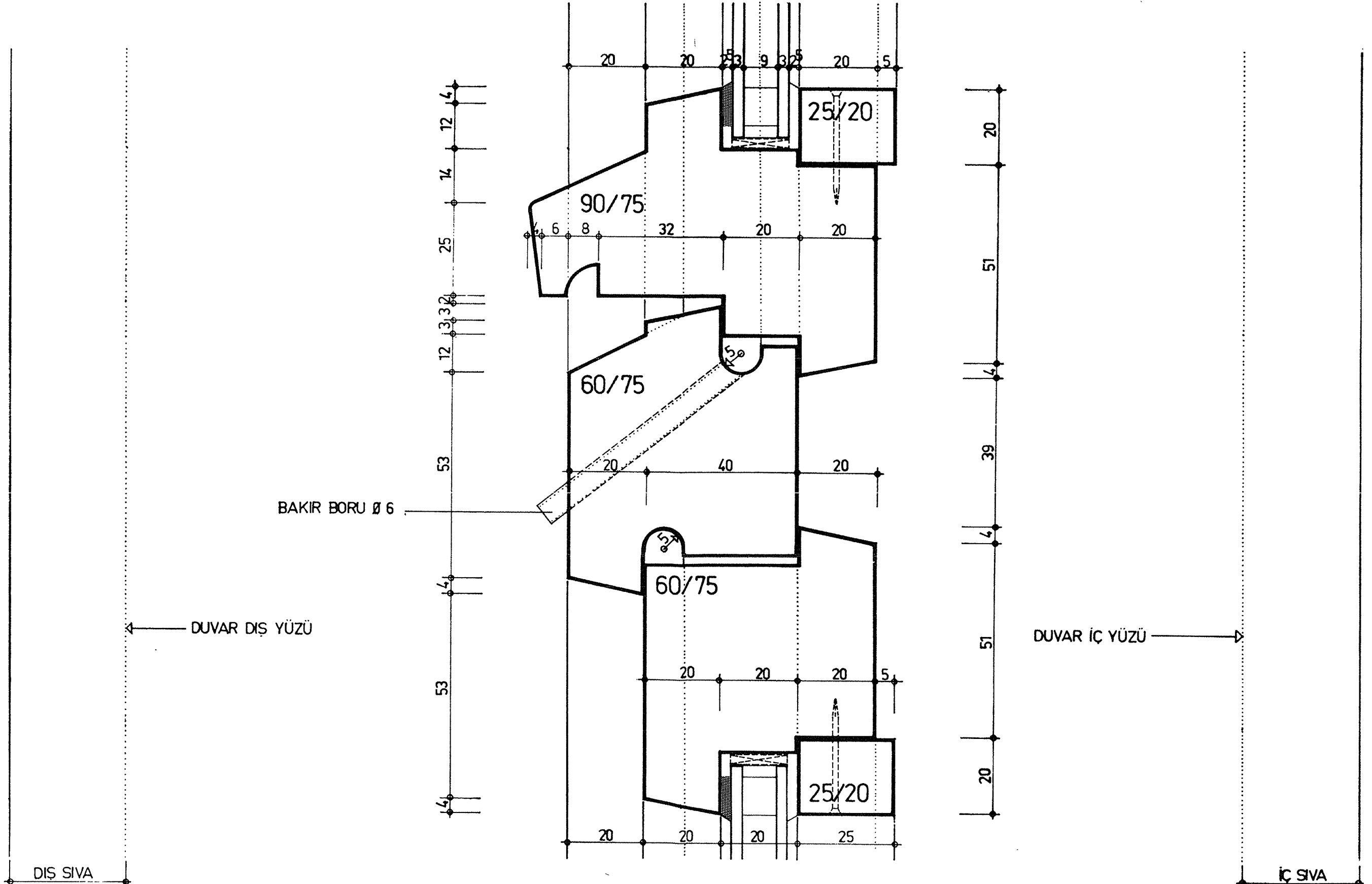
FUGA
(SIVAYA MASTAR OLACAK.)

DUVAR DIŞ YÜZÜ

DUVAR İÇ YÜZÜ

75	ÖLÇEK : 1/1	NO : D.1	TARİH : 15.1.1984	REVİZYON : 1972 Baskısına ilave olarak çizilmiştir.
----	----------------	-------------	----------------------	---

AHŞAP PENCERELER
BİRLEŞTİRİLMİŞ ÇİFT CAMLI
NOKTA DETAYLARI



76

ÖLÇEK :
1/1

NO :
D.2

TARİH :
15.1.1984

REVİZYON :
1972 Baskısına ilave olarak
çizilmiştir.

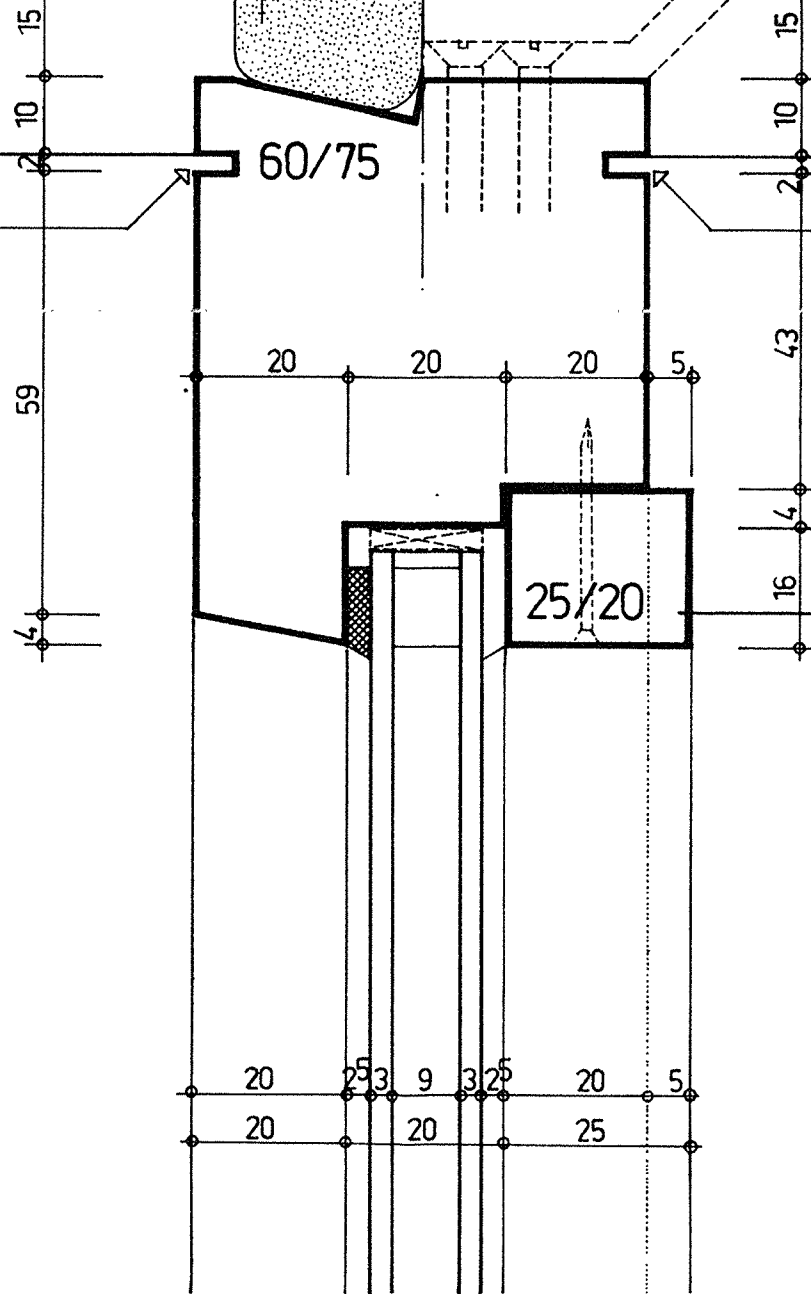
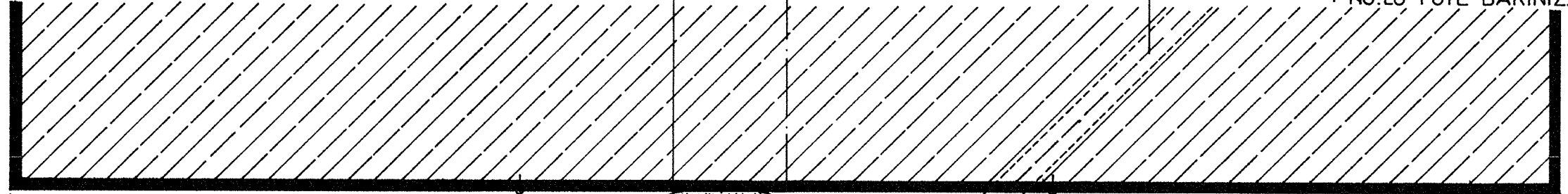
AHSAP PENCERELER
BİRLEŞTİRİLMİŞ ÇİFT CAMLI
NOKTA DETAYLARI

CAM YÜNÜ HALAT
Ø 50 MM.

ANKRAJ LAMASI 5/30 MM
(PENCERE BOŞLUĞU BÜYÜKLÜĞÜNE GÖRE
ANKRAJ YERLERİ VE ADEDİ İÇİN
1 NO.LU FÖYE BAKINIZ.)

DIŞ SIVA

İÇ SIVA



FUGA
(SIVAYA MASTAR OLACAK.)

FUGA
(SIVAYA MASTAR OLACAK.)

60/75

25/20

CAM ÇITASI
(İKİ CAM ARASINDAKİ BOŞLUK 12 MM
OLDUĞUNDA ÇITA 22/20 OLACAKTIR.)

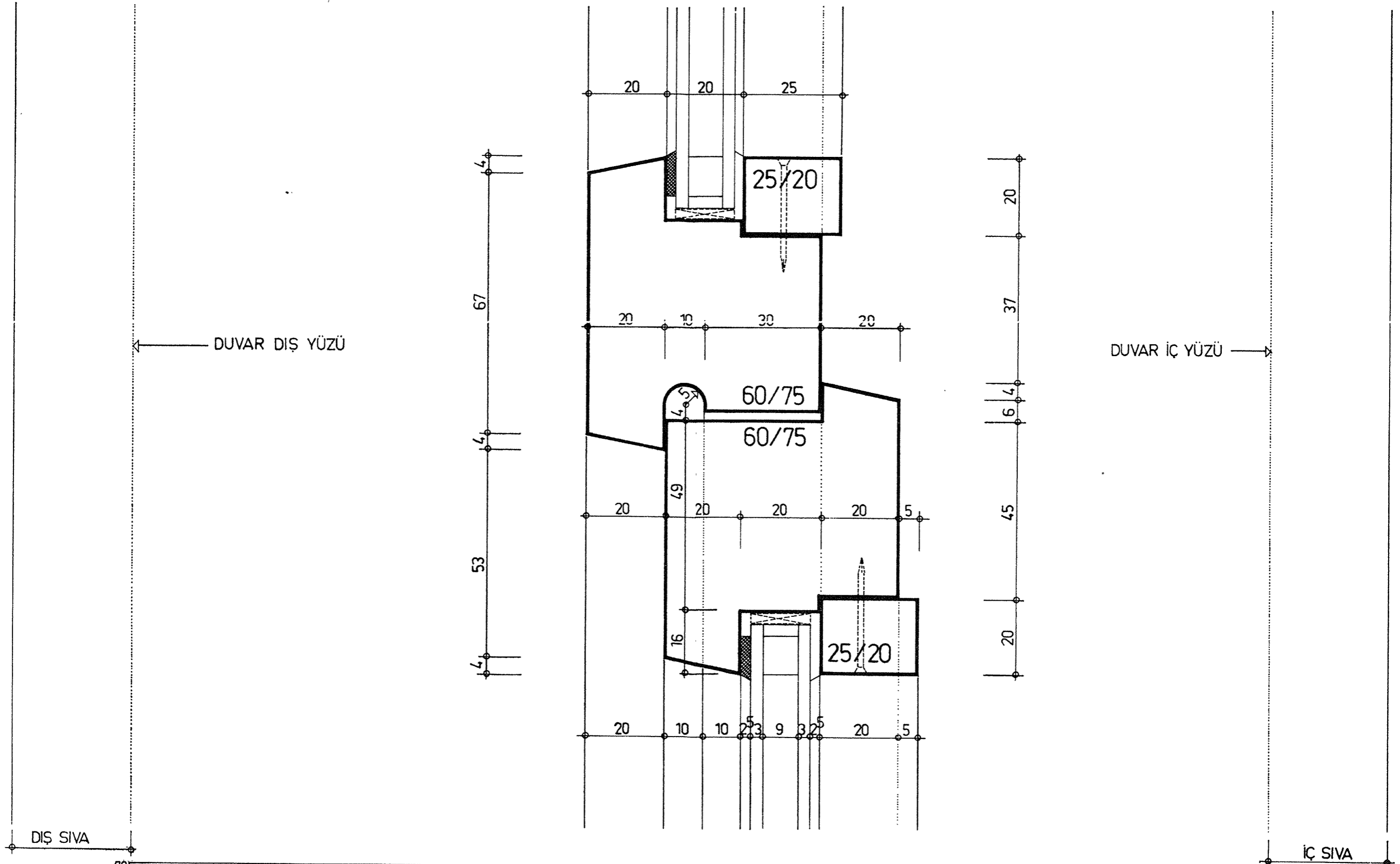
DUVAR DIŞ YÜZÜ

DUVAR İÇ YÜZÜ

78

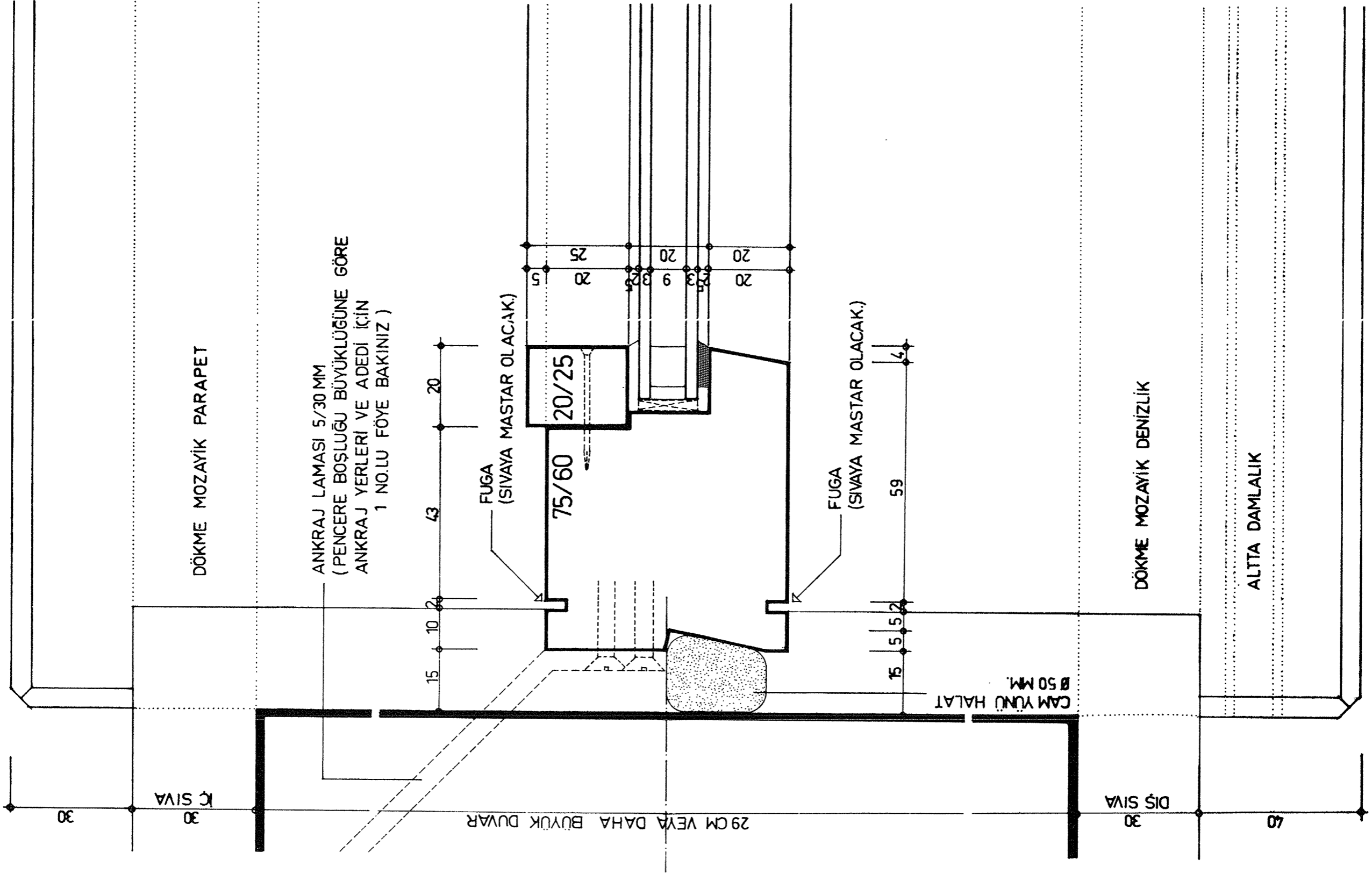
ÖLÇEK : 1/1	NO : D.4	TARİH : 15.1.1984	REVİZYON : 1972 Baskısına ilave olarak çizilmiştir.
----------------	-------------	----------------------	---

AHŞAP PENCERELER
BİRLEŞTİRİLMİŞ ÇİFT CAMLI
NOKTA DETAYLARI



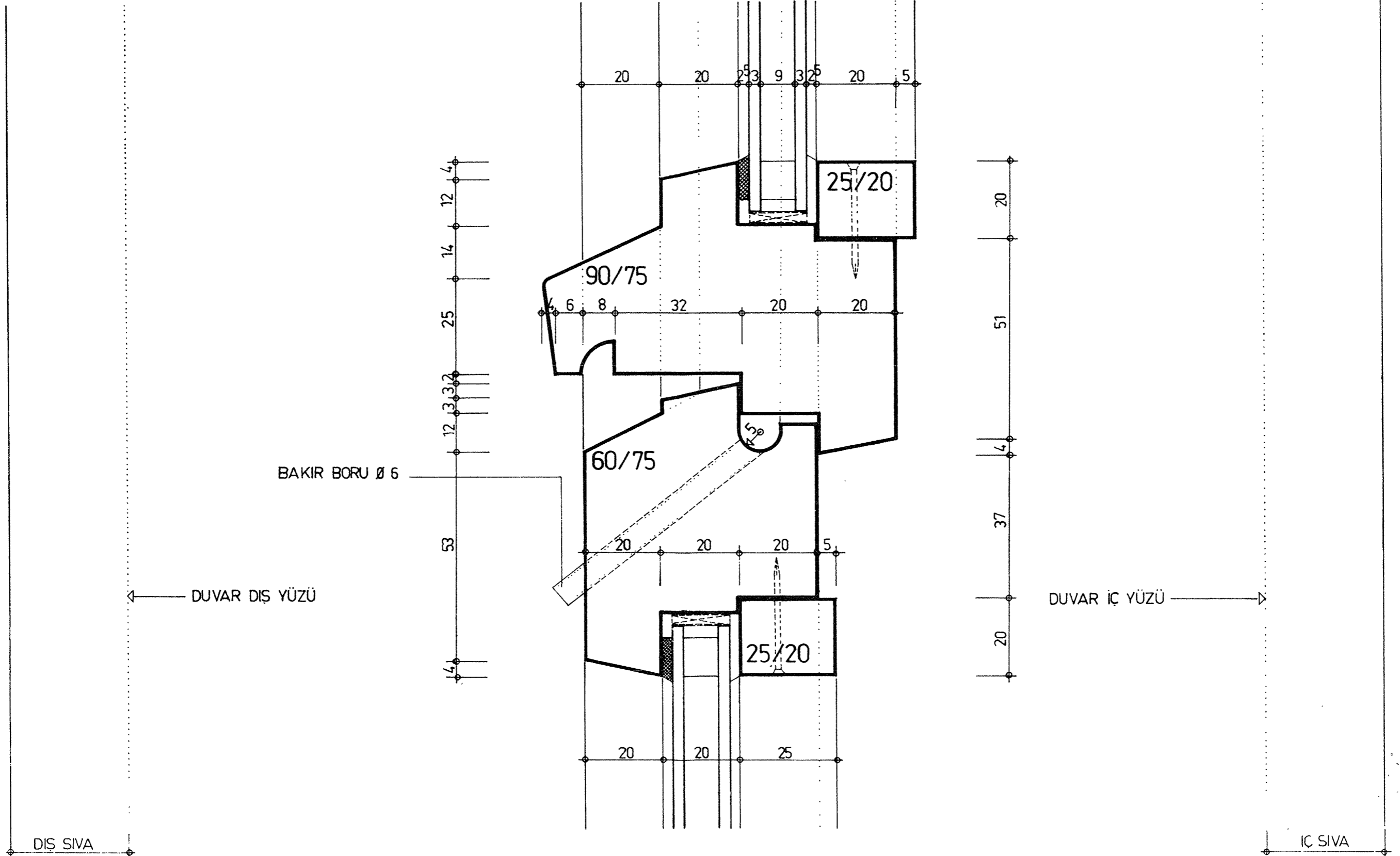
ÖLÇEK : 1/1	NO : D.5	TARİH : 15.1.1984	REVİZYON : 1972 Baskısına ilave olarak çizilmiştir.
----------------	-------------	----------------------	---

AHŞAP PENCERELER
BİRLEŞTİRİLMİŞ ÇİFT CAMLI
NOKTA DETAYLARI



80	ÖLÇEK : 1/1	NO : D.6	TARİH : 15.1.1984	REVİZYON 1972 Baskısına ilave olarak çizilmiştir.
----	----------------	-------------	----------------------	---

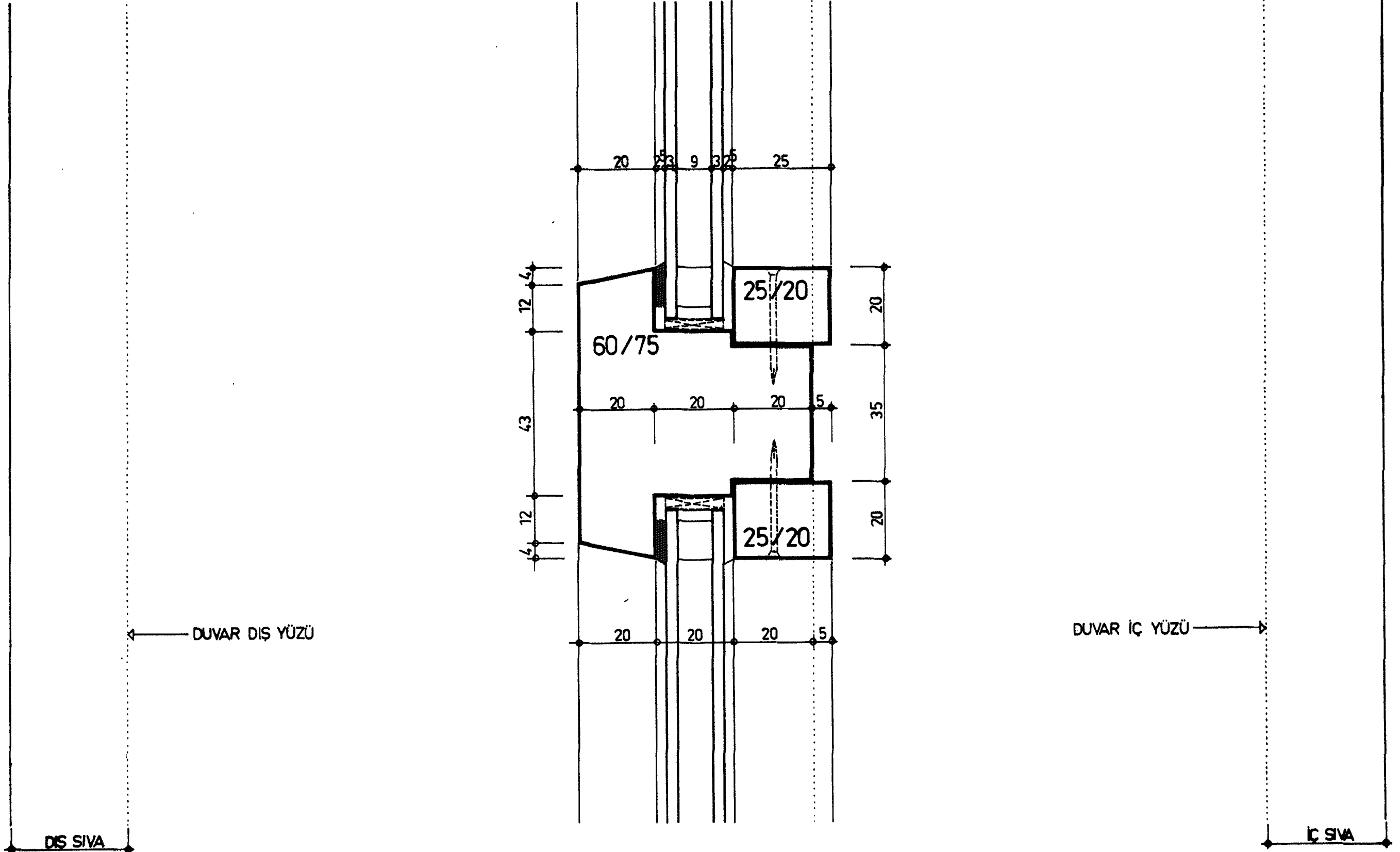
AHŞAP PENCERELER
BİRLEŞTİRİLMİŞ ÇİFT CAMLI
NOKTA DETAYLARI



84

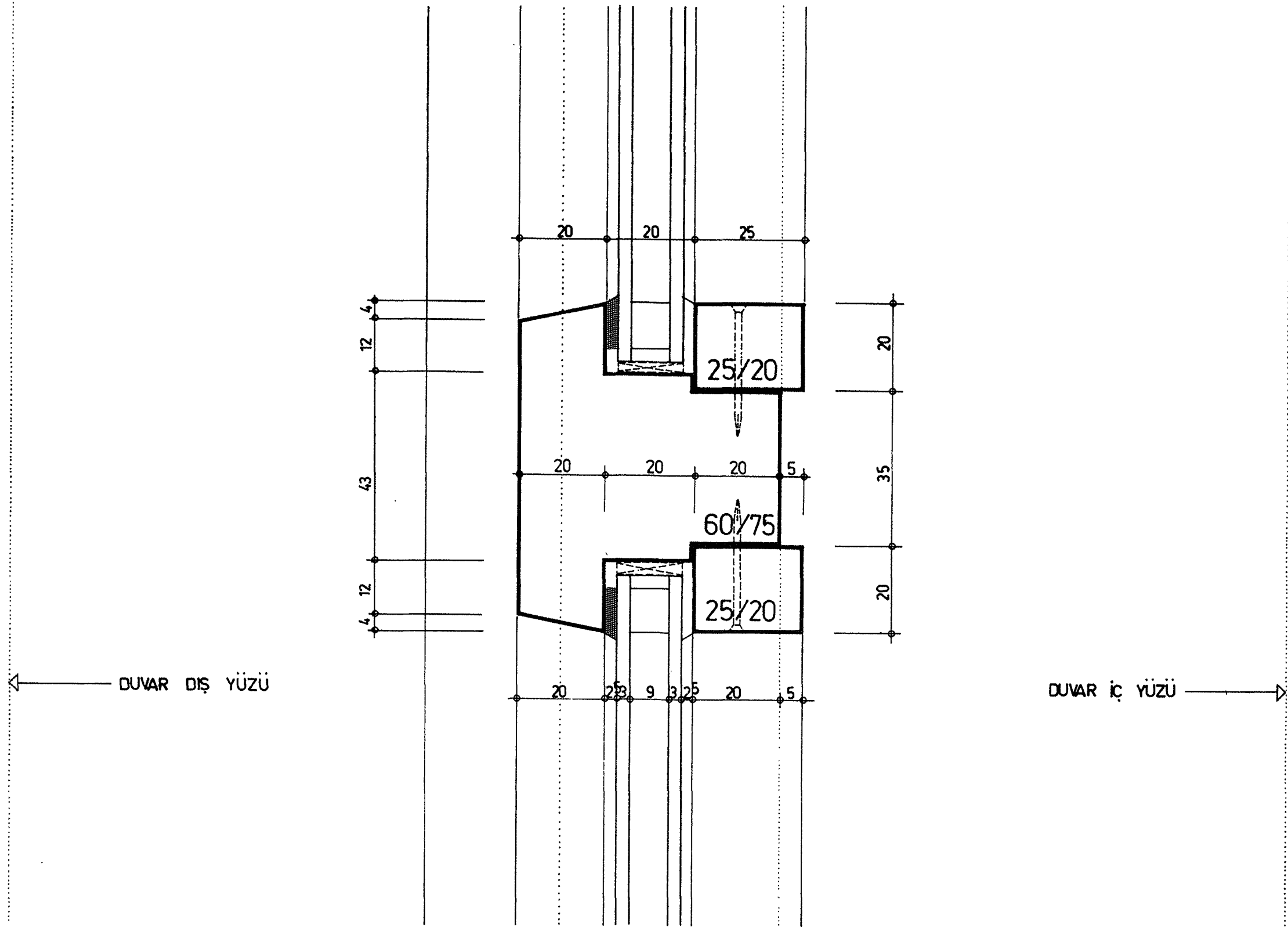
ÖLÇEK : 1/1	NO : D.10	TARİH 15.1.1984	REVİZYON: 1972 Baskısına ilave olarak cizilmiştir.
----------------	--------------	--------------------	--

AHŞAP PENCERELER
BİRLEŞTİRİLMİŞ ÇİFT CAMLI
NOKTA DETAYLARI



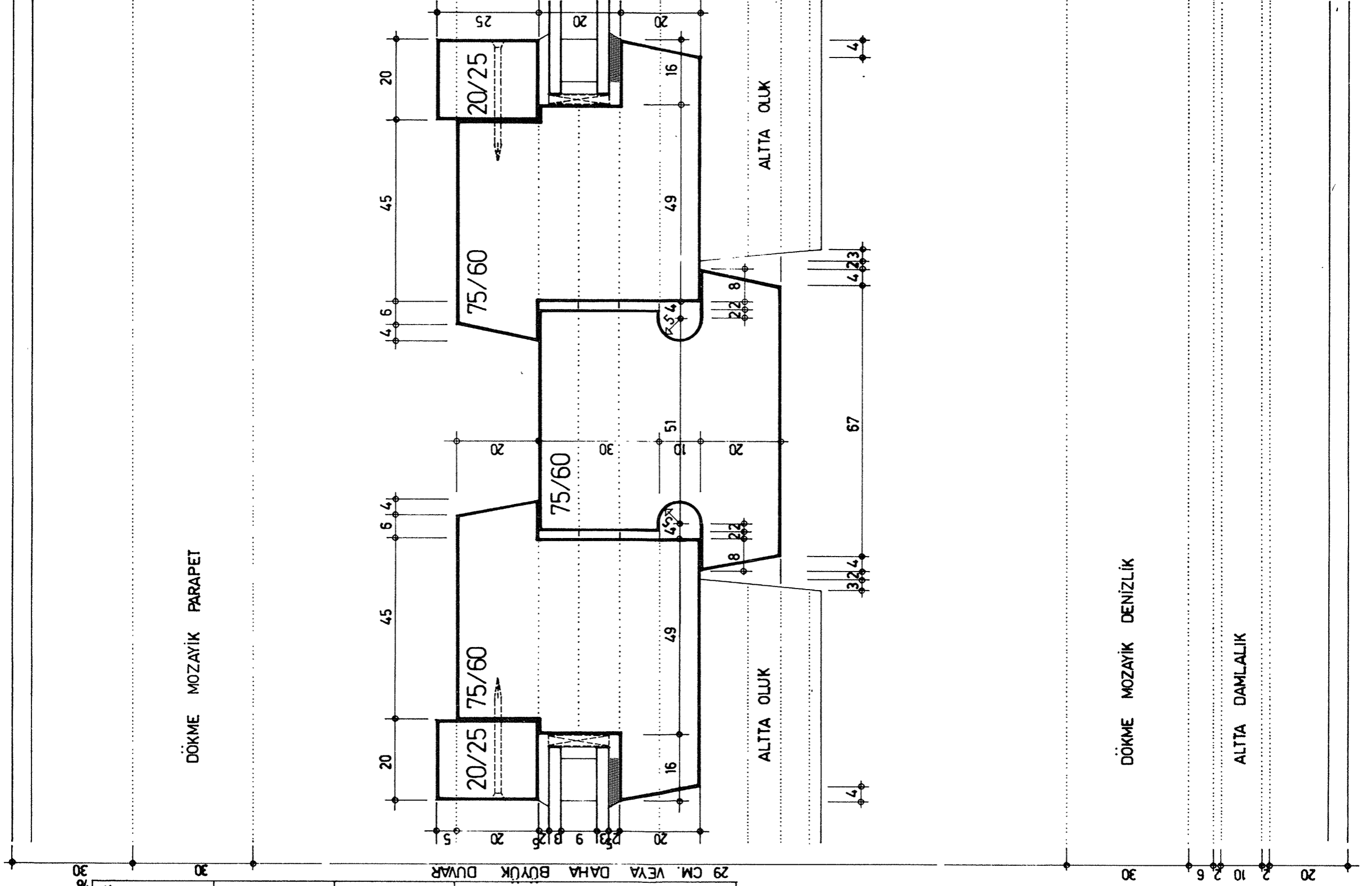
ÖLÇEK: 1/1	NO: D.12	TARİH: 15.1.1984	REVİZYON: 1972 Baskısına ilave olarak çizilmiştir.
---------------	-------------	---------------------	--

AHŞAP PENCERELER
BİRLEŞTİRİLMİŞ ÇİFT CAMLI
NOKTA DETAYLARI



ÖLÇEK : 1/1	NO : D.14	TARİH : 15.1.1984	REVİZYON : 1972 Baskısına ilave olarak çizilmiştir.
----------------	--------------	----------------------	---

AHŞAP PENCERELER
BİRLEŞTİRİLMİŞ ÇİFT CAMLI
NOKTA DETAYLARI



ÖLÇEK :
1/1

NO :
D.20

TARİH :
15.1.1984

REVİZYON :
1972 Baskısına ilave olarak
çizilmiştir.

29 CM. VEYA DAHA BÜYÜK DUVAR

30

30

30

6

10

20

DÖKME MOZAYİK PARAPET

DÖKME MOZAYİK DENİZLİK

ALTTA DAMLALIK

ALTTA OLUK

ALTTA OLUK