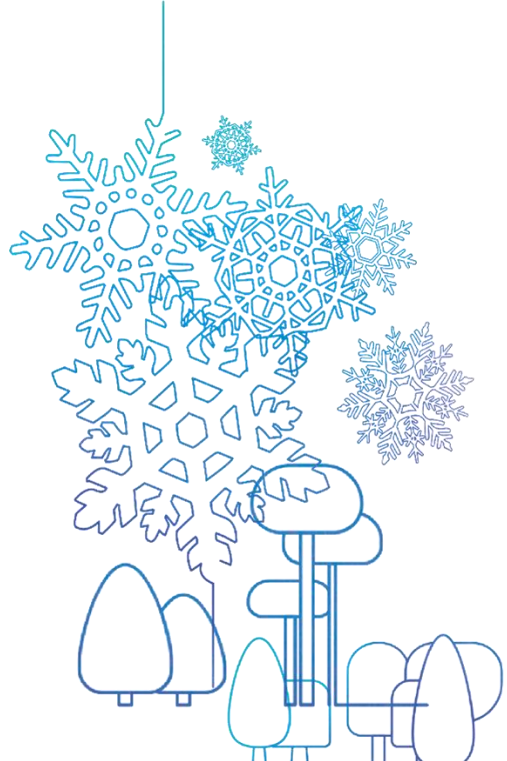


Kim Anlatıyor?



Hayati CAN
Makina Mühendisi
SOSİAD
Yönetim Kurulu Başkan Yard.

“TÜRKİYE’DE SOĞUTMA SEKTÖRÜNÜN ALTERNATİF SOĞUTKAN KULLANIMIYLA ENERJİ TASARRUF POTANSİYELİ”



Soğutucu Akışkanlar – Dün, Bugün ve Yarın



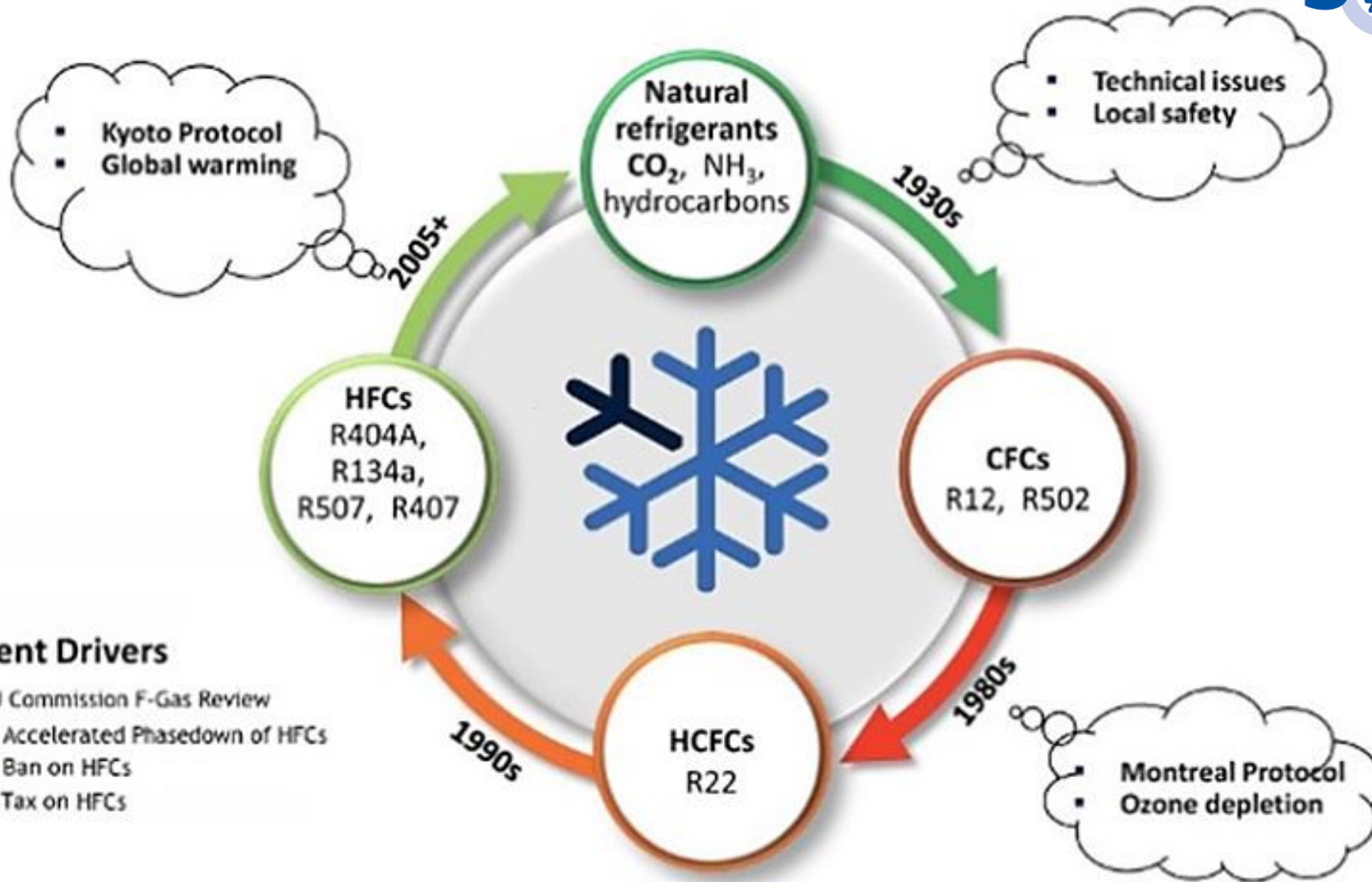
CFC 1980'ler

HCFCs



HFCs





Current Drivers

- EU Commission F-Gas Review
 - Accelerated Phasedown of HFCs
 - Ban on HFCs
 - Tax on HFCs

Soğutkan Seçim Kriterleri

- Çevre açısından kabul edilebilirlik
- Kimyasal kararlılık
- Diğer malzemelerle uyumluluk
- Soğutma çevrim performansı
- Tutuşma ve zehirlilik sınıfı
- Buharlaşma sıcaklığı



HCFCs

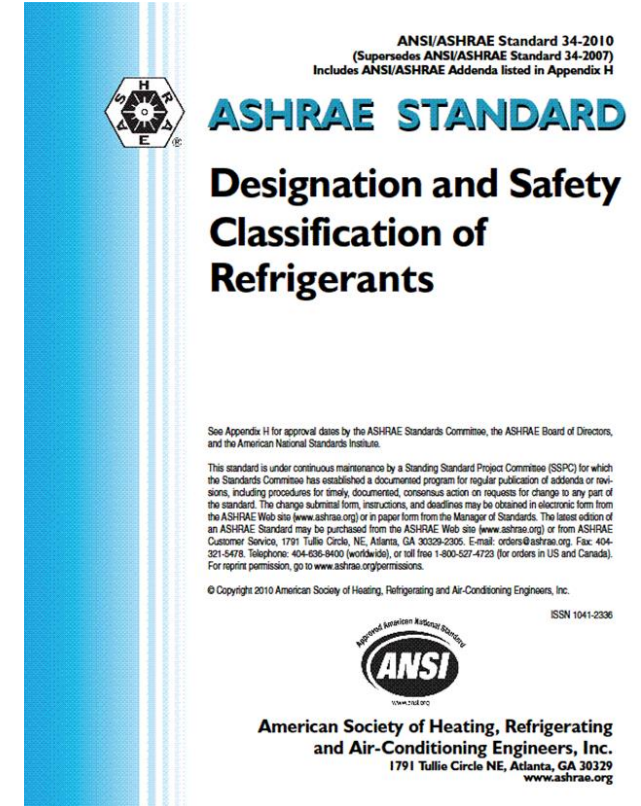


HFCs

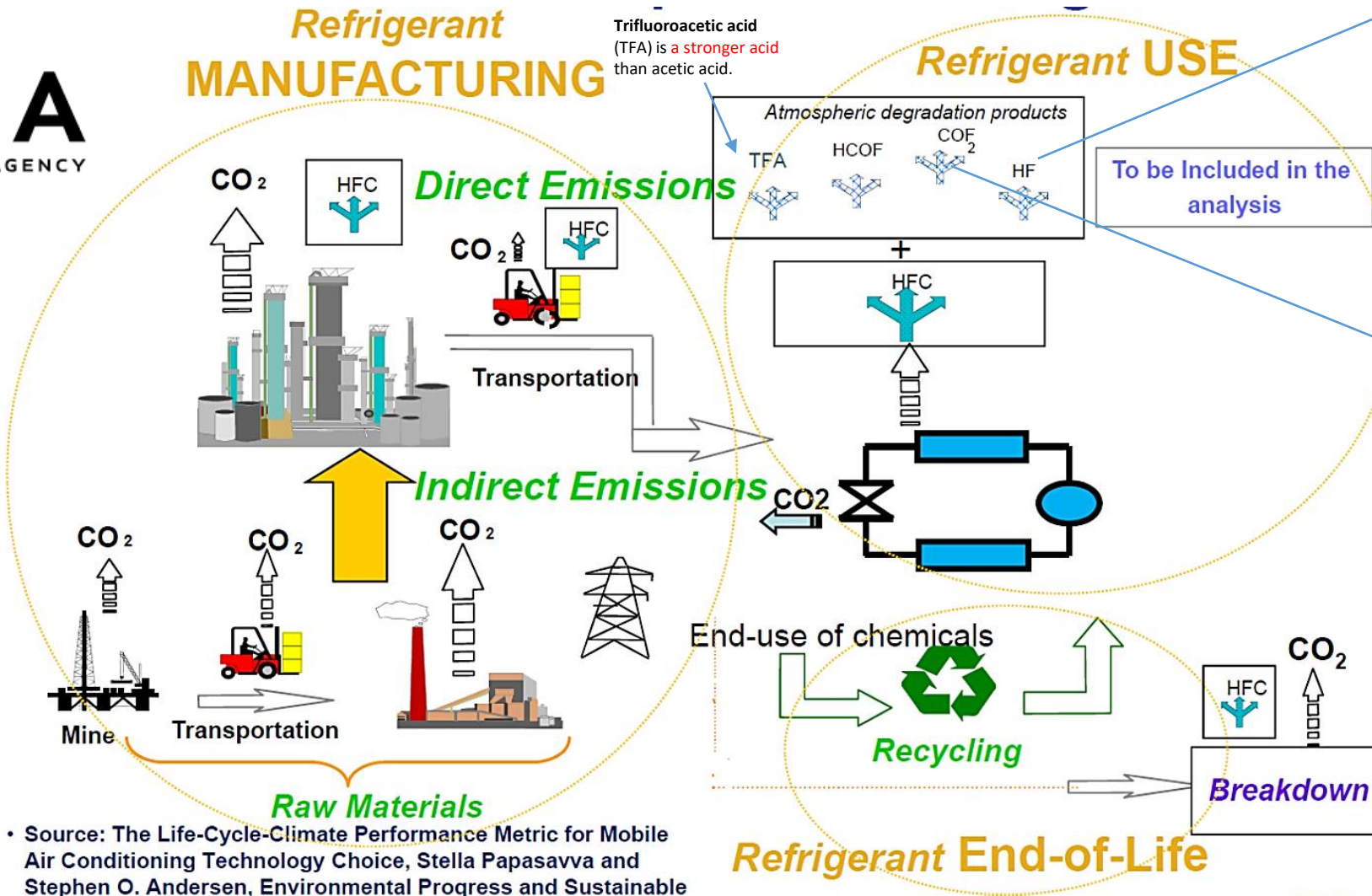


Hangi Soğutkan?

- Soğutkan seçimi bütünsel bir yaklaşım gerektirir ve enerji verimliliği, sistem performansı, kişisel ve toplum sağlığına olan etkileri, maliyet ile çevreye olan dolaylı ve dolaysız zararlarını içerir.
- Örneğin, bazı HFO (Hidrofloroolefin)'lar henüz tüm uygulamalar için test edilmemişlerdir ve GWP değerleri düşük olmasına karşın bazıları hafif yanıcıdır ve maliyetleri yüksektir.
- İdeal soğutkan yoktur. Doğal soğutkanlar, HFO'lar ve muhtemel karışımlar kullanılmaya devam edeceklerdir.



Soğutkanların Çevresel Etkileri



Hydrogen fluoride is a highly dangerous gas, forming corrosive and penetrating hydrofluoric acid upon contact with moisture. The gas can also cause blindness by rapid destruction of the corneas.

Carbonyl fluoride is a chemical compound with the formula COF₂. This gas, like its analog phosgene, is colorless and highly toxic.

• Source: The Life-Cycle-Climate Performance Metric for Mobile Air Conditioning Technology Choice, Stella Papasavva and Stephen O. Andersen, Environmental Progress and Sustainable



Soğutucu Akışkanların Çevresel Etkileri

Refrigerant	Critical temperature (°C)	Critical pressure (bar)	Ozone depletion potential	Global warming potential (100 years)	Flammable or explosive	Toxicity
CFCs and HCFCs						
R12	100.9	40.6	0.9	8100	No	No
R22	96.2	49.8	0.055	1500	No	No
Pure HFCs						
R32	78.4	58.3	0	650	Yes	No
R134a	101.1	40.7	0	1200	No	No
R152a	113.5	45.2	0	140	Yes	No
HFC mixtures						
R404A	72.1	37.4	0	3300	No	No
R407C	86.8	46.0	0	1600	No	No
R410A	72.5	49.6	0	1900	No	No
Natural refrigerants						
Propane (R290)	96.8	42.5	0	3	Yes	No
Isobutane (R600a)	135.0	36.5	0	3	Yes	No
Ammonia (R717)	132.2	113.5	0	0	Yes	Yes
Carbon dioxide (R744)	31.0	73.8	0	1	No	No

CFC, chlorofluorocarbon; HCFC, hydrochlorofluorocarbon; HFC, hydrofluorocarbon

SOĞUTUCU AKIŞKANLARIN ENERJİ VERİMLİLİĞİ

Tablo: 1 - Enerji Verimliliği: Pistonlu Kompresörler

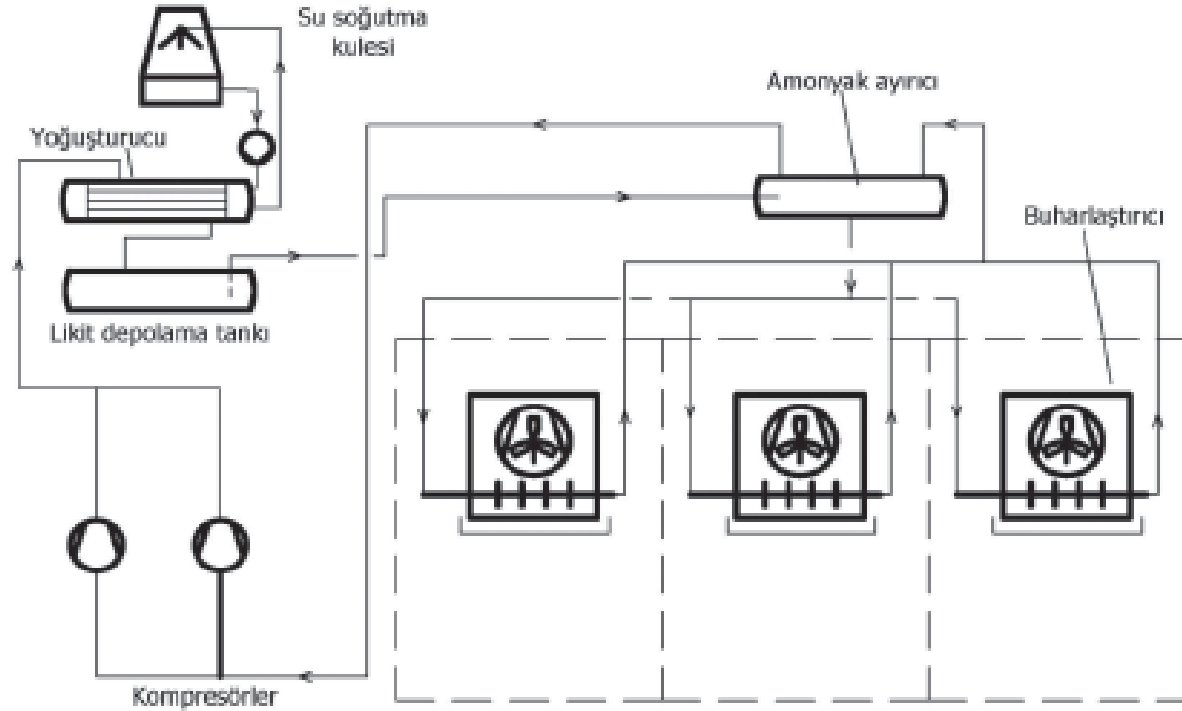
Yüksek kapasiteli bir pistonlu kompresör için performans değerleri: $T_{\text{evap}} = -10 \text{ }^{\circ}\text{C}; T_{\text{kond}} = 35 \text{ }^{\circ}\text{C}$				
Soğutucu	Soğutma kapasitesi	Şaft gücü	COP	1/COP
[-]	[kW]	[kW]	[-]	[%]
R717 (NH ₃)	425,8	112,9	3,771	100,0
R22	380,3	121,3	3,135	120,3
R134a	218,8	74,7	2,929	128,7
R404a	352,4	132,6	2,658	141,9
R507	356,7	136,0	2,623	143,8

Tablo: 2 - Enerji Verimliliği: Vidalı Kompresörler

Vidalı bir kompresör için performans değerleri: $T_{\text{evap}} = -30 \text{ }^{\circ}\text{C}; T_{\text{kond}} = 35 \text{ }^{\circ}\text{C}$				
Soğutucu	Soğutma kapasitesi	Şaft gücü	COP	1/COP
[-]	[kW]	[kW]	[-]	[%]
R717 (NH ₃)	435,9	228,0	1,912	100,0
R22	443,2	228,4	1,940	98,6
R134a	221,5	139,4	1,589	120,3
R404a	394,7	257,5	1,533	124,7
R507	408,4	262,7	1,555	123,0

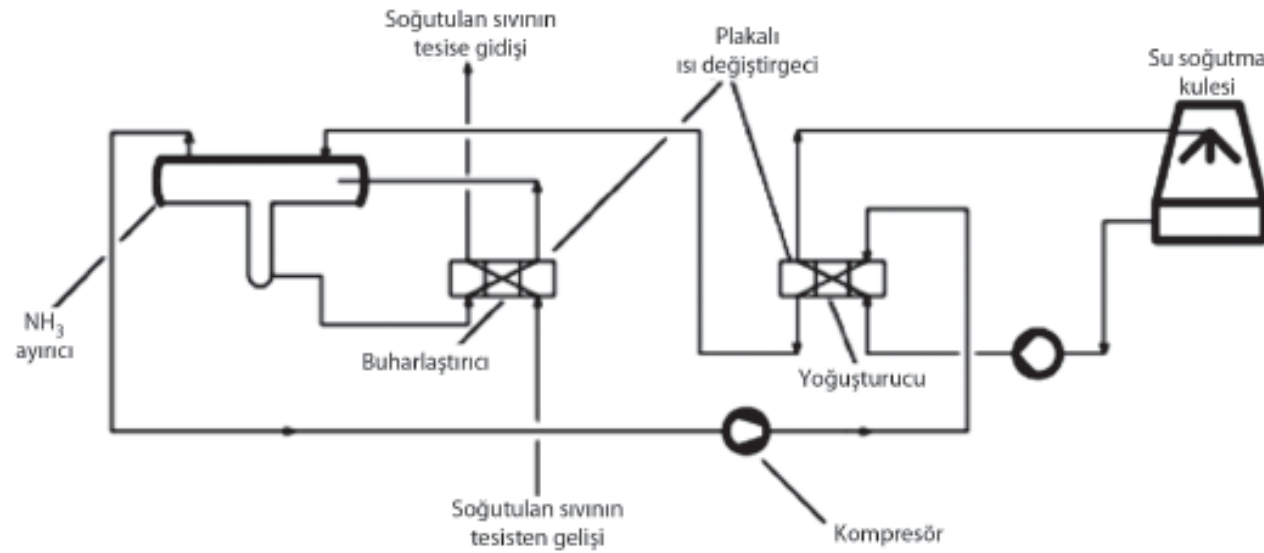
Dođal Akıřlı Amonyaklı Sođutma Sistemi

Ülkemizdeki yař meyve ve sebze depolama amaçlı sođuk depoların önemli bir bölümünde halen kullanılan dođal akıřlı amonyaklı sođutma sisteminin tipik bir akım řeması bulunmaktadır.




Dođal Akıřlı Amonyaklı Sođutma Sistemi


Küçük tesislerde veya paket cihazlarda kullanılan dođal akıřlı amonyaklı sođutma sisteminin tipik bir akım řeması ařađıda verilmiřtir.



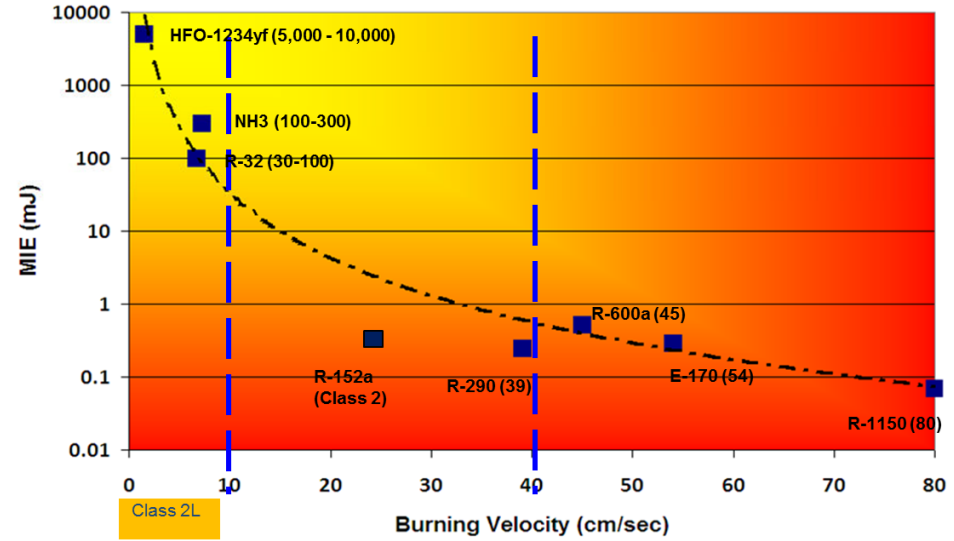
Soğutkan Seçimi

Yanıcılık Sınıfı

	HIGHER FLAMMABILITY	A3 R-50, R-170, R-290, R-600a, R-441a, R-1270	B3 R-1140
	LOWER FLAMMABILITY	A2 R-142b, R-152a	B2 R-30, R-40, R-611, R-717
	NO FLAME PROPAGATION	A2L HFO-1234yf, HFO-1234ze	B1 R-10, R-21, R-123, R-764
		A1 R-11-R-14, R-22, R-113, R-114, R-115, R-134a, R-410A, R-449B, R-1234zd	B1 R-10, R-21, R-123, R-764
		LOWER TOXICITY	HIGHER TOXICITY



Correlations of Burning Velocity and MIE



* Kapalı ortamlarda kaçak olması durumunda uygun havalandırma yapılmazsa yangın riski bulunmaktadır.

Sonuç

- HFC'lerin ODP değerleri sıfır olmasına rağmen, halen küresel ısınma potansiyeline sahipler.
- Alternatifler yapılan çalışmalar bir süreç gerektirmektedir. Düşük GWP'ye sahip HFC'ler, HFO'lar ve bunların karışımları ile doğal soğutkanlar halen bir değerlendirme sürecindedirler.
- Teknoloji geliştikçe yeni uygulamalar ve sistem tasarımları söz konusu olacak ve farklı soğutkanlar gündemi meşgul edebilecektir.
- Hiçbir HFC soğutkan uygun muhafaza edildiğinde direkt küresel ısınmaya sebep olmayacaktır. Kazaen ya da kasıtlı emisyonlar (kaçaklar) sadece çevreye zarar vermeyecek aynı zamanda sistem verimini düşürecektir.
- İklimlendirme soğutma ve diğer ilgili sektörlerde, soğutkan geri kazanım ve kaçak önleme önümüzdeki yıllarda üzerine daha fazla vurgu yapılacak konular olacaktır.



Doğal Akışkan Sistemler

- Çevre dostu,
- Büyük kapasiteli tesislerde düşük işletme maliyeti,
- Boru ve bağlantı elemanlarında uzun ömür,

Sentetik Akışkanlı Sistemler

- F-Gaz Yönetmeliği kapsamında yasal sınırlamalar
- Küçük kapasiteli tesislerde düşük kurulum ve işletme maliyeti,
- Yaygın ve ulaşılabilir servis olanağı,

Florlu Sera Gazları (F-Gaz)Yönetmeliği (29.06.2022- 31881)

Yönetmeliğin amacı, Kyoto Protokolü kapsamındaki sera gazlarının (HCFC, PFC, PF6) emisyonunu azaltmaktır. Bu amacı gerçekleştirmek için yürürlüğe giren alt başlıklar şöyledir:

- F-Gazların azaltılması, geri kazanımı, kullanımı ve imhası
- Etiketleme ve bu gazları içeren ekipmanın uygun tarzda **devre dışı bırakılması**
- Bu gazlarla ilgili **raporlama** sisteminin geliştirilmesi
- Bazı ürünlerin **pazara arz** edilmesi ile ilgili kısıtlamalar
- Bu sektörde faaliyet gösteren teknik elemanlar ve şirketlerin eğitim ve **sertifikasyonu**



**İKLİM DEĞİŞİKLİĞİ
BAŞKANLIĞI**
T.C. ÇEVRE, ŞEHİRCİLİK VE İKLİM DEĞİŞİKLİĞİ BAKANLIĞI



**İKLİM DEĞİŞİKLİĞİ
BAŞKANLIĞI**
T.C. ÇEVRE, ŞEHİRCİLİK VE İKLİM DEĞİŞİKLİĞİ BAKANLIĞI



29 Haziran 2022 ÇARŞAMBA

Resmî Gazete

Sayı : 31881

YÖNETMELİK

Çevre, Şehircilik ve İklim Değişikliği Bakanlıđından:
FLORLU SERA GAZLARINA
İLİŞKİN YÖNETMELİK

BİRİNCİ BÖLÜM
Başlangıç Hükümleri

Amaç

MADDE 1- (1) Bu Yönetmeliğin amacı, ülkemizin taraf olduğu Ozon Tabakasını İncelten Maddelere Dair Montreal Protokolü kapsamında yer alan florlu sera gazlarının salınımı kontrol altına almak üzere florlu sera gazları ve diğer florlu maddelerin yönetimine ilişkin usul ve esasları düzenlemektir.

Kapsam

MADDE 2- (1) Bu Yönetmelik;

a) Ürün ve ekipman içinde olanlar da dahil olmak üzere florlu sera gazları ve diğer florlu maddelerin etiketlenmesine, verilerin toplanmasına, sızıntı kontrollerine, raporlanmasına, piyasaya arz, ithalat, ihracat ve kullanımına, kota dağıtımına ve florlu sera gazlarının geri kazanımına ve imhasına ilişkin esasları,

b) Florlu sera gazları içeren veya çalışması bu gazlara dayanan ekipmanlara müdahale eden gerçek ve tüzel kişilerin eğitimi ve belgelendirilmesine ilişkin konuları ve düzenlemeleri, kapsar.

(2) Bu Yönetmelik, motorlu araçlardaki iklimlendirme ekipmanlarından çıkan florlu sera gazlarının geri kazanımını kapsamaz.

Dayanak

MADDE 3- (1) Bu Yönetmelik; 9/8/1983 tarihli ve 2872 sayılı Çevre Kanununa, 1 sayılı Cumhurbaşkanlığı Teşkilatı Hakkında Cumhurbaşkanlığı Kararnamesinin 97 nci ve 103 üncü maddelerine, 16/10/2003 tarihli ve 4990 sayılı Kanun ile onaylanması uygun bulunan Birleşmiş Milletler İklim Değişikliği Çerçeve Sözleşmesine ve 4/3/2021 tarihli ve 7295 sayılı Kanun ile onaylanması uygun bulunan Yırtıcı Sekizinci Taraflar Toplantısında Üzerinde Mutabakata Varılan Montreal Protokolüne Yönelik Değişiklik (Kigali Değişikliği-2016)'e dayanılarak hazırlanmıştır.

Avrupa Birliği mevzuatına uyum

MADDE 4- (1) Bu Yönetmelik 16/4/2014 tarihli ve (AB) 517/2014 sayılı Florlu Sera Gazlarına İlişkin Avrupa Parlamentosu ve Konsey Tüzüğü dikkate alınarak Avrupa Birliği mevzuatına uyum çerçevesinde hazırlanmıştır.

Tanımlar

MADDE 5- (1) Bu Yönetmelikte geçen;

a) Askeri unsur: Millî Savunma Bakanlığı merkez ve taşra teşkilatı, Genelkurmay Başkanlığı, Kara, Deniz ve Hava Kuvvetlerine ait kurum, kıta, karargâh veya tesisi,

b) Bakanlık: Çevre, Şehircilik ve İklim Değişikliği Bakanlıđını,

c) Bakım veya teknik servis: Geri kazanım ve sızıntı kontrolleri hariç olmak üzere, sisteme florlu sera gazları aktaran devrelerin ayrılması, devre veya ekipman parçasının yerinden çıkartılması ya da geri monte edilmesi ve sızıntıların onarımı dâhil tüm faaliyetleri,

ç) Ton CO₂ eşdeğeri: Metrik ton cinsinden florlu sera gazlarının ağırlığı ile küresel ısınma potansiyelinin çarpımı sonucunda çıkan miktarı,

Alternatif soğutkanların genel özellikleri

	Tipi	Ana unsurları	GWP ¹	Doyma sıcaklığı ²	Tipik uygulamalar
R744	Karbondiyoksit, CO ₂	Yüksek basınçlar	1	-78°C	Perakende soğutma, ısı pompası ve türevleri
R717	Amonyak, NH ₃	Zehirli ve düşük tutuşma sic.	0	-33°C	Endüstriyel
R32	Hidroflorokarbon, HFC	Düşük tutuşma sic.	675	-52°C	Split klima
R1234ze	Doymamış HFC (hidroflorolefin, HFO)	Düşük tutuşma sic.	7	-19°C	Chiller, split klima ve türevleri
R1234yf	Doymamış HFC (hidroflorolefin, HFO)	Düşük tutuşma sic.	4	-29,5°C	Chiller, iklimlendirme, ısı pompası
R600a	İzobütan, C ₄ H ₁₀ , hidrokarbon (HC)	Yüksek tutuşma sic.	3	-12°C	Ev tipi ve küçük ticari sistemler
R290	Propan, C ₃ H ₈ , hidrokarbon (HC)	Yüksek tutuşma sic.	3	-42°C	Chiller ve türevleri
R1270	Propen (propilen, C ₃ H ₆ , hidrokarbon (HC)	Yüksek tutuşma sic.	3	-48°C	Chiller ve türevleri

¹ Kloroflorokarbonlar (CFC) ve hidroflorokarbonlar (HCFC).

² GWP, EU 517:2014 sayılı Fgaz yönetmeliğinden alınmıştır.

Alternatif soğutkan kaynaklı tehlikeler

Bu kılavuz kapsamındaki tüm alternatif soğutucu akışkanlar, geleneksel HFC soğutucu akışkanlarla karşılaştırıldığında ek tehlikelere sahiptir. Bunlar:

- Tutuşuculuk
- Zehirlilik
- Yüksek basınçlar

Yandaki tabloda, alternatif soğutucu akışkanların tehlikeleri özetlenmektedir. Renkler R404A ile kıyaslanan tehlikenin büyüklüğüne işaret etmektedir.

Soğ. Akışkan	Soluk Alma	Tutuşuculuk	Basınç	Diğer
R744	Düşük Zehirlilik	Tutuşucu değil	Çok yüksek	Hapsolan sıvının/soğuk sıvının basıncının yükselmesi riski yüksek. R744'ün katılma ihtimali var.
R717	Yüksek zehirlilik	Düşük tutuşuculuk	Düşük	
R32	Boğucu	Düşük tutuşuculuk	Yüksek	Ayrışma ürünleri hayli toksik.
R1234ze	Boğucu	Düşük tutuşuculuk	Düşük	Ayrışma ürünleri hayli toksik.
R600a	Boğucu	Yüksek tutuşuculuk	Çok düşük	
R290	Boğucu	Yüksek tutuşuculuk	Benzer	
R1270	Boğucu	Yüksek tutuşuculuk	Benzer	

Emniyet Sınıflandırması

Sınıflandırma iki bölümden oluşur: **A** veya **B** sınıfları **1**, **2L**, **2** veya **3** ile eşleştirilir.

A veya B zehirlilik derecesini temsil eder

- **A** düşük zehirlilik (birçok soğutucu akışkan A sınıfıdır)
- **B** yüksek zehirlilik (R717, B sınıfıdır)

1, **2L**, **2** veya **3** tutuşma derecesini ifade eder.

- **1**, tutuşucu değil
- **2L**, düşük tutuşucu
- **2**, tutuşucu
- **3**, yüksek tutuşucu

Yandaki tablo, yaygın alternatif soğutkanların emniyet sınıflandırmalarını listeler.

Soğutucu Akışkan	Emniyet sınıfı ^a	LFL, kg/m ³ ^b	Otomatik ateşleme sıcaklığı, °C	PL, kg/m ³ ^c	ATEL / ODL ^d
CO ₂ R744	A1	-	-	0,1	0,072
NH ₃ R717	B2L	0,116	630	0,00035	0,00022
HFC R32	A2L	0,307	648	0,061	0,30
HFO R1234ze	A2L	0,303	368	0,061	0,28
HFO R1234yf	A2L	0,289	405	0,058	0,47
HC R600a	A3	0,043	460	0,011	0,059
HC R290	A3	0,038	470	0,008	0,09
HC R1270	A3	0,047	455	0,008	0,0017

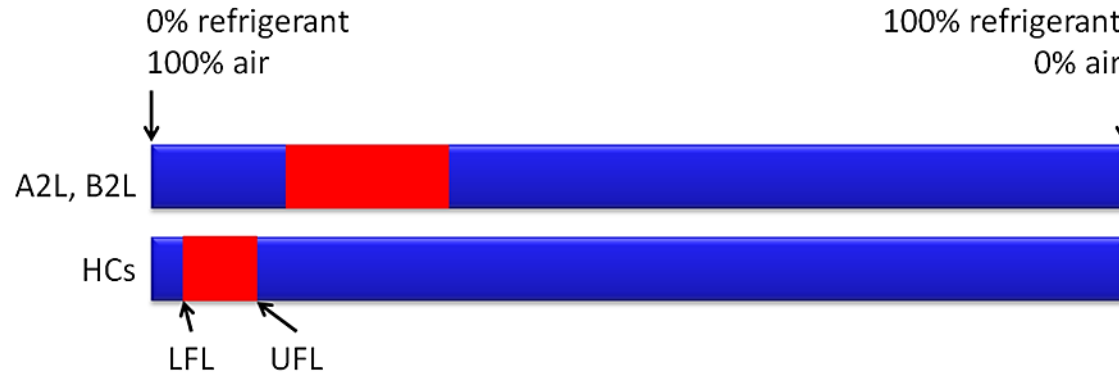
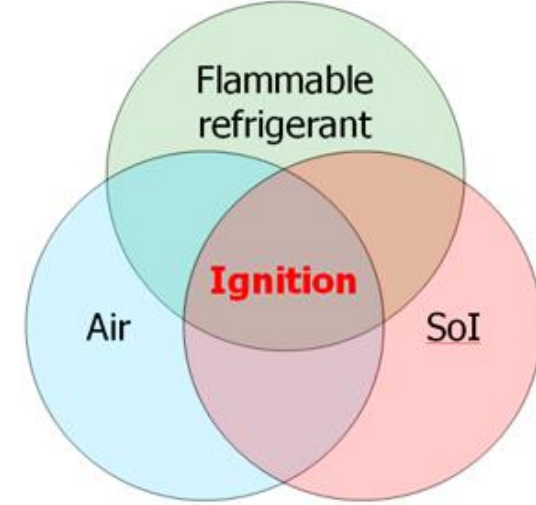
- Emniyet sınıfı EN378-1'deki gibidir.
- LFL (kg/m³), Alt Tutuşma Sınırı (Lower Flammability Limit) EN378-1'de yer almaktadır.
- PL, Uygulama Sınırı (Practical Limit) EN378-1'de yer almaktadır. A1 soğutucu akışkanlar, insan bulunan bir mahalde hareketi engellemeyecek en yüksek konsantrasyona sahiptirler. Bu değer tutuşucu soğutucu akışkanlar için yaklaşık %20 LFL'dir.
- ATEL / ODL, Akut Zehirlilik Maruz Kalma Limiti / Oksijen Yoksunluğu Sınırı (Acute Toxicity Exposure Limit / Oxygen Deprivation Limit) EN378-1'de yer almaktadır. Bu, üzerinde kısa bir zaman aralığında (genellikle 24 saatten daha kısa bir sürede) tekli veya çoklu maruz kalmalardan kaynaklanan olumsuz bir etkinin söz konusu olabileceği düzeyin üstüdür.

¹ ISO817:2014 Soğutucu Akışkanlar – Tanımlar ve emniyet sınıflandırması.

¹ EN378-1:2016, Soğutma sistemleri ve ısı pompaları – Emniyet ve çevresel gereksinimler, Bölüm 1 – Temel gereksinimler, tanımlar, sınıflandırma ve seçim kriteri.

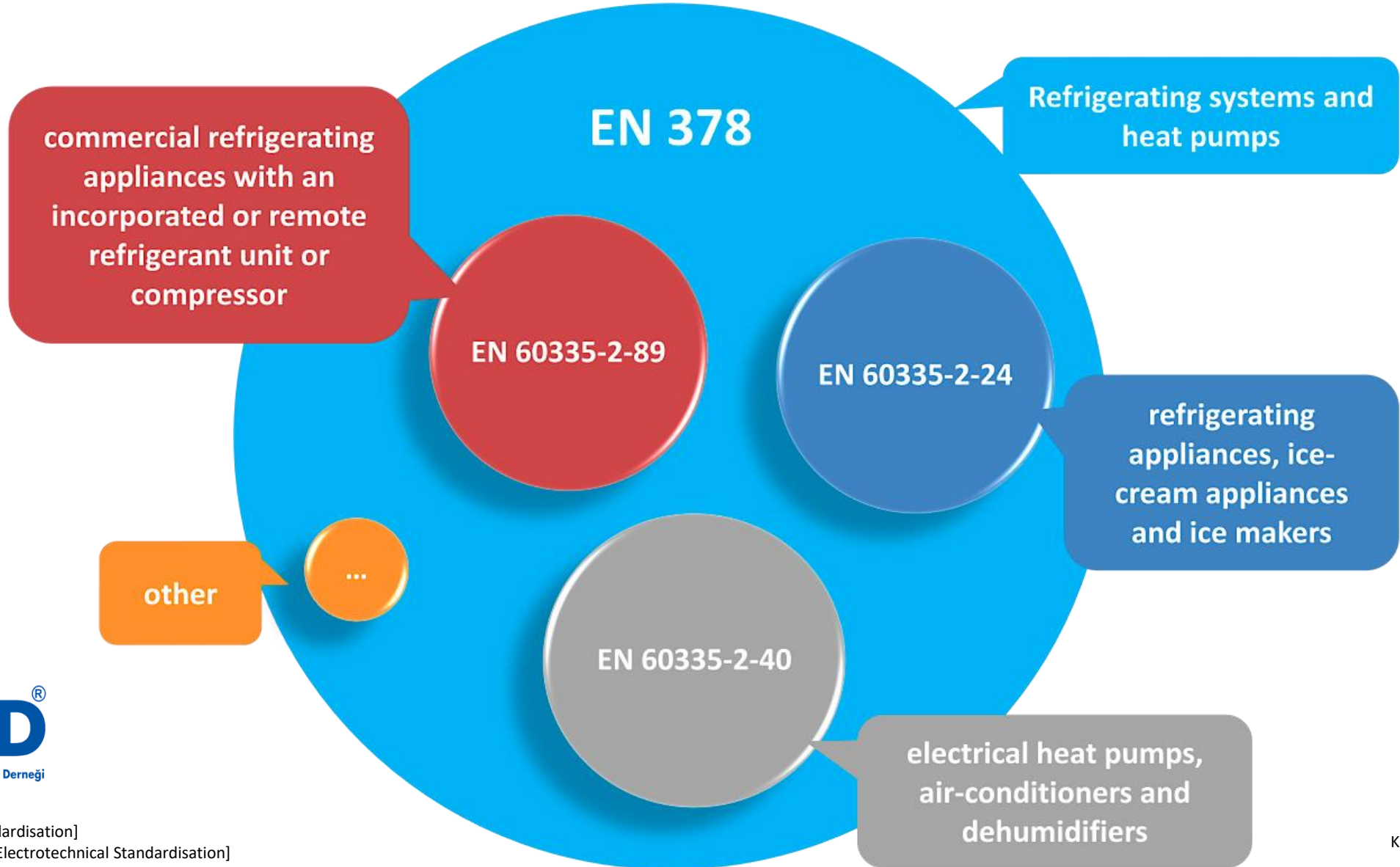
Yanıcılık Sınıflandırması

Emniyet Sınıfı	Alt Tutuşma Sınırı, hava hacminin yüzdesi ¹	Yanma Isısı, J/kg	Alev Yayılımı
1	60°C ve 101,3 kPa'da test edildiğinde alev yayılımı yok.		
2L, düşük tutuşuculuk	> 3,5	< 19.000	60°C ve 101,3 kPa'da test edildiğinde alev yayılımı gösterir ve 23°C ve 101,3 kPa'da test edildiğinde maksimum yanma hızı ≤ 10 cm/s'dir.
2, tutuşucu	> 3,5	< 19.000	60°C ve 101,3 kPa'da test edildiğinde alev yayılımı gösterir.
3, yüksek tutuşucu	$\leq 3,5$	≥ 19.000	60°C ve 101,3 kPa'da test edildiğinde alev yayılımı gösterir.



İlgili Standartlar

CEN ve CENELEC Standartları Arasındaki İlişki



Yanıcı Soğutucu Akışkanlar

- Soğutma sistemlerinde yanıcı soğutkanların kullanımı sürekli arttığından, emniyet standartlarına verilen önem hiç bu kadar yüksek olmamıştı. Bu nedenle sürekli güncellemeler söz konusudur.
- **EN 378**, genel bir emniyet standardı olduğundan en bilinendir. Toplamda 200'den fazla sayfayı kapsayan dört bölümden oluşur.
- Bilgiler, *EN 378:2016*'ya atıfta bulunurken, ürün standartları uluslararası versiyonlara (*IEC 60335-2-89* Sürüm 3.0 ve *IEC 60335-2-40*) karşılık gelir.

English Version

Refrigerating systems and heat pumps - Safety and environmental requirements - Part 1: Basic requirements, definitions, classification and selection criteria

Systèmes frigorifiques et pompes à chaleur - Exigences de sécurité et d'environnement - Partie 1 : Exigences de base, définitions, classification et critères de choix

Kälteanlagen und Wärmepumpen - Sicherheitstechnische und umweltrelevante Anforderungen - Teil 1: Grundlegende Anforderungen, Begriffe, Klassifikationen und Auswahlkriterien

This European Standard was approved by CEN on 3 September 2016 and includes Amendment 1 approved by CEN on 17 August 2020.

CEN members are bound to comply with the CEN/CENELEC Internal Regulations which stipulate the conditions for giving this European Standard the status of a national standard without any alteration. Up-to-date lists and bibliographical references concerning such national standards may be obtained on application to the CEN-CENELEC Management Centre or to any CEN member.

This European Standard exists in three official versions (English, French, German). A version in any other language made by translation under the responsibility of a CEN member into its own language and notified to the CEN-CENELEC Management Centre has the same status as the official versions.

CEN members are the national standards bodies of Austria, Belgium, Bulgaria, Croatia, Cyprus, Czech Republic, Denmark, Estonia, Finland, France, Germany, Greece, Hungary, Iceland, Ireland, Italy, Latvia, Lithuania, Luxembourg, Malta, Netherlands, Norway, Poland, Portugal, Republic of North Macedonia, Romania, Serbia, Slovakia, Slovenia, Spain, Sweden, Switzerland, Turkey and United Kingdom.



EUROPEAN COMMITTEE FOR STANDARDIZATION
COMITÉ EUROPÉEN DE NORMALISATION
EUROPÄISCHES KOMITEE FÜR NORMUNG

CEN-CENELEC Management Centre: Rue de la Science 23, B-1040 Brussels

EN 378 ve IEC 60335

- **EN 378**, soğutma sistemleri ve ısı pompaları için emniyet ve çevre gereksinimlerini belirten AB standardıdır. 2008'den beri yürürlüktedir ve AB'deki soğutma sistemlerinin tasarımı, üretimi, kurulumu, işletimi ve bakımını doğrudan etkiler.
- Daha dar bir uygulama yelpazesini kapsayan ürün standartları da vardır. IEC 60335-2-89 ve IEC 60335-2-40, yaygın olarak kullanılan iki uluslararası ürün güvenlik standardıdır.
- Standartlar önce uluslararası düzeyde belirlenir. Bunlar daha sonra uluslararası standartlarla tutarlı olan, ancak genellikle ulusal veya bölgesel koşullara uyacak şekilde uyarlanan ulusal veya bölgesel standartlar hazırlamak için kullanılır.
- EN 378, uluslararası **ISO 5149** standardının bölgesel eşdeğerine bir örnektir. EN 60335-2-89 ve EN 60335-2-40; IEC 60335-2-89 ve IEC 60335-2-40 uluslararası standartlarının AB versiyonlarıdır.

EUROPEAN STANDARD
NORME EUROPÉENNE
EUROPÄISCHE NORM

EN 60335-2-40

March 2003

ICS 23.120

Supersedes EN 60335-2-40:1997 + A1:2000
Incorporates Corrigendum April 2006

English version

**Household and similar electrical appliances -
Safety
Part 2-40: Particular requirements for electrical heat pumps,
air-conditioners and dehumidifiers
(IEC 60335-2-40:2002, modified)**

Appareils électrodomestiques
et analogues -
Sécurité
Partie 2-40: Règles particulières
pour les pompes à chaleur électriques,
les climatiseurs et les déshumidificateurs
(CEI 60335-2-40:2002, modifiée)

Sicherheit elektrischer Geräte für den
Hausgebrauch und ähnliche Zwecke
Teil 2-40: Besondere Anforderungen
für elektrisch betriebene Wärmepumpen,
Klimageräte und Raumluft-Entfeuchter
(IEC 60335-2-40:2002, modifiziert)

This European Standard was approved by CENELEC on 2003-03-01. CENELEC members are bound to comply with the CEN/CENELEC Internal Regulations which stipulate the conditions for giving this European Standard the status of a national standard without any alteration.

Up-to-date lists and bibliographical references concerning such national standards may be obtained on application to the Central Secretariat or to any CENELEC member.

This European Standard exists in three official versions (English, French, German). A version in any other language made by translation under the responsibility of a CENELEC member into its own language and notified to the Central Secretariat has the same status as the official versions.

CENELEC members are the national electrotechnical committees of Austria, Belgium, Czech Republic, Denmark, Finland, France, Germany, Greece, Hungary, Iceland, Ireland, Italy, Luxembourg, Malta, Netherlands, Norway, Portugal, Slovakia, Spain, Sweden, Switzerland and United Kingdom.

CENELEC

European Committee for Electrotechnical Standardization
Comité Européen de Normalisation Electrotechnique
Europäisches Komitee für Elektrotechnische Normung

Central Secretariat: rue de Stassart 35, B - 1050 Brussels

EN 378 ve IEC 60335

- EN 378, araç klima sistemleri hariç (ISO 73043 kapsamındadır), her kapasitedeki sabit veya mobil soğutma sistemlerine uygulanabilir.
- Soğutma sistemlerine uygulanabilecek başka özel ürün standartları da vardır. Örneğin, IEC 60335-2-40, ısı pompalarını (*kullanım sıcak suyu ısı pompaları dahil*), klimaları ve fan coilleri kapsar.
- IEC 60335-2-89 standardı, elektrikle çalışan entegre bir kompresörü olan ticari soğutma cihazları ve buz makinaları veya split sistemlere ilişkin emniyet gereksinimlerini belirtir.

Gerilim ve şarj kısıtları

Refrigerant charges according to the type of installation

- Bir yandan IEC 60335-2-40 standardı, dahil olan uygulamalarda maksimum beyan gerilimlerinin tek fazlı cihazlar için 250 V ve diğer tüm cihazlar için 600 V'den fazla olmaması gerektiğini belirtir.
- Öte yandan, hem genel EN 378 standardı hem de incelenen ürün standartları; doluluk, oda boyutu veya konumu gibi farklı faktörlere bağlı olarak soğutucu akışkan şarj limitlerini belirtir.
- Genel standart, bazı uygulamalarda soğutucu şarj miktarını kısıtlamazken, ürün standartları şarj miktarlarını kesin değerlerle sınırlayabilir.



Unsealed system in a 150m³ facility receiving the public (categories a and I)

Refrigerant	Max. charge in kg according to EN 378*
R-290 (A3)	Forbidden
R-455A (A2L)	12,9 or 84 if 2 security measures
R-1234ze (A2L)	9,1 or 59 if 2 security measures

If national or regional regulations exist, they take precedence over EN 378.

This standard does not deal with all the elements specified in EN 378 and cannot guarantee conformity with this standard.

For more information - Refer to the standard available on www.boutique.afnor.org.

Safety option

[Only if A1 or A2L refrigerants](#)

Mechanical ventilation

Natural ventilation

Alarms

Isolation valves

Occupied room layouts

Maksimum şarja ilişkin kısıtlamalar

EN378, soğutma, iklimlendirme ve ısı pompası (RACHP) ekipmanı için şarj miktarı kısıtlamaları getirir:

- Tablo C.1, asıl tehlike olarak zehirliliğin ön planda olduğu soğutucu akışkanlar için, örneğin, R717 ve R744;
- Tablo C.2, asıl tehlike olarak tutuşuculuğun ön planda olduğu soğutucu akışkanlar için, örneğin, HC ve A2L sınıfı soğutucu akışkanlar.

Maksimum şarj miktarı aşağıdakilere bağlıdır:

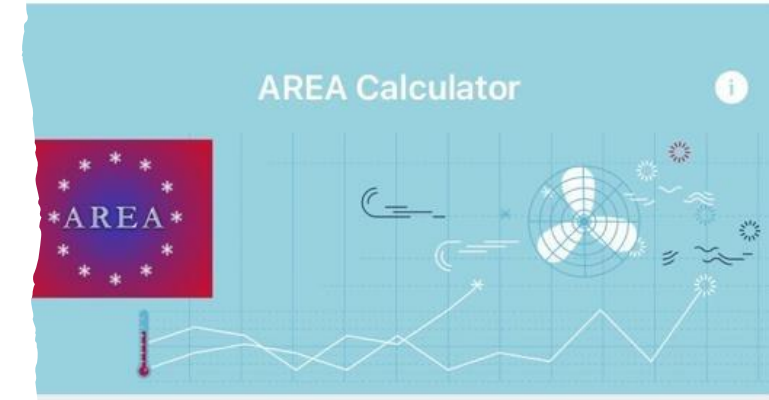
- Ekipmanın yeri, örneğin, ekipmanın bir kısmı veya tamamının insan bulunan alanda olup olmadığı;
- Soğutulan alanın erişim kategorisi, örneğin, insanlar tarafından sınırsız erişim veya yalnızca yetkili erişim;
- Sistem tipi - konfor amaçlı soğutma / ısıtma veya diğer uygulamalar.

Mahal Sınıflandırması

Kategori	Yer Tanımı	Örnekler
A	İnsanlar uyuyabilir; Bulunan kişi sayısı kontrol altında değildir; Kişisel güvenlik önlemleri hakkında bilgi sahibi olmadan herhangi bir kişinin erişimi vardır.	Hastaneler ve bakım evleri Cezaevleri Tiyatrolar, seminer salonları Süpermarketler, restoranlar, oteller Ulaştırma terminali Buz pateni pisti
B	Sadece sınırlı sayıda insan toplanabilir, bazıları mutlaka genel emniyet önlemlerini bilmelidirler. Bir oda veya bir binanın parçası olabilir.	Laboratuvarlar Genel imalat yerleri Ofis binaları
C	Sadece yetkili kişilerin erişimi olan kamuoyuna açık olmayan yerler. Yetkili kişiler genel emniyet önlemleri hakkında bilgi sahibidir.	Soğuk depolama ve mezbaha Rafineriler Süpermarketlerde halka açık olmayan alanlar Üretim tesisleri (örneğin, kimyasallar, gıda maddeleri)

Şarj Kısıtları

- EN 378:2016'ya göre, ister kompresörler makine dairesinde veya yetkili erişime sahip açık havada olsun, isterse de soğutucu akışkan içeren tüm bileşenler erişim yetkisi gerekmeksizin bir makine dairesinde veya açık havada olsun, **A2L** soğutucu akışkanlar için herhangi bir şarj limiti yoktur.
- **A3** soğutucu akışkanlar için, yalnızca tüm soğutucu akışkan içeren bileşenlerin yetkili erişime sahip bir makine dairesi veya açık havada olması durumunda herhangi bir şarj sınırı yoktur.



CO2 tonnes equivalent calculator to determine leak test frequency

- ✓ Refrigerant
- ✓ GWP
- ✓ Charge (Kgs)

Open Calculator 



EN378 safe limits calculator

- ✓ Room Volume including ceiling
- ✓ Charge (Kgs)
- ✓ Refrigerant type

Open Calculator 



1



2



3



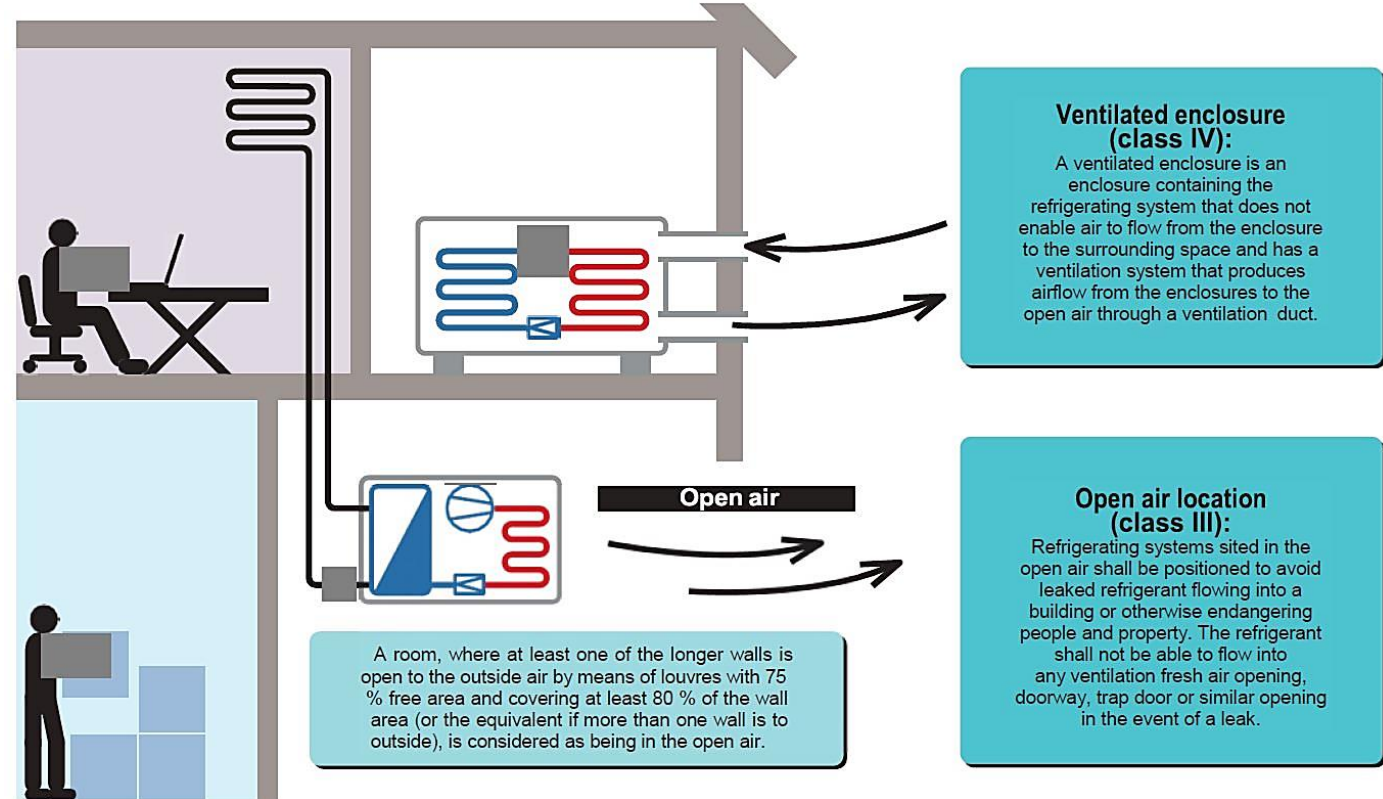
Results

Mahal Sınıflandırması

Dört ekipman yeri sınıflandırması vardır.

- Sınıf I - mekanik ekipman yaşam mahalinde bulunur;
- Sınıf II - kompresörler bir makine dairesinde veya açık havada bulunmaktadır;
- Sınıf III - Tüm soğutma ekipmanı bir makina dairesinde veya açık havada bulunur;
- Sınıf IV - tüm soğutma ekipmanı havalandırılan bir mahaldedir.

Şarj miktarı kısıtlamaları ile ilgili bazı yaygın örnekler aşağıda verilmiştir, ancak tam bilgi için EN 378'e başvurmalısınız.





Emniyetli Çalışma Ortamı ve Kişisel Koruyucu Donanım

Yanıcı soğutkanlarla çalışırken, mahal:

- İyi havalandırılmalı
- 3m içerisinde ateşleme kaynağı olmamalıdır (tutuşucu soğutkan içeren sistemler üzerinde çalışırken tipik güvenli alan tanımlaması).
- Gerekirse, uygun bir fan düzeneği kullanarak zorlanmış havalandırma sağlayın. Bu ekipman, patlama emniyetine (exproof) sahip bir fan motoruna ve emniyetli çalışma alanının dışında enerji verilmesine olanak sağlayan 5 m kabloya sahiptir.
- Eğer soğutkanın ortamda yayılma ihtimali yüksekse veya bir sızıntıdan şüpheleniliyorsa, bir detektör kullanarak çalışma alanını kontrol edin ve sürekli izleyin. Detektörler kendilerini ortamda mevcut olan tutuşucu soğutkan seviyesine sıfırlayamaz ve LFL seviyesinin %20'sinde alarm vermeye başlarlar.



Servis İşlemleri

Soğutkan	Çalışma alanı	Ekipman	Sızıntı testi	Şarj	Geri kazanım
R744	Çok iyi havalandırılmalı	Çok yüksek basınçlara uygun olmalı	Metot, R744 için uygun olmalı	İlk şarj, kuru buz oluşumunu önlemek için gaz fazında olmalı	Ortama tahliye edilmesi genel bir uygulamadır.
R717	Çok iyi havalandırılmalı ve ortamda ateşleme kaynakları bulunmamalı	R717 için uygun ve ortamda ateşleme kaynağı bulunmamalı	Metot, R717'ye duyarlı ve emniyetli olmalı		Geri kazanılır
R32		Yüksek basınç için uygun ve ortamda ateşleme kaynağı bulunmamalı	Metot, R32'ye duyarlı ve emniyetli olmalı		Geri kazanılır
R1234ze		Ateşleme kaynakları aynı ortamda bulunmamalı	Metot, R1234ze'ye duyarlı ve emniyetli olmalı		Geri kazanılır
R600a R290 R1270		Metot, HC'lere duyarlı ve emniyetli olmalı	Şarj miktarı düşük olduğundan hassasiyet önemlidir		Küçük miktarlar* atmosfere bırakılabilir, aksi taktirde H geri kazanılmalıdır



Uygun manifold seti kullanılmalıdır.



Geri Kazanım

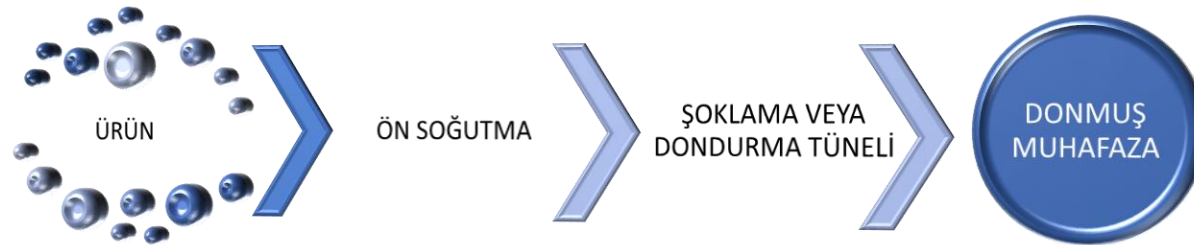
- Yanıcı soğutkanlar, özel geri kazanım ünitesi (halokarbon tipi soğutucu akışkanlar için tasarlanmış standart bir geri kazanım ünitesi kullanılmamalıdır) gibi uygun bir geri kazanım ünitesi kullanılarak geri kazanılmalıdır.
- Yanıcı soğutkan ile doldurmadan önce havasını almak üzere geri kazanım silindirini vakum ediniz.
- Geri kazanım silindirinde yanıcı soğutkanları diğer soğutkan türleriyle karıştırmayın.
- Hidrokarbon soğutkanları geri kazanırken, geri kazanma silindirlerini HFC emniyetli dolun ağırlığının %45'inden daha fazla doldurmayın.
- Geri kazanım silindirini tutuşucu bir madde içerdiğini göstermek üzere etiketleyin.

Soğuk Depoculuk ve Muhafaza Şekilleri

I. SOĞUK MUHAFAZA

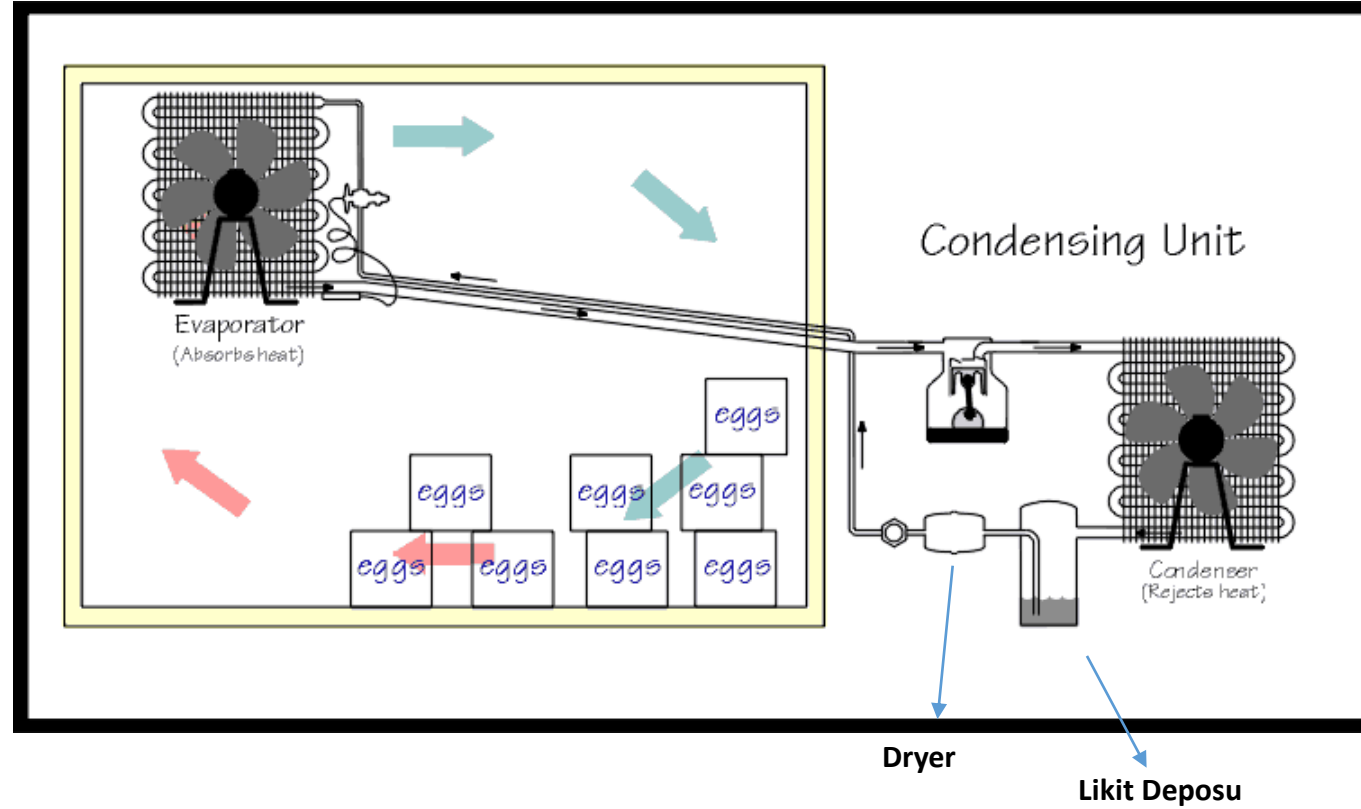


II. DONMUŞ MUHAFAZA

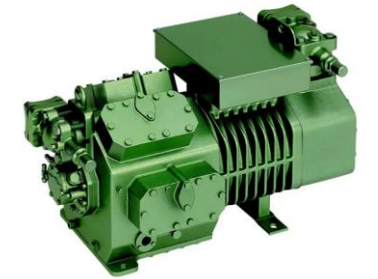


Direkt Genleşmeli Soğutma Çevrimi

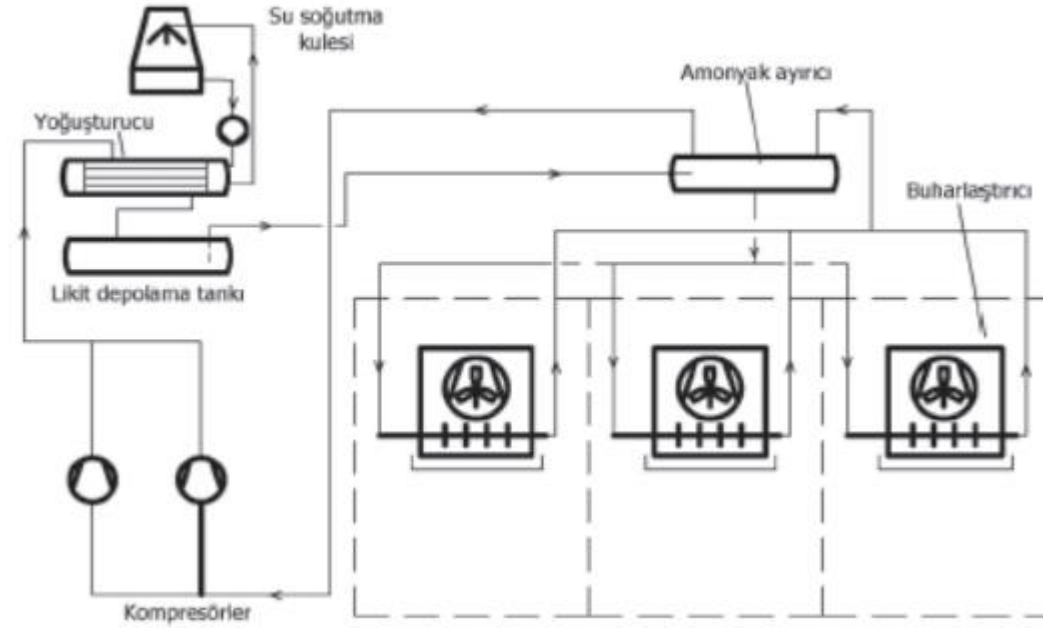
- Amaç; bir kapalı alanın istenilen nem ve sıcaklık değerine getirilmesidir.



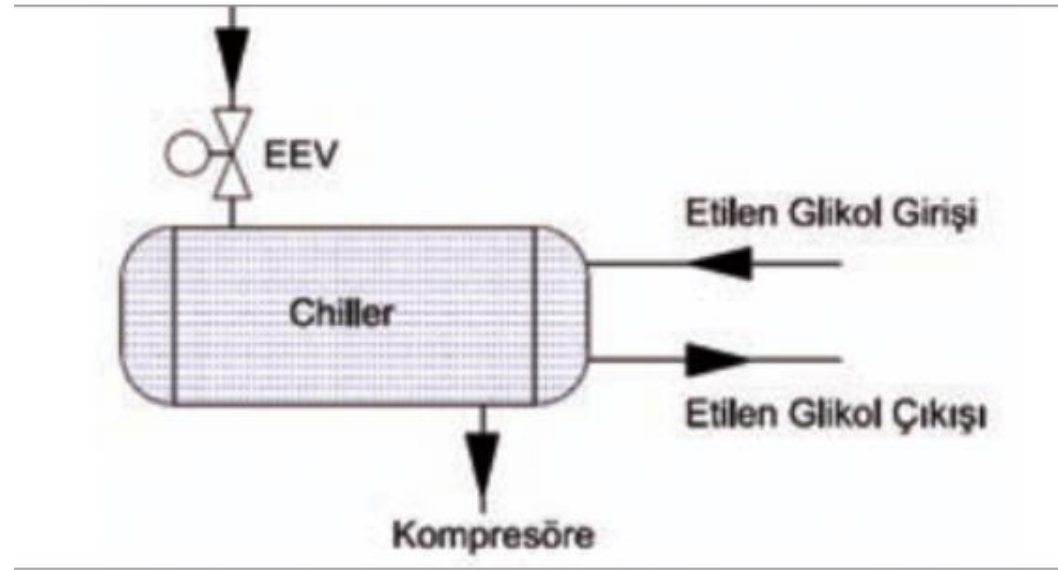
Direkt Genleşmeli Sistemlerdeki Şematik Çevrim



Amonyak Akışkanlı Soğutma Çevrimi



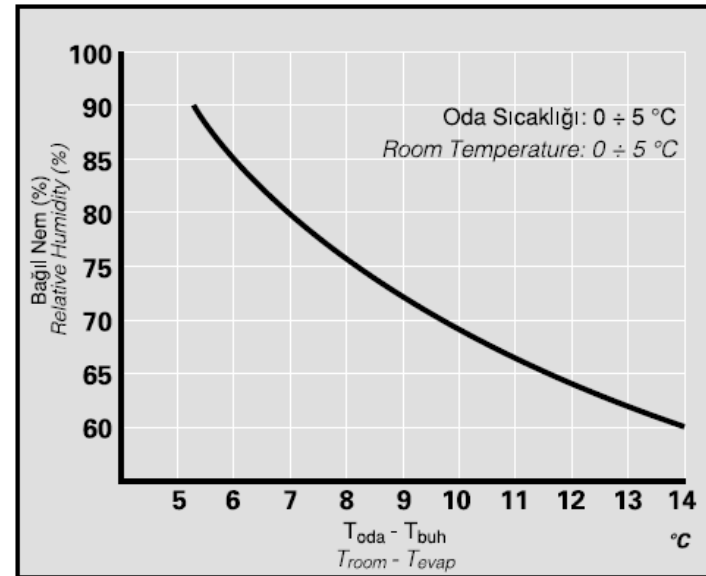
Amonyak Chillerli - Glikol Akışkanlı Soğutma Çevrimi



Oda Soğutucu Tasarımında Sıcaklık Farkı ve Bağıl Nem İlişkisi

Evaporatör buharlaşma sıcaklığı ile oda sıcaklığı ve bağıl nem değerlerine göre Eurovent ENV 328'de tanımlanan DT1 şartları;

	Oda bağıl nemi (%)	Oda sıcaklığı (°C)	Buharlaşma sıcaklığı (°C)	Sıcaklık Farkı (°C)
SC1	85	10	0	10
SC2	85	0	-8	8
SC3	95	-18	-25	7
SC4	95	-25	-31	6
SC5	95	-34	-40	6



Adyabatik Soğutmalı Amonyak Kondenser

AVANTAJLARI

- ✓ Kompresör yatırım maliyetini düşürür,
- ✓ İklim ve saha şartına bağlı olarak %30'lara kadar varan enerji tasarrufu sağlar,
- ✓ İklim koşullarına bağlı olarak fan enerji verimliliğinin yükseltilmesi,
- ✓ İhtiyacın olmadığı zamanlarda adyabatik pedler kolayca demonte edilebilirler,
- ✓ Genel çalışma basınçlarını düşürdüğü için tüm makina ve ekipmanların ömrü artar,

KURULUM VE İŞLETME İHTİYAÇLARI

- ✓ Su tesisat bağlantısı yapılması gereklidir.
- ✓ Su pompası kullanılması gereklidir.
- ✓ Kireç miktarı yüksek su kullanımında ped yenilenmesi gerekebilir.
- ✓ Yağmur suyu tavsiye edilir.



Soğutmada Döngüsel Ekonomi

- **Isı Geri Kazanımı**
- Shell and Tube / Plakalı Kullanımı
- Isı suya aktarılır
- Toplam ısı enerjisi COP = 4,77 (NH3 için) Toplam COP>8
- Toplam ısı enerjisi COP = 3,65 (404A için) Toplam COP>6
- Doğal akışkanlar sentetik akışkanlara göre kompresör veriminde % 30 avantaj sağlar

- Soğutmada Döngüsel Ekonomi

- Depolama
- *Kent Planlamada yeni yaklaşımlar gerekli*
- *Merkezi Isıtma Sistemlerine kapı açılmalı*
- *Bütünleşik Proje Yapılmalı*

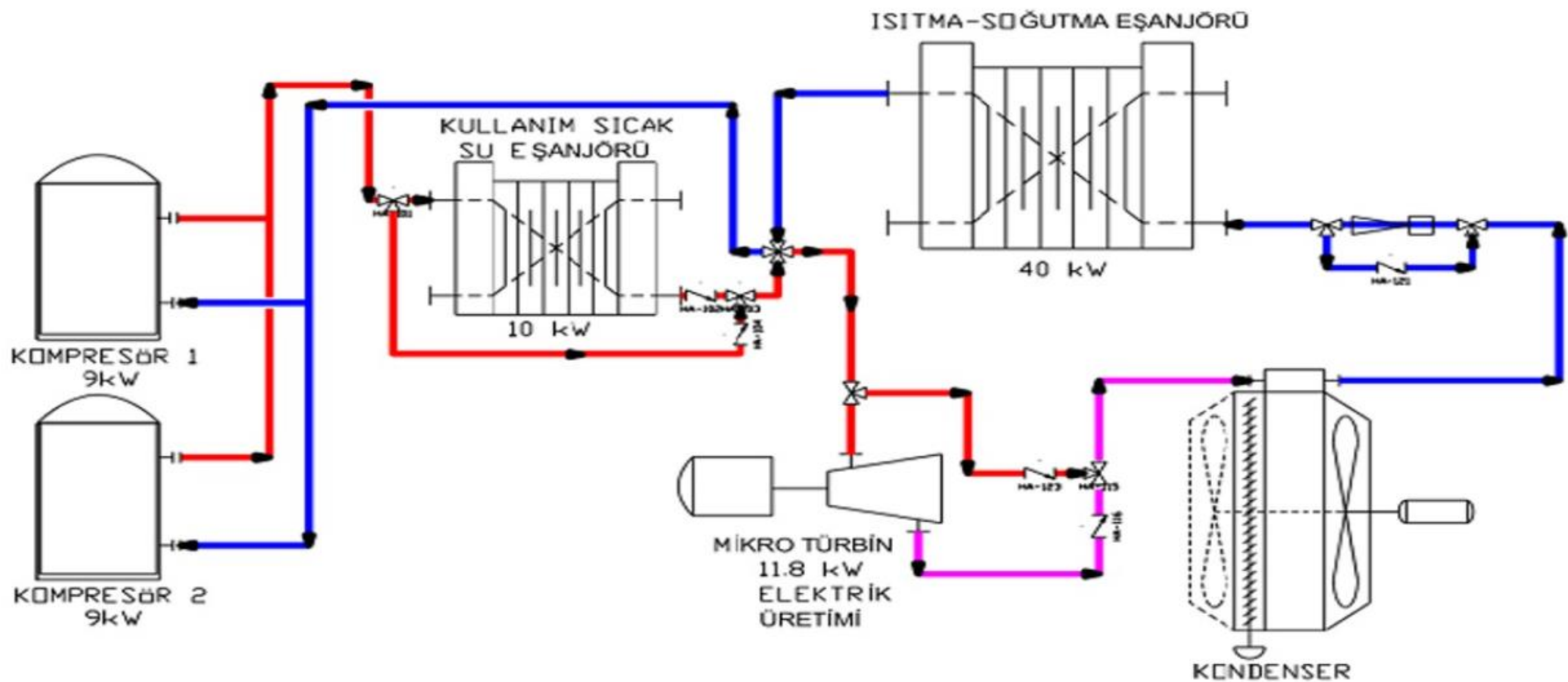
Soğutmada Döngüsel Ekonomi

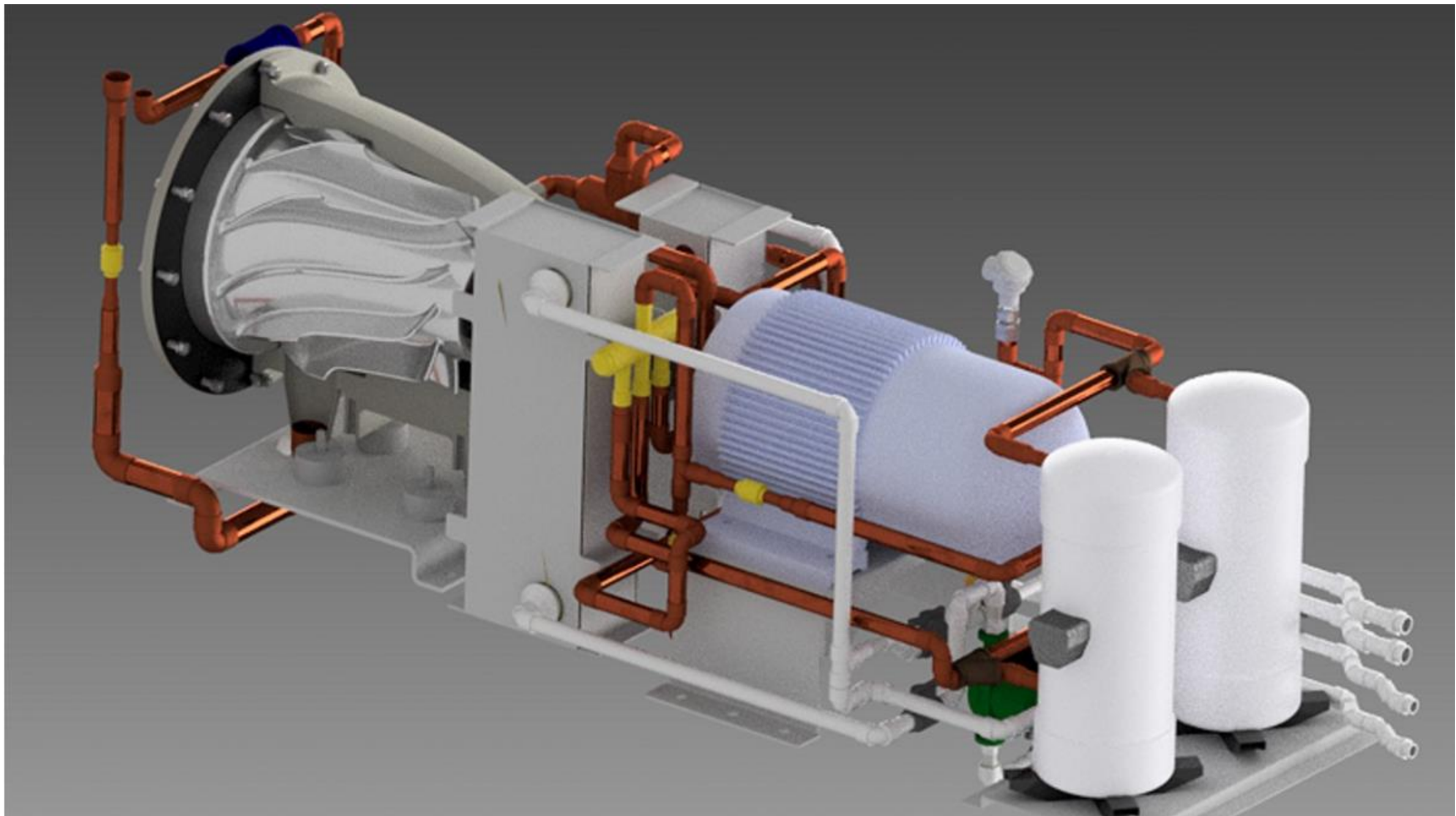
- **Potansiyel Satış Hesabı**
- Türkiye Soğuk Depo Toplam Kurulu Soğutma Kapasitesi yaklaşık 4.000.000 kW
- Kurulacak olan yeni potansiyel tesis kapasitesi 2.000.000 kW
- Total Kapasite 6.000.000 kW
- Yıllık Kapasite 10.800.000.000 kW (Yılda 6 ay, günde 10 saat çalışma)
- Açığa Çıkan Isı Enerjisi 43.200.000.000 kW (COP 4,0 kabul ile)
- Sıcak Su ve Isınma ihtiyacı olan 10.588.000 kişinin ihtiyacı karşılanabilir.
- Isıtılabilecek Bina Alanı 264.700.000 m²
- Ortalama 100 m² hesaplara 2.647.000 adet bağımsız yapı ısıtılabilir.

Soğutmada Döngüsel Ekonomi

- **Hesap Kabulleri**
- Kişi başı su tüketimi günlük ortalama 200 lt
- Su sıcaklık DT farkı 20 K alınmıştır.
- Kişi başına aylık sıcak su harcama kapasitesi 140 kW
- Isınma ihtiyacı yaklaşık kişi başı aylık 200 kW
- Aylık ortalama toplam ihtiyaç 340 kW
- Yıllık İhtiyaç 4.080 kW
- Kişi başı yaşam mahali ortalama 25 m²

SÖĞÜTMA-SICAKSU-ELEKTRİK ÜRETİMİ





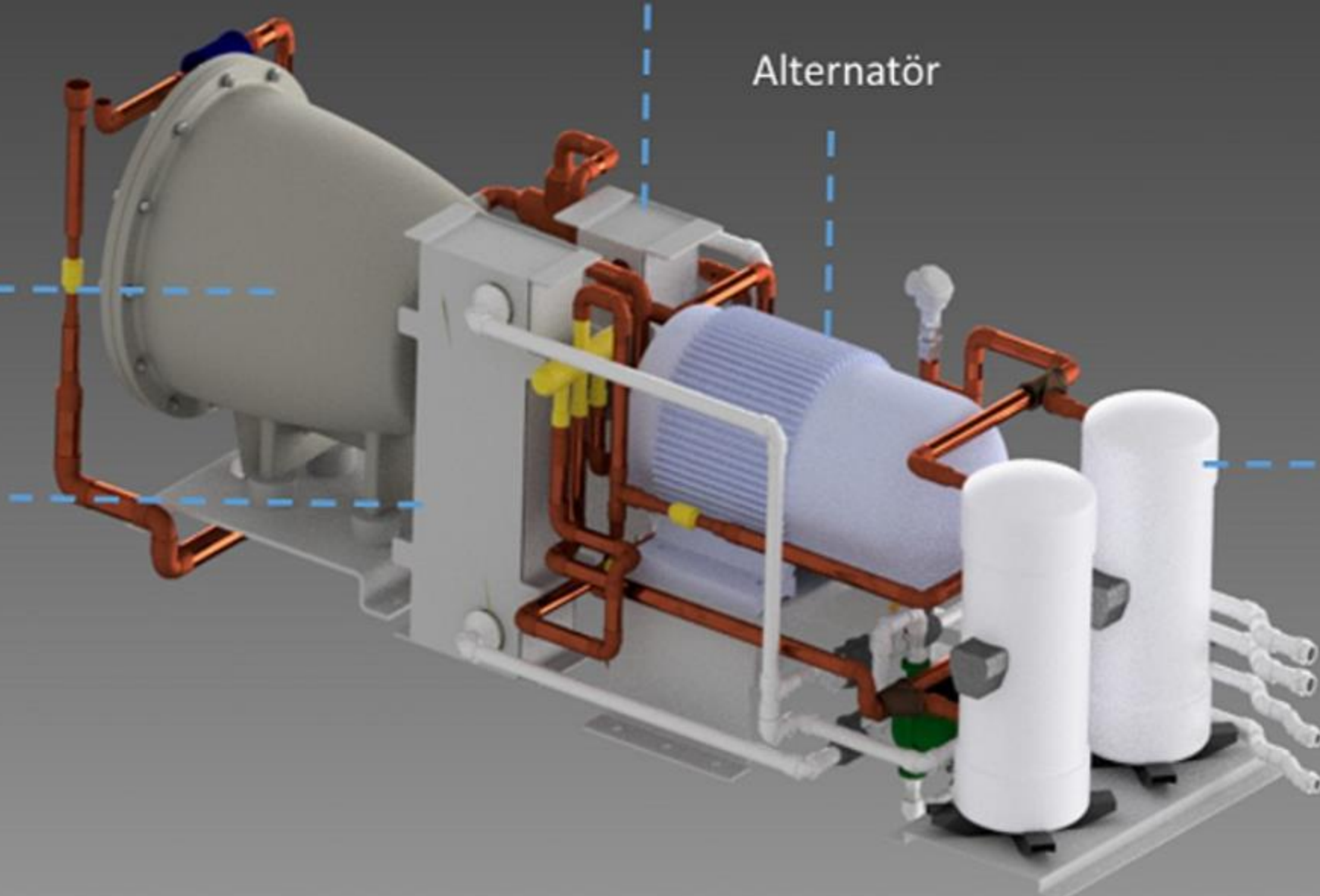
Sıcak su Eşanjörü

Alternatör

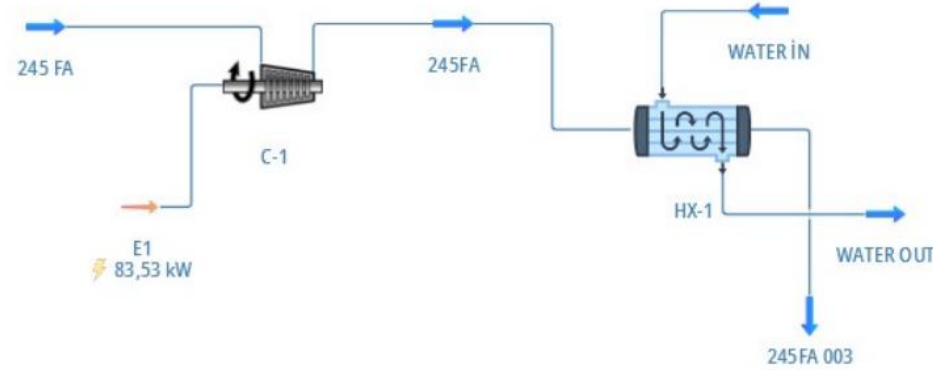
o-Expander
(in)

Isıtma- Soğutma
Eşanjörü

Kompre



Yüksek Sıcaklıkta Su Üretimi



Master Property Table						
Object	WATER İN	WATER OUT	245FA 003	245FA	245 FA	
Temperature	70	93,9547	76,8997	101,246	33,4659	C
Pressure	4	3	7	12	2	bar
Mass Flow	7500	7500	7500	7500	7500	kg/h
Volumetric Flow	7,67311	7,79228	66,9714	100,181	649,829	m3/h
Specific Enthalpy (Mixture)	-2333,75	-2224,91	-70,4336	38,405	-1,69017	kJ/kg
Specific Entropy (Mixture)	-6,20009	-5,89317	-0,302602	-0,0166945	-0,0437263	kJ/[kg.K]
Thermal Conductivity (Mixture)	0,662196	0,678128	0,0408251	0,0204741	1,00128	W/[m.K]
Heat Capacity (Vapor)	0	0	1,01342	1,11024	0,893046	kJ/[kg.K]
Heat Capacity Ratio (Vapor)	NaN	NaN	1,1345	1,18194	1,09835	

Faydalı Linkler;

Soğutma Sistemleri Video; Online 250 saat soğutucu akışkan eğitim linki aşağıdadır. Eğitim sonrası sertifika verilir.

<https://uclenergy.be/real2/>

Soğutma Sistemleri Video;

<https://theengineeringmindset.com/refrigeration/>

Sağlıkla Kalın..