



T.C. ÇEVRE, ŞEHİRCİLİK VE
İKLİM DEĞİŞİKLİĞİ BAKANLIĞI

**“ AHŞAP BİNALARIN TASARIM, HESAP
VE YAPIM ESASLARINA DAİR
YÖNETMELİK ”**

TASARIM ÖRNEKLERİ KILAVUZU



MESLEKİ HİZMETLER GENEL MÜDÜRLÜĞÜ
ARALIK 2024

“Ahşap Binaların Tasarım, Hesap ve Yapım Esaslarına Dair Yönetmelik” Tasarım Örnekleri Kılavuzu

(c) Her hakkı saklıdır. Çevre, Şehircilik ve İklim Değişikliği Bakanlığı, Mesleki Hizmetler Genel Müdürlüğü, Aralık 2024

Kaynak belirtilmesi kaydıyla alıntılara izin verilir.

Kaynakça Bilgisi: “Ahşap Binaların Tasarım, Hesap ve Yapım Esaslarına Dair Yönetmelik” Tasarım Örnekleri Kılavuzu, Aralık 2024

Bu kılavuz Ahşap Binaların Tasarım, Hesap ve Yapım Esaslarına Dair Yönetmeliğin uygulanmasında rehber niteliğinde olup, Kılavuzda bulunan hususlar mevcut mevzuat ile çelişmesi halinde yürürlükteki mevzuat geçerlidir.

Mesleki Hizmetler Genel Müdürlüğü

Yapı Araştırmaları Dairesi Başkanlığı

Mustafa Kemal Mahallesi 2082. Cadde No:52 Kat:16 Çankaya / Ankara

Telefon : +90 (312) 410 78 00

Kılavuz meslekihizmetler.csb.gov.tr adresi üzerinden erişebilirsiniz.

ÖNSÖZ

Ahşap, insanlığın ilk günlerinden bugüne kadar varlığını sürdürmüş doğal bir malzemedir. Doğadan doğrudan elde edilebilir olması, kolay şekil verilebilmesi, sürdürülebilir olması özelliklerinden dolayı yüzyıllar boyunca yapı malzemesi olarak kullanılmıştır.

Ülkemizde ahşap binaların tasarımına yönelik standartlar bulunsa da, müstakil bir mevzuat bulunmamaktaydı. Bu çerçevede ahşabın yapı sektöründe kullanımının yaygınlaştırılması ve yapım kurallarının belirlenerek standartların geliştirilmesi amacıyla mevzuat çalışması yapılarak 24/3/2024 tarihli ve 32499 sayılı Resmi Gazetede “*Ahşap Binaların Tasarım, Hesap ve Yapım Esaslarına Dair Yönetmelik*” yayımlanmıştır.

Yönetmelik, yurtdışı mevzuatların da taranmasıyla, ülkemiz mevzuatları ve güncel standartlar ile de uyumlu olacak şekilde hazırlanmıştır. Klasik ahşap sistemlerin yanı sıra, çapraz lamine ahşap (CLT) sistemler de yönetmelik kapsamında yer almaktadır.

Bu kapsamda, *Ahşap Binaların Tasarım, Hesap ve Yapım Esaslarına Dair Yönetmeliğin* anlaşılabilmesi, uygulama birliğinin sağlanabilmesi ve tasarımcılara yol gösterici, rehber niteliğinde olmasını hedeflediğimiz *Tasarım Örnekleri Kılavuzunun* tüm ilgili sektör uzmanlarına ışık tutması dilekleriyle emeği geçen Prof. Dr. Ahmet TÜNER, Doç. Dr. Barış ERDİL, Doç. Dr. Mehmet Selim ÖKTEN, Dr. Öğr. Üyesi Erkan AKPINAR, Dr. Rabia İZOL, İnş. Yük. Müh. Erdem DEMİRKIRAN, İnş. Yük. Müh. Sebastian Tebeck AKANJİ ve Bakanlığımız adına projenin yürütücülüğünü gerçekleştiren değerli çalışma arkadaşlarıma teşekkür eder, yönetmelik ve kılavuzun bu konuda çalışacak olan meslektaşlarımıza faydalı olmasını dilerim.

Banu ASLAN
Mesleki Hizmetler Genel Müdürü

İÇİNDEKİLER

GİRİŞ	1
BÖLÜM 1	1
1. Eksenel Çekme Kuvveti Etkisi	1
BÖLÜM 2	3
2. Eğilme Elemanları	3
BÖLÜM 3	12
3. Eksenel Basınç Kuvveti Etkisi	12
BÖLÜM 4	24
4. Hafif Çerçeve Duvar Tasarım Örneği	24
4.1. Sistem Genel Bilgileri	24
4.1.1. Yapısal Ahşap Elemanların Malzeme Özellikleri	27
4.1.2. Bağlantı Elemanlarına Ait Özellikler	27
4.1.3. Çekme Ankrajına Ait Özellikler	28
4.1.4. Kesme Ankrajına Ait Özellikler	29
4.2. Duvar Geometrisi ve Yatay Rijitliği	30
4.2.1. Duvarın Geometrik Özellikleri	30
4.2.2. Duvar Rijitliğinin Hesabı	31
4.3. Sisteme Etkiyen Yükler	33
4.3.1. Düşey Yükler	33
4.3.2. Rüzgâr Yükü	33
4.3.3. Deprem Yükü	33
4.4. Duvar Dikmelerinin Stabilitesi	35
4.5. Liflere Dik Basınç Gerilmesinin Kontrolü	37
4.6. Duvar Kesme Kontrolü	38
4.7. Kaplama Paneli Kesme ve Burkulma Kontrolü	41
4.8. Çekme Ankrajı Hesabı	42
4.8.1. Bağlantı Vidalarının Dayanımı	43
4.8.2. Çekme Ankrajı Çelik Elemanı Dayanımı	43
4.8.3. Betonarme Ankrajların Çekme Dayanımı	43
4.9. Kesme Ankrajı Hesabı	43
4.9.1. Kesme Ankrajı Yük Taşıma Kapasitesi	44
4.9.2. Beton Ankrajların Kesme Dayanımı	44
BÖLÜM 5	46
5. CLT Tasarım Örneği	46
5.1.1. Yapısal Ahşap Elemanların Malzeme Özellikleri	49
5.1.2. Bağlantı Elemanlarına Ait Özellikler	50
5.1.3. Çekme Ankrajına Ait Özellikler	50
5.1.4. Kesme Ankrajına Ait Özellikler	51
5.2. Duvar Geometrisi ve Yatay Rijitliği	52
5.2.1. Duvarın Geometrik Özellikleri	52
5.2.2. Duvar Rijitliğinin Hesabı	53
5.3. Sisteme Etkiyen Yükler	53
5.3.1. Düşey Yükler	54
5.3.2. Rüzgâr Yükü	54
5.3.3. Deprem Yükü	54
5.4. Clt Duvarların Burkulması	56
5.5. Liflere Dik Basınç Gerilmesinin Kontrolü	59
5.6. Clt Duvar Kesme Kontrolü	59
5.6.1. Mekanizma I: Kesme	60

5.6.2. Mekanizma II: Burulma	60
BÖLÜM 6	63
6. Makas Tasarım Örneği	63
BÖLÜM 7	74
7. Kullanılabilirlik Sınır Durumu Kontrol Örnekleri	74
7.1. Döşeme Titreşim Kontrolü	74
7.2. Kiriş Sehim Kontrolü	78
BÖLÜM 8	81
8. Yapma Enkesitli Elemanların Tasarım Örneği	81
8.1. Aralarında Mesafe Bulunmayan Çok Sayıda Dikmeden Oluşan Çok Parçalı Yapma Enkesitli Kolon Örneği	81
8.2. Mekanik Yolla Birleştirilmiş Kiriş	85
8.3. Tutkallı Lamine Ahşap Kolon-Örnek	90
8.4. Tutkallı Lamine Ahşap Kiriş Dayanım Kontrolü Örneği	92
8.5. Birbirine Takozla Bağlı Dikmelerden Oluşan Aralıklı Yapma Enkesitli Kolon Tasarım Örneği	94

GİRİŞ

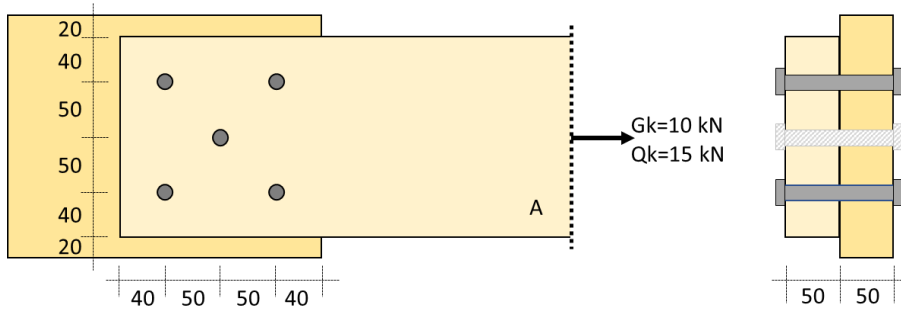
Ahşap, estetik, sürdürülebilirlik ve dayanıklılık bir yapı malzemesidir. Modern yapı teknolojilerinin ahşapla birleşmesi, bu malzemenin geleneksel kullanımını ileri taşıyarak yeni nesil yapı çözümleri sunmaktadır. “Ahşap Binaların Tasarım, Hesap ve Yapım Esaslarına Dair Yönetmelik” kapsamında hazırlanan “Tasarım Örnekleri Kılavuzu” ahşap binaların tasarım, inşa ve kullanım süreçlerini düzenlemek amacıyla oluşturulmuş bir rehber niteliğindedir. Bu kılavuz, yönetmelikte yer alan prensiplerin uygulamada nasıl hayata geçirilebileceğini açıklayan somut örnekler sunmayı amaçlamaktadır. Uygulayıcılara ve tasarımcılara yol gösterici bir kaynak olarak hazırlanan bu dokümanda doğrusal analiz yöntemlerinden ve Türkiye Bina Deprem Yönetmeliği uyarınca elde edilecek kuvvetler dikkate alınarak tasarımlar ve kontroller yapılmıştır.

BÖLÜM 1

1. Eksenel Çekme Kuvveti Etkisi

Örnek 1.1. Şekilde verilen sistemde 14 mm çapında bulonlar kullanılmıştır. Ahşap malzemesinin C20 olduğunu, sistemin çok nemli bir ortamda bulunduğunu ve kalıcı yük etki sınıfını dikkate alarak

- A elemanının verilen yükleme altında güvenli olup olmadığını belirleyiniz.
- Eleman güvenli değil ise gerekli eleman kalınlığını hesaplayınız.

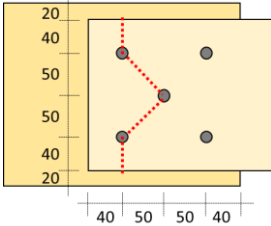


Şekil 1.1 Çekme elemanı örneği

	Dayanım özellikleri (N/mm ²)						Rijitlik özellikleri (kN/mm ²)				ρ (kg/m ³)	ρ_{ort} (kg/m ³)
	$f_{m,k}$	$f_{t,0,k}$	$f_{t,90,k}$	$f_{c,0,k}$	$f_{c,90,k}$	$f_{v,k}$	$E_{m,o,ort}$	$E_{0,05}$	$E_{m,90,ort}$	G_{or}		
C20	20	12	0.4	19	2.3	3.6	9.5	6.4	0.32	0.59	330	390

Çözüm:

- a) “Ahşap Binaların Tasarım, Hesap ve Yapım Esaslarına Dair Yönetmelik” Tablo 1.4’den çok nemli durum için $C_N=0.85$, Tablo 1.6’dan masif ahşabın çok nemli durumu için yük etki süresi katsayısı $C_Y=0.6$ alınmıştır. Elemanın çekmedeki genişliği 150 mm’den büyük olduğundan $C_B=1.0$ olmaktadır. Masif ahşap için malzeme özelliği kısmi faktörü (Ω) Tablo 1.3’den 1.3 olarak alınmıştır.

Bulonların aynı sırada kabul edilip edilmeyeceğinin kontrolü (Bölüm 4.1.1)	$s < 4db$ ise bulonların aynı sırada olduğu varsayılacaktır $s = 50 \text{ mm} < 4 * 14 = 56 \text{ mm}$ olduğundan kuvvete dik doğrultudaki bulonlar şaşırtmalı değil aynı sırada dikkate alınacaktır.
Net alan hesabı (Denklem 4.1) Yırtılma çizgisi yandaki şekilde verilmiştir.	$A_n = A_g - \Sigma d_h t = 50 * 180 - 3 * 15 * 50 = 6750 \text{ mm}^2$ 
Liflere paralel tasarım çekme dayanımı (Denklem 4.2)	$f_{t,0,d} = \frac{f_{t,0,k} C_N C_Y C_B}{\Omega} = \frac{12 * 0.85 * 0.6 * 1.0}{1.3} = 4.71 \text{ MPa}$
Tasarım yükünün hesabı	$P_d = 1.35G_k + 1.5Q_k = 1.35 * 10 + 1.5 * 15 = 36 \text{ kN}$
Elemanda verilen yük altında oluşan gerilme	$\sigma_{t,0,d} = \frac{36000}{6750} = 5.33 \text{ MPa}$
KONTROL (Denklem 4.2)	$f_{t,0,d} = 4.71 \text{ MPa} < \sigma_{t,0,d} = 5.33 \text{ MPa}$ olduğundan kesit güvenli değildir.

- b) Kesitin güvenli olabilmesi için gerekli olan eleman kalınlığı hesaplanacaktır.

$$f_{t,0,d} = 4.71 \text{ MPa} \geq \sigma_{t,0,d} = \frac{36000}{A_n}$$

$$A_n = A_g - \Sigma d_h t = t * 180 - 3 * 15 * t \geq 7643.3 \text{ mm}^2$$

$$t \geq 56.6 \text{ mm}$$

Seçilen eleman boyutu 60x180 mm

BÖLÜM 2

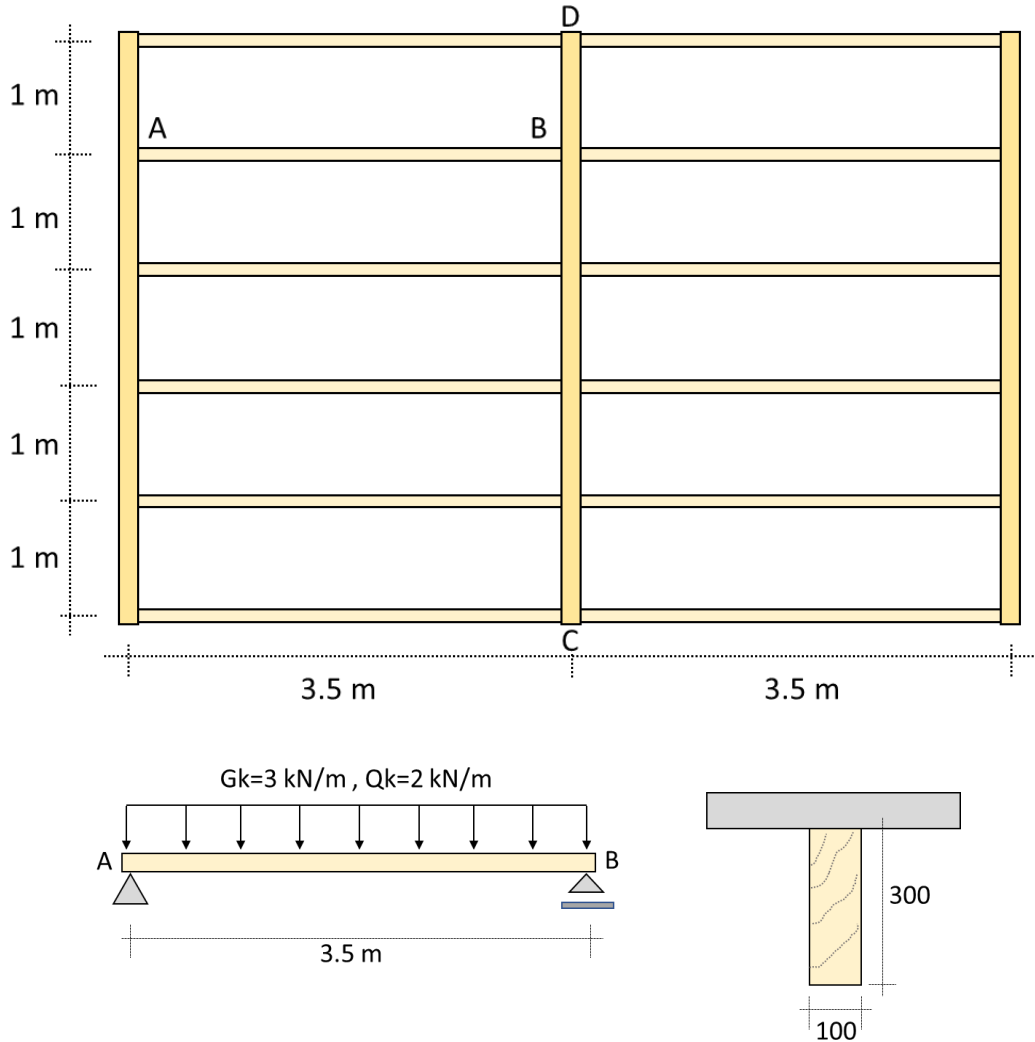
2. Eğilme Elemanları

Bu bölüm kapsamında verilen örneklerde **Bölüm 6 Yangına Karşı Tasarım** kuralları da dikkate alınmıştır.

Örnek 2.1. C22 masif ahşabı ile imal edilmiş ikincil A-B kirişinin

- Verilen yükleme altında güvenli olup olmadığını belirleyiniz
- Kirişin 30 dk süre boyunca 3 kenarından yangına maruz kaldığı durumdaki güvenliğini kontrol ediniz.

Az nemli ortam ve kalıcı etki yük sınıfı kabul ediniz.



Şekil 2.1 İkincil kiriş örneği

Çözüm :

	Dayanım özellikleri (N/mm ²)						Rijitlik özellikleri (kN/mm ²)				ρ (kg/m ³)	ρ_{ort} (kg/m ³)
	$f_{m,k}$	$f_{t,0,k}$	$f_{t,90,k}$	$f_{c,0,k}$	$f_{c,90,k}$	$f_{v,k}$	$E_{m,o,ort}$	$E_{0,05}$	$E_{m,90,ort}$	G_{or}		
C22	22	11.5	0.4	20	2.4	3.8	10.0	6.7	0.33	0.63	340	410

- a) “Ahşap Binaların Tasarım, Hesap ve Yapım Esaslarına Dair Yönetmelik” Tablo 1.4’den az nemli durum için $C_N=1.0$, Tablo 1.6’den masif ahşabın az nemli durumu için yük etki süresi katsayısı $C_Y=0.6$ alınmıştır. Elemanın eğilmedeki yüksekliği 150 mm’ den büyük olduğundan $C_B=1.0$ olmaktadır. Masif ahşap için malzeme özelliği kısmi faktörü (Ω) Tablo 1.3’den 1.3 olarak alınmıştır.

M_{Gk} momenti	$M_{Gk} = \frac{3 * 3.5^2}{8} = 4.59 \text{ kNm}$
M_{Qk} momenti	$M_{Qk} = \frac{2 * 3.5^2}{8} = 3.06 \text{ kNm}$
Yük katsayıları ile artırılmış toplam tasarım momenti, M_d	$M_d = 1.35M_{Gk} + 1.5M_{Qk}$ $= 1.35 * 4.59 + 1.5 * 3.06 = 10.8 \text{ kNm}$
Kesitin mukavemet momenti, W_x	$W_x = \frac{100 * 300^2}{6} = 1500000 \text{ mm}^3$
Liflere paralel tasarım eğilme dayanımı (Bölüm 4.2.1)	$f_{m,x,d} = \frac{f_{m,k} C_N C_Y C_B}{\Omega} = \frac{22 * 1.0 * 0.6 * 1.0}{1.3} = 10.15 \text{ MPa}$
Verilen yük altında elemanda oluşan gerilme	$\sigma_{m,x,d} = \frac{10.8 * 10^6}{1500000} = 7.2 \text{ MPa}$
KONTROL (Denklemler 4.3)	$f_{m,x,d} = 10.15 \text{ MPa} > \sigma_{m,x,d} = 7.2 \text{ MPa}$ <i>olduğundan kesit güvenlidir.</i>

- b) Kirişin 30 dk’lık yangına maruz kaldığı durumdaki güvenliği. Yangın koruması yok ve kiriş 3 kenarından yangına maruz kalmaktadır.

Bölüm 6.1.3 gereği $C_N=1.0$ ve $C_Y=1.0$ alınmıştır.

Yangına maruz kalma süresi	$t = 30 dk$
Kavramsal kömürleşme hızı (Tablo 6.3)	$\rho_n = 0.8 mm/dk$
k_0 (Tablo 6.5)	$k_0 = 1.0$
Kavramsal kömürleşme derinliği (Denklem 6.7)	$d_{k,n} = \beta_n t = 0.8 * 30 = 24 mm$
Etkili kömürleşme derinliği	$d_{ef} = d_{k,n} + k_0 d_0 = 24 + 1.0 * 7 = 31 mm$
Yangına maruz kalan artık kesitin çevresi (Şekil 6.1) (Kirişin 3 kenarı yangına maruz kalmaktadır)	$p = (b - 2d_{k,n}) + 2(h - d_{k,n})$ $= (0.1 - 2 * 0.024) + 2 * (0.3 - 0.024) = 0.604 m$
Yangına maruz kalan artık kesitin alanı (Şekil 6.1)	$A_T = (0.1 - 2 * 0.024) * (0.3 - 0.024) = 0.01435 m^2$
Yangın için düzeltme katsayısı (Tablo 6.1, t=30 dk olduğu için)	$C_{YN} = 1 - \frac{1}{200} \frac{p}{A_T} = 1 - \frac{1}{200} \frac{0.604}{0.01435} = 0.79$
Tablo 6.2'den (masif ahşap için)	$C_{Y20} = 1.25$
Etkili kesit genişliği (Şekil 6.1)	$b_{ef} = 100 - 2 * 31 = 38 mm$
Etkili kesit yüksekliği (Şekil 6.1)	$h_{ef} = 300 - 31 = 269 mm$
Kesitin mukavemet momenti, W_x	$W_x = \frac{38 * 269^2}{6} = 458286.3 mm^3$
Liflere paralel tasarım eğilme dayanımı (Denklem 6.1)	$f_{m,x,d} = \frac{f_{m,k} C_{YN} C_{Y20}}{\gamma_{M,fi}} = \frac{22 * 0.79 * 1.25}{1.0} = 21.73 MPa$
Verilen yük altında elemanda oluşan gerilme	$\sigma_{m,x,d} = \frac{10.8 * 10^6}{458286.3} = 23.57 MPa$
KONTROL (Denklem 4.3)	$f_{m,x,d} = 23.38 MPa < \sigma_{m,x,d} = 23.57 MPa$ <i>olduğundan kesit güvenli değildir.</i>

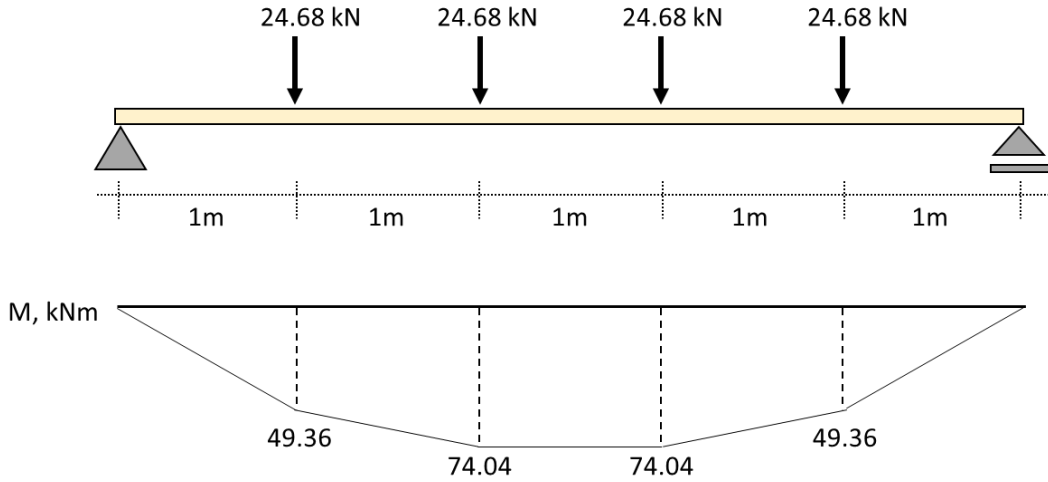
Örnek 2.2.

Örnek 2.1'deki C-D kirişini tutkallı lamine ahşap olacak şekilde GL20c malzemesi kullanarak tasarlayınız. Az nemli ortam ve kalıcı etki yük sınıfı kabul ediniz. $b=140$ mm kabul ediniz. Kiriş 30 dk boyunca yangına maruz kaldığı durumda gerekli dayanıma sahip olmalıdır. Kirişin yangın koruması yok ve kiriş 3 kenarından yangına maruz kalmaktadır.

Çözüm :

	Dayanım özellikleri (N/mm ²)						Rijitlik özellikleri (kN/mm ²)				ρ (kg/m ³)	ρ_{ort} (kg/m ³)
	$f_{m,g,k}$	$f_{t,0,g,k}$	$f_{t,90,g,k}$	$f_{c,0,g,k}$	$f_{c,90,g,k}$	$f_{v,g,k}$	$E_{0g,ort}$	$E_{0g,05}$	$E_{90g,ort}$	$G_{g,ort}$		
GL20c	20	15	0.4	18.5	2.5	3.5	10.4	8.6	0.3	0.65	335	390

Örnek 2.1'de ikincil kirişlerin taşıdığı düzgün yayılı düşey yük C-D kirişine tekil yük olarak aktarılmaktadır. Yük katsayıları ile artırılmış yükler dikkate alındığında C-D kirişi üzerindeki düşey yükler aşağıdaki şekilde verilmektedir.



Şekil 2.2 Ana kiriş tasarım örneği

Öncelikle yangın durumu dikkate alınmadan kiriş boyutları belirlenecektir.

Liflere paralel tasarım eğilme dayanımı (Bölüm 4.2.1)	$f_{m,g,x,d} = \frac{f_{m,g,k} C_N C_Y C_B}{\Omega} = \frac{20 * 1.0 * 0.6 * 1.0}{1.3} = 9.6 \text{ MPa}$
Verilen yük altında kirişte oluşan gerilme	$\sigma_{m,x,d} = \frac{74.04 * 10^6}{W_x}$

KONTROL (Denklemler 4.3)	$f_{m,g,x,d} = 9.6 \text{ MPa} \geq \sigma_{m,x,d} = \frac{74.04 * 10^6}{\frac{240 * h^2}{6}}$ $h \geq 439.1 \text{ mm}$
Seçilen kesit	240x440

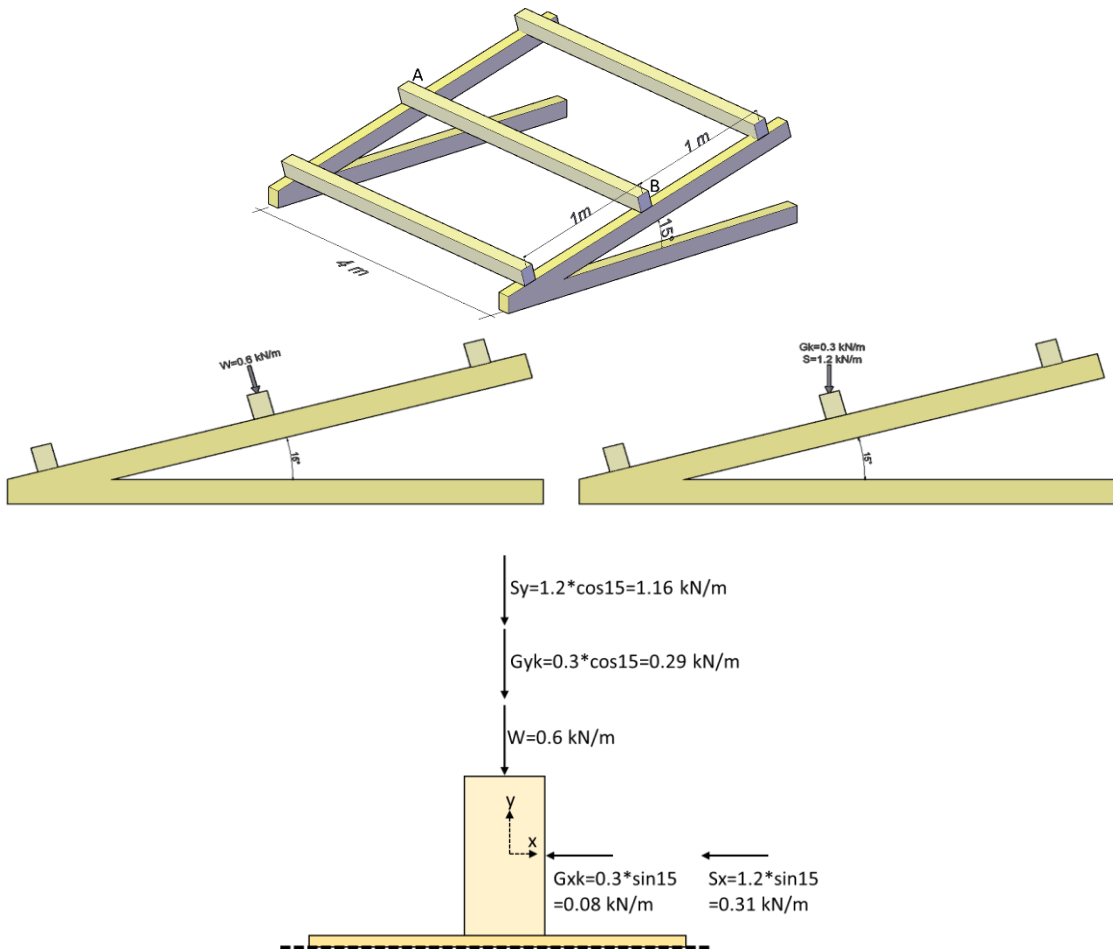
Kesit boyutu belirlenen tutkallı lamine ahşabın 30 dk boyunca yangına maruz kalması durumundaki yangın güvenliği kontrol edilecektir.

Bölüm 6.1.3 gereği $C_N=1.0$ ve $C_Y=1.0$ alınmıştır.

Yangına maruz kalma süresi	$t = 30 \text{ dk}$
Kavramsal kömürleşme hızı (Tablo 6.3)	$\beta_n = 0.7 \text{ mm/dk}$
k_0 (Tablo 6.5)	$k_0 = 1.0$
Kavramsal kömürleşme derinliği (Denklemler 6.7)	$d_{k,n} = \beta_n t = 0.7 * 30 = 21 \text{ mm}$
Etkili kömürleşme derinliği	$d_{ef} = d_{k,n} + k_0 d_0 = 21 + 1.0 * 7 = 28 \text{ mm}$
Yangına maruz kalan artık kesitin çevresi (Şekil 6.1) (Kirişin 3 kenarı yangına maruz kalmaktadır)	$p = b + 2h$ $= (0.24 - 2 * 0.021) + 2 * (0.44 - 0.021) = 1.036 \text{ m}$
Yangına maruz kalan artık kesitin alanı (Şekil 6.1)	$A_T = (0.24 - 2 * 0.021) * (0.44 - 0.021) = 0.083 \text{ m}^2$
Yangın için düzeltme katsayısı ($t=30$ dk olduğu için)	$C_{YN} = 1 - \frac{1}{200} \frac{p}{A_T} = 1 - \frac{1}{200} \frac{1.036}{0.083} = 0.938$
Tablo 6.2'den (tutkallı lamine ahşap için)	$C_{Y20} = 1.15$
Etkili kesit genişliği (Şekil 6.1)	$b_{ef} = 240 - 2 * 28 = 184 \text{ mm}$
Etkili kesit yüksekliği (Şekil 6.1)	$h_{ef} = 440 - 28 = 412 \text{ mm}$

Kesitin mukavemet momenti, W_x	$W_x = \frac{184 * 412^2}{6} = 5205482.7 \text{ mm}^3$
Liflere paralel tasarım eğilme dayanımı (Bölüm 4.2.1.)	$f_{m,g,x,d} = \frac{f_{m,g,k} C_{YN} C_{Y20}}{\gamma_{M,fi}} = \frac{20 * 0.88 * 1.15}{1.0} = 20.24 \text{ MPa}$
Verilen yük altında elemanda oluşan gerilme	$\sigma_{m,x,d} = \frac{74.04 * 10^6}{5205482.7} = 14.22 \text{ MPa}$
KONTROL (Denklemler 4.3)	$f_{m,g,x,d} = 20.24 \text{ MPa} > \sigma_{m,x,d} = 14.22 \text{ MPa}$ <i>olduğundan kesit güvenlidir.</i>

Örnek 2.3. Şekilde verilen ve C20 masif ahşabından üretilen A-B aşık kirişi 100x200 mm boyutlarına sahiptir. 0.3 kN/m zati yük, 1.2 kN/m kar yükü çatı planına dik, 0.6 kN/m rüzgar yükü çatı düzlemine dik etkimektedir. Orta nemli bir ortam için kirişin güvenli olup olmadığını belirleyiniz.



Şekil 2.3 Aşık kirişi örneği

Çözüm

	Dayanım özellikleri (N/mm ²)						Rijitlik özellikleri (kN/mm ²)				ρ (kg/m ³)	ρ_{ort} (kg/m ³)
	$f_{m,k}$	$f_{t,0,k}$	$f_{t,90,k}$	$f_{c,0,k}$	$f_{c,90,k}$	$f_{v,k}$	$E_{0,ort}$	$E_{0,05}$	$E_{90,ort}$	G_{or}		
C20	20	12	0.4	19	2.3	3.6	9.5	6.4	0.32	0.59	330	390

“Ahşap Binaların Tasarım, Hesap ve Yapım Esaslarına Dair Yönetmelik” Tablo 1.4’den orta nemli durum için $C_N=0.95$, Tablo 1.6’dan masif ahşabın orta nemli durum için orta süreli yük etki katsayısı $C_Y=0.8$, anlık yük etki katsayısı $C_Y=1.1$ alınmıştır. Elemanın eğilmekteki yüksekliği 150 mm’den büyük olduğundan $C_B=1.0$ olmaktadır. Masif ahşap için malzeme özelliği kısmi faktörü (Ω) Tablo 1.3’den 1.3 olarak alınmıştır.

Öncelikle orta süreli yük etkisi için kontrol yapılacaktır.

Düşey yükler	$P_{y2} = 1.35Gyk + 1.5Sy = 2.13 \frac{kN}{m}$
Yatay yükler	$P_{y2} = 1.35Gxk + 1.5Sx = 0.57 \frac{kN}{m}$
M_x momenti	$M_x = \frac{2.13 * 4^2}{8} = 4.26 kNm$
M_y momenti	$M_y = \frac{0.57 * 4^2}{8} = 1.14 kNm$
Kesitin mukavemet momenti, W_x	$W_x = \frac{100 * 200^2}{6} = 666666.67 mm^3$
Kesitin mukavemet momenti, W_y	$W_y = \frac{200 * 100^2}{6} = 333333.33 mm^3$
Liflere paralel tasarım eğilme dayanımı, x ekseninde etrafında eğilme (Bölüm 4.2.1) Eğilme kesit yüksekliği 200 mm olduğundan Bölüm 2.2 gereği $C_B = 1.0$	$f_{m,x,d} = \frac{f_{m,k} C_N C_Y C_B}{\Omega} = \frac{20 * 0.95 * 0.8 * 1.0}{1.3} = 11.69 MPa$
y ekseninde etrafında eğilme durumunda kesit derinliği 100 mm olduğundan C_B kullanılacaktır.	$C_B = \min \left\{ \left(\frac{150}{100} \right)^{0.2}, 1.3 \right\} = \min \{1.084, 1.3\} = 1.084$

Liflere paralel tasarım eğilme dayanımı, y eksenini etrafında eğilme (Bölüm 4.2.1)	$f_{m,y,d} = \frac{f_{m,k} C_N C_Y C_B}{\Omega} = \frac{20 * 0.95 * 0.8 * 1.084}{1.3} = 12.67 \text{ MPa}$
x eksenini etrafında kirişte oluşan eğilme gerilmesi	$\sigma_{m,x,d} = \frac{4.26 * 10^6}{666666.67} = 6.39 \text{ MPa}$
y eksenini etrafında kirişte oluşan eğilme gerilmesi	$\sigma_{m,y,d} = \frac{1.14 * 10^6}{333333.33} = 3.42 \text{ MPa}$
İki yönlü eğilme kontrolü (Denklem 4.3 ve 4.4)	$\frac{\sigma_{m,x,d}}{f_{m,x,d}} + C_E \frac{\sigma_{m,y,d}}{f_{m,y,d}} = \frac{6.39}{11.69} + 0.7 \frac{3.42}{12.67} = 0.74 \leq 1.0$
KESİT GÜVENLİDİR	$C_E \frac{\sigma_{m,x,d}}{f_{m,x,d}} + \frac{\sigma_{m,y,d}}{f_{m,y,d}} = 0.7 \frac{6.39}{11.69} + \frac{3.42}{12.67} = 0.65 \leq 1.0$

Düşey yükler ile birlikte rüzgar etkisi için kontrol yapılacaktır.

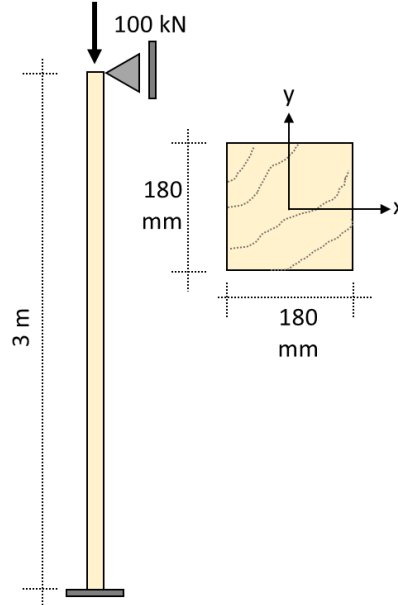
Düşey yükler	$P_{y3} = 1.35Gyk + 1.05Sy + 1.05Wy = 2.24 \frac{kN}{m}$ $P_{y4} = 1.35Gyk + 1.5Sy + 1.05Wy = 2.76 \frac{kN}{m}$ $P_{y5} = 1.35Gyk + 1.05Sy + 1.5Wy = 2.51 \frac{kN}{m}$
Yatay yükler	$P_{x2} = 1.35Gxk + 1.5Sx = 0.57 \frac{kN}{m}$
M_x momenti	$M_x = \frac{2.76 * 4^2}{8} = 5.52 \text{ kNm}$
M_y momenti	$M_y = \frac{0.57 * 4^2}{8} = 1.14 \text{ kNm}$
Liflere paralel tasarım eğilme dayanımı, x eksenini etrafında eğilme (Bölüm 4.2.1) Eğilme kesit yüksekliği 200 mm olduğundan Bölüm 2.2 gereği $C_B = 1.0$	$f_{m,x,d} = \frac{f_{m,k} C_N C_Y C_B}{\Omega} = \frac{20 * 0.95 * 1.1 * 1.0}{1.3} = 16.08 \text{ MPa}$
y eksenini etrafında eğilme durumunda eğilme kesit yüksekliği 100 mm olduğundan C_B kullanılacaktır.	$C_B = \min \left\{ \left(\frac{150}{100} \right)^{0.2}, 1.3 \right\} = \min \{1.084, 1.3\} = 1.084$
Liflere paralel tasarım eğilme dayanımı, y eksenini etrafında eğilme (Bölüm 4.2.1)	$f_{m,y,d} = \frac{f_{m,k} C_N C_Y C_B}{\Omega} = \frac{20 * 0.95 * 1.1 * 1.084}{1.3} = 17.43 \text{ MPa}$
x eksenini etrafında kirişte oluşan eğilme gerilmesi	$\sigma_{m,x,d} = \frac{5.52 * 10^6}{666666.67} = 8.28 \text{ MPa}$

y ekseninde etrafında kirişte oluşan eğilme gerilmesi	$\sigma_{m,y,d} = \frac{1.14 * 10^6}{333333.33} = 3.42 \text{ MPa}$
İki yönlü eğilme kontrolü KESİT GÜVENLİDİR	$\frac{\sigma_{m,x,d}}{f_{m,x,d}} + C_E \frac{\sigma_{m,y,d}}{f_{m,y,d}} = \frac{8.28}{16.08} + 0.7 \frac{3.42}{17.43} = 0.65 \leq 1.0$ $C_E \frac{\sigma_{m,x,d}}{f_{m,x,d}} + \frac{\sigma_{m,y,d}}{f_{m,y,d}} = 0.7 \frac{8.28}{16.08} + \frac{3.42}{17.43} = 0.56 \leq 1.0$

BÖLÜM 3

3. Eksenel Basınç Kuvveti Etkisi

Örnek 3.1.



Şekil 3.1 Basınç etkisi altındaki eleman

C20 masif ahşap malzemesinden imal edilmiş 180x180 mm boyutlarındaki kolonun 100 kN eksenel basınç yükü altında

- Yangın öncesi güvenliğini kontrol ediniz. Nem durumu az (Tablo 1.4) ve kalıcı yük etkisi (Tablo 1.6) varsayınız.
- 30 dk'lık yangına maruz kaldığı durumdaki güvenliğini kontrol ediniz. Kolonun yangın korumasının olmadığını ve 4 kenarından yangına maruz kaldığını varsayınız.
- Kolonun 18 mm kalınlığında tek kat A tipi alçıpan korunması sırasında 60 dk'lık yangın süresince güvenliğini kontrol ediniz.

	Dayanım özellikleri (N/mm ²)						Rijitlik özellikleri (kN/mm ²)				ρ (kg/m ³)	ρ_{ort} (kg/m ³)
	$f_{m,k}$	$f_{t,0,k}$	$f_{t,90,k}$	$f_{c,0,k}$	$f_{c,90,k}$	$f_{v,k}$	$E_{m,o,ort}$	$E_{0.05}$	$E_{m,90,ort}$	G_{or}		
C20	20	12	0.4	19	2.3	3.6	9.5	6.4	0.32	0.59	330	390

a) Yangın öncesi güvenlik kontrolü

“Ahşap Binaların Tasarım, Hesap ve Yapım Esaslarına Dair Yönetmelik” Tablo 1.4’den az nemli durumu için $C_N=1.0$, Tablo 1.6’dan masif ahşabın az nemli durumu için yük etki süresi katsayısı $C_Y=0.6$ alınmıştır. Eleman boyutu 150 mm’ den büyük olduğundan $C_B=1.0$ olmaktadır. Masif ahşap için malzeme özelliği kısmi faktörü (Ω) Tablo 1.3’den 1.3 olarak alınmıştır.

Kolonun kayıpsız kesit alanı	$A_g=b*h=180*180=32400 \text{ mm}^2$
Kolonun atalet momentleri	$I_x = I_y = \frac{b * h^3}{12} = \frac{180 * 180^3}{12} = 87.48 * 10^6 \text{ mm}^4$
Kolonun atalet yarıçapları	$i_x = i_y = \sqrt{\frac{I_x}{A_g}} = \sqrt{\frac{I_y}{A_g}} = \sqrt{\frac{87.48 * 10^6}{32400}} = 51.96 \text{ mm}$
Kolonun narinlikleri (Bölüm 4.3.1)	$\lambda_x = \lambda_y = \frac{L}{i_x} = \frac{L}{i_y} = \frac{0.8 * 3000}{51.96} = 46.19$
Elastik burkulma gerilmesi (Bölüm 4.3.1)	$f_{Ex} = f_{Ey} = \frac{\pi^2 E_{0,05}}{\lambda_x^2} = \frac{\pi^2 E_{0,05}}{\lambda_y^2} = \frac{\pi^2 6400}{(46.19)^2} = 29.58 \text{ MPa}$
Liflere paralel tasarım basınç dayanımı (Denklem 4.22)	$f_{c,0,d} = \frac{f_{c,0,k} C_N C_Y C_B}{\Omega} = \frac{19 * 1.0 * 0.6 * 1.0}{1.3} = 8.77 \text{ MPa}$
Burkulma katsayısı (c=0.8) (Denklem 4.23)	$C_P = \frac{1 + \left(\frac{f_E}{f_{c,0,k}}\right)}{2c} - \sqrt{\left[\frac{1 + \left(\frac{f_E}{f_{c,0,k}}\right)}{2c}\right]^2 - \frac{\left(\frac{f_E}{f_{c,0,k}}\right)}{c}}$ $C_P = \frac{1 + \left(\frac{29.58}{19}\right)}{2 * 0.8} - \sqrt{\left[\frac{1 + \left(\frac{29.58}{19}\right)}{2 * 0.8}\right]^2 - \frac{\left(\frac{29.58}{19}\right)}{0.8}} = 0.815$
Kolonun burkulma yükü kapasitesi (Denklem 4.22)	$C_P * f_{c,0,d} = 0.815 * 8.77 = 7.148 \text{ MPa}$
Kolonunda verilen yük altında oluşan gerilme	$\sigma_{c,0,d} = \frac{100000}{32400} = 3.09 \text{ MPa}$
KONTROL (Denklem 4.22)	$C_P * f_{c,0,d} = 7.148 \text{ MPa} > \sigma_{c,0,d} = 3.09 \text{ MPa}$ olduğundan kesit güvenlidir.

b) Kolonun 30 dk'lık yangına maruz kaldığı durumdaki güvenliği. Yangın koruması yok ve kolon 4 kenarından yangına maruz kalmaktadır. Bölüm 6.1.3 gereği $C_N=1.0$ ve $C_Y=1.0$ alınmıştır.

Yangına maruz kalma süresi	$t = 30 \text{ dk}$
Kavramsal kömürleşme hızı (Tablo 6.3)	$\beta_n = 0.8 \frac{\text{mm}}{\text{dk}}$
k_0 (Tablo 6.5)	$k_0 = 1.0$
Kavramsal kömürleşme derinliği (Denklem 6.7)	$d_{k,n} = \beta_n t = 0.8 * 30 = 24 \text{ mm}$
Etkili kömürleşme derinliği	$d_{ef} = d_{k,n} + k_0 d_0 = 24 + 1.0 * 7 = 31 \text{ mm}$
Yangına maruz kalan artık kesitin çevresi (Şekil 6.4) (Kolonun 4 kenarı da yangına maruz kalmaktadır)	$p = 2b + 2h$ $= 2 * (0.18 - 2 * 0.024) + 2 * (0.18 - 2 * 0.024) = 0.528 \text{ m}$
Yangına maruz kalan artık kesitin alanı (Şekil 6.2)	$A_T = (0.18 - 2 * 0.024) * (0.18 - 2 * 0.024) = 0.017424 \text{ m}^2$
Yangın için düzeltme katsayısı (t=30 dk olduğu için)	$C_{YN} = 1 - \frac{1}{125} \frac{p}{A_T} = 1 - \frac{1}{125} \frac{0.528}{0.017424} = 0.758$
Tablo 6.2'den (masif ahşap için)	$C_{Y20} = 1.25$
Etkili kesit genişliği (Şekil 6.2)	$b_{ef} = 180 - 2 * 31 = 118 \text{ mm}$
Etkili kesit yüksekliği (Şekil 6.2)	$h_{ef} = 180 - 2 * 31 = 118 \text{ mm}$
Etkili kesit alanı	$A_g = b_{ef} * h_{ef} = 118 * 118 = 13924 \text{ mm}^2$
Kolonun etkili atalet momentleri	$I_x = I_y = \frac{b_{ef} * h_{ef}^3}{12} = \frac{118 * 118^3}{12} = 16.156 * 10^6 \text{ mm}^4$
Kolonun etkili atalet yarıçapları	$i_x = i_y = \sqrt{\frac{I_x}{A_g}} = \sqrt{\frac{I_y}{A_g}} = \sqrt{\frac{16.156 * 10^6}{13924}} = 34.06 \text{ mm}$

Kolonun narinlikleri (Bölüm 4.3.1)	$\lambda_x = \lambda_y = \frac{L_e}{i_x} = \frac{L_e}{i_y} = \frac{0.8 * 3000}{34.06} = 70.46$
Elastik burkulma gerilmesi (Bölüm 4.3.1)	$f_{Ex} = f_{Ey} = \frac{\pi^2 E_{0,05}}{\lambda_x^2} = \frac{\pi^2 E_{0,05}}{\lambda_y^2} = \frac{\pi^2 6400}{(70.46)^2} = 12.72 \text{ MPa}$
Liflere paralel tasarım basınç dayanımı (Denklem 4.22)	$f_{c,0,d} = \frac{f_{c,0,k} C_{YN} C_{Y20}}{\gamma_{M,fi}} = \frac{19 * 0.758 * 1.25}{1.0} = 18.00 \text{ MPa}$
Burkulma katsayısı (c=0.8) (Denklem 4.23)	$C_P = \frac{1 + \left(\frac{f_E}{f_{c,0,k}}\right)}{2c} - \sqrt{\left[\frac{1 + \left(\frac{f_E}{f_{c,0,k}}\right)}{2c}\right]^2 - \frac{\left(\frac{f_E}{f_{c,0,k}}\right)}{c}}$ $C_P = \frac{1 + \left(\frac{12.72}{19}\right)}{2 * 0.8} - \sqrt{\left[\frac{1 + \left(\frac{12.72}{19}\right)}{2 * 0.8}\right]^2 - \frac{\left(\frac{12.72}{19}\right)}{0.8}} = 0.54$
Kolonun burkulma yükü kapasitesi (Denklem 4.22)	$C_P * f_{c,0,d} = 0.54 * 18.00 = 9.72 \text{ MPa}$
Kolonunda verilen yük altında oluşan gerilme	$\sigma_{c,0,d} = \frac{100000}{13924} = 7.18 \text{ MPa}$
KONTROL (Denklem 4.22)	$C_P * f_{c,0,d} = 9.72 \text{ MPa} > \sigma_{c,0,d} = 7.18 \text{ MPa}$ olduğundan kesit güvenlidir.

c) Kolonun 18 mm kalınlığında tek kat A tipi alçıpan ile korunması sırasında 60 dk'lık yangın süresince güvenliği kontrol edilecektir. Kolon 4 kenarından yangına maruz kalmaktadır.

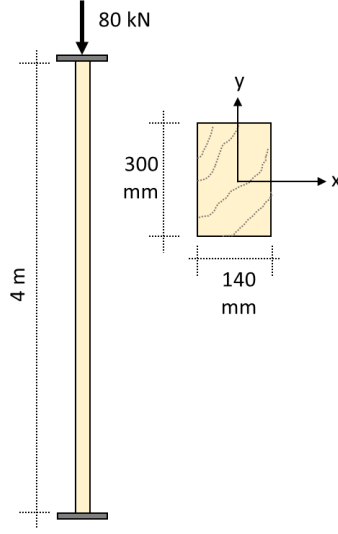
Bölüm 6.1.3 gereği $C_N=1.0$ ve $C_Y=1.0$ alınmıştır.

Yangına maruz kalma süresi	$t = 60 \text{ dk}$
Koruyucu panel kalınlığı	$h_p = 18 \text{ mm}$
Kavramsal kömürleşme hızı (Tablo 6.3)	$\beta_n = 0.8 \frac{\text{mm}}{\text{dk}}$
k_0 (Tablo 6.5)	$k_0 = 1.0$

Kömürleşmeye başlama zamanı (Denklem 6.16)	$t_{ch} = 2.8h_p - 14 = 2.8 * 18 - 14 = 36.4 dk$
Koruyucu panelin hasar alma süresi (Denklem 6.19)	$t_f = t_{ch} = 36.4 dk$
Şekil 6.8 uyarınca $t_f = t_{ch}$ olduğu için Denklem 6.13	$t_a = \min\left(t_f + \frac{25}{k_3\beta_n}; 2t_f\right) = \min\left(36.4 + \frac{25}{2.0 * 0.8}; 2 * 36.4\right)$ $= \min(52.03; 72.08)$ $= 52.03 dk$
Kavramsal kömürleşme derinliği (Denklem 6.7)	$d_{k,n} = 25 + (60 - t_a) * \beta_n$ $= 25 + (60 - 52.03) * 0.8 = 31.38 mm$
Etkili kömürleşme derinliği	$d_{ef} = d_{k,n} + k_0d_0 = 31.38 + 1.0 * 7 = 38.38 mm$
Yangına maruz kalan artık kesitin çevresi (Şekil 6.4) (Kolonun 4 kenarı da yangına maruz kalmaktadır)	$p = 2b + 2h$ $= 2 * (0.18 - 2 * 0.03138) + 2 * (0.18 - 2 * 0.03138)$ $= 0.469 m$
Yangına maruz kalan artık kesitin alanı (Şekil 6.2)	$A_T = (0.18 - 2 * 0.03138) * (0.18 - 2 * 0.03138) = 0.0137 m^2$
Yangın için düzeltme katsayısı (t=60 dk olduğu için)	$C_{YN} = 1 - \frac{1}{125} \frac{p}{A_T} = 1 - \frac{1}{125} \frac{0.469}{0.0137} = 0.73$
Tablo 6.2'den (masif ahşap için)	$C_{Y20} = 1.25$
Etkili kesit genişliği (Şekil 6.2)	$b_{ef} = 180 - 2 * 38.38 = 103.24 mm$
Etkili kesit yüksekliği (Şekil 6.2)	$h_{ef} = 180 - 2 * 38.38 = 103.24 mm$
Etkili kesit alanı	$A_e = b_{ef} * h_{ef} = 103.24 * 103.24 = 10658 mm^2$
Kolonun etkili atalet momentleri	$I_x = I_y = \frac{b_{ef} * h_{ef}^3}{12} = \frac{103.24 * 103.24^3}{12} = 9.47 * 10^6 mm^4$

Kolonun etkili atalet yarıçapları	$i_x = i_y = \sqrt{\frac{I_x}{A_e}} = \sqrt{\frac{I_y}{A_e}} = \sqrt{\frac{9.47 * 10^6}{10658}} = 29.81 \text{ mm}$
Kolonun narinlikleri (Bölüm 4.3.1)	$\lambda_x = \lambda_y = \frac{L_e}{i_x} = \frac{L_e}{i_y} = \frac{0.8 * 3000}{29.81} = 80.51$
Elastik burkulma gerilmesi (Bölüm 4.3.1)	$f_{Ex} = f_{Ey} = \frac{\pi^2 E_{0,05}}{\lambda_x^2} = \frac{\pi^2 E_{0,05}}{\lambda_y^2} = \frac{\pi^2 6400}{(80.51)^2} = 9.74 \text{ MPa}$
Liflere paralel tasarım basınç dayanımı (Denklem 4.22)	$f_{c,0,d} = \frac{f_{c,0,k} C_{YN} C_{Y20}}{\gamma_{M,fi}} = \frac{19 * 0.73 * 1.25}{1.0} = 17.34 \text{ MPa}$
Burkulma katsayısı (c=0.8) (Denklem 4.23)	$C_P = \frac{1 + \left(\frac{f_E}{f_{c,0,k}}\right)}{2c} - \sqrt{\left[\frac{1 + \left(\frac{f_E}{f_{c,0,k}}\right)}{2c}\right]^2 - \frac{\left(\frac{f_E}{f_{c,0,k}}\right)}{c}}$ $C_P = \frac{1 + \left(\frac{9.74}{19}\right)}{2 * 0.8} - \sqrt{\left[\frac{1 + \left(\frac{9.74}{19}\right)}{2 * 0.8}\right]^2 - \frac{\left(\frac{9.74}{19}\right)}{0.8}} = 0.44$
Kolonun burkulma yükü kapasitesi (Denklem 4.22)	$C_P * f_{c,0,d} = 0.44 * 17.34 = 7.63 \text{ MPa}$
Verilen yük altında elemanda oluşan gerilme	$\sigma_{c,0,d} = \frac{100000}{10658} = 9.38 \text{ MPa}$
KONTROL (Denklem 4.22)	$C_P * f_{c,0,d} = 7.63 \text{ MPa} < \sigma_{c,0,d} = 9.38 \text{ MPa}$ olduğundan kesit güvenli değildir.

Örnek 3.2.



Şekil 3.2 İki ucu ankastre kolon örneği

D18 masif ahşap malzemesinden imal edilmiş 140x300 mm boyutlarındaki kolonun 80 kN eksenel basınç yükü altında

- Yangın öncesi güvenliğini kontrol ediniz. Nem durumu orta (Tablo 1.4) ve kalıcı yük etkisi (Tablo 1.6) varsayınız.
- 30 dk'lık yangına maruz kaldığı durumdaki güvenliğini kontrol ediniz. Kolonun yangın korumasının olmadığını ve 4 kenarından yangına maruz kaldığını varsayınız.
- Kolonun 18 mm kalınlığında tek kat A tipi alçıpan korunması sırasında 60 dk'lık yangın süresince güvenliğini kontrol ediniz.

Çözüm :

	Dayanım özellikleri (N/mm ²)						Rijitlik özellikleri (kN/mm ²)				ρ (kg/m ³)	ρ_{ort} (kg/m ³)
	$f_{m,k}$	$f_{t,0,k}$	$f_{t,90,k}$	$f_{c,0,k}$	$f_{c,90,k}$	$f_{v,k}$	$E_{m,0,ort}$	$E_{0,05}$	$E_{m,90,ort}$	G_{or}		
D18	18	11	0.6	18	7.5	3.4	9.5	8.0	0.63	0.59	475	570

- Yangın öncesi güvenlik kontrolü

“Ahşap Binaların Tasarım, Hesap ve Yapım Esaslarına Dair Yönetmelik” Tablo 1.4’den orta nemli durumu için $C_N=0.95$, Tablo 1.6’den masif ahşabın orta nemli durumu için yük etki süresi katsayısı $C_Y=0.6$ alınmıştır. $C_B=1.0$ olmaktadır. Masif ahşap için malzeme özelliği kısmi faktörü (Ω) Tablo 1.3’den 1.3 olarak alınmıştır.

Kolonun kayıpsız kesit alanı	$A_g = b \cdot h = 300 \cdot 140 = 42000 \text{ mm}^2$
Kolonun atalet momentleri	$I_x = \frac{b \cdot h^3}{12} = \frac{140 \cdot 300^3}{12} = 315 \cdot 10^6 \text{ mm}^4$ $I_y = \frac{h \cdot b^3}{12} = \frac{300 \cdot 140^3}{12} = 68.6 \cdot 10^6 \text{ mm}^4$
Kolonun atalet yarıçapları	$i_x = \sqrt{\frac{I_x}{A_g}} = \sqrt{\frac{315 \cdot 10^6}{42000}} = 86.6 \text{ mm}$ $i_y = \sqrt{\frac{I_y}{A_g}} = \sqrt{\frac{68.6 \cdot 10^6}{42000}} = 40.41 \text{ mm}$
Kolonun narinlikleri (Bölüm 4.3.1)	$\lambda_x = \frac{L}{i_x} = \frac{0.65 \cdot 4000}{86.6} = 30.02$ $\lambda_y = \frac{L}{i_y} = \frac{0.65 \cdot 4000}{40.41} = 64.34$ <p>$\lambda_y > \lambda_x$ olduğundan λ_y ile devam edilecektir.</p>
Elastik burkulma gerilmesi (Bölüm 4.3.1)	$f_{Ey} = \frac{\pi^2 E_{0,05}}{\lambda_y^2} = \frac{\pi^2 8000}{(64.34)^2} = 19.07 \text{ MPa}$
Liflere paralel tasarım basınç dayanımı (Denklem 4.22)	$f_{c,0,d} = \frac{f_{c,0,k} C_N C_Y C_B}{\Omega} = \frac{18 \cdot 0.95 \cdot 0.6 \cdot 1.0}{1.3} = 7.89 \text{ MPa}$
Burkulma katsayısı (c=0.8) (Denklem 4.23)	$C_P = \frac{1 + \left(\frac{f_E}{f_{c,0,k}}\right)}{2c} - \sqrt{\left[\frac{1 + \left(\frac{f_E}{f_{c,0,k}}\right)}{2c}\right]^2 - \frac{\left(\frac{f_E}{f_{c,0,k}}\right)}{c}}$ $C_P = \frac{1 + \left(\frac{7.89}{18}\right)}{2 \cdot 0.8} - \sqrt{\left[\frac{1 + \left(\frac{7.89}{18}\right)}{2 \cdot 0.8}\right]^2 - \frac{\left(\frac{7.89}{18}\right)}{0.8}} = 0.39$
Kolonun burkulma yükü kapasitesi (Denklem 4.22)	$C_P \cdot f_{c,0,d} = 0.39 \cdot 7.89 = 3.07 \text{ MPa}$
Kolonunda verilen yük altında oluşan gerilme	$\sigma_{c,0,d} = \frac{80000}{42000} = 1.9 \text{ MPa}$
KONTROL (Denklem 4.22)	$C_P \cdot f_{c,0,d} = 3.07 \text{ MPa} > \sigma_{c,0,d} = 1.9 \text{ MPa}$ <p>olduğundan kesit güvenlidir.</p>

b) Kolonun 30 dk'lık yangına maruz kaldığı durumdaki güvenliği. Yangın koruması yok ve kolon 4 kenarından yangına maruz kalmaktadır.

Bölüm 6.1.3 gereği $C_N=1.0$ ve $C_Y=1.0$ alınmıştır.

Yangına maruz kalma süresi	$t = 30 \text{ dk}$
Kavramsal kömürleşme hızı (Tablo 6.3)	$\beta_n = 0.55 \frac{\text{mm}}{\text{dk}}$
k_0 (Tablo 6.5)	$k_0 = 1.0$
Kavramsal kömürleşme derinliği (Denklem 6.7)	$d_{k,n} = \beta_n t = 0.55 * 30 = 16.5 \text{ mm}$
Etkili kömürleşme derinliği	$d_{ef} = d_{k,n} + k_0 d_0 = 16.5 + 1.0 * 7 = 23.5 \text{ mm}$
Yangına maruz kalan artık kesitin çevresi (Şekil 6.4) (Kolonun 4 kenarı da yangına maruz kalmaktadır)	$p = 2b + 2h = 2 * (0.3 - 2 * 0.0165) + 2 * (0.14 - 2 * 0.0165) = 0.748 \text{ m}$
Yangına maruz kalan artık kesitin alanı (Şekil 6.2)	$A_T = (0.3 - 2 * 0.0165) * (0.14 - 2 * 0.0165) = 0.029 \text{ m}^2$
Yangın için düzeltme katsayısı (t=30 dk olduğu için)	$C_{YN} = 1 - \frac{1}{125} \frac{p}{A_T} = 1 - \frac{1}{125} \frac{0.748}{0.029} = 0.794$
Tablo 6.2'den (masif ahşap için)	$C_{Y20} = 1.25$
Etkili kesit genişliği (Şekil 6.2)	$b_{ef} = 140 - 2 * 23.5 = 93 \text{ mm}$
Etkili kesit yüksekliği (Şekil 6.2)	$h_{ef} = 300 - 2 * 23.5 = 253 \text{ mm}$
Etkili kesit alanı	$A_g = b_{ef} * h_{ef} = 93 * 253 = 23529 \text{ mm}^2$
Kolonun etkili atalet momentleri	$I_x = \frac{b * h^3}{12} = \frac{93 * 253^3}{12} = 125.5 * 10^6 \text{ mm}^4$ $I_y = \frac{h * b^3}{12} = \frac{253 * 93^3}{12} = 16.96 * 10^6 \text{ mm}^4$

Kolonun etkili atalet yarıçapları	$i_x = \sqrt{\frac{I_x}{A_g}} = \sqrt{\frac{125.5 * 10^6}{23529}} = 73.03 \text{ mm}$ $i_y = \sqrt{\frac{I_y}{A_g}} = \sqrt{\frac{16.96 * 10^6}{23529}} = 26.85 \text{ mm}$
Kolonun narinlikleri (Bölüm 4.3.1)	$i_x = \sqrt{\frac{I_x}{A_g}} = \sqrt{\frac{125.5 * 10^6}{23529}} = 73.03 \text{ mm}$ $i_y = \sqrt{\frac{I_y}{A_g}} = \sqrt{\frac{16.96 * 10^6}{23529}} = 26.85 \text{ mm}$ <p>$\lambda_y > \lambda_x$ olduğundan λ_y ile devam edilecektir.</p>
Elastik burkulma gerilmesi (Bölüm 4.3.1)	$f_{Ey} = \frac{\pi^2 E_{0,05}}{\lambda_y^2} = \frac{\pi^2 8000}{(96.47)^2} = 8.48 \text{ MPa}$
Liflere paralel tasarım basınç dayanımı (Denklem 4.23)	$f_{c,0,d} = \frac{f_{c,0,k} C_{YN} C_{Y20}}{\gamma_{M,fi}} = \frac{18 * 0.794 * 1.25}{1.0} = 17.87 \text{ MPa}$
Burkulma katsayısı (c=0.8) (Denklem 4.23)	$C_P = \frac{1 + \left(\frac{f_E}{f_{c,0,k}}\right)}{2c} - \sqrt{\left[\frac{1 + \left(\frac{f_E}{f_{c,0,k}}\right)}{2c}\right]^2 - \frac{\left(\frac{f_E}{f_{c,0,k}}\right)}{c}}$ $C_P = \frac{1 + \left(\frac{8.48}{18}\right)}{2 * 0.8} - \sqrt{\left[\frac{1 + \left(\frac{8.48}{18}\right)}{2 * 0.8}\right]^2 - \frac{\left(\frac{8.48}{18}\right)}{0.8}} = 0.413$
Kolonun burkulma yükü kapasitesi (Denklem 4.22)	$C_P * f_{c,0,d} = 0.413 * 17.87 = 7.38 \text{ MPa}$
Kolonunda verilen yük altında oluşan gerilme	$\sigma_{c,0,d} = \frac{80000}{23529} = 3.40 \text{ MPa}$
KONTROL (Denklem 4.22)	$C_P * f_{c,0,d} = 7.38 \text{ MPa} > \sigma_{c,0,d} = 3.40 \text{ MPa}$ <p>olduğundan kesit güvenlidir.</p>

- c) Kolonun 18 mm kalınlığında tek kat A tipi alçıpan ile korunması sırasında 60 dk'lık yangın süresince güvenliği kontrol edilecektir. Kolon 4 kenarından yangına maruz kalmaktadır.

Bölüm 6.1.3 gereği $C_N=1.0$ ve $C_Y=1.0$ alınmıştır.

Yangına maruz kalma süresi	$t = 60 dk$
Koruyucu panel kalınlığı	$h_p = 18 mm$
Kavramsal kömürleşme hızı (Tablo 6.3)	$\beta_n = 0.55 \frac{mm}{dk}$
k_0 (Tablo 6.5)	$k_0 = 1.0$
Kömürleşmeye başlama zamanı (Denklem 6.16)	$t_{ch} = 2.8h_p - 14 = 2.8 * 18 - 14 = 36.4 dk$
Koruyucu panelin hasar alma süresi (Denklem 6.19)	$t_f = t_{ch} = 36.4 dk$
Şekil 6.8 uyarınca $t_f = t_{ch}$ olduğu için Denklem 6.13	$t_a = \min\left(t_{ch} + \frac{25}{k_3\beta_n}; 2t_f\right)$ $= \min\left(36.4 + \frac{25}{2.0 * 0.55}; 2 * 36.4\right)$ $= \min(59.13; 72.08)$ $= 59.13 dk$
Kavramsal kömürleşme derinliği (Denklem 6.7)	$d_{k,n} = 25 + (60 - 59.13) * 0.55 = 25.48 mm$
Etkili kömürleşme derinliği	$d_{ef} = d_{k,n} + k_0d_0 = 25.48 + 1.0 * 7 = 32.48 mm$
Yangına maruz kalan artık kesitin çevresi (Şekil 6.2) (Kolonun 4 kenarı da yangına maruz kalmaktadır)	$p = 2b + 2h$ $= 2 * (0.3 - 2 * 0.02548) + 2 * (0.14 - 2 * 0.02548)$ $= 0.676 m$
Yangına maruz kalan artık kesitin alanı (Şekil 6.2)	$A_T = (0.3 - 2 * 0.02548) * (0.14 - 2 * 0.02548)$ $= 0.0222 m^2$
Yangın için düzeltme katsayısı ($t=50$ dk olduğu için)	$C_{YN} = 1 - \frac{1}{125} \frac{p}{A_T} = 1 - \frac{1}{125} \frac{0.676}{0.0222} = 0.756$
Tablo 6.2'den (masif ahşap için)	$C_{Y20} = 1.25$

Etkili kesit genişliği (Şekil 6.2)	$b_{ef} = 140 - 2 * 32.48 = 75.04 \text{ mm}$
Etkili kesit yüksekliği (Şekil 6.2)	$h_{ef} = 300 - 2 * 32.48 = 235.04 \text{ mm}$
Etkili kesit alanı	$A_g = b_{ef} * h_{ef} = 75.04 * 235.04 = 17637,4 \text{ mm}^2$
Kolonun etkili atalet momentleri	$I_x = \frac{b * h^3}{12} = \frac{75.04 * 235.04^3}{12} = 81.2 * 10^6 \text{ mm}^4$ $I_y = \frac{h * b^3}{12} = \frac{235.04 * 75.04^3}{12} = 8.28 * 10^6 \text{ mm}^4$
Kolonun etkili atalet yarıçapları	$i_x = \sqrt{\frac{I_x}{A_g}} = \sqrt{\frac{81.2 * 10^6}{17637.4}} = 67.85 \text{ mm}$ $i_y = \sqrt{\frac{I_y}{A_g}} = \sqrt{\frac{8.28 * 10^6}{17637.4}} = 21.67 \text{ mm}$
Kolonun narinlikleri (Bölüm 4.3.1)	$\lambda_x = \frac{L_e}{i_x} = \frac{0.65 * 4000}{67.85} = 38.32$ $\lambda_y = \frac{L_e}{i_y} = \frac{0.65 * 4000}{21.67} = 119.98$ $\lambda_y > \lambda_x$ olduğundan λ_y ile devam edilecektir.
Elastik burkulma gerilmesi (Bölüm 4.3.1)	$f_{Ey} = \frac{\pi^2 E_{0,05}}{\lambda_y^2} = \frac{\pi^2 8000}{(119.98)^2} = 5.48 \text{ MPa}$
Liflere paralel tasarım basınç dayanımı (Denklem 4.22)	$f_{c,0,d} = \frac{f_{c,0,k} C_{YN} C_{Y20}}{\gamma_{M,fi}} = \frac{18 * 0.756 * 1.25}{1.0} = 17.01 \text{ MPa}$
Burkulma katsayısı (c=0.8) (Denklem 4.23)	$C_P = \frac{1 + \left(\frac{f_E}{f_{c,0,k}}\right)}{2c} - \sqrt{\left[\frac{1 + \left(\frac{f_E}{f_{c,0,k}}\right)}{2c}\right]^2 - \frac{\left(\frac{f_E}{f_{c,0,k}}\right)}{c}}$ $C_P = \frac{1 + \left(\frac{5.48}{18}\right)}{2 * 0.8} - \sqrt{\left[\frac{1 + \left(\frac{5.48}{18}\right)}{2 * 0.8}\right]^2 - \frac{\left(\frac{5.48}{18}\right)}{0.8}} = 0.282$
Kolonun burkulma yükü kapasitesi (Denklem 4.22)	$C_P * f_{c,0,d} = 0.282 * 17.01 = 4.80 \text{ MPa}$
Kolonunda verilen yük altında oluşan gerilme	$\sigma_{c,0,d} = \frac{80000}{17637.4} = 4.53 \text{ MPa}$
KONTROL (Denklem 4.22)	$C_P * f_{c,0,d} = 4.80 \text{ MPa} > \sigma_{c,0,d} = 4.53 \text{ MPa}$ olduğundan kesit güvenlidir.

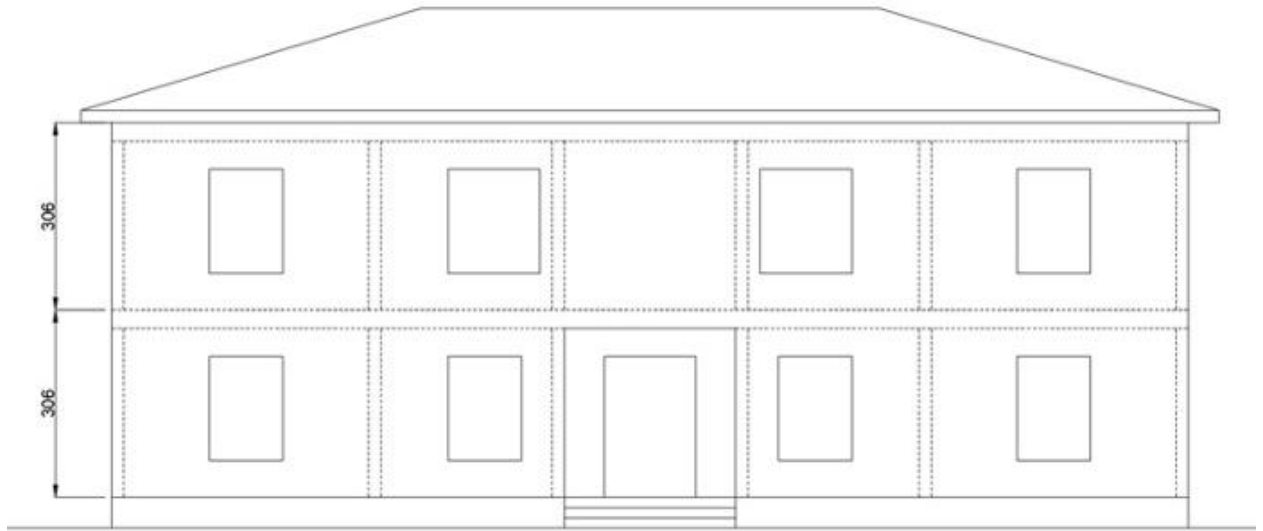
BÖLÜM 4

4. Hafif Çerçeve Duvar Tasarım Örneği

4.1. Sistem Genel Bilgileri

Hesaplamaları verilen hafif çerçeve duvar, konum itibari ile İstanbul ili, Kadıköy ilçesinde bulunan iki katlı konut yapısının yatay yük taşıyıcı elemanıdır (Şekil 4.2). Yapı 40.974575 enlem ve 29.091317 boylamda yer almaktadır. Zemin sınıfı ZC'dir. Hesabı verilen duvar; şekil 4.2'de taralı gösterilip, şekli 4.3'de ise 28 numara ile isimlendirilen duvardır.

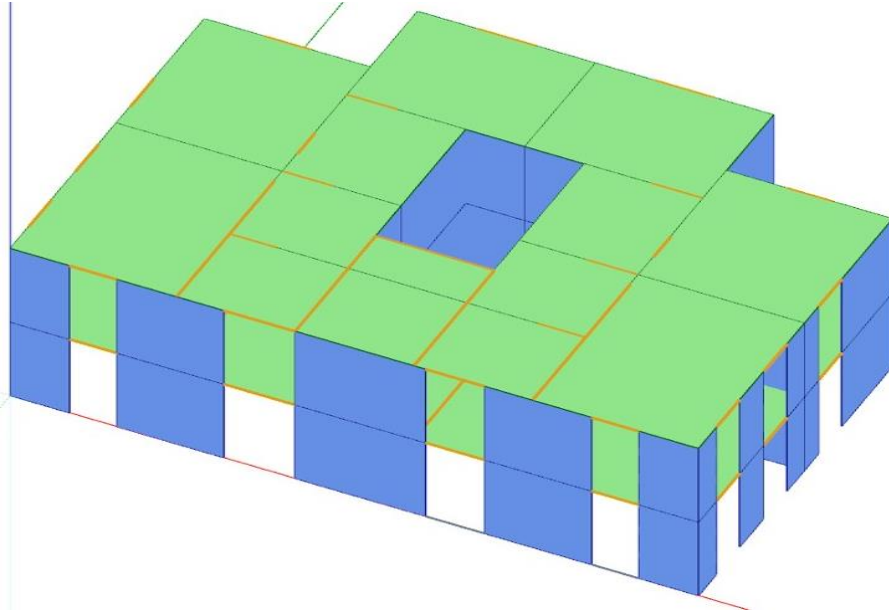
Ahşap binanın taşıyıcı perde duvarları TBDY Madde 12.2.1.4 uyarınca planda olabildiğince düzenli ve ana eksenlere göre simetrik veya simetriğe yakın biçimde yerleştirilmiştir ve tüm katlarda taşıyıcı duvarlar üst üste gelecek şekilde düzenlenmiştir.



Şekil 4.1 Yapının mimari görünüşü

Genel Yapı Bilgileri

Yapı Koordinatları:	Enlem=40.974575; Boylam=29.091317
Yapı Eni:	17.6 m
Yapı Boyu:	12.5 m
Yapı Kat Yüksekliği:	3.06 m
Duvarın plandaki uzunluğu:	5.25m
Yerel Zemin Sınıfı:	ZC
Tasarım Spektral İvme Katsayısı S _{ds} :	1.157
Kısa Periyot Spektral İvme Katsayısı S _s :	0.964
1.0 Saniye Spektral İvme Katsayısı S ₁ :	0.263
En Büyük Yer İvmesi PGA:	0.397
Bina Kullanım Sınıfı BKS (TBDY 2018 Tablo 3,1):	3
Bina Önem Katsayısı I (TBDY 2018 Tablo 3,1):	1.0
Deprem Tasarım Sınıfı DTS (TBDY 2018 Tablo 3,2):	1
Bina Yükseklik Sınıfı BYS:	7



Şekil 4.4 Yapının 3d matematik modeli

4.1.1. Yapısal Ahşap Elemanların Malzeme Özellikleri

Projede kullanılacak yapısal elemanların malzeme özellikleri aşağıda belirtilmiştir.

$f_{m,k}$:	Karakteristik eğilme dayanımı
$f_{t,0,k}$:	Lif yönündeki karakteristik çekme dayanımı
$f_{t,90,k}$:	Life dik yönündeki karakteristik çekme dayanımı
$f_{c,0,k}$:	Lif yönündeki karakteristik basınç dayanımı
$f_{c,90,k}$:	Life dik yönündeki karakteristik basınç dayanımı
$f_{v,k}$:	Karakteristik kesme dayanımı
$E_{0,ort}$:	Lif yönündeki ortalama elastisite modülü
$E_{0,05}$:	Lif yönündeki %5'lik elastisite modülü
$E_{90,ort}$:	Life dik yönündeki ortalama elastisite modülü
G_{ort} :	Kayma modülünün ortalama değeri
ρ_k :	Ahşabın karakteristik yoğunluğu

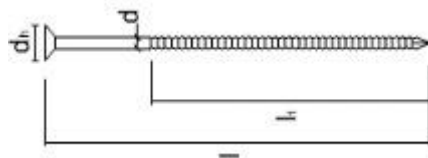
Yumuşak Ahşap

Malzeme	$f_{m,k}$ [MPa]	$f_{t,0,k}$ [MPa]	$f_{t,90,k}$ [MPa]	$f_{c,0,k}$ [MPa]	$f_{c,90,k}$ [MPa]	$f_{v,k}$ [MPa]	$E_{0,ort}$ [MPa]	$E_{0,05}$ [MPa]	$E_{90,ort}$ [MPa]	G_{ort} [MPa]	ρ_k [kg/m ³]
C 24	24	14.0	0.4	21	2.5	4	11000	7400	370	690	350

OSB

Malzeme	Standart	Kullanım	$f_{v,k}$ [MPa]	G_{ort} [MPa]	ρ_k [kg/m ³]
OSB/3	EN 300 Type OSB/3	Nemli Koşullar	6.8	1080	550

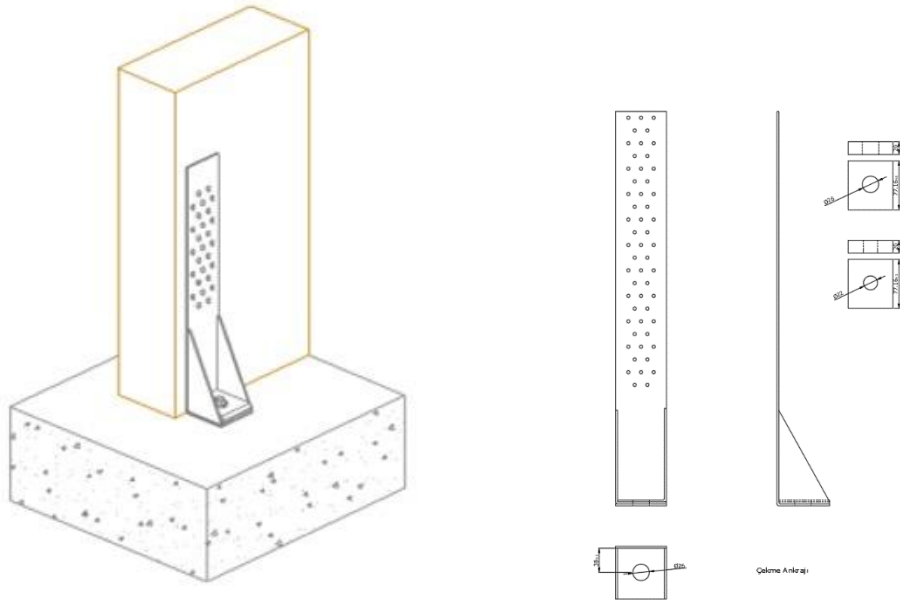
4.1.2. Bağlantı Elemanlarına Ait Özellikler



Şekil 4.5. Bağlantı elemanı örneği

Tanım	l [mm]	l _t [mm]	d [mm]	d _h [mm]	[MPa]	[N/mm]
Halka başlı çivi 3,1/3,4 x 80	80	60	3.1	4.6	600	996

4.1.3. Çekme Ankrajına Ait Özellikler

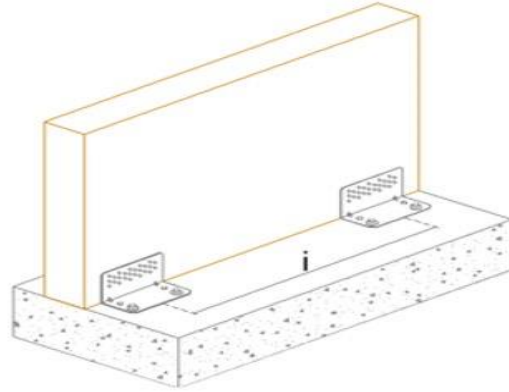


Şekil 4.6 Çekme ankrajının gösterimi

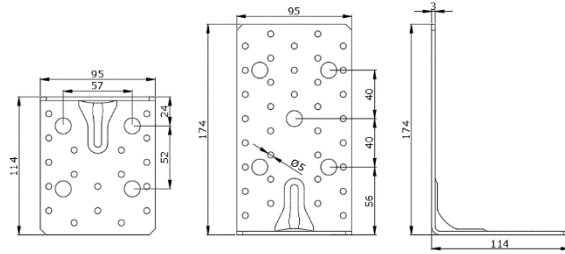
Bağlantı ismi	Bağlantı yeri	Bağlantı elemanı adedi	Bağlantı elemanı tipolojisi	Ankraj	Kimyasal Ankraj	Duvar içindeki çekme ankrajı sayısı	Çelik eleman dayanımı R _{s,k}	Bağlantı rijitliği	Bağlantı vidaları layanımı R _{c,k}	Ankrajların karakteristik dayanım değeri R _{p,k}
Çekme bağlantısı	Temel seviyesi	45	Ahşaptan metale bağlantı vidası	5,8 - M27 x 400	ETA-11/0182 onaylı Epoksi kimyasal ankraj	1	158.60 kN	826 N/mm	70.65 kN	163.50 kN

Yukarıdaki tabloda verilen değerler üretici firmadan alınmış olup, hesap neticesinde seçilecek olan bağlantı elemanına göre değerlerin değişeceği unutulmamalıdır.

4.1.4. Kesme Ankrajına Ait Özellikler



Kesme Ankrajı



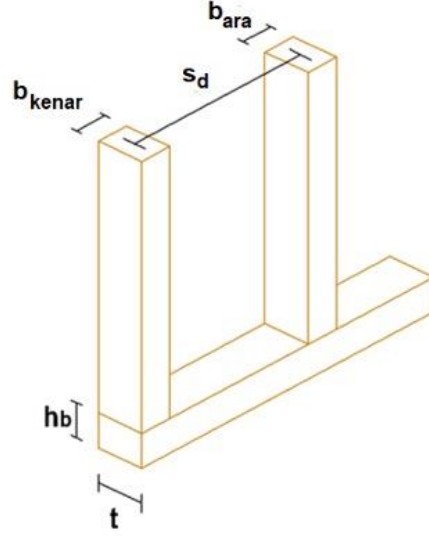
Şekil 4.7 Köşebent tipi kesme bağlantısının gösterimi.

Bağlantı ismi	Bağlantı yeri	Bağlantı elemanı adedi	Bağlantı tipolojisi	Ankraj	Kimyasal Ankraj	Bağlantı elemanındaki ankraj sayısı	Kesme bağlantılarının aralığı	Bağlantı rijitliği	Bağlantı vidaları dayanımı $R_{a,k}$	Ankrajların karakteristik kesme dayanımı $R_{p,k}$
Kesme bağlantısı	Temel seviyesi	36	Ahşaptan metale bağlantı vidası	5.8 – M16 x 160	ETA-11/0182 onaylı Epoksi kimyasal ankraj	2	Maks. 1000 mm	134725 N/mm	36.30 kN	82.50 kN

Yukarıdaki tabloda verilen değerler üretici firmadan alınmış olup, hesap neticesinde seçilecek olan bağlantı elemanına göre değerlerin değişeceği unutulmamalıdır.

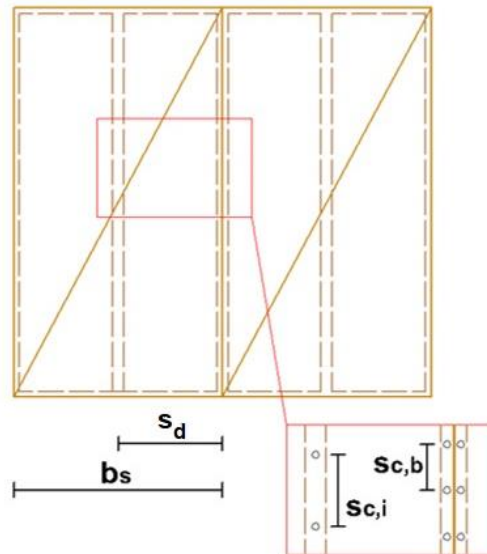
4.2. Duvar Geometrisi ve Yatay Rijitliđi

4.2.1 Duvarın Geometrik Özellikleri



Şekil 4.8 Çerçeve elemanlarının boyutları

- t : Çerçeve kalınlığı
hb : Üst ve alt başlık kalınlığı
b_{kenar} : Kenar dikme genişliđi
b_{ara} : Ara dikme genişliđi
s_d : Ortalama dikme aralıđı



Şekil 4.9 Panel boyutları ve bağlantı çivilerinin aralıkları.

b_s : Panel genişliği

$s_{c,b}$: Her panelin çevresi boyunca bağlantı elemanı aralığı

$s_{c,I}$: Ara bağlantı elemanlarının aralığı

Duvar ismi	Panel kaplı yüzey sayısı	Malzeme	Çerçeve kalınlığı t [mm]	Alt ve üst başlık kalınlığı h_b [mm]	Ara dikme kalınlığı b_{ara} [mm]	Kenar dikme kalınlığı b_{kenar} [mm]	Ortalama dikme aralığı s_d [mm]
Duvar 28	1	C 24	150	150	100	100	625

Duvar ismi	Yüzey	Malzeme	Panel kalınlığı t_s [mm]	Panel genişliği b_s [mm]	Bağlantı elemanı	Panel çevresi boyunca bağlantı elemanı aralığı $s_{c,b}$ [mm]	Ara bağlantı elemanlarının aralığı $s_{c,i}$ [mm]
Duvar 28	1	OSB/3	15	1250	Halka başlı çivi 3.1/3.4 x 80	75	150

4.2.2. Duvar Rijitliğinin Hesabı

Hafif çerçeveli duvarların genel rijitliği aşağıdaki bileşenlerin katkısı dikkate alınarak hesaplanabilir.

- Paneller (k_s)
- Panel bağlantı elemanları (k_c)
- Kesme bağlantıları (k_a)
- Çekme bağlantıları (k_h)

$$K_s = \frac{G_p \times n_{bs} \times t_p \times 1}{h}$$

$$K_c = \frac{k_c \times 1 \times n_{bs}}{\lambda(\alpha) \times s_c}$$

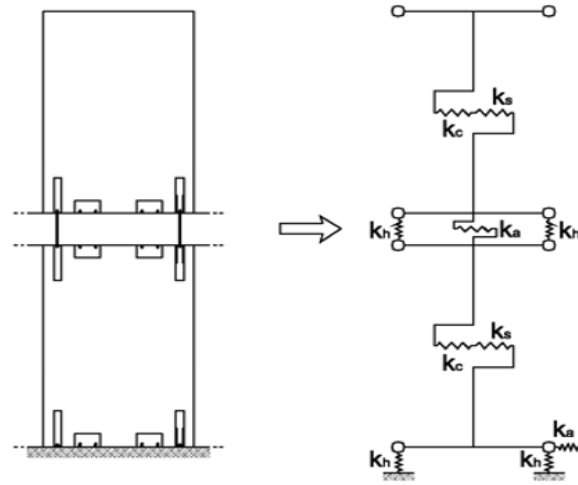
$$\lambda(\alpha) = 0.81 + 1.855 \times \alpha$$

$$\alpha = \frac{h}{b}$$

$$K_a = \frac{k_a \times 1}{i_a}$$

$$K_h = \frac{k_h \times 1^2}{h^2}$$

$$K_T = \frac{1}{\frac{1}{K_s} + \frac{1}{K_c} + \frac{1}{K_a} + \frac{1}{K_h}}$$



Şekil 4.10 Hafif çerçevesel duvarlar için genel rijitlik gösterimi.

Duvar uzunluğu (L)	: 5250 mm
Panel genişliği (b)	: 1250 mm
Duvar yüksekliği (h) (bkz. Şekil 12)	: 2785 mm
Hesaba katılan yüzey sayısı (n_{bs})	: 1

- Duvarın her iki yüzü de panel kaplı ise 2 tek bir yüzü kaplı ise 1 alınır.

Panel kayma modülü (G_p)	: 1080 MPa
Panel kalınlığı (t_p)	: 15 mm
Bağlantı elemanının rijitliği (k_c)	: 996 N/mm
Bağlantı elemanı aralığı (s_c)	: 75 mm
Çekme ankrajının rijitliği (k_h)	: 54826 N/mm

Kesme ankrajının rijitliđi (k_a)	: 134725 N/mm
Duvardaki kesme ankrađı sayısı	: 5
Kesme ankrađı aralıđı (i_a)	: 5250/5=1050 mm
K_s	: 30538.60 N/mm
K_c	: 14104.97 N/mm
K_a	: 673625 N/mm
K_h	: 194829.52 N/mm
K_{toplam}	: 9069.50 N/mm

4.3. Sisteme Etkiyen Y¼kler

Taşıyıcı sistem profillerinin zati ađırlıkları program tarafından otomatik olarak hesaba katılmış, geri kalan y¼kler ise giriş bilgisi olarak ilgili d¼ğ¼m noktalarına, ç¼buk elemanlara ya da kabuk elemanlara etkitilmiştir.

4.3.1. D¼şey Y¼kler

- D¼şeme zati ađırlıđı : 0.17 kN/m²
- D¼şeme kaplaması : 0.90 kN/m²
- Hareketli y¼k : 2.00 kN/m²
- Kar y¼k¼ : 0.75 kN/m²

4.3.2. R¼zg¼r Y¼k¼

- Esas r¼zg¼r hızının temel deđeri $v_{b,0}$: 27 m/s
- Dođrultu katsayısı c_{dir} : 1
- Mevsim katsayısı c_{season} : 1
- Arazi kategorisi : IV
- Yapı y¼ksekliđi : 8.5 m
- R¼zg¼r basıncı : 0.536 kN/m²

4.3.3. Deprem Y¼k¼

- Hareketli y¼k katılım katsayısı n : 0.3

- Toplam kütle : 81865 kg

TBDY 2018'e göre kaplamalı panel sisteme sahip bir yapının yüksek sünek olabilmesi için (R=4) Madde 12.2.2.4 ve Madde 12.2.3.3'ü sağlaması gerekmektedir.

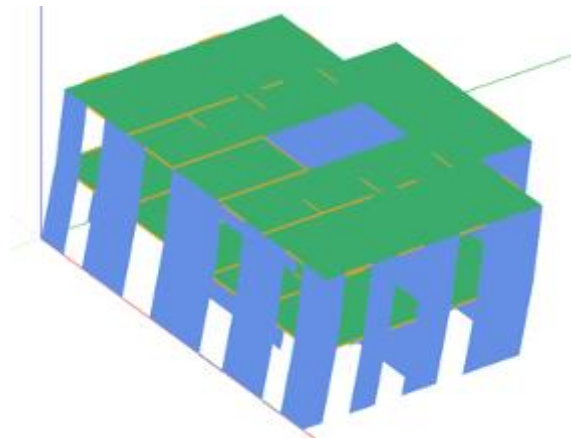
- Birleşim elemanı çapı $d: 3.1 \text{ mm} \leq 12 \text{ mm}$ ✓
- Ahşap dikme kalınlığı: $150 \text{ mm} > 10 \times 3.1 = 31 \text{ mm}$ ✓
- Panel kalınlığı: $15 \text{ mm} \geq 4 \times d = 12.4 \text{ mm}$ ✓
- OSB panel kalınlığı: $15 \text{ mm} \geq 9 \text{ mm}$ ✓
- h panel yüksekliği, b panel genişliği olan üzere $h/b_i = 2750/1250 = 2.2 \leq 4$ ✓
- Dikme aralığı $s_d = 625 \text{ mm} \leq 625 \text{ mm}$ ✓

Yukarıdaki koşullar sağlandığı için duvar yüksek sünek olarak hesaplanacaktır.

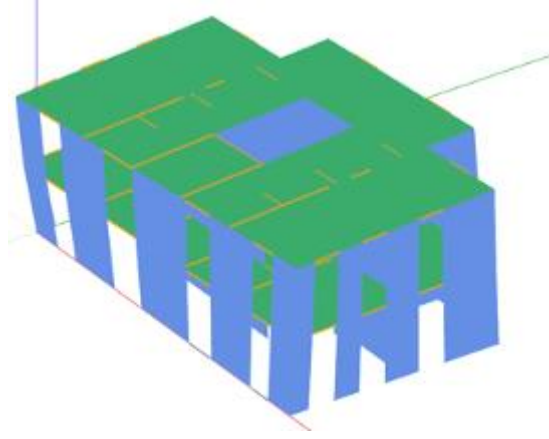
- Taşıyıcı sistem davranış katsayısı R : 4
- Dayanım fazlalığı katsayısı D : 2

Name	Period [s]	Frequency [Hz]	Mx [%]	Sum Mx [%]	My [%]	Sum My [%]	Mz [%]	Sum Mz [%]
Mode 1	0.30	3.38	0.00	0.00	94.50	94.50	0.00	0.00
Mode 2	0.27	3.75	73.87	73.87	0.00	94.50	20.66	20.66
Mode 3	0.25	4.00	20.64	94.50	0.00	94.50	73.43	94.09
Mode 4	0.13	7.82	0.00	94.50	5.50	100.00	0.00	94.09
Mode 5	0.12	8.63	3.71	98.22	0.00	100.00	1.79	95.88
Mode 6	0.11	9.22	1.78	100.00	0.00	100.00	4.12	100.00

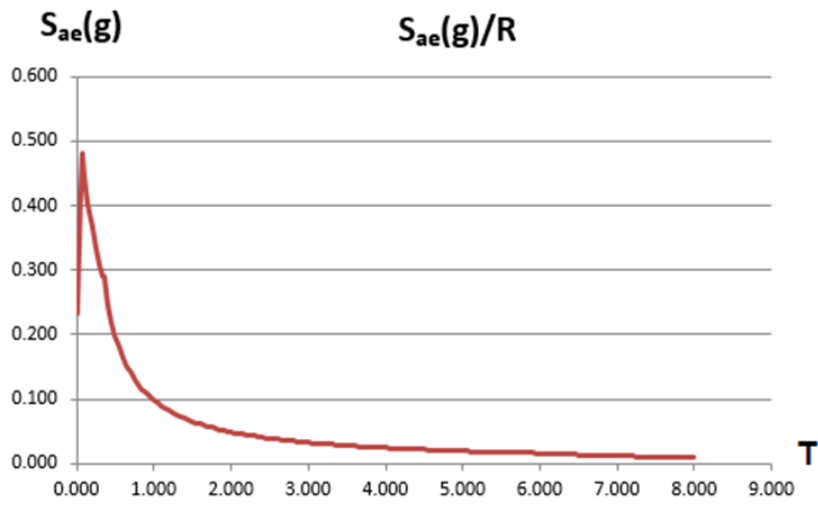
Modal analiz neticesinde $T_{1x}=0.30$, $T_{1y}=0.27$ olarak bulunmuştur.



Şekil 4.11 Yapının X yönlü 1. Mod şekli.



Şekil 4.12 Yapının Y yönlü 2. Mod şekli.



Şekil 4.13 Yatay deprem etkisi altında azaltılmış tasarım ivme spektrumu.

- $S_{aR}(T_p^X)$: 0.308
- $S_{aR}(T_p^Y)$: 0.321
- $V_{tE}^{(X)}$: 25214 kg
- $V_{tE}^{(Y)}$: 26278 kg

olarak hesaplanmıştır.

4.4. Duvar Dikmelerinin Stabilitesi

Basınca maruz kalan dikmelerin liflere paralel basınç gerilmesinin kontrolü Madde 4.3.1'e göre yapılacaktır.

TBDY-2018 Madde 12.3.3'e göre duvar kenar dikmelerinin tasarımı R taşıyıcı sistem davranış katsayısı ile azaltılmış deprem yüklerinden elde edilen iç kuvvetlerin D dayanım fazlalığı katsayısı ile büyütülmüş değerlerine göre yapılmıştır.

N=30.740 kN

$$C_p f_{c,0,d} = C_p \frac{f_{c,0,k} C_N C_Y C_B}{\Omega} \geq \sigma_{c,0,d} = \frac{P_{d0}}{A_g}$$

$$C_p = \frac{1 + \left(\frac{f_E}{f_{c,0,k}}\right)}{2c} - \sqrt{\left[\frac{1 + \left(\frac{f_E}{f_{c,0,k}}\right)}{2c}\right]^2 - \frac{\left(\frac{f_E}{f_{c,0,k}}\right)}{c}}$$

- $f_{c,0,k}$: Liflere paralel doğrultuda hesaplanan karakteristik basınç dayanımı
 $\sigma_{c,0,d}$: Liflere paralel doğrultuda hesaplanan maksimum basınç gerilmesi
 C_p : Burkulma katsayısı
 f_E : Elastik burkulma gerilmesi ($\pi^2 \times \frac{E_{0,05}}{\lambda^2}$)
 C_B : Boyut etkisi
 A_{dkm} : Dikme enine kesit alanı
 I_{dkm} : Dikme atalet momenti
 C_Y : Yük etki süresi düzeltme katsayısı (Kalıcı etki)
 Ω : Malzeme özelliği kısmi faktörü
 $f_{c,0,k}$: Lif yönündeki karakteristik basınç dayanımı
 i : Atalet yarıçapı
 λ : Narinlik (L/i)
 c : Masif ahşap elemanlarda 0.8, tutkallı ahşap elemanlarda 0.9

A_{dkm} [mm ²]	I_{dkm} [mm ⁴]	h_{dkm} [m]	i [mm]	λ	C_N	C_Y	Ω	N [kN]	C_B
15000	2.81E7	3.06	43.30	70.67	1	0.6	1.3	20.74	1

$$\lambda = \frac{3060}{43.30} = 70.67$$

$$f_E = \pi^2 \times 7400/70.67^2 = 14.62 \text{ MPa}$$

$$f_{c,0,d} = \frac{f_{c,0,k} C_N C_Y C_B}{\Omega} = \frac{21 \times 1 \times 0.6 \times 1}{1.3} = 9.69 \text{ MPa}$$

$$C_p = \frac{1 + \left(\frac{14.62}{21}\right)}{2 \times 0.8} - \sqrt{\left[\frac{1 + \left(\frac{14.62}{21}\right)}{2 \times 0.8}\right]^2 - \frac{\left(\frac{14.62}{21}\right)}{0.8}} = 0.557$$

$$C_p f_{c,0,d} = 0.557 \times 9.69 = 5.397 \text{ MPa}$$

$$\sigma_{c,0,d} = \frac{N}{A_{dkm}} = \frac{30740}{15000} = 2.049 \text{ MPa}$$

$$\frac{\sigma_{c,0,d}}{C_P \times f_{c,0,d}} = \frac{2.049}{5.397} = 0.380 \leq 1 \quad \checkmark$$

4.5. Liflere Dik Basınç Gerilmesinin Kontrolü

Duvar dikmeleri, liflere dik basınç kuvvetine maruz kalan alt başlık tarafından desteklenmektedir. Liflere dik basınç kuvvetleri altında sağlanması gereken koşul aşağıda verilmiştir.

$$C_{P90} f_{c,90,d} = C_{P90} \frac{f_{c,90,k} C_N C_Y C_B}{\Omega} \geq \sigma_{c,90,d} = \frac{P_{d90}}{A_e} \quad (4.24)$$

$f_{c,90,k}$: Liflere dik doğrultuda hesaplanan karakteristik basınç dayanımı

$\sigma_{c,90,d}$: Liflere dik doğrultuda hesaplanan maksimum basınç gerilmesi

A_e : Etkili kesit alanı

C_{P90} : Liflere dik doğrultuda etkiyen yükün etki katsayısı

C_B : Boyut etkisi

Liflere dik etkili temas alanı, yükün etki uzunluğunun (l) her iki yönde l'=30 mm artırılması ile bulunacaktır. l' değeri a, l ve l₁/2'den büyük olmayacaktır.

Liflere dik doğrultuda etkiyen yükün etki katsayısı. Aşağıda verilen kuralların uygulanmaması durumunda bu değer 1,0 alınabilir.

- Sürekli mesnetler üzerinde olup l₁/h ≥ 2,0 koşulunu sağlayan masif ahşap elemanlarda C_{P90}=1.25, tutkallı lamine ahşap elemanlarda ise C_{P90}=1.5 alınmalıdır (Yönetmelik Bölüm 4.3.2, Şekil 4.8 a).
- Ayrık mesnetlere oturan ve l₁/h=2.0 koşulunu sağlayan masif ahşap elemanlarda C_{P90}=1.5 tutkallı lamine ahşap elemanlarda ise l ≤ 400 mm olması durumunda C_{P90}=1.75 alınmalıdır (Yönetmelik Bölüm 4.3.2, Şekil 4.8 b).

Hesabı yapılan dikme, ara dikme olduğu için etkili temas alanı her iki yönde 30 mm arttırılarak hesaplanmıştır.

$$A_e = 150 \times (100 + 2 \times 30) = 24000 \text{ mm}^2$$

l₁ = 525 – 30 = 495 mm. 525 mm ara dikmeler arası temiz mesafeyi, 30 mm ise tek yöndeki arttırımı temsil etmektedir.

$$l_1/h = 495 / 150 = 3.3 \geq 2.0 \text{ olduğu için } C_{P90} = 1.5 \text{ olarak alınacaktır.}$$

Dikme en kesitinin en büyük boyutu 150 mm olduğu için C_B değeri 1.0 olarak alınmıştır.

Duvar ismi	Dikme	A_{eff} [mm ²]	C_{P90}	C_N	C_Y	Ω	$f_{c,90,k}$ [MPa]	N [kN]	$\sigma_{c,90,d}$ [MPa]	Kontrol
Wall 28	Ara	24000.00	1.25	1	0.6	1.3	2.50	20.74	0.864	60 %

$$f_{c,90,d} = C_{P90} \frac{f_{c,90,k} C_N C_Y C_B}{\Omega} = 1.25 \times \frac{2.50 \times 1 \times 0.6 \times 1}{1.3} = 1.442 \text{ MPa}$$

$$\sigma_{c,90,d} = \frac{N}{A_{dkm}} = \frac{30740}{24000} = 1.280 \text{ MPa}$$

$$\frac{\sigma_{c,90,d}}{f_{c,90,d}} = \frac{1.280}{1.442} = 0.888 \leq 1$$

4.6. Duvar Kesme Kontrolü

Duvar kesme kontrolü Yöntem I ile hesaplanacaktır. N adet kaplama panelinden oluşan bir perde duvarın tasarım yatay yük taşıma kapasitesi ($F_{v,Rd}$) aşağıdaki formülden hesaplanmalıdır:

$$F_{v,Rd} = \sum_i F_{i,v,Rd}$$

$F_{i,v,Rd}$: Her bir kaplama panelinin tasarım yatay yük taşıma kapasitesidir.

$$F_{i,v,Rd} = \frac{F_{t,Rd} \cdot b_i \cdot c_i}{s}$$

$F_{t,Rd}$: Tek bir bağlantı elemanının yatay yük taşıma kapasitesi

b_i : Perde duvar paneli genişliği

s : Bağlantı elemanı aralığı

$$c_i = 1, b_i \geq b_0$$

$$c_i = \frac{b_i}{b_0}, b_i \leq b_0$$

$$b_0 = \frac{h}{2}$$

h : Duvar yüksekliği

Her bir bağlantı elemanının dayanımı, panel-ahşap bağlantıları (Tek kesme – Tek tesir) için Johansen teorisine göre hesaplanacaktır.

Çiviler, zımbalar, bulonlar, çubuk kamalar ve vidalar için bağlantı elemanı başına kesme düzlemi başına karakteristik yük taşıma kapasitesi, tablodan elde edilen değerlerin en küçüğü olarak alınmalıdır.

Çivi çapı d	: 3.1 mm
Çivi başı çapı d _h	: 4.6mm
Panel kalınlığı t _p	: 15 mm
Karakteristik ahşap yoğunluğu ρ _{ka}	: 350 kg/m ³
Karakteristik ahşap yoğunluğu ρ _{kp}	: 550 kg/m ³
Çivi çekme dayanımı f _u	: 600 MPa
β, elemanların karakteristik gömme dayanımı arasındaki oran	
Penetrasyon kalınlığı t _{pen}	: 60 mm ≥ 8xd = 24.8 mm

✓

Koşul sağlandığı için penetrasyon faktörü 1 olarak alınacak herhangi bir azaltım yapılmayacaktır.

Çivilerin karakteristik gömülü dayanımı Tablo 4.11.3'e göre yapılmıştır.

Panel için f _{h, 1, k} = 65 x d ^{-0.7} x t ^{0.1}	: 38.60 MPa
Ahşap için f _{h, 2, k} = 0.082 x ρ _{ka} x d ^{-0.1}	: 20,44 MPa
β	: 20.44 / 38.60=0.53
Panel için karakteristik geri çekme dayanımı 20 x (ρ _{kp}) ² x 10 ⁻⁶	: 6.05 MPa
Ahşap için karakteristik geri çekme dayanımı 1 x 20 x (ρ _{kp}) ² x 10 ⁻⁶	: 2.45 MPa
Panel için karakteristik içinden çıkma dayanımı 70 x (ρ _{kp}) ² x 10 ⁻⁶	: 21.18 MPa
Karakteristik geri çekme kapasitesi min(2,45x3,1x60; 21,18x4,6 ²)	: 448.17 N
Karakteristik çivi akma momenti M _{y, Rk} =0,3x f _u x d ^{2.6}	:3410.46 Nmm

$$F_{v,Rk,a} = f_{h,1,k} \cdot t_1 \cdot d$$

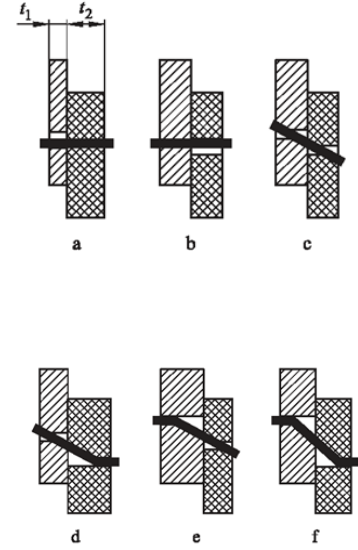
$$F_{v,Rk,b} = f_{h,2,k} \cdot t_2 \cdot d$$

$$F_{v,Rk,c} = \frac{f_{h,1,k} \cdot t_1 \cdot d}{1 + \beta} \cdot \left[\sqrt{\beta + 2\beta^2 \left[1 + \frac{t_2}{t_1} \left(\frac{t_2}{t_1} \right)^2 \right]} + \beta^3 \left(\frac{t_2}{t_1} \right)^2 - \beta \left(1 + \frac{t_2}{t_1} \right) \right] + \frac{F_{ax,Rk}}{4}$$

$$F_{v,Rk,d} = 1,05 \cdot \frac{f_{h,1,k} \cdot t_1 \cdot d}{2 + \beta} \cdot \left[\sqrt{2\beta(1 + \beta) + \frac{4\beta(1 + 2\beta)M_{y,Rk}}{f_{h,1,k} \cdot d \cdot t_1^2}} - \beta \right] + \frac{F_{ax,Rk}}{4}$$

$$F_{v,Rk,e} = 1,05 \cdot \frac{f_{h,1,k} \cdot t_2 \cdot d}{1 + 2\beta} \cdot \left[\sqrt{2\beta^2(1 + \beta) + \frac{4\beta(1 + 2\beta)M_{y,Rk}}{f_{h,1,k} \cdot d \cdot t_2^2}} - \beta \right] + \frac{F_{ax,Rk}}{4}$$

$$F_{v,Rk,f} = 1,15 \cdot \frac{2\beta}{1 + \beta} \sqrt{2 \cdot M_{y,Rk} \cdot f_{h,1,k} \cdot d} + \frac{F_{ax,Rk}}{4}$$



Şekil 4.14 Göçme mekanizmaları

$F_{v,Rk,a}$: 1794.82 N
$F_{v,Rk,b}$: 3801.77 N
$F_{v,Rk,c}$: 1501.50 N
$F_{v,Rk,d}$: 847.05 N
$F_{v,Rk,e}$: 1631.69 N
$F_{v,Rk,f}$: 976.53 N

Karakteristik çivi kesme dayanımı $F_{t,Rd}$ (Göçme modu d) : 0.847 kN

$$f_{t,Rd} = 0.847 \text{ kN}$$

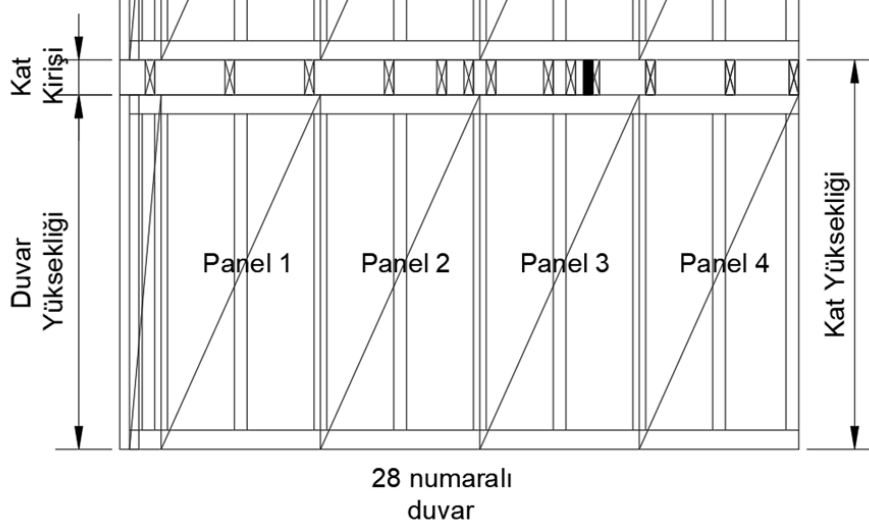
$$b_i = 1250 \text{ mm}$$

Madde 4.9.4 v. uyarınca ahşap esaslı bir panelin genişliği minimum $h/4$ olmalıdır.

$$b_i = 1250 \text{ mm} \geq 2785 / 4 = 696.25 \text{ mm} \quad \checkmark$$

$$s = 75 \text{ mm}$$

$$h_{perde} = \text{Kat yüksekliği} - \text{kiriş yüksekliği} = 3060 - 275 = 2785 \text{ mm (bkz. Şekil 12)}$$



Şekil 4.15 28 no'lu duvar kesiti

$$b_0 = 2785/2 = 1392.5 \text{ mm} \geq b_i$$

$$c_i = b_i / b_0 = 1250 / 1392.5 = 0.898$$

$$F_{i,v,Rd} = \frac{0.847 \times 1250 \times 0.898}{75} = 12.68 \text{ kN}$$

Tek bir panelin kenarları boyunca bağlantı elemanlarının tasarım yatay yük taşıma kapasitesi, hesaplanan değerler üzerinden 1.2 kat arttırılabilir. Hesabı yapılan 28 numaralı duvarda 4 adet panel olduğundan (bkz. Şekil 12) duvarın toplam yatay yük taşıma kapasitesi $1.2 \times 12.68 \times 4 = 60.86 \text{ kN}$ olacaktır.

Bir bağlantıda iki farklı zamana bağımlı özellikte ahşap malzemenin kullanılması durumunda C_N ve C_Y değerleri aşağıdaki formülle hesaplanır.

$$C_N = \sqrt{C_{N,1} C_{N,2}}$$

Yapısal analiz sonucu depremlili durumu içeren kombinasyonlardan ($1.0 G_k + 1.0 Q_k + 0.4 S_k + 1.0 E_y + 0.3 E_x$) okunan en büyük kesme değeri 38.62 kN 'dur.

Anlık etki altında C_Y katsayısı 1.1 olarak alınmıştır.

Bu durumda duvar tarafından güvenle karşılanabilecek kesme kuvveti değeri;

$$F_{v,Rd} = \frac{F_{i,v,Rd} \times C_N \times C_Y}{\Omega} = 60.86 \times 1.1 \times \frac{1.0}{1.3} = 51.50 \text{ kN} \geq 38.62 \text{ kN} \quad \checkmark$$

4.7. Kaplama Paneli Kesme ve Burkulma Kontrolü

Kaplama paneli yatay yük taşıma kapasitesi aşağıdaki formül ile hesaplanacaktır.

$$F_{i,j,v,Rd} = f_{j,v,d} \cdot b_i \cdot t_{i,j}$$

$F_{i,j,v,Rd}$: Tek bir panelin toplam kesme dayanımı. Burada birinci alt simge aidiyet, ikinci alt simge dış veya iç tarafı göstermektedir.

$f_{j,v,d}$: Tek bir panelin kesme dayanımı
 b_i : Panel genişliği
 $t_{i,j}$: Panel kalınlığı

$$F_{i,j,v,Rd} = 6.8 \times 1250 \times \frac{15}{1000} = 127.50 \text{ kN}$$

Hesabı yapılan 28 numaralı duvarda 4 adet panel bulunduğu için (bkz. Şekil 12) toplam kaplama paneli yatay yük taşıma kapasitesi $4 \times 127.50 \text{ kN} = 510 \text{ kN}$ olarak bulunur.

Anlık etki altında C_Y katsayısı 1.1 olarak alınmıştır. OSB için $\Omega=1.2$

Deprem etkileri göz önüne alınarak yapılan hesaplamalar sonucu duvarda oluşan maksimum kesme kuvveti;

$$V_{maks} = 38.62 \text{ kN}$$

Bu durumda tüm duvar panelleri tarafından güvenle karşılanabilecek kesme kuvveti değeri;

$$F_{v,Rd} = \frac{F_{i,j,v,Rd} \times C_N \times C_Y}{\Omega} = 510 \times 1.1 \times \frac{1.0}{1.2} = 467.50 \text{ kN} \geq 38.62 \text{ kN} \quad \checkmark$$

Kaplama panelinin burkulma kontrolü

Bölüm 4.9.2'ye göre aşağıda verilen koşulun sağlanması durumunda panellerin kayma burkulması ihmal edilebilir.

$$\frac{b_{net}}{t} \leq 100$$

b_{net} : dikmeler arası net mesafe
 t_p : kaplama paneli kalınlığı

$$b_{net} = 625 - 100 = 525 \text{ mm}$$

$$t_p = 15 \text{ mm}$$

$$\frac{b_{net}}{t} = 35 \leq 100 \quad \checkmark$$

4.8. Çekme Ankraji Hesabı

Çekme ankrajlarının tasarım dayanımı R_d , aşağıdaki göçme modlarına ilişkin değerler arasından minimumu olarak belirlenir:

- Bağlantı çivisinin göçme modu,
- Çekme ankraji çelik eleman göçme modu,
- Betonarme ankrajların göçme modu.

Arttırılmış deprem etkileri göz önüne alınarak yapılan hesaplamalar sonucu duvarda oluşan maksimum çekme kuvveti;

$$T_{maks} = 42.86 \text{ kN}$$

4.8.1. Bağlantı Vidalarının Dayanımı

Vidaların yük taşıma kapasitesinin tasarım değeri aşağıdaki denklem ile hesaplanacaktır.

$$F_{v,Rd} = \frac{C_N C_Y}{\Omega} F_{v,ef,Rk}$$

$$F_{v,Rd} = \frac{1 \times 1.1 \times 70.65}{1.3} = 59.78 \text{ kN} \geq T_{maks} = 42.86 \text{ kN} \quad \checkmark$$

4.8.2. Çekme Ankraji Çelik Elemanı Dayanımı

Ankrajının çelik elemanına ait çekme tasarım dayanımı aşağıdaki denklem ile hesaplanacaktır. $R_{s,k}$ değeri Tablo 4'den alınacaktır.

$$R_{s,d} = \frac{R_{s,k}}{\Omega_{M2}}$$

$R_{s,k}$: Çelik elemanın karakteristik dayanım değeri

Ω_{M2} : Kesitlerin çekme kırılmasına karşı direnci için kısmi faktör

$$R_{s,d} = \frac{158.6}{1.25} = 126.88 \text{ kN} \geq T_{maks} = 42.86 \text{ kN} \quad \checkmark$$

4.8.3. Betonarme Ankrajların Çekme Dayanımı

Ankrajının çelik elemanına ait çekme tasarım dayanımı aşağıdaki denklem ile hesaplanacaktır. $R_{p,k}$ değeri Tablo 4'den alınacaktır.

$$R_{p,d} = \frac{R_{p,k}}{\gamma}$$

$R_{p,d}$: Beton ankrajlarının karakteristik dayanım değeri

γ : Güvenlik faktörü

$$R_{p,d} = \frac{165}{1.5} = 110 \text{ kN} \geq T_{maks} = 42.86 \text{ kN} \quad \checkmark$$

4.9. Kesme Ankraji Hesabı

Kesme ankrajlarının tasarım dayanımı R_d , aşağıdaki göçme modlarına ilişkin değerler arasından minimumu olarak belirlenir:

- Kesme ankrajının ya da bağlantı elemanları grubunun kesme göçmesi,
- Kesme ankrajını betona bağlayan ankrajların kesme göçmesi.

Tek bir kesme ankrajı üzerine etki eden kesme kuvveti, toplam kesme kuvveti V_{maks} 'ın duvarda bulunan bağlantı elemanı sayısına bölünmesiyle hesaplanır (Duvarın her iki yanında bağlantı elemanının olması durumu dikkate alınmalıdır. Bu örnekte ankrajlar duvarın tek tarafına yerleştirilmiştir).

Arttırılmış deprem etkileri göz önüne alınarak yapılan hesaplamalar sonucu duvarda oluşan maksimum kesme kuvveti;

$$V_{maks} = 77.24 \text{ kN}$$

$$V_a = \frac{V_{maks}}{n_{anc}}$$

V_{maks} . : Duvara etkiyen kesme kuvveti

n_{anc} : Kesme ankrajı sayısı

$$V_a = \frac{77.24}{5} = 15.44 \text{ kN}$$

4.9.1. Kesme Ankrajı Yük Taşıma Kapasitesi

Kesme ankrajının yük taşıma kapasitesinin tasarım değeri aşağıdaki denklem ile hesaplanacaktır.

$$F_{v,Rd} = \frac{C_N C_Y}{\Omega} F_{v,ef,Rk}$$

$F_{v,ef,Rk}$ değeri Tablo 5'den alınacaktır.

$$F_{v,Rd} = \frac{1 \times 1.1 \times 36.30}{1.3} = 30.72 \text{ kN} \geq V_a = 15.44 \text{ kN} \quad \checkmark$$

4.9.2. Beton Ankrajların Kesme Dayanımı

Beton ankrajların kesme tasarım dayanımı aşağıdaki denklem ile hesaplanacaktır. $R_{p,k}$ değeri Tablo 5'den alınacaktır.

$$R_{p,d} = \frac{R_{p,k}}{\gamma}$$

$R_{p,k}$: Beton ankrajlarının karakteristik kesme dayanımı

γ : Güvenlik faktörü

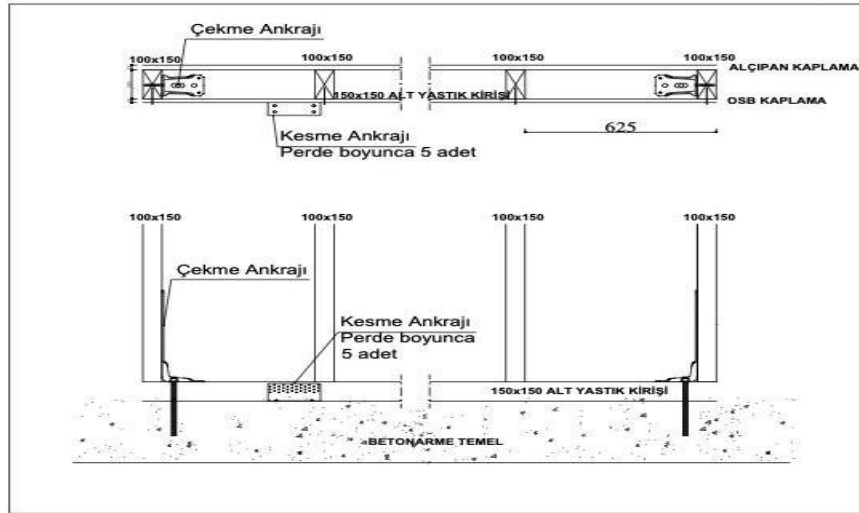
$$R_{p,d} = \frac{82.5}{1.5} = 55 \text{ kN} \geq V_a = 15.44 \text{ kN} \quad \checkmark$$

GENEL NOTLAR:

1. TBDY-2018 Madde 12.3.2'ye göre; Madde 12.2.2.4 ile tanımlanan bağlantı elemanları ile Madde 12.2.3.3 ile tanımlanan kaplama elemanlarının kontrolü, R

taşıyıcı sistem davranış katsayısı ile azaltılmış deprem yüklerinden elde edilen iç kuvvetlere göre yapılmıştır.

2. TBDY-2018 Madde 12.3.3'e göre duvar kenar dikmeleri, duvar uçlarındaki çekme ankrajları ve kesme ankrajlarının tasarımı R taşıyıcı sistem davranış katsayısı ile azaltılmış deprem yüklerinden elde edilen iç kuvvetlerin D dayanım fazlalığı katsayısı ile büyütülmüş değerlerine göre yapılmıştır.



Şekil 4.16 Ahşap Karkas Duvar-Temel Bağlantısı

BÖLÜM 5

5. CLT Duvar Tasarım Örneği

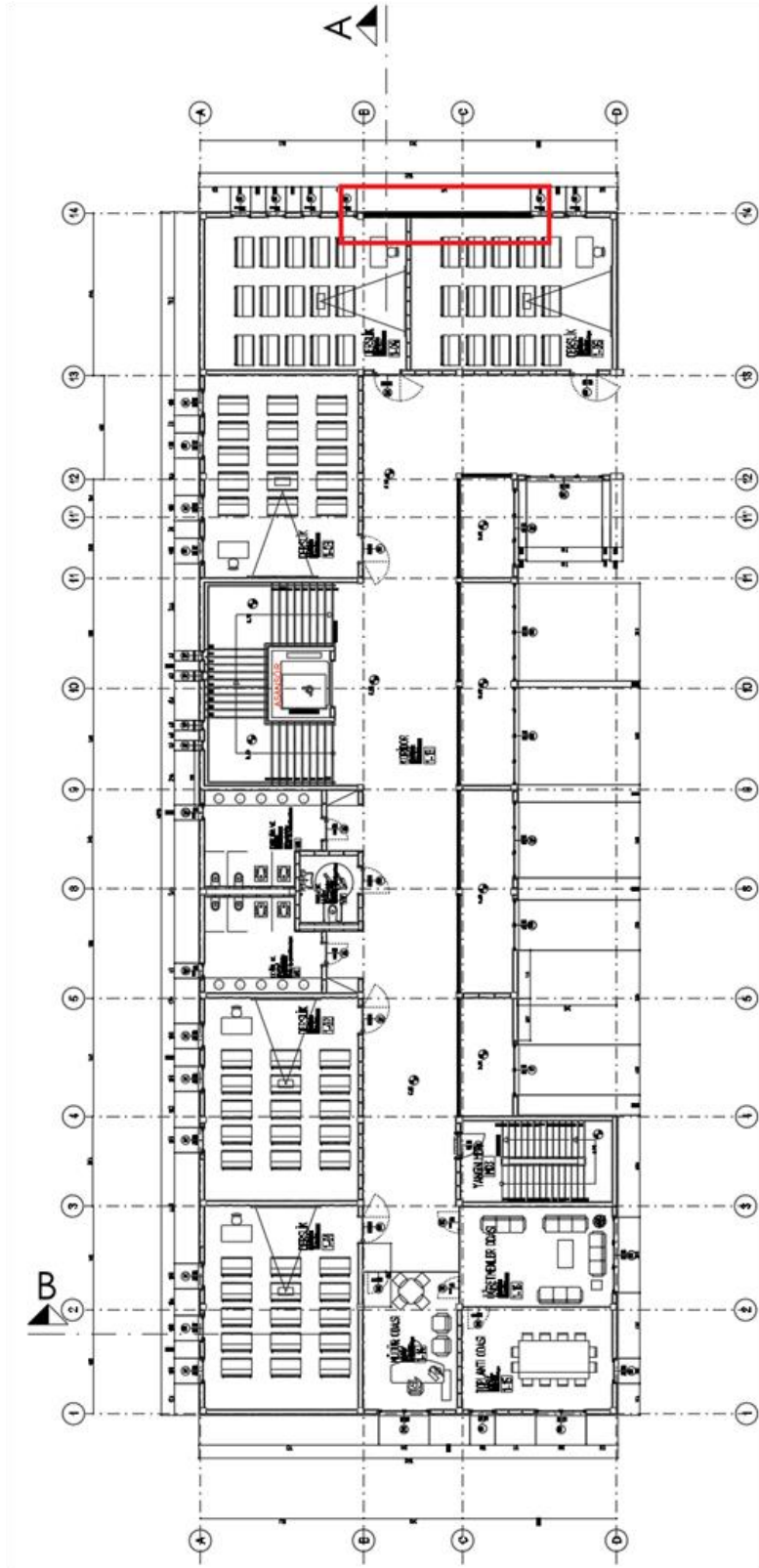
5.1. Sistem Genel Bilgileri

Hesaplamaları verilen CLT duvar, konum itibari ile İstanbul ili, Kadıköy ilçesinde bulunan iki katlı bir okulun yatay yük taşıyıcı elemandır (Şekil 2). Yapı 40.974575 enlem ve 29.091317 boylamda yer almaktadır. Zemin sınıfı ZC'dir. Hesabı verilen duvar; şekil 5.2'de taralı gösterilip, şekli 5.3'de ise 26 numara ile isimlendirilen duvardır.

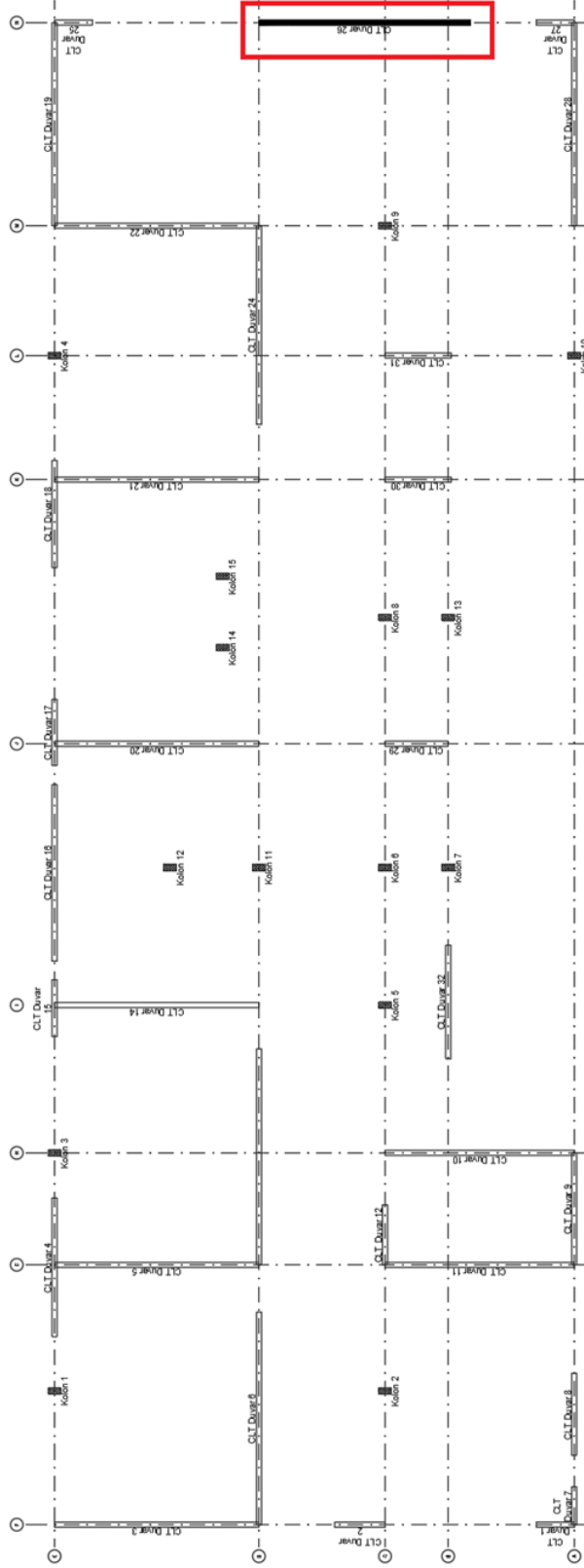
Ahşap binanın taşıyıcı perde duvarları TBDY Madde 12.2.1.4 uyarınca planda olabildiğince düzenli ve ana eksenlere göre simetrik veya simetriğe yakın biçimde yerleştirilmiştir ve tüm katlarda taşıyıcı duvarlar üst üste gelecek şekilde düzenlenmiştir.

Genel Yapı Bilgileri

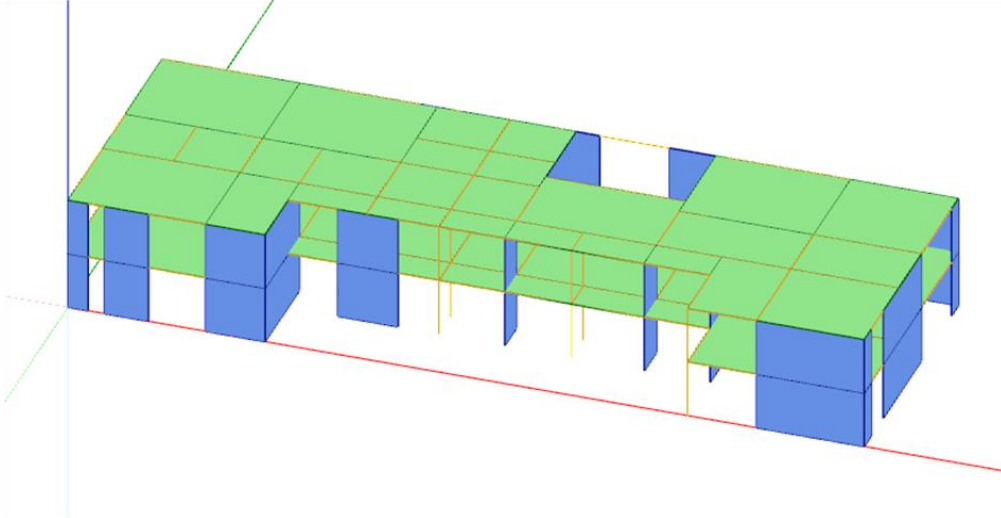
Yapı Koordinatları	Enlem=40.974575; Boylam=29.091317
Yapı Eni:	16.48 m
Yapı Boyu:	47.64 m
Yapı Kat Yüksekliği:	3.50 m
Duvarın plandaki uzunluğu:	6.70 m
Yerel Zemin Sınıfı:	ZC
Tasarım Spektral İvme Katsayısı S _{ds} :	1.157
Kısa Periyot Spektral İvme Katsayısı S _s :	0.964
1.0 Saniye Spektral İvme Katsayısı S ₁ :	0.263
En Büyük Yer İvmesi PGA:	0.397
Bina Kullanım Sınıfı BKS (TBDY 2018 Tablo 3,1):	1
Bina Önem Katsayısı I (TBDY 2018 Tablo 3,1):	1.5
Deprem Tasarım Sınıfı DTS (TBDY 2018 Tablo 3,2):	1a
Bina Yükseklik Sınıfı BYS:	7



Şekil 5.1 Yapının mimari planı



Şekil 5.2 Zemin kat duvar yerleşim planı



Şekil 5.3 Yapının 3d matematik modeli

5.1.1. Yapısal Ahşap Elemanların Malzeme Özellikleri

Projede kullanılacak yapısal elemanların malzeme özellikleri aşağıda belirtilmiştir.

$f_{m,k}$	Karakteristik eğilme dayanımı
$f_{t,0,k}$	Lif yönündeki karakteristik çekme dayanımı
$f_{t,90,k}$	Life dik yöndeki karakteristik çekme dayanımı
$f_{c,0,k}$	Lif yönündeki karakteristik basınç dayanımı
$f_{c,90,k}$	Life dik yöndeki karakteristik basınç dayanımı
$f_{v,k}$	Karakteristik kesme dayanımı
$f_{v,k,düzlemiçi}$	CLT panelin karakteristik düzlem içi kesme dayanımı
$E_{0,ort}$	Lif yönündeki ortalama elastisite modülü
$E_{0,05}$	Lif yönündeki % 5'lik elastisite modülü
$E_{90,ort}$	Life dik yöndeki ortalama elastisite modülü
G_{ort}	Kayma modülünün ortalama değeri
$G_{R,ort}$	Yuvarlama kayma modülünün ortalama değeri
ρ_k	Karakteristik yoğunluk

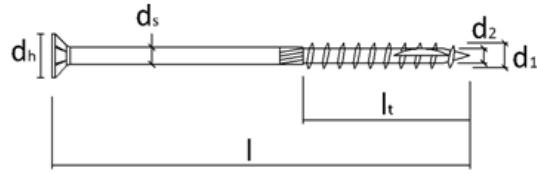
CLT

Malzeme	$f_{m,k}$ [MPa]	$f_{t,0,k}$ [MPa]	$f_{t,90,k}$ [MPa]	$f_{c,0,k}$ [MPa]	$f_{c,90,k}$ [MPa]	$f_{v,k}$ [MPa]	$E_{0,ort}$ [MPa]	$E_{0,05}$ [MPa]	$E_{90,ort}$ [MPa]	G_{ort} [MPa]	$f_{t,0,k}$ [MPa]
C 24	24	14.0	0.4	21	2.5	4	11000	7400	370	690	0.8

CLT

Malzeme	$f_{v,090,y,lay,k}$ [MPa]	$f_{v,090,x,lay,k}$ [MPa]	$f_{mz,9090,k}$ [MPa]	$G_{r,g,ort}$ [MPa]
C 24	4	2.5	50	350

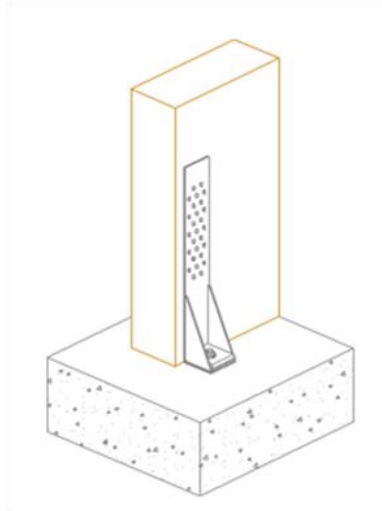
5.1.2 Bağlantı Elemanlarına Ait Özellikler



Şekil 5.4. Bağlantı vidası gösterimi.

Tanım	I [mm]	l_t [mm]	d_1 [mm]	d_2 [mm]	d_h [mm]	f_{uk} [mPa]	Rijitlik [mm]
Düz gömme başı vida	200	125	12	6.9	21	1000	2840

5.1.3. Çekme Ankrajına Ait Özellikler

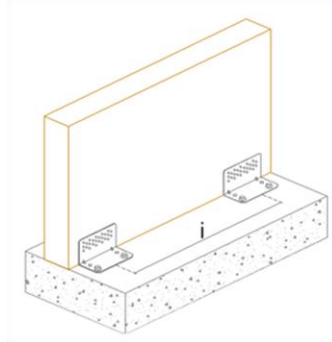


Şekil 5.5 Çekme ankrajı gösterimi

Bağlantı ismi	Bağlantı yeri	Bağlantı elemanı adedi	Bağlantı elemanı tipolojisi	Ankraj	Kimyasal Ankraj	Duvar ucundaki çekme ankraji sayısı	Çelik eleman dayanımı $R_{s,k}$	Bağlantı rijitliği	Bağlantı vidaları dayanımı R_{cik}	Ankrajların karakteristik dayanım değeri $R_{p,k}$
Çekme bağlantısı	Temel seviyesi	45	Ahşaptan metale bağlantı vidası	5.8-M27 x 400	ETA-11/0182 onaylı Epoksi kimyasal ankraj	1	158.60 kN	54826 N/mm	70.65 kN	163.50 kN

Yukarıdaki tabloda verilen değerler üretici firmadan alınmış olup, hesap neticesinde seçilecek olan bağlantı elemanına göre değerlerin değişeceği unutulmamalıdır.

5.1.4 Kesme Ankrajına Ait Özellikler



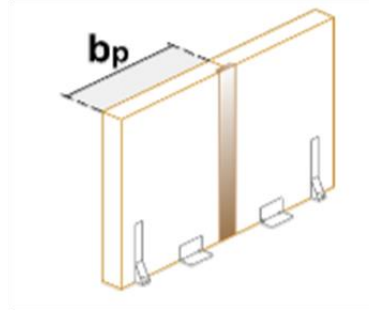
Şekil 5.6. Köşebent tipi kesme bağlantısının gösterimi.

Bağlantı ismi	Bağlantı yeri	Bağlantı elemanı adedi	Bağlantı elemanı tipolojisi	Ankraj	Kimyasal Ankraj	Bağlantı elemanındaki ankraj sayısı	Kesme bağlantılarının aralığı	Bağlantı rijitliği	Bağlantı vidaları dayanımı R_{aik}	Ankrajların karakteristik dayanım değeri $R_{p,k}$
Kesme bağlantısı	Temel seviyesi	36	Ahşaptan metale bağlantı vidası	5.8-M16 x 400	ETA-11/0182 onaylı Epoksi kimyasal ankraj	2	Maks. 1000 mm	134725 N/mm	36.30 kN	82.50 kN

Yukarıdaki tabloda verilen değerler üretici firmadan alınmış olup, hesap neticesinde seçilecek olan bağlantı elemanına göre değerlerin değişeceği unutulmamalıdır.

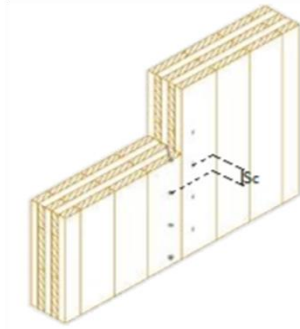
5.2. Duvar Geometrisi ve Yatay Rijitliđi

5.2.1. Duvarın Geometrik Özellikleri



Şekil 5.7 CLT duvar görünüşü

CLT duvar panelleri 1250 mm'lik modüller halinde olup Şekil 5.8'de gösterildiđi gibi bağlantı elemanları ile birleştirilmiştir.



Şekil 5.8. CLT duvarların bağlantı tipolojisi

Standart panel boyu b_p	:1250 mm
Bađlantı vida aralıđı s_c	:100 mm
Panel malzemesi	: C24
Panel kalınlıđı	:160 mm
Katman adedi	: 5

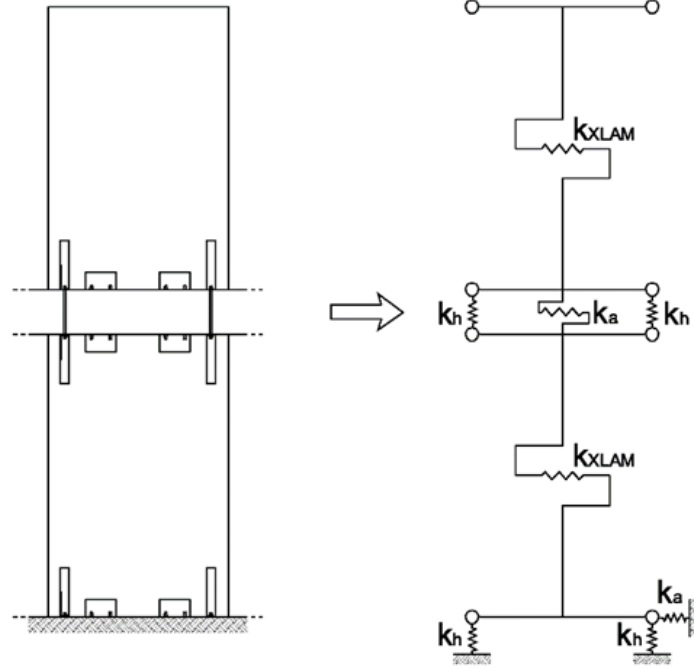
CLT duvar katman kalınlık ve dođrultuları.

Katman	Kalınlık	Dođrultu
1	40 mm	Düşey
2	20 mm	Yatay
3	40 mm	Düşey
4	20 mm	Yatay
5	40 mm	Düşey

5.2.2. Duvar Rijitliğinin Hesabı

CLT duvarların genel rijitliği aşağıdaki bileşenlerin katkısı dikkate alınarak hesaplanabilir.

- CLT paneli (k_{XLAM})
- Kesme bağlantıları (k_a)
- Çekme bağlantıları (k_h)



Şekil 5.9 CLT duvarlar için genel rijitlik gösterimi

Duvar uzunluğu (L)	6700 mm
Duvar yüksekliği (h)	3500 mm
CLT kayma modülü (G_p)	690 MPa
CLT duvar kalınlığı (t_p)	160 mm
Bağlantı elemanının rijitliği (k_c)	2840 N/mm
Bağlantı elemanı aralığı (s_c)	100 mm
Çekme ankrajının rijitliği (k_h)	54826 N/mm
Kesme ankrajının rijitliği (k_a)	134725 N/mm
Duvardaki kesme ankrajı sayısı	6
Kesme ankrajı aralığı (i_a)	6700/6=1116 mm
K_{toplam}	43624 N/mm

5.3. Sisteme Etkiyen Yükler

Taşıyıcı sistem profillerinin zati ağırlıkları program tarafından otomatik olarak hesaba katılmış, geri kalan yükler ise giriş bilgisi olarak ilgili düğüm noktalarına, çubuk elemanlara ya da kabuk elemanlara etkitilmiştir.

5.3.1. Düşey Yükler

- Döşeme zati ağırlığı : 0.70 kN/m²
- Döşeme kaplaması : 0.90 kN/m²
- Hareketli yük : 5.00 kN/m²
- Kar yükü : 0.75 kN/m²

5.3.2. Rüzgâr Yükü

- Esas rüzgar hızınının temel değeri $V_{b,0}$: 27 m/s
- Doğrultu katsayısı C_{dir} : 1
- Mevsim katsayısı C_{mevsim} : 1
- Arazi kategorisi : IV
- Yapı yüksekliği : 9.50 m
- Rüzgâr basıncı : 0.536 kN/m²

5.3.3. Deprem Yükü

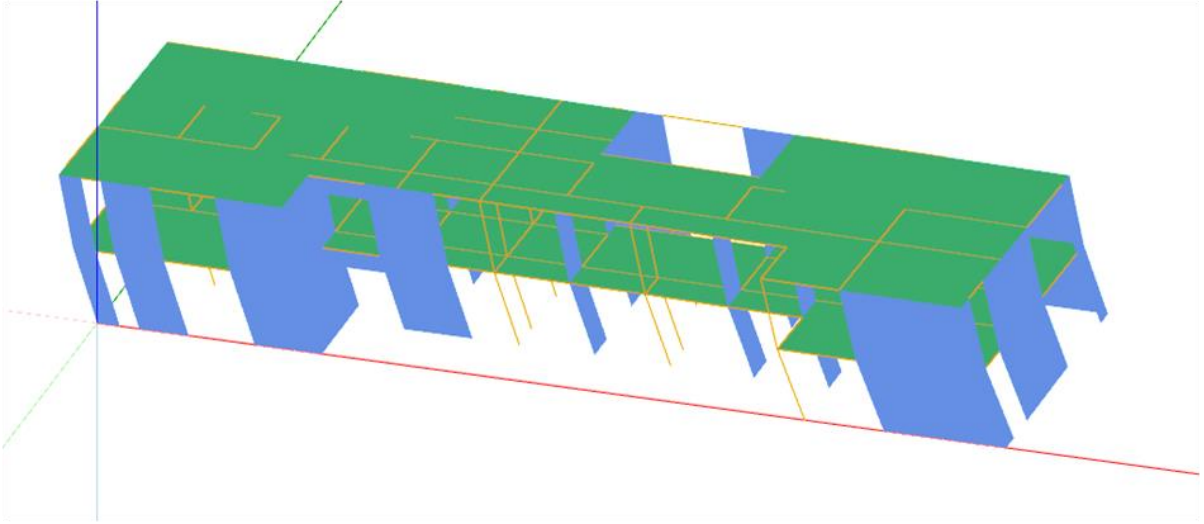
- Hareketli yük katılım katsayısı n : 0.6
- Toplam kütle : 546410 kg

TBDY 2018'e göre sistem, deprem etkilerinin tamamının çivi, vida ve bulonla birleştirilen tutkallı duvar panelleri ile karşılandığı yapı sınıfına girdiği için;

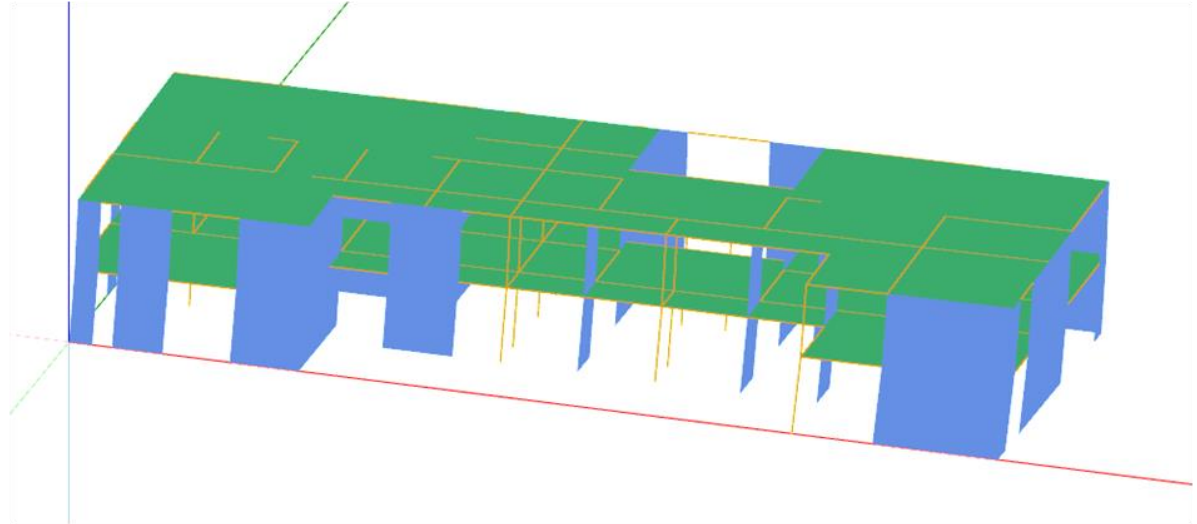
- Taşıyıcı sistem davranış katsayısı R : 3
- Dayanım fazlalığı katsayısı D : 2

Name	Period [s]	Frequency [Hz]	Mx [%]	Sum Mx [%]	My [%]	Sum My [%]	Mz [%]	Sum Mz [%]
Mode 1	0.25	4.07	91.68	91.68	0.50	0.50	2.83	2.83
Mode 2	0.23	4.28	1.07	92.76	90.52	91.02	3.53	6.36
Mode 3	0.21	4.72	2.29	95.04	4.20	95.22	88.51	94.87
Mode 4	0.12	8.53	4.72	99.76	0.05	95.27	0.23	95.10
Mode 5	0.11	9.02	0.11	99.87	4.38	99.65	0.42	95.52
Mode 6	0.10	9.92	0.13	100.00	0.35	100.00	4.48	100.00

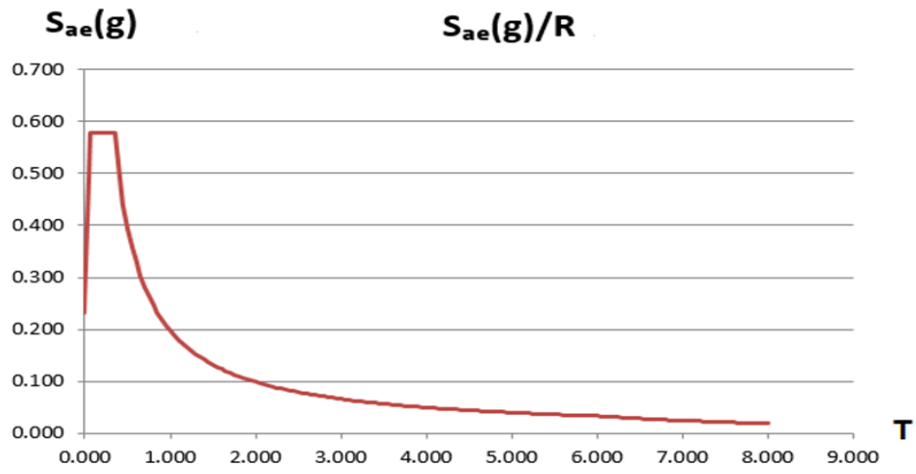
Modal analiz neticesinde $T_{1x}=0.25$, $T_{1y}=0.23$ olarak bulunmuştur.



Şekil 5.10. Yapının X yönlü 1. mod şekli.



Şekil 5.11. Yapının Y yönlü 2. mod şekli.



Şekil 5.12. Yatay deprem etkisi altında azaltılmış tasarım ivme spektrumu.

- $S_{aR}(T_p^X)$

: 0.579

- $S_{aR} (T_p^Y)$: 0.579
- $VtE^{(X)}$: 316371 kg
- $VtE^{(Y)}$: 316371 kg

olarak hesaplanmıştır.

5.4. CLT Duvarların Burkulması

Basınca maruz kalan CLT duvarın liflere paralel basınç gerilmesinin kontrolü Madde 4.3.1'e göre yapılacaktır.

Duvar İsmi	Uzunluk [m]	Kombinasyon	Yük Etki Süresi	N [kN]	M2-2 [kNm]
Duvar 26	6.70	1.35 G _k + 1.5 Q _k	Kalıcı etki	172.65	0.00
Duvar 26	6.70	1.0 G _k + 1.0 Q _k 0.4 S _k + 1.0 E _y + 0.30 E _x	Anlık etki	126.38	57.49

$$C_P f_{c,0,d} = C_P \frac{f_{c,0,k} C_N C_Y C_B}{\Omega} \geq \sigma_{c,0,d} = \frac{P_{d0}}{A_g}$$

$$C_P = \frac{1 + \left(\frac{f_E}{f_{c,0,k}}\right)}{2c} - \sqrt{\left[\frac{1 + \left(\frac{f_E}{f_{c,0,k}}\right)}{2c}\right]^2 - \frac{(f_E/f_{c,0,k})}{c}}$$

- $f_{c,0,k}$: Liflere paralel doğrultuda hesaplanan karakteristik basınç dayanımı
- $\sigma_{c,0,d}$: Liflere paralel doğrultuda hesaplanan maksimum basınç gerilmesi
- C_P : Burkulma katsayısı
- f_E : Elastik burkulma gerilmesi ($\pi^2 \times E_{0,05} / \lambda^2$)
- C_B : Boyut etkisi
- A_{CLT} : CLT duvar en kesit alanı
- A_{xnet} : CLT duvarın düşey katmanlarının en kesit alanı
- I_{xnet} : CLT duvarın düşey katmanlarının atalet momenti
- Z_s : CLT kesitin ağırlık merkezi
- W_{xnet} : CLT duvarın düşey katmanlarının mukavemet momenti
- γ : Gama değeri

I_{xeff}	: CLT duvarın düşey katmanlarının efektif atalet momenti
C_Y	:Yük etki süresi düzeltme katsayısı
Ω	: Malzeme özelliği kısmi faktörü
$f_{c,0,k}$: Lif yönündeki karakteristik basınç dayanımı
$i_{x,ef}$: Düşey katmanların efektif atalet yarıçapı
λ	: Narinlik (L/i)
c	: Masif ahşap elemanlarda 0.8, tutkallı ahşap elemanlarda 0.9

A_{xnet} [mm ²]	I_{xnet} [mm ⁴]	h_{duvar} [m]	$i_{x,ef}$ [mm]	λ	C_N	C_Y	Ω	N [kN]	M [kNm]	C_B
120000	304000000	3.50	47.28	74.03	1	0.8	1.25	172.65	57.49	1

1.35 G_k + 1.5 Q_k Etkilerinde Kontrol

$$A_{x,net} = b_x \cdot 3 \cdot t_1 = 1000 \cdot 3 \cdot 40 = 120000 \text{ mm}^2$$

$$z_s = \frac{h_{CLT}}{2} = 80 \text{ mm}$$

$$I_{x,net} = \frac{b_x t_1^3}{12} + b_x t_1 a_1^2 + \frac{b_x t_3^3}{12} + b_x t_3 a_3^2 + \frac{b_x t_5^3}{12} + b_x t_5 a_5^2 + \dots$$

$$I_{x,net} = 1000 \left(3 \cdot \frac{40^3}{12} + 2 \cdot 40 \cdot 60^2 \right) = 30400 \cdot 10^4 \text{ mm}^4$$

$$W_{x,net} = I_{x,net} / z_s = 3800 \cdot 10^3 \text{ mm}^3$$

$$\gamma_1 = \gamma_5 = \frac{1}{1 + \frac{\pi^2 E_{x,1} t_1}{l_{ref}^2} \cdot \frac{t_2}{G_{9090,2}}}$$

$$\gamma_1 = \gamma_5 = \frac{1}{1 + \frac{\pi^2 \cdot 11000 \cdot 40}{3500^2} \cdot \frac{20}{50}} = 0.876$$

$$I_{x,ef} = \frac{b_x t_1^3}{12} + \gamma_1 b_x t_1 a_1^2 + \frac{b_x t_3^3}{12} + \frac{b_x t_5^3}{12} + \gamma_5 b_x t_5 a_5^2 = b_x \left(\frac{3 \cdot t_1^3}{12} + 2 \gamma_1 t_1 a_1^2 \right)$$

$$I_{x,ef} = 1000 \left(\frac{3 \cdot 40^3}{12} + 2 \cdot 0.876 \cdot 40 \cdot 60^2 \right) = 268288000 \text{ mm}^4$$

$$i_{x,ef} = \sqrt{\frac{I_{x,ef}}{A_{x,net}}} = \sqrt{\frac{268288000}{120000}} = 47.28 \text{ mm}$$

$$\lambda = h_{duvar} / i_{x,ef} = 74.03$$

$$f_E = \pi^2 \times 7400 / 74.03^2 = 13.33 \text{ MPa}$$

$$C_B = 1$$

$$f_{c,0,d} = \frac{f_{c,0,k} \cdot C_N \cdot C_Y \cdot C_B}{\Omega} = \frac{21 \times 1 \times 0.8 \times 1}{1.25} = 13.44 \text{ MPa}$$

$$C_P = \frac{1 + \left(\frac{13.33}{21}\right)}{2 \times 0.9} - \sqrt{\left[\frac{1 + \left(\frac{13.33}{21}\right)}{2 \times 0.9}\right]^2 - \frac{\left(\frac{13}{21}\right)}{0.9}} = 0.562$$

$$C_P \cdot f_{c,0,d} = 0.562 \times 13.44 = 7.55 \text{ MPa}$$

$$\sigma_{c,0,d} = N_d / A_{x,net} = 172650 / 120000 = 1.439 \text{ MPa}$$

$$\frac{\sigma_{c,0,d}}{C_P \cdot f_{c,0,d}} = \frac{1.439}{7.550} = 0.190 \leq 1$$

1.0 Gk +1.0 Qk + 0.4 Sk +1.0 Ey +0.30 Ex Etkilerinde Kontrol

$$C_Y = 1.1$$

$$f_{c,0,d} = \frac{f_{c,0,k} \cdot C_N \cdot C_Y \cdot C_B}{\Omega} = \frac{21 \times 1 \times 1.1 \times 1}{1.25} = 18.48 \text{ MPa}$$

$$C_P = \frac{1 + \left(\frac{13.33}{21}\right)}{2 \times 0.9} - \sqrt{\left[\frac{1 + \left(\frac{13.33}{21}\right)}{2 \times 0.9}\right]^2 - \frac{\left(\frac{13}{21}\right)}{0.9}} = 0.562$$

$$C_P f_{c,0,d} = 0.562 \times 18.48 = 10.386 \text{ MPa}$$

$$\sigma_{c,0,d} = N_d / A_{x,net} = 126380 / 120000 = 1.053 \text{ MPa}$$

$$f_{m,x,d} = \frac{f_{m,k} \cdot C_N \cdot C_Y \cdot C_B}{\Omega} = \frac{24 \times 1 \times 1.1 \times 1}{1.25} = 21.12 \text{ MPa}$$

$$\sigma_{m,x,d} = M_d / W_{x,net} = 57490000 / 3800000 = 15.129 \text{ MPa}$$

$$\frac{\sigma_{c,0,d}}{C_P \cdot f_{c,0,d}} + \frac{\sigma_{m,x,d}}{f_{m,x,d}} = \frac{1.053}{10.386} + \frac{15.129}{21.120} = 0.817 \leq 1$$

5.5. Liflere Dik Basınç Gerilmesinin Kontrolü

Liflere dik basınç kuvvetleri altında sağlanması gereken koşul aşağıda verilmiştir.

$$C_{P90}f_{c,90,d} = C_{P90} \frac{f_{c,90,k}C_N C_Y C_B}{\Omega} \geq \sigma_{c,90,d} = \frac{P_{d90}}{A_e}$$

$f_{c,90,k}$ Ahşabın liflerine dik doğrultuda hesaplanan karakteristik basınç dayanımı, (MPa)

$\sigma_{c,90,d}$ Yük katsayıları kullanılarak liflere dik doğrultuda hesaplanan maksimum basınç gerilmesi, (MPa)

A_e Eksenel basınç (liflere dik) etki ettiği brüt temas alanı, mm².

C_{P90} Liflere dik doğrultuda etkiyen yükün etki katsayısı.

Liflere dik doğrultuda etkiyen yükün etki katsayısı güvenli tarafta kalan yaklaşımla 1 olarak alınmıştır.

Duvar ismi	$A_{brüt}$ [mm ²]	C_{P90}	C_N	C_Y	Ω	$f_{c,90,k}$ [MPa]	N_d [kN]	C_B
Duvar 26	160000	1	1	0.8	1.25	2.50	172.65	1

$$A_{brüt} = b_x \times h_{CLT} = 1000 \times 160 = 160000 \text{ mm}^2$$

$$f_{c,90,d} = C_{P90} \frac{f_{c,90,k}C_N C_Y C_B}{\Omega} = 1 \times \frac{2.50 \times 1 \times 0.8 \times 1}{1.25} = 1.60 \text{ MPa}$$

$$\sigma_{c,90,d} = N_d / A_{brüt} = 172650 / 160000 = 1.079 \text{ MPa}$$

$$\frac{\sigma_{c,90,d}}{f_{c,90,d}} = \frac{1.079}{1.600} = 0.674 \leq 1$$

✓

5.6. CLT Duvar Kesme Kontrolü

Kesme kuvvetlerine maruz kalan bir CLT elemanındaki gerilmeler, malzemenin iki farklı mekanizmada göçme moduna ulaşmasına yol açabilir;

- Levhalarındaki kesme ezilmesi (mekanizma I)
- Yapıştırma arayüzlerinde burulma (mekanizma II).

Aşağıdaki tablodaki eylemlerin değerleri, her bir duvar için, kesme Nihai Sınır Durumu için en şiddetli yük kombinasyonu ile ilişkilidir.

Duvar ismi	Uzunluk [m]	Kombinasyon	Yük Etki Süresi	V2 [kN]	M2-2 [kNm]

Duvar 26	6.70	0.9 G _k + 1.0 E _y + 0.30 E _x	Anlık etki	439.64	57.49
----------	------	---	------------	--------	-------

5.6.1. Mekanizma I: Kesme

Kayma gerilmesi aşağıdaki şekilde hesaplanacaktır;

$$\tau_{v,xy,d} = \frac{V_{xy,d}}{A_{x,net}} \leq f_{v,090,xtay,d} = C_N C_Y \frac{f_{v,090,xtay,k}}{\Omega}$$

$$\tau_{v,xy,d} = \frac{V_{xy,d}}{A_{x,net}} = \frac{439640}{6700 \times (20 + 20)} = 1.64 \text{ MPa}$$

$$f_{v,090,xtay,d} = C_N C_Y \frac{f_{v,090,xtay,k}}{\Omega} = \frac{1 \times 1.1 \times 4}{1.25} = 3.52 \text{ MPa}$$

$$\tau_{v,xy,d} \leq f_{v,090,xtay,d} = 1.64 \text{ MPa} \leq 3.52 \text{ MPa} \quad \checkmark$$

5.6.2. Mekanizma II: Burulma

Burulma gerilmeleri aşağıdaki şekilde hesaplanacaktır;

$$\tau_{mz,d} = \frac{M_{t,d}}{W_p} \leq f_{mz,9090,d} = C_N C_Y \frac{f_{mz,9090,k}}{\Omega}$$

$M_{t,d}$ tasarım burulma momenti

W_p levhanın polar mukavemet momenti

a_{ref} 150 mm'ye eşit olduğu varsayılan levhaların ortalama genişliği

n_t CLT paneldeki yapılandırılmış katman sayısı

$f_{mz,9090,d}$ burulmada tasarım kayma dayanımı

$f_{mz,9090,k}$ burulmada karakteristik kayma dayanımı, 2.5 MPa olarak alınacaktır.

Mukavemet momenti aşağıdaki şekilde hesaplanacaktır;

a_{ref} , 150 mm'ye eşit olduğu varsayılan levhaların ortalama genişliğidir.

$$W_p = \frac{a_{ref}^3}{3} = 1125000 \text{ mm}^3$$

$$M_{t,d} = \frac{V_{yx,d} a_{ref}^2}{L_{panel}(n_t - 1)} = \frac{439640 \times 150^2}{6700 \times (5 - 1)} = 369100.75 \text{ Nmm}$$

$$f_{mz,9090,d} = C_N C_Y \frac{f_{mz,9090,k}}{\Omega} = \frac{1 \times 1.1 \times 2.5}{1.25} = 2.2 \text{ MPa}$$

$$\tau_{mz,d} = \frac{369100.75}{1125000} = 0.328 \text{ MPa}$$

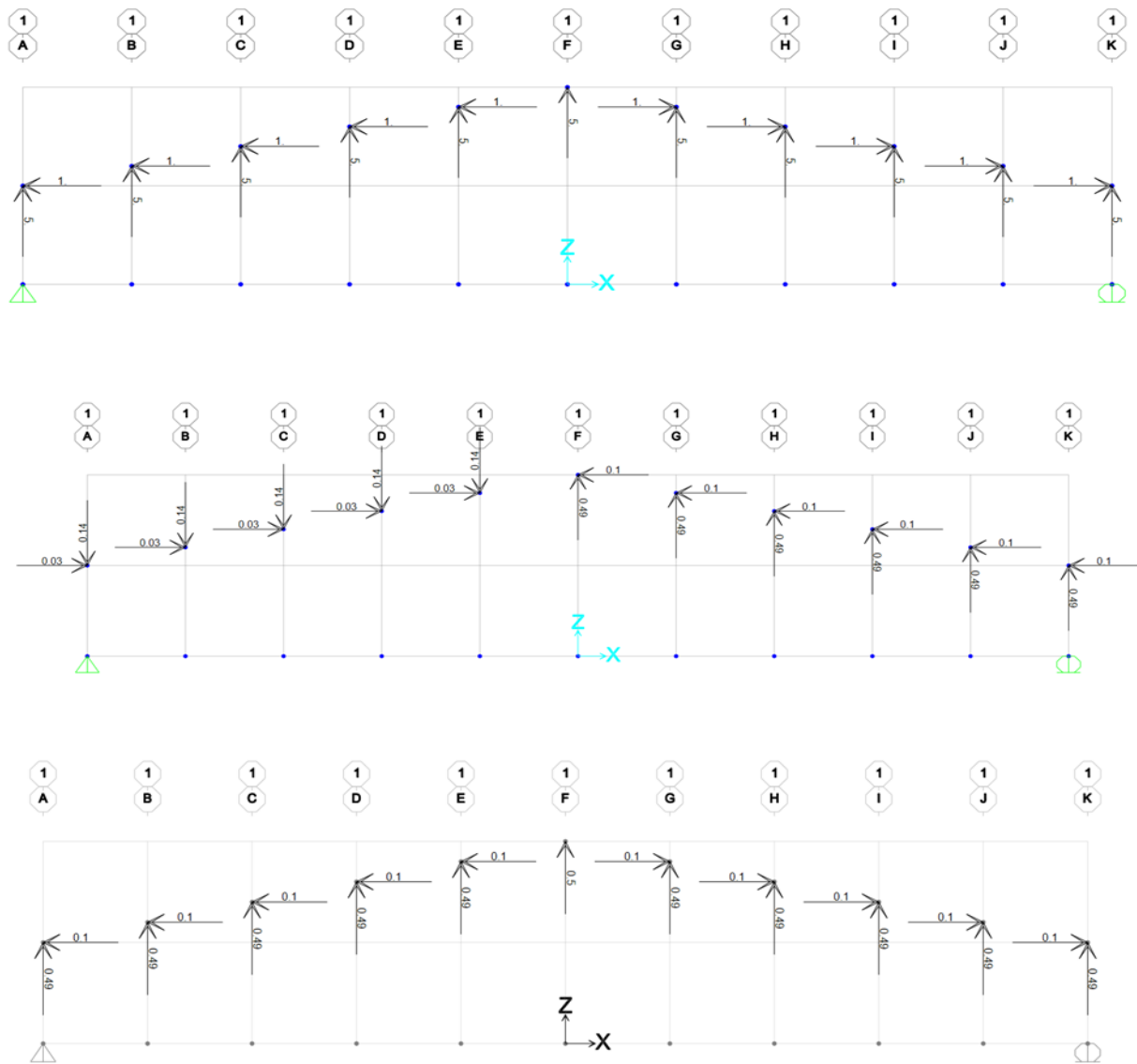
$$\tau_{mz,d} \leq f_{mz,9090,d} = 0.328 \text{ MPa} \leq 2.2 \text{ MPa}$$

GENEL NOTLAR:

1. CLT panelleri birbirine bağlayan bağlantı elemanlarının tasarımı, yapılacak olan bağlantı tipine göre kontrol edilmelidir.
2. Çekme ve kesme ankrajlarının dayanım hesapları Hafif Çerçeve Duvar örneğindeki gibi kontrol edilmelidir.

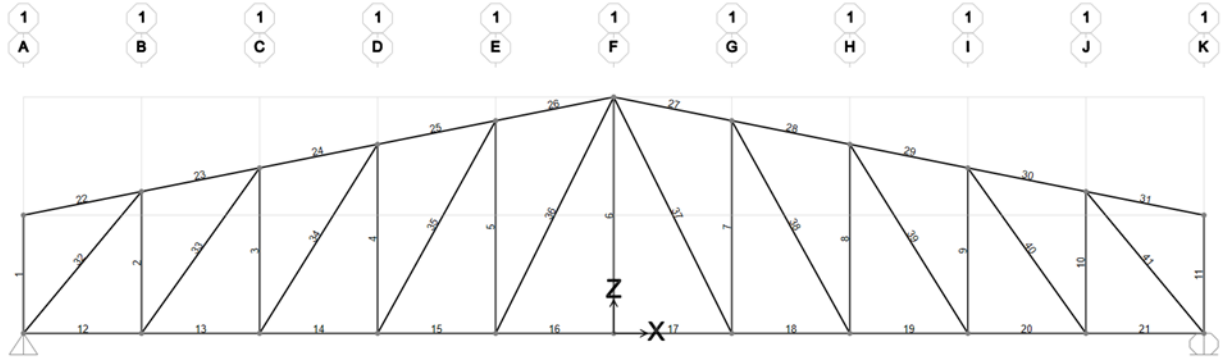
yüklemesi olarak sol çatıda **-0.08233 kN/m² emme** ve sağ çatıda **-0.2 kN/m² emme** alınmıştır. Rüzgarın ne tarafta eseceği belli olmadığı için soldan ve sağdan simetrik durumlar hesaba katılmıştır. Son olarak çatıya makas düzlemine dik yönde esecek rüzgar için tüm çatıda **-0.2 kN/m² emme** kabul edilerek üçüncü analiz yapılmıştır. Emme kuvvetleri için çatının hafif olması sebebiyle mesnetlerde oluşması muhtemel çekme kuvveti kontrol edilmiştir. En 2.5m ve boy 1m için rüzgar etkisi 2.5m² alan ile çarpılarak düğüm noktalarına 1:5 düşey eğimle yüzeye dik olacak şekilde etki ettirilmiştir. Çatı kenarında TS EN 1991'e göre gerilme konsantrasyonları oluşacağından alan yarıya indirilmemiş (2.5 m² alınarak) güvenli tarafta kalınmıştır.

Rüzgar yükleri üç farklı şekilde tanımlanmıştır. Bunlar a) -0.08233 kN/ m² emme kuvveti, b) 0.1177 kN/ m² basma kuvveti ve c) düzleme dik esen rüzgar için -0.2 kN/ m² emme kuvveti. Bu etkilerin 2.5 m² alanla çarpılmış halleri düğüm noktalarına aşağıdaki şekillerde etki ettirilmiştir:



Şekil 6.2 Düğüm noktalarına etki eden rüzgar kuvvetleri

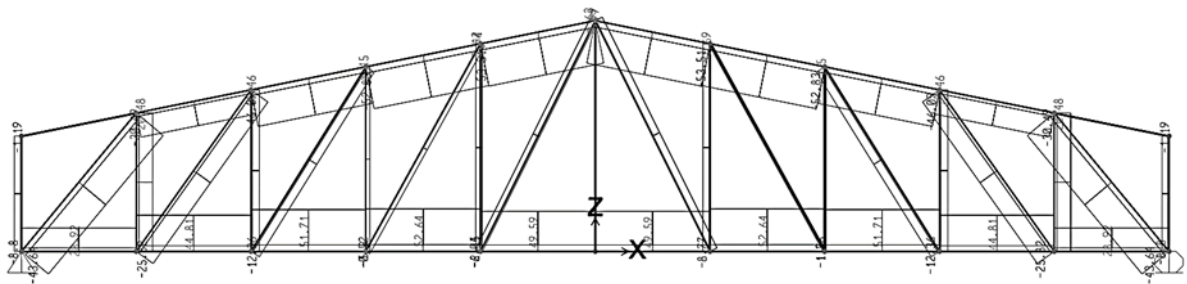
Elemanların numaraları:



Şekil 6.3 Eleman numaraları

ENV_all tüm kombinasyonların en büyük ve en düşük değerleri için zarf etkisi için aşağıdaki gibi hesaplanmış olup bu kombinasyonlar örnek olarak seçilmiştir; gerçek tasarımda bu kombinasyonlar ile sınırlı değildir.

Kombinasyon İsmi	Komb. Tipi	Yük ismi	Çarpanı
1.35 Gk + 1.5 Sk	Linear Add	Kendi Ağırlığı	1.35
1.35 Gk + 1.5 Sk		Kar Yüğü	1.5
1.35 Gk + 1.5 Sk 1/2	Linear Add	Kendi Ağırlığı	1.35
1.35 Gk + 1.5 Sk 1/2		Kar Yüğü Çatının Yarısında	1.5
a) 1.35 Gk + 1.5 Wa	Linear Add	Kendi Ağırlığı	1.35
a) 1.35 Gk + 1.5 Wa		Rüzgar-A	1.5
b) 1.35 Gk + 1.5 Wb	Linear Add	Kendi Ağırlığı	1.35
b) 1.35 Gk + 1.5 Wb		Rüzgar-B	1.5
c) 1.35 Gk + 1.5 Wc	Linear Add	Kendi Ağırlığı	1.35
c) 1.35 Gk + 1.5 Wc		Rüzgar-C	1.5
0.9 Gk + 1.5 Rüzgar Tam c	Linear Add	Kendi Ağırlığı	0.9
0.9 Gk + 1.5 Rüzgar Tam c		Rüzgar-C	1.5
ENV_all	Envelope	Kendi Ağırlığı	1.35
ENV_all		1.35 Gk + 1.5 Sk	1
ENV_all		1.35 Gk + 1.5 Sk 1/2	1
ENV_all		a) 1.35 Gk + 1.5 Wa	1
ENV_all		b) 1.35 Gk + 1.5 Wb	1
ENV_all		c) 1.35 Gk + 1.5 Wc	1
ENV_all		0.9 Gk + 1.5 Rüzgar Full c	1



Şekil 6.4 Hesaplanan kuvvetler

Zarf hesapta alt başlık elemanlarında en fazla çekme kuvveti 52.64 kN, üst başlık elemanlarında en fazla basma kuvveti 53.51 kN, mesnete yakın en fazla diyagonal eleman basma 43.62 kN olarak hesaplanmıştır. Örnek amacıyla en fazla kuvvet gelen elemanların tasarımı gösterilecektir, kesitler optimize edilebilir. Tasarım sonrasında yeni kesitlere göre izostatik sistemde analiz sonuçları değişmeyeceği için analiz tekrarlanmamıştır; hiperstatik sistemde yeni kesitlere göre kuvvet dağılımı değişeceği için iteratif kontrol ve tasarım gerekebilir.

Eğer C24 kullanılırsa,

Kaba ön tasarım için Ankara iç mekanda olacağı için Sınıf 1

Sertifikalı malzeme özelliği kısmi faktörü (Ω) = **1.30** (masif ahşap)

Ahşabın nem içeriği %12'den fazla %20'den az kabulü ile $C_N = 0.95$ (güvenli tarafta kalarak).

Yük etki süresi tanımı için kendi ağırlığı “Kalıcı Etki”, kar yükü “Orta Süreli Etki”, rüzgar yükü “Anlık Etki”

Yük Etki Süresi Düzeltme Katsayısı (C_Y) için orta nem durumunda Kalıcı Etki 0.60, Orta Süreli Etki 0.80 ve Anlık Etki 1.10 olduğu için elemanlara etki eden kuvvetlere göre ağırlıklı ortalaması alınmıştır.

A) Çapraz eleman için örnek olarak 32 nolu en soldaki çapraz eleman alınmış, elemanda en büyük kuvvet 43.62 kN için (faktörsüz) kendi ağırlığından 12.1 kN, kardan 18.2 kN ve rüzgardan en fazla 2.67 kN yük gelmektedir. Bu durumda C_Y faktörü $(12.1*0.6+18.2*0.8+2.67*1.1)/(12.1+18.2+2.67)$, $C_Y=0.751$ olarak hesaplanmaktadır. Burada mutlak kuvvetler kullanılmıştır. Kuvvetlerin yönüne dikkat edilirse, 2.67 kN çekme ve 12.1 kN basma yönünde olduğu için 12.1 kN etkin kuvvetle eşleşecek basma rüzgar kuvveti 0.036 kN olarak hesaplamaya katılınca $C_Y=0.7206 < 0.751$ olarak bulunmaktadır ve daha kritiktir. Bu sebeple kuvvetlerin hep en fazla olanını değil, çekme ve basma yönünde eşleştirilerek en kritik olanı alınmıştır.

CB faktörü için kabul edilen kesitin burkulmaya zayıf yönü derinlik olarak kabul edilerek hesaplanacaktır.

$$C_B = \min \left\{ \left(\frac{150}{h} \right)^{0,2} \right. \\ \left. 1.3 \right.$$

h : Eğilme elemanı için kesit yüksekliği veya çekme elemanı için genişlik (mm)

Çekme kuvveti için:

$$f_{t,0,d} = \frac{C_N C_Y C_B}{\Omega} f_{t,0,k} \geq \sigma_{t,0,d}$$

Burkulma etkisi göz önünde bulundurulması için

$$C_P f_{c,0,d} = C_P \frac{f_{c,0,k} C_N C_Y C_B}{\Omega} \geq \sigma_{c,0,d} = \frac{P_{d0}}{A_g}$$

$$C_P = \frac{1 + \left(\frac{f_E}{f_{c,0,k}}\right)}{2c} - \sqrt{\left[\frac{1 + \left(\frac{f_E}{f_{c,0,k}}\right)}{2c}\right]^2 - \frac{\left(\frac{f_E}{f_{c,0,k}}\right)}{c}}$$

$$f_E = \frac{\pi^2 E_{0,05}}{\lambda^2}$$

Bu durumda en sol diyagonal 32 nolu eleman için, C24 kullanarak $f_{c,0,k}=21$ MPa, $C_N=0.95$, $C_Y=0.721$, $L_e=1.02$ m, $C_B=1$, $\Omega = 1.30$ sonunda $f_{c,0,d}=11.06$ MPa olarak bulunmaktadır. Tasarım kuvveti basma olduğu için burkulma etkisi hesaplamak iteratif bir işlemdir. Önce çekme gibi hesaplayıp yaklaşık boyut 43.62 kN / 10 MPa (11.06 'dan daha küçük bir değer burkulmayı da düşünerek deneme amaçlı alınmıştır)= 4362 mm² ve 50 mm x 100 mm başlangıç için uygun görünmektedir.

Basma yönünde kontrol ve iterasyon:

C_B faktörü basınç elemanında burkulma zayıf yönde olacağı için derinlik olarak 50 mm kabul edilmektedir ve $C_B = 1.246$ hesaplanır. $E_{0,05}=7400$ MPa ; $\lambda=L_e/i_{\min} = 1562$ mm/ ($50/12^{0.5}$) = 108.2 (birimsiz), $f_E=6.236$ MPa. Burkulma formülündeki $f_{c,0,k}=21$ MPa ve masif ahşap elemanlar için $c=0.8$ kullanarak $C_P=0.2759$ (oldukça düşük) bulunmaktadır.

Ön tasarım $43620/(50*100)= 8.724$ MPa > 3.053 MPa = $0.2759* 11.06$ MPa olduğu için uygun değildir. Çözüm iteratif olarak tekrar edilerek **75x100 mm kesit** için eksenel basma gerilmesi, benzer hesaplarla **5.816 MPa < 5.984 MPa** = $C_P * f_{c,0,d} = 0.5408* 11.06$ olarak tasarım tamamlanır.

B) Alt başlık çekmeye çalışmakta olup, bu sefer örnek amacıyla çekme kuvveti için tasarım tekrarlanmıştır. En fazla çekme kuvveti 15 ve 18 nolu elemanlarda oluşmaktadır ve **52.64 kN** olarak bulunmuştur. Çekme elemanı rüzgar etkisi ile basınca çalışıp çalışmadığı kontrol edilmelidir. Yükleme kombinasyonu $0.9*$ kendi ağırlığı ve 1.5 kat tam çekme rüzgar etki ettiğinde dahi mesnetlerde çekme oluşmadığı ve alt başlıkta basınç oluşmadığı görülmüştür.

$0.9*$ kendi ağırlığı ve 1.5 kat tam çekme rüzgar etki durumu:

kardan 22.32 kN ve rüzgardan en fazla basınca yakın 3.713 kN yük gelmektedir. Bu durumda C_Y faktörü $(14.84*0.6 + 22.32*0.8 - 0.633*1.1) / (14.84 + 22.32 - 0.633)$, $C_Y= 0.7135$ olarak hesaplanmaktadır. Burada rüzgar kuvvetleri çekme yönündedir; eğer rüzgar sıfır alınsaydı $C_Y=0.7201$, en büyük mutlak değeri olan 3.713 alınsaydı $C_Y=0.7564$ bulunurdu. Hesaplanan en kritik basınç kuvveti kendi ağırlığı ve kar ağırlığı için bulunmaktadır; tasarım için bu kombinasyonda rüzgar etkisinin olumsuz yönde eklenmesi, tam kar yükü oluştuğunda muhtemel rüzgar yüklemesinin dinamik etkiler oluşturarak tersinir yön değiştiren ilave zorlamalar yaratabileceği düşüncesiyle bir miktar güvenli tarafta kalmak amaçlıdır.

Malzeme için C24 kullanarak $f_{c,0,k}=21$ MPa, $C_N=0.95$, $C_Y=0.7135$, $C_B= 1.084$, $\Omega = 1.30$ hesaba katarak $f_{c,0,d}=11.88$ MPa olarak bulunmaktadır. Tasarım kuvveti basma olduğu için burkulma etkisi hesaplandığında $E_{0.05}=7400$ MPa; $\lambda=L_e/i_{\min} = 1020 \text{ mm} / (75/(12^{0.5})) = 47.10$ (birimsiz), $f_E= 32.92$ MPa, burkulma formülündeki $f_{c,0,k}=21$ MPa ve $c=0.8$ kullanarak $C_P= 0.8201$ bulunmaktadır.

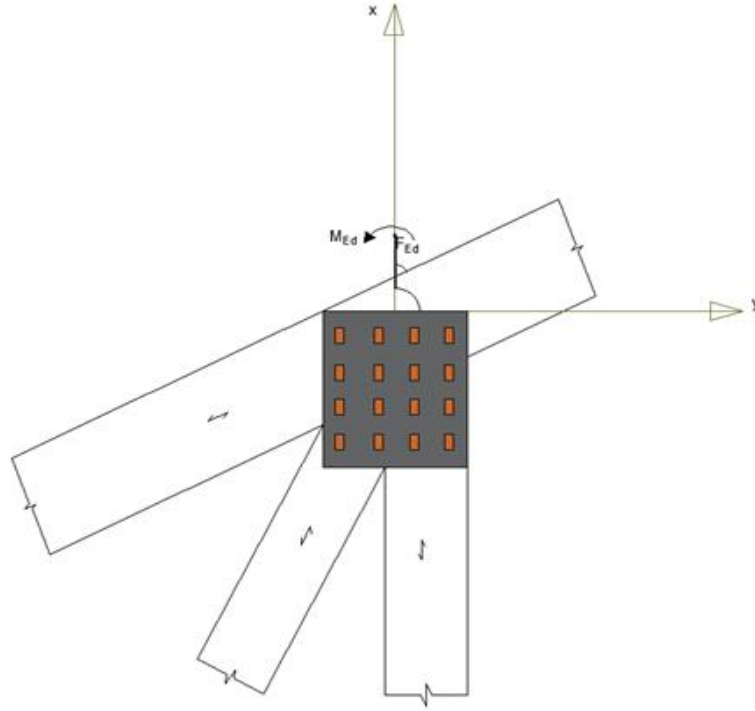
$$C_P f_{c,0,d} = C_P \frac{f_{c,0,k} C_N C_Y C_B}{\Omega} \geq \sigma_{c,0,d} = \frac{P_{d0}}{A_g}$$

Formülde yerine konulduğunda aksenal basma gerilmesi = **7.135 MPa** < $C_P * f_{c,0,d} = 0.820*11.88 = \mathbf{9.738 \text{ MPa}}$ (%73) olarak güvenlidir. Aynı tasarım iteratif olarak 75x75mm için de **9.513 MPa** < $C_P * f_{c,0,d} = 0.820*12.58 = \mathbf{10.32 \text{ MPa}}$ (%92) olarak güvenlidir; burada dayanımın 11.88 yerine 12.58'e yükselmesi küçülen kesit boyutu ve C_B faktöründen kaynaklanmaktadır. Burkulma faktörü C_P ise kesit kısa boyutu 75mm aynı kalması sebebiyle değişmemiştir.

Dayanıma göre “eleman” tasarımı tamamlanır.

Delikli metal plaka ile birleşim örneği

Üst başlıkta orta birleşim



Şekil 6.6 Plaka geometrisi

Düşey eleman dikkate alınırsa,

$\alpha = 0$ (kuvvet, x – doğrultusuna paraleldir)

$\beta = 89.36^\circ$ (birleşimdeki elemanların uzunluklarından belirlenmiştir)

$\gamma = 90^\circ$

$l = 100 + 100 = 200\text{mm}$

Birleşime etki eden F_{Ed} kuvveti ve M_{Ed} momenti:

$$F_{Ed} = 3.62 \text{ kN} = 3620 \text{ N}$$

$$M_{Ed} = 0.36 \text{ kNm} = 360\,000 \text{ Nmm}$$

4.11.6.2’de tanımlanan plaka karakteristik değerleri plaka üretici firma tarafından deney yoluyla belirlenip verilmektedir. Bu örnekte kullanılan plakaya ait karakteristik özellikler aşağıda verildiği gibidir:

$$f_{a,0,0,k} = 2.31 \text{ N/mm}^2$$

$$f_{a,90,90,k} = 1.3 \text{ N/mm}^2$$

$$f_{t,0,k} = 320 \text{ N/mm}$$

$$f_{c,0,k} = 210 \text{ N/mm}$$

$$f_{v,0,k} = 106 \text{ N/mm}$$

$$f_{t,90,k} = 200 \text{ N/mm}$$

$$f_{c,90,k} = 151 \text{ N/mm}$$

$$f_{v,90,k} = 87 \text{ N/mm}$$

sabitler

$$\alpha_0 = 38^\circ$$

$$\gamma_0 = 16^\circ$$

$$k_1 = -0.022 \text{ N/mm}^2$$

$$k_2 = -0.022 \text{ N/mm}^2$$

$$k_v = 0.7$$

Plaka ankraj dayanımları

$\beta = 89.36^\circ$ olduğundan denklem 4.273b kullanılmıştır:

$$f_{a,\alpha,\beta,k} = 2.31 - (2.31 - 1.3) \sin 89.36 = 1.3 \text{ N/mm}^2$$

$\alpha = 0 < \alpha_0 = 38^\circ$ olduğundan denklem 4.274 kullanılmıştır:

$$f_{a,\alpha,0,k} = 2.31 + (-0.022 \times 0) = 2.31 \text{ N/mm}^2$$

Birleşim dayanım tahkiki

Plaka ankraj kapasitesi

Denklem 4.277a ve Denklem 4.277b'den:

$$F_{A,Ed} = \sqrt{\left(\frac{3620 \times \cos 89.36}{2} - \frac{3 \times 360\,000}{2 \times 100}\right)^2 + (3620 \times \sin 89.36)^2} = 6484.2 \text{ N}$$

$$M_{A,Ed} = 360\,000 / 2 = 180\,000 \text{ Nmm}$$

$$A_{ef} = (100-5) \times (150-5) = 13775 \text{ mm}^2$$

Denklem 4.276c'den:

$$d = \sqrt{\left(\frac{13775}{100}\right)^2 + 100^2} = 170.22 \text{ mm}$$

Denklem 4.276b'dan:

$$W_p = 13775 \times 170.22 / 4 = 586195.1 \text{ mm}^3$$

Denklem 4.275a ve Denklem 4.275b'den:

$$\tau_{F,d} = 6484.2 / 13775 = 0.471 \text{ N/mm}^2$$

$$\tau_{M,d} = 180\,000 / 586195.1 = 0.307 \text{ N/mm}^2$$

Tablo 1.3'den birleşimler için kısmi faktör:

$$\Omega = 1.3$$

Tablo 1.4'den orta nem durumu kabul edilirse, düzeltme faktörü:

$$C_N = 0.95$$

$$f_{a,\alpha,\beta,d} = 0.95 \times 1.3 / 1.3 = 0.95 \text{ N/mm}^2$$

$$f_{a,0,0,d} = 0.95 \times 2.31 / 1.3 = 1.688 \text{ N/mm}^2$$

Denklem 4.278'den:

$$\left(\frac{0.471}{0.95}\right)^2 + \left(\frac{0.307}{1.688}\right)^2 \leq 1$$

$$0.28 \leq 1$$

Dolayısıyla seçilen plaka, birleşime etki eden kuvvet ve momentten gelen gerilmeleri güvenle taşımaktadır.

Plaka kapasitesi

$$F_{M,Ed} = 2 \times 360\,000 / 200 = 3600 \text{ N}$$

Denklem 4.279a ve Denklem 4.279b'den

$$F_{x,Ed} = 3620 \cos 0 \quad 2 \times 3600 \sin 90 = 10820 \text{ N}, -3580 \text{ N}$$

$$F_{y,Ed} = 3620 \sin 0 + 2 \times 3600 \cos 90 = 0 \text{ N}, 0 \text{ N}$$

Denklem 4.281c, Denklem 4.281d ve Denklem 4.281e'den:

$$F_{x,Ed} > 0 \text{ ----> } f_{n,0,k} = 320 \text{ N/mm}, \quad k = 1 + 0.7 \sin(2 \times 90) = 1$$

$$F_{y,Ed} = 0 \text{ ----> } f_{n,90,k} = 151 \text{ N/mm}$$

Denklem 4.281a ve Denklem 4.281b'den:

$$F_{x,Rk} = \max [320 \times 200 \sin(90 - 16 \sin(2 \times 90)) ; 106 \times 200 \times \cos 90] = 64000 \text{ N}$$

$$F_{y,Rk} = \max [151 \times 200 \cos 90 ; 1 \times 87 \times 200 \sin 90] = 17400 \text{ N}$$

$$F_{x,Rd} = 0.95 \times 64000 / 1.3 = 46769.2 \text{ N}$$

$$F_{y,Rd} = 0.95 \times 17400 / 1.3 = 12715.4 \text{ N}$$

Denklem 4.280'den:

$$\left(\frac{10820}{46769.2} \right)^2 + \left(\frac{0}{12715.4} \right)^2 \leq 1$$

$$0.0535 \leq 1$$

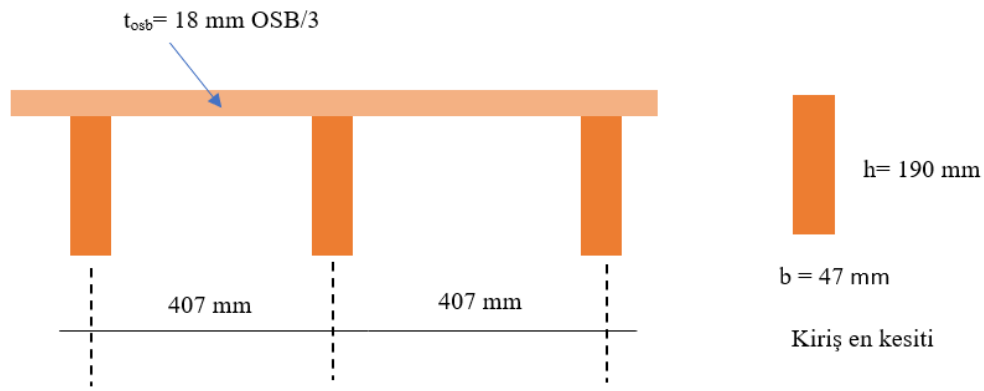
Dolayısıyla seçilen plaka, birleşime etki eden kuvvet ve momentten gelen kuvvetleri güvenle taşımaktadır.

BÖLÜM 7

7. Kullanılabilirlik Sınır Durumu Kontrol Örnekleri

Kullanılabilirlik sınır durumu hesaplamalarını örnekler üzerinde göstermek amacıyla iki farklı örnek aşağıda sunulmaktadır. Birincisi tek açıklıklı ve sık (1220/3 m aralıkla) yerleştirilmiş kirişlerden oluşmakta, üst örtüsü OSB kullanılarak oluşturulmaktadır. İkinci örnekte çeşitlilik açısından 3 açıklıklı sürekli bir döşeme örneği kullanılmış olup ikinci örnekte kaplama için 5x10 elemanlar kullanılmıştır, döşeme kirişlerinin aralığı ikinci örnekte 2 metredir.

7.1 Döşeme Titreşim Kontrolü



Şekil 7.1 Örnek geometri

*Not: OSB paneller genellikle 122cm x 244cm boyutlarında olduğu için ve kirişlere tam oturması istendiğinden $1220\text{mm} / 3 = 407\text{mm}$ olarak seçilmiştir.

Panellerin eğilmeye kuvvetli olan uzun yönleri kirişler arasını geçecek şekilde konumlandırılması planlanmıştır. Bu durumda 2440 mm uzunlukta 6 tane boşluk geçilmektedir. OSB konumları şaşırtmalı kullanılmış olup derz yerlerinde her OSB kirişlere çiviyle tutturulmuştur. Fakat birinci örnekte basitlik açısından kompozit davranış ihmal edilmiştir.

Karakteristik değerler (% 5) OSB-II kuru ortamlar ve OSB-III ıslak ortamlar									
Kalınlık (mm)	Yoğunluk (kg/m ³)	Eğilme Dayanımı (N/mm ² , 0°)	Eğilme Dayanımı (N/mm ² , 90°)	Çekme Dayanımı (N/mm ² , 0°)	Çekme Dayanımı (N/mm ² , 90°)	Basınç Dayanımı (N/mm ² , 0°)	Basınç Dayanımı (N/mm ² , 90°)	Panel Kesme Dayanımı (N/mm ²)	Düzlem Kesme Dayanımı (N/mm ²)
> 6 ila 10	550	18	9	9.9	7.2	15.9	12.9	6.8	1
> 10 ila 18	550	16.4	8.2	9.4	7	15.4	12.7	6.8	1
> 18 ila 25	550	14.8	7.4	9	6.8	14.8	12.4	6.8	1

Ortalama Rijitlik değerleri tablosu (%5 karakteristik değerleri bulmak için aşağıdaki değerler 0.85 ile çarpılmalıdır).									
Kalınlık (mm)	Eğilme Rijitliği E _m (N/mm ² , 0°)	Eğilme Rijitliği E _m (N/mm ² , 90°)	Çekme Rijitliği E _c (N/mm ² , 0°)	Çekme Rijitliği E _c (N/mm ² , 90°)	Basınç Rijitliği E _b (N/mm ² , 0°)	Basınç Rijitliği E _b (N/mm ² , 90°)	Panel Kesme G _s Rijitliği (N/mm ²)	Düzlem Kesme G _z Rijitliği (N/mm ²)	
> 6 ila 10	4930	1980	3800	3000	3800	3000	1080	50	
> 10 ila 18	4930	1980	3800	3000	3800	3000	1080	50	
> 18 ila 25	4930	1980	3800	3000	3800	3000	1080	50	

C18 malzeme

b = 4.8 m (döşeme genişliği)

$l_{et} = 3.85 \text{ m}$ (etkili açıklık)

$t_{osb} = 18 \text{ mm}$ (OSB kalınlığı)

$m = 40 \text{ kg/m}^2$ güvenli tarafta kalarak kabul edilmiştir. OSB yaklaşık 550 kg/m^3 ile 18 mm için 9.9 kg gelmektedir. C18 ise 380 kg/m^3 olup $47 * 190 * 1000 * 380e-9 = 3.4 \text{ kg} / 0,407 \text{ m}^2 = 8,35 \text{ kg/m}^2$ bulunmaktadır (OSB ve kiriş kütleleri birlikte kabaca 20 kg/m^2 , döşeme üstü 20 kg/m^2 kaplama kabul edilmiş, hareketli yük kütle katkısı hesaba katılmamıştır).

$b_s = 407 \text{ mm}$ (iki kiriş arasındaki mesafe)

$E_{0,ort} : 9000 \text{ MPa}$ (Ahşap kirişin ortalama elastisite modülü)

OSB'nin kiriş açıklığına paralel ortalama elastisite modülü:

$E_{osb,0,ort,c} = 3000 \text{ MPa}$ (OSB'nin kiriş açıklığına paralel yöndeki ort. elastisite modülü)

$E_{osb,0,ort,m} = 1980 \text{ MPa}$ (OSB'nin kiriş açıklığına paralel yöndeki ort. elastisite modülü)

$$EI = 9000 \times \frac{47 \times (190)^3}{12} = 241.8 \text{ kN.m}^2/\text{kiriş}$$

$(EI)_l = 241.8 \times 3 = 725.3 \text{ kN.m}^2/\text{m} =$ (OSB – kiriş etkileşimi güvenli tarafta kalarak bu örnek için ihmal edilmiştir. Kiriş OSB bağlantı tasarım hesabı, döşeme örneği bölümünde ayrıca verilmektedir.)

$$(EI)_b = (1000 * 18^3/12 * 4930) = 2.396 \text{ kN.m}^2/\text{m}$$

Şerit kiriş kuvvetli yön: $I_l = bh^3 / 12 = 47 \times 190^3 / 12 = 2.686 \times 10^7 \text{ mm}^4 = 2.686 \times 10^{-5} \text{ m}^4$ (Kiriş)

Şerit kiriş zayıf yön: $I_b = bh^3 / 12 = 1000 \times 18^3 / 12 = 486000 \text{ mm}^4 = 486 \times 10^{-9} \text{ m}^4$ (OSB)

Frekans hesabı:

$$f_1 = \frac{\pi}{2l^2} \sqrt{\frac{(EI)_l}{m}}$$

Kiriş:

Basit mesnetli kabul edilmiştir. Sürekli kirişlerde etkin kiriş uzunluğu ya da analitik modelleme gereklidir. $1 \text{ kg} = 1 \text{ N.s}^2/\text{m}$ konulduğunda, formül $1/\text{sn} = \text{Hz}$ olarak sonuç vermektedir.

$$f_1 = \frac{\pi}{2 \times (3.85 \text{ m})^2} \sqrt{\frac{725339 \text{ N.m}^2}{40 \text{ kg/m}}} = 14.27 \text{ Hz}$$

Prosedür:

1) v değerini hesaplama:

$$n_{40} = \left(\left(\left(\frac{40}{f_1} \right)^2 - 1 \right) \left(\frac{b}{l} \right)^4 \frac{(EI)_l}{(EI)_b} \right)^{0.25}$$

$$n_{40} = \left(\left(\left(\frac{40}{14.27} \right)^2 - 1 \right) \left(\frac{4.8}{3.85} \right)^4 \frac{725.3e3 \text{ N.m2/m}}{2396 \text{ N.m2/m}} \right)^{0.25} = 8.415$$

$$v = \frac{4(0.4 + 0.6n_{40})}{mbl + 200}$$

$$v = \frac{4(0.4 + 0.6 \times 8.415)}{40 \times 4.8 \times 3.85 + 200} = 0.02321 \frac{\frac{m}{s}}{N.s} \quad \frac{m}{Ns^2}$$

Bu aşamada, a değerini hesaplamak için nokta yük ya da yayılı yük olarak alınabilir. Genelde nokta yük daha kritik sonuç verir. Titreşimde etkili olacak hareketli yükün özelliğine göre

$$\delta = \frac{PL^3}{48EI} \text{ ya da } \delta = \frac{\omega L^4}{384EI} \text{ alınabilir.}$$

Esneklik katsayısı olan $\frac{w}{F}$ için ise

$$\frac{w}{F} = \frac{PL^3}{48EI} = \frac{L^3}{48EI} \text{ ya da } \frac{w}{F} = \frac{\omega L^4}{384EI} = \frac{L^3}{384EI}$$

alınabilir. Burada, ikinci terimin birinci terimden 8 kat daha az olduğu görülebilir. Yayılı yük için kiriş genişliği EI ve kiriş genişliği ω için hesapta birbirini iptal etmektedir (yani tüm döşeme w ile yüklü olacağı için 1m genişlik ya da kirişler arası mesafe ya da herhangi bir farklı mesafe alınması aynı sonucu verir), ama nokta yük için hangi genişlik (yani hangi EI) alınacağı belirsizdir. Bu sebeple, örneğin yürüyen bir insanın yaratacağı dinamik etki için planda 45 derece ile genişleyen bir döşeme profili düşünülerek, etkili genişlik, tek yönlü döşemede, döşeme açıklığının yarısı olarak EI hesaplamasında kabaca kabul edilebilir. Bu durumda $L^3/48EI$ içinde I değeri 1m yerine L/2 genişlik için alınacağından, örneğin döşemenin asıl yönü 6m ise o zaman $L^3/48EI$ değeri 3 kat daha düşük olacak ve $L^3/384EI$ değerine daha yakın olacaktır. Döşemenin esas yöne dik yöndeki rijitliği ve yük dağıtma kirişlerinin varlığı ya da yokluğu, P noktasal yükünün ne genişlikte dağılacakını belirleyici unsur olacaktır. Esneklik değerinin büyük olması, $w/F < a$ (mm/kN) kontrolünde daha kritik olacağı için w/F değerini detaylı bir sonlu elemanlar modeli ile belirlemek en iyisidir. Hızlı bir ön analiz için (kurtarıyorsa devam edilebilir), $L^3/48EI$ değerini açıklığın yarısı ile bir çarpan olarak küçülterek ve $L^3/384EI$ değerinden daha küçük olmayacak şekilde kullanılabilir. Titreşim kontrolleri yeterli sonuç vermezse, detaylı sonlu elemanlar ya da kesit rijitleştirme gibi yaklaşımlar denenmelidir.

Kirişler arasında kirişlere dik yönde kısa dağıtma kirişleri kullanılması, tahmin edilebileceği üzere P yükünün kirişlere dağılımını olumlu yönde etkileyeceği için daha fazla kiriş hesaba katılabilir. Kiriş üstündeki kaplamanın daha rijit olması ve kirişler arası mesafenin daha kısa olması da P nokta yükünün daha fazla kirişe dağılmasında etkili olur. Kritik durumlarda gerçekçi sonlu elemanlar modellemesi yapmak esneklik w/F değerini daha doğru hesaplamak için faydalıdır. Burada 3.85 m açıklık, 4.8 m genişlik ve kabaca 40 cm aralıklı kirişler için 1m eninde P kuvvetinin etkin olacağı kabul edilmiştir.

$$\frac{w}{F} = \frac{l^3}{48EI} = \frac{(3.85 \text{ m})^3}{48(725339 \text{ Nm}^2)} = 1.639 \frac{\text{mm}}{\text{kN}}$$

2) b değerinin hesaplanması:

a ve b değerlerinin etkileşimi karmaşıktır ve birden fazla a ve b eşleşmesi (çözümü) bulunabilir. Kriteri sağlayan en düşük a değerini bulmak etkili bir yaklaşımdır. $w/F \leq a$ olması gerektiği için en ufak a değerini bulmak adına ilk aşamada $w/F=a$ kabul edilerek ilerlenebilir. Bu durumda a ile b etkileşim grafiğinden b değerini bulmak için $b = -49.05 \ln(a) + 117$

3) Eğer $a=w/F=1.639$ ile $b = -49.1 \ln(a) + 117 \rightarrow b = 92.76$ hesaplanır. Burada b değeri 150'den büyük olmadığı için kontrolü ile

$$v \leq b^{(f_1 \zeta - 1)}$$

devam edildiğinde:

$v = 0.02321 \text{ m}/(\text{Ns}^2)$ ile $b^{(f_1 \zeta - 1)} = 92.76^{(14.27 * 0.01 - 1)} = 0.02058$ ile karşılaştırıldığında

$v = 0.02321 > 0.02058$ bulunmaktadır. İlk aşamada $v \leq b^{(f_1 \zeta - 1)}$ (m/Ns^2) (Denklem 5.9) sağlamadığı için dördüncü basamakla devam edilir.

4)

$$b' = v^{\left(\frac{1}{f_1 \zeta - 1}\right)}$$

$$b' = 0.02321^{\left(\frac{1}{14.27 * 0.01 - 1}\right)} = 80.62$$

Burada $b' > 50$ olduğu için devam edilir. Hesaplanan b' değerine karşılık gelen a için:

$$a = 10.836 \times e^{-0.02036 * 80.62} = 2.099 \text{ bulunur.}$$

6) kontroller:

Burada bulunan a ve b' çifti sonuç verecektir. Ayrıca, a değeri 2'den biraz büyük olduğu için yine iyi seviyeye yakın titreşim performansı beklenebilir. Ayrıca, $w/F=1.639 \leq a=2.099$ olduğu için koşul sağlanmaktadır.

Yine de son kontrol yapmak istenirse:

$$\frac{w}{F} = \frac{l^3}{48EI} = \frac{(3.85 \text{ m})^3}{48(725339 \text{ Nm}^2)} = 1.639 \frac{\text{mm}}{\text{kN}}$$

$$1.639 \leq a = 2.099 \text{ şartını sağladı}$$

Burada alınan $a = 1.886$ değerinin, ilk aşamada kabul edilen en küçük $a=1.639$ değerinden daha büyük olduğuna dikkat çekilir.

$b = -49.1 \ln(2.099) + 117 \rightarrow b = 80.59$ (ilk aşamada bulunan 92.76 değerinden daha düşüktür; 80.62 ile numerik yuvarlamak hatası oluşmaktadır).

Devam edildiğinde $80.62^{(14.27 * 0.01 - 1)} = 0.02321$ hesaplanır.

$v = 0.02321 \leq 0.02321$ (m/Ns²) (Denklem 5.9) sağlanmaktadır.

Bu yaklaşımda virgülden sonra numerik yuvarlamalar sebebiyle ufak farklılıklar çıkabilir. Bu sebeple 4'üncü aşamadan hesaplanan b değerini bir miktar ufak almak ve karşılık gelen a değerini yukarı doğru yuvarlamak yoluyla Denklem 5.9 daha kolay sağlanabilir.

Bu yöntemde, ilk aşamada alınan a değerine karşılık gelen b değeri Denklem 5.9'u sağlamazsa, o zaman Denklem 5.9'u sağlayan b' değeri ile ona karşılık gelen a değeri bulunduğu (daha büyük bir a) olacağı için ilk aşamada Denklem 5.8'i de sağlayacaktır.

Bu yöntemle bulunan a ve b çifti optimum sınır değerdir; yani en düşük a değerini kullanarak Denklem 5.8 ve Denklem 5.9 kriterleri sağlanır. Daha büyük a değerleri (ve ona karşılık gelen daha küçük b değerleri) kullanılarak Denklem 5.8 ve Denklem 5.9 yine sağlanabilir ama daha kötü bir performans noktası bulunur.

Hesaplanan a değeri Denklemler 5.8 ve 5.9'u sağlasa dahi, tasarımda kullanılabilirlik açısından sorun olacağı düşünülürse, tasarımda rijitleştirme önerilir. Genel olarak bilinenin aksine, kütle eklemekle rijitlik misliyle yükselmiyorsa, o zaman olumlu sonuç vermeyebilir. Ayrıca eklenen kütlelerin deprem performansına negatif etkisi öngörülmelidir. Örneğin toplam yayılı kütle $m=40$ kg/m² yerine $m=54$ kg/m² alınırsa, $f_1=12.28$ Hz, $n=9.156$, $v=0.02510$, çözülen $a=2.784 > 2$ olur ($w/F=1.639 \leq a=2.784$ ve $0.02510 \leq 66.74^{(12.28*0,01-1)}=0.02511$) ve öncekine göre daha kötü titreşim performansı gösterecektir.

Kütle azaltılması kolay olmadığı için eğer rijitlik arttırmak amaçlı kirişler 210 mm derinlikte seçilseydi, $m=40$ kg/m² için $f_1=16.58$ Hz, $n=8.306$, $v=0.02293$, $w/F= 1.214$ mm/kN $< a=1.652$ mm/kN ve $b'= 107.5$ için $v=0.02293$ m/s/(N.s) $< b'^{(f_1 \cdot \zeta - 1)} = 0.02293$ olarak sağladığı ve $a=1.652$ daha da küçüldüğü için daha iyi kullanılabilirlik performansı gösterdiği görülmektedir.

Mümkün olsaydı, $m=20$ kg/m² alındığı durumda da ($h=190$ mm) $f_1=20.18$ Hz, $n=6.803$, $v=0.01909$, $w/F= 1.639$ mm/kN $\leq a=1.639$ mm/kN ve b' hesaplamaya gerek kalmadan $b=92.76$ için $v=0.01909$ m/s/(N.s) $< b'^{(f_1 \cdot \zeta - 1)}= 0.02690$ olarak sağladığı görülmektedir.

Alternatif olarak, döşemenin rijitliği OSB ile kompozit çalıştırılarak arttırılırsa, kiriş genişletilerek, kiriş aralığı daraltılarak, kiriş altına plaka ekleyerek, kirişlere dik yönde kiriş teşkil edilerek, vb) titreşim performansı iyileşecektir.

7.2. Kiriş Sehim Kontrolü

Döşemeyi destekleyen kirişlerin 2m aralıkla konumlandırıldığı ve 4m açıklık geçtiği, 3 art arda açıklık üzerinde sürekli kiriş olduğu, konut döşemesi olup 2 kN/m² düzgün yayılı hareketli yük olduğu ve kendi ağırlığı 1000 N/m olduğu kabul edilmiştir. (*Gerçek uygulamada, kendi ağırlığı iteratif olarak doğru şekilde hesaplanmalıdır.)

Kabuller: Anadolu Karaçam Sınıf 2 C24.

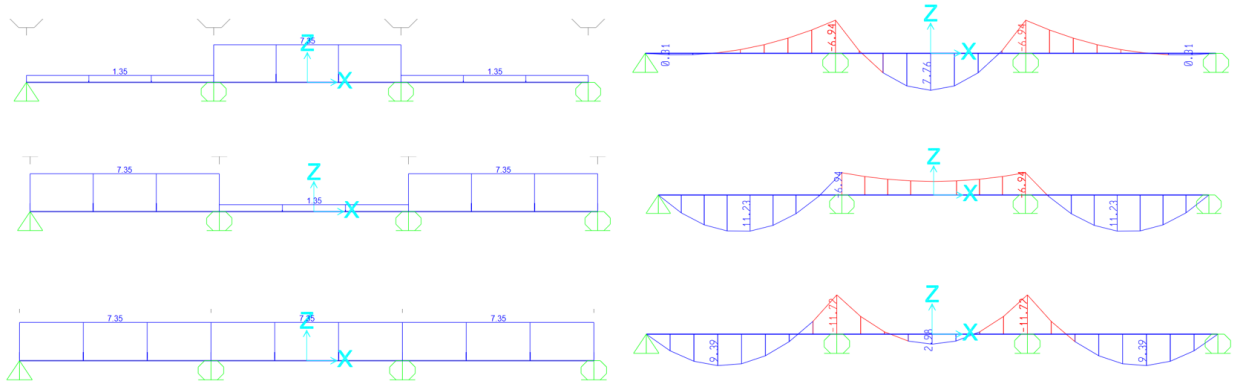
Nem durumu orta: $C_N=0.95$ ve kalıcı etki $C_Y=0.60$ kullanarak

$$f_{m,d}=24*0.95*0.6= \mathbf{13.68 \text{ MPa}}$$

İlk tasarım için $b=250\text{mm}$ ve $h=400\text{mm}$ alındığında, 500 kg/m^3 yoğunluk kabulü ile 2m en için kiriş+döşeme ağırlığı 1000 N/m ve $2000\text{N/m}^2 \cdot 2\text{m} = 4000\text{ N/m}$ hareketli yük sırasıyla 1.35 ve 1.5 ile çarpılarak şaşırtmalı olarak üç farklı yükleme için analiz edilmiştir.

$1.35 \cdot 1000 + 1.5 \cdot 4000 = 1350 + 6000 = 7350\text{ N/m} = 7.35\text{ kN/m}$ zati+hareketli toplam tasarım yükü olup sadece zati tasarım yükü ise 1.35 kN/m olmaktadır.

Aşağıda görülen analiz sonuçlarına göre şaşırtmalı hareketli yük ve sabit zati yük altında bulunan en büyük açıklık ortası moment 11.23 kN.m ve mesnet üstü negatif moment 11.72 kN.m olarak bulunmuştur. ($wL^2/10 = 11.76\text{ kN.m}$)



Şekil 7.2. Analiz sonuçları diyagramları

İlk tasarım kontrol edildiğinde kirişte gerilmenin $11.76\text{e}6\text{ N.mm} / 6.667\text{e}6\text{ mm}^3 = 1.758\text{ MPa} \ll 13.68\text{ MPa}$ olduğu görülmektedir. İteratif birkaç hesap sonrasında kiriş boyutlarının tasarım için küçültülmesi sonucunda, $100\text{mm} \times 250\text{mm}$ boyutlarında kirişlerin $11.25\text{ MPa} < 13.68\text{ MPa}$ (%82) ile uygun olduğu görülmektedir. Tasarım dayanım yaklaşımı olup kullanılabilirlik sınırlarının da kontrol edilmesi gerekir. Zati ağırlıkta oluşacak azalma ihmal edilerek ileride yapılması muhtemel zemin kaplaması için düşünülmüştür.

Kirişin kullanılabilirlik sınır durumunda sehim kontrolünde w_{ani} hesaplamak için karakteristik kombinasyon kullanılması gereklidir. Burada zati ve hareketli yük katsayıları 1.0 olarak alınmaktadır. 1.7. Yükler ve Yük Kombinasyonları Bölümünden:

$$F_d = \sum_{j \geq 1} G_{k,j} + P + Q_{k,1} + \sum_{i > 1} \psi_{0,i} Q_{k,i} \quad (1.6)$$

Kirişin en fazla deplasmanı şaşırtmalı yükleme için (yük faktörleri 1.0 alındığında) 7.95 mm bulunmuş olup 4m açıklığın $1/503$ katıdır; $l/710$ ve $l/430$ arasında kalmaktadır. (5.2. Kat ötelenmesi için sınır değerler Tablo 5.1).

$w_{\text{ani}} = \text{deplasman maksimum} = 7.95\text{ mm} <? 4000/430$ ila $4000/710 = 9.3\text{ mm}$ ila 5.6 mm
Evet \checkmark not: 9.3 mm 'den düşük olması yeterli olurdu; 5.6 mm 'den daha düşük olsa deplasman açısından uygundur.

Sünme etkisi için uzun vadede oluşacak deplasmanların kontrolü için kullanım sınıfı bilgisi gerekmektedir. Antalya'da iç mekanda bulunan bir kiriş olduğu varsayılarak, yılda sadece birkaç hafta içinde %85'i aşan çevredeki havanın bağıl nem oranına (20 C° sıcaklık) karşılık

gelmektedir ve Sınıf 2 olarak kabul edilmiştir. Bu durumda masif ahşap için $k_{def}=0.80$ 1.8.3.2. CN, CY ve k_{def} katsayılarının belirlenmesi bölümünden Tablo 1.11 kullanılarak alınır.

$$w_{n\text{ihai}} = 7.95 * (1+k_{def}) =$$

$$7.95 * (1+0.80) = 14.31 \text{ mm} <? 4000/215 - 4000/425 = 18.6 \text{ mm} - 9.4 \text{ mm} \quad \mathbf{Evet}$$

√

BÖLÜM 8

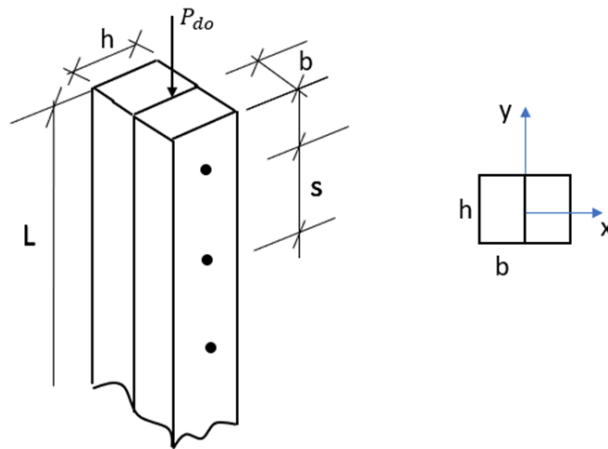
8. Yapma Enkesitli Elemanların Tasarım Örneği

8.1 Aralarında Mesafe Bulunmayan Çok Sayıda Dikmeden Oluşan Çok Parçalı Yapma Enkesitli Kolon Örneği

C30 masif ahşap malzemesinden imal edilmiş 57x89 mm boyutlarındaki iki kolon birbirine çiviler ile bağlanmıştır. Boyutları ve malzeme özellikleri tabloda verilen yapma enkesitli kolonun dayanabileceği maksimum aksenal kuvveti hesaplayınız. Nem durumu (Tablo 1.4) ve orta süreli yük etkisi (Tablo 1.6) varsayınız.

Dayanım özellikleri (N/mm ²)						Rijitlik özellikleri (kN/mm ²)					
$f_{m,k}$	$f_{t,0,k}$	$f_{t,90,k}$	$f_{c,0,k}$	$f_{c,90,k}$	$f_{v,k}$	$E_{m,0,ort}$	$E_{m,0,k}$	$E_{m,90,ort}$	G_{ort}	ρ_k	ρ_{ort}
30	19	0.4	24	2.7	4	12	8	0.4	0.75	380	460

Geometrik boyutlar				
b (mm)	h (mm)	L (m)	s (mm)	x (mm)
57	89	3200	85	70



Şekil 8.1 Geometri boyutları

Tablo 1.4'den orta nemli durumu için $C_N=0.95$, Tablo 1.6'dan masif ahşabın orta nemli durumu için yük etki süresi katsayısı $C_Y=0.8$ alınmıştır. $C_B = 1.1$ olmaktadır. Masif ahşap için malzeme özelliği kısmi faktörü (Ω) Tablo 1.3'den 1.3 olarak alınmıştır.

Çiviler arası mesafe kontrolü
<p>15 D < uç mesafe < 18D 10D < düşey mesafe < 20D $15 \cdot 4 = 60 < x = 70 \text{ mm} < 18 \cdot 4 = 72 \text{ mm} \checkmark$ $10 \cdot 4 = 40 \text{ mm} < s = 50 \text{ mm} < 20 \cdot 4 = 80 \text{ mm} \checkmark$</p>
<p>Tek- çift sıra çivi? $h/t = 89/57 = 1.56$ olduğu için tek sıra çivi</p>
<p>Bireysel elemanların kesit alanı $A_b = t \cdot h = 57 \cdot 89 = 5073 \text{ mm}^2$</p>
<p>Bireysel elemanların atalet momentleri $I_x = \frac{th^3}{12} = \frac{57 \cdot 89^3}{12} = 3348602.75 \text{ mm}^4$ $I_y = \frac{ht^3}{12} = \frac{89 \cdot 57^3}{12} = 1373514.75 \text{ mm}^4$</p>
<p>x eksenini yönündeki etkin atalet momentini $I_{x,et} = 2I = \sum_{i=1}^n I_{x,i} = 2 \cdot 3348602.75$ $I_{x,et} = 6697205.5 \text{ mm}^4$</p>
<p>y eksenini yönündeki etkin atalet momentini $I_{y,et} = \sum_{i=1}^n (I_{y,i} + \gamma_i A_i a_i^2)$ $a_1 = a_2 = \frac{t}{2} = \frac{57}{2} = 28.5 \text{ mm}$ $K_{ser} = \frac{\rho_{ort}^{1.5} d^{0.80}}{30} = \frac{460^{0.80} 4^{0.80}}{30} = 996.93$ $K_i = K_u = \frac{2}{3} K_{ser} = 664.62$ $\gamma_1 = \gamma_2 = \left[1 + \frac{\pi^2 E_i A_i s_i}{n K_i l^2} \right]^{-1}$</p>

$$\gamma_1 = \gamma_2 = \left[1 + \pi^2 8000 * 5073 * \frac{50}{1} * 664.62 * 3200^2 \right]^{-1}$$

$$\gamma_1 = \gamma_2 = 0.3398$$

$$I_{y,et} = 2 * I_{y,1} + \gamma_1 A_1 a_1^2 = 5547507.5 \text{ mm}^4$$

Kolonun etkin narinlik değeri

$$\lambda_{x,et} = \iota_{x,et} \sqrt{\frac{A_{et}}{I_{x,et}}} = 3200 \sqrt{\frac{5073}{6697205.5}} = 88.07$$

$$\lambda_{y,et} = \iota_{y,et} \sqrt{\frac{A_{et}}{I_{y,et}}} = 3200 \sqrt{\frac{5073}{5547507.5}} = 96.768$$

$\lambda_{y,et} > \lambda_{x,et}$ olduğundan ve V_d formülü her iki değer için de aynı olduğu için $\lambda_{y,et}$ ile devam edilecektir.

$\lambda_{et} = 96.768 \geq 60$ olduğu için

$V_d = \frac{A_{top} f_{c,0,d}}{60}$ formülü kullanılır

$$V_d = \frac{A_{top} f_{c,0,d}}{60} = V_d = \frac{2 * 5073 * 15.43}{60} = 2609.86 \text{ N}$$

$F_{v,1}$ hesabı

$$F_{v,1} = \frac{\gamma_1 t^2 h s}{2 I_{x,et}} V_d = \frac{0.2 * 57^2 * 89 * 85}{2 * 6697205.5} * 2609.21 = 957.31 \text{ N}$$

a) $f_{h,1,k} t_1 d$

b) $f_{h,2,k} t_2 d$

$$c) \frac{f_{h,1,k} t_1 d}{1 + \beta} \left[\sqrt{\beta + 2\beta^2 \left[1 + \frac{t_2}{t_1} + \left(\frac{t_2}{t_1} \right)^2 \right] + \beta^3 \left(\frac{t_2}{t_1} \right)^2} - \beta \left(1 + \frac{t_2}{t_1} \right) \right] + \frac{F_{ax,Rk}}{4}$$

$$d) 1.05 \frac{f_{h,1,k} t_1 d}{2 + \beta} \left[\sqrt{2\beta(1 + \beta) + \frac{4\beta(2 + \beta) M_{y,Rk}}{f_{h,1,k} d t_1^2}} - \beta \right] + \frac{F_{ax,Rk}}{4}$$

$$e) 1.05 \frac{f_{h,1,k} t_2 d}{1 + 2\beta} \left[\sqrt{2\beta^2(1 + \beta) + \frac{4\beta(2 + \beta) M_{y,Rk}}{f_{h,1,k} d t_2^2}} - \beta \right] + \frac{F_{ax,Rk}}{4}$$

$$f) 1.15 \sqrt{\frac{2\beta}{1 + \beta}} \sqrt{2 M_{y,Rk} f_{h,1,k} d} + \frac{F_{ax,Rk}}{4}$$

$$F_{v,Rk} = \min(a,b,c,d,e,f) = 1040.00 \text{ N} > F_{v,1} = 957.31 \text{ N}$$

Liflere paralel tasarım basınç dayanımı (Denklem 4.23)

$$f_{c,0,d} = \frac{f_{c,0,k} C_N C_Y C_B}{\Omega} = \frac{24 * 0.95 * 0.8 * 1.3}{1.3} = 15.43 \text{ MPa}$$

Burkulma katsayısı ($c=0.8$)

(Denklem 4.23)

f_{Ey} : Elastik burkulma gerilmesi

(Bölüm 4.3.1)

$$C_P = \frac{1 + \left(\frac{f_E}{f_{c,0,k}}\right)}{2c} - \sqrt{\left[\frac{1 + \left(\frac{f_E}{f_{c,0,k}}\right)}{2c}\right]^2 - \frac{\left(\frac{f_E}{f_{c,0,k}}\right)}{c}}$$

$$f_{Ey} = \frac{\pi^2 E_{0,05}}{\lambda_y^2} = \frac{\pi^2 8000}{(96.768)^2} = 8.432 \text{ MPa}$$

$$C_P = \frac{1 + \left(\frac{6.78}{24}\right)}{2 * 0.8} - \sqrt{\left[\frac{1 + \left(\frac{6.78}{24}\right)}{2 * 0.8}\right]^2 - \frac{\left(\frac{6.78}{24}\right)}{0.8}} = 0.321$$

Kolonun burkulma yükü kapasitesi

(Denklem 4.22)

$$C_P * f_{c,0,d} = 0.26 * 15.43 = 4.954 \text{ MPa}$$

Kolonda verilen yük altında oluşan gerilme

$$\sigma_{c,0,d} = \frac{P_{do}}{2 * 5073}$$

Maksimum kuvvetin hesabı

$$C_P * f_{c,0,d} = 4.954 \text{ MPa} \geq \sigma_{c,0,d} = \frac{P_{do}}{2 * 5073} \text{ MPa}$$

$$P_{do} = 50.263 \text{ kN}$$

Ω : Malzeme özelliği kısmi faktörü (Tablo 1.7)

C_N : Kullanım sınıfına bağlı nem durumu düzeltme katsayısı

C_Y : Yük etki sınıfına bağlı yük etki süresi düzeltme katsayısı

C_N : Boyut etkisi düzeltme katsayısı

$f_{c,0,k}$: Ahşabın liflerine paralel doğrultuda hesaplanan karakteristik basınç dayanımı, MPa

C_P : Burkulma katsayısı.

$\sigma_{c,0,k}$: Yük faktörleri altında liflere paralel doğrultuda hesaplanan maksimum basınç gerilmesi, MPa

f_E : Elastik burkulma gerilmesi,

$E_{0.05}$: Elastisite modülü, MPa

L: Elemanın boyu, mm

i: Atalet yarıçapı, mm

λ : Narinlik

c: Masif ahşap elemanlarda 0.8

Tutkallı ahşap elemanlarda 0.9

8.2 Mekanik Yolla Birleştirilmiş Kiriş

C24 masif ahşap malzemesinden imal edilmiş 47x180 mm boyutundaki merkezden merkeze 407 mm aralıklı kirişler OSB/3 döşeme ile birbirine çivilerle bağlanmıştır. Kirişin düzgün yayılı yük altında güvenliğini kontrol ediniz. Nem durumu “orta” (Tablo 1.8) ve “kalıcı yük etkisi” (Tablo 1.10) varsayınız.

$$b_{bw} + \min(0.15L, 25t) = 47 + \min(0.15 \cdot 3620, 25 \cdot 18) =$$

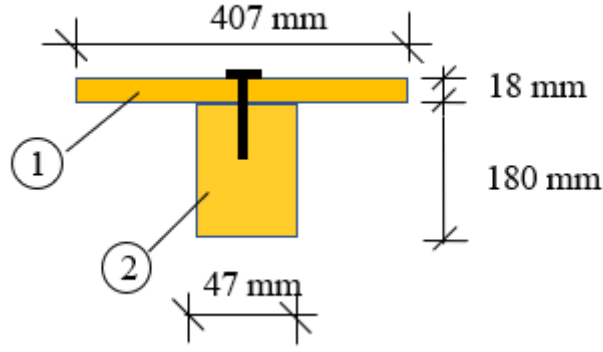
47 + 450 mm = 497 mm > kirişler arası mesafe = 407 mm \Rightarrow Hesaplanandan küçük olduğu için etkili tabla genişliği = 407 mm.

C24 malzemesinin özellikleri

Dayanım özellikleri (N/mm ²)						Rijitlik özellikleri (kN/mm ²)					
$f_{m,k}$	$f_{t,0,k}$	$f_{t,90,k}$	$f_{c,0,k}$	$f_{c,90,k}$	$f_{v,k}$	$E_{m,0,ort}$	$E_{m,0,k}$	$E_{m,90,ort}$	G_{ort}	ρ_k	ρ_{ort}
24	14.5	0.4	21	2.5	4	11	7.4	0.37	0.69	350	420

OSB/3 malzemesinin özellikleri (EN300)

Dayanım özellikleri (N/mm ²)						Rijitlik özellikleri (kN/mm ²)					
$f_{m,0,k}$	$f_{m,90,k}$	$f_{c,0,k}$	$f_{c,90,k}$	$f_{t,0,k}$	$f_{t,90,k}$	$f_{v,k}$	$f_{t,k}$	$E_{c,0,ort}$	$E_{c,90,ort}$	ρ_k	ρ_{ort}
16.4	8.2	15.4	12.7	9.4	7	6.8	1	4930	1980	550	467.5



Şekil 8.2. Kiriş enkesiti

“Ahşap Binaların Tasarım, Hesap ve Yapım Esaslarına Dair Yönetmelik” Tablo 1.4’den orta nemli durumu için $C_N=0.95$, Tablo 1.6’dan masif ahşabın orta nemli durumu için yük etki süresi katsayısı $C_Y=0.6$ alınmıştır. Bölüm 2.2. Masif Ahşap Boyut Faktörü (CB) uyarınca $C_B = 0.954$ olmaktadır. Masif ahşap için malzeme özelliği kısmi faktörü (Ω) Tablo 1.3’den 1.3 olarak alınmıştır.

TBDY kontrolleri: Tasarım için 6mm çivi çapı kabulü ile başlanmıştır. Kaplama OSB panel kalınlığı 18mm olarak alınmıştır.

TBDY Bölüm 12 gereğince:

$18 \times 100 = 1800$ mm kirişler arası maksimum uzaklık sınırı > 407 mm ile sağlanmaktadır. \checkmark
kirişte $h / b < 4$ kuralı $180/47 = 3.83 < 4.00$ ile sağlanmaktadır \checkmark

Diyafram kirişi her 1.22 m aralıkla ve duvar üzerine de konulacaktır.

Çiviler arası mesafe kontrolü:

Kirişin üzerine tek sıra planlanmış olup yan yana 2 OSB geldiği zaman aynı kiriş üzerine çivilenmesi gerektiğinden, kenara olan mesafe min $3 \times D$ olacağından, OSB ve kiriş kenarına olan mesafe en fazla $47/4 = 11.75$ mm ve bunu sağlayan en büyük çivi çapı $11.75/3 = 3.92$ mm dir. Çivi çapı 3.4mm ve boyu 76.20 mm olarak seçilmiştir. \checkmark

Çivi çapının 8 katı penetrasyon derinliği $= 3.4 \text{ mm} \times 8 = 27.2 \text{ mm} < 58.2 \text{ mm} = 76.2 - 18 \text{ mm}$ \checkmark

4.1.1. Net Kesit Alanı gereğince 420 kg/m^3 ve 5mm’den ince çivi için minimum çivi arası mesafe 10D olup 34 mm olarak hesaplanmaktadır. Çivili bağlantılar için en fazla açıklık 150 mm kabulü ile çiviler arası mesafe 50 mm olarak seçilmiştir. \checkmark

Tek- çift sıra çivi?

OSB’nin kiriş üstünde birleştiği yerlerde çiviler çift sıra konulacak ve şaşırtmalı olacaktır.

OSB'nin sürekli olduğu kiriş üstü bölgede de çift sıra çivi kullanılacaktır.

Bireysel elemanların kesit alanı

$$A_1 = b \cdot h = 407 \cdot 18 = 7326 \text{ mm}^2 \text{ (OSB)}$$

$$A_2 = b \cdot h = 47 \cdot 180 = 8460 \text{ mm}^2 \text{ (masif ahşap)}$$

Bireysel elemanların atalet momentleri

$$I_{x,1} = \frac{b \cdot h^3}{12} = \frac{407 \cdot 18^3}{12} = 197802 \text{ mm}^4 \text{ (OSB)}$$

$$I_{y,1} = \frac{h \cdot b^3}{12} = \frac{18 \cdot 407^3}{12} = 101128714.5 \text{ mm}^4$$

$$I_{x,2} = \frac{b \cdot h^3}{12} = \frac{47 \cdot 180^3}{12} = 22842000 \text{ mm}^4 \text{ (masif ahşap)}$$

$$I_{y,2} = \frac{h \cdot b^3}{12} = \frac{180 \cdot 47^3}{12} = 1557345 \text{ mm}^4$$

y eksenini yönündeki etkin eğilme rijitliği

$$(EI)_{y,et} = \sum_{i=1}^n (EI)_{y,i} = (EI)_{y,1} + (EI)_{y,2} = 5.157 \cdot 10^{11} \text{ N.mm}^2$$

x eksenini yönündeki etkin eğilme rijitliği

$$(EI)_{x,et} = \sum_{i=1}^n ((EI)_{x,i} + \gamma_i A_i E_i a_i^2)$$

$$a_2 = \frac{\gamma_1 A_1 E_1 (h_2 + h_1)}{2 \sum_{i=1}^2 \gamma_i A_i E_i} = 20.40 \text{ mm}$$

iki farklı malzeme olduğu için K_{ser} formülündeki $\rho_{ort} = \sqrt{(\rho_{ort,1} \cdot \rho_{ort,2})}$ ile elde edilir.

$$\rho_{ort} = \sqrt{(\rho_{ort,1} \cdot \rho_{ort,2})} = \sqrt{(467.5 \cdot 420)} = 443.11$$

$$K_{ser} = \frac{\rho_{ort}^{1.5} d}{23} = \frac{443.11^{1.5} \cdot 6}{23} = 1378.87 \frac{\text{N}}{\text{mm}}$$

$$K_i = K_u = \frac{2}{3} K_{ser} = \frac{2}{3} \cdot 1378.87 = 919.248 \frac{\text{N}}{\text{mm}}$$

$$\gamma_1 = \left[1 + \frac{\pi^2 E_1 A_1 s_1}{n K_u l^2} \right]^{-1} = \left[1 + \pi^2 \cdot 4930 \cdot 7326 \cdot \frac{50}{1 \cdot 919.248 \cdot 3620^2} \right]^{-1}$$

$$\gamma_1 = 0.65890$$

$$\gamma_2 = 1$$

$$(EI)_{x,et} = \sum_{i=1}^n ((EI)_{x,i} + \gamma_i A_i E_i a_i^2) = ((EI)_{x,1} + \gamma_1 A_1 E_1 a_1^2) + ((EI)_{x,2} + \gamma_2 A_2 E_2 a_2^2)$$

$$(EI)_{x,et} = 4.379 * 10^{11} \text{ N.mm}^2$$

Kesitteki maksimum moment ve kesme kuvveti

$$G_k = 4 \text{ kN/m}, Q_k = 3 \text{ kN/m}$$

$$1.35 G_k + 1.5 Q_k = 1.35 * 4 + 1.5 * 3 = 9.9 \text{ kN/m}$$

$$M = q * L^2 / 8 = 9.9 * 3620^2 / 8 = 16216695 \text{ N.mm}$$

$$V = qL / 2 = 9.9 * 3620 / 2 = 17919 \text{ N}$$

Kesitlerin normal gerilmeleri

$$\sigma_i = \frac{M}{(EI)_{et}} \gamma_i E_i a_i$$

$$\sigma_{m,i} = \frac{M}{(EI)_{et}} 0.5 E_i h_i$$

$$\sigma_1 = \frac{16216695}{3.61239 * 10^{11}} 0.40 * 4930 * 89.325 = 9.482 \text{ MPa} \text{ (OSB'de aksel kuvvet sebebi)}$$

$$\sigma_{m,1} = \frac{16216695}{3.61239 * 10^{11}} 0.5 * 4930 * 18 = 1.643 \text{ MPa} \text{ (OSB'de eğilme sebebi)}$$

$$\sigma_2 = \frac{16216695}{3.61239 * 10^{11}} * 1 * 11000 * 0.158 = 8.211 \text{ MPa} \text{ (masif kirişte aksel kuvvet sebebi)}$$

$$\sigma_{m,2} = \frac{16216695}{3.61239 * 10^{11}} 0.5 * 11000 * 190 = 36.657 \text{ MPa} \text{ (masif kirişte eğilme sebebi)}$$

$$\tau_{maks} = \frac{0.5 b_2 \left(\frac{h_2}{2} + a_2 \right)^2 E_2}{(b_2 \zeta_c) (EI)_{et}} V$$

$$\tau_{maks} = \frac{0.5 * 47 * \left(\frac{190}{2} + 21.35 \right)^2 * 11000}{47 * 0.67 * 5.149E + 11} 17919 = 2.731 \text{ MPa}$$

$$F_{v,i} = \frac{A_i E_i a_i \gamma_i s_i}{n_c (E I_{x,et})} V \quad F_{v,1} = \frac{A_1 E_1 a_1 \gamma_1 s_1}{n_c (E I_{x,et})} V \quad F_{v,1} = \frac{8172 * 4930 * 89.325 * 0.40 * 50}{1 * 4.465 * 10^{11}} * 17919 = 1343 \text{ N}$$

KONTROL

$$f_{m,x,d} = \frac{f_{m,k} C_N C_Y C_B}{\Omega}$$

$$f_{m,x,d,1} = \frac{16.4 * 0.95 * 0.6 * 0.95}{1.3} = 6.93 \text{ MPa}$$

$$f_{m,x,d,2} = \frac{24 * 0.95 * 0.6 * 0.95}{1.3} = 10.146 \text{ MPa}$$

Bölüm 4.11.1. Çivili Birleşimler gereğince önceden açılmamış delikler için:

Panel için $f_{h,1,k} = 65 \times d^{-0.7} \times t^{0.1}$: 36.85 MPa
$f_{h,k} = 0.082 \rho_k d^{-0.3}$ formülü ile ahşap kiriş karakteristik yoğunluk 350 kg/m^3 için	
Ahşap için $f_{h,2,k} = 0.082 \times \rho_k \times d^{-0.3}$: 19.88 MPa
β	: $19.88 / 36.85 = 0.5396$
Panel için karakteristik geri çekme dayanımı $20 \times (\rho_{kp})^2 \times 10^{-6}$: 6.05 MPa
Ahşap için karakteristik geri çekme dayanımı $20 \times (\rho_k)^2 \times 10^{-6}$: 2.45 MPa
Panel için karakteristik içinden çıkma dayanımı $70 \times (\rho_{kp})^2 \times 10^{-6}$: 21.18 MPa
Karakteristik geri çekme kapasitesi $\min(2.45 \times 3.4 \times 76.2; 21.18 \times 7^2)$: 634.7 N
Karakteristik çivi akma momenti $M_{y,Rk} = 0.3 \times f_u \times d^{2.6}$ ($f_u = 600 \text{ MPa}$)	: 4336 Nmm

Tablo 4.20.a uyarınca göçme modları:

$$F_{v,Rk,a} = f_{h,1,k} \cdot t_1 \cdot d$$

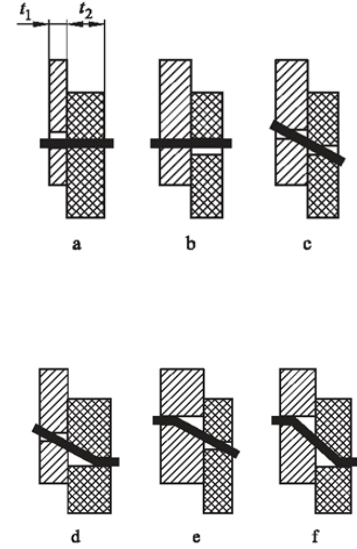
$$F_{v,Rk,b} = f_{h,2,k} \cdot t_2 \cdot d$$

$$F_{v,Rk,c} = \frac{f_{h,1,k} \cdot t_1 \cdot d}{1 + \beta} \cdot \left[\sqrt{\beta + 2\beta^2 \left[1 + \frac{t_2}{t_1} + \left(\frac{t_2}{t_1} \right)^2 \right]} + \beta^3 \left(\frac{t_2}{t_1} \right)^2 - \beta \left(1 + \frac{t_2}{t_1} \right) \right] + \frac{F_{ax,Rk}}{4}$$

$$F_{v,Rk,d} = 1.05 \cdot \frac{f_{h,1,k} \cdot t_1 \cdot d}{2 + \beta} \cdot \left[\sqrt{2\beta(1 + \beta) + \frac{4\beta(1 + 2\beta)M_{y,Rk}}{f_{h,1,k} \cdot d \cdot t_1^2}} - \beta \right] + \frac{F_{ax,Rk}}{4}$$

$$F_{v,Rk,e} = 1.05 \cdot \frac{f_{h,1,k} \cdot t_2 \cdot d}{1 + 2\beta} \cdot \left[\sqrt{2\beta^2(1 + \beta) + \frac{4\beta(1 + 2\beta)M_{y,Rk}}{f_{h,1,k} \cdot d \cdot t_2^2}} - \beta \right] + \frac{F_{ax,Rk}}{4}$$

$$F_{v,Rk,f} = 1.15 \cdot \frac{2\beta}{1 + \beta} \sqrt{2 \cdot M_{y,Rk} \cdot f_{h,1,k} \cdot d} + \frac{F_{ax,Rk}}{4}$$



Şekil 8.3 Göçme mekanizmaları

$F_{v,Rk,a}$: 1217 N
$F_{v,Rk,b}$: 12167 N
$F_{v,Rk,c}$: 2281 N
$F_{v,Rk,d}$: 562.279 N
$F_{v,Rk,e}$: 2531 N
$F_{v,Rk,f}$: 737.165 N

Karakteristik çivi kesme dayanımı $F_{t,Rd}$ (Göçme modu d) : 0.7210 kN

$$f_{V,i} = 2.974 \text{ kN} > 0.562 \text{ kN}$$

İki sıra konular ve mesafe 100 mm'e çıkarılırsa,

$$F_{v,i} = \frac{A_i E_i a_i \gamma_i s_i}{n_{\zeta} (E I_{x,et})} V \quad F_{v,1} = \frac{A_1 E_1 a_1 \gamma_1 s_1}{n_{\zeta} (E I_{x,et})} V \quad F_{v,1} = \frac{7326 \cdot 4930 \cdot 78.841 \cdot 0.65 \cdot 17.5}{1 \cdot 4.379 \cdot 10^{11}} \cdot 17919 = 2.274 \text{ kN}$$

Yan yana iki çivi kullanıldığında hala $2.274 \text{ kN} > 1.442 \text{ kN}$ olduğu için çivi için önden delik açılarak a_1 mesafesi $5D = 17 \text{ mm}$ aralıkla konulduğunda:

$$F_{v,i} = \frac{A_i E_i a_i \gamma_i s_i}{n_{\zeta} (E I_{x,et})} V \quad F_{v,1} = \frac{A_1 E_1 a_1 \gamma_1 s_1}{n_{\zeta} (E I_{x,et})} V \quad F_{v,1} = \frac{7326 \cdot 4930 \cdot 78.841 \cdot 0.65 \cdot 17.5}{2 \cdot 4.379 \cdot 10^{11}} \cdot 17919 = 1.311 \text{ kN}$$

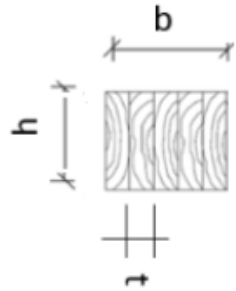
$f_{v,i} = 1.311 \text{ kN} < 2 \cdot 0.721 \text{ kN} = 1.442 \text{ kN}$ ile yeterlidir.

8.3. Tutkallı Lamine Ahşap Kolon-Örnek

Kesit boyutları tabloda verilen etkin eleman boyu 4 m olan GL28h malzemeden yapılan tutkallı lamine ahşap kolonun tasarım yükü altında güvenliğini kontrol ediniz.

GL28h malzemesinin özellikleri

Dayanım Özellikleri (N/mm ²)							Rijitlik Özellikleri									
$f_{m,g}$	$f_{t,0,g}$	$f_{t,90}$	$f_{c,0,g}$				$E_{0,g,ort}$	$E_{0,g,05}$	$E_{90,g,ort}$	$E_{90,g,05}$	$G_{g,ort}$	$G_{g,05}$	$G_{r,g,ort}$	$G_{r,g,05}$	$\rho_{g,k}$	$\rho_{g,ort}$
.k	k	g.k	k	$f_{c,90,g,k}$	$f_{v,g,k}$	$f_{r,g,k}$.ort							
28	22.3	0.5	28	2.5	3.5	1.2	12600	10500	300	250	650	540	65	54	425	460



Şekil 8.4 Kesit boyutları

GL28h kolon ve kabul edilen faktörler

GL28h kolon ve kabul edilen faktörler			
h	280 mm	CN	0.95
b	200 mm	CY	0.8
t	56 mm	CB	1
L_e	4000 mm	Ω (glulam)	1.25
P_d	600 kN	C (glulam)	0.9

Kesit alanı

$$A = b \cdot h = 200 \cdot 280 = 56000 \text{ mm}^2$$

Atalet momentleri

$$I_x = \frac{b \cdot h^3}{12} = \frac{200 \cdot 280^3}{12} = 365866667 \text{ mm}^4$$
$$I_y = \frac{h \cdot b^3}{12} = \frac{280 \cdot 200^3}{12} = 186666667 \text{ mm}^4$$

Kolonların etkin narinlikleri

$$\lambda_x = l_x \sqrt{\frac{A}{I_x}} = 4000 \sqrt{\frac{56000}{365866667}} = 49.48$$
$$\lambda_y = l_y \sqrt{\frac{A}{I_y}} = 4000 \sqrt{\frac{56000}{186666667}} = 69.28$$

$\lambda_y > \lambda_x$ olduğundan λ_y ile devam edilecektir.

Liflere paralel tasarım basınç dayanımı (Denklem 4.23)

$$f_{c,0,d} = \frac{f_{c,0,k} C_N C_Y C_B}{\Omega} = \frac{28 \cdot 0.95 \cdot 0.8 \cdot 1}{1.25} = 17.024 \text{ MPa}$$

$$\lambda_y = 69.28 \geq 60$$

olduğu

için

$V_d = \frac{A_{top} f_{c,0,d}}{60}$ formülü ile hesaplanır

$$V_d = \frac{A_{top} f_{c,0,d}}{60} = \frac{56000 \cdot 17.024}{60} = 15889.07 \text{ N}$$

Elastik burkulma gerilmesi

(Bölüm 4.3.1)

$$f_{E,y} = \frac{\pi^2 E_{0,05}}{\lambda_y^2} = \frac{\pi^2 10500}{69.28^2} = 21.59$$

Burkulma katsayısı (c=0.9)

(Denklem 4.23)

$$C_P = \frac{1 + \left(\frac{f_E}{f_{c,0,k}}\right)}{2c} - \sqrt{\left[\frac{1 + \left(\frac{f_E}{f_{c,0,k}}\right)}{2c}\right]^2 - \frac{\left(\frac{f_E}{f_{c,0,k}}\right)}{c}} = 0.65$$

Kolonun burkulma yükü kapasitesi

(Denklem 4.22)

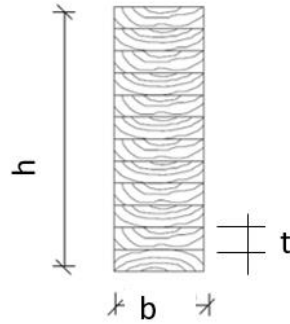
$C_P * f_{c,0,d} = 11.069$
Kolonda verilen yük altında oluşan gerilme $\sigma_{c,0,d} = \frac{P_{do}}{A} = 10.714 \text{ MPa}$
Gerilme kontrol hesabı
$C_P * f_{c,0,d} = 11.069 \text{ MPa} \geq \sigma_{c,0,d} = 10.714 \text{ MPa} \quad \checkmark \text{ (güvenli)}$

8.4. Tutkallı Lamine Ahşap Kiriş Dayanım Kontrolü Örneği

Kesit boyutları şekilde verilen 6m boyunda basit mesnetli kirişin $q=28 \text{ kN/m}$ düzgün yayılı tasarım yükü altında güvenliğini kontrol ediniz. Nem durumu “orta” (Tablo 1.4) ve yük etkisi “orta süreli” (Tablo 1.6) varsayınız.

Tablo: GL28h malzemesinin özellikleri

Dayanım Özellikleri (N/mm ²)							Rijitlik Özellikleri									
$f_{m,g,k}$	$f_{t,0,g,k}$	$f_{t,90,g,k}$	$f_{c,0,g,k}$	$f_{c,90,g,k}$	$f_{v,g,k}$	$f_{r,g,k}$	$E_{0,g,ort}$	$E_{0,g,05}$	$E_{90,g,ort}$	$E_{90,g,05}$	$G_{g,ort}$	$G_{g,05}$	$G_{r,g,ort}$	$G_{r,g,05}$	$\rho_{g,k}$	$\rho_{g,ort}$
28	22.3	0.5	28	2.5	3.5	1.2	12600	10500	300	250	650	540	65	54	425	460



Şekil 8.5 Kesit boyutları

Tablo 1.4’den orta nemli durumu için $C_N=0.95$, Tablo 1.6’den tutkallı lamine ahşabın orta nemli durumu için yük etki süresi katsayısı $C_Y=0.8$ alınmıştır; $C_B =1$ olmaktadır. Tutkallı lamine ahşap için malzeme özelliği kısmi faktörü (Ω) Tablo 1.3’den 0.9 olarak alınmıştır.

Kesit alanı

$$A=b*h=480*200=96000 \text{ mm}^2$$

Kesitin atalet momenti

$$I_x = \frac{b * h^3}{12} = \frac{200 * 480^3}{12} = 1843200000 \text{ mm}^4$$
$$I_y = \frac{h * b^3}{12} = \frac{480 * 200^3}{12} = 320000000 \text{ mm}^4$$

$$f_{m,x,d} = \frac{f_{m,k} C_N C_Y C_B}{\Omega}$$

$$\sigma_{maks} = \frac{M}{W_x} = \frac{126 \times 10^6}{\frac{200 * 480^2}{6}} = 16.41 \text{ MPa}$$

$$\tau_{maks} = \frac{3 V_{maks}}{2 b_e * h} = \frac{3}{2} * \frac{84000}{(200 * 0.67) * 480} = 1.306 \text{ MPa}$$

KONTROL

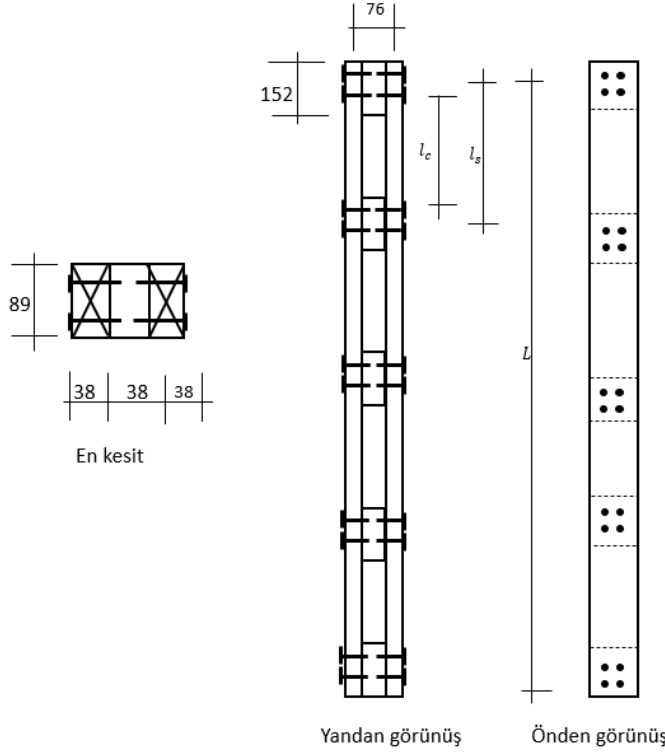
$$f_{m,x,d} = \frac{f_{m,k} C_N C_Y C_B}{\Omega} \geq \sigma_{maks}$$

$$f_{m,x,d} = \frac{28 * 0.95 * 0.8 * 1}{1.25} = 17.02 \text{ MPa} \geq ? \sigma_{maks} = 16.41 \text{ MPa} \quad \checkmark \text{ (güvenli)}$$

$$f_{v,d} = \frac{f_{v,k} C_N C_Y C_B}{\Omega} \geq \tau_{maks} = f_{v,d} = 2.128 \geq ? \tau_{maks} = 1.306 \quad \checkmark \text{ (güvenli)}$$

Not: Sadece dayanım kontrolü yapılmış olup sehim, sünme, yangın vb diğer kontroller ayrıca yapılmalıdır. Laminasyon sayısı 10'dan fazla olan tutkallı lamine ahşap elemanların $E_{0,g,k}$ $G_{g,k}$ değerleri $k=1.40$ faktörü kullanılarak artırılmalıdır.

8.5. Birbirine Takozla Bağlı Dikmelerden Oluşan Aralıklı Yapma Enkesitli Kolon Tasarım Örneği



(birimler mm'dir).

Şekil 8.6. Yapma enkesitli kolon

Servis sınıfı 1

C24 malzeme, $f_{c,0,k} = 21$ MPa, $E_{0,05} = 7400$ MPa (TS EN 338)

$\Omega = 1.3$ (Tablo 1.7)

Nem durumu orta $C_N = 0.95$ (Tablo 1.4)

Kalıcı yük etkisi $C_Y = 0.6$ (Tablo 1.6)

c: Masif ahşap elemanlarda 0.8

Toplam alan

$$A_{top} = 2 * b * h = 2 * 38 * 89 = 6764 \text{ mm}^2$$

Toplam atalet momenti

$$I_{top} = \frac{h * (2b + a)^2 - a^3}{12} = \frac{89 * (2 * 38 + 76)^2 - 76^3}{12} = 22790170.67 \text{ mm}^4$$

Narinlik kontrolü

$$\lambda = l \sqrt{\frac{A_{top}}{I_{top}}} = 3352 * \sqrt{\frac{6764}{22790170.67}} = 57.75$$

$$\lambda_1 = \sqrt{12} \frac{l_1}{b}$$

$$\lambda_1 = \sqrt{12} \frac{200}{22790170.67} = 18.23$$

Tablo 4.2'den takozlu çivili bağlantı ve Uzun süreli / sürekli yük kabulü ile η bağlantı esneklik faktörü = 4

$$\lambda_{et} = \sqrt{\lambda^2 + \eta \frac{n}{2} \lambda_1^2} = \sqrt{57.75^2 + 4 \frac{2}{2} 18.23^2} = 68.30$$

$$\lambda_1 \leq 0.75 \lambda_{et}$$

$$\lambda_1 = 18.23 < 0.75 \times 68.30 = 51.22$$

Takoz bağlantılarına etkiyen kuvvetlerin hesabı:

$$V_{dc} = \begin{cases} \frac{A_{top} f_{c,0,d}}{120} & \lambda_{et} < 30 \\ \frac{A_{top} f_{c,0,d}}{3600} \lambda_{et} & 30 \leq \lambda_{et} < 60 \\ \frac{A_{top} f_{c,0,d}}{60} & 60 \leq \lambda_{et} \end{cases}$$

$$\lambda_{et} = 68.30 \geq 60 \Rightarrow V_d = \frac{A_{top} f_{c,0,d}}{60}$$

$$V_d = 2367.4 \text{ N}$$

$$T_d = 49.84 \text{ kN}$$

Taşıyabileceği maksimum güvenli kuvvetin hesaplanması

$$f_E = \frac{\sigma_{b,0,d} \leq C_P f_{c,0,d}}{\pi^2 E_{0.05}} = \frac{\pi^2 7400}{54.02^2} = 25.03$$

$$C_P = \frac{1 + \left(\frac{f_E}{f_{c,0,k}}\right)}{2c} - \sqrt{\frac{1 + \left(\frac{f_E}{f_{c,0,k}}\right)^2}{2c} - \frac{\left(\frac{f_E}{f_{c,0,k}}\right)}{c}} \quad C_P = 0.748$$

$$C_P f_{c,0,d} = C_P \frac{f_{c,0,k} C_N C_Y C_B}{\Omega} \geq \frac{P_{do}}{A_g}$$

$$0.748 \frac{21 \times 0.95 \times 0.6 \times 1.11}{1.3} \geq \frac{P_{do}}{2 \times 38 \times 89}$$

$$51.71 \text{ kN} \geq P_{do}$$

$$P_{do} = 51.7 \text{ kN}$$



Çevre, Şehircilik ve İklim Değişikliği Bakanlığı
Mesleki Hizmetler Genel Müdürlüğü