



T.C ÇEVRE, ŞEHİRCİLİK VE
İKLİM DEĞİŞİKLİĞİ BAKANLIĞI
YAPI İŞLERİ GENEL MÜDÜRLÜĞÜ



KAMU BİNALARINDA YENİLENEBİLİR ENERJİ PROJESİ

Sözleşme No: PUMREP/WB/CS-FS-PV 01



Sivas ÇŞİDB İl Müdürlüğü Otopark Tipi GES Tesisi

Çevre ve Sosyal Yönetim Planı

10.12.2024

Dünya Bankası tarafından finanse edilen, Çevre, Şehircilik ve İklim Değişikliği Bakanlığı Yapı İşleri Genel Müdürlüğü tarafından yürütülen Kamu ve Belediye Yenilenebilir Enerji Projesi (KAYEP) kapsamında hazırlanmıştır.

1 İÇİNDEKİLER TABLOSU

TABLolar	1
ŞEKİLLER	1
KISALTMALAR	2
2 GİRİŞ	3
3 ALT PROJE TANIMI VE FAALİYETLERİ	5
3.1.1 Alt Proje Tanımı	5
3.1.2 Alt Proje Faaliyetleri ile İlgili Çevresel ve Sosyal Etkiler	7
4 ÇSYP MATRİSİ: RİSK VE ETKİLER, ETKİ AZALTMA, İZLEME	8
5 GÖREV VE SORUMLULUKLAR	28
6 RAPORLAMA YAPISI	30
7 EKLER	32

TABLolar

Tablo 4 1 Çevresel ve Sosyal Yönetim Planı (ÇSYP) Matrisi	9
Tablo 4 2 Çevresel İzleme Tablosu	19
Tablo 5 1 Kurum Roller ve Sorumlulukları	28
Tablo 6 1 Ç&S Uygulaması için Raporlama Gereksinimlerinin Özeti	31

ŞEKİLLER

Şekil 3 1 PV Panel Görünümü	6
Şekil 3 2 Şematik Diyagram	6
Şekil 3 3 Tahmini Üretim Verileri	7

KISALTMALAR

ADP	Acil Durum Planı
ADT	Acil Durum Takımı
BM	Birleşmiş Milletler
ÇED	Çevresel Etki Değerlendirmesi
ÇGDYY	Çevresel Gürültünün Değerlendirilmesi ve Yönetimi Yönetmeliği
ÇSÇ	Çevresel ve Sosyal Çerçeve
ÇSG	Çevre Sağlık Güvenlik
ÇSP	Çevresel ve Sosyal Politika
ÇSYP	Çevresel ve Sosyal Yönetim Planı
ÇSYS	Çevresel ve Sosyal Yönetim Sistemi
ÇŞİDB	Çevre, Şehircilik ve İklim Değişikliği Bakanlığı
DB	Dünya Bankası
DBG	Dünya Bankası Grubu
DKM	Doküman Kontrol Merkezi veya Sistemi
DSÖ	Dünya Sağlık Örgütü
EA	Etki Alanı
EİH	Enerji İletim Hattı
ELT	ELTEMTEK Elektrik Tesisleri Mühendislik Müteahhitlik Danışmanlık ve Tic. A.Ş.
GES	Güneş Enerji Santrali
GHG	Sera Gazı
HCl	Hidrojen Klorür
HF	Hidrojen Florür
HKDY	Hava Kalitesi Değerlendirme ve Yönetimi Yönetmeliği
IFC	Uluslararası Finans Kurumu
İSG	İş Sağlığı ve Güvenliği
İSGYP	İş Sağlığı ve Güvenliği Yönetim Planı
KAYEP	Kamu ve Belediye Yenilenebilir Enerji Projesi
KGM	Kalite Güvence Müdürü
KKD	Kişisel Koruyucu Donanım
KN	Kılavuz Notu
KPG	Kilit Performans Göstergeleri
MD	Malzeme Dokümanları
NO ₂	Nitrojen dioksit
Pb	Kurşun
PKP	Paydaş Katılım Planı
PLN	Plan
PM	Partikül Madde
PUB	Proje Uygulama Birimi
Proje	Sivas ÇŞİDB İl Müdürlüğü Otopark Tipi GES Tesisi (44 kWp)
Faydalancı Kurum	Sivas ÇŞİDB İl Müdürlüğü
PS	Performans Standartları
RG	Resmi Gazete
SG	Sağlık ve Güvenlik
SKHKKY	Sanayi Kaynaklı Hava Kirliliğinin Kontrolü Yönetmeliği
SKKY	Su Kirliliğinin Kontrolü Yönetmeliği
SO ₂	Sülfür Dioksit
SSP	Sosyal Sorumluluk Personeli
ŞMİK	ŞM İrtibat Kişisi
ŞM	Şikâyet Mekanizması
ŞMP	Şikâyet Mekanizması Prosedürü
TOB	Toplam Organik Bileşik
TTK	Tasarım Tedarik Kurulum
TYP	Trafik Yönetim Planı

2 GİRİŞ

Kamu ve Belediye Yenilenebilir Enerji Projesi (KAYEP) kapsamında kamu sektöründe yenilenebilir enerji (YE) kullanımının yaygınlaştırılması için Türkiye Hükümetini desteklemeyi amaçlamaktadır. Kamu ve Belediye Yenilenebilir Enerji Projesi'nin genel amacı, kamu binalarının kendi kendine üretim yoluyla, öz tüketimlerini karşılayabilmeleri için yenilenebilir enerji (YE) kullanımını artırmaktır.

KAYEP, kamu binalarında YE teknolojilerinin kullanılmasını desteklemek amacıyla Dünya Bankası (DB) tarafından finanse edilecektir. Çevre, Şehircilik ve İklim Değişikliği Bakanlığı finansal aracı (FA) olarak görev yapacaktır. YE kurulumları öncelikle kamu binalarında (hükümet konakları, üniversiteler, hastaneler, okullar, vb.) yerinde elektrik üretimi ile enerji tüketimini dengelemek ve böylece enerji faturalarını azaltmak için kullanılacaktır.

Dünya Bankası Çevresel ve Sosyal Çerçevesi (ÇSÇ) kapsamında projeler, projenin türü, yeri, hassasiyeti ve ölçeği; potansiyel Ç&S risklerinin ve etkilerinin niteliği ve büyüklüğü; Borçlunun kapasitesi ve taahhüdü ve istenmeyen etkilere yol açabilecek diğer ilgili risk alanları gibi ilgili potansiyel riskler ve etkiler dikkate alınarak Yüksek Risk, Önemli Risk, Orta Risk veya Düşük Risk olarak sınıflandırılır.

Proje kapsamında güneş enerjisi santralının gerçekleştirilmesi planlanmaktadır.

Bu ÇSYP/Kontrol Listesi, Proje için yürütülen çevresel ve sosyal etki ve risk değerlendirme çalışmalarına dayanarak ELTEMTEK Elektrik Tesisleri Mühendislik Müteahhitlik Danışmanlık ve Tic. A.Ş. (ELT) tarafından hazırlanmış olup, bu olumsuz çevresel ve sosyal etkileri ortadan kaldırmak veya kabul edilebilir seviyelere indirmek için Projenin inşaat öncesi, arazi hazırlığı, inşaat ve işletme aşamalarında alınacak sahaya özgü hafifletme, izleme ve kurumsal önlemleri ele almaktadır. Ayrıca, Proje için bir Paydaş Katılım Planı (PKP) da hazırlanmıştır.

Bu ÇSYP/Kontrol Listesi'nin içeriği aşağıdaki gibidir:

- Projenin çevresel ve sosyal hedeflerini ana hatlarıyla belirtmek,
- Projenin inşaat ve işletme aşamalarıyla ilgili çevresel ve sosyal taahhütlerin ve etki azaltma önlemlerinin sistematik ve etkili bir şekilde yürütülmesini sağlamak için uygulanacak ÇSYS'ye genel bir bakış sunmak,
- Potansiyel çevresel ve sosyal etkileri/riskleri, gerekli etki azaltma ve izleme önlemlerini ve kurumsal düzenlemeleri belirlemek, inşaat ve işletme sırasında bu riskleri ortadan kaldırarak, azaltarak veya sıfırlayarak ele almak,
- Azaltma, izleme, kapasite geliştirme, eğitim ve uygulama takvimine ilişkin önlemlerin uygulanması için gereken önlemleri ve eylemleri dahil etmek,
- ÇSYP/Kontrol Listesi'nin uygulanmasında Faydalanıcı Kurum ve Tasarım Tedarik ve Kurulum (TTK) Danışmanı/Yüklenicilerin/Alt yüklenicilerin rol ve sorumluluklarını belirlemek,
- Amaç ve hedeflere ulaşmaya yönelik, sürekli iyileştirmeye yönelik programlar oluşturmak,
- Faydalanıcı Kurum, TTK Danışmanı, Yüklenicilerin ve alt yüklenici personelinin politika, amaç ve hedefler konusunda farkındalığını ve yetkinliğini sağlamak,
- ÇSYP/Kontrol Listesi'nin uygulanması için periyodik iç ve dış denetim ve teftişleri içeren bir etki azaltma planı ve izleme programı sağlamak,
- Çevresel ve sosyal amaç ve hedeflere ulaşmadaki ilerlemeyi gözden geçirmek ve iyileştirmeler yapmak.

Bu ÇSYP/Kontrol Listesi, olası olumsuz çevresel ve sosyal etkileri önlemek veya kabul edilebilir seviyelere indirmek için Projenin uygulanması (inşaat) ve işletilmesi sırasında alınacak bir dizi hafifletme, izleme ve kurumsal önlem ile sorumlu taraflara talimatlar, sorumluluklar ve kılavuzlar sağlar. Tüm izleme gereklilikleri için teknik parametreler, uygun sorumluluklar ve raporlama prosedürleri ile birlikte tanımlanmıştır. Ayrıca, Proje ile ilgili tüm şikâyetlerin, endişelerin ve yorumların alınması ve değerlendirilmesi için bir şikâyet mekanizması bu ÇSYP/Kontrol Listesi'nde belirtilmiştir.

ÇSYP/Kontrol Listesi, Proje ile ilişkili etki ve riskleri azaltmak ve bunlardan kaçınmak için etki azaltıcı önlemler ve izleme faaliyetleri belirlemiştir. Etki azaltıcı önlemlerin bir özeti *Tablo 4-1*'de verilmiştir.

İşletme aşamasında, Faydalanıcı Kurum tarafından görevlendirilen bir operatör ekibi, ulusal ve uluslararası mevzuata uygunluğu sağlayacaktır.

Bu kapsamda Proje, Dünya Bankası'nın DB/ÇSÇ (2018) yanı sıra aşağıda listelenen DB Çevre, Sağlık ve Güvenlik Kılavuzları (ÇSG'ler) ile uyumlu olacaktır:

- Dünya Bankası Grubu (DBG) Genel Çevre, Sağlık ve Güvenlik Kılavuzları (ÇSG),
- Dünya Bankası Su ve Sanitasyon ÇSG Kılavuzu,
- DBG Atık Yönetimi ÇSG Kılavuzu
- DBG Elektrik Enerjisi İletimi ve Dağıtım için ÇSG Kılavuzu

3 ALT PROJE TANIMI VE FAALİYETLERİ

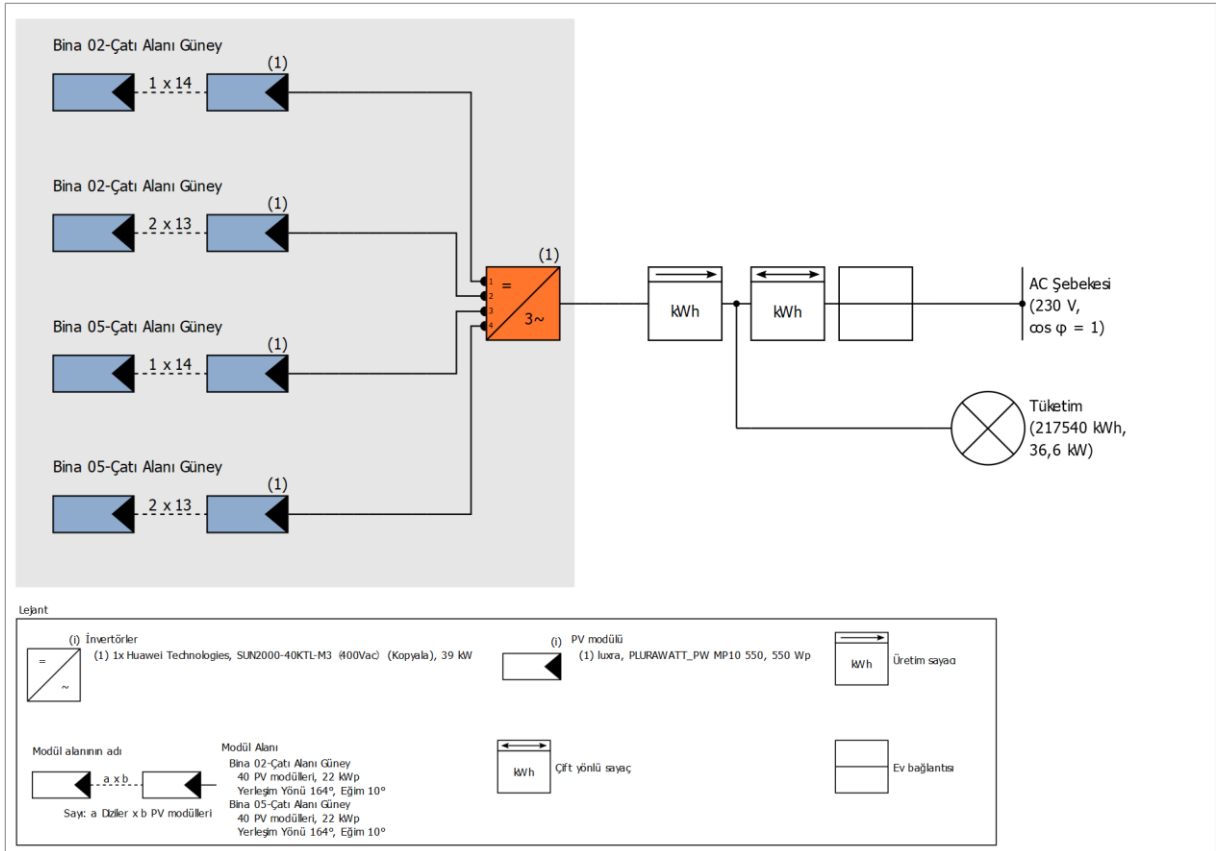
3.1.1 Alt Proje Tanımı

Proje kapsamında Faydalanıcı Kurum bünyesinde 44 kWp gücünde otopark tipi güneş enerjisi santralinin gerçekleştirilmesi planlanmaktadır. Projenin gerçekleştirileceği alan Faydalanıcı Kurum mülkiyetindedir. Gerçekleştirilecek güneş enerji santrali ile Faydalanıcı Kurum'un yıllık ortalama tüketiminin %28,1'inin karşılanması öngörülmektedir. Faydalanıcı Kurum otoparkı üzerinde gerçekleştirilecek güneş enerji santrali kapsamında 550 Wp gücünde 80 adet çift yüzey özellikli yarı-kesim model monokristal panel kullanılacaktır. Kurulum yapılacak tesiste üretilen toplam enerji ile yıllık yaklaşık 38.850 kg karbon emisyonundan kaçınılacaktır. (Güneş için emisyon faktörü 0,6345 tCO₂/MWh). Ek 1'de alt proje alanının haritaları, Ek 2'de alt proje alanının görüntüleri yer almaktadır.

Şekil 3 1PV Panel Görünümü



Şekil 3 2 Şematik Diyagram



Şekil 3.3 Tahmini Üretim Verileri

PV jeneratör çıkışı	44,00 kWp
Yıllık Özgül Kazanç	1.390,46 kWh/kWp
Sistem kullanım oranı (PR)	86,20 %
Gölgelemeden dolayı oluşan kazanç kaybı	1,5 %
PV jeneratör enerjisi (AC şebekesi)	61.203 kWh/Yıl
Önlenen CO ₂ emisyonu	38.850 kg/yıl
Otarşi derecesi	24,5 %

3.1.2 Alt Proje Faaliyetleri ile İlgili Çevresel ve Sosyal Etkiler

Projenin inşaat ve işletme aşamaları sırasında, proje faaliyetlerinin neden olduğu çevresel ve sosyal etkiler ortaya çıkabilir. Projenin inşaat aşamasındaki potansiyel etkileri genellikle kısa süreli ve lokal olarak düşük ölçekte olacaktır. Bu etkiler genellikle trafik, gürültü, toz, titreşim, atık yönetimi, toplum sağlığı ve güvenliği ile çalışan ve çalışma koşulları (iş sağlığı ve güvenliği dahil) ile ilgilidir. Projenin işletimi, duyarlı alıcılarda olumsuz etkiler oluşturabilir ve bakım ve onarım çalışmaları sırasında özellikle doğru bir şekilde yönetilmezse önemli olarak kabul edilebilecek iş sağlığı ve güvenliği riskleri oluşturabilir. Proje bileşenlerinin bakımı ve onarımı, gürültü, atık gibi küçük çevresel etkilere sahip olabilir. Bu etkiler lokal, kısa süreli ve önemsiz olacaktır.

Arazi Kullanımı, Toprak ve Jeoloji

Proje kapsamında inşaat aşamasındaki etkiler de aşağıdaki bölümde değerlendirilmiştir.

Güneş enerjisi santrali inşaatı sırasında toprak ortamı ve arazi kullanımı üzerinde bazı küçük etkiler olacaktır. Bununla birlikte, bu etkiler proje izdüşümü ve inşaat sahaları ile sınırlıdır. Potansiyel etkiler şunları içerecektir:

- İnşaat makineleri ve ekipmanları için kullanılacak yakıt ve yağların sızıntı ve dökülmeleri toprak kirliliği riski oluşturabilir.
- Kazalar ve beklenmedik olaylar sonucu oluşabilecek yağ veya yakıt sızıntıları veya dökülmelerinden kaynaklanan toprak kirliliği.
- Katı ve/veya sıvı atıkların kontrolsüz depolanması veya bertarafı toprak kirliliğine neden olabilir.

Projede planlanmış bir yakıt depolama alanı bulunmayacaktır. Herhangi bir sızıntı riski için sızıntı kapları ve sızıntı kitleri bulunacaktır. İşletme aşamasında herhangi bir etki beklenmemektedir. İşletme aşaması için herhangi bir bitki yönetimi öngörülmemektedir. İnşaat aşamasında yapılan işler ve sahada gerçekleştirilen çalışmalar düzenli olarak izlenecek ve raporlanacaktır.

4 ÇSYP MATRİSİ: RİSK VE ETKİLER, ETKİ AZALTMA, İZLEME

Proje kapsamında planlanan Sivas ÇŞİDB İl Müdürlüğü Otopark Tipi GES Tesisi (44 kWp) projesinin inşaat öncesi, inşaat ve işletme aşamalarında bazı çevresel ve sosyal etkilerin ortaya çıkabileceği öngörülmektedir.

İnşaat öncesi, tesis hazırlığı, inşaat ve işletme aşamalarında çevresel ve sosyal bileşenler üzerinde oluşabilecek risk ve etkilerin yönetimi ve bu etkiler için tanımlanan ilgili etki azaltma önlemleri *Tablo 4-1*'de verilmiştir.

İzleme, belirlenen etki azaltma yönetim stratejilerinin uygulanmasının sürekliliğinin ve etkinliğinin sağlanmasında kilit bir rol oynamaktadır. İzleme Planının temel amacı, bu ÇSYP/Kontrol Listesi'nin öngörülen önlemlerinin ve gerekliliklerinin uygulanmasını değerlendirmek için bir temel sağlamaktır. İzleme yoluyla toplanan bilgiler, Projenin tüm aşamalarında yönetim planlarını iyileştirmek için kullanılabilir. Etki değerlendirmesi, önemlerini belirlemek ve bu etkiler için uygun yanıtları dahil etmek için ilgili tüm potansiyel etkileri kapsamaya çalışsa da izleme yoluyla elde edilen bilgiler kullanılarak bir sorun haline gelmeden önce yönetilebilecek veya hafifletilebilecek beklenmedik etkiler ortaya çıkabilir. Bu nedenle, izleme, etki azaltma/yönetim planlarının başarılı bir şekilde uygulanmasını sağlayacak ve Projenin her aşamasında iyi uygulamalarla çevrenin korunmasını optimize edecektir. İzleme planlarının uygulanmasında, ulusal mevzuat ve DB standartları arasında en katı olana uyulacağı ve ayrıca en güncel mevzuatın dikkate alınacağı unutulmamalıdır. İzleme çalışmaları *Tablo 4-2*'de sunulmuştur.

Tablo 4 1 Çevresel ve Sosyal Yönetim Planı (ÇSYP) Matrisi

Ref.	Etki Açıklaması	Alt Proje Aşama	Hassas Reseptörler	Yönetim / Etki Azaltma Önlemi	Etki Azaltma Önleminin Uygulanması için Sorumluluk	İzleme / Anahtar Performans Göstergeleri (KPI'lar)	İlgili Yönetim Planı veya Prosedür
1	İşgücü ve Çalışma Koşulları						
1.1	Uygunsuz Çalışma Koşulları	<p>İnşaat Aşama</p> <p>Operasyon Aşama</p> <p>Kapanış Aşaması</p>	Çalışanlar	<ul style="list-style-type: none"> Sahada çalışma başlamadan önce İSG tedbirlerinin alınması, tedbirlerin çalışma boyunca izlenmesi ve sürekliliği sağlanacaktır. Raporlama ile ilgili konusunda yetkin uzmanlardan oluşan bir ekip kurulacaktır. (En az bir çevre uzmanı, bir sosyal uzman ve bir İSG uzmanı). Projeye özgü risklerin değerlendirildiği ve risklerin kabul edilebilir düzeye indirilebileceği önlemleri tanımlayan risk değerlendirme raporu ile acil durum planı ve İSG planı hazırlanacaktır. Alt yükleniciler de dahil olmak üzere tüm çalışanlara yukarıda belirtilen dokümanda yer alan riskleri kapsayan gerekli bilgilendirmeler yapılacaktır. <p>Proje kapsamında çalışanların çalışma izinleri kontrol edilecek ve çocuk işçiliği, zorla çalıştırma ve 18 yaş altı çocuk işçiliğine karşı önlemler alınacaktır.</p> <ul style="list-style-type: none"> Projenin çocuk işçiliği, zorla çalıştırma vb. potansiyel riskleri içermemesi veya bunlara yol açmaması için söz konusu riskler sözleşme aşamasında göz önünde bulundurulacaktır. 	<p>TTK Danışmanı ve/veya alt yüklenici</p> <p>PUB</p> <p>Gözetim Danışmanı</p>	ÇSYP Bulguları	ÇSYP Kontrol Listesi

				<p>. Birincil tedarikçiler ve birincil tedarik çalışanlarıyla ilgili ortaya çıkabilecek iş sağlığı ve güvenliği sorunları, gerekli görüldüğü takdirde birincil tedarik çalışanlarını da kapsayacak olan kontrol listesi ve iş güvenliği prosedüründe alınacaktır.</p> <ul style="list-style-type: none">• Çalışanlar, toplu sözleşmeler de dahil olmak üzere ulusal iş hukuku İş Kanunu kapsamındaki hakları, çalışma saatleri, ücretler, fazla mesai, tazminat ve yan haklara ilişkin hakları hakkında iş ilişkisinin başlangıcından itibaren ve önemli değişiklikler meydana geldiğinde açık ve anlaşılır bir şekilde bilgilendirilecektir.• Çalışanların işyerindeki endişelerini dile getirebilmeleri için bir Şikayet Mekanizması kurulacaktır. Çalışanlar işe alım sırasında şikayet mekanizması hakkında bilgilendirilecek ve bu mekanizmaya kolayca erişebileceklerdir.• Alt yüklenicilerle ayrıntılı iş tanımlarını, hakları ve yükümlülükleri ve Davranış Kurallarını belirten yazılı sözleşmeler yapılacaktır. <p>Proje sırasında işgücünün refahına öncelik verileceğinden (uygun çalışma koşulları sağlanarak ve çalışanların fiziksel ve ruhsal sağlığı desteklenerek), işgücünün olumlu yönde etkilenmesi beklenmektedir.</p> <ul style="list-style-type: none">• Sahada personel konaklaması olmayacaktır. Tesisin kurulacağı yer merkezi bir konum olduğundan personel mevcut ulaşım koşulları ile sahaya ulaşacağından herhangi bir ek önlem alınmasına gerek yoktur.			
--	--	--	--	---	--	--	--

Ref.	Etki Açıklaması	Alt Proje Aşama	Hassas Reseptörler	Yönetim / Etki Azaltma Önlemi	Etki Azaltma Önleminin Uygulanması için Sorumluluk	İzleme / Anahtar Performans Göstergeleri (KPI'lar)	İlgili Yönetim Planı veya Prosedür
1.2	Toplumsal Cinsiyete Dayalı Şiddet (TCDŞ), Cinsel Sömürü İstismar/Cinsel Taciz (CSİ/CT)	İnşaat Aşama Operasyon Aşama Kapanış Aşaması	İşçiler	<ul style="list-style-type: none"> İnşaat TTK Danışmanı, Fizibilite Danışmanı ve Kontrol Danışmanına TCDŞ ve CSİ/CT konularında PUB tarafından eğitim verilecektir. Tüm proje personeli TCDŞ ve CSİ/CT konusunda eğitilecektir. Tüm proje çalışanları Davranış Kurallarını imzalayacak ve bu konudabilgilendirilecektir. TCDŞ ve CSİ/CT ile ilgili şikayetleri almak için işlevsel bir ŞM ve yönlendirme mekanizması oluşturulacaktır. 	TTK Danışmanı ve/veya alt yüklenici PUB Gözetim Danışmanı	Şikayet Kayıtları ÇSYP Bulguları	ÇSYP
2	Kaynak Verimliliği ve Kirlilik Önleme ve Yönetimi						
2.1	Su Kaynakları Üzerindeki Etkiler	İnşaat Aşaması Operasyon Aşama Kapanış Aşaması	Su Kaynakları	<ul style="list-style-type: none"> Personellerin tesiste çalışması sonucu oluşan atık suyun uygun yöntemlerle uzaklaştırılması öngörülmektedir. Su kalitesini ve ekolojik durumu iyileştirmek için ulusal ve uluslararası standartlara uygun izleme yapılmalıdır. Dökülme kitleri inşaat sahalarında her zaman hazır bulundurulacaktır. 	TTK Danışmanı ve/veya alt yüklenici PUB Gözetim Danışmanı	ÇSYP Bulguları	ÇSYP

Ref.	Etki Açıklaması	Alt Proje Aşama	Hassas Reseptörler	Yönetim / Etki Azaltma Önlemi	Etki Azaltma Önleminin Uygulanması için Sorumluluk	İzleme / Anahtar Performans Göstergeleri (KPI'lar)	İlgili Yönetim Planı veya Prosedür
				<ul style="list-style-type: none"> İşletme sonrası aşama için bir Saha Kapatma Planı hazırlanacaktır. Bu plan, ekipmanın nasıl söküleceğine ve sahanın rehabilitasyonuna ilişkin prosedürleri içerecektir. 			
2.2	Atık Yönetimi	İnşaat Aşaması Operasyon Aşama	Topluluk	<ul style="list-style-type: none"> Sahada bir Geçici Atık Depolama Alanı kurulacak ve atıklar türlerine göre depolanacaktır. Evsel atıklar Belediye'ye, ambalaj, tehlikeli atık vb. atıklar ise lisanslı firmalara teslim edilecektir. Yerinde bakım ve onarım sırasında ortaya çıkan panel atıkları lisanslı firmalara teslim edilecektir. Hasarlı veya ömrünü tamamlamış güneş panelleri ve bileşenleri için lisanslı geri dönüşüm şirketlerine teslim edilecektir. Silikon, cam ve metaller gibi değerli malzemeleri üretimde yeniden kullanmak üzere geri kazanmak için geliştirilecektir. Proje kapsamında çalışacak personelin yemek ihtiyacı taşeron firma tarafından karşılanacak ve bitkisel atık yağ oluşumu söz konusu olmayacaktır. 	TTK Danışmanı ve/veya alt yüklenici Faydalanıcı Kurum Gözetim Danışmanı	ÇSYP Bulguları	ÇSYP
2.3	Hava Kalitesi Yönetimi	İnşaat Aşaması Operasyon Aşama	Topluluk	<ul style="list-style-type: none"> Projenin inşaat aşamasında, hava kalitesi üzerindeki etkilerinin temel olarak toz, egzoz ve sera gazı emisyonlarından kaynaklanması beklenmektedir. Yerleşim yerlerinden şikayet gelmesi durumunda hava kalitesi ölçümleri yapılacaktır. 	TTK Danışmanı ve/veya alt yüklenici PUB Gözetim Danışmanı	ÇSYP Bulguları	ÇSYP

Ref.	Etki Açıklaması	Alt Proje Aşama	Hassas Reseptörler	Yönetim / Etki Azaltma Önlemi	Etki Azaltma Önleminin Uygulanması için Sorumluluk	İzleme / Anahtar Performans Göstergeleri (KPI'lar)	İlgili Yönetim Planı veya Prosedür
2.4	Gürültü Yönetimi	İnşaat Aşaması Operasyon Aşama	Topluluk	<ul style="list-style-type: none"> İnşaat aşamasındaki proje faaliyetleri bir dizi gürültü üreten faaliyetle ilişkilidir. Gürültü, saha hazırlığı ve inşaat faaliyetleri için kullanılacak nakliye araçları, makineler ve dış mekan ekipmanlarından kaynaklanacaktır. 	TTK Danışmanı ve/veya alt yüklenici PUB Gözetim Danışmanı	ÇSYP Bulguları	ÇSYP
3	Toplum Sağlığı ve Güvenliği						
3.1	Kamu Sağlığı ve Güvenliği	İnşaat Aşaması Operasyon Aşama Kapanış Aşaması	Topluluk İşçiler	<ul style="list-style-type: none"> İş Sağlığı ve Güvenliği Kanunu'nda tanımlandığı gibi bir İSG organizasyon yapısı tanımlanacak ve sahada gerekli sayıda İSG görevlisi görevlendirilecektir. Söküm işlemleri sırasında iş sağlığı ve güvenliği açısından ulusal ve uluslararası standartlara uygun çalışmalar yapılacaktır. İşe özel bir risk değerlendirmesi (bulaşıcı hastalık riskleri) yapılacak ve personel işe başlamadan önce riskler konusunda eğitilecektir. İşletme sonrası aşama başlatılmadan önce bir Saha Kapatma/Rehabilitasyon Planı hazırlanacaktır. 	TTK Danışmanı ve/veya alt yüklenici Faydalanıcı Kurum Gözetim Danışmanı	İSG Kayıtları Eğitim Kayıtları Doğrudan Uygulama İç denetim programı ve kayıtları Paydaşlarla istişare dakika	ÇSYP

Ref.	Etki Açıklaması	Alt Proje Aşama	Hassas Reseptörler	Yönetim / Etki Azaltma Önlemi	Etki Azaltma Önleminin Uygulanması için Sorumluluk	İzleme / Anahtar Performans Göstergeleri (KPI'lar)	İlgili Yönetim Planı veya Prosedür
	Trafik yoğunluğundaki değişiklikler ve diğer yol kullanıcılarına etkisi			<p>Bu plan, ekipmanın nasıl söküleceğine ve sahanın nasıl rehabilite edileceğine ilişkin prosedürleri içerecektir.</p> <ul style="list-style-type: none">• Projeye katılan tüm sürücüler yol güvenliği, hız limitleri, trafik kuralları ve proje süresince uyulması gereken gereklilikler hakkında bilgilendirilecektir.• Tüm araçların ağırlığı Karayolu Trafik Yönetmeliğine göre yasal sınırları aşmayacaktır.• İnşaat sahasına izinsiz erişimi önlemek için, inşaat sahası çit/perde/koruma bandı ile çevrilecek ve kontrolsüz erişim engellenecektir.			

Ref.	Etki Açıklaması	Alt Proje Aşama	Hassas Reseptörler	Yönetim / Etki Azaltma Önlemi	Etki Azaltma Önleminin Uygulanması için Sorumluluk	İzleme / Anahtar Performans Göstergeleri (KPI'lar)	İlgili Yönetim Planı veya Prosedür
3.2	Toplumsal Cinsiyete Dayalı Şiddet (TCDŞ), Cinsel Sömürü İstismarı/Cinsel Taciz (CSI/CT)	İnşaat Aşaması Operasyon Aşama Kapanış Aşaması	Topluluk bina sakinleri İşçiler	<ul style="list-style-type: none"> TTK Danışmanı, işyerinde gelecekte yaşanabilecek çatışmaları ve kabul edilemez davranışları (örn. cinsiyete dayalı şiddet, taciz, istismar vb.) önlemek için tüm çalışanlara oryantasyon eğitimi olarak etik kurallar ve kamusal iletişim eğitimi verilmesini sağlayacaktır. 	TTK Danışmanı ve/veya alt yüklenici PUB Gözetim Danışmanı	Şikayet Kayıtları ÇSYP Bulguları	ÇSYP
3.3	Yerel Ekonomi, Geçim Kaynakları ve İstihdam Üzerindeki Etkiler	İnşaat Aşaması Operasyon Aşama Kapanış Aşaması	İşçiler Topluluk	<ul style="list-style-type: none"> Proje kapsamında vasıfsız, yarı vasıflı ve vasıflı işler için mümkün olduğunca yerel istihdama öncelik verilecektir. Yerli malzemeler kullanarak ve çeşitli mal ve hizmetleri yerel kaynaklardan temin ederek yerel ekonomiye katkıda bulunmaya özen gösterilecektir. 	TTK Danışmanı ve/veya alt yüklenici	Kayıtlar ÇSYP Bulguları	ÇSYP PKP

Ref.	Etki Açıklaması	Alt Proje Aşama	Hassas Reseptörler	Yönetim / Etki Azaltma Önlemi	Etki Azaltma Önleminin Uygulanması için Sorumluluk	İzleme / Anahtar Performans Göstergeleri (KPI'lar)	İlgili Yönetim Planı veya Prosedür
4	Biyçeşitliliğin Korunması ve Canlı Doğal Kaynakların Sürdürülebilir Yönetimi						
Ref.	Etki Açıklaması	Alt Proje Aşama	Hassas Reseptörler	Yönetim / Etki Azaltma Önlemi	Etki Azaltma Önleminin Uygulanması için Sorumluluk	İzleme / Anahtar Performans Göstergeleri (KPI'lar)	İlgili Yönetim Planı veya Prosedür
4.1	Biyçeşitlilik	Projenin biyçeşitlilik üzerinde herhangi bir olumsuz etkisi olmayacaktır.					

Ref.	Etki Açıklaması	Alt Proje Aşama	Hassas Reseptörler	Yönetim / Etki Azaltma Önlemi	Etki Azaltma Önleminin Uygulanması için Sorumluluk	İzleme / Anahtar Performans Göstergeleri (KPI'lar)	İlgili Yönetim Planı veya Prosedür
5	Paydaş Katılımı ve Bilgi Paylaşımı						
5.1	Paydaşlarla iletişim sorunları	<p>İnşaat Aşaması</p> <p>Operasyon Aşama</p> <p>Kapanış Aşaması</p>	<p>Paydaşlar</p> <p>Topluluk</p>	<ul style="list-style-type: none"> ÇSYP, PKP ve diğer ilgili proje belgeleri ve bilgileri, TTK Danışmanı, proje paydaşları ve kamuoyu da dahil olmak üzere proje personeline açıklanacaktır. Trafik güzergahlarındaki değişiklikler, içme suyu kesintileri vb. konularda halk önceden bilgilendirilecektir. Bilgilendirme materyalleri (broşürler vb.) hazırlanacaktır. Bilgi paylaşımı ve istişare için platformlar/toplantılar düzenlenecektir. İnşaat yönetimi ile ilgili olarak yerel makamlar ve topluluklarla düzenli istişareler yapılacaktır. Bir şikayet mekanizması oluşturulmuş ve Paydaş Katılım Planında detaylandırılmıştır. 	<p>PUB</p> <p>TTK Danışmanı ve/veya alt yüklenici</p> <p>Faydalanıcı Kurum</p> <p>Gözetim Danışmanı</p>	<p>Paydaşlar talepler/sorular/şikayetler</p> <p>Toplantı Tutanaqları</p> <p>Şikayet Kayıtları (kapatılan şikayetlerin sayısı ve yüzdesi)</p>	<p>ÇSYP</p> <p>PKP</p>

Ref.	Etki Açıklaması	Alt Proje Aşama	Hassas Reseptörler	Yönetim / Etki Azaltma Önlemi	Etki Azaltma Önleminin Uygulanması için Sorumluluk	İzleme / Anahtar Performans Göstergeleri (KPI'lar)	İlgili Yönetim Planı veya Prosedür
				<ul style="list-style-type: none">Tüm paydaşların endişelerinin ilgili iletişim mekanizmaları aracılığıyla ele alındığından emin olunacaktırToplumsal Cinsiyete Dayalı Şiddet (TCDŞ) ve Cinsel Sömürü ve İstismar/Cinsel Taciz (CSİ/CT) mağdurlarının tüm bilgileri Şikayet Kayıt Veri Tabanında kesinlikle gizli tutulacaktır.Operasyon sonrası aşama başlamadan önce operasyon sonrası aşama için bir Saha Kapatma/Rehabilitasyon Planı hazırlanacaktır. Bu plan, ekipmanın nasıl söküleceğine ve sahanın rehabilitasyonuna ilişkin prosedürleri içerecektir.			

Tablo 4 2Çevresel İzleme Tablosu

Ref.	Alt Proje Aşama	Konu	Takip edilecek konu Parametre	İzleme Konum	İzleme Yöntemi	İzleme Sıklığı	Referans / Eşik Seviyesi	İzleme Sorumluluk	Maliyet
1	İnşaat Aşaması	Su Kaynakları Üzerindeki Etkiler	Atık Su	Çalışma Alanlar	Görsel Gözlem	İnşaat Aşaması Boyunca Haftalık	<ul style="list-style-type: none"> Dünya Bankası Genel ÇSG Kılavuzlar İnşaat ve Hizmetten Çıkarma Dünya Bankası Çevresel ve Sosyal Standartlar DB ÇSS1: Çevresel ve Sosyal Risklerin ve Etkilerin Değerlendirilmesi ve Yönetimi DB ÇSS3: Kaynak Verimlilik ve Kirlilik Önleme ve Yönetimi Çevre Hukuku Ulusal Mevzuat 	<p>TTK Danışmanı ve/veya alt yüklenici</p> <p>Faydalanıcı Kurum</p> <p>Gözetim Danışmanı</p>	Proje bütçeye dahil (TTK Danışmanı)

Ref.	Alt Proje Aşama	Konu	Takip edilecek konu Parametre	İzleme Konum	İzleme Yöntemi	İzleme Sıklığı	Referans / Eşik Seviyesi	İzleme Sorumluluk	Maliyet
		Toz ve Partikül Madde Üretim	Hava Kalitesi ile İlgili Şikayetler	Yönetim Ofisi	Dokümantasyon Kontrol (Şikayet Kaydı)	İnşaat aşaması boyunca haftalık	<ul style="list-style-type: none"> Dünya Bankası ÇSG Kılavuzları: İnşaat ve Hizmetten Çıkarma Dünya Bankası Çevresel ve Sosyal Standartlar DB ÇSS1: Çevresel ve Sosyal Risklerin ve Etkilerin Değerlendirilmesi ve Yönetimi DB ÇSS3: Kaynak Verimlilik ve Kirlilik Önleme ve Yönetimi Çevre Hukuku 	<p>TTK Danışmanı ve/veya alt yüklenici</p> <p>Faydalanıcı Kurum</p> <p>Gözetim Danışmanı</p>	<p>Proje bütçeye dahil (TTK Danışmanı)</p>
			Hava kalitesi faaliyetlerinin uygunluğu	Çalışma Alanı	Görsel Gözlem	Günlük			
			Çöken toz, PM10 ve PM2.5	Şikayetin yapıldığı yer	Hava Kalitesi Ölçümü				

Ref.	Alt Proje Aşama	Konu	Takip edilecek konu Parametre	İzleme Konum	İzleme Yöntemi	İzleme Sıklığı	Referans / Eşik Seviyesi	İzleme Sorumluluk	Maliyet
		Gürültü Seviyesinde Artış	Gürültü Seviyesi Şikayetleri Gürültü yönetimi faaliyetlerinin uygunluğu Gürültü Seviyesi	Yönetim Ofisi Çalışma Alanlar Şikayetin yapıldığı yer	Dokümantasyon Kontrol(Şikayet Kaydı) Görsel Gözlem Gürültü Ölçümü	İnşaat aşaması boyunca haftalık Herhangi bir uyumluluk durumunda	<ul style="list-style-type: none"> Dünya Bankası ÇSG Kılavuzları: İnşaat ve Hizmetten Çıkarma Dünya Bankası Çevresel ve Sosyal Standartlar DB ÇSS1: Çevresel ve Sosyal Risklerin ve Etkilerin Değerlendirilmesi ve Yönetimi DB ÇSS3: Kaynak Verimlilik ve Kirlilik Önleme ve Yönetimi Çevre Hukuku 	TTK Danışmanı ve/veya alt yüklenici Faydalanıcı Kurum Gözetim Danışmanı	Proje bütçesine dahil (TTK Danışmanı)

Ref.	Alt Proje Aşama	Konu	Takip edilecek konu Parametre	İzleme Konum	İzleme Yöntemi	İzleme Sıklığı	Referans / Eşik Seviyesi	İzleme Sorumluluk	Maliyet
		Flora ve fauna türleri üzerindeki olumsuz etkisi	Proje faaliyetleri nedeniyle fauna ölümleri (trafik vb.) Olay kayıtları	Çalışma Alanlar	Görsel Gözlem	Haftalık	<ul style="list-style-type: none">Dünya Bankası ÇSG Kılavuzları: İnşaat ve Hizmetten ÇıkarmaDünya Bankası Çevresel ve Sosyal StandartlarDB ÇSS6: Biyoçeşitliliğin Korunması ve Yaşayan Doğa Kaynaklarının Sürdürülebilir YönetimiÇevre Hukuku	Faydalanıcı Kurum Gözetim Danışmanı	Proje bütçeye dahil (TTK Danışmanı)

Ref.	Alt Proje Aşama	Konu	Takip edilecek konu Parametre	İzleme Konum	İzleme Yöntemi	İzleme Sıklığı	Referans / Eşik Seviyesi	İzleme Sorumluluk	Maliyet
		Uygunsuz Çalışma Koşulları	İşgücü Yönetim Planının varlığı ve gereklilikleri Çevre Hijyeni İç Şikayetler	Yönetim Ofisi	Günlük saha gözetimi / denetimleri	İnşaat aşaması boyunca haftalık	<ul style="list-style-type: none">Dünya Bankası Çevresel ve Sosyal StandartlarDBÇSS2: İşgücü ve Çalışma Koşullarıİş Sağlığı ve Güvenliği Kanunu	TTK Danışmanı ve/veya alt yüklenici Faydalanıcı Kurum Gözetim Danışmanı	Proje bütçeye dahil (TTK Danışmanı)

Ref.	Alt Proje Aşama	Konu	Takip edilecek konu Parametre	İzleme Konum	İzleme Yöntemi	İzleme Sıklığı	Referans / Eşik Seviyesi	İzleme Sorumluluk	Maliyet
					Eğitim Kayıtları				
		Kamu Sağlığı ve Güvenliği Toplum Katılımı	Alınan şikayetlerin ve saha gözlemlerinin takibi		Güvenlik Kaydı Şikayet Günlükleri (belirtilen performans standart dahilinde yapılan ve çözülen şikayetlerin sayısı ve kalitesi)	İnşaat sırasında günlük gözetim			
		Yerel Ekonomi, Geçim Kaynakları ve İstihdam Üzerindeki Etkiler	Etkilenen işletme sahiplerinin sayısı	Çalışma Alanlar	Etkilenen işletme sahipleri ile yüz yüze toplantılar	İnşaat aşamasında aylık olarak	<ul style="list-style-type: none"> Dünya Bankası Çevresel ve Sosyal Standartlar DB ÇSS4: Toplum Sağlığı ve Güvenliği 	TTK Danışmanı ve/veya alt yüklenici	Proje bütçeye dahil (TTK Danışmanı)
			Erişim kısıtlamalar nedeniyle gelir kaybı	Gelir kaybı üzerine Şikayetler	Dokümantasyon Kontrolü (Şikayet Kaydı)	İnşaat aşaması boyunca haftalık		Faydalanıcı Kurum Gözetim Danışmanı	

Ref.	Alt Proje Aşama	Konu	Takip edilecek konu Parametre	İzleme Konum	İzleme Yöntemi	İzleme Sıklığı	Referans / Eşik Seviyesi	İzleme Sorumluluk	Maliyet
		Savunmasız/Dezavantajlı Gruplar Üzerindeki Etkiler	İnşaat Sahalarındaki Şikayet Kayıtları Uygulamalar	Yönetim Ofisi Çalışma Alanlar	Dokümantasyon Kontrolü Görsel Gözlem	Herhangi bir uyumluluk durumunda İnşaat aşaması boyunca haftalık	<ul style="list-style-type: none"> Dünya Bankası ÇSG Kılavuzları: Toplum Sağlığı ve Güvenliği Dünya Bankası Çevresel ve Sosyal Standartları	TTK Danışmanı ve/veya alt yüklenici Faydalanıcı Kurum Gözetim Danışmanı	Proje bütçeye dahil (TTK Danışmanı)
		Paydaşlarla iletişim sorunları	Paydaş katılım faaliyetlerinin uygulanması Şikayet Mekanizması - şikayetin kaydedilmesi, ele alınması ve analiz edilmesi şikayetlerin sayısı ve türleri Sorular ve öneriler	Yönetim Ofisi	Dokümantasyon Kontrolü (Devam kayıtları, Şikayet Kayıtları)	Her toplantıdan sonra	<ul style="list-style-type: none"> DB ÇSS10: Paydaş Katılımı ve Bilgi Paylaşımı 	TTK Danışmanı ve/veya alt yüklenici Faydalanıcı Kurum Gözetim Danışmanı	Proje bütçeye dahil (TTK Danışmanı)
2	Operasyonel Aşama	Bakım/Onarım İşleri	SCADA Sistemi	Proje Sahası	SCADA sistemi ve periyodik bakım/onarım yoluyla bir arıza uyarısı verildiğinde	Web sitesinde	<ul style="list-style-type: none"> DÜNYA BANKASI ÇSG Altyapı Sektörü 	Faydalanıcı Kurum	Proje bütçeye dahil edilmiştir

Ref.	Alt Proje Aşama	Konu	Takip edilecek konu Parametre	İzleme Konum	İzleme Yöntemi	İzleme Sıklığı	Referans / Eşik Seviyesi	İzleme Sorumluluk	Maliyet
							<p>Kılavuz İnkeler - Su ve Sanitasyon için</p> <ul style="list-style-type: none"> Dünya Bankası Çevresel ve Sosyal Standartlar DB ÇSS1: Çevresel ve Sosyal Risklerin ve Etkilerin Değerlendirilmesi ve Yönetimi Çevre Hukuku 		
		Paydaşlarla iletişim sorunları	<p>Paydaş katılımı uygulama faaliyetleri</p> <p>Şikayet Mekanizması - şikayetin kaydedilmesi, ele alınması ve analiz edilmesi</p> <p>şikayetlerin sayısı ve niteliği</p>	Faydalanıcı Kurum	Dokümantasyon Kontrolü (Devam kayıtları, Şikayet Kayıtları)	Her toplantıdan sonra	<ul style="list-style-type: none"> Dünya Bankası Çevresel ve Sosyal Standartları 	Faydalanıcı Kurum	Proje bütçeye dahil edilmiştir (...)

Ref.	Alt Proje Aşama	Konu	Takip edilecek konu Parametre	İzleme Konum	İzleme Yöntemi	İzleme Sıklığı	Referans / Eşik Seviyesi	İzleme Sorumluluk	Maliyet
		Çalışma Koşulları	Dahili Şikayetler (kayıtlı ve özel performans standart dahilinde çözülen şikayetler sayı ve kalite)	Faydalanıcı Kurum	Dokümantasyon Kontrolü	İşletme aşaması boyunca günlük	• İş Sağlığı ve Güvenliği Kanunu	Faydalanıcı Kurum	Proje bütçeye dahil edilmiştir (...)
			Çevre Hijyeni	Bakım sahaları	Görsel Gözlem	Günlük			

5 GÖREV VE SORUMLULUKLAR

Projenin yönetimi, izlenmesi, uygulanması ve sonlandırılmasında yer alan ilgili kurumların rolleri ve sorumlulukları, *Tablo 5-1'de* verilmiştir.

Tablo 5 1 Kurum Roller ve Sorumlulukları

Sorumlu Taraf	Sorumluluklar
ÇŞİDB/PUB	<ul style="list-style-type: none">• Projeyi uygular ve fonların kullanımını izler.• Fonların, kredi sözleşmesinde belirtilen geçerli politika ve prosedürler uyarınca uygun harcamaların finansmanı için kullanılmasını sağlar.• İzleme ve Değerlendirme (İ&D) birimi aracılığıyla ve gerektiğinde harici insan kaynağı kullanarak sahadan sonuç göstergelerine ilişkin veri toplar, veri toplama kalitesini izler ve sonuçları değerlendirir.• Proje ilerlemesini izler ve uygulama ilerlemesi, sonuçlar, potansiyel sorunlar ve önerilen çözümler hakkında hükümete ve DB yönetimine rapor verir• Resmi makamlarla gerekli yazışmaları gerçekleştirir ve takip eder• Projenin uygulama süresi boyunca en az bir Çevre Uzmanını, bir Sosyal Uzmanı ve bir İş Sağlığı ve Güvenliği Uzmanını iş yüküne bağlı olarak yarı zamanlı/tam zamanlı olarak çalıştırır.• Dünya Bankası'na gönderilecek raporlara dahil etmeden önce verileri gözden geçirip doğrular ve sonuçları değerlendirir.• Müdahale edilecek öncelikli kamu binası gruplarını belirler.• Paydaşlardan istenen düzenli proje raporlarını hazırlamak için gereken verileri üretir.• PUB aracılığıyla satın alma faaliyetlerini yönetir.• Dünya Bankası ile istişare içinde bir Proje İşletim El Kitabı (PİK) geliştirir.• Şikâyet mekanizmasını kurar ve hem il düzeyindeki hem de ulusal düzeydeki şikâyetleri çözer.• İnşaat ihalelerini karara bağlar.• ÇŞYÇ, İş Gücü Yönetimi Prosedürü (İYP), Paydaş Katılım Çerçevesi (PKÇ), Çevresel ve Sosyal Yönetim Planı (ÇŞYP/KONTROL LİSTESİ), Çevresel ve Sosyal Taahhüt Planı (ÇSTP) dokümanlarını hem Türkçe hem de İngilizce olarak ve Dünya Bankası için kabul edilebilir şekilde geliştirir, istişare eder, kabul eder, açıklar ve izler.• Proje çerçeve belgelerinde belirtilen çevresel ve sosyal gerekliliklere uyum konusunda Dünya Bankası'na bildirimde bulunur.

Sorumlu Taraf	Sorumluluklar
	<ul style="list-style-type: none">Her tür önemli olayı (kazalar, dökülmeler, ölümler, göz veya uzuv kaybı, 72 saat veya daha uzun süre işten uzak kalmayı gerektiren zaman kaybı yaralanmalarını), Dünya Bankası'na bildirir ve 30 iş günü içinde Dünya Bankası'na gönderir.
Fizibilite Etüdü Danışmanları	<ul style="list-style-type: none">İlk proje sahası değerlendirmesini yaparÇSYP/ÇSYP Kontrol Listesi, İSG Planı, alt projeye özgü PKP'yi vs. hazırlarİhale belgelerinde belirtilen Dünya Bankası ve ilgili yerel mevzuat gerekliliklerine uyumu sağlar
Süpervizyon Danışmanları	<ul style="list-style-type: none">TTK Danışmanının faaliyetlerini ÇSYP/ÇSYP Kontrol Listesi ve İSG Planına uygun olarak izler/değerlendirirŞikâyet mekanizmasının sürdürülebilirliğini sağlarÇevre, Şehircilik ve İklim Değişikliği Bakanlığı tarafından incelenmek üzere ÇSYPs/ÇSYP Kontrol Listesi ve İSG Planı aylık ilerleme raporları hazırlarÇŞİDB'ye geri bildirim ve bilgilendirme yaparŞikayetleri/endişeleri/önerileri alır, kaydeder ve mümkün olması halinde çözerGüneş enerjisi sistemleri konusunda İl ÇŞİD Müdürlüğüne ve/veya TTK Danışmanılara eğitim verirKök Neden Analizi ve Taslak Düzeltici Eylem Planının geliştirilmesinden sorumludur
TTK Danışmanı	<ul style="list-style-type: none">ÇSYP/ÇSYP Kontrol Listesi ve İSG Planlarını sahada uygular, gerekirse bu belgeleri fizibilite etüdü danışmanı ile birlikte revize edebilirÇevre ve Sosyal etki azaltma araçlarını uygulamak için yöntem beyanlarını hazırlar.Sahada sağlık ve güvenlik önlemlerinin alınmasını sağlamak için alt proje İYP'si hazırlarİnşaatla ilgili şikayetlerin alınmasını ve haftalık olarak Denetim Danışmanına iletilmesini sağlarÇSYP'lerde ve İSG Planlarında tanımlandığı şekilde saha faaliyetlerini düzenli olarak (günlük, haftalık, aylık vb.) izlerÇSYÇ'nin ilgili alt yönetim planlarını (örneğin Atık Yönetimi Planı, Kirlilik Önleme Planı, Toplum Güvenliği ve Trafik Yönetim Planı vs.) ve sahaya özgü yöntem beyanlarını hazırlarHerhangi bir önemli olayı (kazalar, dökülmeler, ölümler, vs.) hemen PUB'ye bildirir.

6 RAPORLAMA YAPISI

6.1 Aylık Raporlar

TTK Danışmanı ÇS-İSG Görevlileri, ay boyunca gerçekleştirilen inşaat ve uyum faaliyetlerini belgelemek ve gerçekleşmiş olabilecek herhangi bir sorunun çözümünü takip etmek için aylık bir izleme raporu hazırlayacak ve bunu kontrolörlük danışmanlarına/İl ÇŞİD Müdürlüğüne ve PUB'a sunacaktır. Raporlar, ilgili dönem için asgari olarak aşağıdaki bilgileri içermelidir:

- Tamamlanan inşaat faaliyetlerinin özeti
- Kalan inşaat ve program tahmini
- Gerektiğinde ilgili projeye özgü ÇSYP/ÇSYP Kontrol Listesine uyum faaliyetlerinin özeti
- Proje sırasında meydana gelen tüm ÇS-İSG olaylarının güncellenmiş listesi
- TTK Danışman çalışanlarına sağlanan eğitimlere dair kayıtları
- Halen çözüm aşamasında olan tüm geçmiş sorunlara ilişkin takip bilgileri
- ÇSYP etki azaltma önlemlerinin uygulanmasıyla ilgili proje faaliyetlerine ait fotoğraflar
- Sahada her gün yapılan işlerin günlük uyum kontrol listesi
- Çevresel ve Sosyal İzleme Planı doğrultusunda gerçekleştirilen faaliyetlerin çıktıları
- Raporlama döneminde alınan şikayetler, şikâyet türleri ve konuları, çözüm durumu
- Yürütülen halkın katılımı faaliyetlerinin kayıtları, paydaşlardan alınan geri bildirimler
- Alt proje İYP'sine uyum durumuyla ilgili bilgiler

Kontrolörlük Danışmanı da aylık izleme raporu hazırlayacak ve PUB'a sunacaktır. Raporlar dönem için aşağıdaki bilgileri içermelidir:

- Kontrolörlük danışmanının gözetim faaliyetlerinin çıktısı

6.2 Altı Aylık İlerleme Raporları

PUB, dönem boyunca tamamlanan inşaat ve uyum faaliyetlerini belgelemek, sonuçları izlemek ve uygulanmakta olan tüm alt projeler için gerçekleşebilecek sorunların çözümünü takip etmek için altı ayda bir ilerleme raporu hazırlayacak ve Dünya Bankası'na sunacaktır (bu rapor, proje ile ilgili satın alma, finans ve benzeri tüm ilerlemeleri kapsayacak altı aylık proje ilerleme raporunun bir parçası olacaktır). PUB, altı aylık raporu geliştirmek için TTK Danışmanı danışmanı tarafından hazırlanan günlük uyum kontrol listelerini ve aylık uyum raporlarını kullanacaktır.

Altı aylık raporlar, ilgili döneme ilişkin olarak aşağıdaki bilgileri içermelidir:

- Tamamlanan inşaat faaliyetlerinin özeti
- Kalan inşaat ve program tahmini
- Uyum faaliyetlerinin özeti
- Çevresel ve Sosyal İzleme Raporu
- Çevresel Sosyal ve İSG Kilit Performans Göstergeleri (KPG)
- PUB ve denetim danışmanlarının gözetim faaliyetleri (örneğin saha ziyaretleri)
- Yayınlanan ekli uyumsuzluk bildirimleri de dahil olmak üzere, proje sırasında meydana gelen tüm Çevre, Sosyal ve Güvenlik olaylarının güncellenmiş listesi
- Halen çözüm aşamasında olan tüm geçmiş sorunlara ilişkin takip bilgileri

- Proje faaliyetlerine ait fotoğraflar
- Süreç boyunca yapılan şikayetler ve çözüm süreçleri
- Paydaş katılım toplantıları ve fotoğrafları
- Proje faaliyetlerine ait fotoğraflar

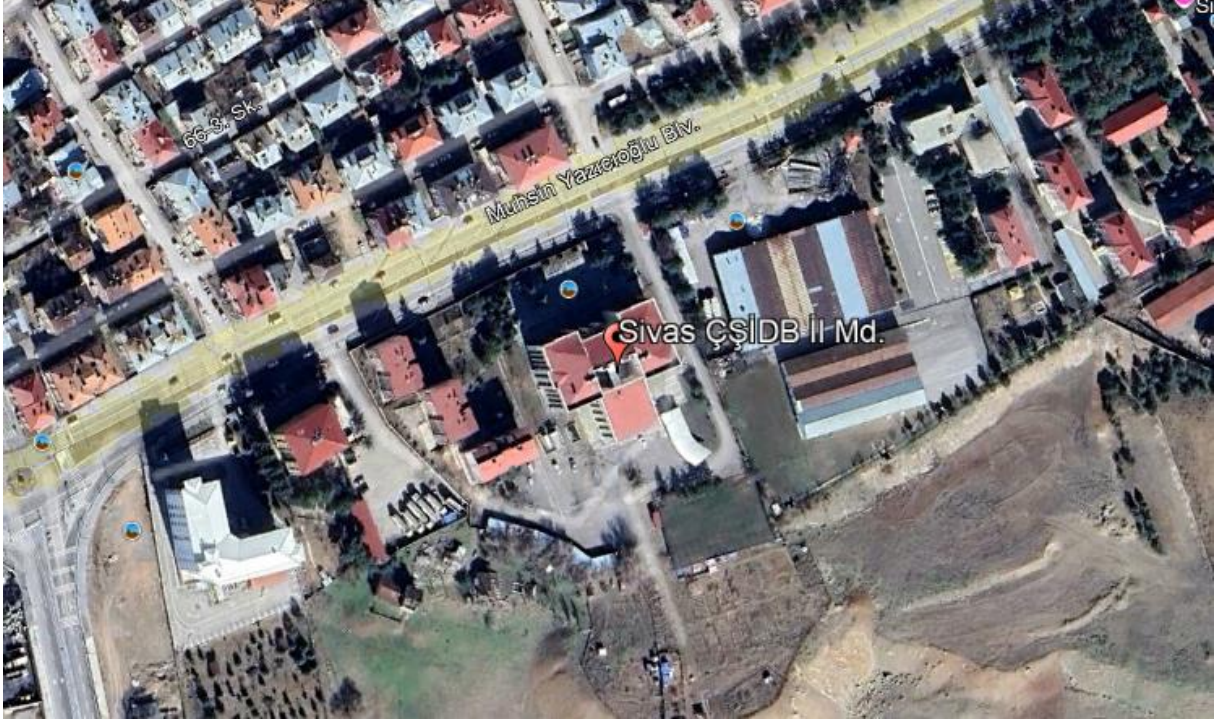
Tüm raporlama gerekliliklerinin ayrıntılı listesi Tablo 6.1’de sunulmaktadır.

Tablo 6.1 Ç&S Uygulaması için Raporlama Gereksinimlerinin Özeti

Sorumlu Taraf	Raporlama Gerekliliği
PUB	<ul style="list-style-type: none">• Geliştirilen sonuç çerçevesi ve net ve somut bir şekilde belirlenen hedef değerler karşısında raporlama döneminde kaydedilen ilerlemeyi göstermek için 6 aylık bir Proje İlerleme Raporunun (PİR) hazırlanması.• ÇŞİDB, her tür önemli olayı (kazalar, dökülmeler, ölümler, göz veya uzuv kaybı, 72 saat veya daha uzun süre işten uzak kalmayı gerektiren zaman kaybı, yaralanma, vb), Dünya Bankası'na bildirecek ve düzeltici eylem planıyla birlikte bir olay inceleme raporunu 30 iş günü içinde Dünya Bankası'na gönderecektir.
Süpervizyon Danışmanları	<ul style="list-style-type: none">• Alt projeye özgü ÇSYP'ler/İYP'ler/PKP'ler ve diğer Ç&S araçlar ve hazırlanan yönetim planlarında verilen taahhütlerin bir değerlendirmesini sağlayan sunan Çevresel ve Sosyal izleme raporu
TTK Danışmanı	<ul style="list-style-type: none">• Ay boyunca tamamlanan inşaat ve uyum faaliyetlerini belgelemek için Çevresel ve Sosyal Aylık İlerleme Raporu• Herhangi bir önemli olayı (kaza, dökülme, ölüm, vb.) derhal PUB'a bildirilmesi

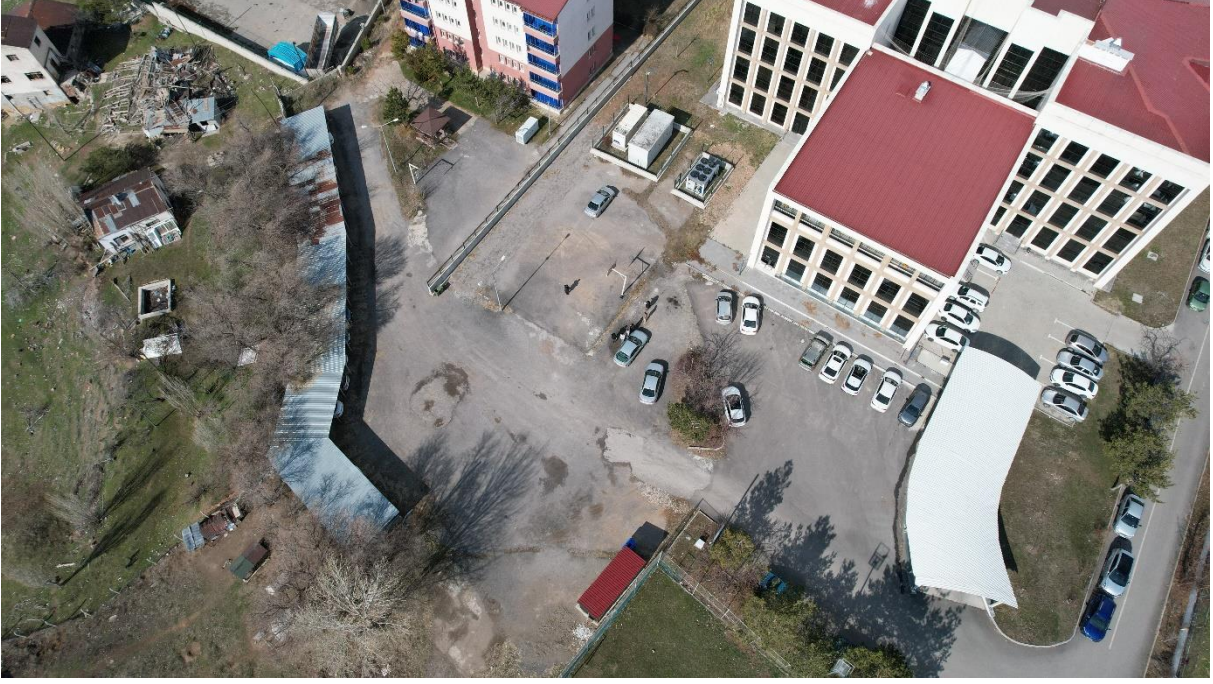
7 EKLER

Ek 1 Haritalar



Kaynak: Danışman tarafından Google Haritalar uygulamasında yapılan çizim.

Ek 1 Alt Proje Alanı Görselleri



Kaynak: Danışmanın saha ziyareti sırasında çektiği fotoğraflar (drone kullanılarak).