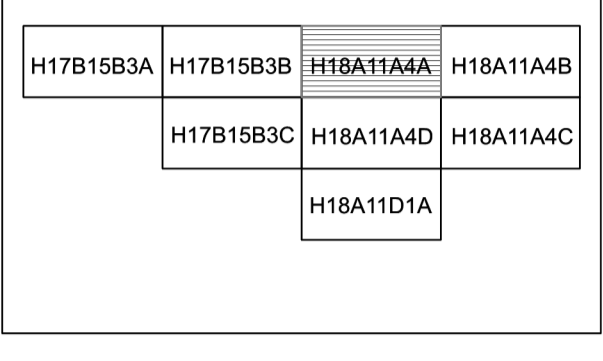
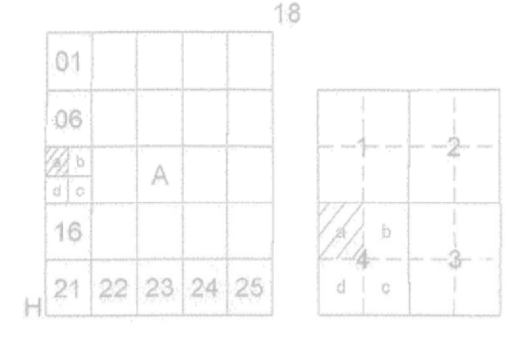


KIRAZLIDERE ENERJİ ÜRETİM TESİS ALANI
VE KÜL DEPOLAMA SAHA SINIRI AIT
1/1000 ÖLÇEKLİ UYGULAMA İMAR PLANI DEĞİŞİKLİĞİ

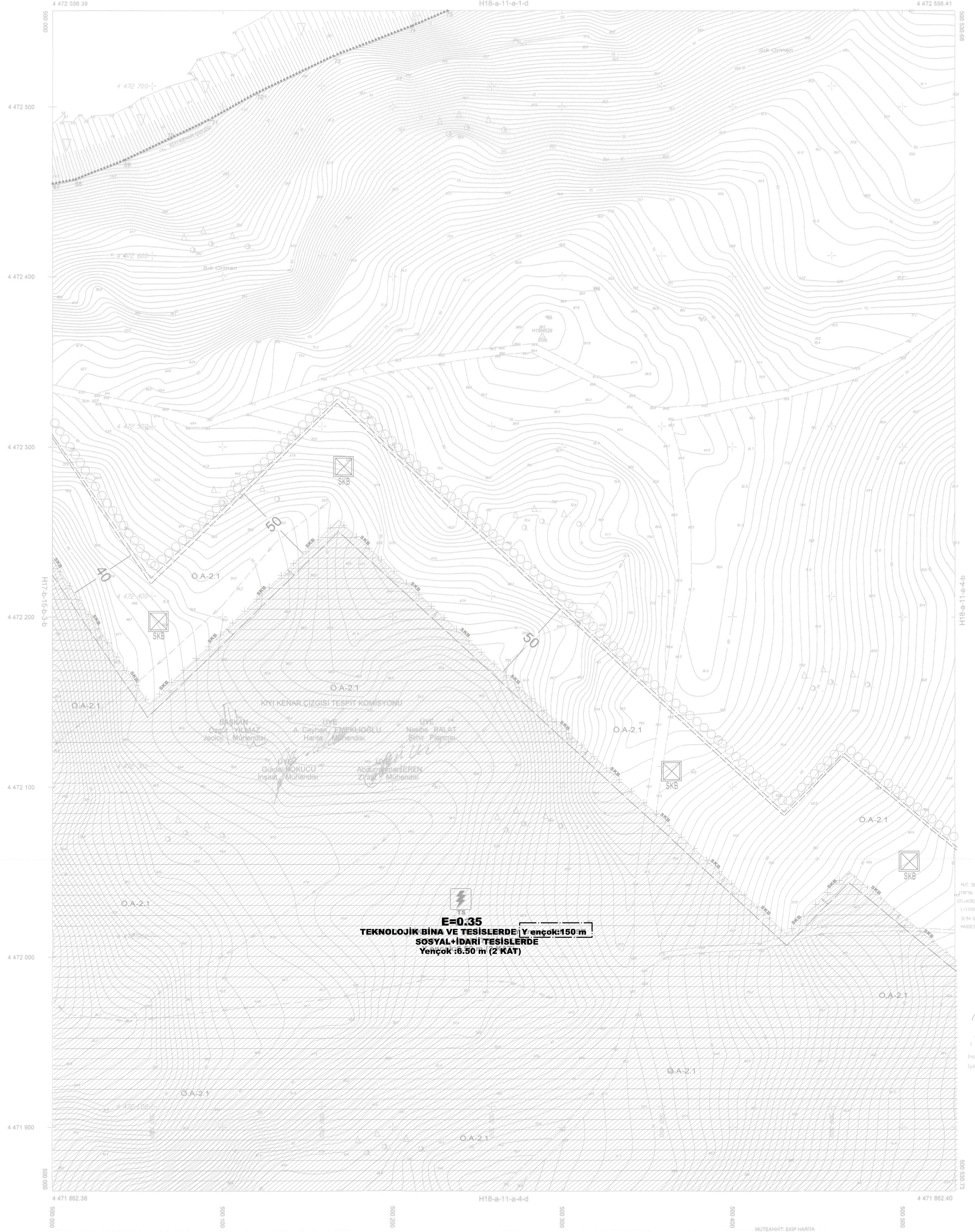


Dosya No : 1271637910
Plan No : UŞP-127163441
Ölçek : 1/1.000
Müellifince hazırlanan Çanakale İl, Lapseki İlçesi,
Kirazlıdere Termik Santral Projesine İlişkin 8 parçalık
1/1000 ölçekli Uygulama İmar Planı Değişikliği, 3194
sayılı İmar Kanunu hükümleri uyarınca onaylandı.

TC
ÇEVRE, ŞEHİRCİLİK VE İKLİM DEĞİŞİKLİĞİ BAKANLIĞI
Mekansal Planlama Genel Müdürlüğü



BİGA OTLUKDERE (ÇANAKKALE) H18-a-11-a-4-a



ÇANAKKALE Valiliği'nce oluşturulan komisyonca teklif edilen ve valiliğe uygun görülen kuyu kantar çayırı, 3021 sayılı Kuvvet Kanununun 9.maddesi uyarınca onaylandı.
23.03.2012
ÇEVRE VE ŞEHİRCİLİK BAKANLIĞI
Mekansal Planlama Genel Müdürlüğü



MHT. BEÇEL KAĞLAN TARAFINDAN HAZIRLANAN HARITA VE ÇİZİMLERİNİN DOĞRULUĞU VE YERİNE YERİNE KALDIRILMASI İÇİN İZİN VERİLMİŞTİR.
1/1000 ÖLÇEKLİ İMAR PLANI HARİTA VE ÇİZİMLERİNİN DOĞRULUĞU VE YERİNE YERİNE KALDIRILMASI İÇİN İZİN VERİLMİŞTİR.

M. Beçel Kağan
Mühür
Mühür
Mühür
Mühür

Koordinatlar: Eğrecek = CRS:80 Datum = ITRF96 Dilim Orta Meridyeni=27 derece Dilim Geniliği=3 derece Münharler: 1 m aralıklarla geçirilmiştir.	Ölçüm yılı = Şubat 2012 + ITRF96 + E.D. 50
--	--